

E3T™

Electric 3-Series Titanium

CALENTADOR ELÉCTRICO PARA PISCINA & SPA

INTERCAMBIADOR
DE CALOR DE
TITANIO

CONTROL
DE FLUJO
INTEGRADO

CONTROL
DIGITAL,
FÁCIL DE USAR

durabilidad e innovación



Raypak®
A Rheem® Company

DISEÑO INNOVADOR

CALENTADOR ELÉCTRICO E3T

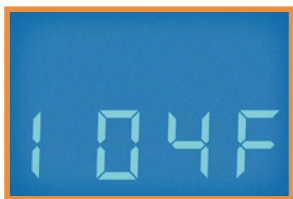
El calentador eléctrico de titanio de la serie 3 es la última tecnología en calefacción de piscinas y spas. El calentador E3T está construido con un intercambiador de calor de titanio y acero inoxidable 316L para soportar las condiciones extremas del agua de la piscina, incluidas las piscinas cloradas de agua salada. El calentador E3T funciona utilizando un diseño de estado sólido y tecnología de sensor de flujo. Tiene controles y diagnósticos digitales fáciles de usar. Tamaño compacto que lo hace fácil de instalar en todo tipo de construcciones nuevas o reemplazo de cualquier calentador.



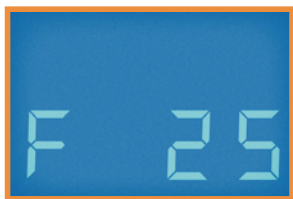
DURABILIDAD

INTELIGENCIA INTEGRADA

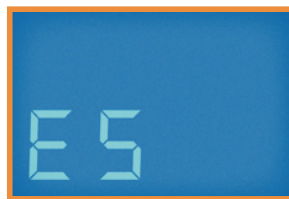
El calentador E3T está equipado con controles y diagnósticos digitales fáciles de usar. El centro de control digital muestra el punto de ajuste deseado y permite configurar la temperatura exactamente donde lo desee. La pantalla muestra la temperatura, el flujo de GPM y los diagnósticos. El sistema de alerta intuitivo te mantiene informado.



Pantalla principal



Flujo



Diagnóstico

Centro de Control



Intercambiador de calor de Titanio

El calentador E3T tiene un robusto intercambiador de calor de titanio que no solo prolonga la vida del calentador, sino que también le permite trabajar en entornos extremos de agua, como las piscinas cloradas de agua salada.

Acero inoxidable 316L

El acero inoxidable 316L se utiliza en la fabricación de los calentadores. Este acero de alto grado y resistente a la corrosión es especialmente adecuado para aplicaciones de calentamiento de agua salada.



Tecnología de sensor de flujo

El calentador E3T trabaja utilizando tecnología de sensor de flujo en lugar de la activación tradicional del interruptor de presión. El calentador está programado para tener una velocidad de activación de flujo mínima de 15 galones por minuto, lo que ayuda a proteger los elementos y prolongar su vida útil.

Diseño de estado sólido

El calentador E3T usa controles de estado sólido para eliminar contactos ruidosos y molestos, otorgando un funcionamiento silencioso y confiable. El diseño avanzado permite que el calefactor module la potencia, utilizando sólo la energía necesaria para mantener la temperatura deseada.



Listo para instalar

Los calentadores E3T son compactos, vienen con uniones de conexiones estándar y son fáciles de instalar. Son la solución perfecta para una nueva piscina o spa, así como para reemplazar cualquier calentador existente. Disponible en 5.5, 11, 18 y 27 kW.

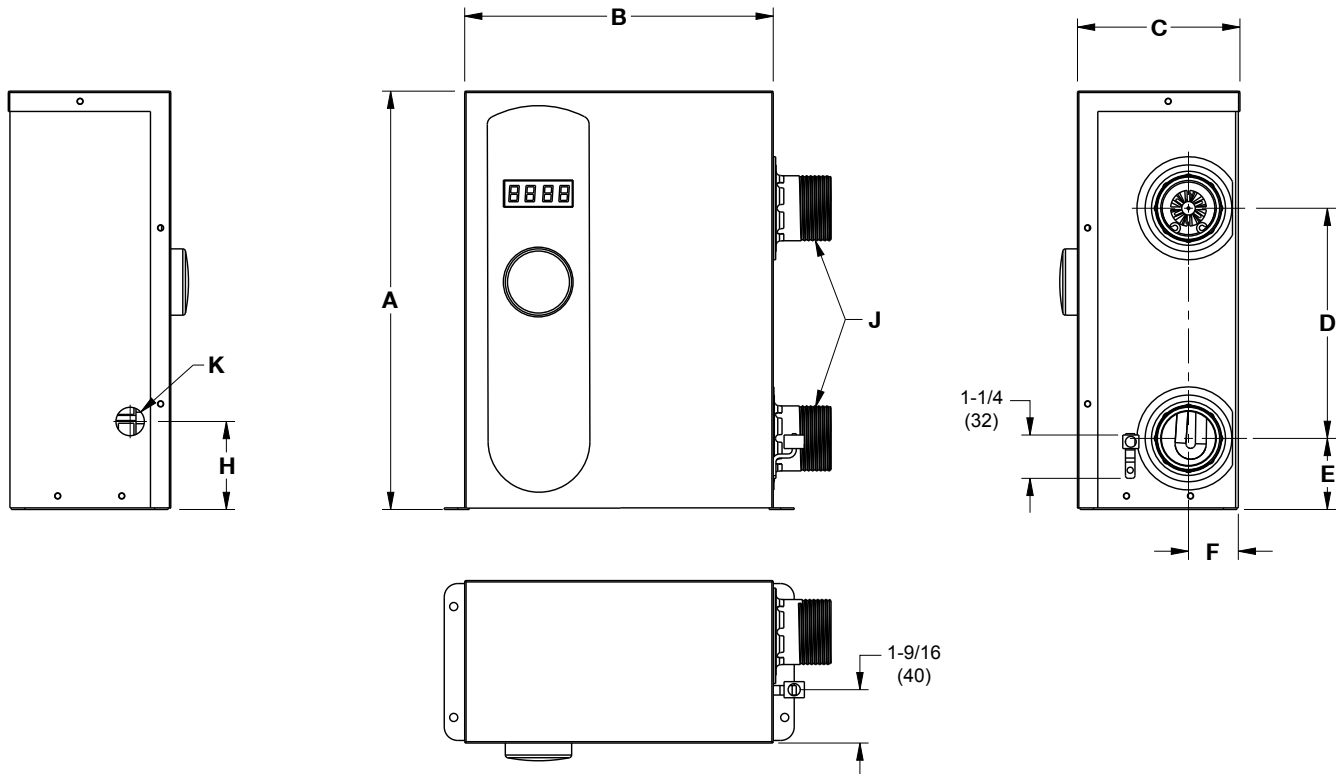


Tuercas unión (1-1/2" y 2" de diametro)

E3T

Electric 3-Series Titanium

Calentador Eléctrico Modelos 5.5kW - 27kW



| kW | BTU/HR | No. de Breakers (Amps) | Dimensiones en In. (mm) | | | | | | | | | Lbs. (kg) |
|-----|--------|------------------------|-------------------------|--------------|-----------------------|---------------|-------------|-------------|--------------|-----------------------------|-------------|------------|
| | | | A Alto | B Ancho | C Profundidad de base | D | E | F | H | J Diámetro de tuercas unión | K | |
| 5.5 | 18,767 | 1 x 30 | 12-1/8 (309) | 9 (228) | 4-3/4 (120) | 6-11/16 (170) | 2-1/16 (53) | 1-7/16 (37) | 2-9/16 (65) | 1-1/2 | 13/16 (22) | 15 (8.89) |
| 11 | 37,534 | 1 x 60 | 12-1/8 (309) | 9 (228) | 4-3/4 (120) | 6-11/16 (170) | 2-1/16 (53) | 1-7/16 (37) | 2-9/16 (65) | 1-1/2 | 13/16 (22) | 16 (7.40) |
| 18 | 61,419 | 2 x 40 | 16-1/2 (420) | 11-1/8 (283) | 5-7/16 (138) | 10-9/16 (268) | 2-5/16 (58) | 1-5/8 (41) | 2-11/16 (68) | 2 | 1-1/16 (27) | 24 (11) |
| 27 | 92,128 | 3 x 40 | 16-1/2 (420) | 11-1/8 (283) | 5-7/16 (138) | 10-9/16 (268) | 2-5/16 (58) | 1-5/8 (41) | 2-11/16 (68) | 2 | 1-1/16 (27) | 30 (13.52) |

Todos los modelos son 240 V y de una sola fase.



Intertek

4000856

Tested to UL Standard 1261

www.raypak.com

2151 Eastman Avenue | Oxnard, CA 93030 | 805-278-5300

Litho in U.S.A. ©2018 Raypak, Inc. 6100.12A Effective 02-15-19 Replaces 10-15-18