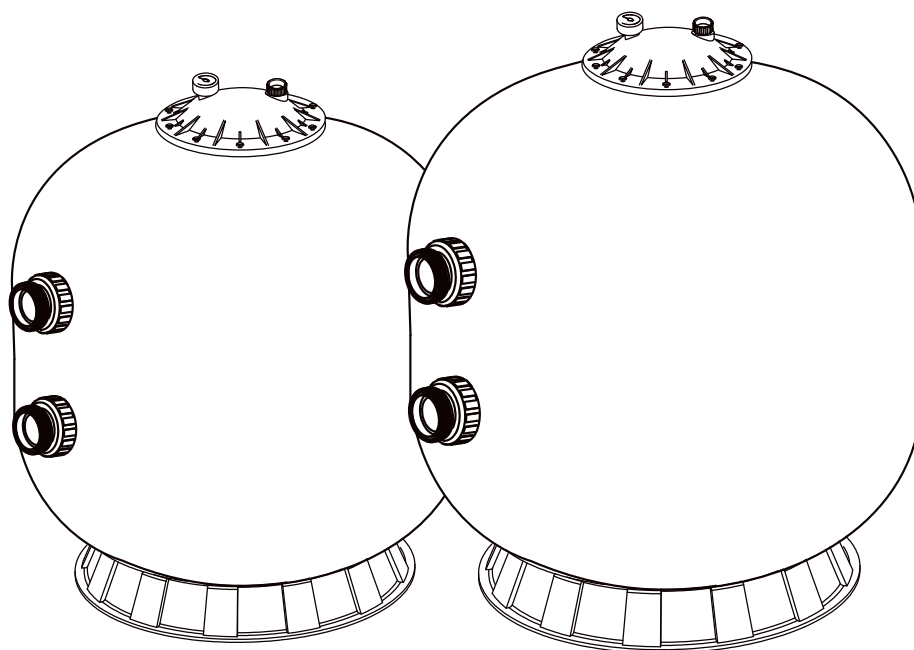


MANUAL FILTRO DE ARENA ATLANTIC



FUNCIÓN

El filtro utiliza arena sílica para remover las partículas de suciedad del agua de la piscina. La arena está cargada dentro del tanque y funciona como medio para remover la suciedad permanentemente. Cuando la válvula de control se encuentra en la posición de FILTRADO, el agua de la piscina que contiene partículas suspendidas de suciedad, es bombeada a través del sistema de tubería y es automáticamente dirigida por la válvula de control a la parte superior del filtro. Como el agua de la piscina es bombeada a través del filtro, las partículas de suciedad son atrapadas por la cama de arena y filtradas fuera. El agua limpia es retornada del fondo del filtro, a través de la válvula de control, de regreso a la piscina a través del sistema de tubería. Esta secuencia es continua y automática y provee la re-circulación total del agua de la piscina a través de su filtro y su sistema de tubería.

Luego de un período de tiempo, la suciedad acumulada dentro del filtro causa una resistencia al flujo y el mismo disminuye. Esto quiere decir que es hora de limpiar su filtro. Con la válvula de control en la posición de RETROLAVADO, la corriente de agua es automáticamente revertida a través del filtro a fin de que sea dirigida al fondo del tanque; levantado la suciedad y la basura previamente atrapada en la arena, enjuagándola hacia afuera por la línea de desagüe. Una vez que el filtro es RETROLAVADO, sitúe la válvula de control en la posición de ENJUAGUE y permita que la bomba funcione durante cerca de 1/2 a 1 minuto, y después de eso reanude el filtrado normal. NOTA: Apague bomba antes de cambiar la posición de la válvula.

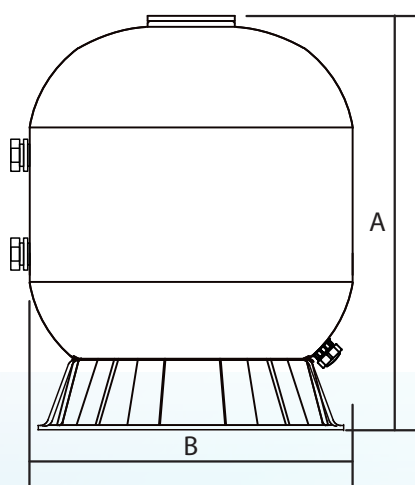
INSTALACIÓN

Únicamente herramientas simples (desarmador y llaves), y sellador de tubería para adaptadores plásticos, son requeridos para instalar y reparar el filtro.

1. El filtro debería ser colocado en una losa de concreto nivelada, en suelo muy firme o equivalente. Posicione el filtro, las conexiones de la tubería y la válvula de control de forma conveniente y accesible para la operación y el servicio.
2. Cargando la arena. La arena es cargada a través de la abertura de la parte superior del filtro.
 - a. Conecte la válvula de control al filtro usando tubería con uniones y adhesivos. (Vea la fig. en pág.. 4).
 - b. Afloje las doce tuercas y arandelas y quite la tapa del filtro.
 - c. Recomendamos llenar el tanque aproximadamente un 1/3 con agua para proveer un efecto de cojín cuando la arena del filtro sea vertida. Esto ayuda a proteger los colectores de la sacudida excesiva.
 - d. Vierta cuidadosamente la arena del micraje correcto en la cantidad adecuada para el filtro de arena. La superficie de arena debería estar nivelada y debería llegar a aproximadamente la mitad del tanque del filtro.

3. Vuelva a poner la tapa del filtro. Ponga las doce tuercas y arandelas encima de cada uno de los doce pernos y entonces atornille todas las tuercas con la llave, asegurándose de que todas las tuercas estén apretadas.
 - a. Cuidadosamente atornille el manómetro (con el empaque en su lugar) dentro de hueco roscado en la tapa del filtro. No apriete de más.
 - b. Asegúrese de que la válvula de alivio (con el empaque en su lugar) está bien ajustada a la tapa del filtro y se pueda girar fácilmente.
4. Conecte la bomba a la válvula de control abriendo la BOMBA marcada.
5. Haga un retorno de la conexión de la tubería de la piscina a la válvula de control abriendo la opción marcada RETORNO y complete las otras conexiones necesarias de tubería, líneas de succión a la bomba, enjuague, etc..
6. Haga las conexiones eléctricas a la bomba siguiendo las instrucciones de la misma.
7. Para prevenir fuga de agua, asegúrese de que todas las conexiones de la tubería están apretadas.

DIMENSIÓN PRINCIPAL



Modelos	Altura A	Diámetro B	Área filtrante pies ²	LPM
280SA	37.79"	28"	4.3 pies ²	81
320SA	41.33"	32"	5.7 pies ²	110
360SA	46.45"	36"	7.1 pies ²	142

INSTALACIÓN/ PUESTA EN MARCHA DEL FILTRO

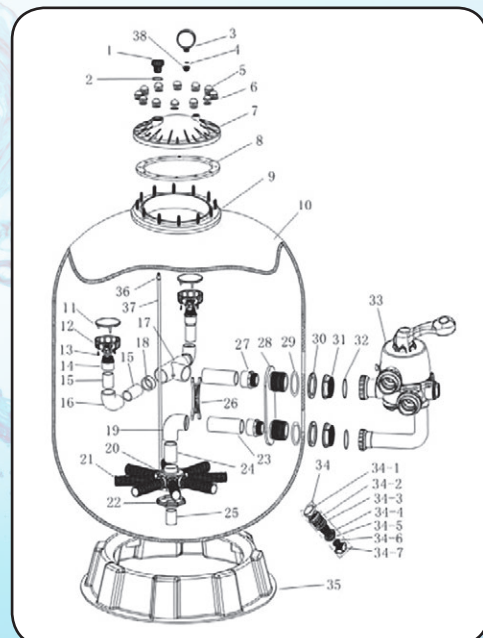
1. Asegúrese de que la cantidad correcta de arena está en el tanque y de que todas las conexiones se han hecho y están aseguradas.
2. Oprima la manija de la válvula de control y gírela a la posición de RETROLAVAR. (Para prevenir dañar al sello de la válvula de control, siempre presione la manija antes de girarla).
3. Cebe y eche a andar la bomba según las instrucciones de la bomba (asegúrese de que todas las líneas de succión y de retorno estén abiertas), permitiendo al tanque del filtro llenarse de agua. Una vez que el agua fluye fuera de la línea de drenaje, eche a andar la bomba por al menos 1 minuto. El retrolavado inicial del filtro es recomendado para quitar cualquier impureza o partículas finas del medio filtrante de arena.
4. Apague la bomba y fije la válvula en la posición de ENJUAGAR. Eche a andar la bomba y opere hasta que el agua en el visor de vidrio de nivel esté claro, cerca de 1/2 a 1 minuto. Apague la bomba y sitúe la válvula en la posición de FILTRADO y vuelva a poner en funcionamiento la bomba. El filtro ahora está operando en el modo normal de filtrado, filtrando partículas de suciedad del agua de la piscina.
5. Ajuste las válvulas de succión y de retorno de la piscina para lograr el flujo deseado. Revise el sistema y el filtro en busca de fugas de agua y apriete las conexiones, pernos, tuercas, según se requiera.
6. Anote la lectura inicial del manómetro cuando el filtro está limpio. (Variará de piscina en piscina dependiendo de la bomba y el sistema general de tubería.) Como el filtro remueve la suciedad e impurezas del agua de la piscina, la acumulación en el filtro causará que la presión aumente y el flujo disminuya. Cuando la lectura del manómetro es de 1.5 bar, más alto que la presión "limpia" inicial que usted anotó, es hora de retrolavar el filtro (vea RETROLAVADO bajo las funciones del filtro y la válvula de control).

NOTA: Durante la limpieza inicial del agua de la piscina puede ser necesario retrolavar frecuentemente debido a la carga inicial de suciedad inusualmente pesada en el agua.

PARTES DE REEMPLAZO PARA EL FILTRO

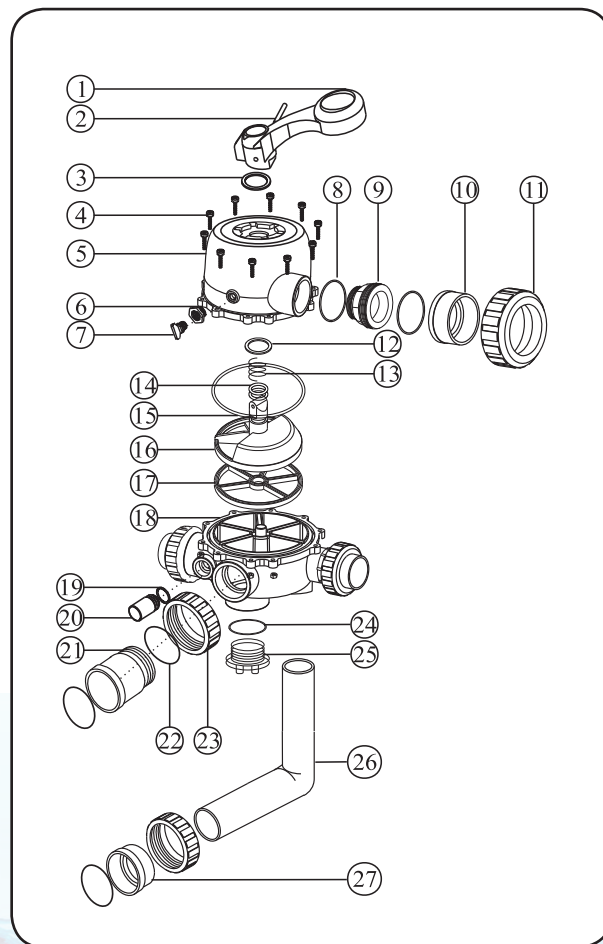
REFACCIONES PARA FILTROS DE ARENA ATLANTIC 280SA, 320SA, 360SA

CODIGO	DESCRIPCION	# FIG	CANT.	CODIGO	DESCRIPCION	# FIG	CANT.
85-301-1201-3201	VÁLVULA DE ALIVIO	1	1	85-301-1201-3623	TUBERIA DE PVC DE 2.0" (360SA)	23	2
85-301-1201-3202	EMPAQUE PARA VÁLVULA DE ALIVIO	2	1	85-301-1201-3224	TUBERÍA DE PVC DE 2.0" (320SA)	24	1
85-301-1201-3203	MANÓMETRO	3	1	85-301-1201-3624	TUBERIA DE PVC DE 2.0" (360SA)	24	1
85-301-1201-3204	EMPAQUE PARA MANÓMETRO	4	1	85-301-1201-3225	SOPORTE 1.5" INFERIOR DE COLECTOR (320SA)	25	1
85-301-1201-3205	TUERCA PARA TAPA	5	12	85-301-1201-3625	SOPORTE 1.5" INFERIOR DE COLECTOR (360SA)	25	1
85-301-1201-3206	RONDANA PARA TUERCA DE LA TAPA	6	12	85-301-1201-3626	SOPORTE PARA TUBERIA DE PVC	26	1
85-301-1201-3207	TAPA DE COLOR GRIS CON TORNILLOS	7	1	85-301-1201-3627	ADAPTADOR DE ROSCA PARA TUBERIA DE PVC	27	2
85-301-1201-3208	EMPAQUE PARA TAPA CON TORNILLOS	8	1	85-301-1201-3628	PLACA DE CONEXIÓN DE 2.0"	28	1
85-301-1201-3209	CUELLO DE FILTRO PARA TORNILLOS	9	1	85-301-1201-3629	EMPAQUE PARA PLACA DE CONEXIÓN	29	2
	TORNILLO	9	12	85-301-1201-3630	RONDANA EMPAQUE PARA PLACA DE CONEXIÓN	30	2
85-301-1201-2810	TANQUE PARA 280SA	10	1	85-301-1201-3631	TUERCA PARA PLACA DE CONEXIÓN	31	2
85-301-1201-3210	TANQUE PARA 320SA	10	1	85-301-1201-3632	EMPAQUE	32	1
85-301-1201-3610	TANQUE PARA 360SA	10	1	85-301-1201-3633	VÁLVULA LATERAL DE 2.0"	33	1
85-301-1201-3611	PARTE SUPERIOR DEL DIFUSOR	11	2	85-301-1201-3634	DREN	34	1
85-301-1201-3612	PARTE INFERIOR DEL DIFUSOR	12	2	85-301-1201-3691		34-1	1
85-301-1201-3613	TORNILLO	13	6	85-301-1201-3692		34-2	1
85-301-1201-3614	ADAPATADOR DE ROSCA	14	2	85-301-1201-3693		34-3	1
85-301-1201-3215	TUBERIA DE PVC DE 1.5" (320SA)	15	4	85-301-1201-3694		34-4	1
85-301-1201-3615	TUBERIA DE PVC DE 1.5" (360SA)	15	4	85-301-1201-3695		34-5	1
85-301-1201-2816	REDUCCIÓN	1	1	85-301-1201-3696		34-6	1
85-301-1201-3616	CODO PARA TUBERIA DE PVC DE 1.5"	16	2	85-301-1201-3697	34-7	1	
85-301-1201-3617	UNION DE FORMA "T" DE 2.0"	17	1	85-301-1201-2835	BASE (280SA)	35	1
85-301-1201-3618	REDUCCIÓN	18	2	85-301-1201-3635	BASE (320SA / 360SA)	35	1
85-301-1201-3619	CODO PARA TUBERIA DE PVC DE 2.0"	19	1	85-301-1201-3636	TAPA PARA TUBO DE LIBERACIÓN DE AIRE	36	1
85-301-1201-3620	PARTE SUPERIOR DEL COLECTOR	20	1	85-301-1201-3237	TUBO DE LIBERACIÓN DE AIRE (320SA)	37	1
85-301-1201-3621	COLECTORES C/U	21	8	85-301-1201-3237	TUBO DE LIBERACIÓN DE AIRE (360SA)	37	1
85-301-1201-3622	PARTE INFERIOR DEL COLECTOR	22	1	85-301-1201-3638	TUERCA DE LIBERACIÓN DE AIRE	38	1
85-301-1201-3223	TUBERIA DE PVC DE 2.0" (320SA)	23	2				

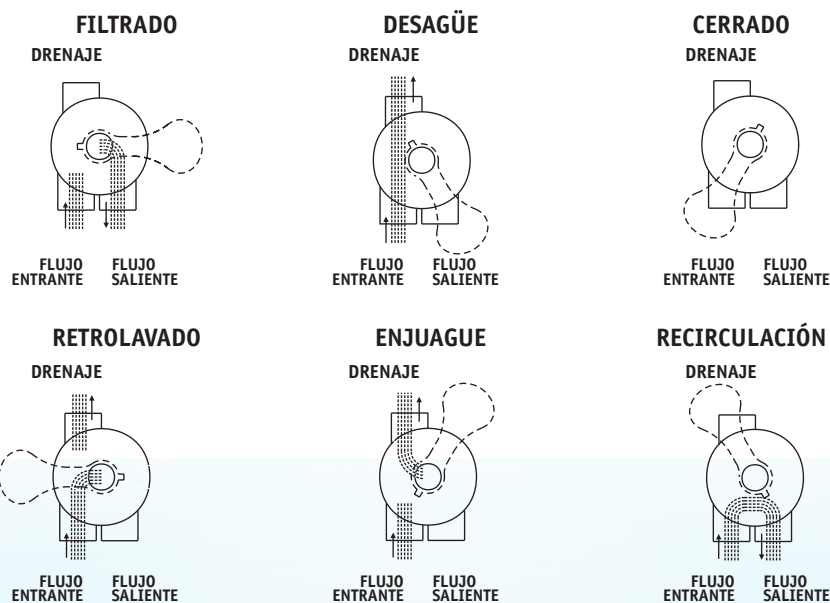


PARTES DE REEMPLAZO PARA LA VÁLVULA LATERAL

REFACCIONES PARA VÁLVULA LATERAL DE 2"			
CODIGO	DESCRIPCION	# FIG	CANT.
85-301-1201-8001	MANIJA	1	1
85-301-1201-8002	PERNO PARA MANIJA	2	1
85-301-1201-8003	RONDANA PLÁSTICA	3	1
85-301-1201-8004	TORNILLO	4	10
	TUERCA	4	10
85-301-1201-8005	PORTE SUPERIOR DEL CUERPO DE LA VÁLVULA DE 2.0" (COLOR BLANCO)	5	1
85-301-1201-8006	TUERCA PARA MANÓMETRO	6	1
85-301-1201-8007	CONEXIÓN PARA MANÓMETRO	7	1
85-301-1201-8008	EMPAQUE	8	8
85-301-1201-8009	TORNILLO DOBLE (BLANCO)	9	3
85-301-1201-8010	UNIÓN DE 2.0" (IMPERIAL)	10	3
85-301-1201-8011	TUERCA DE UNIÓN	11	3
85-301-1201-8012	RONDANA PLÁSTICA	12	1
85-301-1201-8013	RESORTE	13	1
85-301-1201-8014	EMPAQUE DEL ROTOR	14	2
85-301-1201-8015	EMPAQUE DE LA VÁLVULA	15	1
85-301-1201-8016	ROTOR	16	1
85-301-1201-8017	EMPAQUE ARAÑA	17	1
85-301-1201-8018	PORTE INFERIOR DEL CUERPO DE LA VÁLVULA DE 2.0" (COLOR BLANCO)	18	1
85-301-1201-8019	EMPAQUE PARA VISOR DE VIDRIO	19	1
85-301-1201-8020	VISOR DE VIDRIO	20	1
85-301-1201-8021	TUBERIA DE CONEXIÓN PARA VÁLVULA LATERAL DE 2.0" COLOR BLANCO	21	1
85-301-1201-8022	EMPAQUE	22	1
85-301-1201-8023	TUERCA DE UNIÓN COLOR BLANCO	23	2
85-301-1201-8024	EMPAQUE PARA CONEXIÓN DE VÁLVULA DE 2.0"	24	2
85-301-1201-8025	CONEXIÓN DE VÁLVULA DE 2.0"	25	2
85-301-1201-8026	TUBERÍA EN FORMA DE "L" PARA MONTAJE LATERAL	26	1
85-301-1201-8027	UNIÓN DE 2.0" (IMPERIAL)	27	1



POSICIÓN DE LA VÁLVULA	FUNCIÓN
FILTRO	Filtración Normal y Aspirado
RETROLAVADO	Limpia el filtro invirtiendo el flujo
ENJUAGUE	Usado de después del retrolavado enjuaga la suciedad de la válvula
DRENAJE	Derivación (By-pass) del filtro, usada para pasar lo aspirado al drenaje o aminorar el nivel del agua
RECIRCULACIÓN	Derivación (By-pass) del filtro para circular el agua a la piscina
CERRADO	Desconecta todo flujo hacia el filtro o la piscina



GENERAL

1. Toma de salida de la tubería principal suministrada para afluente opcional del manómetro.
2. REPARANDO LA VÁLVULA (Detenga la bomba, cierre la válvula de compuerta en la succión y la descarga antes de proceder):
 - a. Coloque la agarradera en posición de filtrado.
 - b. Remueva los tornillos de la cubierta.
 - c. Levante hacia afuera la cubierta y el ensamble.

PARA ENSAMBLAR:

1. Coloque la tapa en la abertura SUPERIOR hasta que calce (manija en el Filtro psn.). El borde plano de la tuerca del tornillo de la tapa debería alinearse con borde plano de la tuerca del tornillo del tanque.
2. Posicione el empaque de la tapa.
3. Asegure la tapa al cuerpo con tornillos de la tapa. Apriete los tornillos de la tapa de manera uniforme y alternada. No apriete de más.

ADVERTENCIA

! ESTE FILTRO FUNCIONA BAJO ALTA PRESIÓN. CUANDO CUALQUIER PARTE DEL SISTEMA DE CIRCULACIÓN (ejemplo,, ABRAZADERA, BOMBA, FILTRO, VÁLVULAS, ETCÉTERA.) ES REPARADO, EL AIRE PUEDE ENTRAR EN EL SISTEMA Y PUEDE PRESURIZARSE. EL AIRE PRESURIZADO PUEDE DAR LUGAR A QUE LA TAPA O LA VÁLVULA EXPLOTEN COMPLETAMENTE LO CUAL PUEDE DAR COMO RESULTADO LESIÓN SEVERA, MUERTE, O AGRAVIO A LA PROPIEDAD !

; APAGUE LA BOMBA ANTES DE CAMBIAR LA POSICIÓN DE LA VÁLVULA !

; PARA PREVENIR DAÑO A LA BOMBA Y PARA LA CORRECTA OPERACIÓN DEL SISTEMA, LIMPIE LA TRAMPA DE PELO DE LA BOMBA Y LA CANASTILLA DEL DESNATADOR REGULARMENTE !

; NO DESTORNILLES LOS TORNILLOS DE LA TAPA MIENTRAS LA BOMBA ESTE FUNCIONANDO !

Inter Water Garantía Limitada

Inter Water garantiza que el **filtro de arena Atlantic** está exento de todo defecto de fabricación y de mano de obra durante un período de 36 meses a partir de la fecha de compra.

CONDICIONES PARA PODER EJECUTAR LA GARANTÍA:

Todos los defectos deben ser reportados dentro de 72 horas para poder evitar la extensión del defecto a otros equipos, sino se cumple con esto la presente garantía no será aceptada.

Esta garantía no es transferible y se extiende sólo al distribuidor minorista original y dura solamente el tiempo durante el cual el distribuidor minorista lo instaló originalmente.

La responsabilidad de garantía de **"Inter Water"** respecto a equipos fabricados por terceros se limita a la garantía expedida a **"Inter Water"**. (Por ejemplo: motores).

Esta garantía se aplica a productos utilizados en piscinas, spas solamente y no se aplica a ningún producto que haya sufrido daños, cambios, accidentes, abusos, mal uso, instalación inadecuada, abrasivos, corrosión, voltaje inadecuado, vandalismo, alteraciones, casos de fuerza mayor (que incluyen daños causados por heladas, relámpagos y catástrofes). Las únicas garantías autorizadas por **"Inter Water"** son las que se detallan en este documento. **"Inter Water"** no autoriza a que otras personas - extiendan la garantía de sus productos, ni tampoco asumirá ninguna responsabilidad por garantías no autorizadas, realizadas en relación con la venta de sus productos. **"Inter Water"** no se hará responsable de ninguna declaración hecha o publicada, escrita o verbal, que sea errónea o inconsistente con los hechos publicados en los textos y especificaciones de **"Inter Water"**.

PROCEDIMIENTO DE RECLAMO DE GARANTÍA

Los reclamos de garantía deben realizarse contactando al distribuidor, representante (punto de venta), o bien al distribuidor de productos para piscinas **"Inter Water"** que corresponda a su zona de residencia. Antes de que se autorice la garantía, todos los equipos deben ser revisados o bien en fábrica, o bien por un representante local de **"Inter Water"**. Todos los gastos de flete hacia y desde la fábrica, el retiro y la reinstalación de los productos o la instalación del repuesto son responsabilidad del comprador salvo que **"Inter Water"** autorice expresamente lo contrario. **"Inter Water"**, sin dejarlo expreso, puede reparar o reemplazar sin cargo (precio defábrica L.A.B. en Guadalajara, Jal. México) cualquier producto que tenga fallas dentro del período de garantía, puede emitir un crédito por la cantidad facturada por elequipo con fallas en lugar de su reparación o reemplazo.

"Inter Water" se reserva el derecho de sustituir equipo nuevo o mejorado en cualquier reemplazo.