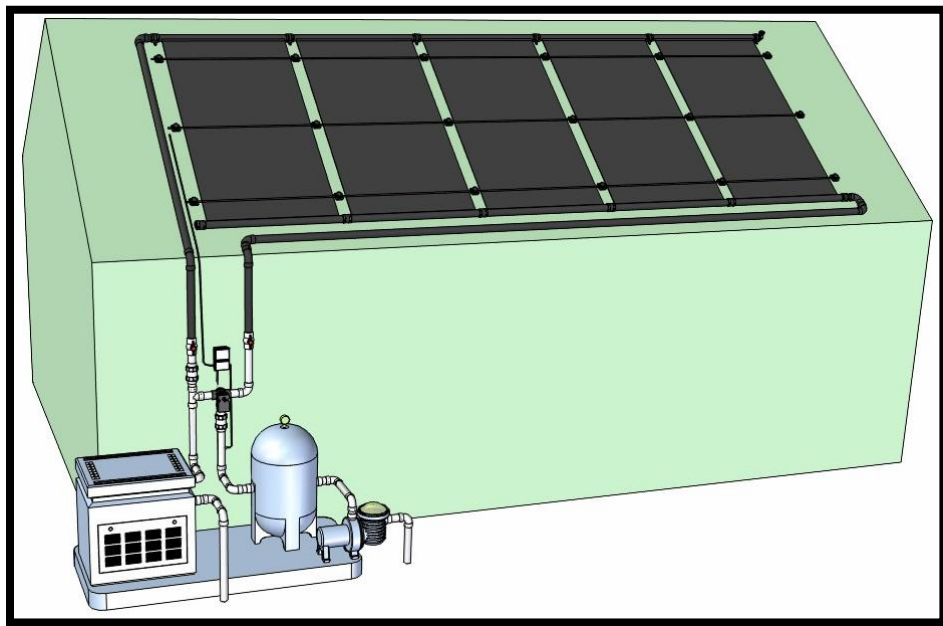


Sistema de Calentamiento Solar para Piscina

Manual de Instalación



Lea el manual completo antes de empezar la instalación

1. Dimensionando el Sistema

Comuníquese con nuestros Ejecutivos de Venta para ayudarle a dimensionar el sistema. Los paneles están disponibles en 3.05 x 1.2 m Use paneles largos en donde sea posible para aminorar el costo por metro cuadrado.

2. ¿Dónde puedo Instalarlos?

Determine el techo donde los paneles serán instalados. En el hemisferio norte, los paneles deberían inclinarse hacia el sur, este, oeste, o dejarse planos. Los paneles nunca deben dar hacia

el norte. Los paneles deben ser montados en un ángulo mínimo de 15° para un desagüe correcto. En climas tropicales y subtropicales, los paneles pueden ser instalados en azoteas, pero en el caso de condiciones gélidas, el agua de la bomba debe ser circulada a través del sistema para prevenir daño al panel. La mayoría de las superficies de techo son aceptables para la instalación incluyendo baldosas, tejas, mosaico, metal, tejados de madera, grava edificada y sistemas modificados de techo. El sistema también puede ser instalado en aluminio o suelo de madera montado sobre un sistema de racks. Para mayor información sobre instalaciones planas en azotea o en racks, consúltelo con nuestro equipo de soporte técnico.

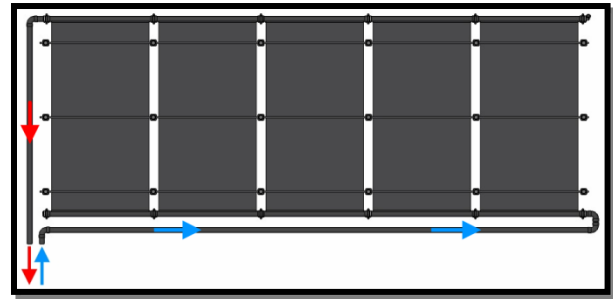
3. Verifique Requisitos de Espacio

Determine el área disponible en el techo para la instalación. Los paneles son 1.21 m de ancho con unos 7.5 cm de espacio intermedio entre "absorbedores" para montar, totalizando 1.29 m. Los paneles son colocados uno junto a otro en fila; Cada panel requiere 1.29 m horizontalmente (ejemplo: 7 paneles de 3.05 x 1.21 m serían 9.03 m horizontales por 1.21 m verticales.) Las filas de los paneles pueden ser *divididas* para evadir obstáculos grandes, instalar una fila al lado de otra fila, o instalar en techos separados. Cada división requiere un "Kit de división". Los paneles pueden ser espaciados hasta 12.7 cm sin un "Kit de división", usando un conector de hule de 15.3 cm. Cada fila requiere un mínimo de 7.6 cm por todos lados para permitir la instalación de las tuberías de alimentación y de retorno. Vea la gráfica debajo para conocer los requerimientos de espacio de un sistema típico (la Longitud Total incluye los 7.6 cm en cada lado).

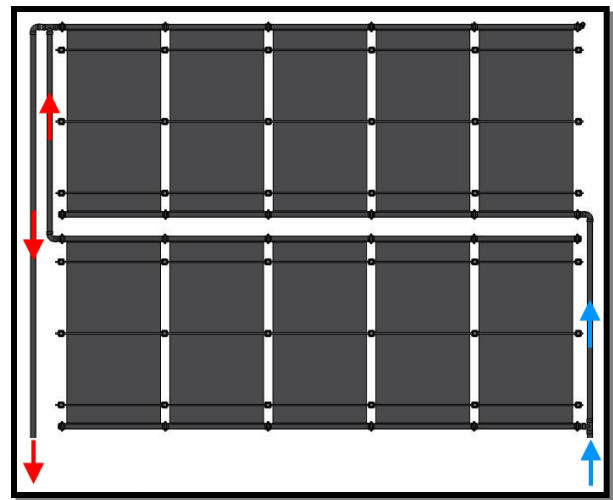
	Largo Total		Largo Total
3 Paneles	3.9 m	8 Paneles	10.3 m
4 Paneles	5.25 m	9 Paneles	11.6 m
5 Paneles	6.5 m	10 Paneles	12.9 m
6 Paneles	7.8 m	11 Paneles	14.2 m
7 Paneles	9.1 m	12 Paneles	15.7 m

4. Distribución Típica de Panel y Tuberías

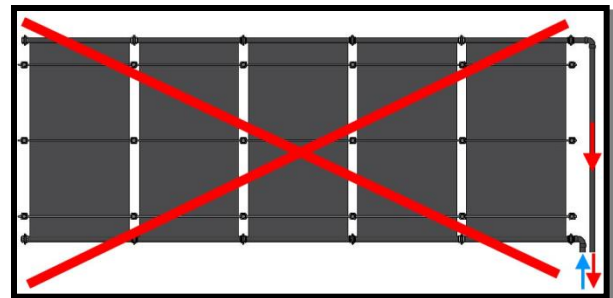
No use más de 12 paneles por fila. Provea el agua dentro de la esquina de abajo y regrésela por la esquina superior opuesta, *Figura 1*. **Nota:** Diseñe el esquema de la tubería para tener la línea de retorno lo más corta posible para reducir pérdidas de calor. Para sistemas más grandes, divida los paneles en varias filas, *Figura 2*. Nunca use el "mismo lado para entrada y retorno", *Figura 3*, porque reduce la eficiencia en el lado opuesto de los paneles... Todos los cabezales de abajo y las tuberías de alimentación deberían permitir el desagüe por gravedad. En climas tropicales o subtropicales, los paneles y la tubería pueden estar nivelados; En climas del norte, deben ser instalados con una inclinación de 2 cm hacia la alimentación por metro... Todas las líneas de retorno de las múltiples filas de panel deben encontrarse en el punto más alto del sistema.



1. Entrada y retorno en lados opuestos



2. Doble Fila



3. Mismo lado de entrada y retorno

5. Instalación del Panel

El siguiente método asume un techo de teja o losa; Para otros tipos de techo incluyendo azoteas, ver Sección 11 para los Requerimientos Especiales de Techo.

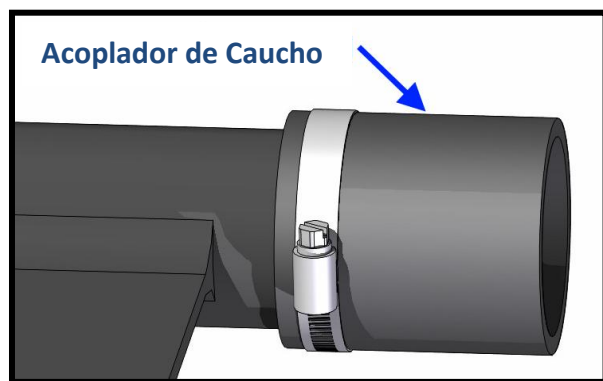
Paso 1. Establezca una línea horizontal de gis a través del techo para la ubicación del sistema. Esta línea debe tener unos 2 cm de espacio libre arriba y debajo de ella para montar el clip del cabezal en una superficie plana. Para techos de mosaico o baldosas, la línea debería ser aproximadamente 5 cm arriba del fondo del mosaico o baldosa. **Nota:** Para climas estacionales, esta línea debe tener por metro 2 cm de inclinación hacia la línea de alimentación para tener previsto el desagüe y el acondicionamiento para el invierno. Entonces dibuje una línea vertical (perpendicular a la línea horizontal) a la izquierda o la derecha del final de la instalación para localizar el primer panel. Deje un mínimo de 7.6 cm, en todos los lados de la fila del panel para tuberías. Inspeccione el techo en busca de cualquier elemento que pudiese dañar los paneles.

Paso 2. Distribuya el sistema antes de asegurar cualquier panel. Comience instalando los paneles de izquierda a derecha trabajando hacia el fin opuesto. Los paneles pueden ser instalados con un lado hacia arriba, y deberían ser volteados luego de cinco años para alargar su vida.

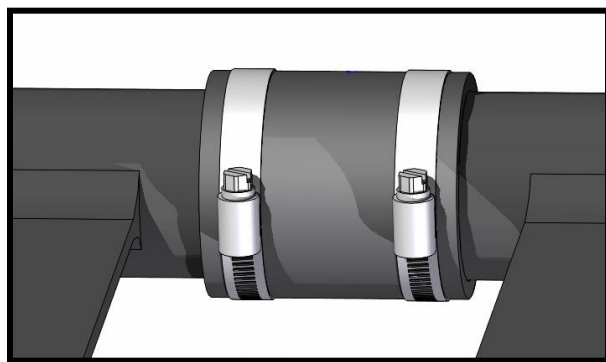
Paso 3. Coloque el cabezal superior aproximadamente 3.1 cm debajo de la línea horizontal de gis dibujada. Utilizando las partes del Kit por Panel, instale un Acoplador De Caucho de 7.6 cm en la parte superior derecha y en la parte inferior derecha de la salida del cabezal. Deslice una Abrazadera sin fin sobre cada Acoplador de Caucho y posíónela sobre el canal en el cabezal. Entonces apriete hasta que ajuste. Rote la parte superior de cada abrazadera sin fin orientándola hacia arriba para un acceso fácil, como se muestra en la *Figura 4*.

Paso 4. Deslice otra Abrazadera sin fin sobre la parte superior e inferior del Acoplador de Caucho. Posicione el siguiente panel a la derecha del primer panel, e introduzca la salida del cabezal en el acoplador de Caucho del primer panel. Posicione cada Abrazadera sin fin sobre el canal del segundo panel; oriéntela hacia arriba para un fácil acceso. Entonces apriete hasta que ajuste. La parte

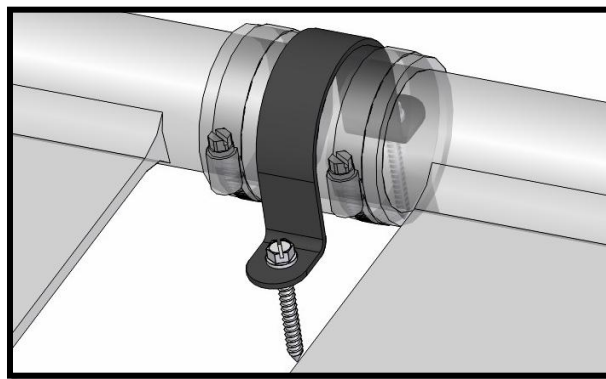
superior y la parte de abajo deberían parecerse a la *Figura 5* cuando sean terminados. Si el techo no es demasiado pronunciado como para que se deslicen los paneles, usted puede continuar conectando paneles siguiendo el **Paso 3** luego el **Paso 4**; De otra manera pase al **Paso 5**



4. Acoplador de caucho



5. Acoplador de Caucho Instalado



6. Abrazadera Omega

Paso 5

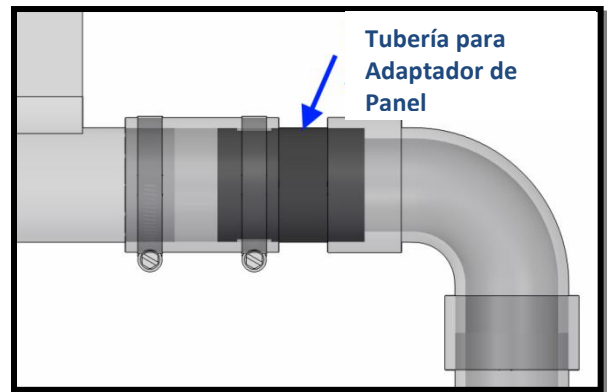
Compruebe que los paneles están en posición correcta (el borde superior del cabezal debería ser paralelo a la línea horizontal; El borde izquierdo del primer panel debería estar en la línea vertical). Coloque una abrazadera Omega encima del Acoplador de Caucho superior y marque el techo donde el Tornillo de Cabeza Hexagonal penetrará. Remueva la Abrazadera Omega y aplíquela una cantidad abundante de sellador a las áreas marcadas en el techo. Devuelva la Abrazadera Omega. Usando un taladro y un desarmador de punta de dado de 3/8", atornille los 2 tornillos de cabeza hexagonal de acero inoxidable de 3/8" a través de los huecos de la Abrazadera Omega en el techo.

Nota: La Abrazadera Omega deberá ser asegurada pero se deberá estar seguro de no llegar a apretar de más los tornillos y romper la madera. Cuando esté instalado debería parecerse a la *Figura 6*. Finalmente, aplique sellador alrededor de la cabeza de los tornillos.

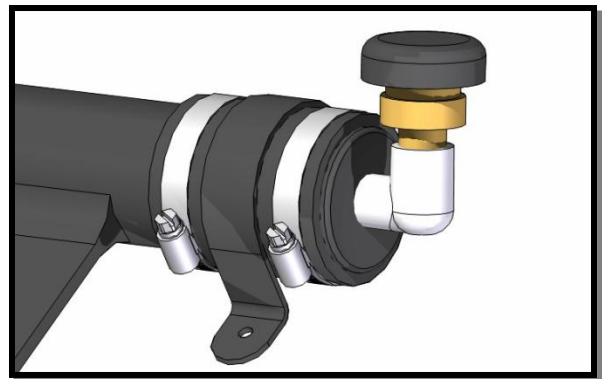
Nota: Las cabeceras inferiores no son asegurados con una abrazadera Omega para dejar prevista una expansión. Continúe con el Paso 4 y el Paso 5 hasta que todos los paneles en la fila sean instalados.

Paso 6

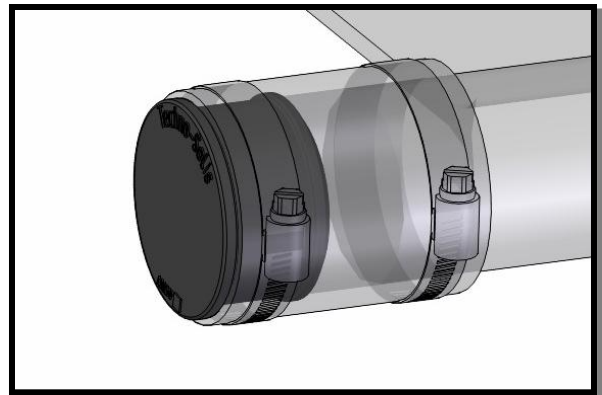
Instale un Acoplador de Caucho en los cabezales restantes de las cuatro esquinas exteriores usando las Abrazaderas sin Fin. En la Alimentación y las esquinas de retorno, inserte la tubería para adaptar paneles, dentro del Acoplador de Caucho usando el final que parece una cabecera de salida, vea la *Figura 7*... Asegure con una abrazadera sin fin. En la esquina superior faltante, inserte la válvula de alivio, *Figura 8*, y asegure con una Abrazadera Sin Fin. En la esquina inferior faltante, inserte un Tapón de extremo y asegure con una Abrazadera sin fin, *Figura 9*. Asegure los 2 Acopladores de Caucho finales al techo con Abrazaderas Omega tal como lo hizo en el paso 5.



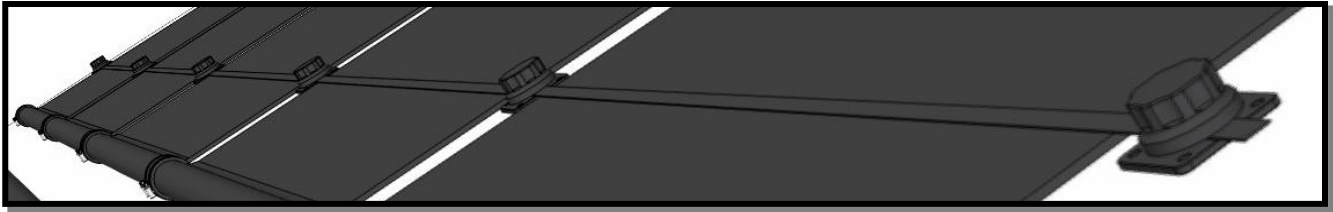
7. Tubería para Adaptador de Panel



8. Válvula de Alivio



9. Tapón de Extremos



10. Soportes a piso y Tirantes de Poliéster Sujetando los

Paso 7. Los Tirantes de Polyester ahora pueden ser instalados. Un mínimo de 3 tirantes es requerido. En áreas de viento alto... aumente el número de tirantes por fila de panel, en particular para los paneles más largos.

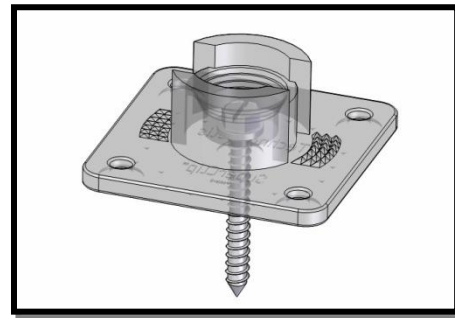
El tirante inferior está siempre localizado 30 cm por encima de la cabecera inferior. Los tirantes restantes son igualmente espaciados entre el tirante inferior y la cabecera superior. Puede querer usar una línea de gis para señalar este espaciamiento antes de que instale los paneles midiendo abajo de la línea horizontal superior; O use las tejas como una guía.

Instale los soportes a piso a lo largo de las líneas marcadas entre todos los paneles y en los finales de la fila.

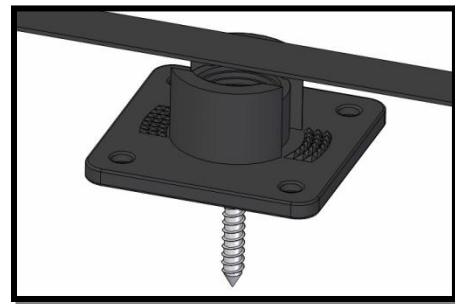
Para instalar un soporte a piso, aplíquelo una cantidad abundante de sellador a la base del soporte. Coloque la base en la línea marcada y asegure con un Tornillo de Acero Inoxidable de cabeza hexagonal de 3/8" a través del hueco central de la base, *Figura 11*. **Nota:** El soporte a piso deberá ser apretado hasta asegurar pero se debería estar seguro de no apretar de más el tornillo hasta romper la madera. En áreas de mucho viento la base puede ser sujeta en las cuatro esquinas además del centro.

Coloque el tirante de polyester a través del Soporte a Piso en el final izquierdo de la fila. Atornille la tapa del soporte a piso firmemente. Estire el tirante de polyester a través de todos los paneles a la derecha y atornille la tapa del soporte a piso firmemente mientras el tirante está bajo tensión. Ahora trabajando del centro hacia los finales de la fila, atornille cada tapa firmemente.

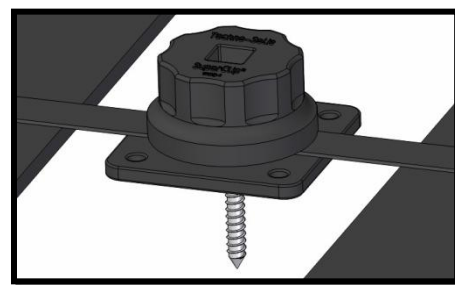
Después de que el sistema sea instalado por varias semanas o hasta meses el tirante de polyester puede necesitar ser tensionado nuevamente debido a la expansión del tirante en climas calientes.



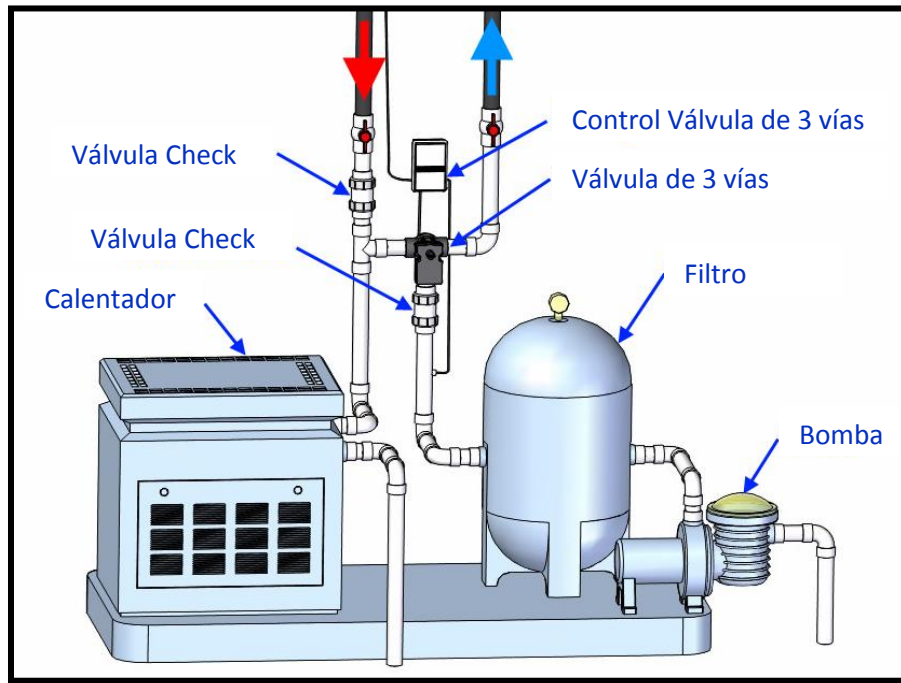
11. Soporte a Piso



12. Tirante de Poliester



13. Soporte a Piso Instalado



14. Instalación en el cuarto de máquinas del sistema

6. Tubería del Extremo Inferior

Un diseño típico de tubería está en la *Figura 14*. La conexión de tubería de un sistema solar siempre baja al filtro. Usted puede usar tubería PVC de 1 ½" para la plomería del extremo inferior; Sin embargo, usted debería usar tubería PVC de 2" donde sea posible. La tubería de PVC 2" es recomendada para colocar una válvula de 3 vías y una conexión forma de T. Siempre use limpiador de PVC en todos los extremos de las tuberías y en los accesorios de la instalación. Use una cantidad abundante de adhesivo para PVC en los extremos de la tubería y los conectores apropiados, inmediatamente insertando con un movimiento de torsión. Manténgase unidos por al menos 30 segundos. Siga las instrucciones del limpiador y de la lata del adhesivo para su uso correcto. Determine la disposición de todas las válvulas y los accesorios antes de proceder. Corte la línea después del filtro en un área con bastante espacio libre para los aditamentos nuevos. Instale una válvula de retención (Check) entre el filtro y la válvula de 3 vías, con la orientación de flujo fuera del filtro (el cono dentro de la válvula Check estará de cara hacia el filtro.) Esté seguro de no permitir que el adhesivo selle el cono dentro de la válvula de retención (Check). Típicamente la válvula de 3 vías está montada en contra de la pared de la

construcción aproximadamente a 1 m del suelo con la salida hacia la derecha y la entrada hacia abajo. Use una abrazadera galvanizada de 2 ½ " para tubería sobre la toma inferior de la válvula para asegurarla a la pared con tornillos. Coloque la válvula Check en la entrada de la válvula de 3 vías. La tubería entonces continúa hacia arriba de la pared, alrededor del alero y encima del techo alimentando los paneles solares. La salida lateral de la válvula de 3 vías se conecta a la salida lateral de la tubería o conexión en forma de T de 2". El retorno del solar se conecta a la parte superior de la tubería en forma de T. La parte inferior de la conexión en T retorna a la línea que va a la piscina a través de las boquillas de retorno. Instale una válvula de retención (Check) en la línea de retorno del solar arriba de conexión en T, con la dirección del flujo hacia dentro de la T... La mayoría de accesorios incluyendo calentadores auxiliares, cloradores, bombas para limpieza deberían estar en la línea de retorno después de la conexión en T. Las bombas automáticas de limpieza de la alberca deben funcionar por la noche cuando el solar está apagado o durante el día sólo después de que el solar ya esté funcionando. Fallar al hacer eso puede dar como resultado una bomba de limpieza quemada.

7. Distribución de la Tubería

Use Tubería de PVC Cédula 40 de 2" entre la tubería del extremo inferior y los paneles. La tubería blanca es recomendada debido a su excelente duración a la intemperie. La tubería puede pintarse con una buena pintura para exteriores para concordar con la estructura o techo. La tubería de 1 ½ " puede ser usada entre las divisiones de filas de paneles. Toda tubería debería ser prevista para drenar por gravedad. En climas tropicales o subtropicales, los paneles y la plomería pueden estar nivelados; En climas del norte, deben ser instalados con una inclinación de 1 cm por metro hacia el equipo de la piscina. Los paneles deberían drenar por gravedad de regreso a la alberca. Si no es posible encaminar la plomería para tener previsto desagüe del panel, debería ser instalada una línea o válvula manual de desagüe, o los tapones de de los extremos pueden ser removidos para drenar los paneles. Soporte todas las tuberías cada 1.2 m usando Abrazaderas Galvanizadas de 2 1/2".

8. Flujo de Agua

Los cálculos de dimensionamiento que se hicieran para determinar el número de paneles a instalar deben corresponder al flujo de la bomba de la alberca, para funcionar en la máxima eficiencia. El flujo ideal de agua por panel es 3 a 5 galones por minuto. El rango aceptable es de 3 a 8 gpm por panel. El total del flujo en gpm suministrado por la bomba de la alberca es dividido por el número de paneles instalados para determinar esta figura. El índice de gpm de una bomba de piscina no será su producto real a causa de la pérdida por fricción debido a tuberías, filtro, adaptaciones, y a los paneles (sólo cuando los paneles están encendidos) (como se indica en la bomba o en el manual de operación.) El producto real debe ser medido por un fluómetro en línea o debe calcularse a través de la curva de eficiencia de la bomba. (Como la caída de presión aumenta, los gpm decrecen.) La tasa de gpm también puede ser estimada usando el índice de la bomba o consultando al fabricante. Si hay flujo inadecuado, reduzca el número de codos o use 2 codos de - 45° en lugar de codos de 90 ° para reducir la pérdida por fricción y aumentar el flujo. Una bomba mayor puede ser requerida si el flujo está por debajo 3 gpm por panel (o mejorar el motor de la bomba y el impulsor). Una prueba simple para garantizar que los paneles tengan bastante flujo es sentir la

superficie de los paneles en un día soleado; Eso debería sentirse frío al tacto (el calor está siendo absorbido en el agua). Si hay mucho flujo, regule la válvula de 3 vías hacia el bypass para dividir el flujo adicional; O instale una línea de bypass a través de las líneas de alimentación y retorno con una válvula de bola para ajustar y derivar el flujo. Un sistema de bomba y filtración adecuadamente dimensionado circulará el volumen entero de agua de la alberca una vez cada día; Típicamente en un ciclo de 6 a 8 horas. El dimensionar paneles se basa en circular el volumen entero de agua de la alberca a través de los paneles una vez cada día "solar". Si el sistema de filtración está dimensionado por debajo de lo necesario o no puede ser extendido para funcionar 8 horas al día, una bomba de refuerzo (booster) será requerida.

9. Arranque y Prueba

Consulte el manual de propietario para el método completo de arranque. Después de que el sistema sea llenado de agua, revise todos los accesorios, todos acopladores y todos paneles en busca de fugas. Ajuste el reloj temporizador para operar durante el día solar, típicamente 9am a 5pm. Sienta la superficie de cada panel para asegurar flujo correcto; Como el agua de la alberca fluye a través de ellos en el arranque se enfriaran a la temperatura del agua de la alberca. Revise en busca de burbujas de aire de las boquillas de retorno.

10. Corrigiendo Problemas

- **Problema:** Burbujas de aire saliendo de las boquillas de retorno de la alberca. Esta condición da como resultado una pobre transferencia de calor, y debería corregirse.

- **Solución:** Primero, revise la trampa de pelo de la bomba de la alberca en busca de burbujas de aire. Si la trampa de pelo no está completamente libre de burbujas, hay una buena probabilidad que haya una fuga de succión entre la bomba y la alberca. Revise el desnatador para asegurar el agua está en el nivel apropiado. Lubrique el empaque de la tapa de la trampa de pelo (consulte las instrucciones de la bomba.) Puede haber una fuga de succión entre la bomba y la alberca, o en los empaques internos de la bomba. Esto puede requerir que un técnico lo repare. Apriete las abrazaderas inoxidable en cada acoplador de caucho. Después pruebe invirtiendo el lugar de la válvula de alivio y el tapón del final en los

paneles solares. En algunos sistemas, los flujos de agua bajan de los paneles más rápido de lo que la bomba los suministra. Esto deja que los conectores de hule aspiren aire. Primero pruebe apretar las abrazaderas; Después instale una válvula de bola en la línea de retorno del solar arriba de la conexión en T. Ajuste la válvula cerrando despacio sobre un período de cinco minutos hasta que las burbujas se hayan detenido. Si esta válvula está cerrada 50 % o más, pueden haber otros problemas; Consulte la línea de soporte técnico o a su proveedor. La bomba de la alberca puede estar dimensionada por debajo de lo necesario, no suministrando el impulso y el flujo adecuado para llenar los paneles.

- **El problema:** Calentamiento inadecuado.

- **Solución:** Flujo inadecuado; Vea sección “flujo de agua”. Ajuste incorrecto del reloj temporizador (Timer); Sistemas con una exposición al sur deberían funcionar de 9 AM hasta 5 PM. Pérdida de Calor por la noche; Use una cubierta solar de alberca para aislar la superficie de la alberca en contra de la pérdida de calor cuando las temperaturas por la noche sean por debajo de 15° C. Sombra en los paneles; Elimine la obstrucción o configure el Timer para que funcione sólo cuando los paneles tienen luz del sol en ellos. Sistema dimensionado por debajo de lo necesario; Aumente el número de paneles.

11. Requisitos Especiales de Techo

Variaciones en los métodos de instalación están esbozadas debajo. Consulte al soporte técnico para otros tipos de instalaciones de techo.

Techos de Teja o Teja Plana: Los aditamentos de montaje son sujetos a la teja utilizando Tornillos Tapcon suministrados con el kit (usted debe especificar techo de teja al hacer el pedido). Esto requiere taladrar un agujero piloto en la teja antes de insertar el tornillo. Utilice una broca de albañilería de 3/16”. NO TALADRE en el sustrato debajo de la teja; hacerlo dará lugar a una gotera en el techo. Los tornillos de montadura deberían ser posicionados de 2.5 a 5 cm por encima del borde más bajo de la teja. Esto permitirá un espacio entre la teja y el sustrato debido al traslape en las tejas. En techos de teja, intente distribuir los paneles a fin de que los agujeros de montaje caigan sobre la parte superior de las tejas. Esto puede ser realizado usando acopladores de caucho de 15 cm donde el espaciado adicional es requerido; Corte el acoplador para la longitud correcta.

Tejados de Tablillas de Cedro: Si las tablillas de cedro son instaladas encima de una superficie de la madera laminada o contrachapada, use un tapajuntas de metal galvanizado (aproximadamente 4”x4”) bajo cada tablilla donde el tornillo de montaje penetra. Centre el tapajuntas debajo del lugar de penetración antes de instalar el tornillo. Taladre un agujero piloto y aplique una cantidad abundante de sellador en el hueco. Si las tablillas de cedro son instaladas en tiras de abeto, llámeme por un método de instalación alternativo.

Techos Planos de Grava: Use precaución al instalar en este tipo de techo. El método preferido es tener un contratista que teche e instale “bases de montaje” donde los aditamentos serán instalados.

Techos Descubiertos de Viga: Cualquier techo con vigas expuestas debe ser inspeccionado para evitar los extremos de tornillos de penetración en el espacio interior. Llame por un método alterno de instalación.

Techos de Metal: Si el techo de metal es instalado en una superficie de la madera contrachapada, usted puede proceder usando el método normal de instalación. Si el techo de metal está instalado en tiras de abeto, los aditamentos de montaje deben penetrar en la tira del abeto para asegurar un buen sello y evitar doblar la superficie de metal.

Caucho o Asfalto Modificado: Este tipo de techo es típicamente instalado plano. Usando Arandelas de defensa de 2” a 2 1/2” debajo de los aditamentos de montaje proveerá superficie adicional de montaje. Asegúrese de usar una cantidad abundante de sellador debajo de la arandela, entre la arandela y los aditamentos de montaje, y sobre parte superior del tornillo de montaje.

Techo o Terreno montado en sistemas de Racks: Los sistemas de racks pueden estar hechos de madera tratada a presión o aluminio. Pero el techo montado sobre racks de aluminio es preferido por su longevidad y fuerza adicionales. Los racks de aluminio están disponibles en forma de Kit (juego). Para ordenar un kit, o pedir una hoja de especificaciones de diseño del rack de madera, llame a la línea técnica del soporte. **PREGUNTE POR DISPONIBILIDAD.**