



GUÍA TÉCNICA

Spa Paradise

CARACTERÍSTICAS

El Spa perfecto para cualquier espacio, ya que con su tamaño compacto permite adaptarse en cualquier área en donde usted decida relajarse.

Especificaciones de línea:

- Acrílico calidad de exportación
- 4 capas de fibra de vidrio
- Aislamiento térmico de poliuretano
- Tablero electrónico con iluminación Led
- 10 Súper Ventury Jets
- 2 Jet extra grande
- 2 Jets múltiples
- 2 Jets Ovo
- 6 Jets direccionales
- 1 Filtro desnatador
- 13 Mini jets lumbares
- 3 Tomas de succión
- Motor de 1.5 HP (2 vel.) a 220V.
- Motor de 4 HP a 220V.
- 10 Aireadores
- Blower de 1 HP a 220V.
- Luz interior
- Jet de llenado
- Sensor de temperatura
- Cubierta térmica Dura Therm
- Cromoterapia
- 2 Desviadores
- Aromaterapia
- Calentador (5.500 watts a 220V.)
- Gabinete de madera "Teca"
(Incluye escalones)

Características opcionales

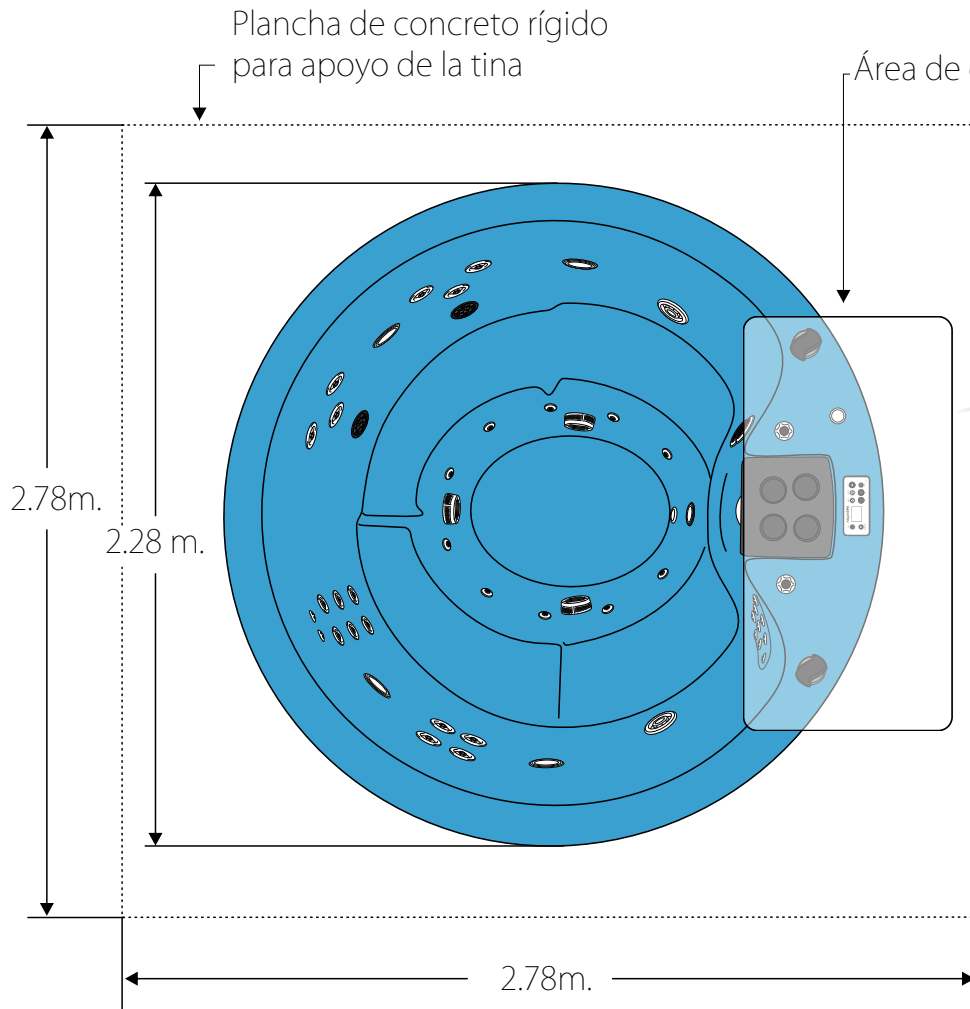
- Magnetoterapia
- Sistema de entretenimiento
- Sistema de audio
- Sistema de sanitización (Ozono y UV)
- Estructura metálica

Máxima cantidad de usuarios: ... 6 adultos y 2 niño
 Capacidad de la tina: 1,300 L.
 Profundidad de la tina: 0.97 m.
 Altura total: 1.00 m.

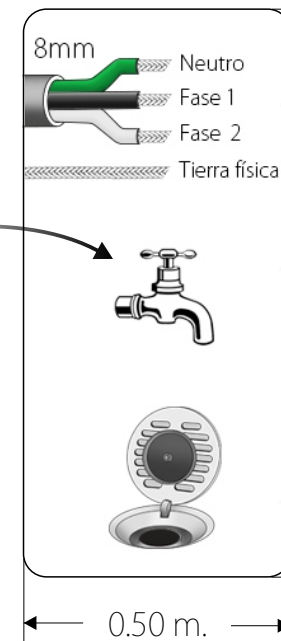
2.28 m de diametro



DIMENSIONES



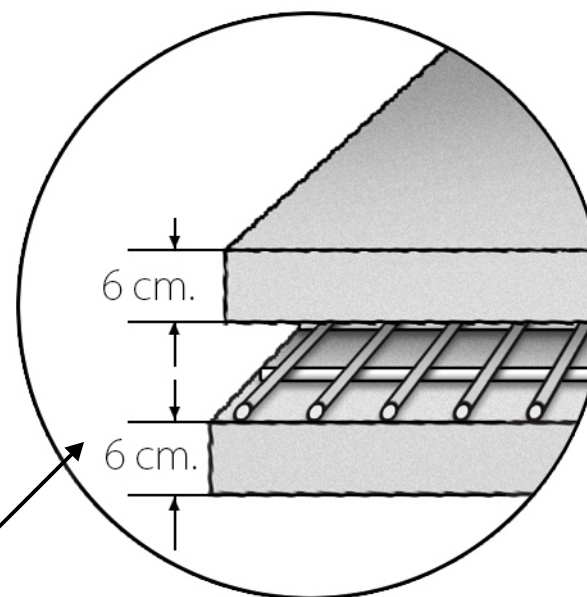
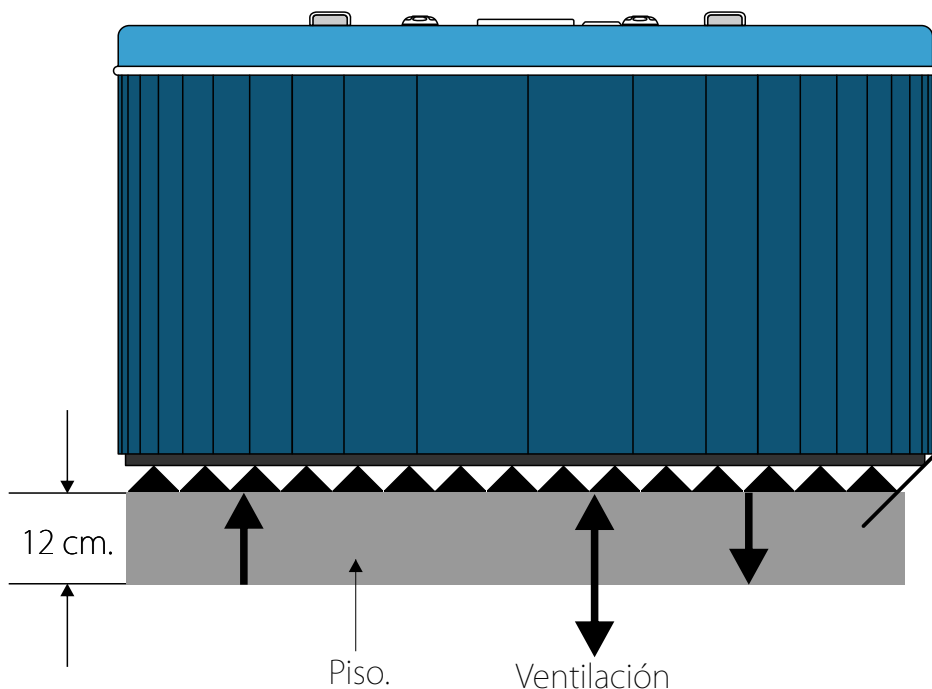
Será necesario proporcionar tres elementos importantes y al alcance del área del equipo para el funcionamiento del Spa.



1. Conexión eléctrica 220V. con cable del No. 8 con tierra física conectada a una varilla copperweld.
2. Toma de agua para llenado del Spa. (Agua caliente o fría) de una pulgada.
3. Registro de desagüe para vaciado del Spa de una pulgada.

DIMENSIONES

Es necesario colocar un firme sobre el cual se instalará el Spa y que dará soporte suficiente para el peso que se genera por el llenado de la tina y el empleo por los usuarios recomendados (ver las características de la página 3).



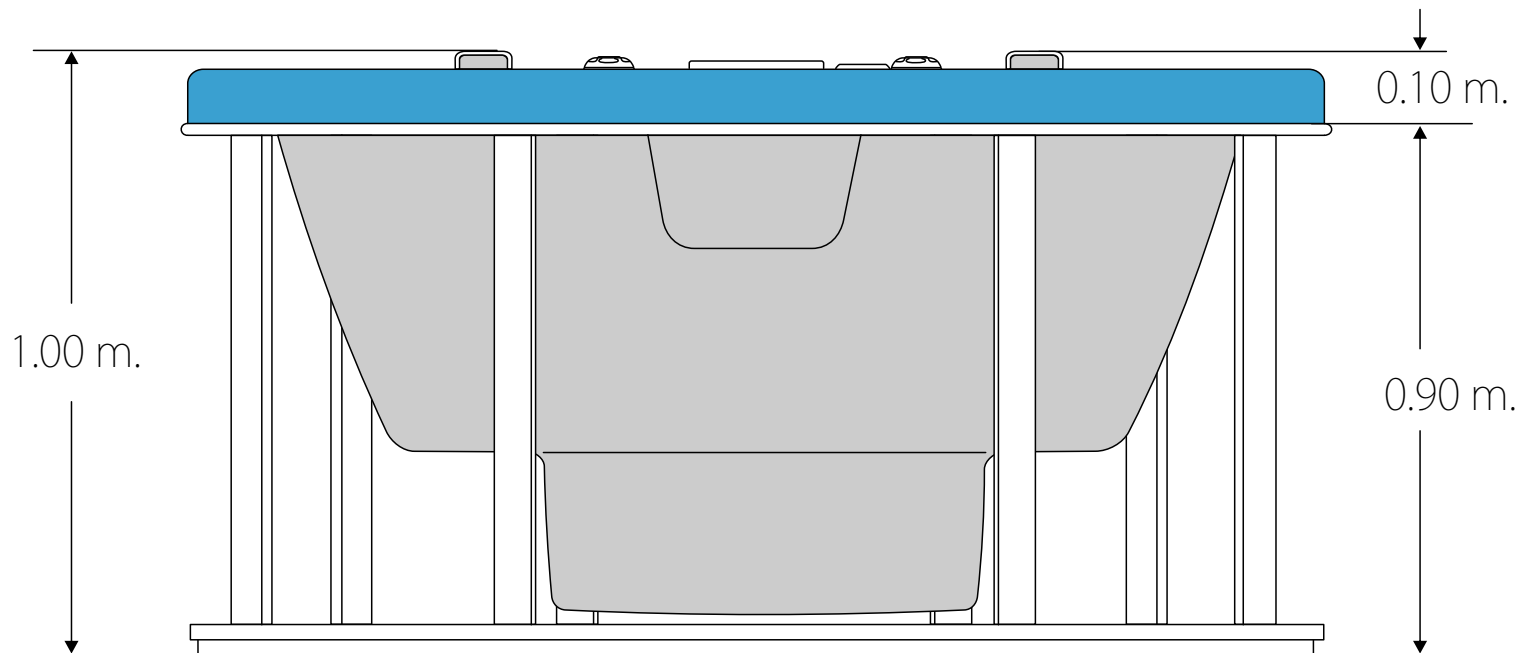
La ilustración muestra la forma en la que debe armarse el firme. Es necesario colocar dos capas de colado de un espesor de 6 cm. una arriba de otra, reforzada en su interior de un tramado metálico.

DIMENSIONES

Perímetros de instalación:

Medidas: 2.28 m de diámetro X 0.97 m. de profundidad X 1.00 m. de altura.

Capacidad de agua aproximada de 1,300 L.

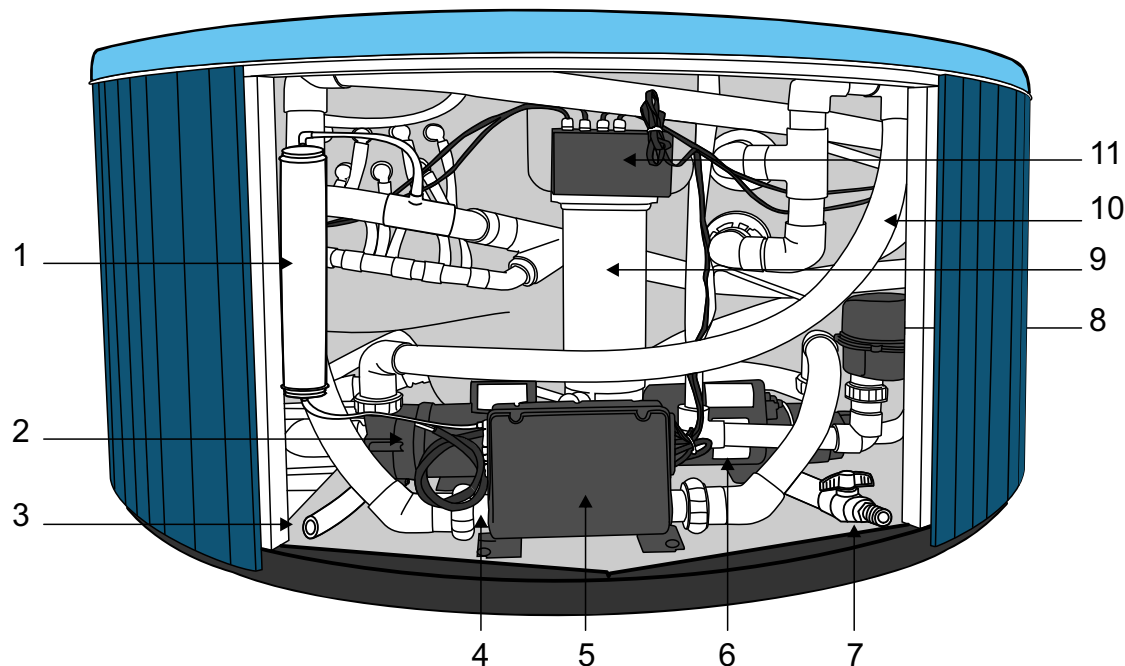


EQUIPO

1. Sanitización ozono y UV.
2. Motor 4 HP, 2 velocidades, 220V.
3. Jet de llenado
4. Precalentador de 5,500 watts 220V.
5. Caja de control.
6. Motor 1.5 HP, 2 velocidades, 220V.
7. Llave de esfera para vaciado por gravedad.

8. Blower.
9. Filtro desnatador.
10. Sistema perimetral de manguereo de PVC
11. Cromoterapia

Todos los Spas cuentan con cubierta sintética de vinil térmica para conservar la temperatura de agua.





AQUASPA SIGLO 21, S.A. DE C.V.
Aljibe N°-45 Col. Santa Úrsula Xitla,
Tlalpan, C.P. 141420, México D.F.

tinas@aquaspa.com.mx

Tel: 5655 6624

01800 500 2482

www.aquaspa.com.mx

Aqua Spa International Group
11312 Perrin Beitel Rd.
San Antonio Texas 78217
USA

(210) 650 0670

victorsm@aquaspa.com.mx

www.aquaspatx.com