



MAGNUM Force V

De Velocidad Variable



Producto amigable
con el medio ambiente

La serie **Magnum Force V** de velocidad variable esta diseñada para correr a una velocidad mínima para mantener un medio ambiente limpio, lo cual, a su vez, minimiza el consumo de energía.

Puede trabajar a una temperatura máxima de agua de 40°C.



Conexiones flexibles FNPT de 2" (51 mm) o uniones de 2" (51 mm) (incluidas).

- Haga más eficiente su filtración y calentamiento.
- Ahorre en el consumo de electricidad.
- Seleccione la velocidad que sea de su gusto en cascadas o juegos de agua.

Además de todos los beneficios de una Magnum cuenta con:

Ajustes Avanzados



- Innovadora interface de usuario con pantalla de navegación con instrucciones paso a paso y un interruptor de selección ergonómico.
- Pantalla LCD con luz y contraste ajustable.
- Reloj en tiempo real con batería de respaldo de 5 años, para proteger la programación.

- Ajuste de 3 tiempos en 24 hrs.
- Circuito auxiliar de carga con tiempo de funcionamiento configurable.
- Factor de ajuste de consumo de energía.
- Resistente contra rayos U.V. y agua.

Código	Modelo	Ciclos Hertz	Voltaje	Amperes a carga completa	H.P.	Factor de servicio
50-005-9402-6140	VMF-S2	50/60	230	Max. 10.5	Variable	1.0

Características Grls.

El conducto para desalajo de calor con enfriamiento por aire, patentado por Jacuzzi permite que la bomba trabaje en seco sin dañar el sello del eje. **GARANTÍA INCONDICIONAL DE UN AÑO CONTRA FALLA DEL SELLO.**

El diseño exclusivo de Ring-Lok (aro de aseguramiento) dual, le permite un libre acceso a la trampa de pelo y las partes internas de la bomba, sin la necesidad de usar herramientas.

Trampa de pelo de uso rudo de 208 pulgadas cúbicas. (3,411 cm³) con un tubo de cebar exclusivo, para lograr capacidades superiores de cebado.

El flap (solapa) exclusivo previene que la basura en la trampa de pelo de la bomba, en el desnatador o en el filtro, fluya de vuelta a la piscina. El flap también previene que el agua caliente residual en el calentador fluya dentro del filtro y cause daño a las rejillas, las válvulas, los empaques, etcétera.

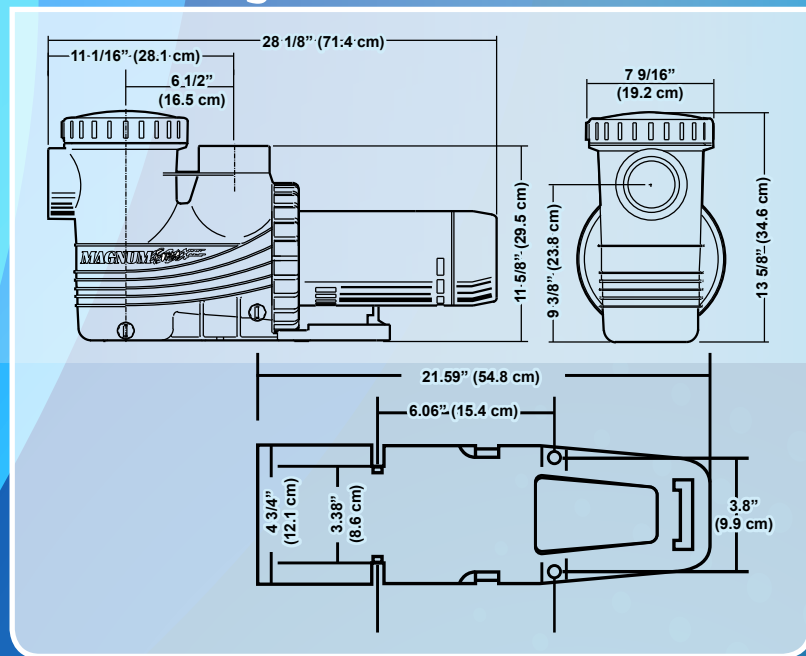
El diseño interno de la gran canastilla de la trampa de pelo asegura el flujo, incluso cuando esta llena con hojas y basura.

La carcasa de una pieza elimina la necesidad de pernos y empaques, al mismo tiempo que provee una operación silenciosa.

Un sello flotante entre el impulsor y el difusor maximiza la eficiencia.



Diagrama de Medidas



Curva de Rendimiento

