

JUEGOS DE AGUA WATER GAMES JEUX D'EAU

- Amplia gama de barandillas y pasamanos con anclaje o pletina según necesidades de instalación.
 - Diseño ergonómico y pulido brillo.
- Suministradas con todos los accesorios para su instalación.

- Wide range of handrails with anchoring or flanges, according to installation needs.
 - Ergonomic and polished shine.
- Provided with all of the accessories for installation.

- Vaste gamme de rampes et mains courantes avec ancrage ou platine selon les besoins de l'installation.
 - Design ergonomique et polissage brillant.
- Fournies avec tous les accessoires pour les installer.

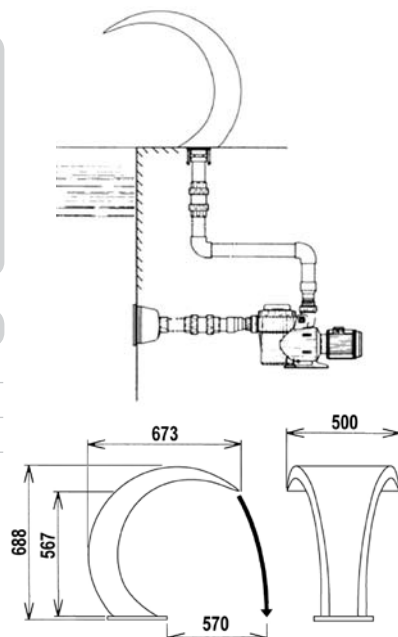


Cascada Bali · Water curtain Bali · Cascade Bali

AISI 316

Anclaje necesario / Needs anchor / Ancrage necessaire

Cod.	Descr.	Kg.	m ³
87185047	Brillo / Polished / Polie	24,8	0,28
87185054	Mate / Brush polished / Mat	24,8	0,28



Embellecedor cascada Bali · Escutcheon Bali water curtain · Cache Bali cascade

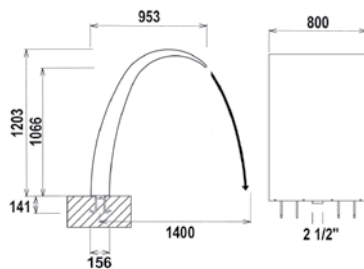
AISI 316

Cod.	Descr.	Kg.	m ³
87185048	Brillo / Polished / Polie	2	0,0006
87185055	Mate / Brush polished / Mat	2	0,0006

Cascada Victoria · Water curtain Victoria · Cascade Victoria

AISI 316

Anclaje incluido / Anchor included / Ancrage inclus
Rosca hembra / Female connection / Embranchement femelle: 2 1/2"



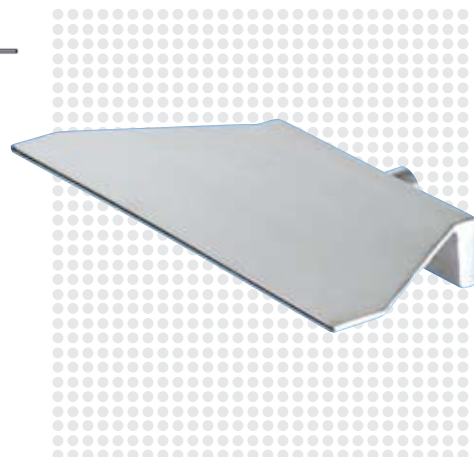
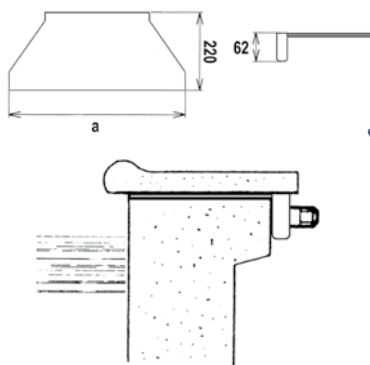
Cod.	Kg.	m ³
87186064	130	1,145

Caudal / Flow / Débit: 50 m³/h
Bomba recomendada / Recommended pump / Bombe recommandée:
2,2 KW WINNER 300 (Pag. 62)

Cascada Maui · Water curtain Maui · Cascade Maui

AISI 316

Rosca hembra / Female connection / Embranchement femelle: 1"



Cod.	a	Kg.	m ³
87186061	300	3	0,0018
87186060	500	4	0,0036

Caudal / Flow / Débit: 10 m³/h (300 mm) - 20 m³/h (500 mm)
Bomba recomendada / Recommended pump / Bombe recommandée:
0,33 KW(300 mm)-0,55 KW (500 mm) OPTIMA 50-OPTIMA 75 (Pag. 62)
WINNER 50 – WINNER 75 (Pag. 62)



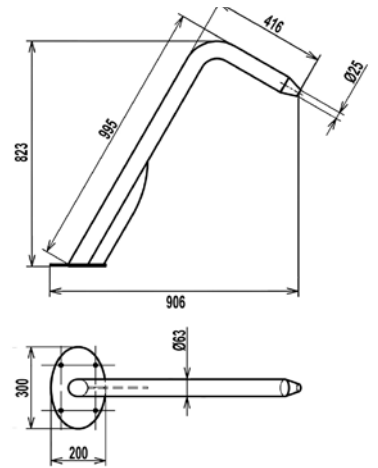
Cañón Fidji boquilla circular · Cannon jet Fidji circular nozzle · Canon Fidji pomeau rond

AISI 316

Anclaje necesario / Needs anchor / Ancrage nécessaire

Cod.	Descr.	Kg.	m ³
87185014	Brillo / Polished / Polie	7,0	0,15
87185015	Mate / Brush polished / Mat	7,0	0,15

Caudal / Flow / Débit: 8 m³/h
 Bomba recomendada / Recommended pump / Bombe recommandée: 0,55 KW
 OPTIMA 75 (Pag. 62). WINNER 75 (Pag. 62)



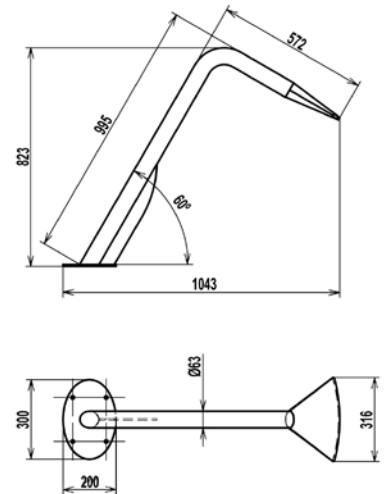
Cañón Fidji boquilla plana · Cannon jet Fidji flat nozzle · Canon Fidji pomeau plat

AISI 316

Anclaje necesario / Needs anchor / Ancrage nécessaire

Cod.	Descr.	Kg.	m ³
87185022	Brillo / Polished / Polie	8,0	0,15
87185023	Mate / Brush polished / Mat	8,0	0,15

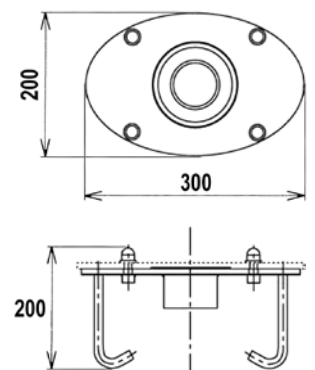
Caudal / Flow / Débit: 8 m³/h
 Bomba recomendada / Recommended pump / Bombe recommandée: 0,55 KW
 OPTIMA 75 (Pag. 62). WINNER 75 (Pag. 62)



Anclaje cañón Fidji · Anchor for Cannon jet Fidji
 Ancrage pour Canon Fidji

AISI 316

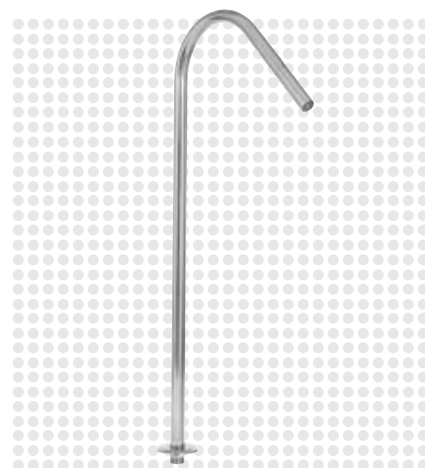
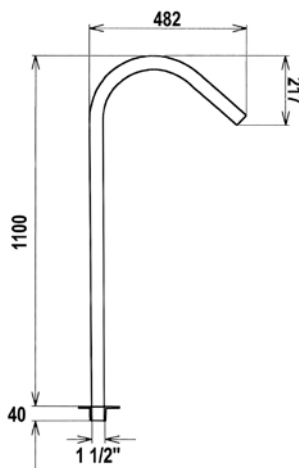
Cod.	Kg.	m ³
87185039	3,25	0,018



Cañón Tahiti · Cannon jet Tahiti · Canon Tahiti

AISI 316

Caudal / Flow / Débit: 6 m³/h
 No necesita anclaje / No needs anchors / N'a pas besoin de l'ancrage.
 Rosca macho / Male connection / Embranchement mâle: 1 1/2"
 ø43 mm



Cod.	Kg.	m ³
87187010	4,6	0,06

Caudal / Flow / Débit: 6 m³/h
 Bomba recomendada / Recommended pump / Bombe recommandée: 0,33 KW
 OPTIMA 50 (Pag. 62). WINNER 50 (Pag. 62)

Boquilla A · Nozzle A · Pomeau A

AISI 316



Cod.	Kg.	m ³
87187014	0,42	0,003

Boquilla B · Nozzle B · Pomeau B

AISI 316



Cod.	Kg.	m ³
87187012	0,39	0,003

Boquilla C · Nozzle C · Pomeau C

AISI 316



Cod.	Kg.	m ³
87187011	0,5	0,003

Boquilla D · Nozzle D · Pomeau D

AISI 316



Cod.	Kg.	m ³
87187013	0,58	0,003