



Bomba de Calor Inverter

Disfruta de la temperatura perfecta fácilmente. El calentador para piscina y spa Crosswind está diseñado con inteligencia logrando un funcionamiento silencioso y eficiencia energética. La tecnología inverter de Crosswind ajusta y controla automáticamente la temperatura de su piscina para ahorrar energía y dinero. Con su funcionamiento silencioso, olvidará que está ahí, y su tamaño compacto hace que la instalación sea muy sencilla.

La gran diferencia Raypak



Impulsado por la tecnología Inverter, Crosswind puede ajustar de manera inteligente la temperatura de su piscina o spa en función de la demanda de calefacción. Al arrancar el calentador, el inversor Crosswind funcionará a plena capacidad para calentar rápidamente su piscina o spa. Una vez que el calentador alcanza la temperatura deseada, cambiará automáticamente al modo de mantenimiento. En el modo de mantenimiento, el inversor Crosswind funciona a una capacidad de calefacción más baja mientras mantiene la temperatura programada.

La capacidad de modular la temperatura significa que el sistema puede ajustar su capacidad de calentamiento en pequeños incrementos para mantener una temperatura constante. Resultando en un rendimiento energéticamente eficiente, tiempos de funcionamiento más silenciosos y temperaturas de agua perfectas.



• Silenciosa

Cuando disfruta de su piscina y spa, los únicos sonidos que debe escuchar son risas o serenidad. Crosswind está construido con un compresor inverter silencioso junto con un motor de ventilador de baja velocidad, resultando en una operación silenciosa.

• Calor y frío

Duplica tu diversión durante esos días de verano realmente calurosos. Crosswind también puede enfriar su piscina para ajustarla a una temperatura de confort. El modo de calor y frío ayuda a que puede disfrutar de su piscina durante todo el año.

Bomba de Calor Inverter

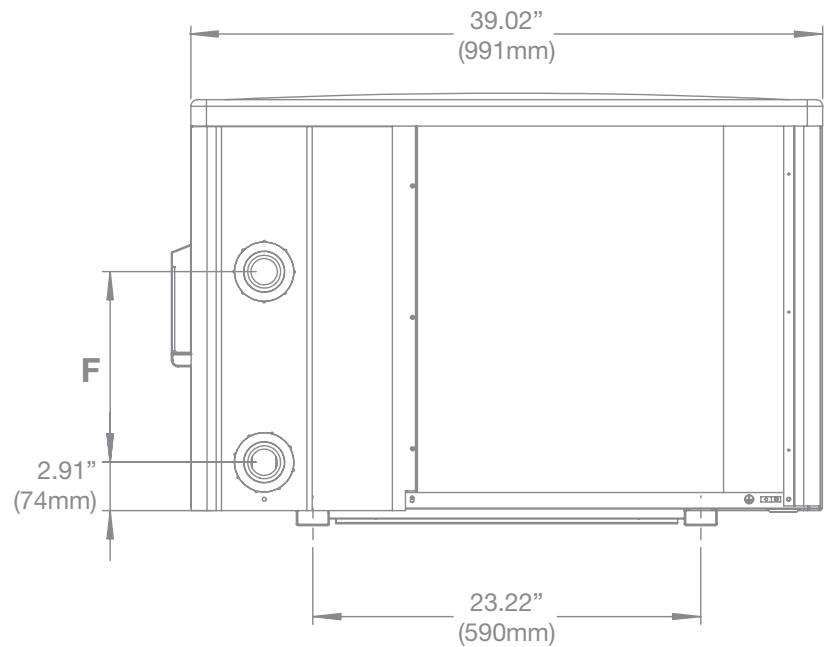
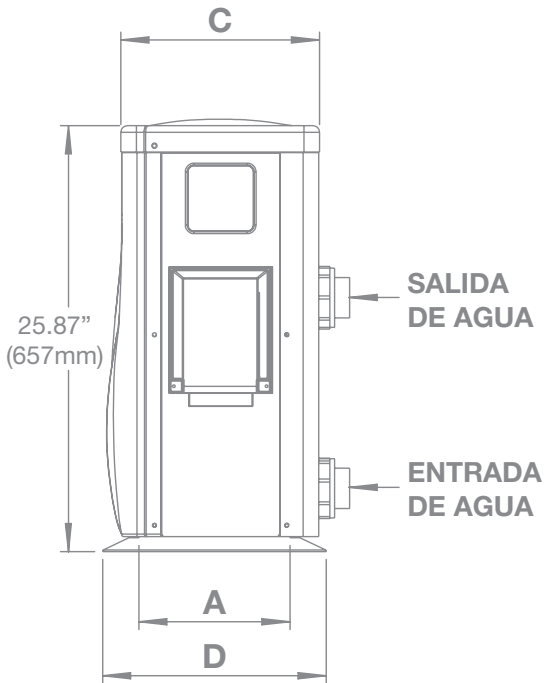
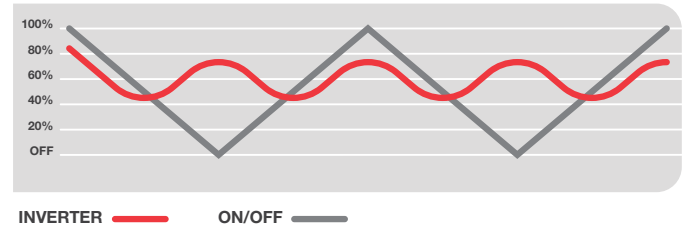
Crosswind - Tecnología que se refleja en tu bolsillo



Tecnología de Inverter

Además de un control de temperatura más preciso, la tecnología del inverter da como resultado mayores eficiencias y ahorros de costos.

La tecnología inverter se modula en función de las necesidades de refrigeración / calefacción, lo que resulta en un ahorro de energía.



Todas las conexiones de agua son 1-1/2" PVC UNIONS

Modelo	BTUH/COP. (80,80,80*)	BTUH/COP. (80,63,80*)	BTUH/COP. (50,63,80*)	Entrada eléctrica (Kw)	Flujo de agua gpm (LPM)	Círculo mínimo (Amps)	Tamaño máximo de breaker (Amps)	A	C	D	F	Peso envío lbs.(kg)
30-l	27,850 / 5.8	26,850 / 5.6	16,590 / 4.0	1.15	13.2-17.7 (50-67)	12	15	12.40 (315)	12.28 (312)	13.39 (340)	11.42 (290)	121 (55)
40-l	33,500 / 5.6	31,700 / 5.5	17,750 / 4.0	1.26	17.7-26.4 (67-100)	12	15	12.40 (315)	12.28 (312)	13.39 (340)	11.42 (290)	124 (56)
50-l	44,750 / 6.1	42,500 / 5.8	21,000 / 4.2	1.28	21.9-30.6 (83-116)	16	20	12.40 (315)	12.28 (312)	13.39 (340)	12.99 (330)	132 (60)
65-l	61,000 / 5.7	57,650 / 5.3	24,500 / 4.1	1.55	28.5-37.5 (108-142)	20	25	15.55 (395)	15.35 (390)	16.54 (420)	14.17 (360)	157 (71)
Todos los modelos 208-230VAC, 1-Ph, 60HZ. Todos los modelos utilizan R410A												