

Dolphin Wave 30

EN	Operating Instructions	p.	1-7
FR	Mode d'emploi	p.	8-14
IT	Istruzioni per l'uso	p.	15-21
ES	Instrucciones de uso	p.	22-28
DE	Bedienungsanleitung	s.	29-35
NL	Gebruikershandleiding	p.	36-42
PT	Instruções de operação	p.	43-49



ES

Dolphin Wave 30
robot limpiador de piscinas
Instrucciones de uso

Índice

1. INTRODUCCIÓN.....	23
2. ESPECIFICACIONES.....	23
3. ADVERTENCIAS Y PRECAUCIONES.....	23
3.1 Advertencias.....	23
3.2 Precauciones	23
4. PIEZAS DEL LIMPIADOR DE PISCINAS	24
5. USO DEL LIMPIADOR DE PISCINAS.....	25
5.1 Preparación	25
5.2 Inmersión del limpiador en la piscina.....	26
5.3 Extracción del limpiador de la piscina.....	26
5.4 Mantenimiento.....	27
5.5 Almacenamiento fuera de temporada.....	28
CADDY DE MONTAJE.....	50

Dolphin Wave 30 robot limpiador de piscinas

Instrucciones de uso

1. INTRODUCCIÓN

Gracias por comprar el robot limpiador de piscinas de Maytronics.

Estamos seguros de que con el robot limpiador de piscinas de Maytronics, usted podrá limpiar su piscina de una forma cómoda, segura y rentable. La fiabilidad del filtrado, independientemente del estado de la piscina, el cepillado activo y la habilidad para trepar en todo tipo de superficies aumentan al máximo la higiene de la piscina.

Los robots limpiadores de piscinas de Maytronics emplean avanzadas tecnologías de limpieza, tienen un rendimiento duradero y su mantenimiento es sencillo. Usted y su familia podrán disfrutar de un baño con total confianza de que su piscina está completamente limpia.

2. ESPECIFICACIONES

Protección del motor: IP 68
Profundidad mínima: 0,80 m/2,60 ft
Profundidad máxima: 5,00 m/16,4 ft

Fuente de Alimentación con Modo de Cambio Digital
Input 100-250 AC Volts
50-60 Hertz : 180 Watt
Output <30 VDC : Ip 54

3. ADVERTENCIAS Y PRECAUCIONES

3.1 Advertencias



- Use únicamente la fuente de alimentación original suministrada
- Asegúrese de que la toma de corriente está protegida por un interruptor diferencial o por un interruptor de fuga a tierra
- Mantenga la fuente de alimentación alejada del agua
- Coloque la fuente de alimentación a una distancia de al menos 3m / 10ft desde el borde de la piscina
- No entre a la piscina mientras el limpiador de piscina esté en funcionamiento
- Desenchufe la fuente de alimentación antes de realizar el mantenimiento

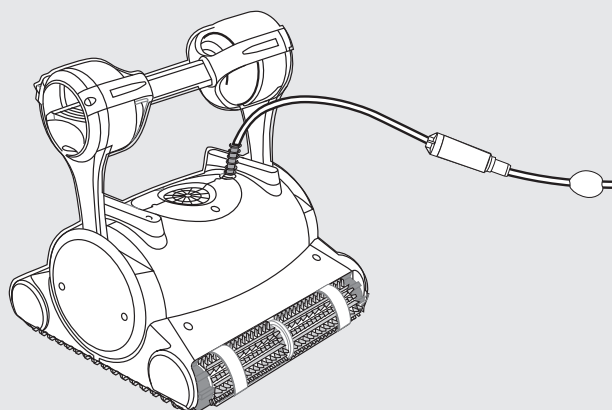
3.2 Precauciones

Cuando no use el limpiador de piscinas, colóquelo en el Caddy, en un lugar a la sombra. Use el limpiador de piscinas únicamente bajo las siguientes condiciones del agua:

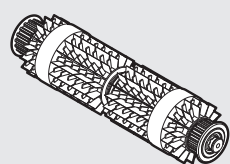
Cloro	Máximo 4 ppm
pH	7,0 - 7,8
Temperatura	6 - 34°C / 43 -93°F
NaCl	Máximo 5000 ppm

4. PIEZAS DEL LIMPIADOR DE PISCINAS

► Robot limpiador de piscinas modelo Dolphin Wave 30

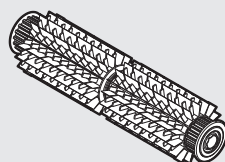


► Cepillos

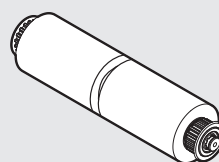


Cepillo combinado
Cepillo que escoba todas las superficies, ideal para la mayoría de las piscinas.

Cepillos opcionales

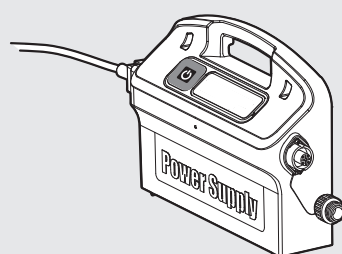


Cepillo de PVC
para hormigón, PVC, fibra de vidrio y revestimientos.



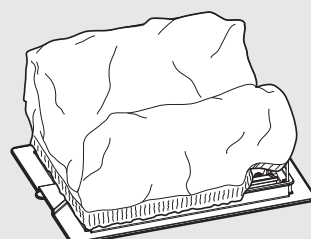
Cepillo Wonder
para cerámicas suaves.

► Unidad de fuente de alimentación



► Filtración

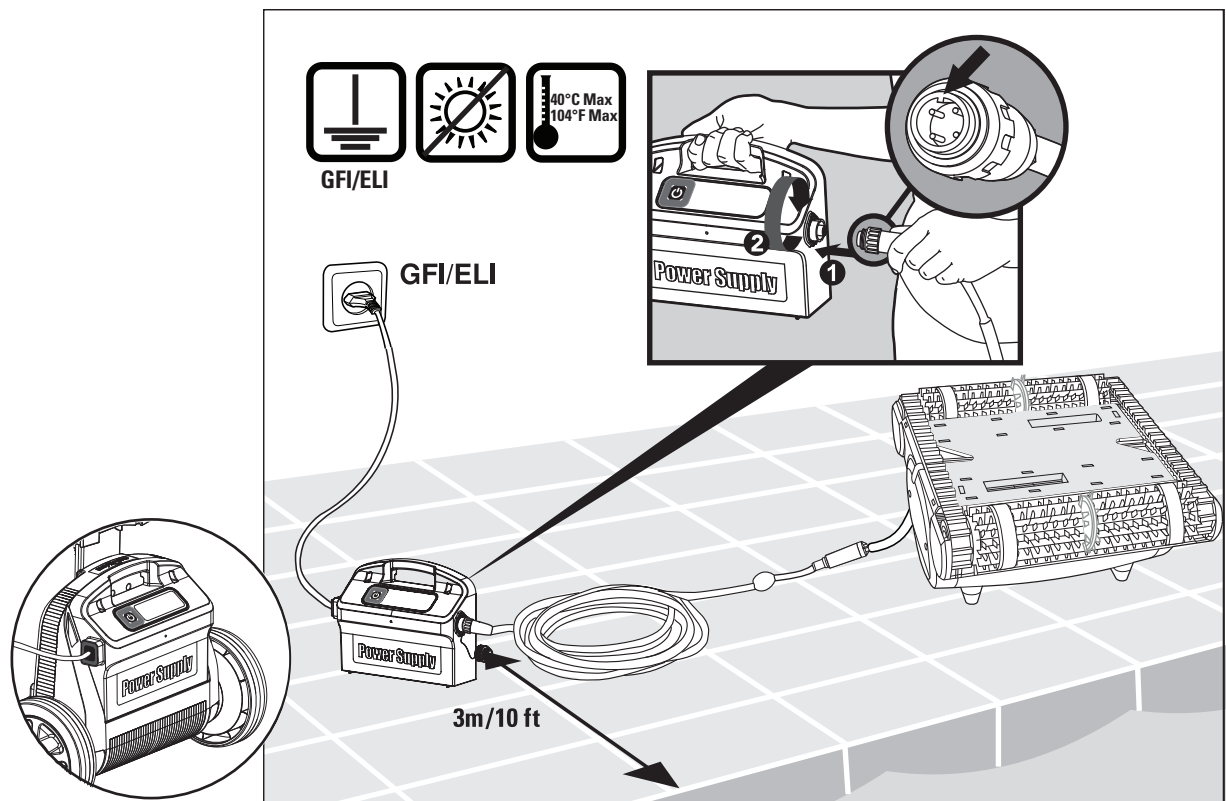
Cubierta inferior y bolsa del filtro



5. USO DEL LIMPIADOR DE PISCINAS

5.1 Preparación

Acople el cable flotador a la fuente de alimentación introduciéndolo de forma que el saliente del conector (1) quede alineado con la muesca del enchufe de la fuente de alimentación y, a continuación, gire en sentido horario (2).

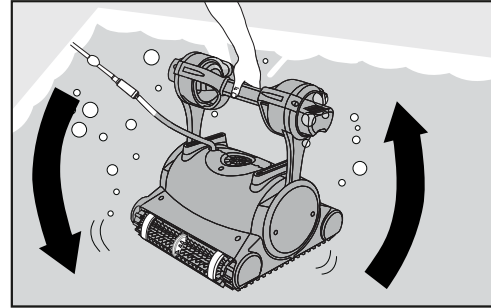


5.2 Inmersión del limpiador en la piscina

Si el cepillo Wonder/los anillos Wonder están secos, sumérgalos en agua hasta que estén suaves.

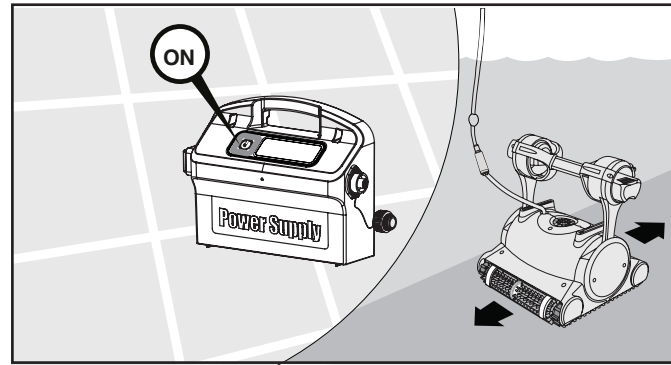
Sacuda el robot de lado a lado o póngalo boca arriba para soltar el aire retenido.

Deje que se hunda hasta el fondo de la piscina.




Encienda la fuente de alimentación.

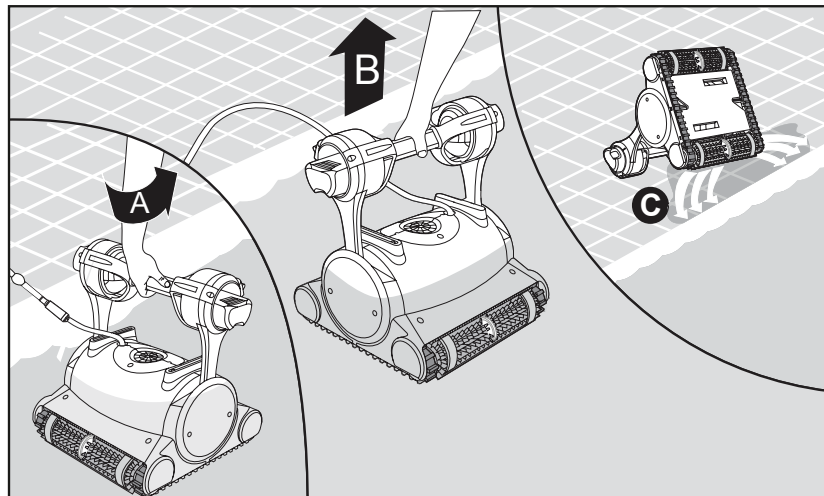
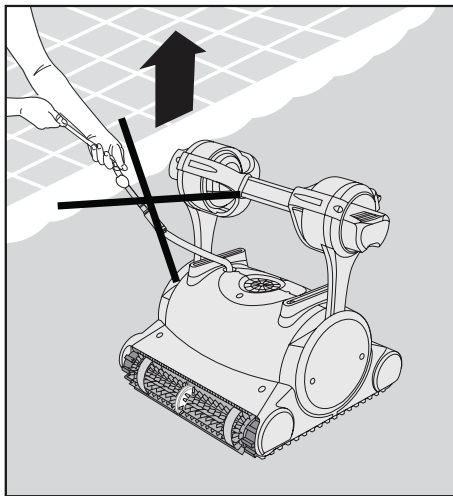
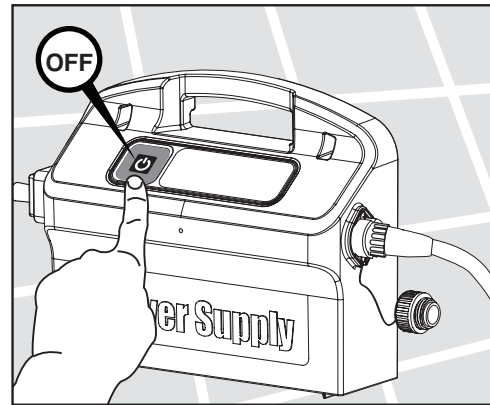
El limpiador de piscinas estará en funcionamiento hasta que termine el ciclo de limpieza.



5.3 Extracción del limpiador de la piscina

El robot efectuará el apagado automático al término del ciclo de limpieza.

 Apague y desenchufe la fuente de alimentación.



Use el cable flotador para acercar el limpiador hasta el borde de la piscina.

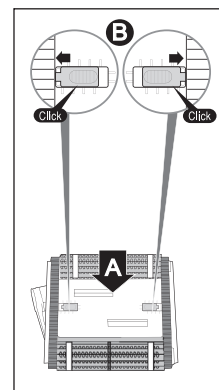
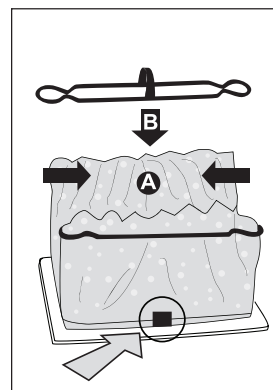
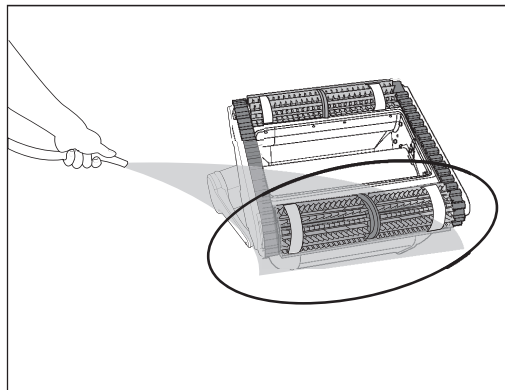
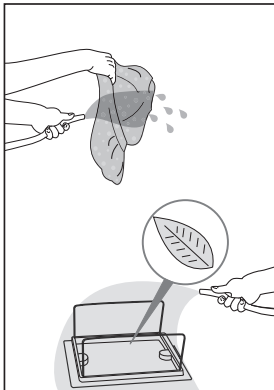
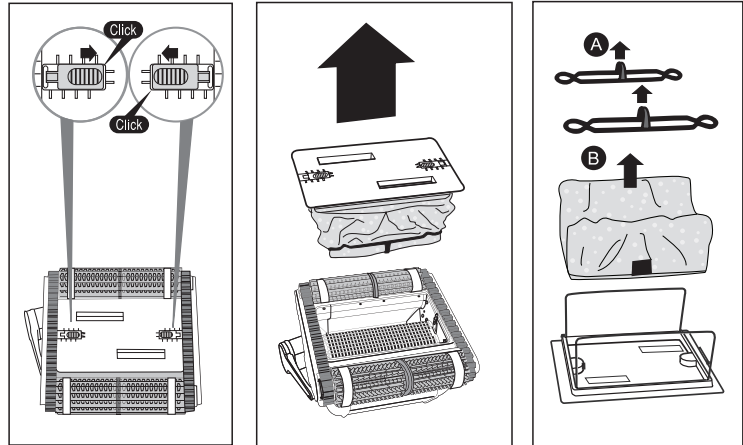
Use el asa para sacar el limpiador de la piscina.

 NO USE EL CABLE PARA SACAR EL LIMPIADOR DE LA PISCINA.


5.4 Mantenimiento

Bolsa del filtro

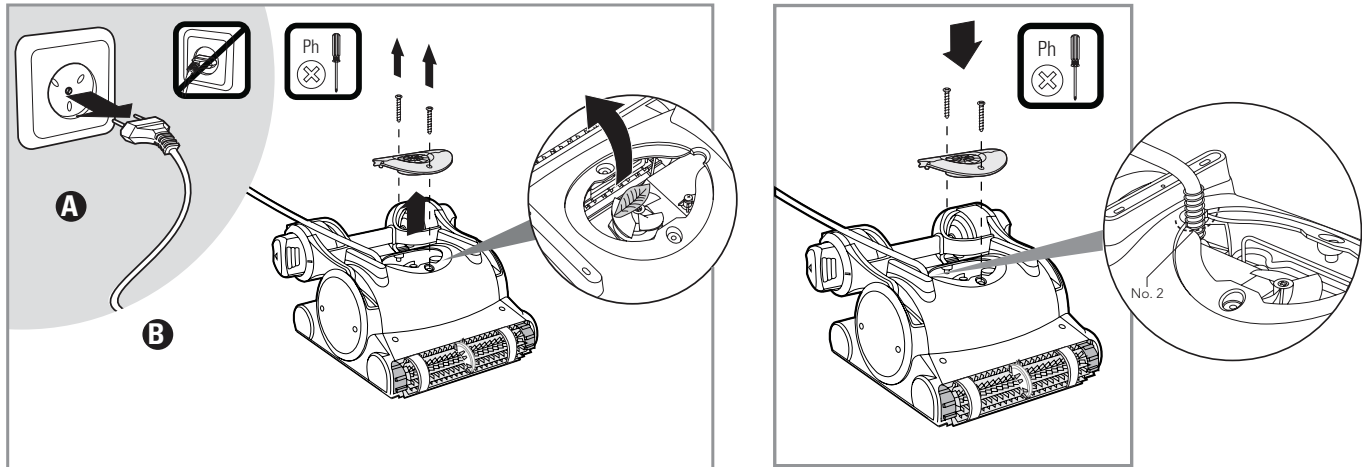
Limpié la bolsa del filtro con una manguera. Limpie los cepillos periódicamente con una manguera. Se recomienda lavar periódicamente la bolsa del filtro en una máquina lavadora. Utilice el programa para el lavado suave.



Limpieza de la turbina

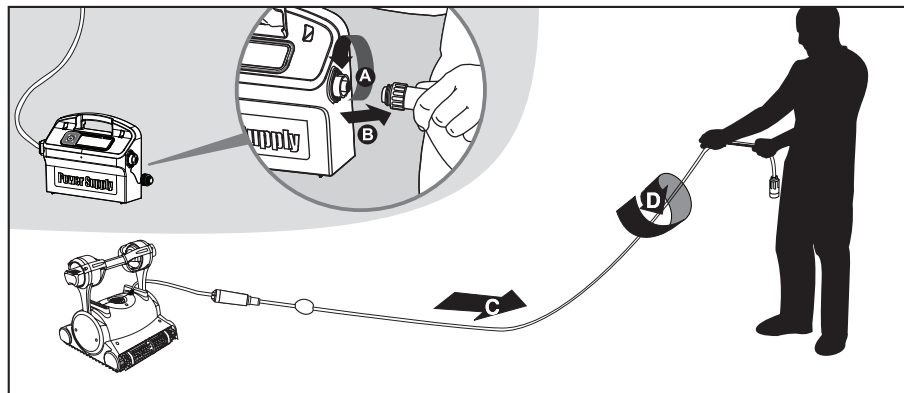
 **Desenchufe la fuente de alimentación.**

Si nota que hay suciedad atrapada en la turbina, abra la cubierta y extraiga la suciedad.



Cable

Para eliminar las torceduras, estire completamente el cable y déjelo reposar al sol durante al menos un día.



5.5 Almacenamiento fuera de temporada

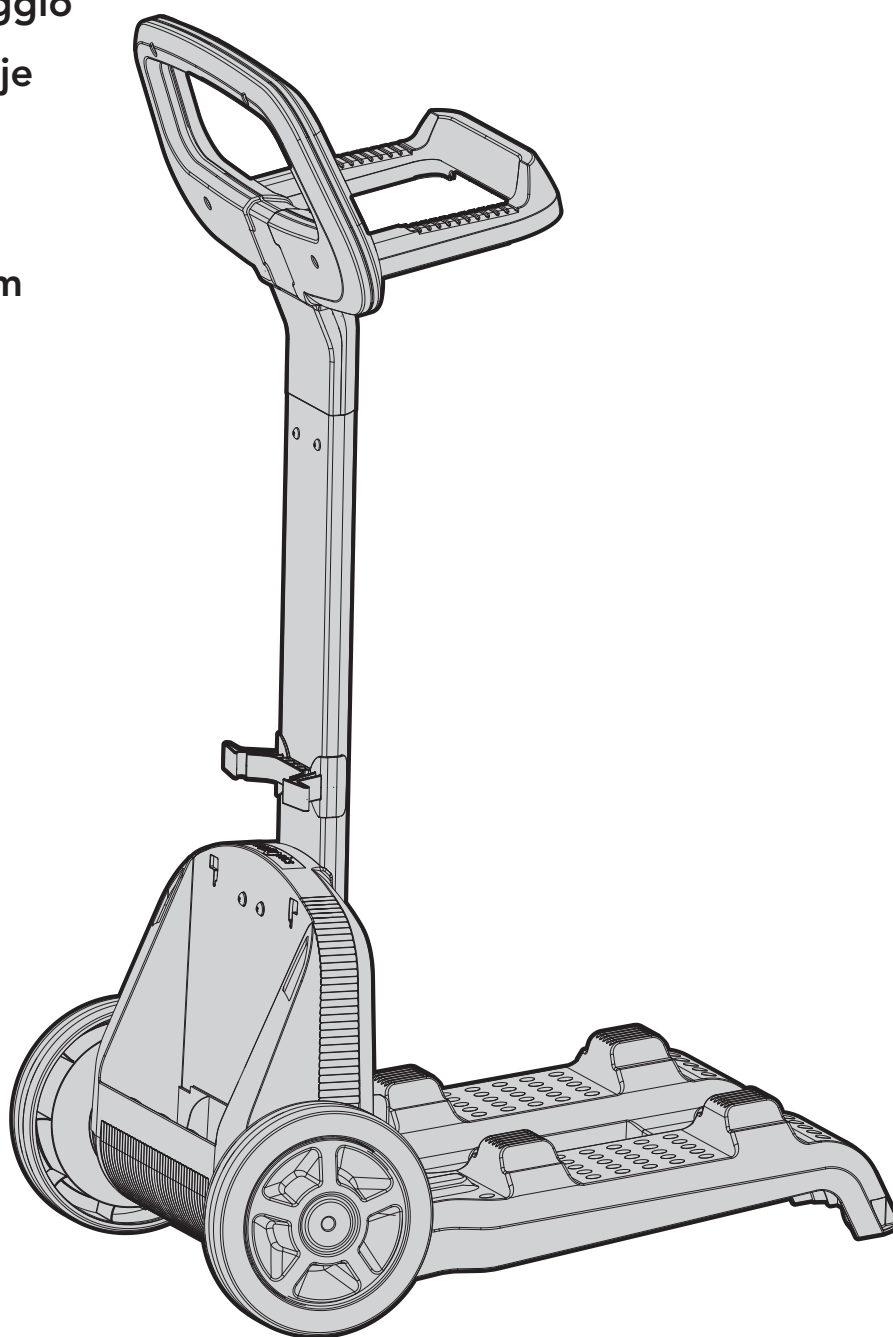
Si no va a usar el limpiador de piscinas durante un período prolongado, siga los pasos de almacenamiento que se indican a continuación:





- Asegúrese de que no hay agua en el limpiador de piscinas.
- Limpie a fondo la bolsa del filtro e introdúzcala en su sitio.
- Enrolle el cable de modo que no tenga torceduras y colóquelo en el Caddy.
- Guarde el limpiador de piscinas en posición vertical sobre el Caddy o simplemente boca abajo en el suelo, en un área protegida de la luz solar directa/lluvia/nieve, a una temperatura de entre 5°-45°C / 41°-113°F.



Dolphin Wave 30 Pool Cleaner

- EN Caddy assembly
- FR Caddy de montage
- IT Caddy di montaggio
- ES Caddy de montaje
- DE Caddy montage
- NL Caddy montage
- PT Caddy montagem



①	DIN 7985 A2 M5X35		x 2
②	DIN 127B A2 M5		x 2
③	DIN 1587 A2 M5		x 2
④	WN 1412 A2 KA50X16		x 6

