



Zelia ZLT

CLORADOR DE SAL INTELIGENTE PARA PISCINAS PEQUEÑAS



- Tratamiento automático de la piscina
- Termoregulación
- Celda transporte y luminosa
- Autolimpieza de la celda

Zelia ZLT - 25, 50 y 75

Con un solo taladro en la tubería, instale su clorador de sal Zelia ZLT (sensor de flujo y de temperatura integrados) y tendrás un tratamiento de agua seguro y innovador

Todos los elementos necesarios para el control del tratamiento del agua están integrados en la celda (pantalla y botones de control)

El Zelia ZLT ajusta automáticamente la producción de cloro según la temperatura del agua y la posición del cobertor de la piscina

Compatible con salas de máquinas enterradas

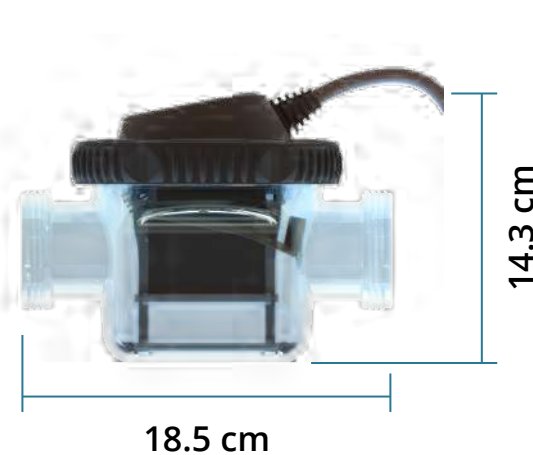
Racores de unión de 1,5" para tubos de 50mm de diámetro incluidos

Accesorios de unión opcionales para flexibilidad



Zelia ZLT - 25, 50 y 75

Referencia	Descripción	
PF10I060 (ZLT 25)	Alimentación	110 V - 220 V
	Flujo máximo	15 m ³ /h
PF10I061 (ZLT 50)	Producción de cloro	5 g/h (ZLT 25)
		10 g/h (ZLT 50)
		15 g/h (ZLT 75)
PF10I062 (ZLT 75)	Salinidad	2 - 4 g/l





Zelia ZLT 50

Ver en sitio web



Zelia ZLT 50

Ver en sitio web



Zelia ZLT 75

Ver en sitio web



Celda con interruptor de flujo y sonda de temperatura

Panel de control Zelia

La producción cotidiana de cloro se adapta a:

- ◆ La temperatura y el nivel de dureza del agua
- ◆ La posición del cobertor (se reduce cuando la piscina está cubierta)

- Cloración salina
- Termorregulación
- Detección de la cubierta
- Celda Zelia ZLT
- Autolimpieza por inversión de polaridad
- Sensor de flujo integrado
- Pantalla retro-iluminada
- Interrupción de producción a baja temperatura
- Trofeo de innovación 2014

¿Qué tamaño de clorador elegir?

Tipo de célula	Modelo y volumen tratado*	Producción media	Producción máxima	PH > 7.4	PH > 7.6	Sin estabilizador en agua	Sol fuerte	Residuos vegetales y de polen	T°C > 27	T°C > 30
Zelia	25 m³	4 g/h	5 g/h	1.20	1.50	1.60	1.25	1.25	1.15	1.25
	50 m³	8 g/h	10 g/h	1.20	1.50	1.60	1.25	1.25	1.15	1.25
	75 m³	12 g/h	15 g/h	1.20	1.50	1.60	1.25	1.25	1.15	1.25
X-Cell Limpido	60 m³	12 g/h	15 g/h	1.20	1.50	1.60	1.25	1.25	1.15	1.25
	100 m³	18 g/h	24 g/h	1.20	1.50	1.60	1.25	1.25	1.15	1.25
	160 m³	30 g/h	40 g/h	1.20	1.50	1.60	1.25	1.25	1.15	1.25

* Volumen indicado para piscina a 25 ° C, con pH 7.0, estabilizador de 50 ppm y una adecuada filtración diaria

Envíame WhatsApp



Thomas Gauquelin | Gerente Regional México
tgauquelin@ccei-pool.com
+52 55 7205 9590



CCEI | Cámara de Comercio Franco-Mexicana

Calle Gob. Protasio Tagle 104, Col. San Miguel Chapultepec
C.P. 11850 Ciudad de México.

Visítanos >> www.ccei-pool.com