

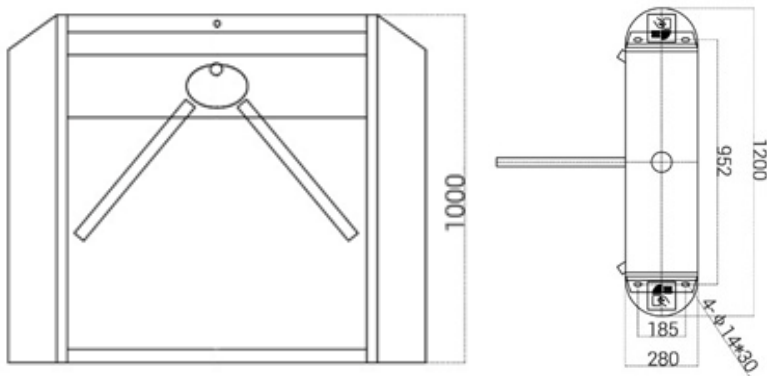
Drehkreuz ID GATE 9200



Beschreibung

Die Drehsperrre **ID GATE 9200** ist eine flexible Zugangskontrolllösung, die in verschiedenen Bereichen eingesetzt werden kann. In Bürogebäude, Flughäfen, öffentlichen Verkehrsmitteln, Stadien, Universitäten, Museen und im Einzelhandel. Unser Lösung trägt dazu bei, den Zugang zu bestimmten Bereichen für nur autorisierte Personen zu beschränken.

Dank ihrer Zuverlässigkeit und Flexibilität ist die Drehsperrre ID GATE 9200 eine hervorragende Wahl für alle, die eine sichere Zugangskontrolle benötigen.



HIGHLIGHT

- Langlebige Leistung, hohe Betriebszuverlässigkeit und schnelle Reaktion
- Transponder- oder ticketbasierter Ein- und Ausgang möglich, alternativ freidrehender Ausgang
- Automatische Anti-Panik Faltarme, die in Notsituationen (z.B. Stromausfall oder Feueralarm) einen freien Durchgang garantieren
- Integrierte LED-Anzeigen zeigen die Durchgangsrichtung an
- 3 Jahre Garantie

Zubehör (Optional)

- 2x RFID-Leser (NXP MIFARE® Ultralight, Classic 1k / 4k)
- Wireless Remote Control
- Fremdleser-Einbau (z.B. MIFARE, LEGIC, EM, HID, etc.)

TECHNISCHE DATEN

Spezifikation	
Abmessungen	1280 x 280 x 1000mm (L x B x H)
Durchgangsbreite	550mm
Material	Rostfreier Edelstahl (304)
Stromversorgung	AC230V/110V, 50/60Hz
Stromverbrauch	20W-50W
Betriebsspannung	24V DC
Durchgangsfrequenz	35-40 Personen pro Minute
Notfall-Mechanismus	Automatische Anti-Panik Faltarme
Kommunikations-Interface	TCP/IP, RS485, Trockenkontakt, Relaisignal
Betriebstemperatur	-15 °C bis zu 60 °C
Schutzklasse	IP65 (für Innen- und Außeneinsatz)
Optional	<ul style="list-style-type: none">• RFID Leser (Mifare / EM / Hitag)• Barcode / QR Code Leser• Kombileser QR Code / RFID• Fernbedienung (Kabel / Funk) Drittlesereinbau auf Anfrage

Zubehör (Optional)

Produkt-Zubehör	
Zubehör (Optional)	<ul style="list-style-type: none">• 2x RFID-Leser (NXP MIFARE ® Ultralight, Classic 1k / 4k)• Kabellose Fernsteuerung• Fremdleser-Einbau (z.B. MIFARE ®, LEGIC, EM, HID, etc.)