

## ID SWING GATE 1200

### Beschreibung

Das **ID SWING GATE 1200** ist eine vielseitige Drehsperre zur Zugangskontrolle, die in vielen Bereichen eingesetzt werden kann. Sie wird in Bürogebäude, Flughäfen und öffentlichen Einrichtungen genutzt, um den Personenverkehr zu steuern.

Auch in Stadien, Universitäten, Museen und im Einzelhandel wird die ID SWING GATE 1200 eingesetzt, um den Zugang zu bestimmten Bereichen zu beschränken und so eine gezielte Personenlenkung zu ermöglichen. Kurz gesagt: Das ID SWING GATE 1200 ist eine flexible und effektive Lösung zur Zugangskontrolle, die in vielen verschiedenen Anwendungsgebieten zum Einsatz kommt.

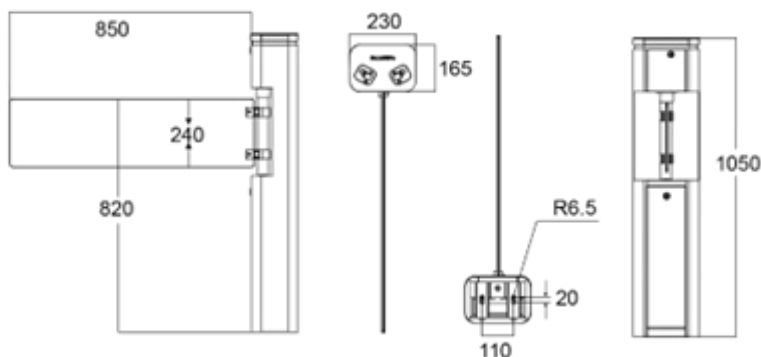


### ► HIGHLIGHTS

- Langlebigkeit, hohe Betriebszuverlässigkeit und schnelle Reaktion
- LED-Anzeige (rot bedeutet keine Einfahrt, grün bedeutet Einfahrt, blau bedeutet normale Schließung)
- Einseitiger oder zweiseitiger Betrieb
- Innen- und Außenbereich
- 3 Jahre Garantie

### ► Zubehör (Optional)

- 2x RFID-Leser (NXP MIFARE® Ultralight, Classic 1k / 4k)
- Kabellose Fernsteuerung
- Fremdleser-Einbau (z.B. MIFARE, LEGIC, EM, HID, etc.)



## TECHNISCHE DATEN

Spezifikation	
Abmessungen	230 x 165 x 1050mm (L x B x H)
Durchgangsbreite	Die maximale Glasgröße beträgt 850 mm Die maximale Größe von Acrylglas beträgt 400 mm
Material	Rostfreier Edelstahl (304) + hochwertiges schwarzes gehärtetes Folienglas
Stromversorgung	AC220V/110V, 50/60Hz
Stromverbrauch	20W
Betriebsspannung	24V DC
Durchgangsfrequenz	35-40 Personen pro Minute
Notfall-Mechanismus	Automatisch öffnende Flügeltür
Kommunikations-Interface	RS485, Trockenkontakt, Relaisignal
Betriebstemperatur	-20 °C - 75 °C
Schutzklasse	IP65 (für Innen- und Außeneinsatz)
Optional	<ul style="list-style-type: none"> <li>• RFID Leser (Mifare /EM /Hitag)</li> <li>• Barcode/ QR-Code Leser</li> <li>• Kombileser QR Code / RFID</li> <li>• Fernbedienung (Kabel / Funk)</li> </ul> <p>Dritlesereinbau auf Anfrage</p>

## Zubehör (Optional)

Produkt-Zubehör	
Zubehör (Optional)	<ul style="list-style-type: none"> <li>• 2x RFID-Leser (NXP MIFARE ® Ultralight, Classic 1k / 4k)</li> <li>• Kabellose Fernsteuerung</li> <li>• Fremdleser-Einbau (z.B. MIFARE ®, LEGIC, EM, HID, etc.)</li> </ul>