

## ZUTRITTSLESER KOMBIGERÄT ID IDENT 4000



### PRODUKTBESCHREIBUNG

Der Zutrittsleser ID IDENT 4000 liest Barcodes von Handy-Bildschirmen und gedruckte Barcodes.

Der ID IDENT 4000 vereint QR-/Barcode und RFID Technologie in einem Gerät und überzeugt durch eine schnelle Lesegeschwindigkeit, eine hohe Erkennungsrate sowie eine starke Kompatibilität.

Zutrittsleser ID IDENT 4000 ist ein speziell entwickeltes Produkt für die Zugangskontrolle mit verschiedenen Ausgängen, es unterstützt Wiegand und RS485 und kann an traditionellen Zugangskontrollern angeschlossen werden.

Es unterstützt auch die Ethernet-Ausgangsschnittstelle mit eingebautem Relaismodul. Der Zutrittsleser ist ideal geeignet für Fitnessstudios, Bäder/Thermen/Saunen, Zutrittskontrolle und Unternehmensgebäude.



#### ► Anwendungen

- Fitnessstudios
- Bäder/Thermen/Saunen
- Zutrittskontrolle
- Unternehmensgebäude

#### ► Unterstützte Transponder

- **ISO 14443 A**  
MIFARE® Classic 1K /4K,  
FudanF08, MIFARE Ultralight®,  
NTAG21x
- **ISO 15693**  
EM4135, EM4043, EM4x33, EM4x35,  
I-Code SLI / SLIX / 2

#### ► Standard QR-/Barcodes

- EAN-13
- CODE-93
- CODE-128
- CODE-39
- ISBN-10/13
- 2/5 Interleaf
- Alle gängigen QR Codes

## TECHNISCHE DATEN

### PHYSIKALISCHE EIGENSCHAFTEN

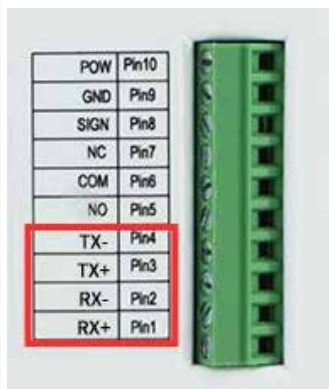
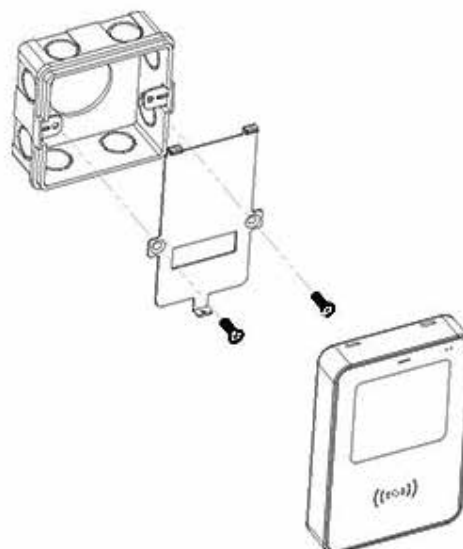
Maße	132 × 88 × 21 mm
Fenstergröße	60 × 56 mm
Anzeige	Rot, grün, blau, weiß
Bildgebender Sensor	300,000 pixel CMOS Sensor
Maximale Auflösung	640*480
Material	Integrierter PC & gehärtetes Glas

### LEISTUNGSMERKMALE

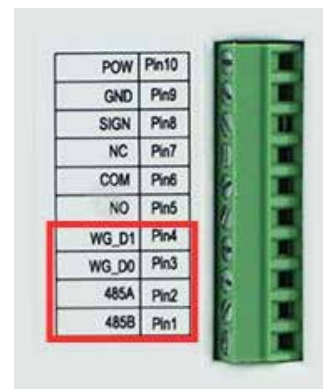
OS	Windows (XP, 7, 8, 10)
Schärfentiefe	15.9 mm ~ 75.68 mm (QRCODE 15 mil)
Sichtfeld	Horizontal 72.4° Vertikal 54.2° FOV 84.8° (70 character 15milQR)
RFID	13.56 MHz

### BENUTZERUMGEBUNG

Lesegenauigkeit	>7 mil
Lesegeschwindigkeit	100 ms durchschnittlich, kontinuierliches Lesen
Leserichtung	Neigung ±59.5°, Drehung ±360°, Beugung ±63.5° (70 character 15milQR)
Methode	Liest UID, liest den Bereich von M1 card
Entfernung	<5 cm
Typ	ISO 14443A, ISO 15693
Codearten	QR, PDF417, CODE39, CODE93, CODE128, ISBN10, ITF, EAN13 usw.
Ausgangsschnittstelle	RS485, Wiegand, Ethernet, Relay
Installationsmethode	Wandmontage



Ethernet Output



RS485/Wiegand Output

## BESTELLCODES

VERSIONEN	BESTELLCODES
ID IDENT 4000 Black	R-EA-ID4000-HF-QR-BK
ID IDENT 4000 White	R-EA-ID4000-HF-QR-WH