



**REGISTER
YOUR PRODUCT**

[http://www.torin-usa.com/
customer-support/
register-a-product.html](http://www.torin-usa.com/customer-support/register-a-product.html)

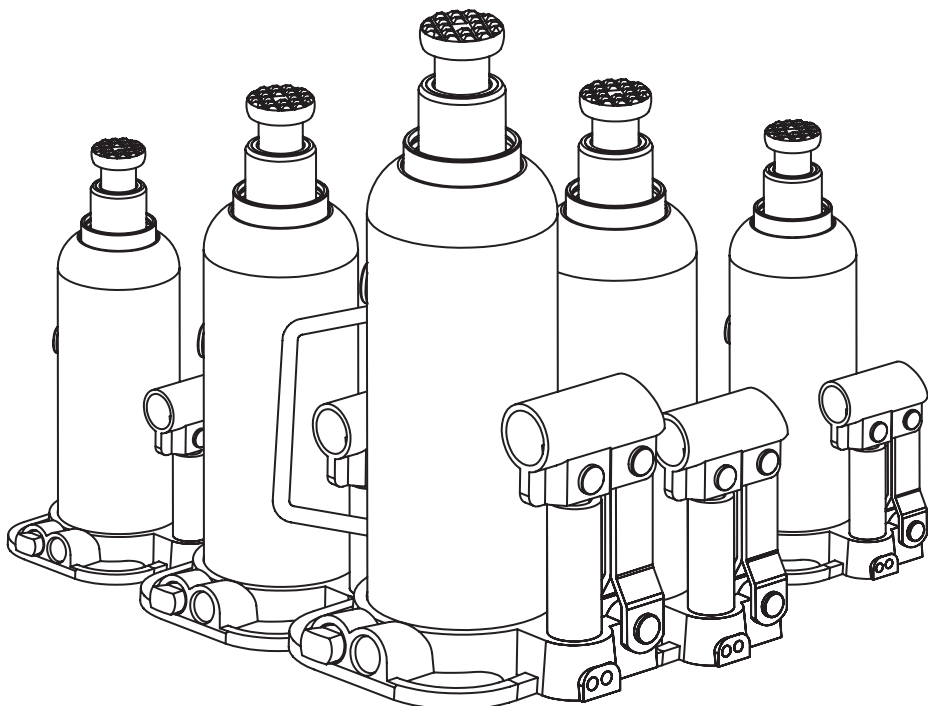
SCAN CODE ➔



OWNER'S MANUAL
MANUEL DU PROPRIÉTAIRE
MANUAL DEL PROPIETARIO

HYDRAULIC WELDED BOTTLE JACK CRIC-BOUTEILLE HYDRAULIQUE SOUDÉ GATO HIDRÁULICO DE BOTELLA SOLDADO

Item. / Article No. / Elemento: 2T 4T 6T 8T 10T 12T 20T



OPERATIONS

The owner and/or operator is responsible for providing maintenance, maintaining all decals or warning labels and while in use, maintaining the unit in good work order. If the owner and/or operator is not fluent in English or Spanish, the product warnings and instructions shall be read and discussed with the operator in the operator's native language by the purchaser/owner or his designee.

Make sure that the operator comprehends its contents. Safety information shall be emphasized and understood prior to usage.

The jack shall be inspected per the instruction manual prior to use.

It is the owner and/or operators responsibility to study all WARNINGS , operating, and maintenance instructions contained on the product label and instruction manual prior to operation of this unit, The owner/ operators shall retain product instructions for future reference.

Raising Vehicle:

1. Make sure the jack and vehicle are on a hard level surface.
2. Always set the vehicle parking brake and block the wheels
3. Consult the vehicle owners manual to ascertain the location of jack points and position the jack beneath the prescribed lift point.
4. Turn the release valve clockwise to the closed position. DO NOT OVER TIGHTEN!
5. To raise the vehicle to desired height, place the handle into the socket and pump up and down.
6. Place jack stands beneath the vehicle at locations recommended by the vehicle manufacturer. Do not get under the vehicle without jack stands. Jacks are not designed to maintain heavy loads for long periods of time. Do not attempt to put jack stand simultaneously under both ends of vehicle or under one side of vehicle.
7. Turn release valve SLOWLY counterclockwise to lower load onto jack stands.

Lowering Vehicle:

1. Turn the release valve clockwise to the closed position.
2. Pump the handle to lift vehicle off of jack stands.
3. Remove the jack stands. Do not get under or let anyone else under the vehicle while lowering.
4. Turn the release valve SLOWLY counterclockwise to lower the vehicle onto the ground.

INSPECTION

The product shall be maintained in accordance with the product instructions. No alterations shall be made to this product.

1. Before use, a visual inspection of the jack should be made for abnormal conditions such as cracked welds, damage, bent, worn, loose or missing parts, or hydraulic leaks.
2. Inspections shall be performed in accordance with this manual
3. The product shall be inspected immediately if the jack is believed to have been subject to an abnormal load or shock.

It is recommended that this inspection be made by an authorized customer service representative prior to use.

MAINTENANCE

Monthly maintenance is recommended. Lubrication is critical to jacks as they support heavy loads. Any restriction due to dirt, rust, etc., can cause either slow movement or cause extremely rapid jerks, damaging the internal components. The following steps are designed to keep the jack well lubricated:

1. Lubricate the ram, linkages, saddle and pump mechanism with light oil. Grease wheel bearings and axles.
2. Visually inspect for cracked welds, bent, loose, missing parts or hydraulic oil leaks.
3. If jack is subjected to abnormal load or shock, remove from service and have it examined by a customer service representative prior to use.
4. Clean all surfaces and maintain all labels and warnings.
5. Check and maintain the ram oil level.

6. Check ram every 3 months for any sign of rust or corrosion. Clean as needed and wipe with an oil cloth. When not in use, always leave the saddle and ram all the way down.

Always store your jack in the fully lowered position. This will help protect critical areas from excessive corrosion.

Do not use brake or transmission fluids or regular motor oil as they can damage the seals. Always purchase and use products labeled Hydraulic Jack Oil.

CHECK OIL LEVEL

1. Turn release valve counterclockwise to allow ram to fully retract. It may be necessary to apply force to the saddle for lowering.
2. With the jack in the level position, remove the oil fill plug. Stand jack in vertical position with handle socket down. The oil should be level with the bottom of fill hole. If not, top off. Do not overfill. Always fill with new, clean hydraulic jack oil.
3. Replace fill plug.
4. Check jack operation.
5. Purge air from system as required.

TROUBLE SHOOTING

SYSTEM AIR PURGE:

1. Turn release valve counterclockwise one full turn to open.
2. Pump handle eight full strokes.
3. Turn release valve clockwise to close valve.
4. Pump handle until the ram reaches maximum height and continue to pump several times to remove trapped air in the ram.
5. Carefully and slowly pinch oil fill plug to release trapped air.
6. Turn release valve counterclockwise one full turn and lower ram to the lowest position. Use force if necessary.
7. Turn release valve clockwise to closed position and check for proper pump action. It may be necessary to perform the above more than once to assume air is evacuated totally.

PROBLEM	POSSIBLE CAUSE	ACTION
Jack will not lift to full height	Low oil level	Check oil level
Jack will not hold load	Release valve not closing Hydraulic jack oil contaminated Pump valves not sealing Cylinder ram binding	Call customer service
Jack will not lower	Cylinder ram binding Parts worn Internal damage	Call customer service
Jack feels spongy when lifting	See Air Purge section	See Air Purge procedure

WARRANTY NOTICE

This bottle jack is covered under a 1-year limited warranty when used as recommended. Only those items listed with a Part # are available for purchase. For assistance with the operation or the availability of replacement parts, contact our Parts and Warranty Department at www.torin-usa.com/support. Please have available a copy of your receipt, the model number of the product, serial number, and specific details regarding your question.

Not all equipment components are available for replacement; illustrations provided are a convenient reference of location and position in the assembly sequence.

The manufacturer reserves the rights to make design changes and or improvements to product lines and manuals without notice.

WARNING!

1. Study, understand, and follow all instructions before operating this device.
2. Do not exceed rated capacity.
3. Use only on hard, level surfaces, with less than 3 degrees of slope.
4. Lifting device only. Immediately after lifting, support the vehicle with appropriate means.
5. Do not move or dolly the vehicle while on the jack.
6. Lift only on areas of the vehicle as specified by the vehicle manufacturer.
7. No alterations shall be made to this product.
8. Only attachments and/or adapters supplied by the manufacturer shall be used.
9. Do not get under or allow anyone under the vehicle until it has been supported by jack stands.
10. Center load on saddle prior to lifting.
11. Use wheel chocks or other blocking device on opposing wheels before using jack.
12. Never use on a lawn mower or lawn tractor.
13. Do not use this jack for any use other than the manufacturer specified usage.
14. Do not rock the vehicle while working on or around equipment.
15. The following are not recommended for supporting on this equipment: Foundations, Homes, Mobile Homes, Trailers, RV's, Campers, nor Fifth Wheels, etc...
16. Failure to heed these markings may result in personal injury and/or property damage.

FONCTIONNEMENT

Le propriétaire ou l'utilisateur doit voir à l'entretien du cric, s'assurer de son bon fonctionnement lorsqu'il s'apprête à l'utiliser et vérifier que les décalcomanies ou les mises en garde qu'il comporte sont lisibles. Si l'utilisateur ne parle pas couramment l'anglais ou le français, l'acheteur ou le propriétaire, ou son représentant, devra lui transmettre dans sa langue maternelle les instructions concernant le produit et les consignes de sécurité s'y rattachant, puis en discuter avec lui pour s'assurer qu'il les a bien comprises. L'utilisateur doit prendre bonne note des renseignements en matière de sécurité et bien les comprendre avant d'utiliser l'appareil. Avant tout usage, le cric doit être inspecté conformément aux directives de ce feuillet d'instructions. Le propriétaire et l'utilisateur doivent prendre connaissance des MISES EN GARDE et des instructions d'utilisation et d'entretien affichées sur l'appareil et consulter le feuillet d'instructions. Il est important de conserver ce document pour pouvoir le consulter au besoin.

Levée du véhicule

1. S'assurer que la surface sur laquelle reposent le cric et le véhicule soit plane et de niveau.
2. Toujours bloquer les roues du véhicule et mettre le frein de stationnement en prise.
3. Consulter le manuel d'instructions du véhicule pour connaître l'emplacement des points d'appui avant de soulever le véhicule.
4. Fermer la soupape de desserrage en la tournant dans le sens des aiguilles d'une montre. **NE PAS TROP LA SERRER.**
5. Pour soulever le véhicule à la hauteur appropriée, insérer la poignée dans la douille, puis la lever et l'abaisser à répétition.
6. Placer les chandelles sous le véhicule aux points d'appui recommandés par le fabricant. Ne pas se placer sous le véhicule sans la présence de chandelles ; les crics ne sont pas conçus pour soutenir de lourdes charges sur une longue période.
7. Abaisser la charge en tournant **LENTEMENT** la soupape de desserrage dans le sens contraire des aiguilles d'une montre, jusqu'à ce que le véhicule prenne solidement appui sur les chandelles.

Descente du véhicule

1. Ne pas rester sous le véhicule et ne laisser personne se glisser sous lui pendant la descente.
2. Fermer la soupape de desserrage en la tournant dans le sens des aiguilles d'une montre.
3. Soulever légèrement le véhicule à l'aide du cric de manière à pouvoir retirer les chandelles.
4. Abaisser la charge en tournant la soupape de desserrage **LENTEMENT**, dans le sens contraire des aiguilles d'une montre, pour redescendre le véhicule au sol.

INSPECTION

L'appareil doit être entretenu conformément aux instructions et ne doit être modifié en aucune façon.

1. Avant d'utiliser le cric, l'inspecter visuellement afin de s'assurer qu'il ne comporte aucune soudure fendillée, qu'il n'est pas endommagé, courbé ou usé, qu'aucune pièce n'est mal serrée ou manquante et qu'il n'y a aucune fuite de liquide hydraulique.
 2. L'inspection doit se faire conformément aux instructions de ce feuillet.
 3. Procéder à une inspection dès que l'on constate que le cric a été soumis à une charge excessive ou qu'il a subi un choc anormal.
- Il est recommandé que cette inspection soit exécutée avant l'usage par un représentant autorisé du service à la clientèle.

ENTRETIEN

Il est recommandé de procéder à une inspection mensuelle du cric. En raison des charges importantes qu'il doit soulever, la lubrification revêt une très grande importance. Toute imperfection de fonctionnement causée par la rouille ou la poussière peut ralentir le fonctionnement de l'appareil ou provoquer des secousses, ce qui risque d'endommager les composants internes. En suivant les étapes ci-dessous, vous maintiendrez un niveau de lubrification approprié?

1. Lubrifier à l'huile légère le vérin, la tringlerie, la selle et le mécanisme de pompage. Graisser les roulements à billes et les essieux.
 2. Inspecter visuellement le cric pour s'assurer qu'il ne comporte aucune soudure fendillée, qu'il n'est pas courbé ou usé, qu'aucune pièce n'est mal serrée ou manquante et qu'il n'y a aucune fuite de liquide hydraulique.
 3. Mettre le cric hors service dès qu'il a été soumis à une charge ou à un choc anormal, puis demander à un représentant du service à la clientèle de l'inspecter avant de le réutiliser.
 4. Nettoyer toutes les surfaces et s'assurer que les mises en garde et les étiquettes sont en bon état.
 5. Vérifier et maintenir le niveau d'huile du vérin.
 6. Tous les trois mois, vérifier que le vérin ne comporte aucune trace de rouille. Si nécessaire, le nettoyer et l'essuyer à l'aide d'un chiffon huileux. Lorsqu'il ne sert pas, toujours abaisser la selle et le vérin au point le plus bas. Toujours ranger le cric en position entièrement abaissée afin de protéger les parties critiques de l'appareil contre la corrosion.
- Ne pas utiliser de liquide de frein ou de transmission, ni d'huile à moteur ordinaire pour ne pas endommager les joints d'étanchéité.
Toujours acheter et utiliser un lubrifiant marqué < lubrifiant pour cric hydraulique.

VÉRIFICATION DU NIVEAU D'HUILE

1. Tourner le détenteur de pression dans le sens antihoraire pour permettre la rétraction totale du vérin. Il peut être nécessaire d'exercer une pression sur la selle pour la descendre.
2. Avec le cric en position de niveau, retirer le bouchon de remplissage d'huile. Maintenir le cric en position verticale avec la douille de la poignée vers le bas. L'huile devrait être au niveau du bas de l'ouverture de remplissage. Si ce n'est pas le cas, ajouter de l'huile. Ne pas faire déborder. Utiliser toujours de l'huile de cric hydraulique neuve et propre.
3. Remplacer le bouchon de remplissage d'huile.
4. Vérifier le fonctionnement du cric.
5. Purger l'air du système si nécessaire.

DÉPANNAGE

PURGE D'AIR DU SYSTÈME :

1. Tourner le détenteur de pression dans le sens antihoraire, d'un tour complet, pour l'ouvrir,
 2. Pomper avec la poignée huit coups d'affilée.
 3. Tourner le détenteur de pression dans le sens horaire pour le fermer.
 4. Pomper avec la poignée jusqu'à ce que le vérin atteigne sa hauteur maximale et continuer de pomper plusieurs fois pour retirer l'air contenu dans le vérin.
 5. Pincer lentement, avec précaution, le bouchon de remplissage de l'huile pour relâcher l'air comprimé.
 6. Tourner le détenteur de pression d'un tour complet dans le sens antihoraire et descendre le vérin dans la position la plus basse. Exercer une forte pression si nécessaire.
 7. Tourner le détenteur de pression dans le sens horaire en position fermée et vérifier le bon fonctionnement de la pompe.
- Il se peut que vous deviez effectuer les étapes ci-dessus plus d'un fois pour que l'air soit totalement évacué.

PROBLÈME	CAUSE POSSIBLE	ACTION
Le cric ne se lèvera pas à pleine hauteur	Niveau d'huile bas	Vérifier le niveau d'huile
Le cric ne tiendra pas la charge	"La soupape de décharge ne se ferme pas L'huile du cric hydraulique est contaminée Les soupapes de la pompe ne sont pas étanches Le vérin du cylindre est contraignant"	Appelez le service à la clientèle
Le cric ne baissera pas	"Le vérin du cylindre est contraignant Pièces usées Dommages internes"	Appelez le service à la clientèle
Le cric est spongieux lors du levage	Voir la section sur la purge d'air	Voir la section sur la purge d'air

GARANTIE

Ce cric de service est couvert par une garantie limitée d'un (1) an lorsqu'il est utilisé conformément aux recommandations. Seuls ces articles énumérés à l'aide d'un numéro de pièce sont disponibles pour achat. Pour obtenir de l'aide quant au fonctionnement ou à la disponibilité des pièces de rechange, communiquez avec notre Service des pièces et de garantie au www.torin-usa.com/support. Ayez en main une copie de votre reçu, le numéro de modèle du produit, son numéro de série ainsi que des détails particuliers concernant votre question.

Ce ne sont pas tous les composants qui sont disponibles pour remplacement; les illustrations fournies offrent une référence commode quant à leur emplacement et à leur position dans la séquence de montage.

Le fabricant se réserve le droit de modifier la conception du produit ou d'apporter sans préavis des améliorations aux gammes de produits et aux manuels.

AVERTISSEMENT !

1. Étudiez, comprenez et suivez toutes les consignes avant d'utiliser cet appareil.
2. N'en dépassez pas la capacité nominale.
3. Utilisez uniquement sur surfaces dures et de niveau comportant une pente d'au plus 3 degrés.
4. Appareil de levage seulement. Supportez le véhicule de façon appropriée immédiatement après le levage.
5. Ne déplacez pas le véhicule ou ne le tirez pas sur chariot pendant qu'il est supporté sur cric.
6. Soulevez un véhicule en ces seuls points spécifiés par le constructeur du véhicule.
7. Aucune modifications ne doivent être apportées à ce produit.
8. Seules les fixations ou adaptateurs fournis par le fabricant seront utilisés.
9. Ne vous placez pas et ne laissez personne se placer sous le véhicule jusqu'à ce qu'il soit supporté par des chandelles de levage.
10. Centrez la charge sur la sellette avant le levage.
11. Avant d'utiliser des chandelles de levage, placez des cales de roues ou un dispositif de blocage sur les roues opposées.
12. N'utilisez jamais de chandelles pour une tondeuse ou un tracteur de jardin.
13. N'utilisez pas ce cric pour une utilisation autre que celle spécifiée par le fabricant.
14. Ne faites pas balancer le véhicule pendant que des travaux sont en train d'être effectués sur ou autour de l'équipement.
15. Il n'est pas recommandé de supporter l'équipement sur les suivants: fondations, maisons, maisons mobiles, caravanes, VR, camping-cars, semi-caravanes, etc
16. Il peut en résulter des blessures ou des dommages si vous ne suivez pas ces consignes.

FUNCIONAMIENTO

El operador es responsable de dar mantenimiento y mantener todas las calcomanías y etiquetas de seguridad contenidas en este producto.

Si el dueño y/o operador no comprenden inglés y/o español. Las instrucciones de uso y seguridad deben de ser leídas y comprendidas en el lenguaje natal del dueño y/o operador por parte del vendedor de este producto. El gato debe de ser revisado antes de hacer uso de él.

Es la responsabilidad del operador de leer y comprender todas las medidas de seguridad de operación y mantenimiento, antes de usar este producto.

Para levantar el vehículo:

1. Asegurarse que el gato y el vehículo están en una superficie plana.
2. Siempre aplique el preño de emergencia y ponga travas en las llantas.
3. Consulte el manual del vehículo para localizar los puntos exactos de levantamiento del vehículo.
4. Gire la válvula de ajuste de las manecillas del reloj, hasta lograr cerrarla.
5. Para levantar el vehículo a la altura deseada, instale el maneral dentro del dado y empiece a accionar lo de arriba hacia abajo.
6. Instale soportes de seguridad en los puntos recomendados por el fabricante del vehículo. No entre debajo del vehículo sin soportes de seguridad. El gato no está diseñado para mantener el peso del vehículo por largos períodos de tiempo.
7. Gire la válvula en contra de las manecillas del reloj lentamente hasta lograr hacer contacto con los soportes de seguridad.

Para bajar el vehículo:

1. Gire la válvula a favor de las manecillas del reloj, hasta lograr cerrarla.
2. Accione el maneral para levantar el vehículo lo suficiente para poder retirar los soportes de seguridad.
3. Nunca entre o deje que alguien entre debajo del vehículo cuando se este bajando.
4. Gire la válvula lentamente en contra de las manecillas del vehículo cuando se este bajando.

INSPECCION

El producto debe ser mantenido de acuerdo con el instructivo. Ninguna clase de auteración se le deberá de hacer a este producto.

1. Antes de usarlo debería de inspeccionarlo visualmente por una condición anormal como: soldadura que brada, liquiadura de aceite, partes flojas o dobladas.
2. El producto de ser inspeccionado inmediatamente si el gato ha sido usado inapropiadamente. Se recomienda que la inspección sea por parte de una persona autorizada antes de ser usado nuevamente.

MANTENIMIENTO

Es recomendable hacerlo mensualmente.

1. No use líquido de frenos, aceite de transmisión o aceite regular, estos podrían dañar los sellos.
2. Compre y use aceite hidráulico.
3. Mantenga limpio la unidad y las etiquetas de seguridad. Todo el tiempo.
4. Siempre guarde la unidad en posición completamente hacia abajo.

INSPECCIÓN Y NIVEL DEL ACEITE

1. Escamoter le vérin au complet en tournant la soupape de desserrage dans le sens contraire des aiguilles d'une montre. Si nécessaire, utiliser la force pour abaisser la selle.
2. Retirer la plaque d'inspection.
3. Mettre le cric de niveau, puis retirer le bouchon de remplissage d'huile. Placer le cric à la verticale en maintenant la douille de la poignée vers le bas. Le niveau d'huile devrait se trouver de niveau avec la base de l'orifice de remplissage. Si ce n'est pas le cas, ajouter la quantité d'huile manquante, sans dépasser la limite. Le remplissage doit toujours se faire avec de l'huile pour cric hydraulique neuve et propre.
4. Remettre le bouchon et la plaque d'inspection en place.
5. Vérifier le fonctionnement du cric.

PROBLEMAS Y CAUSAS

PARA DRENAR EL AIRE DEL SISTEMA HIDRÁULICO:

1. Para abrir gire la válvula de descarga en contra de las manecillas del reloj.
2. Bombear la palanca completamente 8 veces.
3. Para cerrar gire la válvula de descarga a favor de las manecillas del reloj.
4. Bombear u manija hasta que el émbolo alcance su máxima altura.
5. Cuidadosamente remueva el tapón de plástico para dejar escapar el aire.
6. Gire u válvula de descarga en contra de las manecillas del reloj para bajar el émbolo a su posición normal.
7. Gire u válvula de descarga a favor de las manecillas del reloj, coloque el tapón de plástico y revise el nivel de aceite hidráulico. El gato debería funcionar normalmente. En caso de no ser así, repita el procedimiento de drenaje las veces que sea necesario.

PROBLEMA	POSIBLE CAUSA	ACCIÓN
El gato no se eleva a la altura completa	Bajo nivel de aceite	Compruebe el nivel de aceite
El gato no mantendrá la carga	"La válvula de liberación no se cierra El aceite de gato hidráulico está contaminado Las válvulas de bombeo no se sellan Enlace de ariete cilindro"	Llame al servicio de atención al cliente
El gato no bajará	"Enlace de ariete cilindro Piezas usadas Daño interno"	Llame al servicio de atención al cliente
El gato se siente esponjoso al levantar	Consulte la sección de purga de aire	Consulte la sección de purga de aire

AVISO DE GARANTÍA

Este gato de servicio está cubierto por una garantía limitada de 1 año cuando se utiliza según lo recomendado. Únicamente los artículos que figuran con un número de pieza están disponibles para compra. Para obtener ayuda con la operación o la disponibilidad de las piezas de repuesto, comuníquese con nuestro departamento de piezas y garantía al www.torin-usa.com/support. Tenga a mano una copia de su recibo, el número de modelo del producto, el número de serie y detalles específicos relacionados con su pregunta.

No se dispone de repuestos para todos los componentes del equipo; las ilustraciones provistas son una referencia conveniente de la ubicación y la posición en la secuencia de ensamblaje.

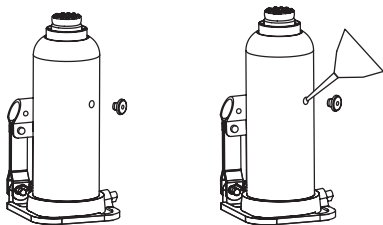
El fabricante se reserva el derecho de realizar cambios de diseño o mejoras en las líneas de productos y manuales sin previo aviso.

ADVERTENCIA!

1. Revise, entienda y siga todas las instrucciones antes de utilizar este dispositivo.
2. No supere la capacidad nominal.
3. Utilice el producto solamente sobre superficies duras y niveladas con una inclinación inferior a 3 grados.
4. Este es solo un dispositivo de elevación. Inmediatamente después de levantar el vehículo, apóyelo de forma apropiada.
5. No mueva ni traslade el vehículo mientras está sujetado por el gato.
6. Levante solamente en áreas del vehículo especificadas por el fabricante del vehículo.
7. No deben realizarse alteraciones en este producto.
8. Solo deben utilizarse accesorios o adaptadores suministrados por el fabricante.
9. No se ubique debajo ni permita que nadie se coloque debajo del vehículo hasta que esté apoyado sobre las bases de gato.
10. Centre la carga en la montura antes de levantar.
11. Utilice cuñas para las ruedas u otro dispositivo de bloqueo en las ruedas opuestas antes de utilizar el gato.
12. Nunca lo utilice en una podadora de césped o tractor para césped.
13. No utilice este gato para fines que no sean los especificados por el fabricante.
14. No permita que el vehículo se balancee mientras realiza trabajos sobre o alrededor del equipamiento.
15. No se recomienda usar este equipamiento para sostener los siguientes, entre otros: cigarrillos, casas, casas rodantes, remolques, camionetas, campers, autocaravanas, etc...
16. Si no presta atención a estas marcas, pueden ocurrir lesiones personales o daños materiales.

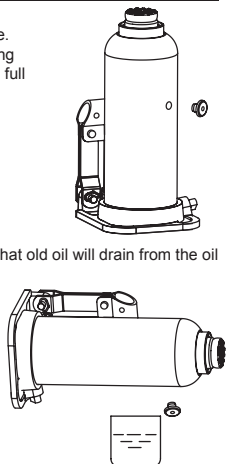
TO ADD JACK OIL

1. Position the jack on level ground and lower the saddle.
 2. Remove the oil plug.
 3. Fill the oil case until oil level is just beneath the lower rim of the oil fill hole.
 4. Replace oil plug.
 5. Perform the System Air Purge Procedure.
- *SEE ASSEMBLY IMAGE FOR JACK OIL RESEVOIR LOCATION.



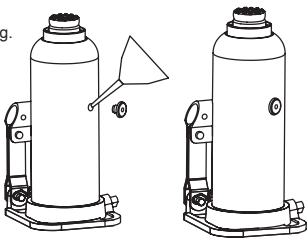
TO REPLACE JACK OIL

1. Position the jack on level ground and lower the saddle.
2. Open release valve by turning handle counter clockwise (4 full turns).
3. Remove the oil fill plug.
4. Turn the jack on its side so that old oil will drain from the oil fill hole.



5. Position the jack on level ground and lower the saddle.
6. Fill the oil case until oil level is just beneath the lower rim. KEEP DIRT AND OTHER MATERIAL CLEAR WHEN POURING.

7. Replace oil plug.

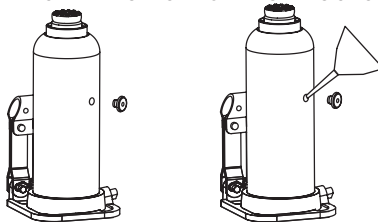


8. Perform the System Air Purge Procedure.

* SEE ASSEMBLY IMAGE FOR JACK OIL RESEVOIR LOCATION.

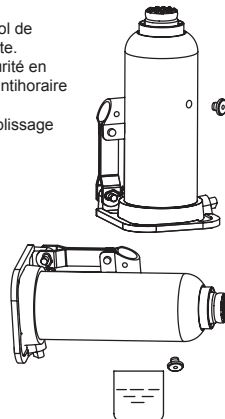
AJOUT D'HUILE AU CRIC

1. Positionnez le cric sur un sol de niveau et abaissez la sellette.
 2. Retirez le bouchon d'huile.
 3. Remplissez le réservoir d'huile jusqu'à ce que le niveau se situe sous le rebord inférieur du trou de remplissage.
 4. Remettez le bouchon d'huile en place.
 5. Effectuez le procédé de purge d'air.
- *CONSULTEZ L'IMAGE D'ASSEMBLAGE POUR TROUVER L'EMPLACEMENT DU RÉSERVOIR D'HUILE DU CRIC.



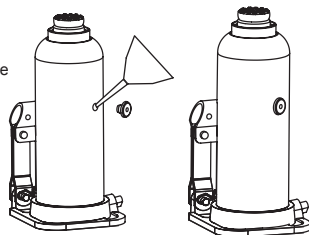
VIDANGE D'HUILE DU CRIC

1. Positionnez le cric sur un sol de niveau et abaissez la sellette.
2. Ouvrez la soupape de sécurité en tournant le levier en sens antihoraire (4 tours complets).
3. Retirez le bouchon de remplissage d'huile.
4. Retournez le cric sur le côté pour vidanger l'huile à partir du trou de remplissage d'huile.



5. Positionnez le cric sur un sol de niveau et abaissez la sellette.
6. Remplissez le réservoir d'huile jusqu'à ce que le niveau se situe juste sous le rebord inférieur. ÉLOIGNEZ LA SALETÉ ET LES AUTRES CORPS ÉTRANGERS LORS DU REMPLISSAGE.

7. Remettez le bouchon d'huile en place.



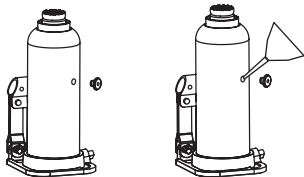
8. Effectuez le procédé de purge d'air.

* CONSULTER L'IMAGE D'ASSEMBLAGE POUR TROUVER L'EMPLACEMENT DU RÉSERVOIR D'HUILE DU CRIC.

PARA AGREGAR ACEITE AL GATO

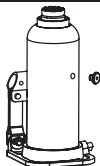
1. Coloque el gato sobre suelo nivelado y baje la montura.
2. Retire el tapón de aceite.
3. Llene el recipiente de aceite hasta que el nivel de aceite esté justo por debajo del borde inferior del orificio de llenado de aceite.
4. Reemplace el tapón de aceite.
5. Realice el procedimiento de purga de aire del sistema.

*CONSULTE LA IMAGEN DEL ENSAMBLAJE PARA CONOCER LA UBICACIÓN DEL TANQUE DE ACEITE DEL GATO.

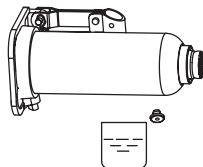


PARA REEMPLAZAR EL ACEITE DEL GATO

1. Coloque el gato sobre suelo nivelado y baje la montura.
2. Abra la válvula de liberación girando la palanca en sentido antihorario (4 vueltas completas).
3. Retire el tapón de llenado de aceite.

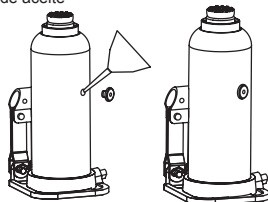


4. Ponga el gato de costado para drenar el aceite usado desde el orificio de llenado de aceite.



5. Coloque el gato sobre suelo nivelado y baje la montura.
 6. Llene el recipiente de aceite hasta que el nivel de aceite esté justo por debajo del borde inferior.
- ASEGÚRESE DE QUE NO HAYA SUCIEDAD NI OTROS MATERIALES CUANDO VIERTA EL ACEITE.

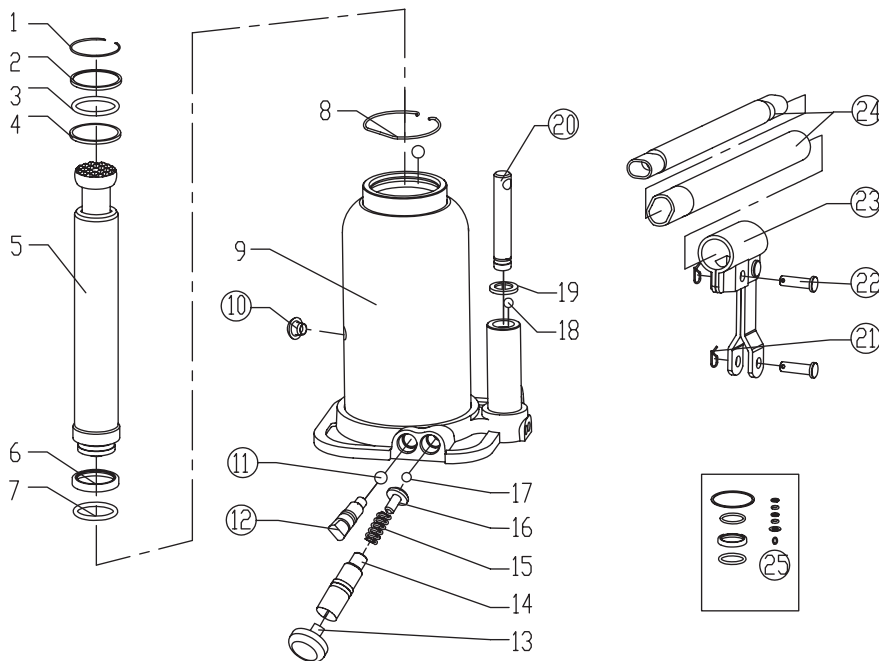
7. Reemplace el tapón de aceite



8. Realice el procedimiento de purga de aire del sistema.

* CONSULTA LA IMAGEN DEL ENSAMBLAJE PARA CONOCER LA UBICACIÓN DEL TANQUE DE ACEITE DEL GATO.

ASSEMBLY DIAGRAM SCHÉMA DE MONTAGE DIAGRAMA DE ENSAMBLAJE



Ref.	T90203B / T90213	T90403B / T90413	T90603B / T90613	T90803B / T91003B	T91203B	T92003B	Description	Description	Description	Qty
1							Roundwire snap ring	Circulo de fil rond	Aro de retencion del alambre redondo	1
2							Rectangular ring	Bague rectangulaire	Aro rectangular	1
3							O-Ring	Joint torique	Junta tórica	1
4							Rectangular ring	Bague rectangulaire	Aro rectangular	1
5							Ram assembly	Tige de piston	Ensamblaje del vástago del pistón	1
6							Bowl washer	Rondelle concave	Aranada cónica	1
7							O-Ring	Joint torique	Junta tórica	1
8							Roundwire snap ring	Circulo de fil rond	Aro de retencion del alambre redondo	1
9							Base welding parts	Pièces de la base soudée	Piezas de soldadura de base	1
10	TF1201C-29	TF1201C-29	TF1201C-29	TF1201C-29	TF1201C-29	TF1201C-29	Oil plug	Bouchon d'huile	Tapón para aceite	1
11	GB308-6	GB308-6	GB308-6	GB308-6	GB308-6	GB308-6	Steel ball bearing Ø6mm	Bille d'acier de 6 mm	Bola de acero de 6 mm	1
12	T90403-25(ASM)	T90403-25(ASM)	T90403-25(ASM)	T90403-25(ASM)	T90403-25(ASM)	T90403-25(ASM)	Release valve assembly	Soupape de sécurité	Ensamblaje de la válvula de liberación	1
13							plastic plug	Bouchon plastique	Tapón de plástico	1
14							Safety valve	Soupape de sécurité	Válvula de seguridad	1
15							Spring	Ressort	Resorte	1
16							Spring holder	Support de ressort	Sujetador de resorte	1
17							Steel ball bearing Ø3mm	Bille d'acier de 3 mm	Bola de acero de 3 mm	1
18							Steel ball bearing Ø5mm	Bille d'acier de 5 mm	Bola de acero de 5 mm	2
19							Bowl washer	Rondelle concave	Aranada cónica	1
20	TH92004-4(ASM)	TH92004-4(ASM)	TH92004-4(ASM)	TH92004-4(ASM)	TH92004-4(ASM)	TH92004-4(ASM)	Pump plunger assembly	Piston de pompe	Ensamblaje del émbolo de la bomba	1
21	QLQD2B-2-5	QLQD2B-2-5	QLQD2B-2-5	QLQD2B-2-5	QLQD2B-2-5	QLQD2B-2-5	Reusable cotter pin	Goupille fendue	Pasador del cotizador	2
22	T90403-19	T90403-19	T90403-19	T90403-19	T90403-19	T90403-19	Pin	Goupille	Pasador	2
23	T90403-22(ASM)	T90403-22(ASM)	T90403-22(ASM)	T90403-22(ASM)	T90403-22(ASM)	T90403-22(ASM)	Handle socket assembly	Montage du collet de levier	Ensamblaje de la rótula de la palanca	1
24	T90203-3(ASM)	T90203-3(ASM)	T90603-3(ASM)	T90603-3(ASM)	T91203-3(ASM)	T91203-3(ASM)	Handle assembly	Montage du levier	Ensamblaje de la palanca	1
25	TH90204-MF	TH90404-MF	TH90604-MF	TH91004-MF	TH91204-MF	TH92004-MF	Seal kit	Nécessaire de joints d'étanchéité	Juego de sello	1

TECHNICAL SPECIFICATIONS
SPÉCIFICATIONS TECHNIQUES
MARCAS DE SEGURIDAD

Item	Capacity	Lifting Range Min. (inch)	Lifting Range Max. (inch)	Lifting Range Min. (cm)	Lifting Range Max. (cm)
Article No.	Capacité	Amplitude de le- vage Min. (Pouce)	Amplitude de le- vage Max. (Pouce)	Amplitude de levage Min. (cm)	Amplitude de levage Max. (cm)
Elemento	Capacidad	Rango de elevación Min. (pulg.)	Rango de elevación Máx. (pulg.)	Rango de elevación Min. (cm)	Rango de elevación Máx. (cm)
T90203B / T90213	2 TON	6-7/8	13-1/4	17.5	33.8
T90403B / T90413	4 TON	7-1/2	14-5/16	19	36.5
T90603B / T90613	6 TON	8-1/4	15-15/16	21	40.5
T90803B	8 TON	8-13/16	17-5/8	22.5	45
T91003B	10 TON	8-13/16	17-5/8	22.5	45
T91203B	12 TON	9	18	23	46
T92003B	20 TON	9-7/16	17-5/8	24	45



⚠ WARNING: This product can expose you to chemicals, including Lead, which are known to the State of California to cause cancer and birth defects or other reproductive harm. *Wash hands thoroughly after handling.* For more information: www.P65WARNINGS.ca.gov

⚠ ADVERTENCIA: Este producto puede exponerlo a sustancias químicas incluyendo Plomo considerado por el Estado de California como causantes de cáncer, de malformaciones congénitas u otros daños en la salud reproductiva. *Lávese bien las manos antes de manipular el producto.* Para más información: www.P65WARNINGS.ca.gov

⚠ AVERTISSEMENT : Ce produit peut vous exposer à des substances chimiques, notamment du plomb, reconnues par l'État de la Californie comme causant le cancer, des anomalies congénitales ou d'autres pathologies du système reproductif. *Se laver soigneusement les mains après l'utilisation de ce produit.* Pour plus d'information : www.P65WARNINGS.ca.gov



Torin Inc.
4355 E. Brickell Street Ontario, CA USA
www.torin-usa.com

Made in China - Fabriqué en Chine - Hecho en China

