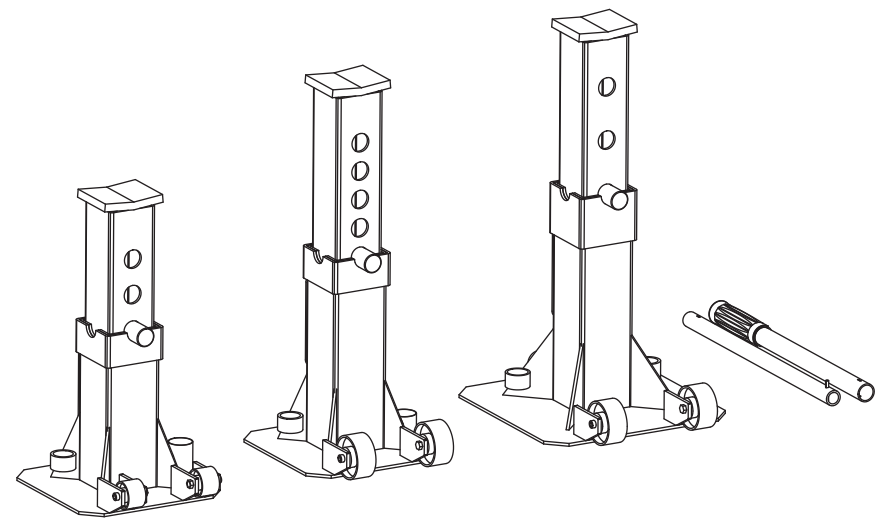




# HEAVY DUTY JACK STANDS

RESISTENTE JACK ESTÁ DE PIE



Distributed by / Distribuido por:

**TORIN INC.**  
**Ontario, CA 91761**

FOR CUSTOMER SERVICE  
PARA EL SERVICIO PARA EL

[www.torin-usa.com/support](http://www.torin-usa.com/support)

Made in China / Hecho en China  
[www.torin-usa.com](http://www.torin-usa.com)



## OWNER'S MANUAL

INSTRUCTIONS FOR USE

## MANUAL DE PROPIETARIO

INSTRUCCIONES PARA SU USO



## SPECIFICATIONS

Capacity	Lifting Range
7 Ton	11-5/8 ~ 15-9/16 inches
12 Ton	12-5/8 ~ 18-1/2 inches
22 Ton	13-3/4 ~ 19-11/16 inches

## PLEASE READ THIS MANUAL CAREFULLY BEFORE USE

### IMPORTANT:

Study, Understand and follow all instructions failure to heed this warning may result in personal injury and/or property damage.

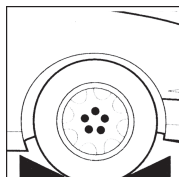
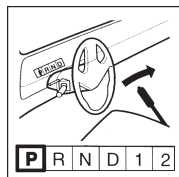
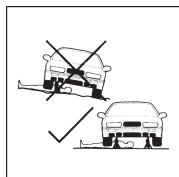
### WARNING:

Read-Study and understand all warning and operating instructions prior to use. DO NOT OVERLOAD these jack stands beyond their rated capacity. These jack stands are designed for use on hard level surfaces only. Center load on saddle prior to lifting. Use as a matched pair to support one end of a vehicle only. Stands are not to be used to simultaneously support both ends or one side of a vehicle. No alterations shall be made to this product. Failure to heed these warnings may result in damage to jack stands and/or failure resulting in personal injury or property damage. Inspect before each use. Only attachments and / or adapters supplied by the manufacturer shall be used.

### OPERATING INSTRUCTION:

1. Be sure to bend the bar after inserting ratchet into frame to prevent ratchet from detaching out of the frame.
2. Put the jack stands on hard level ground
3. Adjust height by pulling up on ratchet.
4. Place load on the center of saddle for safety it is strongly recommended that lifting means not be removed while jack stands are supporting the vehicle.
5. Secure ratchet by turning stopper to hold load. Make sure stopper has been securely inserted.
6. Release stopper and let ratchet glide down to the lowest position when storing the jack stand.
7. Inspect before each use DO NOT USE IF BENT BROKEN OR CRACKED COMPONENT ARE NOTED. Prevent corrosion. Clean as needed and wipe with an oily cloth and keep in dry area when not in use.

Visual inspection shall be performed before each use of the stand by checking abnormal condition, such as cracked welds, leaks and damaged, loose, or missing parts if stand is believed to have been subjected to abnormal load or shock inspection shall be made by authorized repair facility. Equipment that appears damage or worn or operates abnormally shall be removed from service until repair. Repair should be made by authorized repair facility. Annual inspection of the stand is recommended and should be made by the manufacturer's or supplier's authorized repair facility to ensure that you stand is optimum conditions and that the stand has correct decals and safety labels specified by the manufacturer.



## ESPECIFICACIONES TÉCNICAS

Capacidad	Rango de Elevación
7Toneladas	11-5/8 ~ 15-9/16 Pulgadas
12 Toneladas	12-5/8 ~ 18-1/2 Pulgadas
22 Toneladas	13-3/4 ~ 19-11/16 Pulgadas

## LEA ATENTAMENTE ESTE MANUAL ANTES DE LA UTILIZACION

### IMPORTANTE:

Estudie, Comprenda y siga todas las instrucciones . Si no sigue esta advertencia, puede sufrir danos personales y/o materiales.

### ADVERTENCIA:

Lea, estudie y comprenda todas las advertencias e instrucciones para el funcionamiento antes de utilizar no sobrecargue mas de la capacidad calificada. Use las bases del gato siempre sobre terreno nivelado, solido. No lo use nunca en un bajado, inclinacion ni sobre una superficie blanda. Coloque la carga solamente sobre el centro del asiento . Use las bases siempre de a pares, sobre el mismo eje y a la misma altura. Si no respeta estas advertencias podría resultar en lesiones personales y/o danos a la propiedad. Apoye el vehiculo solamente sobre las areas especificadas por el fabricante del vehiculo. Asegurese de que la carga y las bases se encuentre estables antes de introducirse debajo del vehiculo. No utilice nunca ningun otro asiento o soporte adicional para alterar estas bases de algun modo.

### INSTRUCCIONES DE FUNCIONAMIENTO:

1. Asegurese de insertar el saliente fijo en el orificio de la parte inferior del gatillo para evitar que este se separe del bastidor.
2. Coloque los soportes del gato sobre una superficie dura y nivelada.
3. Ajuste la altura tirando hacia arriba del gatillo.
4. Coloque la carga en el centro de la silla solamente. Por razones de seguridad. Se recomienda encarecidamente que no se retire el medio de elevacion mientras los soportes del gato esten aguantando el vehiculo.
5. Fije el gatillo girando el reten para sostener la carga asegurese de que el reten se haya insertado de forma segura.
6. Libere el reten y deje que la guia del gatillo baje hasta la posicion inferior cuando desee guardar el soporte del gato.
7. Inspectar antes de cada uso. No utilice si se nota, fracturado, Roto o doblado.

Una inspeccion visual debe hacerse cada vez antes de utilizar. Observando si hay algun tipo de anomalia, como soldaduras rotas, escapes, partes danadas, sueltas o que falten. En el caso en que el aparato elevador haya sido utilizado con una carga anormal o golpeado. Se recomienda que esta inspeccion se haga por personal autorizado por el fabricante.

Termine el uso de las plataformas defectuosas. Se recomienda una inspección anual, a realizarse por personal autorizado por el fabricante. Para asegurar que las plataformas se encuentren en optimas condiciones de uso que obtenga las etiquetas de seguridad.

