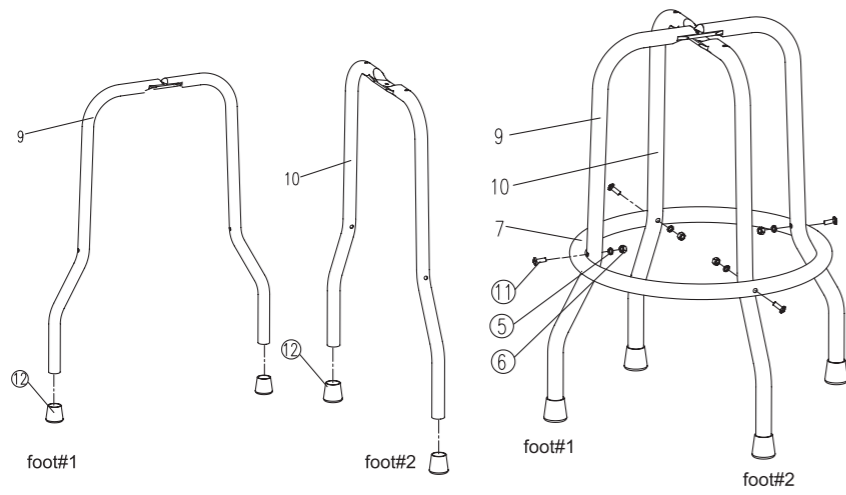


## PREPARACION

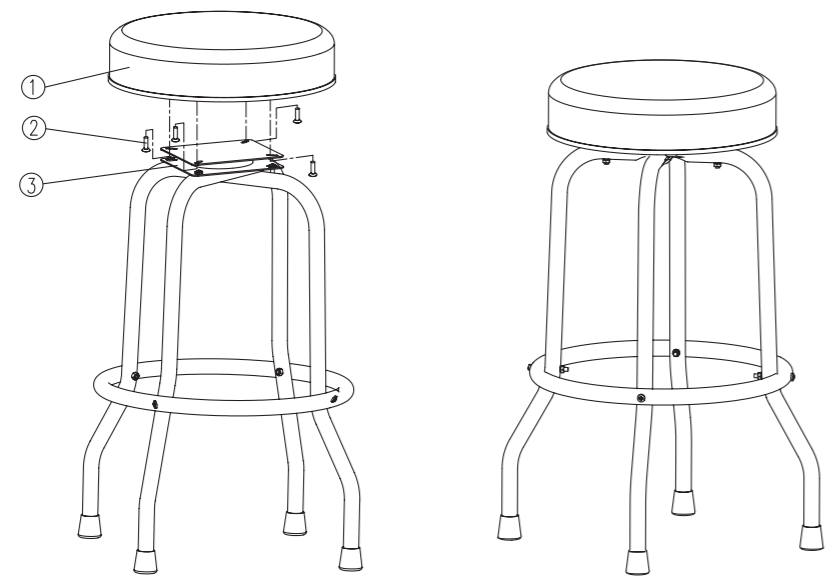
Antes de ensamblar el Taburete deslizable, asegúrese de que todas las partes estén presentes. Compare las partes con la lista de contenido del empaque. Si alguna parte faltara o estuviera dañada, no lo intente ensamblar, instalar ni operar. Contacte al servicio al cliente para conseguir partes de repuesto.

## ENSAMBLAJE

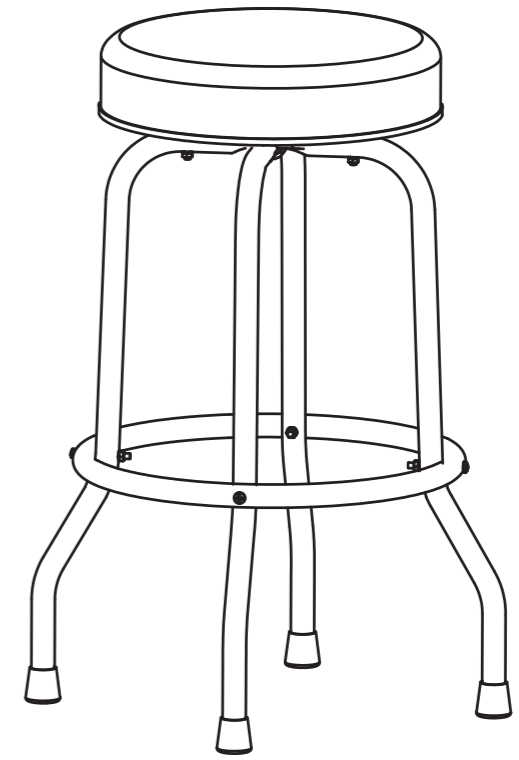
1. Inserte los toques plásticos (No.12) en la pata metálica No.1 (No.9) y la pata metálica No.2 (No.10).
2. Conecte el anillo fijo (No.7) a la pata metálica No.1 (No.9) y a la pata metálica No.2 (No.10) con los tornillos (No.11), arandelas (No.5) y tuercas (No.6); apriételes a todos.



3. Conecte la estructura del asiento (No.1) a la base general del asiento (No.3) con los tornillos (No.2).
4. El ensamblaje está ahora completo.



# 250<sup>LBS</sup> LIBRAS BAR STOOL TABURETE

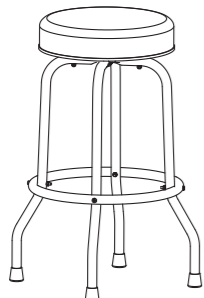


## OWNER'S MANUAL INSTRUCTIONS FOR USE MANUAL DE PROPIETARIO INSTRUCCIONES PARA SU USO

Distributed by / Distribuido por:  
**TORIN INC.**  
Ontario, CA 91761  
FOR CUSTOMER SERVICE  
PARA EL SERVICIO PARA EL  
[www.torin-usa.com/support](http://www.torin-usa.com/support)  
Made in China / Hecho en China  
[www.torin-usa.com](http://www.torin-usa.com)



## TECHNICAL SPECIFICATIONS



**250** LBS

## INSPECTION

- Inspect the product carefully before each use. Ensure the product is not damaged, excessively worn, or missing parts.
- Do not use the product unless it is properly lubricated.
- Using a product that is not in good clean working condition or properly lubricated may cause serious injury.
- Inspect the work area before each use. Make sure it is free and clear of any potential hazards.

## SAFETY

**DO NOT OPERATE OR REPAIR THIS EQUIPMENT WITHOUT READING THIS MANUAL.** To maintain the product and user safety, the responsibility of the owner is to read and follow these instructions.

- Inspect the product for proper operation and function.
- Keep instructions readily available for equipment operators.
- Make certain all equipment operators are properly trained; understand how to safely and correctly operate the unit.
- Allow unit operation only with all parts in place and operating properly.
- Use only genuine replacement parts.
- Service and maintain the unit only with authorized or approved replacement parts; negligence will make the product unsafe for use and void the warranty.
- Folding components can present pinch and crush hazards during use of this product. Exercise caution when performing adjustments and always be alert and sober.
- Carefully inspect the unit on a regular basis and perform all maintenance as required.
- Store these instructions in a dry and clean environment that allows any user access to the manual before use.
- Keep all decals on the unit clean and visible.

### ⚠ CAUTION

Folding components can present pinch and crush hazards during use of this product. Exercise caution when performing adjustments and always be alert and sober while assembling and using this equipment.

### ⚠ SAFETY!

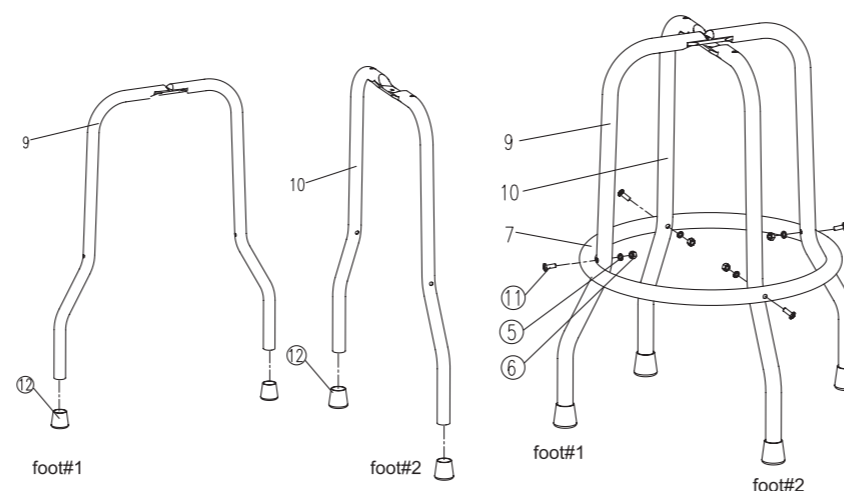
Always follow safety precautions when installing and operating this product. Keep all decals on the unit clean and visible. Before proceeding ensure that you fully understand and comprehend the full contents of this manual. Failure to operate this equipment as directed may cause injury or death. The distributor is not responsible for any damages or injury caused by improper use or neglect.

## PREPARATION

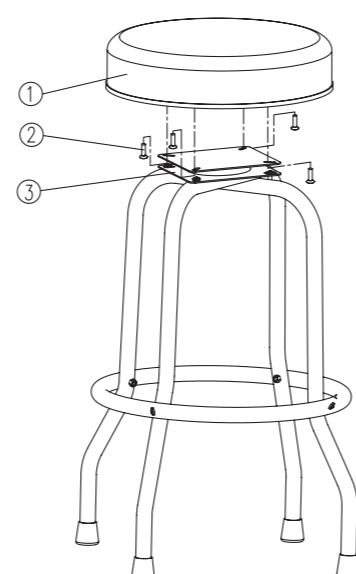
Before assembling Stool, make sure all parts are present. Compare parts with package contents list. If any part is missing or damaged, do not attempt to assemble, install or operate the product. Contact customer service for replacement parts.

## ASSEMBLY

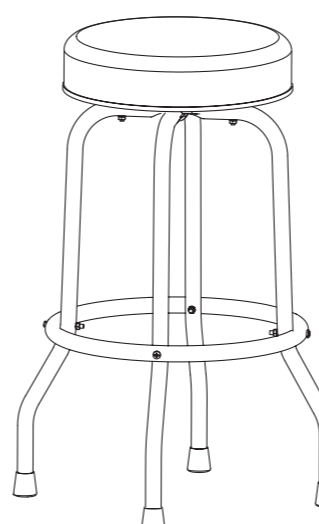
1. Knock the plastic end caps (NO.12) into the metal foot#1 (NO.9) and the metal foot#2 (NO.10).
2. Connect the fixed ring (NO.7) to the metal foot#1 (NO.9) and the metal foot#2 (NO.10) with the screws (NO.11), washers (NO.5) and nuts (NO.6), tighten them all.



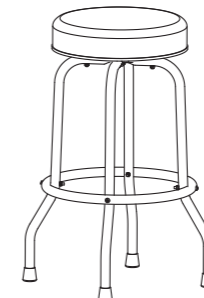
3. Connect the seat assembly (NO.1) to the universal seat base (NO.3) with the screws (NO.2).



4. Assembly is now complete.



## TECHNICAL SPECIFICATIONS



**250** LIBRAS

## INSPECCION

- Inspeccione el producto cuidadosamente antes de cada uso. Asegúrese de que el producto no esté dañado, excesivamente desgastado, o le falten piezas.
- No utilice el producto a menos que esté apropiadamente lubricado.
- El uso de un producto que no esté en buen estado de funcionamiento o insuficientemente lubricado, puede generar lesiones graves.
- Inspeccione el área de trabajo antes de cada uso. Asegúrese de que esté libre, y despejada de cualquier peligro potencial.

## ¡SEGURIDAD!

**NO OPERE NI REPARE ESTE EQUIPO SIN ANTES HABER LEÍDO ESTE MANUAL.** Para mantener la seguridad del producto y del usuario, es la responsabilidad del propietario leer y seguir estas instrucciones.

- Inspeccione el producto para verificar su operación y funcionamiento correctos.
- Mantenga las instrucciones a disposición inmediata de los operadores del equipo.
- Asegúrese de que todos los operadores del equipo reciban el entrenamiento apropiado, y de que entiendan cómo utilizar la unidad en forma segura y correcta.
- Permita la operación del producto únicamente cuando todas las piezas estén en su sitio y funcionando correctamente.
- Utilice solo piezas de repuesto originales.
- Realice el servicio y mantenimiento del producto solo con piezas de repuesto autorizadas o aprobadas; la negligencia en tal sentido tornará inseguro el uso del producto y anulará la garantía.
- Los componentes rebatibles o plegables pueden generar riesgo de atrapamiento y aplastamiento durante el uso de este producto. Tenga precaución y asegúrese de estar sobrio y alerta cuando haga ajustes.
- Inspeccione cuidadosamente la unidad en forma regular y realice todo mantenimiento que le sea requerido.
- Guarde estas instrucciones en un ambiente limpio y seco, que permita al usuario acceder al manual antes del uso del equipo.
- Mantenga todas las calcomanías de la unidad limpias y visibles.

### ⚠ PRECAUCIÓN

Los componentes rebatibles o plegables pueden generar riesgo de atrapamiento y aplastamiento durante el uso de este producto. Tenga precaución cuando haga ajustes y asegúrese de estar siempre alerta y sobrio durante el ensamblado y el uso de este equipamiento.

### ⚠ ¡SEGURIDAD!

Siga siempre las precauciones de seguridad durante la instalación y la operación de este producto. Mantenga todas las calcomanías de la unidad limpias y visibles. Antes de proceder asegúrese de entender y comprender completamente todo el contenido de este manual. El incumplimiento en la operación de este equipamiento como está indicado puede causar lesiones o la muerte. El distribuidor no es responsable de ningún daño o lesiones generados por un uso incorrecto o por negligencia.