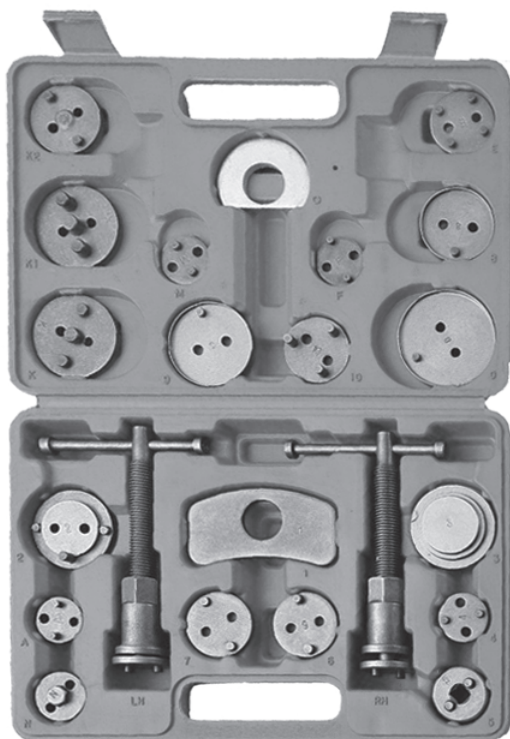


22PCS DISC CALIPER TOOL SET

22PZS JUEGO DE HERRAMIENTAS DE
CALIBRACIÓN DE DISCOS



OWNER'S MANUAL

INSTRUCTIONS FOR USE

MANUAL DE PROPIETARIO

INSTRUCCIONES PARA SU USO

22PCS DISC CALIPER TOOL SET



Read this material before using this tool and its accessories. Failure to do so can result in serious injury. SAVE THIS MANUAL.

WARNINGS

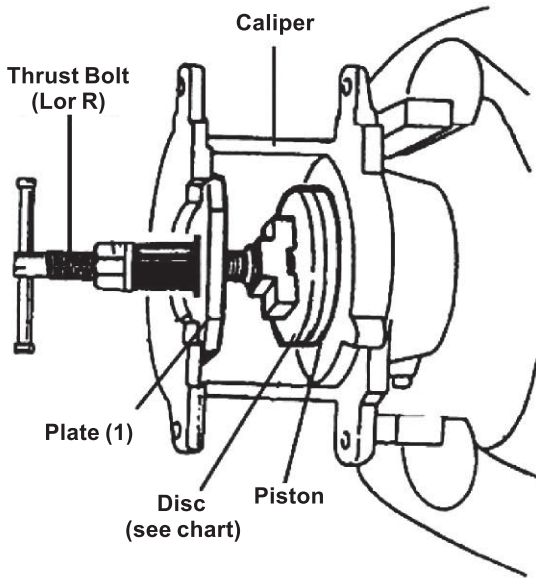
- This product is not a toy. Keep it out of reach of children.
- Use the correct adapter for the vehicle. The correct adapter will do the job better and safer at the rate for which it was designed. Do not modify this tool or its components or use it for a purpose for which it is not intended.
- Check for misalignment or binding of moving parts, breakage of parts and any other condition that may affect the product's operation. If damaged, have the product repaired or replaced before use.
- Use this tool and its accessories in accordance with these instructions and in the manner intended, taking into account the working conditions and the work to be performed. Use of this tool for operations different from those intended could result in a hazardous situation.

Operating instructions



Read the ENTIRE WARNING section at the beginning of this manual before using this tool or its accessories.

- This service kit will work with most model vehicles. See the parts list for a description of which components will work with your make and model.
 - Read the vehicle owner's manual to determine which Disc and Thrust Bolt to use.
 - Raise and safely secure vehicle.
 - Remove the wheel and brake caliper.
 - Remove the worn brake pads and hardware.
 - Service the caliper according to the vehicle manufacturer's instructions.
 - Move the T-handle of the Thrust Bolt to one side and slide the plate over the T-handle then down the Thrust Bolt, until it rests on the shoulder of the bottom of the Thrust Bolt. Apply the correct Disc to the two pegs on the bottom of the Thrust Bolt (the magnet will hold it in place).
 - According to the vehicle manufactures instructions, screw the piston into the caliper.
 - Reassemble caliper, brake pads and wheels.
- Note: Test the brakes thoroughly before use.**
- Clean and store the service kit indoors out if children's reach.



Work Area Safety

- Keep children and bystanders away while operating. Distractions can cause you to lose control.
- Keep work area clean and well lit. Cluttered or dark areas invite accidents.

Personal Safety

- Wear ANSI-approved safety goggles, NIOSH-approved dust mask/respirator, and heavy-duty work gloves during use and service.
- Stay alert and use common sense when operating. Do not use when tired or under influence of drugs, alcohol or medication.
- Do not overreach. Keep proper footing and balance at all times. This enables better control in unexpected situations.
- Dress properly. Do not wear loose clothing or jewelry. Keep your hair, clothing and gloves away from moving parts. Loose clothes, jewelry or long hair can be caught in moving parts.

Maintenance and Servicing

CAUTION

Damaged tools and accessories can fail, causing personal injury. Do not use a damaged product.

- Before each use, inspect the condition of the tool and its accessories. Check for misalignment or binding of moving parts, cracked or broken parts, and any other condition that may affect its safe operation.
- After use, clean external surfaces of the product with clean, moist cloth.

Note: The warnings, precautions and instructions discussed in this instruction manual cannot cover all possible conditions and situations that may occur. It must be understood by the operator that common sense and caution are factors which cannot be built into this product, but must be supplied by the operator.



ITEM#	PART#	DESCRIPTION	QTY
0	PRT-01	2-1/2" Single Pin Disc for General Motors®79 Seville, El Dorado	1
1	PRT-02	Plate	1
2	PRT-03	2-1/64" Single Pin Disc for Citroen/XM®, Xantia®(F/R)	1
3	PRT-04	2-5/32" Three Pin Disc for Audi®(F), Fiat/Aifa Romeo®(F), Ford®Flesta®(F), Honda® Concesto(F), Jaguar® XJ6, XJ40(F/R), BMW® 318is,320i,325TD,518i,525i,1x,740i,850ci, M5(F), Mitsubishi® Colt(F), Nissan® Mlera, Stanza, Sunny(F), Range Rover® Austin, Metro, 200&400 Series, Maestra, Montego(F), Toyota® Camry(F), Volvo®(F),VW® Passat, Golf, GTI(F)	1
4	PRT-05	1-1/4" No Pin Disc for Ford® AU&NZ, Telstar, Laser(R), Mazda®(R), Saab® 9000(R), Fiat/Alfa Romeo 1642(R), Honda Prelude, CRS, 16i,GM Saturn, Grand Prix, Lumina(R)	1
5	PRT-06	3/8" Adaptor	1
6	PRT-08	1-21/32 Two Pin Disc for Nissan Primera, VW-Golf IV	1
7	PRT-07	1-21/32" Two Pin Disc for Audi 80,90,V8 100, Coupe E(R), Range Rover 800, Subaru L, Z(R), Ford Sierra, Granada, Scorpio (R), Nissan Bluebird, Silvia, Primera, Peugeot 405, 1.9Gi, Gro, Sri, Gtxi, Mi, 2.0 Sri(R), Toyota Celica Corolla, GT, MR2 (R), VW Golf Gti, Jetta, Synohro, Jetta Gti, Passat CL, GL, GT, Corrado, Soirocca, GTX	1
8	PRT-09	1-7/8" Single Pin Disc for General Motors	1
9	PRT-10	2-1/8" Single Pin Disc for General Motors, Cadillac Seville& El Dorado	1
A	PRT-11	1-3/16" Two Pin Disc for Renault® R21, Laguna	1
E	PRT-12	1-21/32" Four Pin Disc for Cefiro, Maxima	1
F	PRT-13	1-1/4" Two Pin Disc for Opel	1
L	PRT-14	Left Hand Thrust Bolt	1
K	PRT-15	2-1/8" Two Pin Disc for Citroen C5	1
M	PRT-16	1-1/4" Two Pin Disc flor Ford	1
N	PRT-17	1-1/4" Hex Disc for Saab, Honda	1
R	PRT-18	Right Hand Thrust Bolt	1
O	PRT-19	Plate	1
K1	PRT-20	2-1/8" Two Pin Disc	1
K2	PRT-21	1-25/32" Two Pin Disc	1
10	PRT-22	1-21/32" Three Pin Disc for VW	1
23	PRT-23	Blow mold Case	1

22PZS Juego de Herramientas de Calibración de Discos



Lea este manual antes de utilizar esta herramienta y sus accesorios. El no hacerlo puede resultar en lesiones graves. GUARDE ESTE MANUAL.

ADVERTENCIAS

Este producto no es un juguete. Manténgalo fuera del alcance de los niños.

Utilice el adaptador correcto para el vehículo. El adaptador correcto hará el trabajo mejor y más seguro a la velocidad para la que fue diseñado. No modifique esta herramienta ni sus componentes ni la utilice para un fin que no esté previsto.

Compruebe que las piezas móviles no estén desalineadas o atascadas, que las piezas no estén rotas y cualquier otra condición que pueda afectar al funcionamiento del producto. Si está dañado, haga reparar o sustituir el producto antes de utilizarlo.

Utilice esta herramienta y sus accesorios de acuerdo con estas instrucciones y de la manera prevista, teniendo en cuenta las condiciones de trabajo y el trabajo a realizar. El uso de esta herramienta para operaciones diferentes a las previstas podría dar lugar a una situación de peligro.

Instrucciones de Uso



Lea toda la sección de ADVERTENCIA al principio de este manual antes de utilizar esta herramienta o sus accesorios.

Este kit de servicio funcionará con la mayoría de los modelos de vehículos. Consulte la lista de piezas para obtener una descripción de los componentes que funcionarán con su marca y modelo.

- Lea el manual del propietario del vehículo para determinar qué disco y perno de empuje debe utilizar.
- Levante y asegure el vehículo de forma segura.
- Retire la rueda y la pinza de freno.
- Retire las pastillas de freno desgastadas y la tornillería.

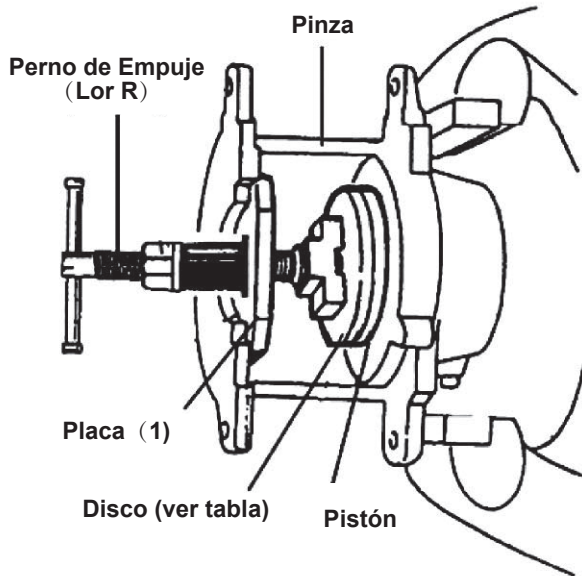
Realice el mantenimiento de la pinza de acuerdo con las instrucciones del fabricante del vehículo.

Mueva la manija en T del perno de empuje hacia un lado y deslice la placa sobre la manija en T y luego hacia abajo del tornillo de empuje, hasta que se apoye en el hombro de la parte inferior del tornillo de empuje. Aplique el disco correcto a las dos clavijas de la parte inferior del perno de empuje (el imán lo mantendrá en su lugar). Según las instrucciones del fabricante del vehículo, atornille el pistón en la pinza.

Vuelva a montar la pinza, las pastillas de freno y las ruedas.

Nota: Pruebe los frenos a fondo antes de utilizarlos.

Limpie y guarde el kit de mantenimiento en el interior, fuera del alcance de los niños.



Seguridad en el Área de Trabajo

- Mantenga a los niños y a los transeúntes alejados mientras opera. Las distracciones pueden hacerle perder control,
- Mantenga el área de trabajo limpia y bien iluminada. Las zonas desordenadas u oscuras invitan a los accidentes".

Seguridad Personal

- Utilice gafas de seguridad aprobadas por ANS, máscara antipolvo/respirador aprobado por NIOSH y guantes de trabajo resistentes durante el uso y el servicio.
- Manténgase alerta y utilice el sentido común cuando trabaje. No lo utilice cuando esté cansado o bajo la influencia de drogas, alcohol o medicamentos.
- No se extienda en exceso. Mantenga el equilibrio y la estabilidad en todo momento. Esto permite un mejor control en situaciones inesperadas.
- Vestirse bien. No lleve ropa suelta ni joyas. Mantenga el pelo, la ropa y los guantes alejados de las piezas móviles. La ropa suelta, las joyas o el pelo largo pueden quedar atrapados en las piezas móviles.

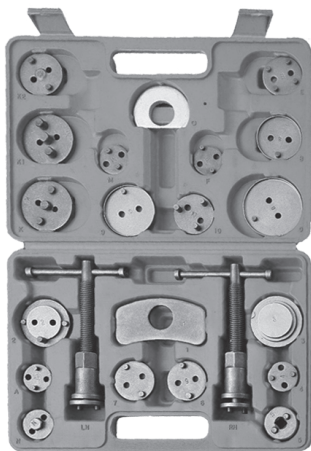
Mantenimiento y revisión



PRECAUCIÓN

Las herramientas y accesorios dañados pueden caerse y causar lesiones personales. No utilice un producto dañado.

- Antes de cada uso, inspeccione el estado de la herramienta y sus accesorios. Compruebe si hay desalineación o atascamiento de las partes móviles, piezas agrietadas o rotas, y cualquier otra condición que pueda afectar a su funcionamiento seguro.
- Después del uso, limpie las superficies externas del producto con un paño limpio y húmedo.



ITEM#	PART#	DESCRIPCIÓN	QTY
0	PRT-01	Disco de Pasador Simple 2-1/2" para General Motors®79 Sevilla, El Dorado	1
1	PRT-02	Placa	1
2	PRT-03	Disco de Pasador Simple 2-1/64" para Citroen/XM®,Xantia®(F/R)	1
3	PRT-04	"Disco de Tres Pasadores 2-5/32"" para Audi®(F), Fiat/Alfa Romeo®(F),Ford®Fiesta®(F), Honda®Concesto(F), Jaguar®XJ6 XJ40(F/R), BMW® 318ls,320i,325TD,518i,525i,1x,740i,850cl, M5(F), Mitsubishi® Colt(F), Nissan®Miera, Stanza, Sunny(F), Range Rover®Austin, Metro, 200&400 Serlee, Maestra, Montego(F), Toyota®Camry(F),Volvo®(F),VW® Passat, Golf, GTI(F)"	1
4	PRT-05	Disco sin Pasador 1-1/4" para Ford®AU&NZ, Telstar. Laser(R), Mazda®(R), Saab® 9000(R),Fiat/Alfa Romeo 1642(R>,Honda Prelude, CRS, 16i,GM Saturn, Grand Prix, Lumina®	1
5	PRT-06	Adaptador de 3/8"	1
6	PRT-08	Disco de Dos Pasadores 1-1-21/32 para Nissan Primera, VW-GolF IV	1
7	PRT-07	"Disco de Dos Pasadores 1-21/32"" para Audi 80,90,V8 100,Coupe E(R), Range Rover 800, SubaruL, Z(R),Ford Sierra, Granada, Scorpio (R), Nissan Bluebird, Silvia, Primera, Peugeot 405,1,9Gi. Gro. Sri, Gtxl, Mi, 2.0 Srl(R), Toyota Celica Corolla. GT MR2 (R). VW Golf Gti, Jetta, Synohro, Jetla Gti, Passat CL, GL, GT, Corrado, Soirroa, GTX"	1
8	PRT-09	Disco de Pasador Simple 1-7/8" para General Motors	1
9	PRT-10	Disco de Pasador Simple 2-1/8" para General Motors,Cadillac Seville& El Dorado	1
A	PRT-11	Disco de Dos Pasadores 1-3/16" para Renault®R21,Laguna	1
E	PRT-12	Disco de Cuatro Pasadores 1-21/32" para Cefiro, Maxima	1
F	PRT-13	Disco de Dos Pasadores 1-1/4" para Opel	1
L	PRT-14	Perno de Empuje Izquierdo	1
K	PRT-15	Disco de Dos Pasadores 2-1/8" para Citroen C5	1
M	PRT-16	Disco de Dos Pasadores 1-1/4" para Ford	1
N	PRT-17	Disco Hexagonal 1-1/4" para Saab,Honda	1
R	PRT-18	Perno de Empuje Derecho	1
O	PRT-19	Placa	1
K1	PRT-20	Disco de dos Aguja 2-1/8"	1
K2	PRT-21	Disco de dos Aguja 1-25/32"	1
10	PRT-22	Disco de dos Aguja 1-21/32" para VW	1
23	PRT-23	Caja del molde de soplado	1

Distributed by / Distribuido por:

TORIN INC.

Ontario, CA 91761

FOR CUSTOMER SERVICE
PARA EL SERVICIO PARA EL

www.torin-usa.com/support

Made in China / Hecho en China

www.torin-usa.com

