

## INSPECCIÓN Y NIVEL DEL ACEITE

1. Escamoter le vérin au complet en tournant la soupape de desserrage dans le sens contraire des aiguilles d'une montre. Si nécessaire, utiliser la force pour abaisser la selle.
2. Retirer la plaque d'inspection.
3. Mettre le cric de niveau, puis retirer le bouchon de remplissage d'huile. Placer le cric à la verticale en maintenant la douille de la poignée vers le bas. Le niveau d'huile devrait se trouver de niveau avec la base de l'orifice de remplissage. Si ce n'est pas le cas, ajouter la quantité d'huile manquante, sans dépasser la limite. Le remplissage doit toujours se faire avec de l'huile pour cric hydraulique neuve et propre.
4. Remettre le bouchon et la plaque d'inspection en place.
5. Vérifier le fonctionnement du cric.
6. Purger l'air du système au besoin.

## PROBLEMAS Y CAUSAS

PARA DRENAR EL AIRE DEL SISTEMA HIDRÁULICO:

1. PARA ABRIR GIRE LA VÁLVULA DE DESCARGA EN CONTRA DE LAS MANECILLAS DEL RELOJ.
2. BOMBEE LA PALANCA COMPLETAMENTE 8 VECES.
3. PARA CERRAR GIRE LA VÁLVULA DE DESCARGA A FAVOR DE LAS MANECILLAS DEL RELOJ.
4. BOMBEE LA MANIJA HASTA QUE EL ÉMBOLO ALCANCE SU MÁXIMA ALTURA.
5. CUIDADOSAMENTE REMUEVA EL TAPÓN DE PLÁSTICO PARA DEJAR ESCAPAR EL AIRE.
6. GIRE LA VÁLVULA DE DESCARGA EN CONTRA DE LAS MANECILLAS DEL RELOJ PARA BAJAR EL ÉMBOLO A SU POSICIÓN NORMAL.
7. GIRE LA VÁLVULA DE DESCARGA A FAVOR DE LAS MANECILLAS DEL RELOJ, COLOQUE EL TAPON DE PLÁSTICO Y REVISE EL NIVEL DE ACEITE HIDRÁULICO. EL GATO DEBERÍA FUNCIONAR NORMALMENTE. EN CASO DE NO SER ASÍ, REPITA EL PROCEDIMIENTO DE DRENAJE LAS VECES QUE SEA NECESARIO.

## SERVICIO DE FÁBRICA

CUALQUIER GATO HIDRÁULICO DAÑADO EN CIERTA FORMA DEBERÁ SER RETIRADO DE SU USO Y REPARADO INMEDIATAMENTE POR UN REPRESENTANTE DEL SERVICIO AUTORIZADO. ES IMPRESCINDIBLE QUE LOS DUEÑOS Y OPERADORES ESTÉN AL TANTO DE QUE PARA HACER UNA REPARACIÓN DE ESTE PRODUCTO SE NECESITA CONOCIMIENTO Y EQUIPO ESPECIALIZADO. LAS PARTES Y ETIQUETAS USADAS EN ESTE PRODUCTO DEBEN SER AUTORIZADAS POR EL FABRICANTE. LLAME AL DEPARTAMENTO DE SERVICIO. SE RECOMIENDA UNA INSPECCIÓN ANUAL Y DEBE SER REALIZADA POR EL FABRICANTE O PERSONAL AUTORIZADO PARA ASEGURAR QUE ESTE GATO CUMPLE CON TODAS LAS ETIQUETAS DE SEGURIDAD Y ADVERTENCIAS Y ESTÁ EN CONDICIONES ÓPTIMAS PARA SER UTILIZADO.

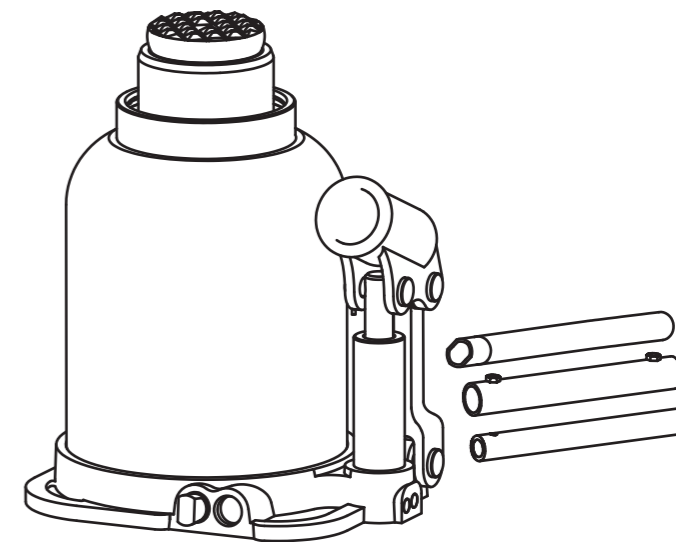
## SAFETY MARKINGS

### ⚠ ADVERTENCIA

1. REVISE, ENTIENDA Y SIGA TODAS LAS INSTRUCCIONES ANTES DE UTILIZAR ESTE DISPOSITIVO.
2. NO SUPERE LA CAPACIDAD NOMINAL.
3. UTILICE EL PRODUCTO SOLAMENTE SOBRE SUPERFICIES DURAS Y NIVELADAS CON UNA INCLINACIÓN INFERIOR A 3 GRADOS.
4. ESTE ES SOLO UN DISPOSITIVO DE ELEVACIÓN. INMEDIATAMENTE DESPUÉS DE LEVANTAR EL VEHÍCULO, APÓYELO DE FORMA APROPIADA.
5. NO MUEVA NI TRASLADÉ EL VEHÍCULO MIENTRAS ESTÁ SUJETADO POR EL GATO.
6. LEVANTE SOLAMENTE EN ÁREAS DEL VEHÍCULO ESPECIFICADAS POR EL FABRICANTE DEL VEHÍCULO.
7. NO DEBEN REALIZARSE ALTERACIONES EN ESTE PRODUCTO.
8. SOLO DEBEN UTILIZARSE ACCESORIOS O ADAPTADORES SUMINISTRADOS POR EL FABRICANTE.
9. NO SE UBIQUE DEBAJO NI PERMITA QUE NADIE SE COLOQUE DEBAJO DEL VEHÍCULO HASTA QUE ESTÉ APOYADO SOBRE LAS BASES DE GATO.
10. CENTRE LA CARGA EN LA MONTURA ANTES DE LEVANTAR.
11. UTILICE CUÑAS PARA LAS RUEDAS U OTRO DISPOSITIVO DE BLOQUEO EN LAS RUEDAS OPUESTAS ANTES DE UTILIZAR EL GATO.
12. NUNCA LO UTILICE EN UNA PODADORA DE CÉSPED O TRACTOR PARA CÉSPED.
13. NO UTILICE ESTE GATO PARA FINES QUE NO SEAN LOS ESPECIFICADOS POR EL FABRICANTE.
14. NO PERMITA QUE EL VEHÍCULO SE BALANCEE MIENTRAS REALIZA TRABAJOS SOBRE O ALREDEDOR DEL EQUIPAMIENTO.
15. NO SE RECOMIENDA USAR ESTE EQUIPAMIENTO PARA SOSTENER LOS SIGUIENTES: CIMIENTOS, CASAS, CASAS RODANTES, REMOLQUES, CAMIONETAS, CAMPERS, AUTOCARAVANAS, ETC...
16. SI NO PRESTA ATENCIÓN A ESTAS MARCAS, PUEDEN OCURRIR LESIONES PERSONALES O DAÑOS MATERIALES.



# WELDED BOTTLE JACK GATO DE BOTELL SOLDADO



Distributed by / Distribuido por:

**TORIN INC.**  
**Ontario, CA 91761**

FOR CUSTOMER SERVICE  
PARA EL SERVICIO PARA EL

[www.torin-usa.com/support](http://www.torin-usa.com/support)

Made in China / Hecho en China

[www.torin-usa.com](http://www.torin-usa.com)



## OWNER'S MANUAL

INSTRUCTIONS FOR USE

## MANUAL DE PROPIETARIO

INSTRUCCIONES PARA SU USO



## TECHNICAL SPECIFICATIONS

Capacity	Lifting Range Min. (inch)	Lifting Range Max. (inch)	Lifting Range Min. (cm)	Lifting Range Max. (cm)
12 Ton	6-3/16	10-15/16	15.7	27.7
20 Ton	6-1/2	11-1/4	16.5	28.5

## OPERATIONS

The owner and/or operator is responsible for providing maintenance, maintaining all decals or warning labels and while in use, maintaining the unit in good work order. If the owner and/or operator is not fluent in English or Spanish, the product warnings and instructions shall be read and discussed with the operator in the operator's native language by the purchaser/owner or his designee. Make sure that the operator comprehends its contents. Safety information shall be emphasized and understood prior to usage. The jack shall be inspected per the instruction manual prior to use.

It is the owner and/or operators responsibility to study all WARNINGS, operating, and maintenance instructions contained on the product label and instruction manual prior to operation of this unit. The owner/operators shall retain product instructions for future reference.

### Raising Vehicle:

1. Make sure the jack and vehicle are on a hard level surface.
2. Always set the vehicle parking brake and block the wheels
3. Consult the vehicle owners manual to ascertain the location of jack points and position the jack beneath the prescribed lift point.
4. Turn the release valve clockwise to the closed position. DO NOT OVER TIGHTEN!
5. To raise the vehicle to designed height, place the handle into the socket and pump up and down.
6. Place jack stands beneath the vehicle at locations recommended by the vehicle manufacturer. Do not get under the vehicle without jack stands. Jacks are not designed to maintain heavy loads for long periods of time. Do not attempt to put jack stand simultaneously under both ends of vehicle or under one side of vehicle.
7. Turn release valve SLOWLY counterclockwise to lower load onto jack stands.

### Lowering Vehicle:

1. Turn the release valve clockwise to the closed position.
2. Pump the handle to lift vehicle off of jack stands.
3. Remove the jack stands. Do not get under or let anyone else under the vehicle while lowering.
4. Turn the release valve SLOWLY counterclockwise to lower the vehicle onto the ground.

## INSPECTION

The product shall be maintained in accordance with the product instructions. No alterations shall be made to this product.

1. Before use, a visual inspection shall be made for abnormal conditions such as cracked welds, damage, bent, worn, loose or missing parts.
2. Inspections shall be performed in accordance with this manual.
3. The product shall be inspected immediately if it is believed to have been subjected to abnormal load or shock. Owners and / or Operators should be aware that repair of this product may require specialized equipment and knowledge. (see item #4 in maintenance)

## MAINTENANCE

Monthly Maintenance is recommended. Lubrication is critical to jacks as they support heavy loads. Any restriction due to dirt, rust, etc., can cause either slow movement or cause extremely rapid jerks, damaging the internal components. The following steps are designed to keep the jack maintained and operational.

1. Lubricate the ram, linkages, saddle and pump mechanism with light oil.
2. Visually inspect for cracked welds, bent, loose, missing parts or hydraulic oil leaks.
3. The product shall be inspected immediately if it is believed to have been subjected to abnormal load or shock.
4. Any hydraulic jack found damaged in any way, is found to be worn or operates abnormally shall be removed from service until repaired by an authorized customer service representative.
5. Clean all surfaces and maintain all labels and warnings.
6. Check and maintain the ram oil level.
7. Check the ram every three months for any sign of rust or corrosion. Clean as needed and wipe with an oil cloth. When not in use, always leave the saddle and ram all the way down.

Always store your jack in the fully lowered position. This will help protect critical areas from corrosion. Do not use brake or transmission fluids or regular motor oil as they can damage the seals. Always purchased and use products labeled Hydraulic Jack Oil.

## CHECK OIL LEVEL

1. Turn release valve counterclockwise to allow ram to fully retract. It may be necessary to apply force to the saddle for lowering.
2. Remove the inspection plate
3. With the jack in the level position, remove the oil fill plug. Stand jack in vertical position with handle socket down. The oil should be level with the bottom of fill hole. If not, top off. Do not overfill. Always fill with new, clean hydraulic jack oil.
4. Replace fill plug and inspection plate.
5. Check jack operation.
6. Purge air from system as required.

## TROUBLE SHOOTING

### SYSTEM AIR PURGE:

1. Turn release valve counterclockwise one full turn to open.
2. Pump handle eight full strokes.
3. Turn release valve clockwise to close valve.
4. Pump handle until the ram reaches maximum height and continue to pump several times to remove trapped air in the ram.
5. Carefully and slowly pinch oil fill plug to release trapped air.
6. Turn release valve counterclockwise one full turn and lower ram to the lowest position. Use force if necessary.
7. Turn release valve clockwise to closed position and check for proper pump action. It may be necessary to perform the above more than once to assume air is evacuated totally.

## FACTORY SERVICE

Any hydraulic jack found damaged in any way, is found to be worn or operates abnormally, shall be removed from service until repaired by an authorized customer service representative. Owners and / or Operators should be aware that repair of this product may require specialized equipment and knowledge. Only factory authorized parts, labels, decals shall be used on this equipment. Annual inspection of the jack is recommended and shall be made by the manufacturers or suppliers authorized repair facility to ensure that your jack is in optimum condition and that the jack has the correct decals and safety labels specified by the manufacturer.

## SAFETY MARKINGS

### ▲ WARNING!

1. Study, understand, and follow all instructions before operating this device.
2. Do not exceed rated capacity.
3. Use only on hard, level surfaces, with less than 3 degrees of slope.
4. Lifting device only. Immediately after lifting, support the vehicle with appropriate means.
5. Do not move or dolly the vehicle while on the jack.
6. Lift only on areas of the vehicle as specified by the vehicle manufacturer.
7. No alterations shall be made to this product.
8. Only attachments and/or adapters supplied by the manufacturer shall be used.
9. Do not get under or allow anyone under the vehicle until it has been supported by jack stands.
10. Center load on saddle prior to lifting.
11. Use wheel chocks or other blocking device on opposing wheels before using jack.
12. Never use on a lawn mower or lawn tractor.
13. Do not use this jack for any use other than the manufacturer specified usage.
14. Do not rock the vehicle while working on or around equipment.
15. The following are not recommended for supporting on this equipment: Foundations, Homes, Mobile Homes, Trailers, RV's, Campers, nor Fifth Wheels, etc...
16. Failure to heed these markings may result in personal injury and/or property damage.

## ESPECIFICACIONES TÉCNICAS

Capacidad	Rango de elevación Min. (pulg.)	Rango de elevación Máx. (pulg.)	Rango de elevación Min. (cm)	Rango de elevación Máx. (cm)
12 Ton	6-3/16	10-15/16	15.7	27.7
20 Ton	6-1/2	11-1/4	16.5	28.5

## FUNCIONAMIENTO

EL OPERADOR ES RESPONSABLE DE DAR MANTENIMIENTO Y MANTENER TODAS LAS CALCOMANÍAS Y ETIQUETAS DE SEGURIDAD CONTENIDAS EN ESTE PRODUCTO. SI EL DUEÑO Y/O OPERADOR NO COMPRENDEN INGLÉS Y/O ESPAÑOL LAS INSTRUCCIONES DE USO Y SEGURIDAD DEBEN SER LEIDAS Y COMPRENDIDAS EN LA LENGUA MADRE DEL DUEÑO Y/O OPERADOR POR PARTE DEL VENDEDOR DE ESTE PRODUCTO. EL DEBE SER REVISADO ANTES DE USARLO.

ES RESPONSABILIDAD DEL OPERADOR LEER Y COMPRENDER TODAS LAS MEDIDAS DE SEGURIDAD, OPERACIÓN Y MANTENIMIENTO, ANTES DE USAR ESTE PRODUCTO

### Para levantar el vehículo:

1. ASEGÚRESE QUE EL GATO Y EL VEHÍCULO ESTÉN EN UNA SUPERFICIE PLANA
2. SIEMPRE APLIQUE EL FRENO DE EMERGENCIA Y PONGA TRABAS EN LAS LLANTAS.
3. CONSULTE EL MANUAL DEL VEHÍCULO PARA LOCALIZAR LOS PUNTOS EXACTOS DE LEVANTAMIENTO DEL VEHÍCULO.
4. GIRE LA VÁLVULA A FAVOR DE LAS MANECILLAS DEL RELOJ, HASTA LOGRAR CERRARLA
5. PARA LEVANTAR EL VEHÍCULO A LA ALTURA DESEADA, INSTALE LA MANIJA DENTRO DEL DADO Y EMPIEZE A ACCIONARLA DE ARRIBA HACIA ABAJO.
6. INSTALE SOPORTES DE SEGURIDAD EN LOS PUNTOS RECOMENDADOS POR EL FABRICANTE DEL VEHÍCULO, NO ENTRE DEBAJO DEL VEHÍCULO SIN SOPORTES DE SEGURIDAD. EL GATO NO ESTÁ DISEÑADO PARA MANTENER EL PESO DEL VEHÍCULO POR LARGOS PERIODOS DE TIEMPO.
7. GIRE LA VÁLVULA EN CONTRA DE LAS MANECILLAS DEL RELOJ LENTAMENTE HASTA LOGRAR HACER CONTACTO CON LOS SOPORTES DE SEGURIDAD.

### Para bajar el vehículo:

1. GIRE LA VÁLVULA A FAVOR DE LAS MANECILLAS DEL RELOJ, HASTA LOGRAR CERRARLA.
2. ACCIONE LA MANIJA PARA LEVANTAR EL VEHÍCULO LO SUFICIENTE PARA PODER RETIRAR LOS SOPORTES DE SEGURIDAD.
3. NUNCA ENTRE O DEJE QUE ALGUIEN ENTRE DEBAJO DEL VEHÍCULO CUANDO SE LO ESTÉ BAJANDO.
4. GIRE LA VÁLVULA LENTAMENTE EN CONTRA DE LAS MANECILLAS DEL RELOJ PARA BAJAR EL VEHÍCULO

## INSPECCIÓN

EL PRODUCTO DEBE SER MANTENIDO DE ACUERDO A LAS INSTRUCCIONES. NO SE DEBE REALIZAR NINGUNA CLASE DE ALTERACIÓN O MODIFICACIÓN A ESTE PRODUCTO.

1. ANTES DE USARLO REVISE VISUALMENTE SI EXISTEN IRREGULARIDADES TALES COMO SOLDADURAS CUARTEADAS, PIEZAS SUELTAS Y AVERIADAS, FUGA DE LÍQUIDO HIDRÁULICO Y/O FALTANTE DE PIEZAS.
2. DEBE REALIZARSE LA INSPECCIÓN DE ACUERDO CON ESTAS INSTRUCCIONES.
3. REVISE INMEDIATAMENTE SI CREE QUE ESTE PRODUCTO FUE USADO INAPROPIADAMENTE O ESTÁ GOLPEADO Y DESGASTADO. DEJE DE USARLO. LOS DUEÑOS Y OPERADORES DBEN SER CONSCIENTES QUE PARA REPARAR ESTE PRODUCTO ES NECESARIO TENER CONOCIMIENTO E INSTALACIONES ESPECIALIZADAS. (VEA #4 EN MANTENIMIENTO).

## MANTENIMIENTO

SE RECOMIENDA EL MANTENIMIENTO MENSUAL. LA LUBRICACIÓN ES MUY IMPORTANTE EN ESTOS GATOS YA QUE SOPORTAN CARGAS PESADAS. UNA INAPROPIADA LUBRICACIÓN Y SEÑAS DE CORROSIÓN PUEDEN CAUSAR UN MOVIMIENTO LENTO Y/O RÁPIDO DAÑANDO LOS COMPONENTES INTERNOS DE ESTA UNIDAD.

1. LOS SIGUIENTES PASOS SON DESIGNADOS PARA EL MANTENIMIENTO Y EL BU EN FUNCIONAMIENTO DE ESTE PRODUCTO.
1. LUBRIQUE EL ÉMBOLO, LAS UNIONES Y EL MECANISMO DE LA BOMBA CON ACEITE LIVIANO.
2. REVISE VISUALMENTE SI LA UNIDAD PRESENTA: SOLDADURAS CUARTEADAS, PIEZAS SUELTAS Y AVERIADAS, FUGA DE LÍQUIDO HIDRÁULICO.
3. EL PRODUCTO DEBE SER INSPECCIONADO INMEDIATAMENTE SI SE CREE QUE FUE USADO INADECUADAMENTE O PRESENTA DAÑOS DEBIDO A UN IMPACTO.
4. CUALQUIER GATO HIDRÁULICO DAÑADO DE CUALQUIER MANERA DEBE SER RETIRADO Y REPARADO INMEDIATAMENTE POR PERSONAL AUTORIZADO.
5. LIMPIE TODAS LAS PARTES Y MANTENGA LAS ETIQUETAS DE ADVERTENCIA Y SEGURIDAD.
6. REVISE Y MANTEGA EL NIVEL DE ACEITE DE ESTA UNIDAD.
7. REVISE EL ÉMBOLO PERIÓDICAMENTE POR SEÑAS DE CORROSIÓN. LIMPIE CUANDO LO NECESITE CON ACEITE LIVIANO Y UN PEDAZO DE TELA DE ALGODÓN. SIEMPRE MANTENGA EL ÉMBOLO Y EL TORNILLO EXTENDEDOR HACIA ABAJO CUANDO NO SE UTILICE. NO USE ACEITE DE FRENOS, TRANSMISIÓN O ACEITE COMÚN. ESTOS PODRÍAN DAÑAR LOS EMPAQUES. SIEMPRE USE ACEITE HIDRÁULICO PARA GATOS.