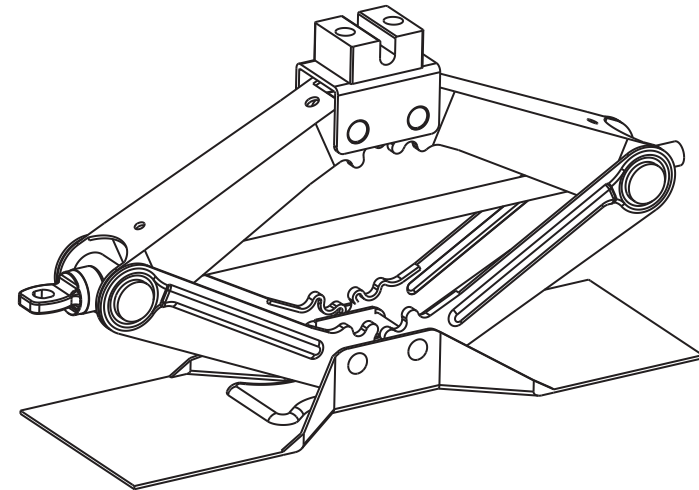




# 1 1/2 TON TONELADAS SCISSOR JACK GATO DE TIJERA

4-3/4"  
120 mm  
↓  
MINIMUM HEIGHT  
ALTURE MÍNIMA

16-1/8"  
410 mm  
↑  
MAXIMUM HEIGHT  
ALTURE MÁXIMA



Distributed by / Distribuido por:

**TORIN INC.**  
**Ontario, CA 91761**

FOR CUSTOMER SERVICE  
PARA EL SERVICIO PARA EL

[www.torin-usa.com/support](http://www.torin-usa.com/support)

Made in China / Hecho en China  
[www.torin-usa.com](http://www.torin-usa.com)



## OWNER'S MANUAL

INSTRUCTIONS FOR USE

## MANUAL DE PROPIETARIO

INSTRUCCIONES PARA SU USO



## Owner and/or operator responsibility

The owner and/or operator shall study the product instructions and retain them for future reference.

## Operation

The owner and/or operator shall have understanding of the product, its operating characteristics, and safety operating instructions before operating the PALD. Safety information shall be emphasized and understood. If the operator is not fluent in English, the product and safety instructions shall be read to and discussed with the operator in the operator's native language by the purchaser/owner or his designee, making sure that the operator comprehends their contents.

## Maintenance

The PALD shall be maintained in the accordance with the product instructions.

1. When jack is not in use, lifting arm should be in full down position.
2. Always keep jack clean and keep the screw and bearings well lubricated.
3. Store the handle with care.

## Inspection

- (a) Visual inspection shall be made before each use of the PALD by checking for abnormal conditions, such as cracked welds, leaks, and damaged, loose, or missing parts.
- (b) Other inspections shall be made per product operating instructions.
- (c) Each PALD shall be inspected immediately if the device is believed to have been subjected to and abnormal load or shock. It is recommended that this inspection be made by a manufacturer's or supplier's authorized repair facility.
- (d) Owners and/or operators should be aware that repair of this equipment may require specialized knowledge and facilities. It is recommended that an annual inspection of the PALD be made by a manufacture's or supplier's authorized repair facility and that any defective parts, decals, or safety labels or signs be replaced with manufacturer's or supplier's specified parts. A list of authorized repair facilities is available from the manufacturer or supplier.

## Damaged Equipment

Any PALD that appears to be damaged in any way, is found to be worn or operates abnormally SHALL BE REMOVED FROM SERVICE UNTIL REPAIRED. It is recommended that necessary repairs be made by a manufacturer's or supplier's authorized repair facility if repairs are permitted by the manufacturer or supplier.

## Alterations

Because of potential hazards associated with this type of equipment, no alterations shall be made to the product.

## Attachments and Adaptors

Only attachments and/or adaptors supplied by the manufacturer shall be used.

## Safety Warnings

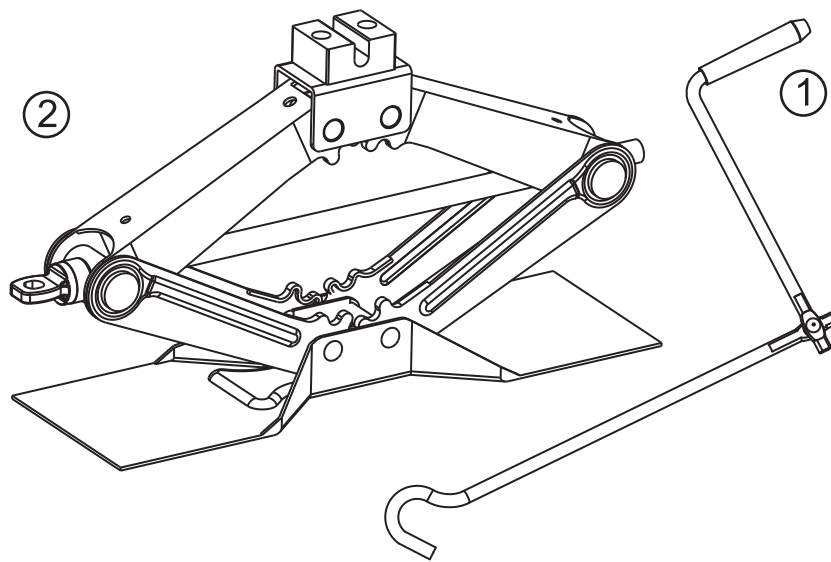
- (a) Study, understand, and follow all instructions before operating this device.
- (b) Do not exceed rated capacity.
- (c) Use only on hard level surface.
- (d) Use only for emergency tire changing or mounting tire chains.
- (e) Never get beneath the vehicle when it is supported by the jack.
- (f) If vehicle is pushed off of jack, discard jack. Do not reuse.
- (g) Failure to heed these markings may result in personal injury and/or property damage.  
Do not exceed the weight capacity established for each height position:  
5" height-1000 lbs, 9" height-2000 lbs, 11" height-2400 lbs, 14" height-3000 lbs.

## Safety Messages

- (a) Activate the hazard warning flasher, turn off ignition, set parking brake, move automatic shift selector to park position. In case of a manual transmission, move gear selector into reverse position. In addition, the wheel diagonally opposite from the wheel that is being lifted shall be chocked in both directions.
- (b) Place jack only at points of the vehicle as specified by the vehicle manufacturer.
- (c) Follow tire changing procedure or tire chain mounting procedure specified in the vehicle manufacturer's owner's manual.
- (d) No alterations shall be made to this product.

## Instructions for Use

1. Insert the jack handle into the hole of screw.
2. Make sure that the saddle is correctly positioned. To prevent damage to the jack, do not move the jack while the handle is intact in the socket.
3. To raise load, use one hand to hold the front part of the handle, and use the other hand to turn slowly at the rear end of the handle clockwise.
4. To lower load, use one hand to hold the front part of the handle, and use the other hand to turn slowly at the rear end of the handle counterclockwise.



## PARTS LIST

Ref.	Description	Qty
1	Scissor jack	1
2	Handle	1

## Responsabilidad del Propietario y/o Usuario

El propietario y/o el usuario deberá(n) estudiar las instrucciones del producto y guardarlas bien para referencia futura.

## Operación

El propietario u operador deberán tener un conocimiento del producto, de sus características de operación y de las instrucciones de seguridad antes de utilizar el APLV. Se deben enfatizar y comprender los datos de seguridad. Si el usuario no habla el español fluidamente, el comprador/propietario debe explicar las instrucciones de operación y seguridad en su propio idioma, asegurándose que el usuario entienda su contenido.

## Mantenimiento

El gato se debe mantener de acuerdo con las instrucciones del producto.

1. Cuando el gato no está en uso, el brazo de levantamiento debe estar completamente abajo.
2. Siempre mantenga el gato limpio y mantenga el tornillo y los cojinetes bien-lubricados.
3. Almacene el asidero con cuidado.

## Inspección

- (a) Se debe hacer una inspección visual antes de cualquier uso del gato para condiciones anormales, tales como soldadura partida, fugas de líquido, o piezas ausentes o dañadas.
- (b) Se deben hacer otras inspecciones de acuerdo con las instrucciones.
- (c) Cada APLV deberá inspeccionarse de manera inmediata si se cree que el aparato ha sido sometido a un golpe o a una carga fuera de lo normal. Se recomienda que tal inspección sea hecha en las instalaciones del mismo fabricante o proveedor.
- (d) El propietario y/o usuario debe(n) entender que la reparación de este equipo puede requerir conocimientos e instalaciones especializadas. Se recomienda que se lleve a cabo una inspección anual del gato en las mismas instalaciones del fabricante o proveedor y que cualquier piezas, calcomanías, o etiquetas de seguridad defectuosas sean reemplazadas con refacciones autorizadas por el fabricante o proveedor. El fabricante o proveedor quede proporcionar una lista de los lugares de instalaciones aprobadas de reparación.

## Equipos Dañados

Cualquier gato que parezca tener cualquier clase de daño, desgaste u operación anormal SE DEBE RETIRAR DE SERVICIO MIENTRAS SE REPARA. Se recomienda que las debidas reparaciones sean hechas en las instalaciones del fabricante o proveedor si es que el fabricante o proveedor permite tales reparaciones.

## Alteraciones

Como hay ciertos peligros que acompañan a esta clase de producto, no se permite que se le haga ningún tipo de alteración o cambio.

## Accesorios y Adaptadores

Solo se deben usar los accesorios o adaptadores que sean proporcionados por el fabricante.

## Advertencias de Seguridad

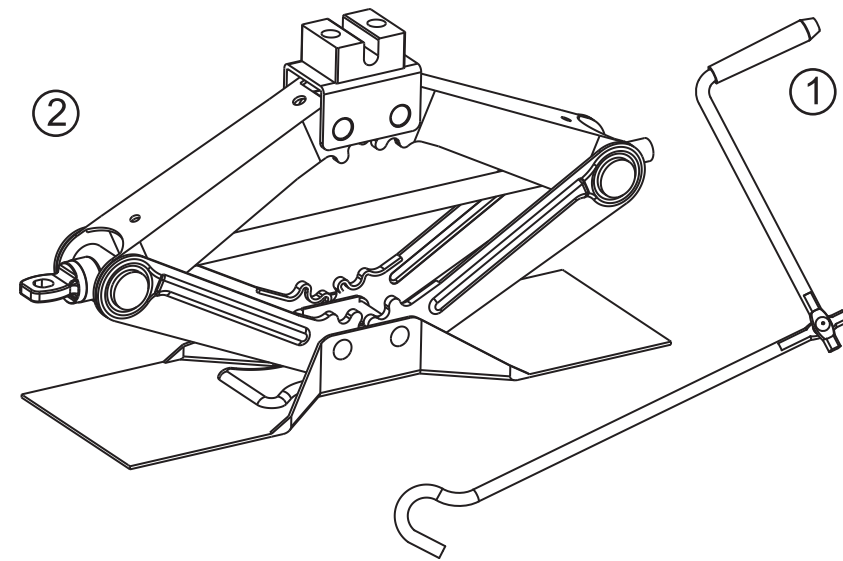
- (a) Estudie, entienda, y siga todas las instrucciones antes de operar este dispositivo.
- (b) No exceda la capacidad valorada.
- (c) Use solamente en una superficie dura y nivelada.
- (d) Use únicamente para cambiar el neumático de emergencia o para colocar cadeas en los neumáticos.
- (e) Nunca esté debajo del vehículo cuando está sostenido por el gato.
- (f) Si el vehículo se cae del del gato mecánico, deseche el gato mecanico. No lo vuelva a utilizar.
- (g) El no seguir estas instrucciones puede resultar en heridas personales y/o daño de la propiedad. No exceda la capacidad del peso establecida para cada posición de altura : 5" de altura – 1000 libras, 9" de altura – 2000 libras, 11" de altura – 2400 libras, 14" de altura – 3000 libras.

## Mensajes de Seguridad

- (a) Active la luz intermitente indicadora de peligro, apague el vehículo, enganche el freno de mano y lleve la palanca de cambios a su posición de parqueo. En caso de un automovil con caja de cambios manual, coloque la palanca en reversa. Adicionalmente, el neumático diagonalmente opuesto a aquel que se va a levantar, debe tener calzos por delante y detrás.
- (b) Coloque el gato mecánico solamente en los puntos adecuados del vehículo, que han sido especificados por el fabricante.
- (c) Siga el procedimiento para el cambio de neumáticos o para el montaje de cadenzas, que ha sido especificado por el fabricante del vehiculo en su manual para el usuario.
- (d) Ninguna modificación deberá hacerse a este producto.

## Instrucciones Para el Usuario

1. Inserta el manesilla de gato en el hoyo de tornill.
2. Cerciórese que la montura se posicione correctamente. Para prevenir daño al gato, no mueva el gato mientras que el asidero está intacto en el enchufe.
3. Para levantar la carga, utilice una mano para agarrar la parte delantera del asidero y utilice la otra mano para girar la parte trasera del asidero hacia la derecha.
4. Para bajar la carga, utilice una mano para agarrar la parte delantera del asidero y utilice la otra mano para girar la parte trasera del asidero hacia la izquierda lentamente.



## LISTA DE PIEZAS

Ref.	Descripción	Qty
1	Gato De Tijera	1
2	Manejar	1