



Alpha·ESS
smarten your energy

INSTALLATIONSHANDBUCH STORION SMILE-Hi5-INV

V1.4



Urheberrechts-Erklärung

Dieses Installationshandbuch unterliegt dem Urheberrecht von Alpha ESS Europe GmbH, wobei alle Rechte vorbehalten werden.

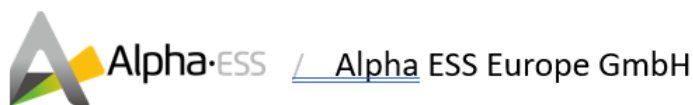
Haftungsbeschränkung

Alpha ESS übernimmt keinerlei Haftung für Personenschäden, Sachschäden, am Produkt entstandene Schäden sowie Folgeschäden, die durch Nichtbeachtung dieser Anleitung, bei nicht bestimmungsgemäßer Verwendung des Produktes, bei Reparaturen, Öffnen des Schrankes und sonstigen jeglichen Handlungen von nicht qualifizierten und nicht von Alpha ESS zertifizierten Elektrofachkräften am Produkt oder bei der Verwendung von nicht zugelassenen Ersatzteilen entstehen oder entstanden sind.

Befolgen Sie strikt alle Gebrauchsanweisungen und Warnungen und verwahren Sie dieses Installationshandbuch. Betreiben Sie das System nicht ohne sämtliche Sicherheit- und Betriebshinweise gelesen zu haben. Es ist untersagt, eigenmächtig Umbauten oder technische Veränderungen am Produkt vorzunehmen.

Alpha ESS strebt unermüdlich danach unseren Kunden innovative Systemlösungen anzubieten. Dieses Installationshandbuch verwendet genaue und zuverlässige Informationen als Ausgangspunkt. Aufgrund des Produkt-Designs und technischer Spezifikations-Updates, behält sich unsere Firma jedoch das Recht auf Änderungen zu jeder Zeit ohne vorherige Ankündigung vor. Dieses Installationshandbuch dient lediglich Referenzzwecken.

© Alpha ESS Europe GmbH 2015-2021



Deutschland

Alpha ESS Europe GmbH

☎ +49 6103 4591601

✉ europe@alpha-ess.de



🌐 www.alpha-ess.de

🏠 Paul-Ehrlich-Straße 1a, 63225 Langen

Inhalt

1.	Informationen zu diesem Dokument	5
2.	Sicherheit	5
2.1	Transport und Lagerhinweise	5
2.2	Allgemeine Sicherheitshinweise	7
2.3	Bestimmungsgemäße Verwendung des Wechselrichters	8
2.4	Sicherheitshinweise für die Batteriemodule	8
2.5	Sicherheitshinweise bei Arbeiten am Produkt	9
2.6	Symbole auf dem Typenschild	11
3.	Produktbeschreibung	13
3.1	Wechselrichter – Beschreibung	13
3.2	Batterie – Beschreibung	15
3.3	Anschlussarten	16
4.	Lieferumfang	18
5.	Installation	20
5.1	Installationsanforderungen	20
5.2	Werkzeug und Schutzausrüstung	22
5.3	Montage Batteriemodul SMILE-Hi5-BAT-4.8 und Wechselrichter	23
5.3.1	Montage des Batteriemoduls	23
5.3.2	Montage des Wechselrichters	26
5.4	Montage Batteriemodul SMILE-Hi5/10-BAT-7.8 und Wechselrichter	28
5.4.1	Montage des Batteriemoduls	28
5.4.2	Montage des Wechselrichters	31
5.4.3	Montage des WiFi-Moduls - Optional	33
6.	Elektrischer Anschluss	33
6.1	Anschlussbereich	34
6.1.1	Anschlüsse des Wechselrichters	34
6.1.2	Anschlüsse der Batteriemodule	35
6.2	Kabeltypen	36
6.3	Anschluss einer zusätzlichen Erdung	36
6.4	AC-Anschluss	37
6.4.1	Netz- und Backup-Anschluss	38
6.4.2	Fehlerstromschutz	40
6.4.3	Zähleranschluss	40
6.4.4	Backup Box & Backup Box PLUS Anschluss	43
6.5	Kommunikationsanschlüsse	44
6.6	PV-Anschluss	45
6.7	Anschluss der Batterie	46
6.8	Anschluss von weiteren Batterie-Modulen	47

7.	WiFi-Einstellung	47
8.	Inbetriebnahme	51
8.1	Prüfung vor dem Einschalten.....	51
8.2	Prüfung des Betriebsstatus	51
8.3	Ausschalten des Systems	52
9.	Wartung und Fehlerbehebung.....	53
9.1	Routinemäßige Wartung.....	53
9.2	Fehlerbehebung.....	54
9.2.1	Fehlerbehebung beim Wechselrichter.....	54
9.2.2	Batterie-Schutzcodes	57
9.2.3	Batterie-Fehlercodes	58
10.	Deinstallation und Rückgabe.....	59
11.	Schadensfall	60
11.1	Überhitzung	60
11.2	Feuer	60
11.3	Undichte Batterien.....	61
11.4	Nasse Batterien.....	61
11.5	Beschädigte Batterien.....	61

GEFAHR 	<p>Der unsachgemäße Anschluss dieses Gerätes kann zu Brandgefahr, schweren Verletzungen oder sogar zum Tod führen. Nehmen Sie das Gerät erst in Betrieb nachdem Sie diese Anleitung gelesen und verstanden haben. Folgen Sie allen Installations- und Betriebsanweisungen bei Gebrauch des Gerätes. Installation, Betrieb und Wartung des Gerätes dürfen nur von qualifiziertem Personal durchgeführt werden.</p>
WARNUNG 	<p>Bitte lesen Sie vor dem Gebrauch des Gerätes die Betriebsanleitung aufmerksam durch. Falls Anweisungen in dieser Anleitung mit diesem Symbol nicht oder nicht korrekt ausgeführt werden, können Personenschäden oder Sachschäden und/oder Betriebsschäden entstehen.</p>

1. Informationen zu diesem Dokument

Dieses Dokument beschreibt die Installation, Inbetriebnahme, Konfiguration, Betrieb, Fehlersuche und Außerbetriebnahme des Produkts. Abbildungen in diesem Dokument sind auf die wesentlichen Informationen reduziert und können vom realen Produkt abweichen.

Dieses Dokument ist für qualifizierte Personen und Anlagenbetreibern bestimmt. Nur qualifizierte Personen dürfen die, in diesem Dokument mit einem Warnsymbol gekennzeichneten, Tätigkeiten ausführen. Qualifizierte Personen müssen über die folgenden Fähigkeiten verfügen:

- Kenntnisse über die Funktionsweise und den Betrieb eines Wechselrichters
- Ausbildung im Umgang mit den Gefahren und Risiken, die mit der Installation und dem Betrieb von elektrischen Geräten, Batterien und Anlagen verbunden sind
- Ausbildung in der Installation und Inbetriebnahme von elektrischen Geräten und Anlagen
- Kenntnis der geltenden Normen und Richtlinien
- Kenntnis und Beachtung dieses Dokuments, einschließlich aller Sicherheitsvorkehrungen

2. Sicherheit

2.1 Transport und Lagerhinweise

Eventuell Lebensgefahr und Sachschäden an Komponenten durch unsachgemäßen Transport!



Achtung: Führen Sie die Anlieferung und das Abladen der Komponenten mit Vorsicht aus.

- Beachten Sie die Symbole auf der Verpackung.
- Halten Sie keine Gliedmaße unter die Einzelkomponenten.
- Sichern Sie die Einzelkomponenten gegen Kippen mit Haltebändern im Fahrzeug.
- Transportieren Sie die Einzelkomponenten ggf. mit mehreren Personen.

Lithium-Ionen-Batterien sind Gefahrgut. Die Anlieferung erfolgt in Gefahrgutverpackung.

Transportvorschriften und Sicherheitshinweise:

- Der Transport des **Storion SMILE-Hi5** darf nur durch den Hersteller oder durch von ihm unterwiesenes Personal erfolgen. Die Unterweisungen sind zu dokumentieren und wiederkehrend vorzunehmen.
- Ein geprüfter ABC-Feuerlöscher mit einem Mindestfassungsvermögen von 2 kg ist mitzuführen.
- Rauchverbot im Fahrzeug sowie in der Nähe des Fahrzeuges beim Be- und Entladen!
- Das Öffnen der Umverpackung des Batteriemoduls durch den Fahrer oder Begleitfahrer ist verboten.

Bei Austausch eines Batteriemoduls ggf. neue Gefahrgutverpackung anfordern, verpacken und vom Lieferanten abholen lassen.

Die sonstigen Anforderungen der Gefahrgutverordnung Straße, Eisenbahnen und Binnengewässer (GGVSEB) und das Europäische Übereinkommen über die internationale Beförderung gefährlicher Güter auf der Straße (ADR) müssen ebenfalls eingehalten werden. Die Anlieferung erfolgt in geprüfter Gefahrgutverpackung.

Lagerhinweise

Die Elektronikgeräte, Batteriemodule und Zubehörteilen sind an trockenen, sauberen und kühlen Orten zu lagern. Eine unsachgemäße Lagerung kann zu gefährlichen Zuständen führen. Die Lagerung der Elektronikgeräte, Batteriemodule und Zubehörteile muss unter den folgenden Bedingungen erfolgen:

- bei Umgebungstemperaturen von 0°C bis +40°C (optimal: +20 bis +25°C)
- trocken, bei einer Luftfeuchtigkeit $\leq 85\%$ (ohne Kondensation)
- geschützt vor Witterungseinflüssen und direkter Sonneneinstrahlung

Die Lagerung der Elektronikgeräte, Batteriemodule und Zubehörteile ist nicht gestattet:

- im Freien
- in nicht fest verschlossenen Räumen
- in einem Fahrzeug
- gemeinsam mit Metallwaren, Wasser, Säuren, starken Oxidationsmitteln oder anderen brennbaren Stoffen
- gemeinsam mit brandfördernden oder korrosiven Stoffen
- an Orten mit abrupten Temperaturwechseln

Achtung: Sachschaden durch Überlagerung z. B. durch Tiefentladung des Batteriemoduls möglich. Bei einer längeren Lagerung muss eine Ladung auf mind. 30% Füllstand (Auslieferungszustand) erfolgen.

Empfehlungen für eine längere Lagerung der Batteriemodule:

Legen Sie die Akkus während der Lagerung entsprechend den Angaben auf der Verpackung ab. Legen Sie keine Batterien auf den Kopf oder auf die Seite. Die gelagerten Batterien müssen von externen Geräten abgekoppelt werden. Die Anzeigen (falls vorhanden) der Batterien sollten ausgeschaltet sein.

Der Lagerverwalter sollte jeden Monat Informationen über den Batterielagerbestand sammeln und die Informationen über den Batterielagerbestand regelmäßig an die Planungsabteilung melden. Die Batterien, die fast 6 Monate lang gelagert wurden, sollten rechtzeitig aufgeladen werden.

Wenn eine Lithiumbatterie über einen längeren Zeitraum gelagert wird, kann es zu einem Kapazitätsverlust kommen. Wenn sie 12 Monate lang bei der empfohlenen Lagertemperatur gelagert wird, liegt der irreversible Kapazitätsverlust bei ca. 3%-10%. Wenn die Batterien länger als 6 Monate gelagert werden müssen, wird empfohlen, die Akkus auf 65-75% des SOC aufzuladen und alle 6 Monate wieder auf mindestens 50% des SOC aufzuladen.

Ergänzend zu den oben genannten Herstellervorgaben bei der Lagerung von Alpha ESS Batteriemodulen gelten die allgemeinen Empfehlungen des „VDS Merkblatt Lithium-Batterien (VdS 3103: 2019-06 (03) sowie feuertechnische Bestimmung zur Lagerung von Lithium-Ionen-Batterien.

2.2 Allgemeine Sicherheitshinweise



WARNUNG! Lesen Sie alle Anweisungen und Sicherheitsangaben zum System und allen entsprechenden Abschnitten dieses Handbuchs vor Installation und Inbetriebnahme des Systems.



WARNUNG! Bei auftretendem Erdschluss können normalerweise geerdete Leiter ungeerdet und geladen werden.



WARNUNG! Dieses System ist schwer und sollte von mind. 2 Personen gehoben werden.



ACHTUNG! Autorisiertes Servicepersonal sollte das Risiko eines elektrischen Schlages mindern, indem es den Wechselstrom, Gleichstrom und den Batteriestrom vom Wechselrichter trennt, bevor es eine Wartung, Reinigung oder Arbeit jeglicher Art in Verbindung mit dem Wechselrichter durchführt. Durch das Abschalten der Kontrollvorrichtung wird dieses Risiko nicht verringert. Die eingebauten Kondensatoren bleiben nach Trennung aller Energiezuleitungen noch 5 Minuten geladen.



ACHTUNG! Versuchen Sie auf keinen Fall den Wechselrichter, die Batterie und die Steuerung selbst zu zerlegen. Diese beinhalten keine vom Benutzer zu wartenden Teile. Der Versuch diese Teile selbst zu warten, kann die Gefahr eines elektrischen Schlages oder Feuers verursachen und wird die Garantie des Herstellers erlöschen lassen.



ACHTUNG! Um die Gefahr eines Feuers oder eines Stromschlages zu vermeiden, stellen Sie sicher, dass sich alle Kabel in gutem Zustand befinden und nicht zu klein sind. Verwenden Sie das System nicht mit beschädigten oder minderwertigen Kabeln.



ACHTUNG! Bei hohen Umgebungstemperaturen kann die Abdeckung des Systems heiß genug werden, um bei versehentlichen Berührungen die Haut zu verbrennen. Gewährleisten Sie einen Sicherheitsabstand des Wechselrichters zu normal genutzten Bereichen.



ACHTUNG! Verwenden Sie nur empfohlenes Zubehör vom Installateur. Andernfalls können ungeeignete Geräte die Gefahr eines Feuers, eines elektrischen Schlages oder die Verletzung von Personen verursachen.



ACHTUNG! Um das Risiko der Brandgefahr zu verringern, dürfen das Kühlgebläse und die Lüftungsöffnungen nicht verdeckt oder blockiert werden.



ACHTUNG! Betreiben Sie das System nicht, wenn es einen starken Schlag erhalten hat, fallen gelassen oder anderweitig beschädigt wurde. Wenn das System beschädigt wurde, fordern Sie bitte telefonisch eine RMA (Warenrücksendnr.) an.

2.3 Bestimmungsgemäße Verwendung des Wechselrichters

Der Wechselrichter, die Batteriemodule und die Zähler bilden ein System zur Optimierung des Eigenverbrauchs in einem Haushalt. Der Wechselrichter ist mit zwei MPP-Trackern ausgestattet und wandelt den Gleichstrom des PV-Wechselrichters in netzkonformen Einphasenstrom um und speist ihn in das öffentliche Stromnetz ein. Die Batteriemodule dienen zur Zwischenspeicherung der Energie.

Das Produkt ist nur für den Inneneinsatz geeignet.

Das Produkt darf nur mit PV-Anlagen der Schutzklasse II gemäß IEC 61730, Anwendungsklasse A, betrieben werden. Die PV-Module müssen mit diesem Produkt kompatibel sein. PV-Module mit hoher Erdungskapazität dürfen nur verwendet werden, wenn ihre Kopplungskapazität 1,0 µF nicht überschreitet.

Alle Komponenten müssen jederzeit innerhalb ihres zulässigen Betriebsbereichs bleiben. Verwenden Sie dieses Produkt nur in Übereinstimmung mit den Angaben in der beiliegenden Dokumentation und den örtlich geltenden Normen und Richtlinien. Jede andere Anwendung kann zu Personen- oder Sachschäden führen.

Eingriffe in das Produkt, wie z.B. Veränderungen oder Umbauten, sind nur mit ausdrücklicher schriftlicher Genehmigung von Alpha ESS erlaubt. Unerlaubte Eingriffe führen zum Erlöschen von Garantie- und Gewährleistungsansprüchen. Alpha ESS haftet nicht für Schäden, die durch solche Veränderungen entstehen. Eine andere als die im Abschnitt "Bestimmungsgemäße Verwendung" beschriebene Nutzung des Produkts ist nicht bestimmungsgemäß.

Die beiliegende Dokumentation ist ein wesentlicher Bestandteil dieses Produktes. Bewahren Sie die Dokumentation zum späteren Nachschlagen auf und beachten Sie alle darin enthaltenen Hinweise.

Das Typenschild muss dauerhaft am Produkt angebracht bleiben.

2.4 Sicherheitshinweise für die Batteriemodule

Überspannungen oder falsche Verdrahtung können das Batteriemodul beschädigen und zu gefährlichen Verpuffungen führen.

Jede Art von Störung des Batteriemoduls kann zum Austreten von Elektrolyt oder brennbarem Gas führen.

Das Batteriemodul kann nicht vom Benutzer gewartet werden. Das Gerät steht unter Hochspannung.

Lesen Sie das Etikett mit den Warnsymbolen und Vorsichtsmaßnahmen, das sich auf der rechten Seite des Batteriemoduls befindet.

Schließen Sie keine AC-Leiter oder PV-Leiter direkt an das Batteriemodul an. Diese sollten nur an den Wechselrichter angeschlossen werden.

Laden oder entladen Sie kein beschädigtes Batteriemodul.

Beschädigen Sie das Batteriemodul nicht durch Fallenlassen, Verformung, Stöße, Schnitte oder durch Kontakt mit einem scharfen Gegenstand. Dies kann zum Austreten des Elektrolyts oder zu einem Brand führen.

Setzen Sie das Batteriemodul keinen offenen Flammen aus.

2.5 Sicherheitshinweise bei Arbeiten am Produkt

Dieser Abschnitt enthält Sicherheitshinweise, die bei allen Arbeiten an und mit dem Produkt zu beachten sind. Um Personen- und Sachschäden zu vermeiden und den langfristigen Betrieb des Produkts zu gewährleisten, lesen Sie diesen Abschnitt sorgfältig durch und befolgen Sie stets alle Sicherheitshinweise.



GEFAHR

Lebensgefahr durch Stromschlag beim Einstecken von spannungsführenden Bauteilen oder Kabeln

An den leitenden Bauteilen oder Leitungen des Produkts liegen hohe Spannungen an. Das Berühren von stromführenden Teilen / Leitungen kann zum Tod oder tödlichen Verletzungen durch Stromschlag führen.

- Berühren Sie keine nicht-isolierten Teile oder Kabel.
- Trennen Sie das Produkt von der Spannungsquelle und stellen Sie sicher, dass es nicht wieder angeschlossen werden kann, bevor Sie an dem Wechselrichter oder dem Batteriemodul arbeiten.
- Warten Sie nach Trennen der Spannung 5 Minuten, bis sich die Kondensatoren entladen haben.
- Öffnen Sie das Produkt nicht.
- Tragen Sie bei allen Arbeiten am Produkt eine geeignete persönliche Schutzausrüstung.



GEFAHR

Lebensgefahr durch Stromschlag bei Berührung von spannungsführenden Bauteilen oder Gleichstromkabeln

Bei Sonneneinstrahlung erzeugt der PV-Generator eine hohe Gleichspannung in den DC-Leitungen. Das Berühren der spannungsführenden Leitungen kann zum Tod oder tödlichen Verletzungen führen.

- Trennen Sie den Wechselrichter von den Spannungsquellen und stellen Sie sicher, dass er nicht wieder angeschlossen werden kann, bevor Sie an dem Gerät arbeiten.
- Berühren Sie keine nicht-isolierten Teile oder Kabel.
- Trennen Sie die DC-Steckverbinder nicht unter Last.
- Tragen Sie bei allen Arbeiten am Wechselrichter eine geeignete persönliche Schutzausrüstung.



GEFAHR

Lebensgefahr durch Stromschlag bei Berührung eines nicht geerdeten PV-Moduls oder Rahmens

Das Berühren von nicht geerdeten PV-Modulen oder Generatorrahmen kann zum Tod oder zu tödlichen Verletzungen durch Stromschlag führen.

- Verbinden und erden Sie den Rahmen der PV-Module, den Generatorrahmen und die elektrisch leitenden Oberflächen, sodass eine kontinuierliche Ableitung gegeben ist. Beachten Sie die geltenden örtlichen Vorschriften.

 **GEFAHR****Lebensgefahr durch Stromschlag beim Berühren spannungsführender Anlagenteile im Falle eines Erdschlusses**

Im Falle eines Erdschlusses können Teile der Anlage noch unter Spannung stehen. Das Berühren von spannungsführenden Teilen und Leitungen kann zum Tod oder zu tödlichen Verletzungen führen.

- Trennen Sie das Produkt von der Spannungsquelle und stellen Sie sicher, dass es nicht wieder angeschlossen werden kann, bevor Sie an dem Gerät arbeiten.
- Berühren Sie die Kabel des PV-Generators nur an der Isolierung.
- Berühren Sie keine Teile der Unterkonstruktion oder des Rahmens des PV-Generators.
- Schließen Sie keine PV-Strings mit Erdschluss an den Wechselrichter an.

 **GEFAHR****Lebensgefahr durch hohe Spannungen am Batteriemodul**

An der Stiftleiste für das Netzkabel liegt eine lebensgefährliche Spannung an. Der Griff in die Steckverbindung des Netzkabels kann zu einem tödlichen Stromschlag führen.

- Öffnen Sie das Batteriemodul nicht.
- Wischen Sie nicht mit einem feuchten Tuch über das Batteriemodul.
- Lassen Sie die Schutzkappen auf den Steckverbindern für den Stromanschluss der Batterie, bis die Wechselrichter Kabel mit dem Batteriemodul verbunden sind.
- Trennen Sie das Produkt von den Spannungsquellen und stellen Sie sicher, dass es nicht wieder angeschlossen werden kann, bevor Sie an dem Wechselrichter oder dem Batteriemodul arbeiten.

 **WARNUNG****Gefahr von Verätzungen durch Elektrolyt oder giftige Gase**

Bei normalem Betrieb kann kein Elektrolyt aus dem Batteriemodul austreten und es können sich keine giftigen Gase bilden. Trotz sorgfältiger Konstruktion ist es möglich, dass bei einer Beschädigung des Batteriemoduls oder einer Störung Elektrolyt austritt oder sich giftige Gase bilden.

- Lagern Sie das Batteriemodul an einem kühlen und trockenen Ort.
- Lassen Sie das Batteriemodul nicht fallen und beschädigen Sie es nicht mit scharfen Gegenständen.
- Legen Sie das Batteriemodul nur auf der Rückseite mit den Befestigungslaschen ab.
- Installieren und betreiben Sie das Batteriemodul nicht in explosionsgefährdeter Atmosphäre oder in Bereichen mit hoher Luftfeuchtigkeit.
- Wenn Feuchtigkeit in das Batteriemodul eingedrungen ist (z. B. durch ein beschädigtes Gehäuse), darf das Batteriemodul nicht eingebaut oder betrieben werden.
- Bei Kontakt mit Elektrolyt die betroffenen Stellen sofort mit Wasser abspülen und unverzüglich einen Arzt aufsuchen.


VORSICHT
Verbrennungsgefahr durch heißen Kühlkörper und Gehäuse

- Berühren Sie während des Betriebs keine anderen Teile als die Abdeckung des Wechselrichters.



Hinweis: Das Berühren von elektronischen Bauteilen kann den Wechselrichter durch elektrostatische Entladung beschädigen oder zerstören. Erden Sie sich, bevor Sie ein Bauteil berühren.



Hinweis: Beschädigung durch Reinigungsmittel

Die Verwendung von Reinigungsmitteln kann zu Schäden am Produkt und seinen Komponenten führen. Reinigen Sie das Produkt und seine Komponenten nur mit einem mit klarem Wasser angefeuchteten Tuch.

2.6 Symbole auf dem Typenschild

Symbole auf dem Typenschild des Wechselrichters:

Symbol	Beschreibung
	Vorsicht vor einer Gefahrenzone. Dieses Symbol weist darauf hin, dass das Produkt zusätzlich geerdet werden muss, wenn am Installationsort eine zusätzliche Erdung oder ein Potenzialausgleich erforderlich ist.
	Vorsicht vor elektrischer Spannung. Das Produkt arbeitet mit hohen Spannungen.
	Vorsicht vor heißer Oberfläche. Das Gerät kann während des Betriebs heiß werden.
	Lebensgefahr durch hohe Spannungen im Wechselrichter; Wartezeit von 5 Minuten einhalten. An den spannungsführenden Bauteilen des Wechselrichters liegen hohe Spannungen an, die tödliche Stromschläge verursachen können. Vor allen Arbeiten am Wechselrichter den Wechselrichter wie in diesem Dokument beschrieben von allen Spannungsquellen freischalten.
	WEEE-Kennzeichnung Entsorgen Sie das Produkt nicht mit dem Hausmüll, sondern gemäß den am Installationsort geltenden Entsorgungsvorschriften für Elektronikschrott.
	Beachten Sie die Dokumentation. Dieses Symbol zeigt zusammen mit der roten LED einen Fehler an.
	Zertifizierte Sicherheit. Das Produkt ist TÜV-geprüft und entspricht den Anforderungen des EU-Geräte- und Produktsicherheitsgesetzes.
	CE-Kennzeichnung. Das Produkt entspricht den Anforderungen der geltenden EU-Richtlinien.
	RCM (Zeichen für die Einhaltung gesetzlicher Vorschriften). Das Produkt entspricht den Anforderungen der geltenden australischen Normen.

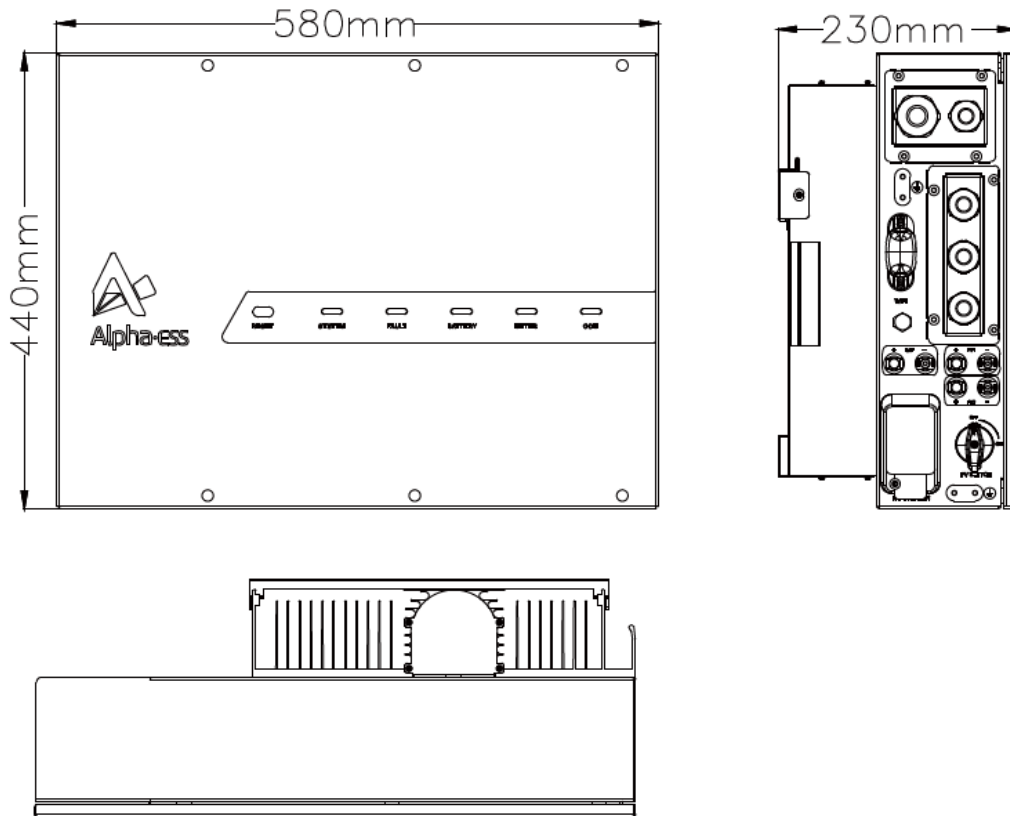
Symbole auf dem Typenschild und dem Warnschild des Batteriemoduls:

Symbol	Beschreibung
	Vorsicht vor einer Gefahrenzone Dieses Symbol weist darauf hin, dass das Produkt zusätzlich geerdet werden muss, wenn am Installationsort eine zusätzliche Erdung oder ein Potenzialausgleich erforderlich ist.
	Vorsicht vor elektrischer Spannung Das Produkt arbeitet mit hohen Spannungen
	Gefahr von Verätzungen
	Gefahr einer Explosion
	WEEE-Kennzeichnung Entsorgen Sie das Produkt nicht mit dem Hausmüll, sondern gemäß den am Installationsort geltenden Entsorgungsvorschriften für Elektronikschrott.
	Beachten Sie die Dokumentation Dieses Symbol zeigt zusammen mit der roten LED einen Fehler an.
	Gefahr des Auslaufens von Elektrolyten
	CE-Kennzeichnung Das Produkt entspricht den Anforderungen der geltenden EU-Richtlinien.
	Siehe Bedienungsanleitung
	Augenschutz verwenden
	Feuer, offenes Licht und Rauchen verboten
	Keine Annäherung
	Entsorgen Sie den Akkupack nicht mit dem Hausmüll, sondern nach den örtlich geltenden Entsorgungsvorschriften für Batterien.
	Recycling-Code
UN38.3	Kennzeichnung für den Transport von Gefahrgut Das Produkt erfüllt die Zertifizierungen der UN38.3

3. Produktbeschreibung

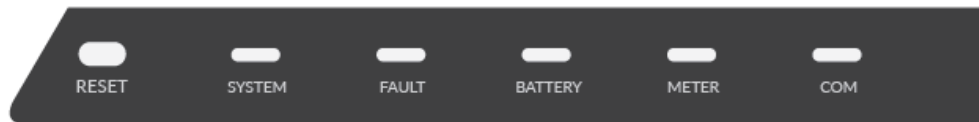
3.1 Wechselrichter – Beschreibung


















Aussehen und Abmessungen des Wechselrichters



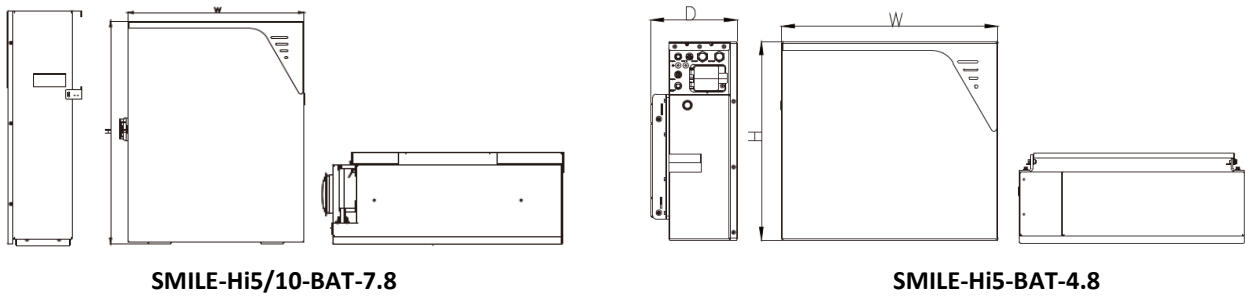
Auf dem Anzeigefeld befinden sich fünf LED-Anzeigen und eine Reset-Taste.

- Die LED-Anzeigen geben Auskunft über den Betriebszustand des Systems.
- Das externe WiFi-Modul wird mit dem Wechselrichter neu gestartet, wenn Sie 5 Sekunden lang die Reset-Taste drücken.

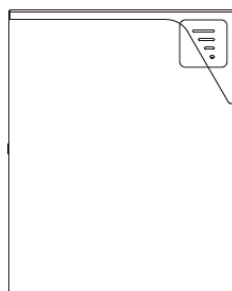
Wechselrichter LED-Anzeige


LED-Anzeige	Status	Beschreibung
System		System funktioniert normal
		System nicht in Betrieb
Fehler (Fault)		Fehler im System
		Kein Fehler
Batterie (Battery)		Batteriemodul funktioniert normal
		Batteriekommunikation vorhanden, funktioniert aber nicht normal
		Batteriekommunikation verloren
Zähler (Meter)		Zählerkommunikation funktioniert normal
		Zählerkommunikation verloren
		Netzzähler-Kommunikation im AC- oder Hybrid-Modus verloren, blinkt einmal alle 500ms
		PV-Meter-Kommunikation im AC- oder Hybrid-Modus verloren, blinkt einmal alle 1s
Kommunikation (COM)		Normale Kommunikation mit dem Server
		Verbindung zum Server unterbrochen
		Normale Kommunikation mit der APP, blinkt einmal alle 4s
		Verbunden mit dem Server, aber nicht eingeloggt, blinkt einmal alle 2s
		Verbunden mit dem Router, blinkt einmal alle 1s
		Verbunden mit dem WiFi-Modul, blinkt einmal alle 500ms

3.2 Batterie – Beschreibung



Batteriemodul	Abmessungen (B x H x T)
SMILE-Hi5/10-BAT-7.8	580 x 730 x 230 mm
SMILE-Hi5-BAT-4.8	580 x 530 x 230 mm








Auf dem Batteriemodul befindet sich eine LED-Anzeige mit 4 LED-Streifen.

Die unterschiedlichen Farben beschreiben die verschiedenen Zustände:

- grün für den SOC-Zustand,
- gelb für den Schutzzustand,
- rot für den Fehlerzustand.

Die grüne LED-Anzeige gibt Auskunft über den Ladezustand (SOC) des Batteriepacks.

LED-Anzeige	SOC	Beschreibung
Standby: Grüne LEDs blinken jede Sekunde		SOC ≤ 5% Der erste Streifen der LED-Anzeige blinkt alle 10 Sekunden.
		5% < SOC ≤ 30% Der erste Streifen der LED-Anzeige leuchtet dauerhaft. Wenn der SOC-Wert unter 30 % liegt und der Akku geladen wird, blinkt der erste Streifen der LED-Anzeige alle 3 Sekunden.
		30% < SOC ≤ 55% Der erste und zweite Streifen der LED-Anzeige leuchtet dauerhaft. Wenn die Batterie geladen wird und der SOC zwischen 30% und 55% liegt, blinkt der zweite Streifen der LED-Anzeige alle 3 Sekunden.
		55% < SOC ≤ 80% Der erste, zweite & dritte Streifen der LED-Anzeige leuchtet dauerhaft. Wenn der Akku geladen wird und der SOC zwischen 55% und 80% liegt, blinkt der dritte Streifen der LED-Anzeige alle 3 Sekunden.
		80% ≤ SOC ≤ 100% Alle LED-Streifen leuchten dauerhaft. Wenn der Akku geladen wird und der SOC zwischen 80% und 100% liegt, blinkt der vierte Streifen der LED-Anzeige alle 3 Sekunden.

3.3 Anschlussarten

Das Speichersystem Alpha ESS SMILE-Hi5 kann in DC-gekoppelten Systemen (meist Neuinstallation), AC-gekoppelten Systemen (meist Nachrüstung) und Hybrid-gekoppelten Systemen (meist Nachrüstung und PV-Kapazitätserhöhung) eingesetzt werden:

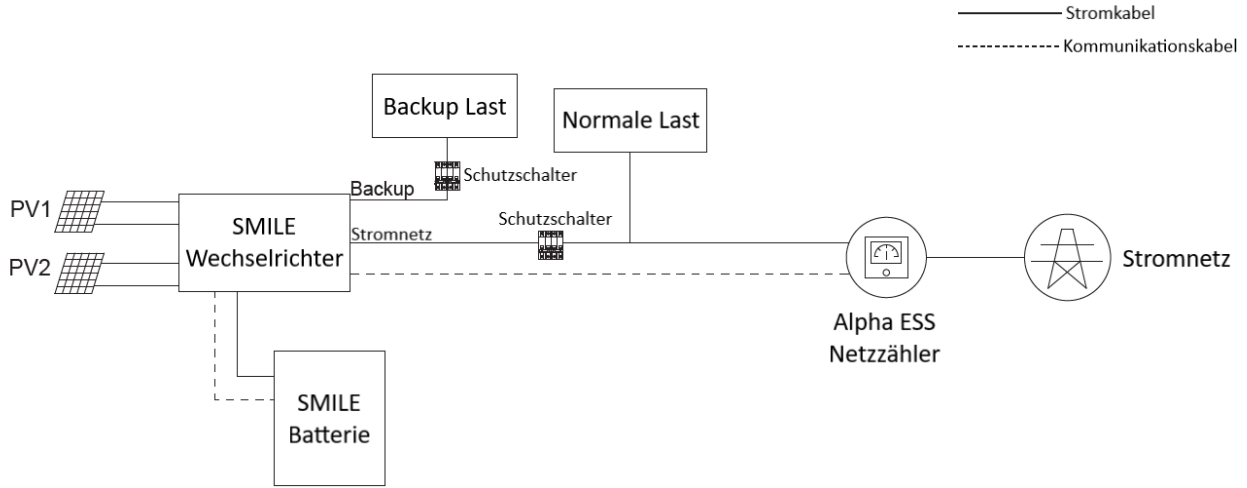


Abbildung 1. DC-Anschluss - Schema

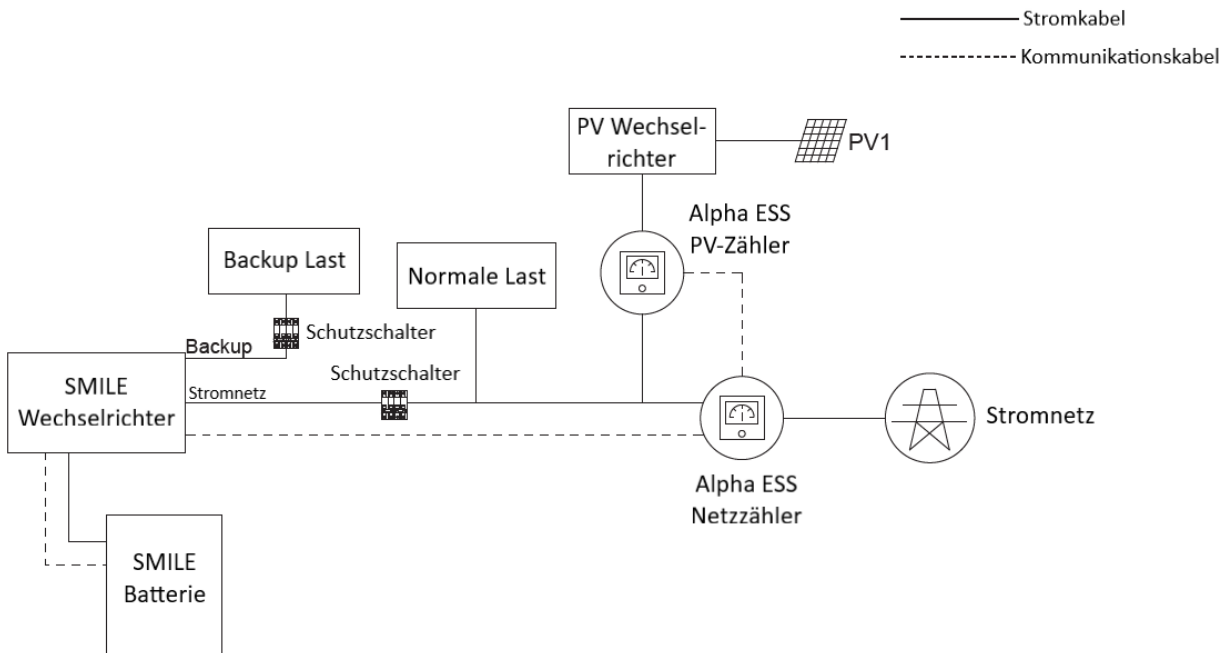


Abbildung 2. AC-Anschluss - Schema

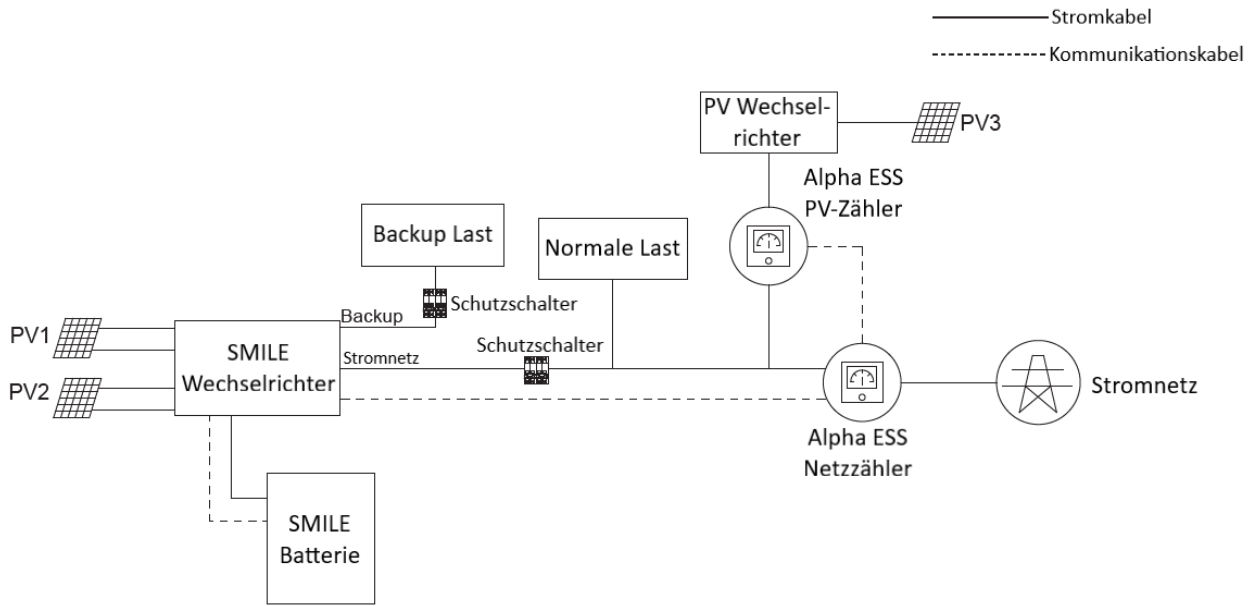


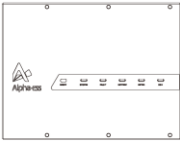
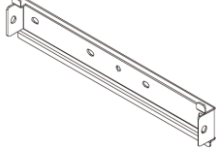
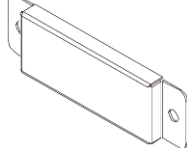
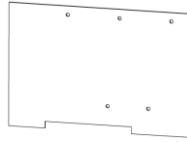
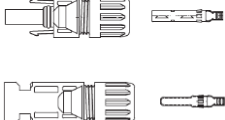

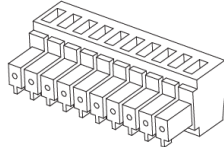
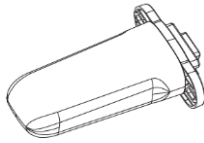
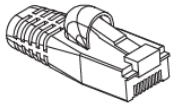
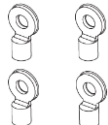
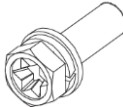



Abbildung 3. Hybrid-Anschluss - Schema

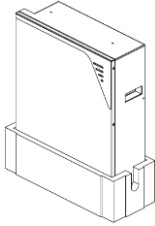
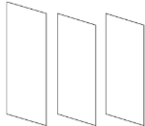



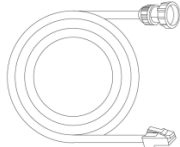

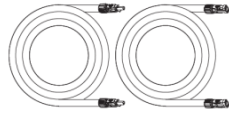


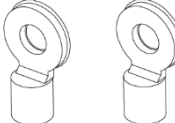
4. Lieferumfang

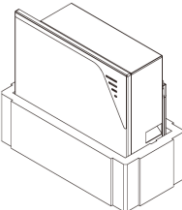

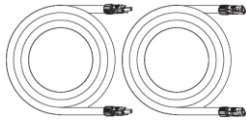
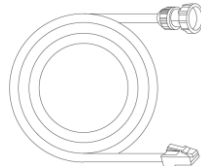

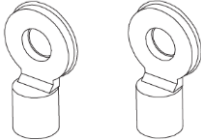

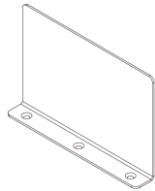


Prüfen Sie vor Auspacken des Batteriemoduls und Wechselrichters die äußere Verpackung auf Schäden. Wenn Sie Schäden feststellen, packen Sie das Produkt nicht aus und wenden Sie sich an Ihren Händler.

Prüfen Sie den Lieferumfang auf Vollständigkeit und äußerlich erkennbare Schäden.

Wenn der Lieferumfang unvollständig oder beschädigt ist, wenden Sie sich an Ihren Händler.

SMILE-Hi5-INV Hybridwechselrichter			
			
1x Wechselrichter	1x Oberer Wandhalter	1x Unterer Wandhalter	1x Wechselrichter-Schablone (Karton)
			
4x PV-Stecker	8x Kabelklemmen	1x 10-polige Klemmleiste	1x WiFi-Modul
			
1x Anschlusswiderstand	4x Ringkabelschuh	4x Schrauben M5*10 2x Schrauben M6*16	1x T20 Schraubendreher
			
1x Magnetring	1x Dichtung		

SMILE-Hi5/10-BAT-7.8			
			
1x Batteriemodul	3x Boden-Dichtung	1x Batterie-Schablone	1x Batterie-Wandhalter
			
1x Begrenzungsschiene	1x Batterie-kommunikationskabel	2x Wandschrauben ST6*55	1x Stromkabel (+) 1x Stromkabel (-)
			
2x Schrauben M5*12	2x Schrauben M6*6	2x Ringkabelschuh	

SMILE-Hi5-BAT-4.8			
			
1x Batteriemodul	6x Wandschrauben (ST6*55)	1x Stromkabel (+) 1x Stromkabel (-)	1x Batterie-kommunikationskabel
			
1x Batterie-Schablone	2x Ringkabelschuh	2x Schrauben M5*10	1x Obere Abdeckplatte
			
3x Schrauben M5*12	1x PC-Dichtung		

5. Installation

5.1 Installationsanforderungen



WARNUNG

Lebensgefahr durch Brand oder Explosion

Trotz sorgfältiger Konstruktion können elektrische Geräte Brände verursachen.

- Installieren Sie das Produkt nicht in Bereichen, in denen sich leicht entflammbare Materialien oder Asche befinden.
- Installieren Sie das Produkt nicht in explosionsgefährdeten Bereichen.

Grundlegende Anforderungen

- SMILE-Hi5 und seine Batterien sind nur für den Innenbereich geeignet.
- Installieren Sie den Wechselrichter nicht an einem Ort, an dem eine Person ihn leicht berühren kann, da sein Gehäuse und Kühlkörper während des Betriebs heiß werden können.
- Installieren Sie das Produkt nicht in Bereichen mit brennbaren oder explosiven Materialien.
- Installieren Sie das Produkt nicht an einem Ort, der für Kinder erreichbar ist.

Anforderungen an die Installationsumgebung

- Das Produkt muss in einer gut belüfteten Umgebung installiert werden, um eine gute Wärmeableitung zu gewährleisten.
- Bei Installation unter direkter Sonneneinstrahlung kann sich die Leistung des Produkts aufgrund des zusätzlichen Temperaturanstiegs verringern.
- Der optimale Temperaturbereich für den Betrieb des Batteriemoduls liegt zwischen 15 und 50 °C.

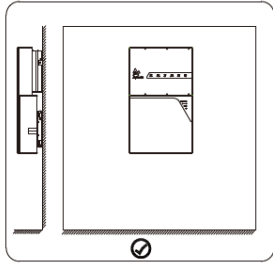
Anforderungen an die Montagestruktur

- Die Montagestruktur, an der das Produkt befestigt wird, muss feuerfest sein.
- Montieren Sie das Produkt nicht auf brennbaren Baumaterialien.
- Vergewissern Sie sich, dass die Montagefläche stabil genug ist, um die Gewichtslast zu tragen.
- Montieren Sie den Wechselrichter in Wohngebäuden nicht an Trockenbauwänden oder Wänden aus ähnlichen Materialien, die eine schwache Schalldämmung aufweisen, da die Geräuschentwicklung des Wechselrichters sonst verstärkt wird.

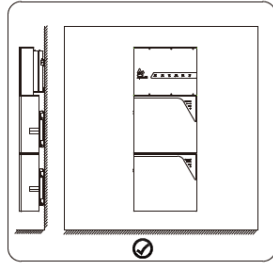
Montagewinkel und Stapelung

Das Batteriemodul SMILE-Hi5/10-BAT-7.8 muss am Boden und das Batteriemodule SMILE-Hi5-BAT-4.8 sowie der Wechselrichter müssen an der Wand montiert werden.

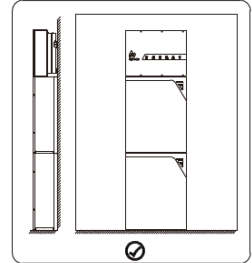
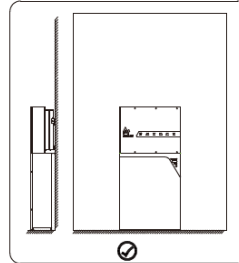
Montieren Sie die Batteriemodule und den Wechselrichter nicht in einer horizontal oder vertikal gekippten Position, oder horizontal oder auf dem Kopf stehend.



SMILE-Hi5-BAT-4.8

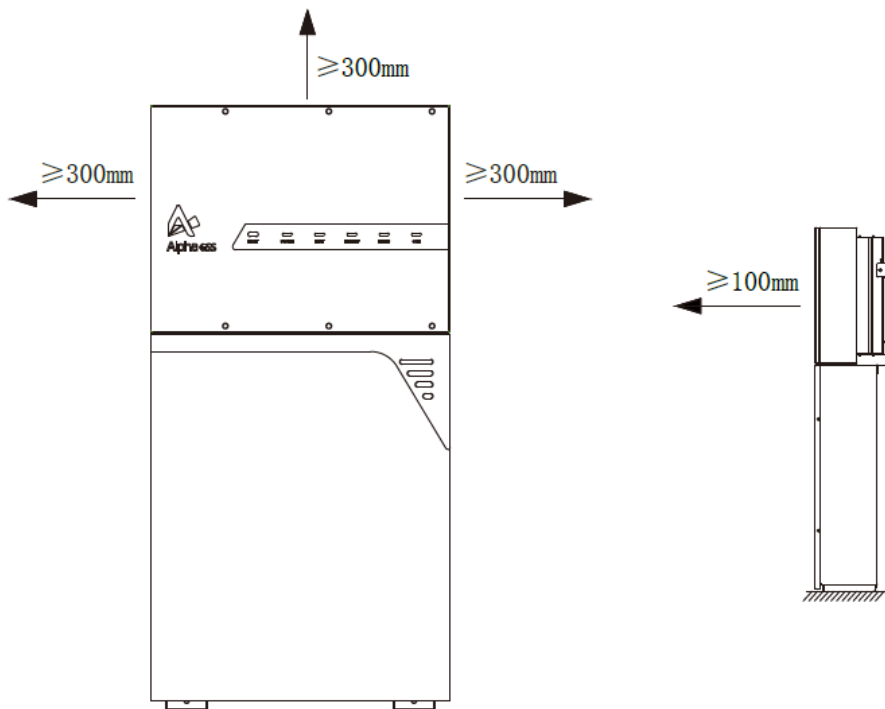


SMILE-Hi5/10-BAT-7.8



Platzbedarf für die Installation

- Halten Sie ausreichend Platz um die Batteriemodule und den Wechselrichter frei, um ausreichend Platz für die Installation, Wartung und Wärmeabfuhr zu gewährleisten.



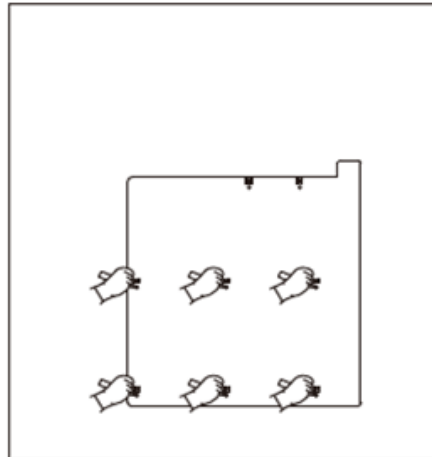
5.2 Werkzeug und Schutzausrüstung

Werkzeuge			
			
Bohrmaschine (Φ10-mm-Bohrer)	Drehmoment-Steckschlüssel SW10	Multimeter (Gleichspannungsmessbereich ≥ 1000 V DC)	Seitenschneider
			
Abisolierzange	Drehmomentschraubendreher (Schlitzkopf, Drehmomentbereich: 0-5 Nm)	Gummihammer	Universalmesser
			
Kabelschneider	Crimpzange (Modell: PV-CZM-22100)	Crimper für Kabelschuhe	Demontage- und Montagewerkzeug (Modell: PV-MS-HZ Maulschlüssel)
			
Staubsauger	Schrumpfschlauch	Heißluftgebläse	Marker
			
Maßband	Wasserwaage		
Schutzausrüstung			
			
Sicherheitshandschuhe	Sicherheitsbrille	Anti-Staub-Schutzmaske	Sicherheitsschuhe

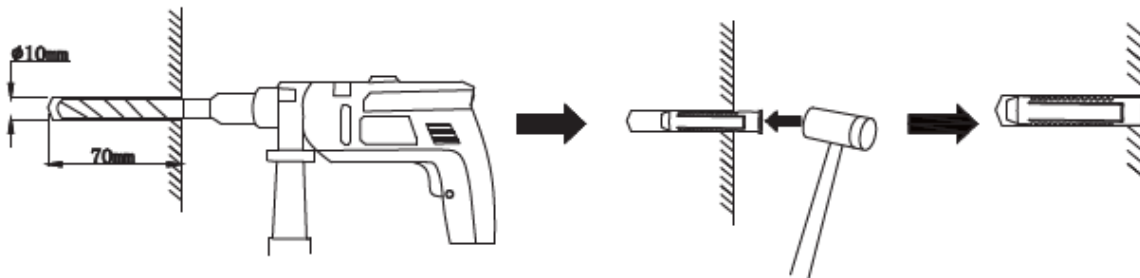
5.3 Montage Batteriemodul SMILE-Hi5-BAT-4.8 und Wechselrichter

5.3.1 Montage des Batteriemoduls

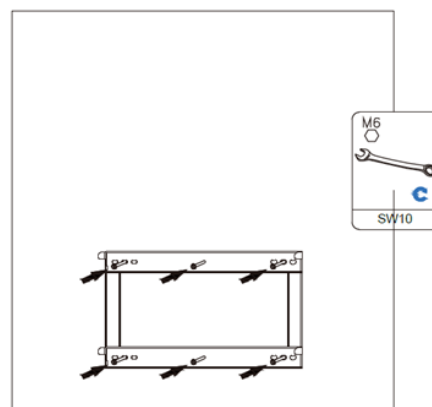
Schritt 1: Positionieren Sie die Schablone für die Batterie mithilfe einer Wasserwaage an der Wand und markieren Sie die entsprechenden Bohrlöcher. Stellen Sie dabei sicher, dass die Schablone nicht direkt am Boden anliegt.



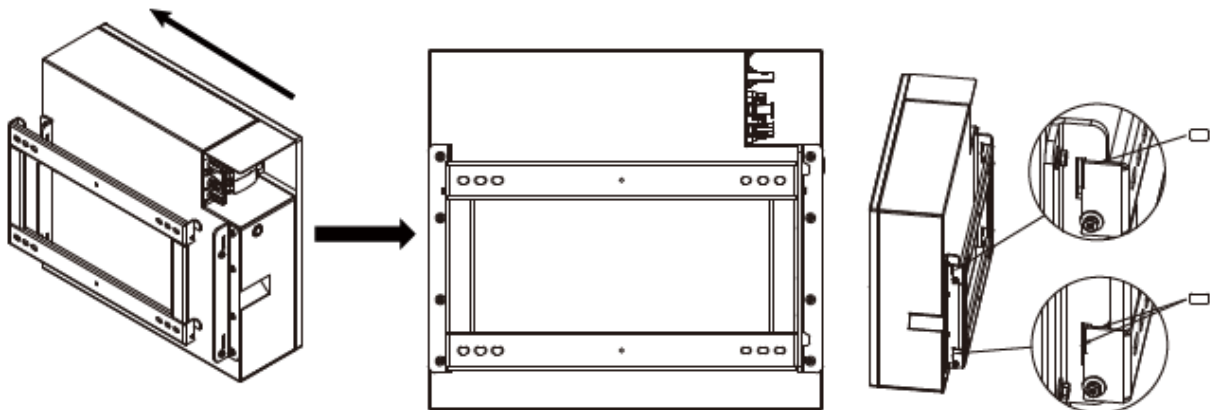
Schritt 2: Bohren Sie 6 Löcher in die Wand ($\Phi 10\text{-mm}$). Setzen Sie 6 Dübel in die Bohrlöcher ein.



Schritt 3: Entfernen Sie die Wandhalterung von der Batterie und fixieren Sie diese an der Wand mit den Schrauben mit dem Werkzeug der SW10 Sechskantmuffe. Stellen Sie sicher, dass die Wandhalterung gerade montiert ist.



Schritt 4: Heben Sie die Batterie an, bringen Sie das rechteckige Loch an der Aufhängelasche mit der Klapplasche der Wandhalterung in Übereinstimmung und schieben Sie sie nach rechts, so dass die Klapplasche in das rechteckige Loch eingeführt wird.



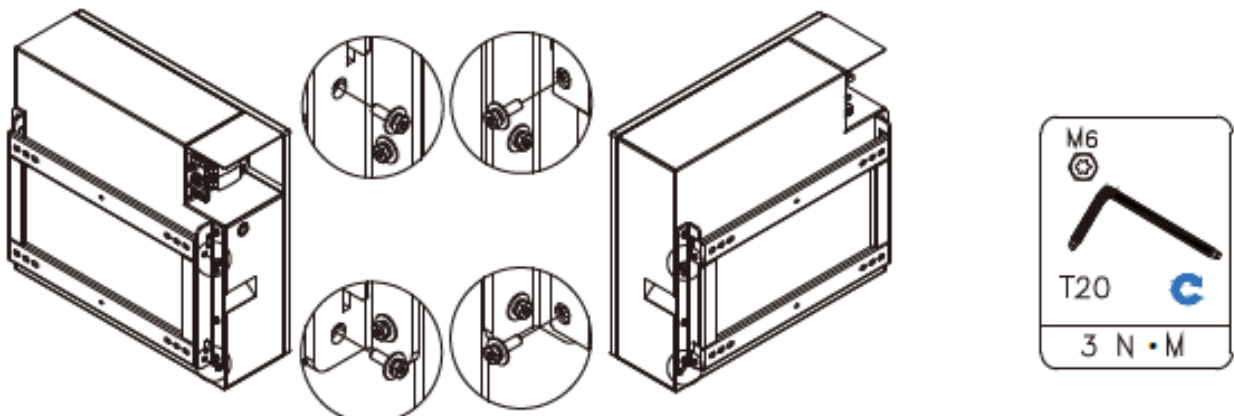
! WARNUNG

Verletzungsgefahr beim Anheben des Batteriemoduls oder wenn es herunterfällt.

Das Batteriemodul wiegt 50 kg. Es besteht Verletzungsgefahr, wenn das Batteriemodul beim Transport oder beim Anbringen / Abnehmen an der Wandhalterung falsch angehoben oder fallen gelassen wird.

- Transportieren Sie das Batteriemodul immer wie unten beschrieben.
- Es ist verboten mehr als 2 Batteriemodule zu stapeln.

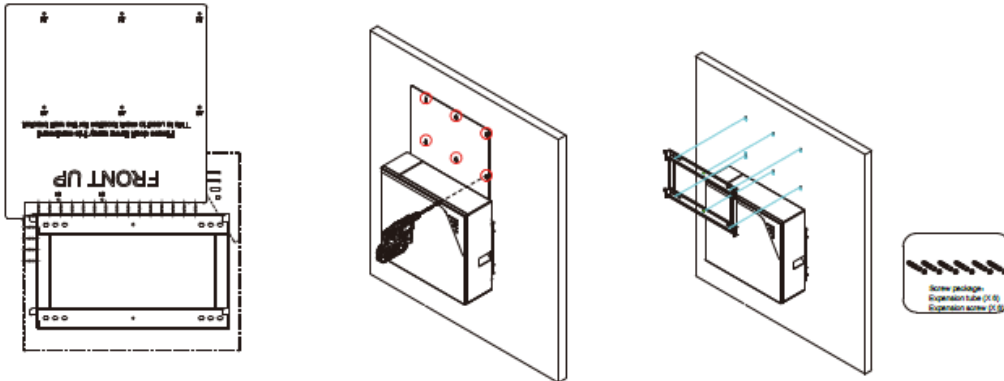
Schritt 5: Befestigen Sie die Batterie an der Wandhalterung mit den Schrauben M6x16 (4x) (Werkzeug: T20 Schraubenzieher, 3.0Nm).



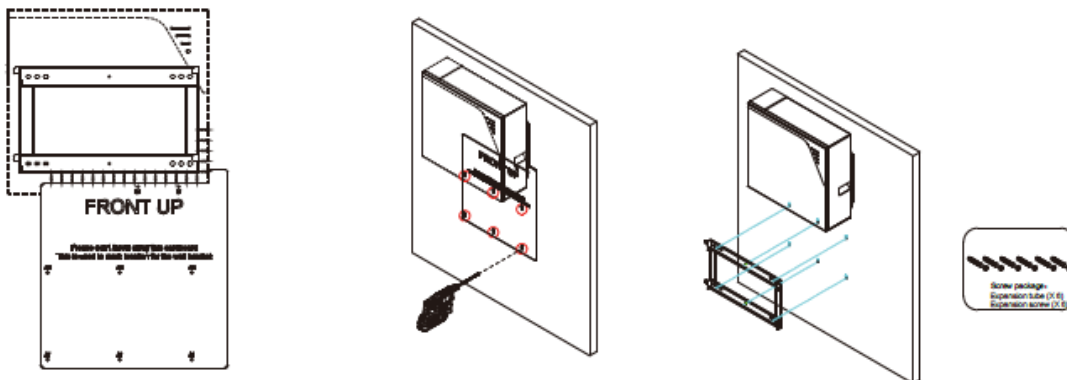
Schritt 6: Einbau weiterer Batterien

Sie können zusätzliche Batterien (bis zu 6 Batterien pro System) installieren.

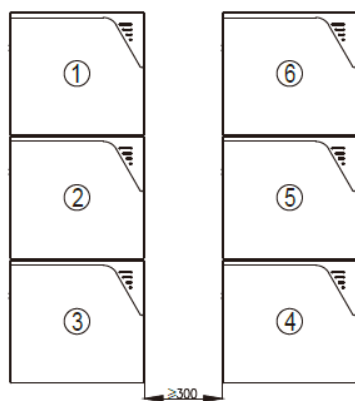
1) Wenn die zusätzliche Batterie über einer Batterie montiert wird, drehen Sie die Schablone um und positionieren Sie die Schablone an dem ersten Wandhalter und markieren Sie an der Wand erneut die 6 zusätzlichen Bohrlöcher. Bohren Sie die 6 Löcher in die Wand ($\Phi 10\text{mm}$; 70mm Tiefe) und setzen Sie 6 Dübel ein. Befestigen Sie die Wandhalterung mit den Schrauben. Wiederholen Sie die Schritte 3-5, um die zusätzliche Batterie zu montieren.



2) Wenn die zusätzliche Batterie unter einer Batterie montiert wird, befestigen Sie die Schablone normal an dem ersten Wandhalter und wiederholen die obigen Schritte.



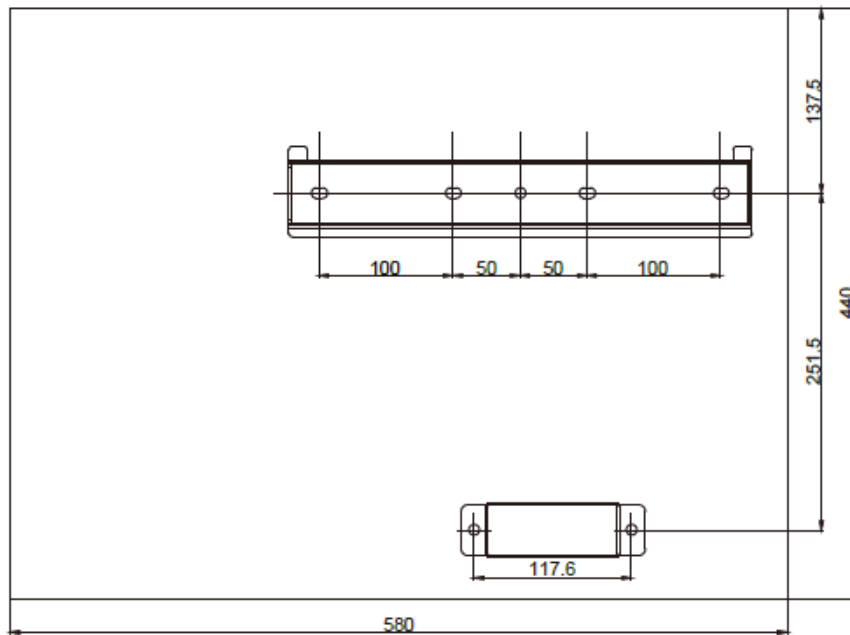
3) Verwenden Sie eine Wasserwaage, um sicherzustellen, dass der Wandhalter waagrecht ist.



Es können bis zu drei Batterien pro Säule gestapelt werden. Ausnahme: Wenn die Säule bereits den Wechselrichter umfasst, können nur noch 2 Batterien gestapelt werden. Halten Sie den Abstand zwischen zwei Batteriesäulen größer als 300 mm.

4) Wenn die zusätzlichen Batterien nebeneinander installiert werden: Positionieren Sie die Schablone entsprechend den Batterien und wiederholen Sie die Schritte 1-5, um die Batterien zu installieren.

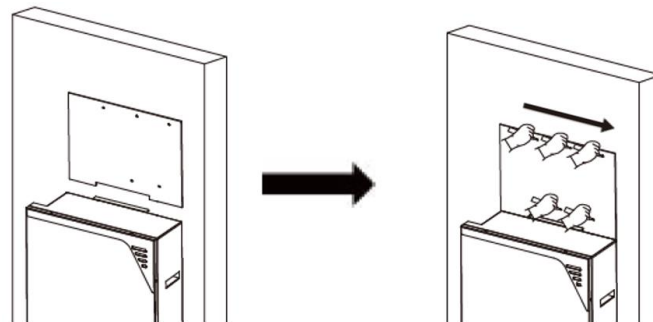
5.3.2 Montage des Wechselrichters



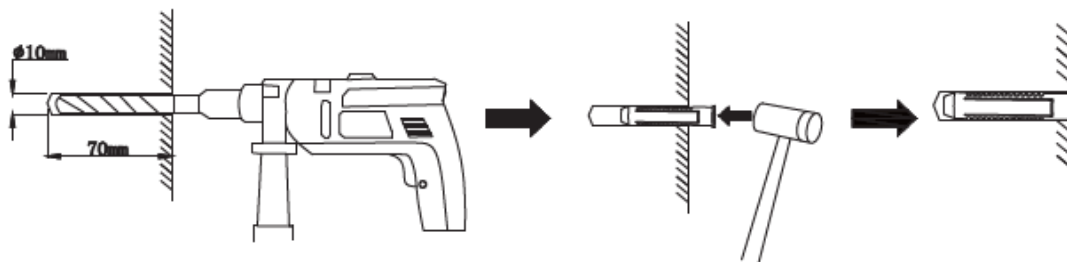
Abmessungen in mm

Befolgen Sie zu Montage des Wechselrichters die folgenden Schritte:

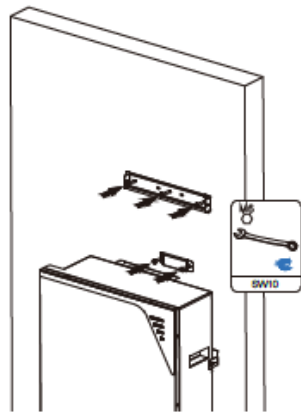
Schritt 1: Bringen Sie die Unterseite der Schablone aus Karton zur Positionierung des Wechselrichters an der Oberseite der Batterie an. Richten Sie die Schablone an der rechten Seite in einer Flucht mit der Batterie aus. Markieren Sie die Positionen der Bohrlöcher mithilfe der Schablone.



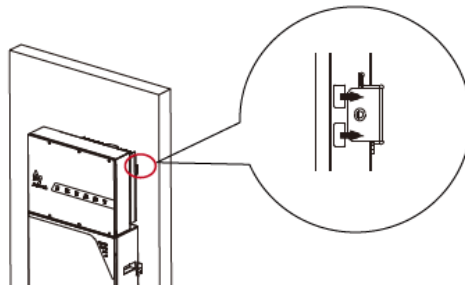
Schritt 2: Decken Sie die Oberseite der Batterie ab und bohren Sie 5 Löcher in die Wand ($\Phi 10$ -mm). Setzen Sie 5 Dübel in die Bohrlöcher ein.



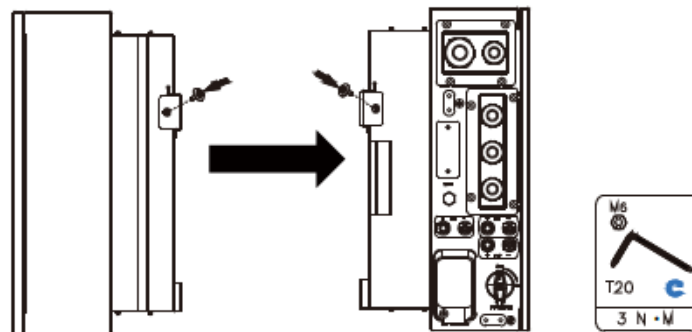
Schritt 3: Befestigen Sie die Wandhalterung an der Wand mit den Schrauben mit dem Werkzeug der SW10 Sechskantmuffe.



Schritt 4: Heben Sie den Wechselrichter an die Wand und befestigen Sie diesen an der Wandhalterung leicht nach unten geneigt.



Schritt 5: Befestigen Sie die Halterung an den Seiten des Wechselrichters mit den Schrauben M6x16 und ziehen Sie diese fest.

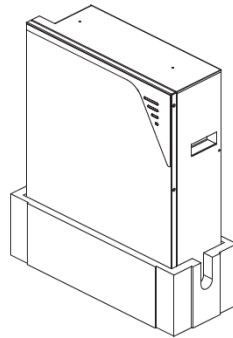


Schritt 6: Stellen Sie den elektrischen Anschluss her (siehe Abschnitt Elektrischer Anschluss).

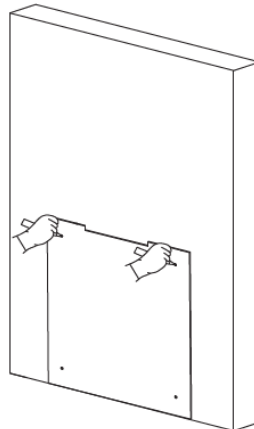
5.4 Montage Batteriemodul SMILE-Hi5/10-BAT-7.8 und Wechselrichter

5.4.1 Montage des Batteriemoduls

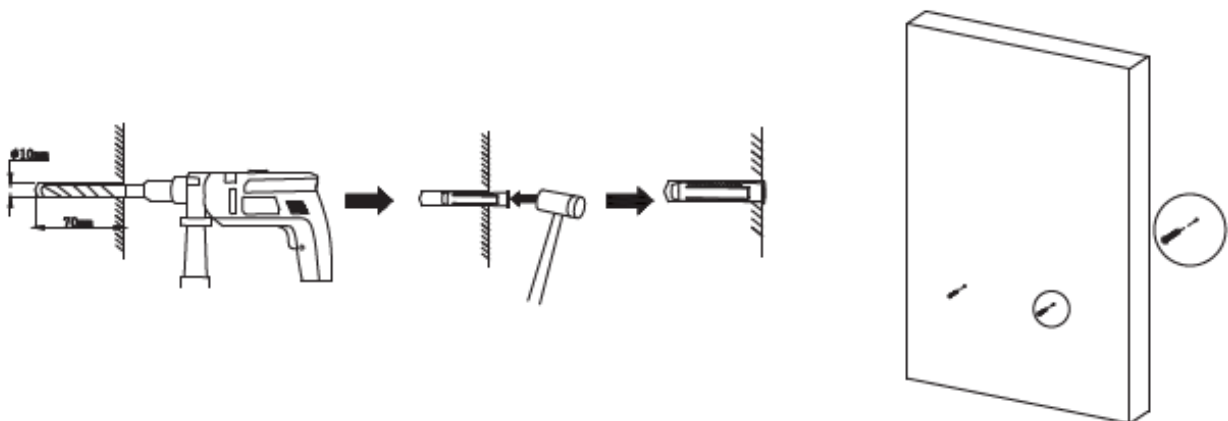
Schritt 1: Heben Sie das Batteriemodul an und nehmen Sie es aus dem Karton heraus. Legen Sie das Batteriemodul nicht verkehrt herum auf den Boden.



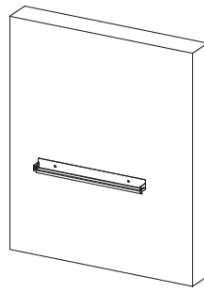
Schritt 2: Legen Sie die Schablone aus Karton zur Positionierung der Batterie an die Wand und den Boden und markieren Sie die Positionen der beiden Bohrlöcher.



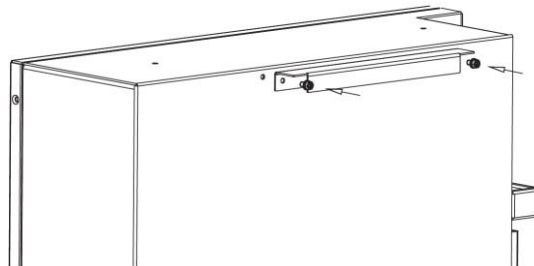
Schritt 3: Bohren Sie 2 Löcher mit einem Durchmesser von 10 mm und einer Tiefe von etwa 70 mm in die Wand.



Schritt 4: Nachdem Sie die beiden Löcher von Staub und anderen Gegenständen befreit haben, setzen Sie 2 Dübel in die Löcher ein und befestigen Sie die Batterie-Wandhalterung an der Wand.

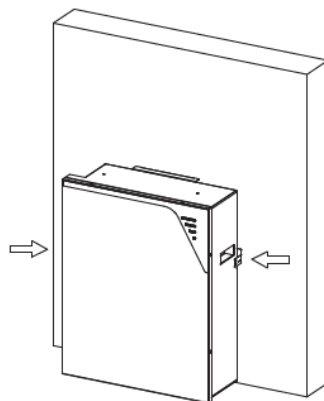


Schritt 5: Befestigen Sie die Begrenzungsschiene mit der Schraube M5*12 (x2) am Batteriemodul (Werkzeug: T20 Schraubendreher, Drehmoment: 2,5Nm).



Schritt 6: Positionieren Sie die Batterie an der Wand und richten Sie die Löcher an der Batterieseite auf die Schraubenlöcher der Wandhalterung aus.

Schritt 7: Ziehen Sie die Wandhalterung und das Batteriemodul mit der Schraube M5*12 (x2) fest (Werkzeug: T20-Schraubendreher, Drehmoment: 2,5 Nm). Wenn der Boden des Aufstellortes uneben ist, verwenden Sie bitte Bodendichtungen, um den Boden des Batteriemoduls auszugleichen.



WARNUNG

Verletzungsgefahr beim Anheben des Batteriemoduls oder wenn es herunterfällt.

Das Batteriemodul wiegt 72 kg. Es besteht Verletzungsgefahr, wenn das Batteriemodul beim Transport oder beim Anbringen / Abnehmen an der Wandhalterung falsch angehoben oder fallen gelassen wird.

- Transportieren Sie das Batteriemodul immer wie unten beschrieben.
- Es ist verboten mehr als 2 Batteriemodule zu stapeln.

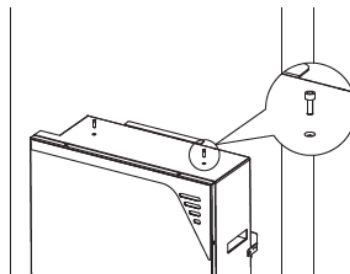
Schritt 8: Einbau weiterer Batterien

Sie können zusätzliche Batterien (insgesamt bis zu 6 Batterien pro System) installieren. Es wird empfohlen die zusätzlichen Batterien nebeneinander zu installieren. Es dürfen maximal bis zu zwei Batterien gestapelt werden. Für die Verdrahtung der zusätzlichen Batteriemodule lesen Sie bitte das entsprechende Kapitel.

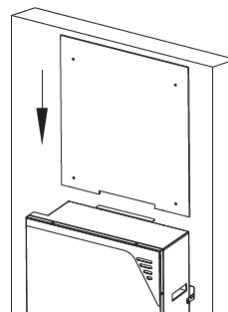
1) Wenn Sie zusätzliche Batterien nebeneinander installieren wollen, wiederholen Sie bitte die Schritte 1-6 und halten Sie den Abstand zwischen zwei Batterien **größer als 300 mm**. Der Abstand zwischen der linken und der rechten Batterie ist ein empfohlener Abstand. Halten Sie den Abstand so kurz wie möglich, wenn es keinen Einfluss auf den Betrieb hat.



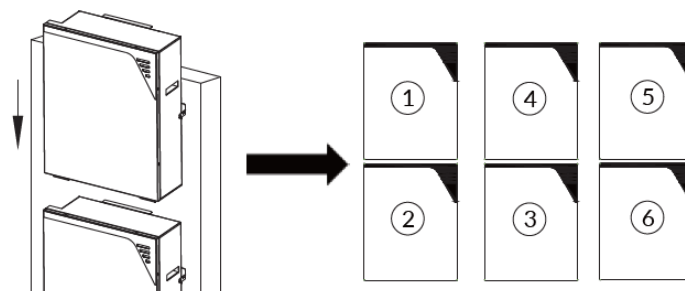
2) Wenn Sie zusätzliche Batterien stapeln wollen, fixieren Sie die Schraube M6*6 oben auf dem ersten Batteriemodul.



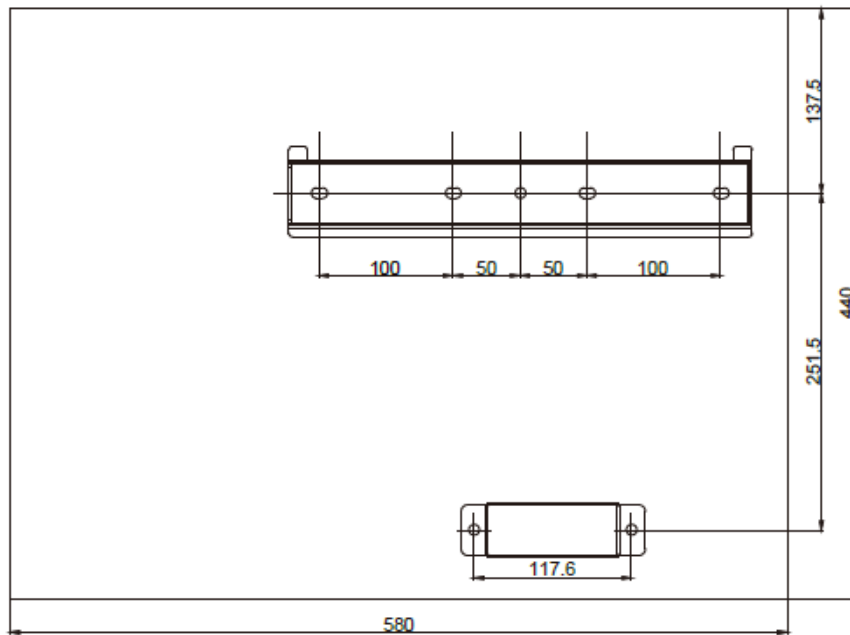
Legen Sie die Schablone aus Karton zur Positionierung der Batterien an die Wand und die Unterseite mit der Einkerbung oberhalb des ersten Batteriemoduls. Wiederholen Sie die Schritte 1-7.



Die unteren Begrenzungsflächen des zweiten Batteriemoduls stimmen mit den oberen Schrauben des ersten Batteriemoduls überein.



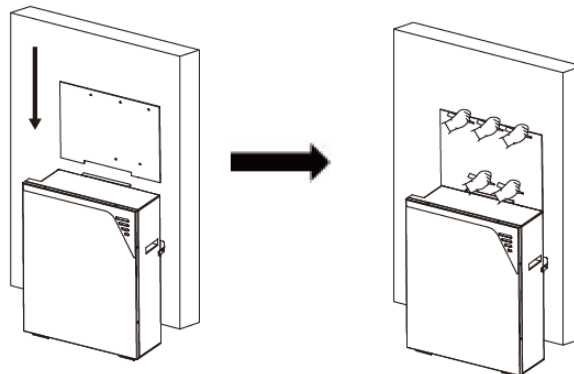
5.4.2 Montage des Wechselrichters



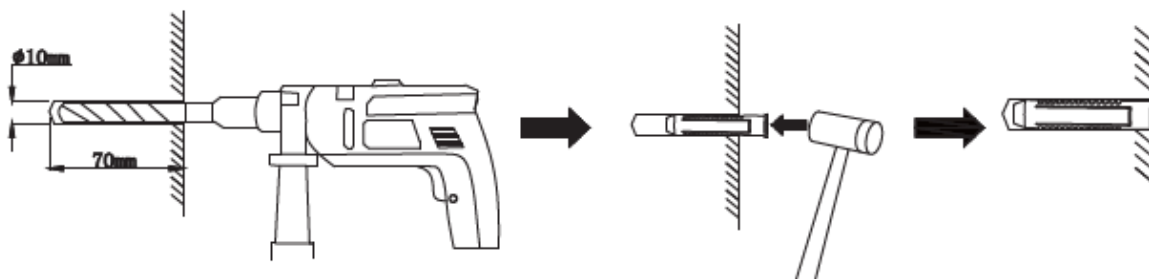
Abmessungen in mm

Befolgen Sie zur Montage des Wechselrichters die folgenden Schritte:

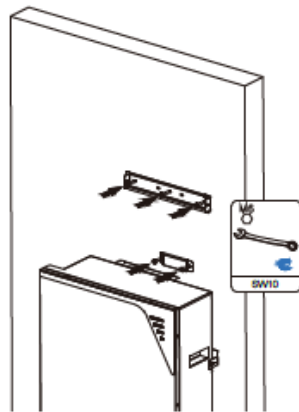
Schritt 1: Bringen Sie die Unterseite der Schablone aus Karton zur Positionierung des Wechselrichters an der Oberseite der Batterie an. Markieren Sie die Positionen der Bohrlöcher mithilfe der Schablone.



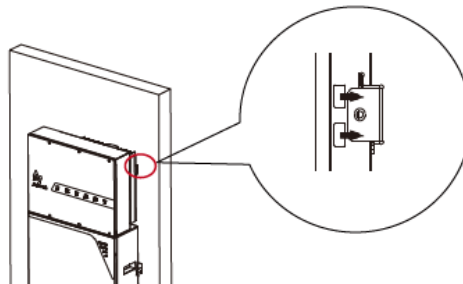
Schritt 2: Decken Sie die Oberseite der Batterie ab und bohren Sie 5 Löcher in die Wand ($\Phi 10$ -mm). Setzen Sie 5 Dübel in die Bohrlöcher ein.



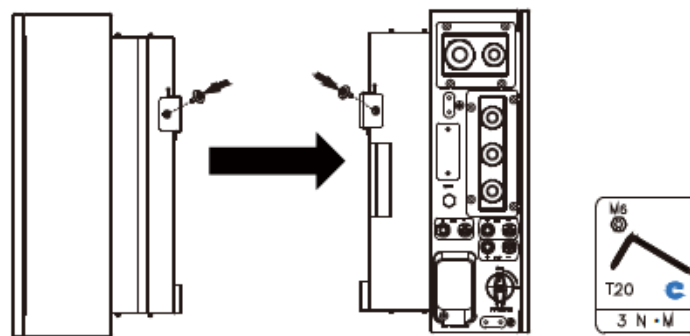
Schritt 3: Befestigen Sie die Wandhalterung an der Wand mit den Schrauben mit dem Werkzeug der SW10 Sechskantmuffe.



Schritt 4: Halten Sie den Wechselrichter an die Wand und befestigen Sie diesen an der Wandhalterung leicht nach unten geneigt. Wenn der Wechselrichter nicht auf die Batterie ausgerichtet ist, sollten Sie Dichtungen erhöhen oder verringern, um die Ausrichtung anzupassen.



Schritt 5: Befestigen Sie die Halterung an den Seiten des Wechselrichters mit den Schrauben M6x16 und ziehen Sie diese fest.

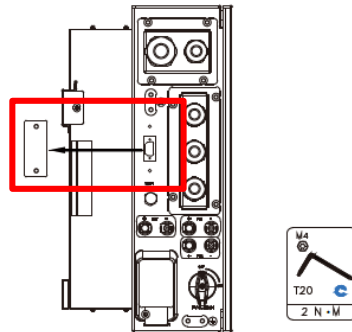


Schritt 6: Stellen Sie den elektrischen Anschluss her (siehe Abschnitt Elektrischer Anschluss).

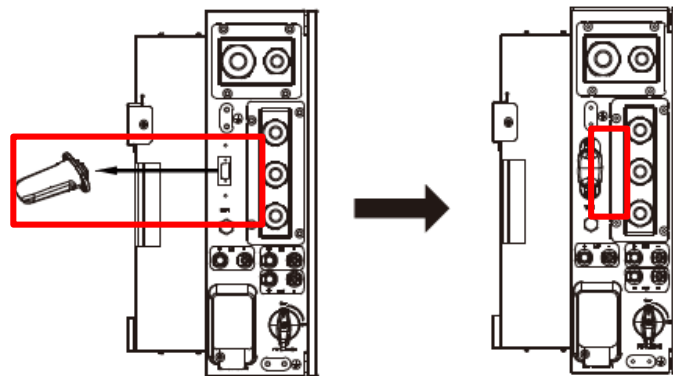
5.4.3 Montage des WiFi-Moduls - Optional

Die Internetverbindung des Speichersystems kann entweder über ein Ethernet-Kabel oder über das im Lieferumfang enthaltene WiFi-Modul hergestellt werden. Wenn Sie die Internetverbindung oder die spätere Systemkonfiguration über das WiFi-Modul herstellen wollen, befolgen sie nachfolgende Montageschritte.

Schritt 1: Entfernen Sie die WiFi-Abdeckung je nach Modell an der linken Seite oder oberen Seite des Wechselrichters mit einem Torx 20-Schraubendreher.



Schritt 2: Stecken Sie das WiFi-Modul in den vorgesehenen Steckplatz des Wechselrichters und fixieren es.



6. Elektrischer Anschluss

GEFAHR

Vergewissern Sie sich vor Anschluss der Kabel, dass alle Schalter und Unterbrecher des Wechselrichters und der Batteriemodule sowie alle mit dem Wechselrichter und den Batterien verbundenen Schalter auf OFF gestellt sind. Andernfalls kann die hohe Spannung des Produkts zu elektrischen Schlägen führen.

WARNUNG

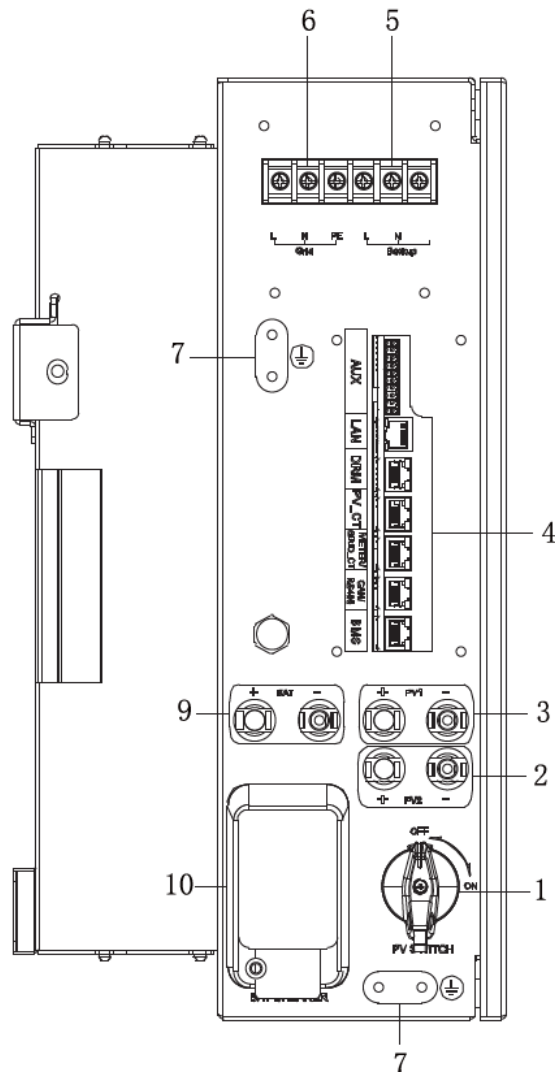
- Schäden am Gerät durch falsche Kabelanschlüsse fallen nicht unter die Garantie.
- Das Anschließen von Kabeln ist nur zertifizierten Elektrikern gestattet.
- Das Bedienpersonal muss beim Anschließen von Kabeln geeignete PSA tragen.



Hinweis: Die in den elektr. Anschlussplänen Kabelfarben dienen nur als Referenz. Wählen Sie die Kabel gemäß den örtlichen Kabelspezifikationen (grün-gelbe Kabel werden nur für PE verwendet).

6.1 Anschlussbereich

6.1.1 Anschlüsse des Wechselrichters

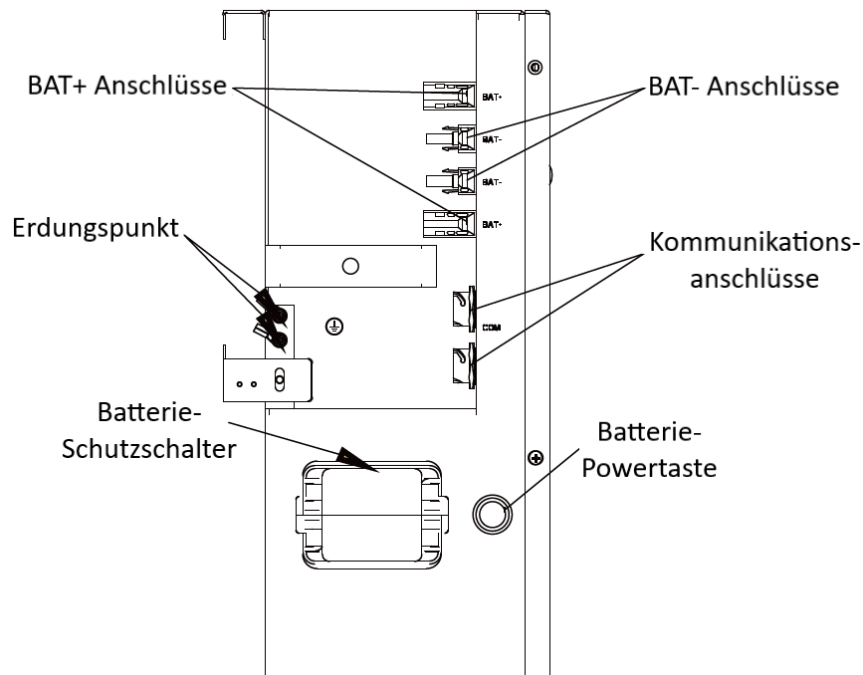


Nr	Bezeichnung
1	PV-Schutzschalter
2	1 positiver und 1 negativer PV-Anschluss, PV-Eingang A
3	1 positiver und 1 negativer PV-Anschluss, PV-Eingang B
4	Kommunikationsanschluss (AUX, LAN, DRM**, PV_CT, METER/GRID_CT, CAN/RS485, BMS)
5	Backup-Anschluss
6	Netzanschluss
7	Anschlusspunkt für eine zusätzliche Erdung
8	Anschluss für das WiFi-Modul
9	1 positiver und 1 negativer BAT-Stromanschluss
10	Batterieschutzschalter*

*Während des Transports sind alle Sicherungen ausgeschaltet. **Nur für Australien.

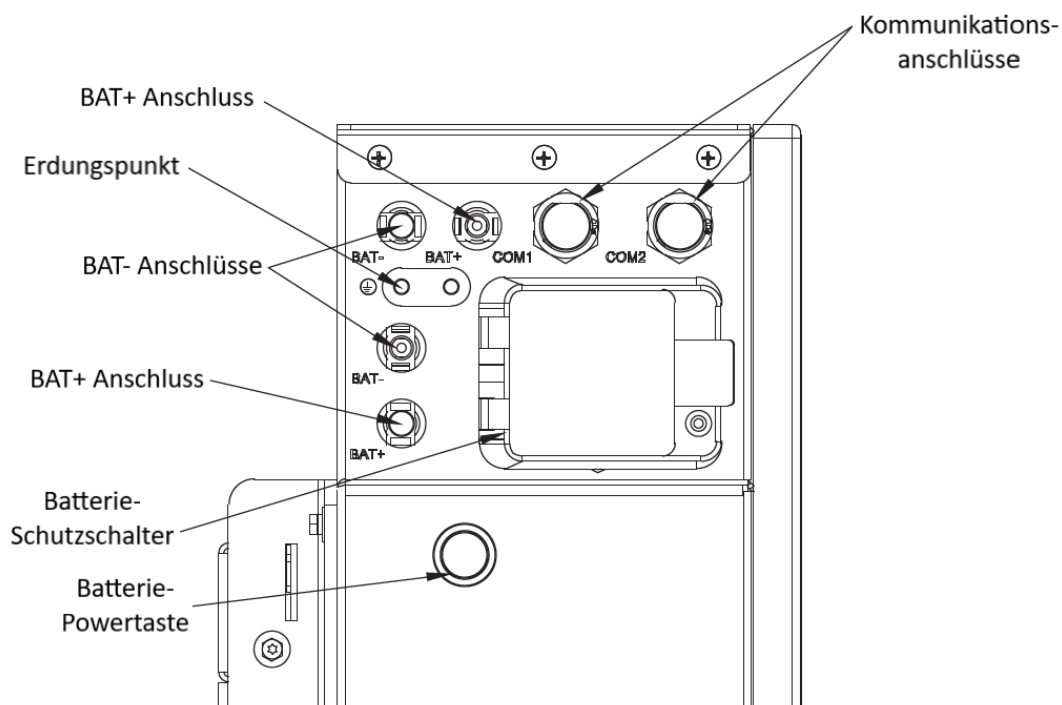
6.1.2 Anschlüsse der Batteriemodule

a) SMILE-Hi5/10-BAT-7.8



Der Batterietrennschalter ist bei Auslieferung ausgeschaltet.

b) SMILE-Hi5-BAT-4.8



Der Batterietrennschalter ist bei Auslieferung ausgeschaltet.

6.2 Kabeltypen

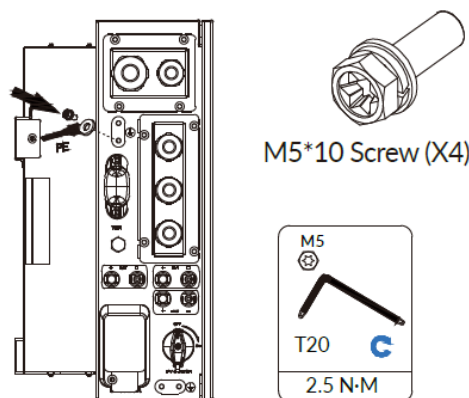
Nr	Kabel	Typ	Leiter- querschnitt	Äußerer Durchmesser	Liefer- umfang
1	Batterie- Stromkabel	Standard-Stromkabel	10 mm ²	N/A	Lieferumfang Batterie
2	Batterie- Kommunika- tionskabel	Standard-Netzwerkkabel (empfohlener Typ: Cat5e, UTP)	0.12 - 0.2 mm ² (AWG26-AWG24)	N/A	Lieferumfang Batterie
3	PV-Stromkabel	Standard-PV-Kabel (empfohlener Typ: PV1- F)	4 - 6 mm ²	5.5 - 9 mm	Nicht im Lieferumfang enthalten
4* ¹	Datenkabel	Standard-Netzwerkkabel (empfohlener Typ: Cat5e, UTP)	0.12 - 0.2 mm ² (AWG26-AWG24)	4 - 6 mm	Nicht im Lieferumfang enthalten
5	AC-Stromkabel	Dreidriges (L, N und PE) Kupferaußenkabel	4 - 6 mm ²	12,6 – 13,9 mm	Nicht im Lieferumfang enthalten
6	PE-Leitung	Dreidriges (L, N und PE) Kupferaußenkabel	4 - 10 mm ²	N/A	Nicht im Lieferumfang enthalten

*¹ Für die CAN/RS485-, LAN-, Zähler- und DRM-Kommunikationsverbindung mit dem Wechselrichter.

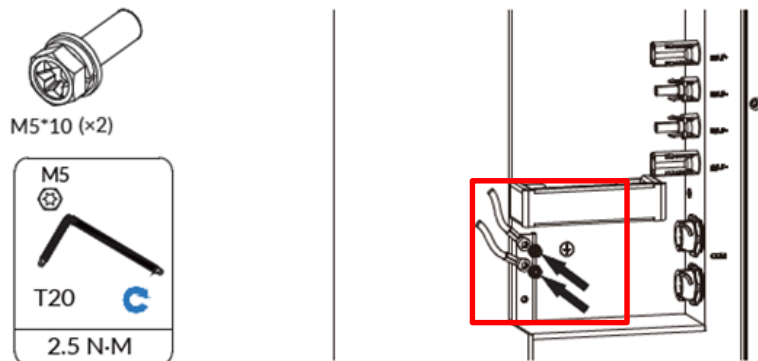
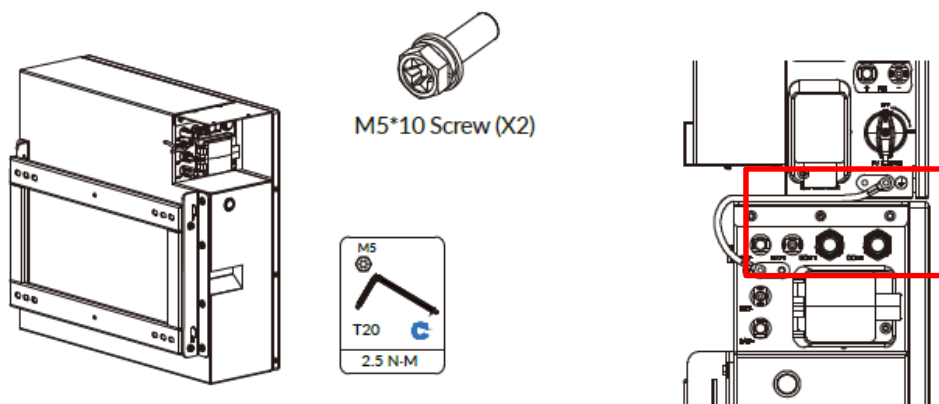
6.3 Anschluss einer zusätzlichen Erdung

An den Unterseiten des Wechselrichters befindet sich ein externer Erdungsanschluss.

Bereiten Sie die M5-OT-Klemmen vor, isolieren Sie das Erdungskabel ab, führen Sie den abisolierten Teil des Erdungskabels in den Ringkabelschuh ein und crimpen Sie ihn mit einer Crimpzange. Verbinden Sie die OT-Klemme mit dem Erdungskabel (Werkzeug: T20-Schraubendreher, Drehmoment: 2,5 Nm).



Verbinden Sie die Erdungspunkte zwischen der Batterie und dem Wechselrichter, um sicherzustellen, dass die Batterie und Wechselrichter geerdet sind, wie in der Abbildung unten dargestellt.

a) SMILE-Hi5/10-BAT-7.8

b) SMILE-Hi5-BAT-4.8


6.4 AC-Anschluss

Auf der AC-Seite des Wechselrichters muss ein AC-Trennschalter installiert werden, um sicherzustellen, dass der Wechselrichter sicher vom Stromnetz und der Last getrennt werden kann.


GEFAHR
Lebensgefahr durch Feuer!

Sie müssen jeden Wechselrichter mit einem eigenen AC-Schutzschalter absichern, um sicherzustellen, dass der Wechselrichter sicher abgetrennt werden kann.

Schließen Sie keine Lasten zwischen dem Wechselrichter und dem Netzschalter an.

Zwischen dem AC-Schutzschalter und dem Wechselrichter sollten keine Verbraucher angeschlossen werden. Verwenden Sie dedizierte Leistungsschutzschalter mit Lastschalterfunktion für die Lastschaltung. Die Auswahl des AC-Schutzschalters ist abhängig von der Verdrahtung (Leitungsquerschnitt), Kabeltyp, Verdrahtungsmethode, Umgebungstemperatur, Nennstrom des Wechselrichters usw.

Derating des AC-Schutzschalters kann aufgrund von Selbsterhitzung oder bei Hitzeeinwirkung erforderlich sein. Der maximale AC-Strom der Wechselrichter und die empfohlenen AC-Schutzschalter können der folgenden Tabelle entnommen werden:

Beschreibung	Max. Strom	Empfohlener AC-Schutzschalter
Netzseite	20 A	32 A
Backup-Seite	21,7 A	32 A

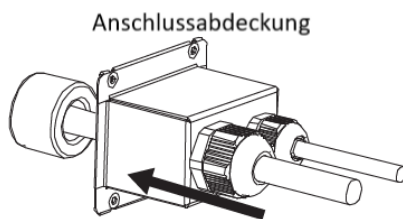
6.4.1 Netz- und Backup-Anschluss

Es gibt zwei AC-Klemmblöcke für den Netz- und Backup-Anschluss, die die gleichen Montageschritte haben. Die folgenden Kabelanforderungen für den AC-Anschluss werden empfohlen.

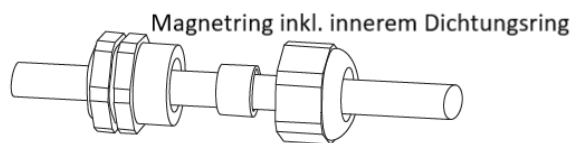
Beschreibung	Wert
Kabeldurchmesser Netzkabel	9 - 21 mm
Kabeldurchmesser Backup-Kabel	9 - 16 mm
Leiterquerschnitt	4 - 6 mm ²
Abisolierlänge der isolierten Adern	10 - 12 mm

Schritt 1: Entfernen Sie die Kabelendklemmen und die AC&COM-Anschlussabdeckung am Wechselrichter.

Schritt 2: Führen Sie das AC-Kabel durch die Kabelverschraubung der AC&COM-Anschlussabdeckung. Ziehen Sie die Kappe der Kabelverschraubung nicht fest. Das AC-Kabel muss durch den Magnetring aus dem Lieferumfang geführt werden.



Anschlussabdeckung

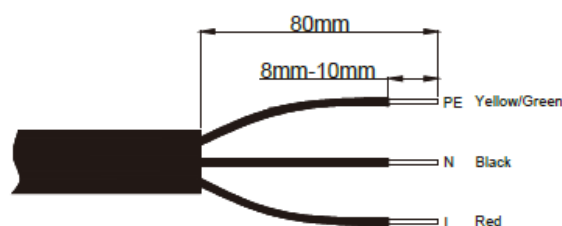


Magnetring inkl. innerem Dichtungsring

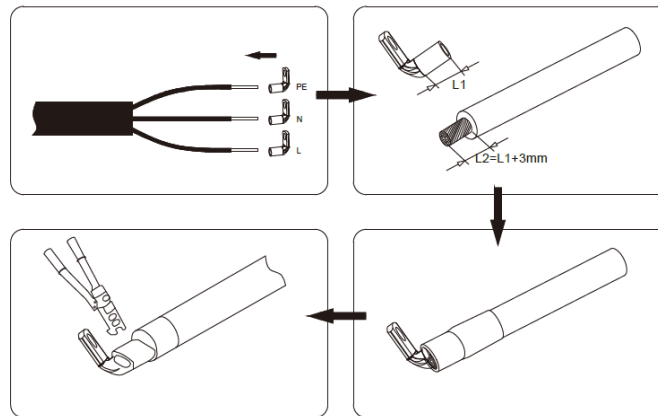
Verlegung des AC-Stromkabels über eine Kabelverschraubung.

Wenn der Außendurchmesser des Kabels dicker ist, entfernen Sie den inneren Dichtungsring aus der Kabelverschraubung.

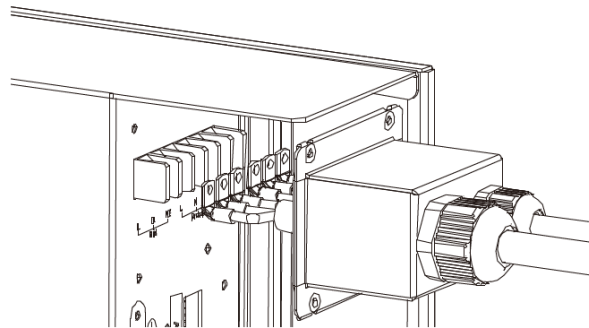
Schritt 3: Legen Sie circa 80 mm des AC-Stromkabels frei und isolieren Sie L, N und den Erdungsleiter um 10 mm ab.



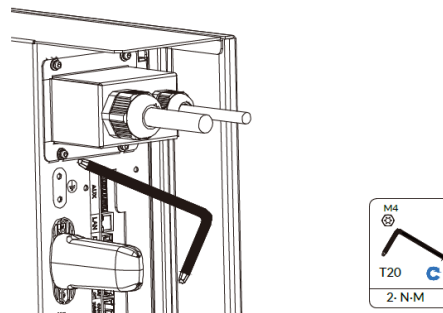
Schritt 4: Führen Sie den abisolierten Teil der Leiter in die Kabelschuhe ein und crimpen Sie sie mit einer Crimpzange.



Schritt 5: Führen Sie die Klemmen mit den verschiedenfarbigen Leitern in die entsprechenden Anschlüsse und ziehen Sie sie nacheinander fest (Drehmoment: 2 Nm).



Schritt 6: Befestigen Sie die AC-Anschlussabdeckung fest am Wechselrichter und ziehen Sie die Kappen der beiden Kabelverschraubungen fest.



6.4.2 Fehlerstromschutz

Der Wechselrichter ist mit einer allstromsensitiven Differenzstrom-Überwachungseinheit (RCMU) mit integriertem Differenzstromsensor ausgestattet, die die Anforderungen der DIN VDE0100-712(IEC60364-7-712:2002) erfüllt.

Ein externer Fehlerstromschutzschalter (RCD) ist daher nicht erforderlich. Wenn aufgrund örtlicher Vorschriften ein externer FI-Schutzschalter installiert werden muss, kann als zusätzliche Sicherheitsmaßnahme ein FI-Schutzschalter Typ A oder Typ B installiert werden.

Die allstromsensitive Fehlerstrom-Überwachungseinheit (RCMU) erfasst Wechsel- und Gleich-Differenzströme. Der integrierte Differenzstromsensor erfasst die Stromdifferenz zwischen dem Neutraleiter und den Außenleitern. Wenn die Stromdifferenz plötzlich ansteigt, trennt sich der Wechselrichter vom Netz. Die Funktion der allstromsensitiven Differenzstrom-Überwachungseinheit (RCMU) wurde nach der IEC62109-2 geprüft.

6.4.3 Zähleranschluss

Das System unterstützt die folgenden zwei verschiedenen Zähler, um die Einspeisung und den Bezug ins/vom Netz zu erfassen:

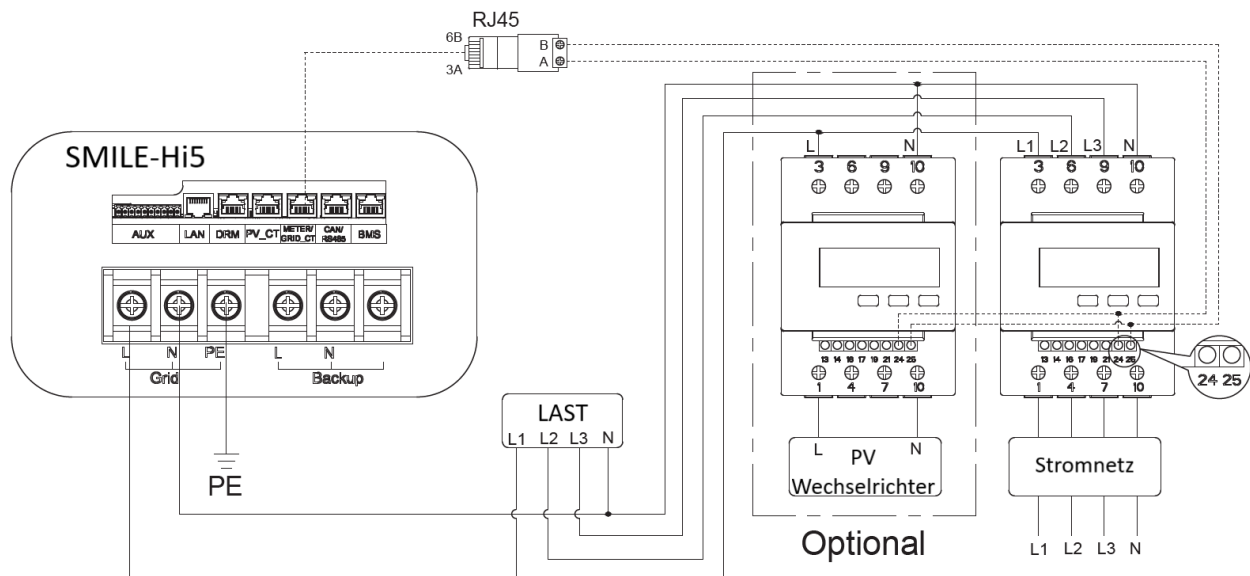
- DTSU666 5(80)A: Drei-/Einphasenzähler (ohne Stromwandler)
- DTSU666 6CT100A: Drei-/Einphasenzähler (mit 3 oder 6 Stromwandlern)



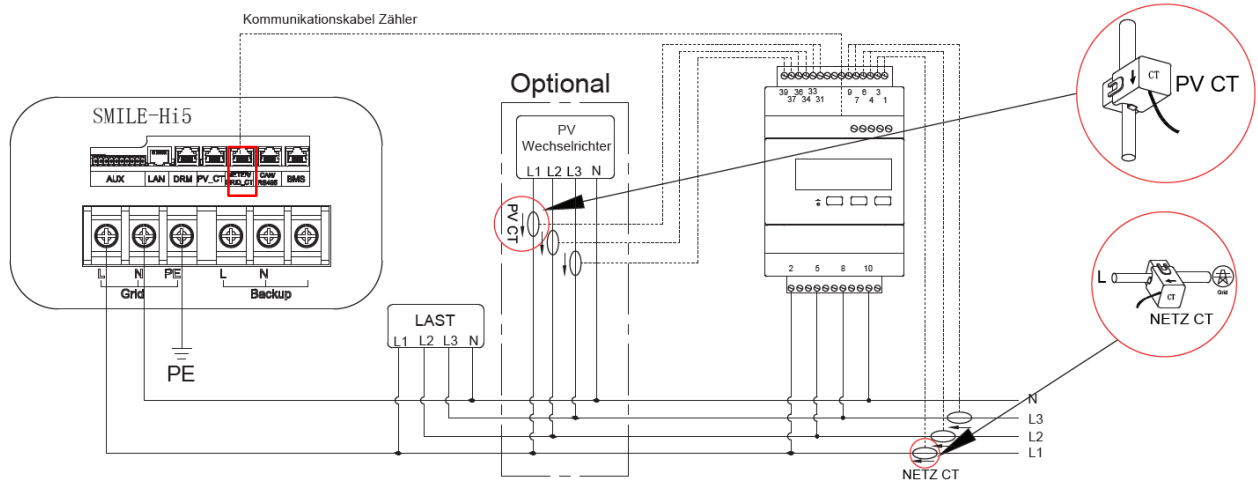
Hinweis: Wenn kein zusätzlicher PV-Wechselrichter verwendet wird, ist das System für den DC-Betrieb geeignet.

Wenn Sie einen zusätzlichen PV-Wechselrichter verwenden, ist das System für den AC- oder Hybridbetrieb geeignet.

DTSU666 5(80)A: Dreiphasezähler (ohne Stromwandler)



DTSU666 6CT100A: Dreiphasenzähler (mit 3 oder 6 Stromwandlern)



Netz CT	PV CT
1-----IC (Weiß)	31-----IC (Weiß)
3-----IC (Blau)	33-----IC (Blau)
4-----IB (Weiß)	34-----IB (Weiß)
6-----IB (Blau)	36-----IB (Blau)
7-----IA (Weiß)	37-----IA (Weiß)
9-----IA (Blau)	39-----IA (Blau)



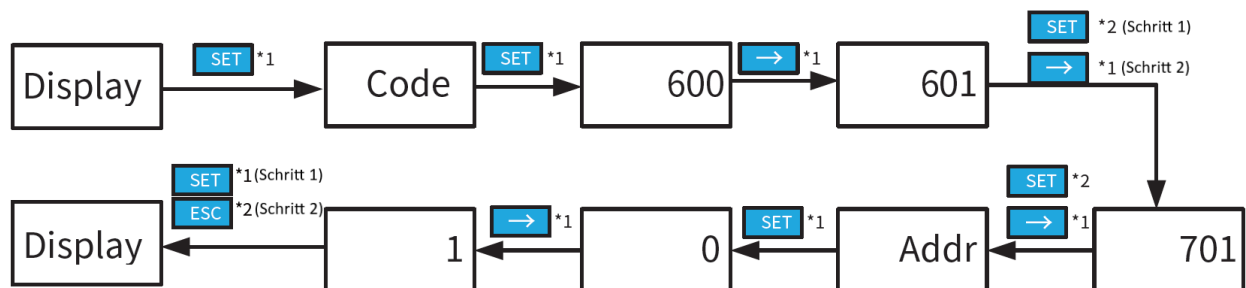
Hinweis: Wenn Sie einen zusätzlichen PV-Wechselrichter mit 6 Stromwandlern im gesamten System haben, benötigen Sie keinen zweiten CT-Zähler. 3 Stromwandler werden für die Netzseite und die anderen für die PV-Wechselrichterseite verwendet.

Einstellung der Zähleradresse

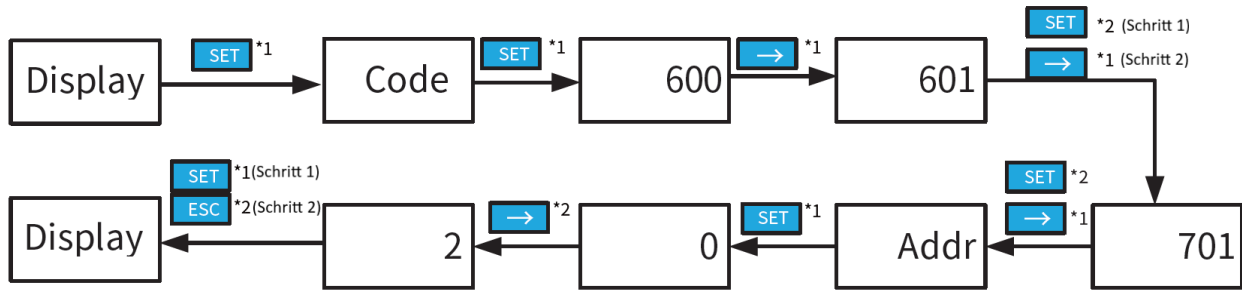
Modell	Netzzähler Adresse	PV-Zähler Adresse
DTSU666 5(80)A (ohne CT)	1	2
DTSU666 6CT100A (mit CT)	1	N/A

1. DTSU666 5(80)A: Dreiphasenzähler (ohne Stromwandler)

Wenn der Zähler DTSU666 5(80)A als Netzzähler verwendet wird, folgen Sie bitte den nachstehenden Schritten, um die Adresseinstellung abzuschließen:

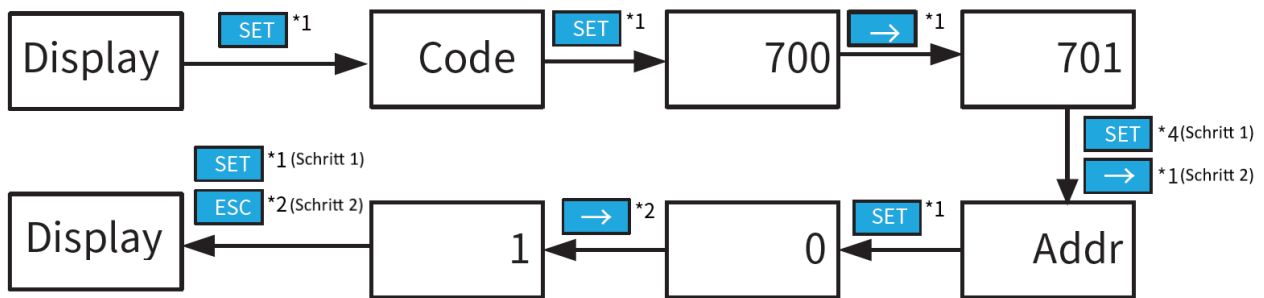


Wenn der Zähler DTSU666 5(80)A als PV-Zähler verwendet wird, folgen Sie bitte den nachstehenden Schritten, um die Adresseinstellung abzuschließen:



2. DTSU666 6CT100A: Dreiphasenzähler (mit Stromwandler)

Wenn der Zähler DTSU666 6CT100A als Netzzähler verwendet wird, befolgen Sie bitte die folgenden Schritte, um die Adresseinstellung abzuschließen:



Zählereinstellung in der AlphaCloud (Online Monitoring)

Schritt 1: Wenn das Systems DC-gekoppelt ist, klicken Sie auf die Schaltfläche unter "Netzzähler", um den "Stromzähler" zu aktivieren.

Wenn das System AC- oder Hybrid-gekoppelt ist, wählen Sie dies zunächst im Online Monitoring aus und klicken Sie auf die Schaltflächen unter "Netzzähler" und "PV-Zähler", um beide "Stromzähler" zu aktivieren.

Schritt 2: Klicken Sie auf "Speichern" und warten Sie ein paar Minuten, um die Seite zu aktualisieren. Wenn unter "Zählermodell" das entsprechende DTSU666-Modell angezeigt wird, wurde die Kommunikation zwischen dem System und dem Stromzähler hergestellt.



Hinweis: Es ist verboten, CT anzukreuzen, um das Stromwandlerverhältnis zu ändern.

Netzzähler		
Stromzähler <input checked="" type="checkbox"/>	einphasig stromwandler	
<input type="checkbox"/>	dreiphasig Stromwandler	
	Stromzähler -Stromwandler-Verhältnis	Stromzähler
	<input type="text"/>	<input type="text"/>
PV-Zähler		
Stromzähler <input checked="" type="checkbox"/>	einphasig stromwandler	
<input type="checkbox"/>	dreiphasig Stromwandler	
	Stromzähler -Stromwandler-Verhältnis	Stromzähler
	<input type="text"/>	<input type="text"/>

Zählereinstellung in der AlphaAPP

Schritt 1:

Wenn das System DC-gekoppelt ist, aktivieren Sie nur "Stromzähler" bei "Netzzähler".

Wenn das System AC- oder Hybrid-gekoppelt ist, aktivieren Sie "Stromzähler" bei "Netzzähler" und "PV-Zähler".

Schritt 2:

Klicken Sie auf "Senden" und rufen Sie die Seite "Systeminformationen" auf, um das Zählermodell zu überprüfen. Wenn unter "Zählermodell" das entsprechende DTSU666-Modell angezeigt wird, wurde die Kommunikation zwischen dem System und dem Stromzähler hergestellt.



Hinweis: Es ist verboten, CT anzukreuzen, um das Stromwandlerverhältnis zu ändern.

6.4.4 Backup Box & Backup Box PLUS Anschluss

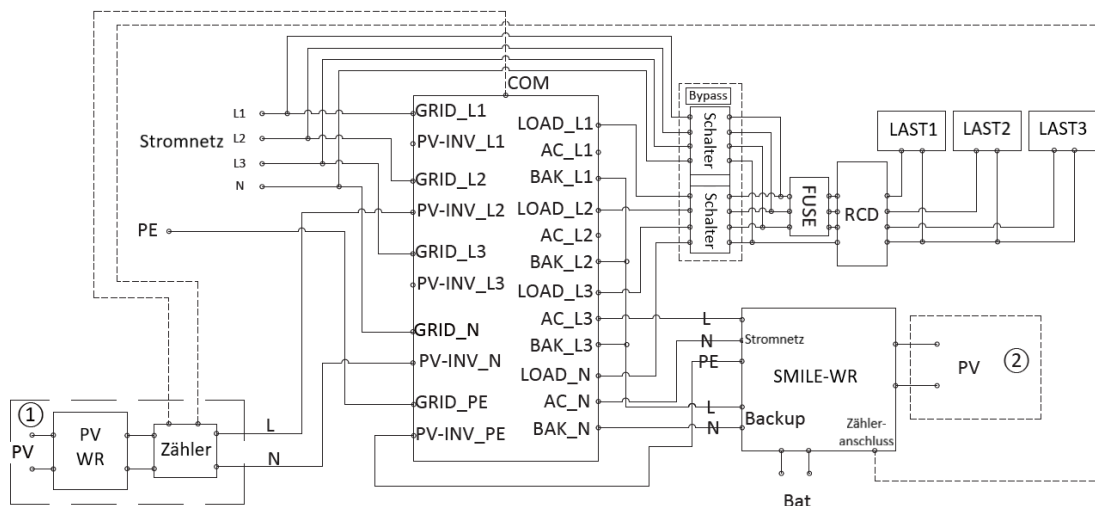


Hinweis: Der Fehlerstromschutzschalter (RCD) sollte an der Lastseite angeschlossen werden.

Dreiphasen-/Einphasenzähler (enthält netzunabhängiges Schalten und Lastmanagement)

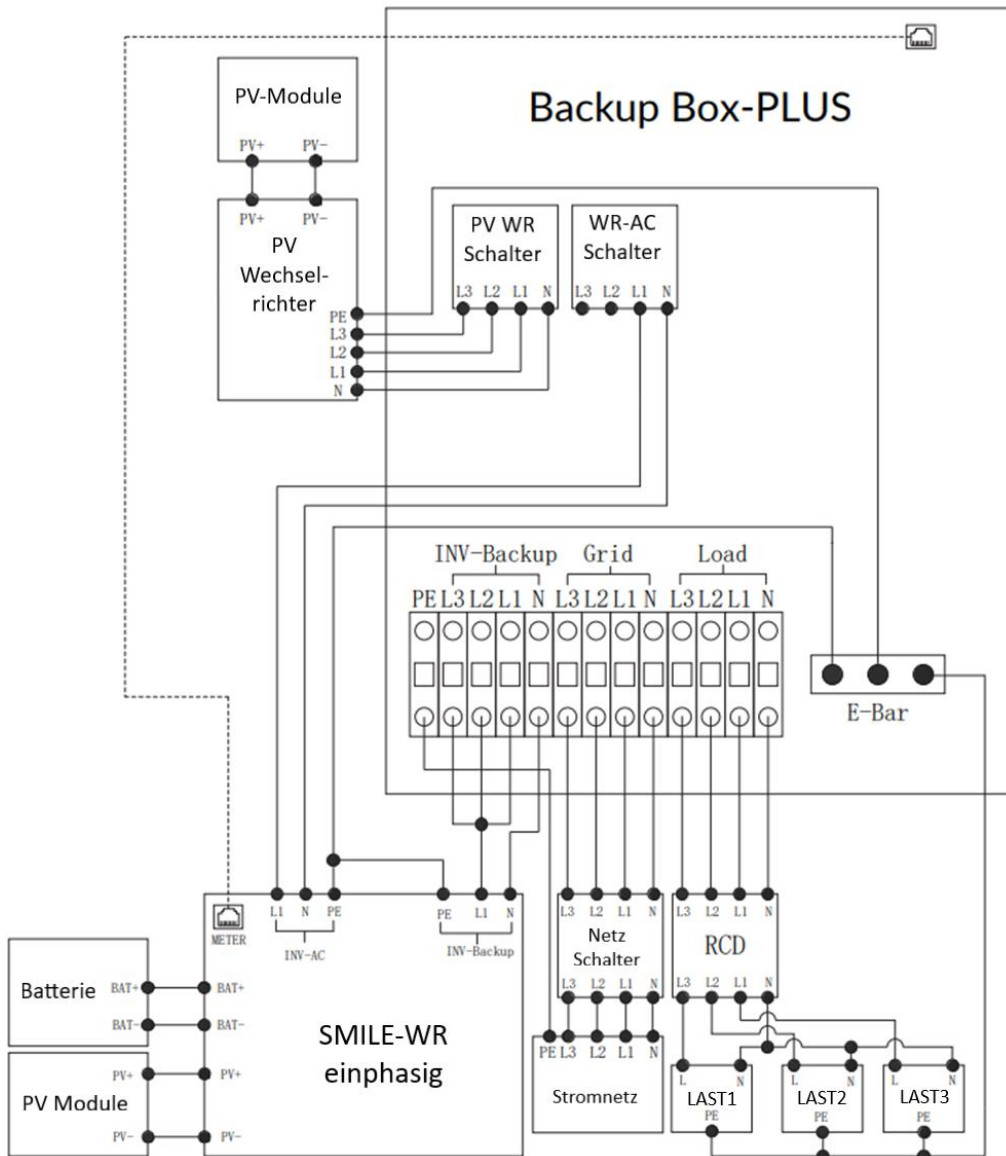
Beschreibung	Max. Strom pro Phase
Backup Box	32 A
Backup Box PLUS	63 A

Backup Box



Hinweis: Die Backup Box kann auch die Zählerfunktion übernehmen.

Backup Box PLUS

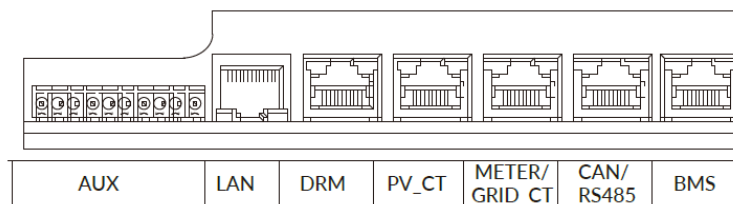


Hinweis: Zur Backup Box PLUS gibt es auch eine separate Anleitung. Optional kann die BB PLUS auch mit Bypass-Schalter installiert werden (Position s. Backup Box Schaltplan).

Hinweis: Die Backup Box PLUS kann auch die Zählerfunktion übernehmen.

6.5 Kommunikationsanschlüsse

Anschlüsse für die Kommunikation:

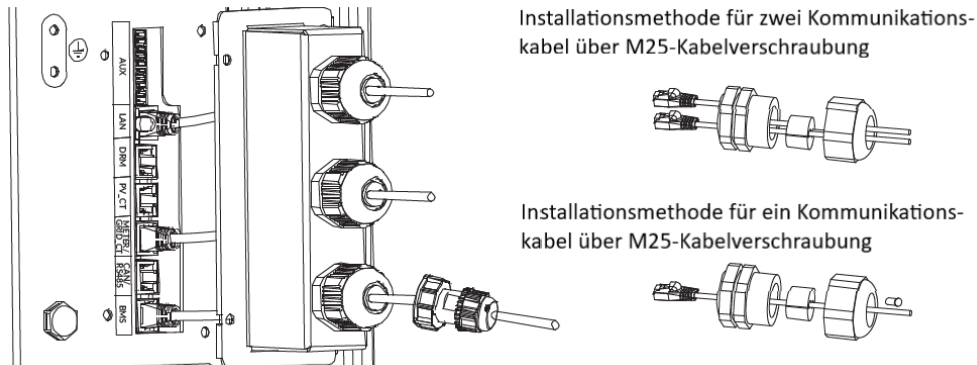


Bitte befolgen Sie die folgenden Schritte für die Kommunikationsverbindung:

Schritt 1: Führen Sie alle verwendeten Kommunikationskabel durch die Kabelverschraubungen der COM-Anschlussabdeckung, drehen Sie aber die Kappen der Kabelverschraubungen nicht fest.

Stecken Sie die RJ45-Stecker in die entsprechenden RJ45-Buchsen.

Hinweis: Wenn Sie die Internetverbindung des Systems via Ethernet-Kabel herstellen wollen, müssen Sie dieses hier mit dem LAN-Anschluss verbinden. Wenn Sie die Internetverbindung über das mitgelieferte WiFi-Modul herstellen, benötigen Sie kein Ethernet-Kabel. Beachten Sie bitte, dass Sie nur eine Verbindungsart wählen können.

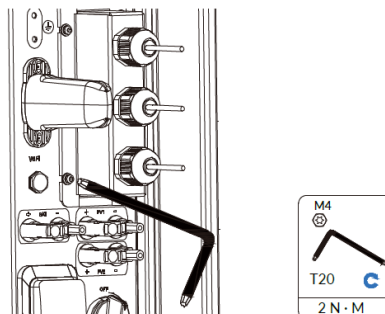


1) Verbinden Sie den BMS-Anschluss am Wechselrichter und den COM-Anschluss an der Batterie mit dem Batterie-Kommunikationskabel aus dem Lieferumfang des Batteriemoduls.

2) Verbinden Sie den „METER/GRID_CT“-Anschluss am Wechselrichter und den Zähler mit einem Kommunikationskabel (nicht im Lieferumfang enthalten).

3) Nehmen Sie bei Bedarf die 10-polige Klemmleiste für den AUX-Anschluss heraus. Für die Definition der AUX-Position lesen Sie bitte die entsprechende AUX-Anleitung.

Schritt 2: Fixieren Sie die COM-Anschlussabdeckung am Wechselrichtergehäuse.

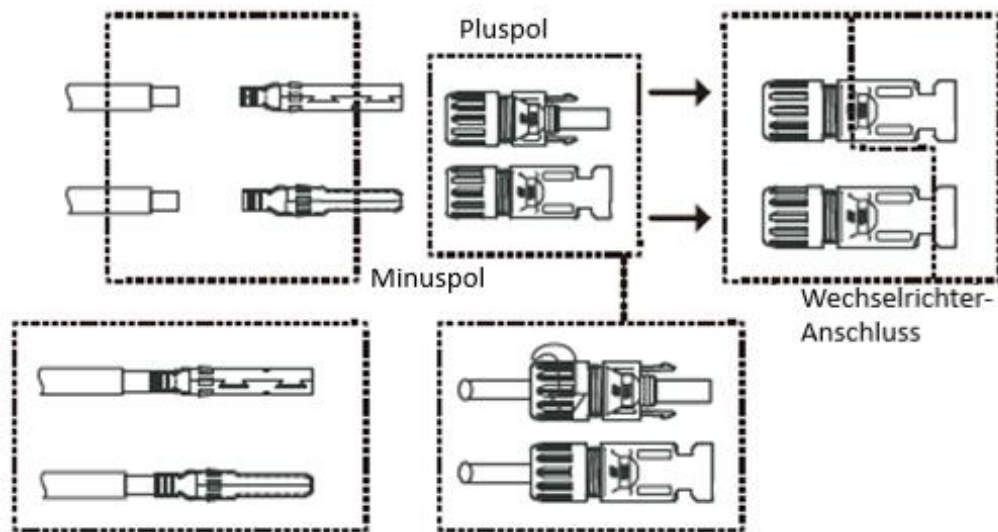


6.6 PV-Anschluss

Bitte stellen Sie Folgendes sicher, bevor Sie die PV-Strings an den Wechselrichter anschließen:

- Vergewissern Sie sich, dass die Leerlaufspannung der PV-Strings nicht die max. DC-Eingangsspannung (600Vdc) überschreitet. Eine Überschreitung führt zum Erlöschen der Garantie.
- Vergewissern Sie sich, dass die Polarität der PV-Anschlüsse korrekt ist.
- Vergewissern Sie sich, dass der PV-Schutzschalter, der Batterie-Schutzschalter, AC-BACKUP und AC-Grid alle ausgeschalten (OFF) sind.
- Vergewissern Sie sich, dass der PV-Isolationswiderstand gegen Erde größer als 200 kOhm ist.

Der Wechselrichter verwendet H4-PV-Anschlüsse. Bitte folgen Sie der nachstehenden Abbildung zur Montage der H4-Steckverbinder. Anforderungen an den Querschnitt des PV-Kabels: 4 mm².



6.7 Anschluss der Batterie

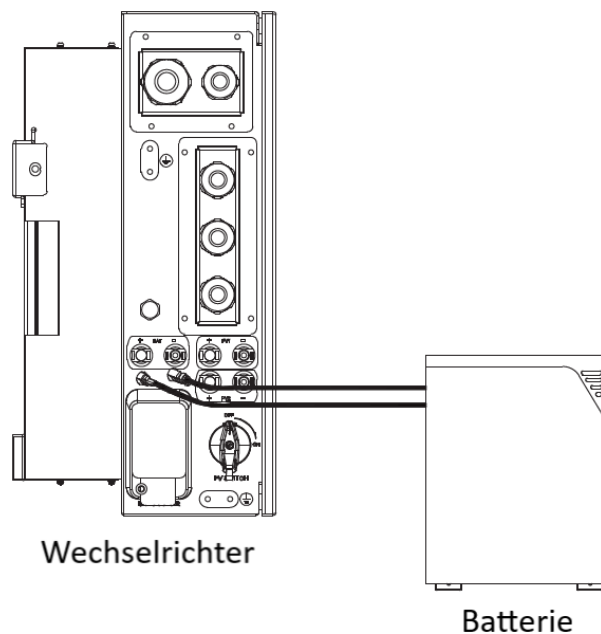
Bitte befolgen Sie die folgenden Schritte für den Anschluss der Batterie.

Schritt 1: Trennen Sie den Batterieschutzschalter und sichern Sie ihn gegen Wiedereinschalten.

Schritt 2: Entnehmen Sie die Batteriestromkabel aus dem Lieferumfang des Batterie-Moduls.

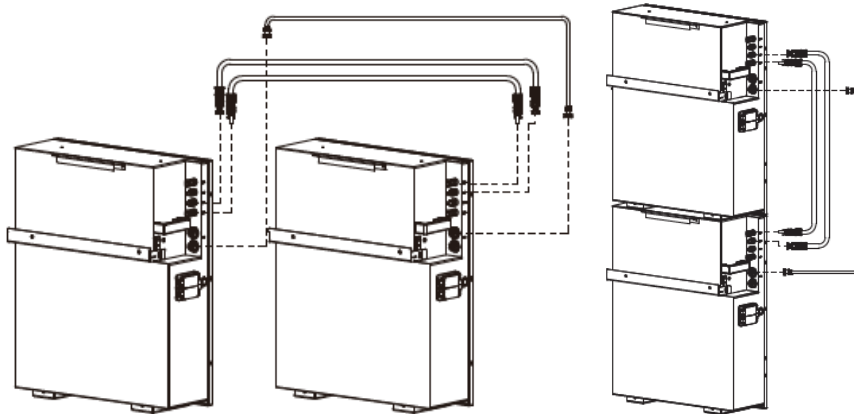
Schritt 3: Achten Sie auf die richtige Polung der Batteriekabel, bevor Sie diese an den Wechselrichter anschließen.

Schritt 4: Verbinden Sie die Batteriestromkabel mit den entsprechenden Anschlüssen des Wechselrichters. Sie hören ein "Klick"-Geräusch, wenn die Verbindung erfolgreich hergestellt wurde.

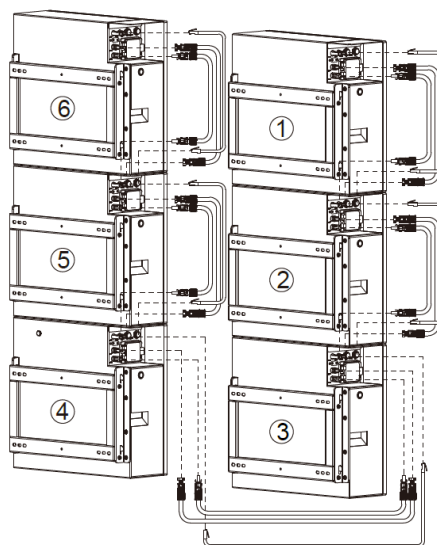


6.8 Anschluss von weiteren Batterie-Modulen

Sie können bis zu 6 Batterien in einem System installieren. Bitte installieren Sie die SMILE-Hi5/10-BAT-7.8 Batterien nebeneinander, oder stapeln Sie bis zu zwei Batterien pro Säule. Verbinden Sie die Stromkabel von Batterie 2 mit Batterie 1. Verbinden Sie die BMS-Kommunikationskabel von Batterie 2 mit Batterie 1.



SMILE-Hi5/10-BAT-7.8



SMILE-Hi5-BAT-4.8

7. WiFi-Einstellung

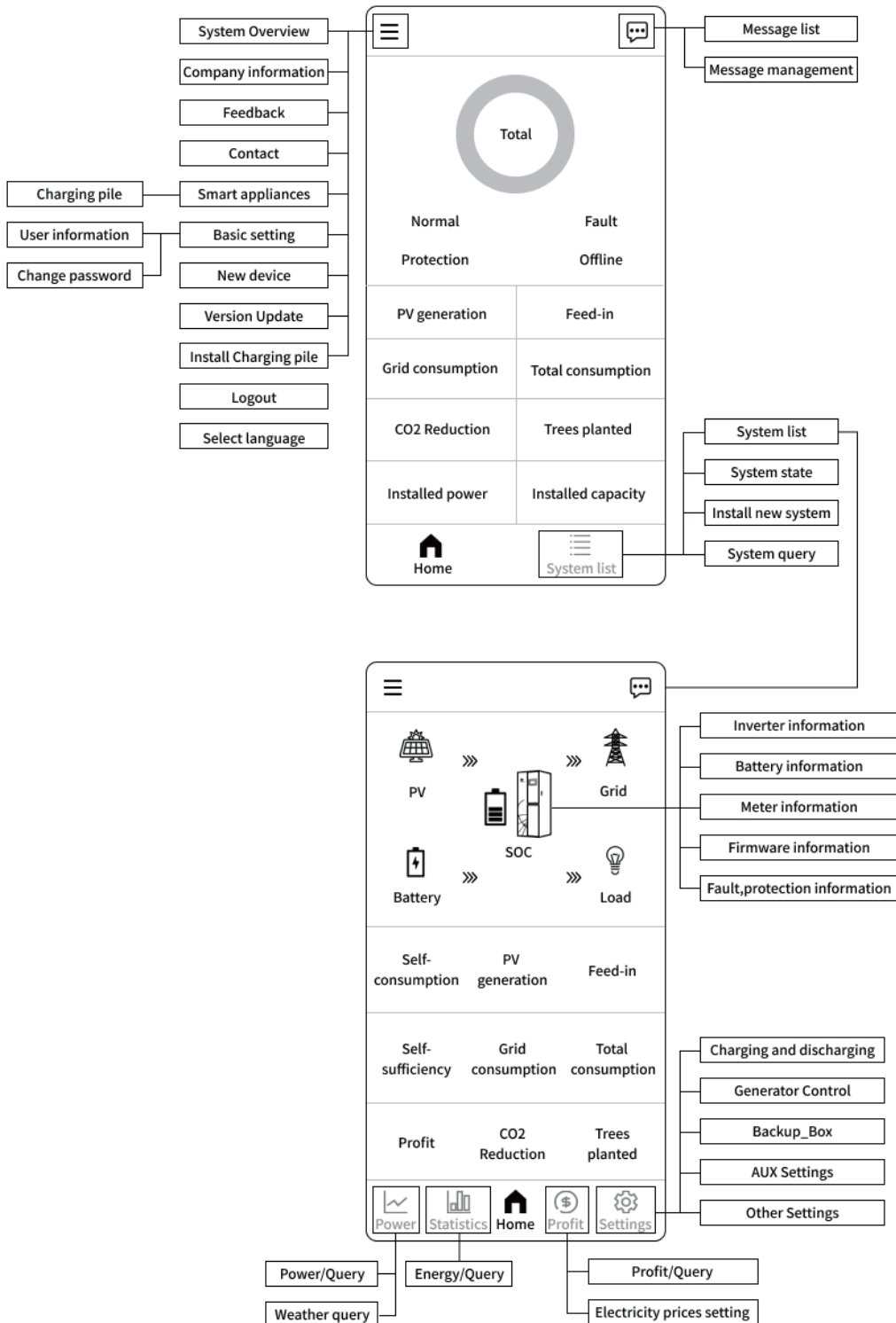
Herunterladen und Installieren der Anwendung

Benutzer von Android-Geräten können die App über alle gängigen App-Stores wie Google Play herunterladen.

Benutzer von IOS-Geräten können im Apple App Store nach "AlphaESS" suchen und die App herunterladen.

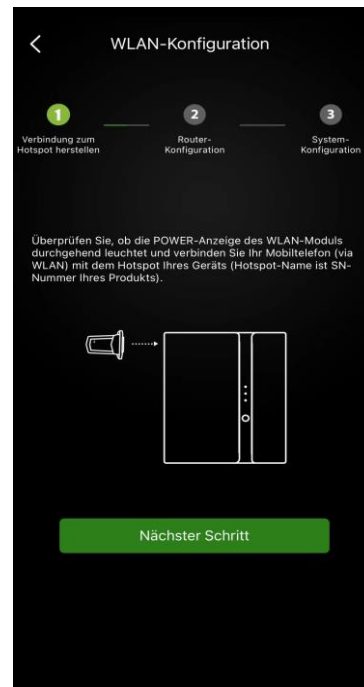
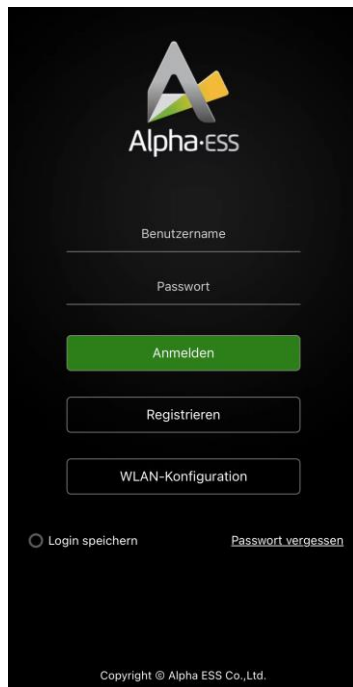


Übersicht der Funktionen für das Installateurkonto



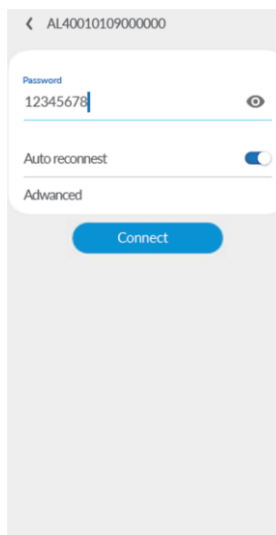
WiFi-Modul-Einstellung

Die Alpha ESS App unterstützt die Netzwerkkonfiguration, die Einstellung der Grundparameter des Systems und die Anzeige von Systembetriebs- und Konfigurationsinformationen.



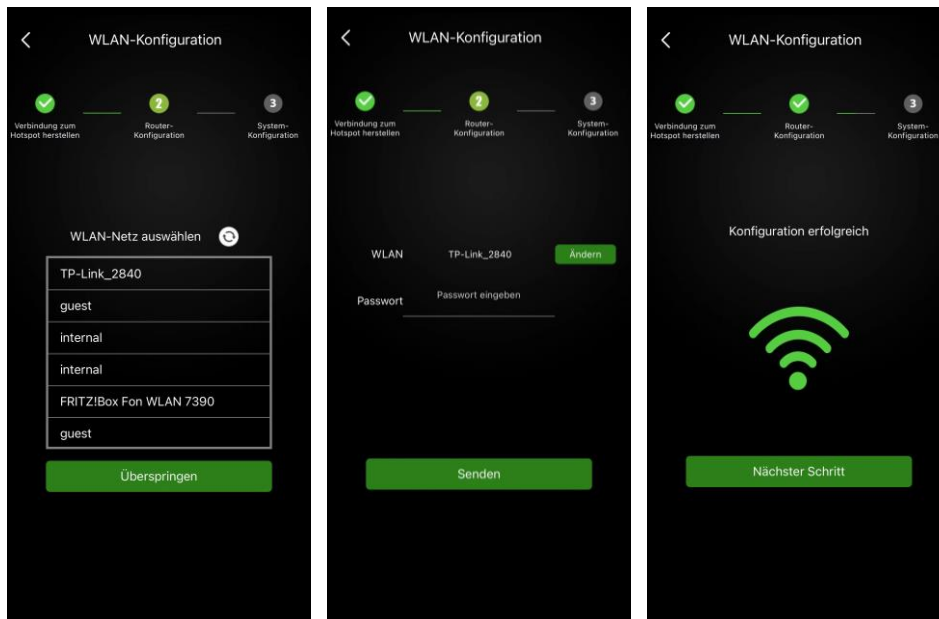
Schritt 1: Öffnen Sie die Alpha ESS APP und klicken Sie auf die Schaltfläche "Wi-Fi-Konfiguration".

Schritt 2: Überprüfen Sie bitte, ob Ihr Mobiltelefon eine Verbindung mit dem Hotspot des Systems hergestellt hat.



Schritt 3: Wenn Ihr Mobiltelefon nicht mit dem Hotspot des Systems verbunden ist, öffnen Sie die Liste der Wi-Fi-Netzwerke. Suchen Sie den Hotspot mit dem Namen der Produkt-SN in der WLAN-Liste. Geben Sie dann das Passwort "12345678" ein und verbinden Sie sich mit ihm.

Nach erfolgreicher Einstellung gehen Sie bitte zurück zur APP und klicken Sie auf "Weiter".



Schritt 4: Wählen Sie das WiFi Ihres Hauses und geben Sie das Passwort ein. Schließen Sie die WiFi-Konfiguration durch „Submit“ ab. Wenn derzeit kein Netzwerk vorhanden ist, können Sie die WiFi-Konfiguration auch überspringen und direkt die Systemparameter einstellen.



Hinweis: Das System kann ohne WiFi-Konfiguration keine Verbindung zum Internet herstellen.



Schritt 5: Legen Sie die grundlegenden Parameter fest, einschließlich der PV-Leistung, des Zählertyps, der Sicherheitsvorschriften und des regionalen Anwendungsstandards. Klicken Sie auf "Submit", wenn die Einstellungen abgeschlossen sind.

8. Inbetriebnahme

8.1 Prüfung vor dem Einschalten

Nr	Prüfung	Zu erfüllende Bedingung
1	Montage von Batterie und WR	Das Batteriepaket und der Wechselrichter sind korrekt und sicher und zuverlässig montiert.
2	WiFi-Montage	Das WiFi-Modul ist korrekt montiert und eingestellt.
3	Kabelführung	Die Kabel wurden entsprechend den Anforderungen des Kunden ordnungsgemäß verlegt.
4	Erdung	Das Erdungskabel ist korrekt, sicher und zuverlässig angeschlossen.
5	Status der Schalter und Unterbrecher	Alle Unterbrecher, die mit dem Gerät verbunden sind, sind ausgeschaltet.
6	Kabelverbindungen	Das AC-Kabel, das PV-Kabel, das Batteriekabel und die Kommunikationskabel sind korrekt, sicher und zuverlässig angeschlossen.
7	Unbenutzte Leistungsklemmen	Nicht benutzte Stromanschlüsse sind mit wasserdichten Kappen verschlossen.
8	Montageumgebung	Der Installationsraum ist angemessen, und die Installationsumgebung ist sauber und ordentlich, ohne Fremdkörper.
3	Kabelführung	Die Kabel wurden entsprechend den Anforderungen des Kunden ordnungsgemäß verlegt.

8.2 Prüfung des Betriebsstatus

Prüfen Sie vor dem Einschalten des AC-Schutzschalters zwischen Wechselrichter und Netz, ob die AC-Spannung auf der Netzseite des AC-Schutzschalters innerhalb des angegebenen Bereichs liegt.

Vorbereitung:

- Vergewissern Sie sich, dass alle an das Gerät angeschlossenen Schutzschalter ausgeschaltet sind.
- Prüfen Sie, ob das Gerät an das Netz angeschlossen ist.

Schritt 1: Drücken Sie kurz die Powertaste auf der linken Seite des Batteriemoduls und schalten Sie dann den Batterieschutzschalter auf der linken Seite des Batteriemoduls ein.

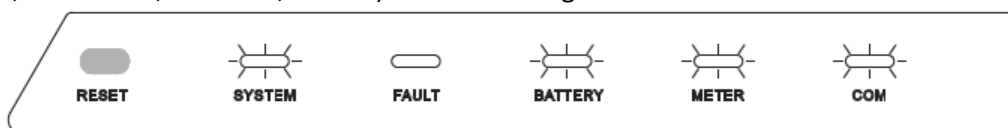
Schritt 2: Schalten Sie den Batterieschutzschalter an der linken Seite des Wechselrichters ein.

Schritt 3: Schalten Sie den PV-Schutzschalter an der linken Seite des Wechselrichters ein.

Schritt 4: Schalten Sie den externen AC-Schutzschalter zwischen dem Netz und dem Wechselrichter ein.

Schritt 5: Stellen Sie die Betriebsparameter über die APP ein.

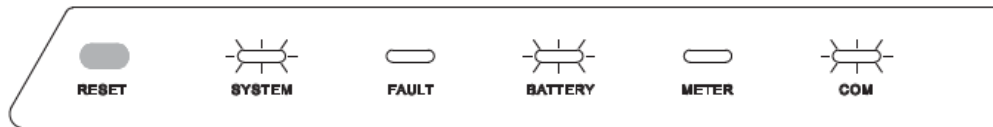
Warten Sie etwa 3 Minuten, bis der Wechselrichter in den netzgekoppelten Zustand übergeht, und beobachten Sie die Anzeigen des Wechselrichters. Zu diesem Zeitpunkt leuchten die folgenden 4 LEDs ("SYSTEM", "BATTERY", "METER", "COM") auf dem Anzeigefeld dauerhaft.



Schritt 6: Optional - Überprüfen Sie den USV-Status des Systems (falls verwendet)

Schalten Sie den externen AC-Trennschalter zwischen dem Netz und dem Wechselrichter aus.

Der Wechselrichter sollte nun sofort in die USV-Notstromversorgung wechseln. Beobachten Sie die Anzeigen des Wechselrichters. Zu diesem Zeitpunkt leuchten die folgenden 3 LEDs ("SYSTEM", "BATTERY", "COM") auf dem Anzeigefeld dauerhaft.



Schritt 7: Optional - Überprüfen Sie den Backup-Anschluss (falls verwendet)

Überprüfen Sie die Spannung des Backup-Anschluss am Wechselrichter mit einem Messgerät.

Schalten Sie anschließend den externen AC-Trennschalter zwischen der Last und dem Wechselrichter ein.

Schließen Sie nun ein Elektrogerät mit geringer Leistung an den Backup-Anschluss an.

Wenn das Elektrogerät normal funktioniert, war die Verdrahtung des Backup-Anschlusses erfolgreich.

i **Hinweis:** Wenn während der Inbetriebnahme die LED-Anzeigen auf der Anzeigetafel des Wechselrichters oder des Batteriepakets rot leuchten, lesen Sie bitte den Abschnitt zur Fehlersuche.

8.3 Ausschalten des Systems

GEFAHR

Nach dem Ausschalten des Wechselrichters und des Batteriemoduls können die verbleibende Elektrizität und die Wärme noch immer elektrische Schläge und Verbrennungen am Körper verursachen. Ziehen Sie Schutzhandschuhe an und bedienen Sie das Produkt erst 5 Minuten nach dem Ausschalten.

Schritt 1: Drücken Sie die Powertaste auf der linken Seite der Batterie 6 Sekunden lang und schalten Sie dann den Batterieschutzschalter auf der linken Seite der Batterie aus.

Schritt 2: Schalten Sie den Batterieschutzschalter an der linken Seite des Wechselrichters aus.

Schritt 3: Schalten Sie den PV-Schutzschalter an der linken Seite des Wechselrichters aus.

Schritt 4: Schalten Sie externen den AC-Schutzschalter zwischen dem Wechselrichter und dem Netz aus.

9. Wartung und Fehlerbehebung

9.1 Routinemäßige Wartung

Normalerweise benötigen der Wechselrichter und das Batteriemodul keine Wartung oder Kalibrierung. Um die Genauigkeit der SOC-Anzeige zu erhalten, wird jedoch empfohlen, eine vollständige Ladung (Laden der Batterie, bis die Ladeleistung 0 ist) der Batterie in regelmäßigen Abständen (z. B. zwei Wochen) durchzuführen.

Für eine Reinigung des Systems, trennen Sie den Wechselrichter und das Batteriepaket von allen Stromquellen. Reinigen Sie das Gehäuse, den Deckel und das Display mit einem weichen, trockenen Tuch. Damit der Wechselrichter und das Akkupaket langfristig ordnungsgemäß funktionieren, sollten Sie sie regelmäßig wie in diesem Kapitel beschrieben überprüfen.

Checkliste für die Wartung

	Zu erfüllende Kriterien	Wartungsintervall
Sauberkeit des Produkts	Die Kühlkörper des Wechselrichters sind frei von Hindernissen und Staub.	Einmal alle 6 bis 12 Monate
Sichtbare Schäden am Produkt	Der Wechselrichter und das Batteriemodul sind nicht beschädigt oder verformt.	Einmal alle 6 Monate
Betriebsstatus	<ol style="list-style-type: none"> Der Wechselrichter und das Batteriepaket arbeiten ohne ungewöhnliche Geräusche. Alle Parameter des Wechselrichters und des Batteriemoduls sind korrekt eingestellt. Führen Sie diese Prüfung durch, wenn der Wechselrichter und das Batteriepaket in Betrieb sind. 	Einmal alle 6 Monate
Elektrische Anschlüsse	<ol style="list-style-type: none"> Die Kabel sind sicher angeschlossen. Die Kabel sind intakt, insbesondere sind die Kabelmäntel, die die Metalloberfläche berühren, nicht zerkratzt. Nicht verwendete PV-Eingangsklemmen und COM-Anschlüsse des Wechselrichters sowie Batteriespannungs- und COM-Anschlüsse sind mit Kappen verschlossen. 	Führen Sie die erste Wartung 6 Monate nach der ersten Inbetriebnahme durch. Von da an sollte die Wartung alle 6 bis 12 Monate durchgeführt werden.

VORSICHT

Verbrennungsgefahr durch den heißen Kühlkörper und das Gehäuse des Wechselrichters

Berühren Sie während des Betriebs keine anderen Teile als die Abdeckung des Wechselrichters. Warten Sie vor der Reinigung ca. 30 Minuten, bis sich der Kühlkörper abgekühlt hat.

9.2 Fehlerbehebung

9.2.1 Fehlerbehebung beim Wechselrichter









Fehler	Fehlerbeschreibung	Fehlerbehebung
100000	Grid_OVP	<ol style="list-style-type: none"> 1. Prüfen Sie, ob die Netzspannung anormal ist. 2. Prüfen Sie, ob der Anschluss des Netzkabels normal ist. 3. Starten Sie den Wechselrichter neu und prüfen Sie, ob der Fehler weiter besteht.
100001	Grid_UVP	
100002	Grid_OFP	
100003	Grid_UFP	
100004	Phase_locked_fault	
100005	BUS_OVP1	<ol style="list-style-type: none"> 1. Prüfen, ob die Eingangsspannung von PV1 und PV2 550 V übersteigt. 2. Wenn dies nicht der Fall ist, starten Sie den Wechselrichter neu und prüfen, ob der Fehler weiter besteht. Wenn der Fehler weiter besteht, kontaktieren Sie den Service.
100007	Insulation_fault	<ol style="list-style-type: none"> 1. Wenn die Einschaltzeit morgens ausfällt, kann nasses Wetter ursächlich sein. 2. Verwenden Sie ein Multimeter, um die Impedanz der Erdung zum Gehäuse zu prüfen. Wenn die Impedanz nicht nahe bei 0 liegt, stellen Sie sicher, dass es kein Verbindungsproblem zwischen dem Erdungskabel und dem Gehäuse gibt. 3. Testen Sie die Impedanz der Masse zu PV+ / PV- / BAT+ / BAT- mit einem Multimeter. Wenn die Impedanz weniger als 25 KΩ beträgt, prüfen Sie, ob der Anschluss jedes Anschlusses korrekt ist. 4. Bestätigen Sie die Installation des Wechselrichters gemäß der Anleitung. 5. Starten Sie den Wechselrichter neu und prüfen, ob der Fehler weiter besteht. Wenn der Fehler weiter besteht, kontaktieren Sie den Service.
100008	GFCI_fault	<p>Starten Sie den Wechselrichter neu und prüfen, ob der Fehler weiter besteht. Wenn der Fehler weiter besteht, kontaktieren Sie den Service.</p>
100009	Leakage current test failure	
100010	Grid relay fault	<ol style="list-style-type: none"> 1. Bestätigen Sie die Installation des Wechselrichters gemäß der Anleitung. 2. Starten Sie den Wechselrichter neu und prüfen, ob der Fehler weiter besteht. Wenn der Fehler weiter besteht, kontaktieren Sie den Service.
100011	Over_Temperature	<ol style="list-style-type: none"> 1. Prüfen Sie, ob die Umgebung des Wechselrichters eine schlechte Wärmeableitung aufweist. 2. Bestätigen Sie die Installation des Wechselrichters gemäß der Anleitung. 3. Schalten Sie den Wechselrichter aus und warten Sie 30 Minuten. Starten Sie ihn dann erneut. Wenn der Fehler weiter besteht, kontaktieren Sie den Service.
100012	PV_Reverse	Prüfen Sie, ob der Batterieanschluss vertauscht ist.
100013	BAT_Reverse	Prüfen Sie, ob der Batterieanschluss vertauscht ist.
100017	MPPT1_OVP	Prüfen Sie die PV1-Spannung. Wenn sie 585 VDC überschreitet, reduzieren Sie die Anzahl der PV-Module.

100018	MPPT1_SW_OCP	1. Versuchen Sie, die PV-Leistung zu reduzieren.
100019	MPPT1_HW_OCP	2. Starten Sie den Wechselrichter neu und prüfen, ob der Fehler weiter besteht. Wenn der Fehler weiter besteht, kontaktieren Sie den Service.
Fehler	Fehlerbeschreibung	Fehlerbehebung
100020	MPPT1_OTP	1. Versuchen Sie, die Umgebungstemperatur zu senken. 2. Bestätigen Sie die Installation des Wechselrichters gemäß der Anleitung und dass es in der Nähe des Wechselrichters keinen Schutz gibt. 3. Schalten Sie den Wechselrichter aus und warten Sie 30 Minuten. Starten Sie ihn dann erneut. Wenn der Fehler weiter besteht, kontaktieren Sie den Service.
100021	MPPT2_OVP	Prüfen Sie die PV2-Spannung. Wenn sie 585 V überschreitet, reduzieren Sie die Anzahl der PV-Module.
100022	MPPT2_SW_OCP	1. Versuchen Sie, die PV-Leistung zu reduzieren.
100023	MPPT2_HW_OCP	2. Starten Sie den Wechselrichter neu und prüfen, ob der Fehler weiter besteht. Wenn der Fehler weiter besteht, kontaktieren Sie den Service.
100024	MPPT2_OTP	1. Versuchen Sie, die Umgebungstemperatur zu senken. 2. Bestätigen Sie die Installation des Wechselrichters gemäß der Anleitung und dass es in der Nähe des Wechselrichters keinen Schutz gibt. 3. Schalten Sie den Wechselrichter aus und warten Sie 30 Minuten. Starten Sie ihn dann erneut. Wenn der Fehler weiter besteht, kontaktieren Sie den Service.
100025	BAT_OVP	Prüfen Sie, ob die tatsächliche Batteriespannung die Ladeschlussspannung um mehr als 20 V überschreitet.
100026	BAT_UVP	Prüfen Sie, ob die tatsächliche Batteriespannung niedriger ist als die Entladeschlussspannung der Batterie.
100027	Battery_lose	Vergewissern Sie sich, dass die Verdrahtung in Ordnung ist, und prüfen Sie, ob der Wert der Batteriespannung unter 75 V liegt.
100028	BAT_OTP	1. Versuchen Sie, die Umgebungstemperatur zu senken. 2. Bestätigen Sie die Installation des Wechselrichters gemäß der Anleitung und dass es in der Nähe des Wechselrichters keinen Schutz gibt. 3. Schalten Sie den Wechselrichter aus und warten Sie 30 Minuten. Starten Sie ihn dann erneut. Wenn der Fehler weiter besteht, kontaktieren Sie den Service.
100029	BAT1_charge_OCP	1. Versuchen Sie, die Batterieleistung zu reduzieren. 2. Starten Sie den Wechselrichter neu und prüfen, ob der Fehler weiter besteht. Wenn der Fehler weiter besteht, kontaktieren Sie den Service.
100030	BAT1_discharge_OCP	
100031	BAT2_charge_OCP	
100032	BAT2_discharge_OCP	
100033	BAT1_HW_OCP	
100034	BAT2_HW_OCP	
100035	INV_OTP	1. Versuchen Sie, die Umgebungstemperatur zu senken.

		<p>2. Bestätigen Sie die Installation des Wechselrichters gemäß der Anleitung und dass es in der Nähe des Wechselrichters keinen Schutz gibt.</p> <p>3. Schalten Sie den Wechselrichter aus und warten Sie 30 Minuten. Starten Sie ihn dann erneut. Wenn der Fehler weiter besteht, kontaktieren Sie den Service.</p>
100036	INV_OVP	Der Effektivwert der Netzspannung übersteigt den maximalen Schutzwert der nationalen Nennspannung.
Fehler	Fehlerbeschreibung	Fehlerbehebung
100037	INV_UVP	<p>1. Prüfen Sie, ob die Backup-Ausgangsklemme kurzgeschlossen ist oder eine Stoßbelastung aufweist.</p> <p>2. Starten Sie den Wechselrichter neu und prüfen, ob der Fehler weiter besteht. Wenn der Fehler weiter besteht, kontaktieren Sie den Service.</p>
100038	Output DC over current	Starten Sie den Wechselrichter neu und prüfen, ob der Fehler weiter besteht. Wenn der Fehler weiter besteht, kontaktieren Sie den Service.
100039	INV_OCP	<p>1. Prüfen Sie, ob die Backup-Ausgangsklemme überlastet ist, einen Kurzschluss hat oder eine Stoßbelastung aufweist</p> <p>2. Starten Sie den Wechselrichter neu und prüfen, ob der Fehler weiter besteht. Wenn der Fehler weiter besteht, kontaktieren Sie den Service.</p>
100040	INV_HW_OCP	Starten Sie den Wechselrichter neu und prüfen, ob der Fehler weiter besteht. Wenn der Fehler weiter besteht, kontaktieren Sie den Service.
100041	Output_DC_over_voltage	
100042	Output_short	<p>1. Verwenden Sie ein Multimeter, um die Impedanz des Backup-Ausgangs zu prüfen. Wenn sie klein ist, prüfen Sie, ob die Verkabelung korrekt ist.</p> <p>2. Starten Sie den Wechselrichter neu und prüfen, ob der Fehler weiter besteht. Wenn der Fehler weiter besteht, kontaktieren Sie den Service.</p>
100043	Output_overload	<p>1. Prüfen Sie, ob die Backup-Last überlastet ist.</p> <p>2. Starten Sie den Wechselrichter neu und prüfen Sie, ob der Fehler weiter besteht.</p>
110000	Bat over-voltage alarm	Prüfen Sie, ob die tatsächliche Batteriespannung 10 V höher ist als die Abschaltspannung der Batterie.
110001	Bat under-voltage alarm	Prüfen Sie, ob die tatsächliche Batteriespannung 10 V höher ist als die Entladeschlussspannung der Batterie.
110002	output_overload_alarm	Prüfen Sie, ob die Last 0,95 der Nennleistung überschreitet.
110003	abnormal_temperature_sensor	Starten Sie den Wechselrichter neu und prüfen, ob der Fehler weiter besteht. Wenn der Fehler weiter besteht, kontaktieren Sie den Service.
110004	dc_power_alarm	<p>1. Prüfen Sie, ob die Gesamtleistung der Batterie und der PV-Anlage geringer ist als die Lastleistung.</p> <p>2. Starten Sie den Wechselrichter neu und prüfen, ob der Fehler weiter besteht. Wenn der Fehler weiter besteht, kontaktieren Sie den Service.</p>
110005	battery_stops_running_alarm	1. Wenn die Batterie nicht angeschlossen ist, messen Sie mit einem Multimeter, ob an der Batterieklemme Spannung anliegt.

		2. Starten Sie den Wechselrichter neu und prüfen, ob der Fehler weiter besteht. Wenn der Fehler weiter besteht, kontaktieren Sie den Service.
110006	overtemperature_alarm	1. Versuchen Sie, die Umgebungstemperatur zu senken. 2. Bestätigen Sie die Installation des Wechselrichters gemäß der Anleitung und dass es in der Nähe des Wechselrichters keinen Schutz gibt. 3. Schalten Sie den Wechselrichter aus und warten Sie 30 Minuten. Starten Sie ihn dann erneut. Wenn der Fehler weiter besteht, kontaktieren Sie den Service.














9.2.2 Batterie-Schutzcodes

LED-Anzeige	Schutzcode	LED-Display	Beschreibung	Fehlerbehebung
Gelbe LEDs blinken einmal pro Sekunde.	1		Temperaturunterschied	Warten Sie auf die automatische Wiederherstellung. Wenn das Problem noch nicht behoben ist, rufen Sie bitte den Service an.
	3		Hohe Temperatur	Beenden Sie das Entladen und Laden, bis dieser Code beseitigt ist, und warten Sie, bis die Temperatur sinkt.
	4		Entladen bei niedriger Temperatur	Stellen Sie die Entladung ein, bis dieser Code beseitigt ist, und warten Sie, bis die Temperatur steigt.
	5		Überstrom-Ladung	Warten Sie auf die automatische Wiederherstellung. Wenn das Problem noch nicht behoben ist, rufen Sie bitte den Service an.
	6		Überstrom-Entladung	
	8		Überspannung der Zelle	
	9		Unterspannung der Zelle	Siehe HINWEIS oder rufen Sie den Service an.
	11		Laden bei niedriger Temperatur	Stellen Sie den Ladevorgang ein, bis dieser Code beseitigt ist, und warten Sie, bis die Temperatur steigt.



Hinweis: Wenn Schutzcode NO. 9 erscheint, drücken Sie schnell 5 Mal innerhalb von 10 Sekunden die Power-Taste der Batterie, um das BMS zu zwingen, den MOSFET der Entladung zu starten. So wird die Leerlaufspannung der Batterie vom Wechselrichter erkannt und geladen.

9.2.3 Batterie-Fehlercodes

LED-Anzeige	Fehlercode	LED-Display	Beschreibung	Fehlerbehebung
Rote LEDs blinken einmal pro Sekunde.	Fehler 01		Hardware-Fehler	Starten Sie die Batterien neu. Falls das Problem nicht behoben wird, rufen Sie den Service an.
	Fehler 02		Hardware-Fehler	
	Fehler 03		Hardware-Fehler	
	Fehler 05		Hardware-Fehler	
	Fehler 06		Unterbrecher offen	Schließen Sie den Schutzschalter, nachdem Sie die Batterie ausgeschaltet haben.
	Fehler 08		LMU-Trennung (Slave)	Schließen Sie das BMS-Kommunikationskabel wieder an.
	Fehler 09		SN fehlt	Kontaktieren Sie den Service.
	Fehler 10		LMU-Trennung (Master)	Schließen Sie das BMS-Kommunikationskabel wieder an.
	Fehler 11		Software-Version inkonsistent	Kontaktieren Sie den Service.
	Fehler 12		Mehrere Master	Neustart aller Batterien innerhalb von 30 Sekunden
	Fehler 13		MOS Übertemperatur	Schalten Sie den Akku aus und schalten Sie ihn nach 30-40 Minuten wieder ein.
	Fehler 14		Isolationsfehler	Starten Sie die Batterien neu. Falls das Problem nicht behoben wird, rufen Sie den Service an.
	Fehler 15		Gesamtspannungsfehler	Starten Sie die Batterien neu. Falls das Problem nicht behoben wird, rufen Sie den Service an.

10. Deinstallation und Rückgabe

Entfernen des Produkts

Schritt 1: Schalten Sie das Produkt aus, indem Sie die Anweisungen im Abschnitt „Ausschalten des Produkts“ befolgen.

Schritt 2: Trennen Sie alle Kabel vom Produkt, einschließlich Kommunikationskabel, PV-Stromkabel, Batteriekabel, AC-Kabel und PE-Kabel.

Schritt 3: Entfernen Sie das WiFi-Modul vom Wechselrichter.

Schritt 4: Entfernen Sie den Wechselrichter von der Montagehalterung.

Schritt 5: Entfernen Sie das Batteriemodul von der Montagehalterung.

Schritt 6: Entfernen Sie die Montagehalterung.

Verpacken des Produkts

Wenn die Originalverpackung vorhanden ist, legen Sie die Batterie oder den Wechselrichter in diese und verschließen Sie sie mit Klebeband.

Wenn die Originalverpackung nicht mehr vorhanden ist, legen Sie die Batterie oder den Wechselrichter in einen geeigneten Karton und verschließen Sie diesen ordnungsgemäß.

Entsorgung des Produkts

Wenn die Lebensdauer der Batterie oder des Wechselrichters abgelaufen ist, entsorgen Sie diese gemäß den örtlichen Entsorgungsvorschriften für Elektrogeräte und Elektronikschrott.

Entsorgen Sie die Verpackung und die ausgetauschten Teile gemäß den Vorschriften des Installationsortes, an dem das Gerät installiert wird.

Entsorgen Sie den Wechselrichter und das Batteriemodul nicht mit dem normalen Hausmüll.



11. Schadensfall



WARNUNG: Eventuell Lebensgefahr durch elektrischen Schlag bei Brandlöschung oder durch Überschwemmung!



Die Standardmaßnahmen im Schadensfall sind:

- Anlage ausstellen und Sicherungen abschalten!

Bei Ereignissen wie Brand oder Überschwemmung kann durch schnelles, aber bedachtes Handeln, der Schaden am System, Ihrem Haus und an Personen begrenzt werden.

11.1 Überhitzung

Falls das System überhitzt, wird es Rauch und/oder einen Alarm entwickeln oder andere Anzeichen einer Fehlfunktion aufweisen. Schalten Sie das System dann bitte sofort ab. Kontaktieren Sie anschließend einen qualifizierten Techniker bezüglich einer Inspektion und Reparatur.

11.2 Feuer

Wenn an dem Ort, an dem der Akku installiert ist, ein Feuer ausbricht, führen Sie die folgenden Gegenmaßnahmen durch:

- Bei einem Brand umgehend die Feuerwehr alarmieren!
- Die Feuerwehr informieren, dass sich im Alpha ESS Storion Speichersystem Li-Ionen-Batterien befinden.

Feuerlöschmittel

- Bei normalem Betrieb ist kein Atemschutzgerät erforderlich.
- Batterien können mit einem normalen Feuerlöschmittel nicht gelöscht werden. Hierfür ist z.B. ein Novec 1230 oder FM-200 Feuerlöscher notwendig. Die Sicherheit von Ihnen und anderen Personen steht jedoch an erster Stelle!
- Wenn das Feuer nicht von der Batterie stammt und sich noch nicht darauf ausbreitet, kann das Feuer mit einem ABC-Feuerlöscher gelöscht werden.

Anweisungen zur Brandbekämpfung

1. Wenn beim Aufladen der Batterien ein Feuer auftritt, trennen Sie den Batterietrennschalter, um das Laden der Akkus abzuschalten.
2. Wenn der Akku noch nicht brennt, löschen Sie den Brand, bevor der Akku brennt.

Wenn der Akku in Brand gerät, versuchen Sie nicht ihn zu löschen, sondern evakuieren Sie sofort alle Personen aus dem Gefahrenbereich.



Hinweis:

Es kann zu einer Explosion kommen, wenn Batterien über 150 ° C erhitzt werden. Wenn der Akku brennt, treten giftige Gase aus. Nähern Sie sich dem Gerät in diesem Fall nicht.

11.3 Undichte Batterien

Wenn aus dem Akku Elektrolyt austritt, vermeiden Sie den Kontakt mit der auslaufenden Flüssigkeit oder dem Gas. Wenn Sie der ausgetretenen Substanz ausgesetzt sind, führen Sie sofort die unten beschriebenen Maßnahmen aus.

- **Einatmen:** Verlassen Sie den kontaminierten Bereich und suchen Sie einen Arzt auf.
- **Hautkontakt:** Waschen Sie den betroffenen Bereich gründlich mit Wasser und Seife und suchen Sie einen Arzt aufsuchen.
- **Augenkontakt:** Spülen Sie die Augen 5 Minuten mit fließendem Wasser und suchen Sie einen Arzt auf.
- **Verschlucken:** Führen Sie Erbrechen herbei und suchen Sie einen Arzt auf.

11.4 Nasse Batterien

Wenn ein Teil der Batterie, des Wechselrichters oder der Kabel nass sind oder unter Wasser liegen, sichern Sie die Stelle sofort ab und lassen Sie niemanden die Batterien oder verbundene Gegenstände berühren. Wenden Sie sich bitte sofort an Alpha ESS oder einen autorisierten Händler, um technische Unterstützung zu erhalten.

- Verwenden Sie nasse Batterien unter keinen Umständen weiter und wenden Sie sich an den Servicetechniker.

11.5 Beschädigte Batterien

Beschädigte Batterien sind gefährlich und müssen mit äußerster Vorsicht behandelt werden. Beschädigte Batterien dürfen unter keinen Umständen weiterverwendet werden, da sonst Personen- und Sachschäden drohen. Wenn das Batteriemodul beschädigt ist, verpacken Sie es bitte in die Original Gefahrgutkarton und übergeben Sie an Alpha ESS oder einen zertifizierten Alpha ESS Servicepartner.

**Hinweis:**

Beschädigte Batterien können undicht werden (austretende Elektrolytflüssigkeit) oder entflammbares Gas produzieren. Falls Sie dies beobachten, kontaktieren Sie umgehend Alpha ESS oder einen zertifizierten Servicepartner.

Vielen Dank für das Lesen des Alpha ESS Installationshandbuchs Storion SMILE-Hi5. Falls Sie

Seite 61 von 62

Probleme haben, senden Sie uns einfach eine E-Mail an service@alpha-ess.de.