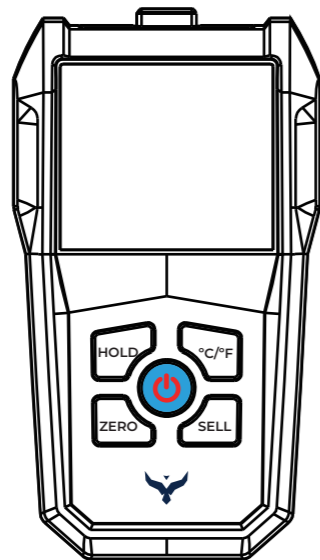




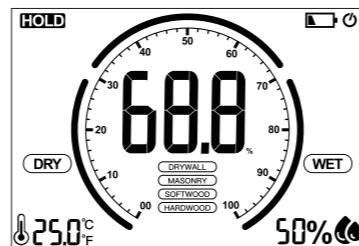
Aquila Vochtmet



Overzicht

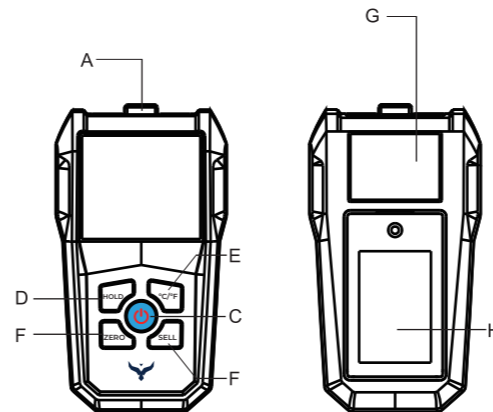
Onze vochtmet

Display



- A: Gipsplaat mode
 B: Zacht hout mode
 C: Zacht hout mode
 D: Hardhoutmode
 E: Automatisch uit
 F: Automatisch uit
 G: HOLD functie
 H: Vocht waarde
 I: Digitale klok
 J: Droog
 K: Nat
 L: Temperatuur
 M: Luchtvochtigheid

Functies



- A: Temperatuur & vochtmet
 B: LDC-kleurenscherm
 C: Aan/uit knop
 D: Data HOLD knop
 E: Temperatuur in °C/°F
 F: Reset knop
 G: Vochtmet
 H: Batterij cover

Na 10 minuten gaat de met

Functie uitleg

- 1: Dubbele analoge weergave op LCD kleurenscherm
- 2: Klik op de HOLD knop om de meting vast te zetten
- 3: Automatische calibratie
- 4: Lage batterij indicator
- 5: Automatisch uitschakelen na 10 minuten
- 6: Meting vochtigheid en temperatuur
- 7: Meting in Celcius en Fahrenheit
- 8: Geschikt voor zacht hout, hardhout, metselwerken en gipsplaat
- 9: Alarm bij te hoge vochtigheidsgraad

Hoe te gebruiken

- 1: Druk op om de vochtmet in te schakelen.
- 2: Druk op SELL om het materiaal te wijzigen naar zacht hout, hardhout, metselwerk of gipsplaat.
- 3: Plaats de vochtmet op het materiaal op een vlakke ondergrond, zodat de sensor het materiaal aanraakt.
- 4: Als de vochtigheidsgraad te hoog is gaat het alarm.
 Gipsplaat & metselwerk: boven de 70%
 Zacht hout & hardhout: boven de 17%
- 5: Druk op HOLD om de gemeten waarde vast te zetten en druk nogmaals om de waarde los te laten.
- 6: Druk op °C/°F om te wisselen in temperatuur
 Gipsplaat & metselwerk: groen: 0%-30%, geel 31%-70%, rood 70%+
 Zacht hout & hardhout: groen 5%-14%, geel 15%-17%, rood 17%+
- 7: Druk op ZERO om de waarde te resetten/calibreren
- 8: Na 10 minuten geen gebruik, schakelt de vochtmet automatisch uit
- 9: Druk op om de vochtmet uit te schakelen.

Onderhoud

- 1: Zorg dat de met
- 2: Laat de met
- 3: Zorg dat de sensor vrij is van vlekken of stof.
- 4: Verwijder de batterijen bij langdurige opslag.
- 5: Zorg dat de vochtmet onder geen enkele omstandigheid gedemonteerd wordt.

Technische specificaties

Product naam	Aquila vochtmet
Meet bereik	Zacht hout: 0%-55%, hardhout: 0%-35% Metingen voor gipsplaat en metselwerk zijn relatieve waarden.
Meet precisie	Zacht hout & hardhout 4%
Maximale meet diepte	20mm
Slaapstand	10 minuten
LCD kleurenscherm	Ja
Batterij	1,5V x 3 AAA
Gebruik temperatuur	0-40 °C
Gebruik vochtigheid	0%-70%
Opslag	-10 t/m 50 °C
Afmetingen	132*73*33mm
Gewicht	150g