

USER MANUAL

EcoLoc™ lid with PureFize® functionality
for IKEA 365+ food containers

Compatible with IKEA 365+ food containers:	Art.no Europe and USA	Art.no Asia
IKEA 365+ glass food container 1.0 l	703.591.99	103.592.01
IKEA 365+ glass food container 1.8 l	703.592.03	203.592.05
IKEA 365+ plastic food container 1.0 l	403.591.48	203.591.49
IKEA 365+ plastic food container 2.0 l	603.591.52	403.591.53
IKEA 365+ plastic food container 4.2 l	603.930.66	603.930.71
IKEA 365+ stainless steel food container 1.0 l	094.375.06	904.978.02

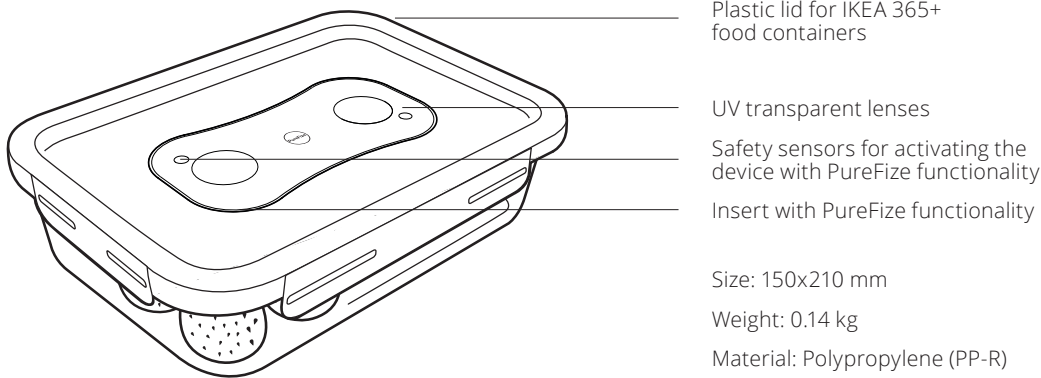


EcoLoc™ lid with PureFize® functionality

Congratulations on your new product and on joining us in reducing food waste. The EcoLoc lid with PureFize functionality will, together with the EcoLoc device, prolong the shelf life of your food by up to 300% while preserving taste and nutritional value.

Please read this user manual in its entirety before using the product. Please comply with this user manual to avoid injuries or damage to the product. EcoLoc AB does not accept any liability for damage caused by a failure to comply with this user manual.

Product overview



Recommendation for usage

- Only use the EcoLoc lid together with the specified IKEA 365+ food containers.
- Food containers with a lid can be stored in refrigerators, freezers, and ambient temperatures.
- Remove the lid completely or leave it slightly ajar to release steam before heating in the microwave.
- Avoid contact with sharp objects to the lenses.

Cleaning recommendations

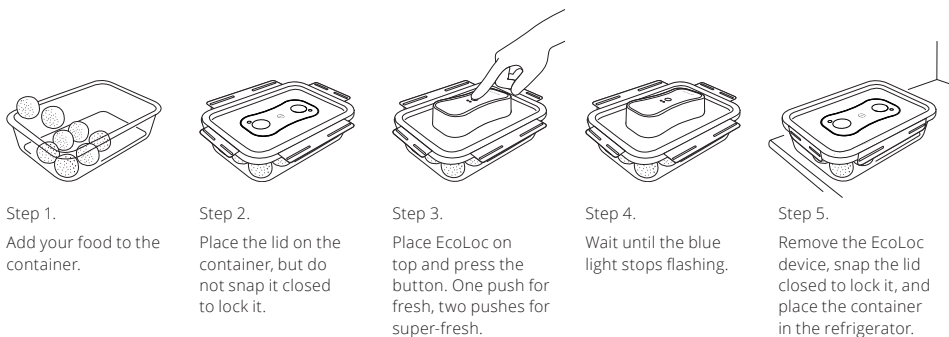
The EcoLoc lid can be cleaned in a dishwasher, but for the longest possible lifespan, it's recommended to handwash the lid. Pay extra attention to the lenses that need cleaning for optimal results.

Safety precautions

Always use the EcoLoc food-saving solution with PureFize functionality according to the user's instructions.

Material and recycling

EcoLoc lid is made of PP-R and is safe for use as a food storage container lid. Recycle the lid as plastic and the lenses as glass.



Step 1.
Add your food to the container.

Step 2.
Place the lid on the container, but do not snap it closed to lock it.

Step 3.
Place EcoLoc on top and press the button. One push for fresh, two pushes for super-fresh.

Step 4.
Wait until the blue light stops flashing.

Step 5.
Remove the EcoLoc device, snap the lid closed to lock it, and place the container in the refrigerator.

The EcoLoc lid should always be affixed on the IKEA 365+ food container before using the EcoLoc device with PureFize functionality.

Never use the EcoLoc lid and device in any other way.



ANVÄNDARHANDBOK

EcoLoc™-lock med PureFize®-funktion
för IKEA 365+ matlådor

Kompatibelt med IKEA 365+ matlådor:	Art.no Europa och USA	Art.no Asien
IKEA 365+ matlåda i glas 1,0 l	703.591.99	103.592.01
IKEA 365+ matlåda i glas 1,8 l	703.592.03	203.592.05
IKEA 365+ matlåda i plast 1,0 l	403.591.48	203.591.49
IKEA 365+ matlåda i plast 2,0 l	603.591.52	403.591.53
IKEA 365+ matlåda i plast 4,2 l	603.930.66	603.930.71
IKEA 365+ matlåda med lock, rektangulär rostfritt stål 1,0 l	094.375.06	904.978.02



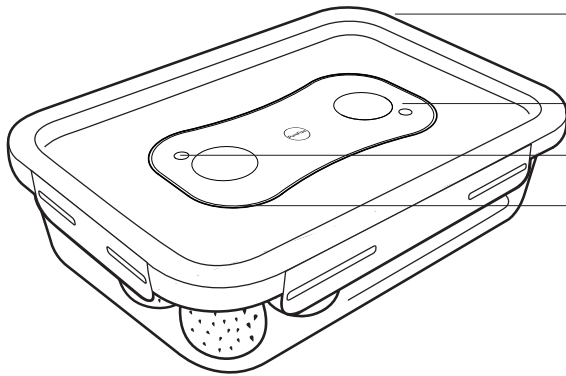
EcoLoc™-lock med PureFize® funktion

SV

Grattis till din nya produkt och tack för att du hjälper oss att minska matsvinnet. Tillsammans med EcoLoc-enheten förlänger EcoLoc-locket med PureFize-funktion livsmedels hållbarhet med upp till 300% samtidigt som smaken och näringsinnehållet bevaras.

Läs igenom hela den här bruksanvisningen innan du använder produkten. Följ den här bruksanvisningen för att undvika kropps- och produktskador. EcoLoc AB ansvarar inte för eventuella skador som uppstår på grund av att den här bruksanvisningen inte följs.

Produktöversikt



Plastlock för IKEA 365+ matlådor

UV-transparenta linser

Säkerhetsensorer för aktivering av enheten med PureFize-funktion

Insats med PureFize-funktion

Storlek: 150x210 mm

Vikt: 0,14 kg

Material: Polypropylene (PP-R)

Användningsrekommendationer

- Använd endast EcoLoc-locket tillsammans med specificerade IKEA 365+ matlådor.
- Matlådor med lock kan förvaras i kylskåp, frys och rumstemperatur.
- Ta bort locket helt eller låt det stå lite öppet så att ångan släpps ut innan du värmer maten i mikrovågsugnen.
- Se till att linserna inte kommer i kontakt med vassa föremål..

Rengöring

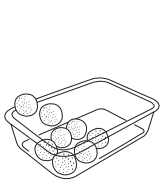
EcoLoc-locket kan diskas i maskin, men för att det ska hålla så länge som möjligt rekommenderar vi att det diskas för hand. Var extra noga med linserna, som behöver rengöras för att resultatet ska bli så bra som möjligt.

Säkerhetsföreskrifter

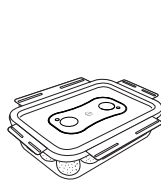
Använd alltid EcoLoc-lösningen med PureFize-funktion enligt instruktionerna.

Material och återvinning

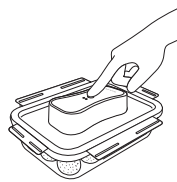
EcoLoc-locket är tillverkat av PPR och är säkert att använda som lock på matlådor. Locket återvinns som plast och linserna som glas.



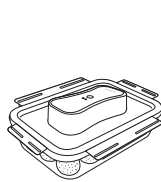
Steg 1.
Lägg maten i matlådan.



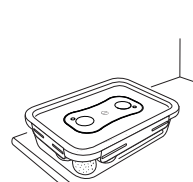
Steg 2.
Placera locket på behållaren, men snäpp inte fast det för att låsa.



Steg 3.
Placera EcoLoc ovanpå och tryck på knappen. En knapptryckning för fräsch, två knapptryckningar för superfräsch.



Steg 4.
Vänta tills den blå lampan slutar blinka.



Steg 5.
Ta bort EcoLoc-enheten, snäpp fast locket för att låsa och ställ in matlådan i kylskåpet.

EcoLoc-locket ska alltid sättas fast på matlådan (IKEA 365+) innan EcoLoc-enheten med PureFize-funktion används.

Använd aldrig EcoLoc-locket och EcoLoc-enheten på något annat sätt.



BEDIENUNGSANLEITUNG

EcoLoc™-Deckel mit PureFize®-Funktion für Lebensmittelbehälter der Serie IKEA 365+

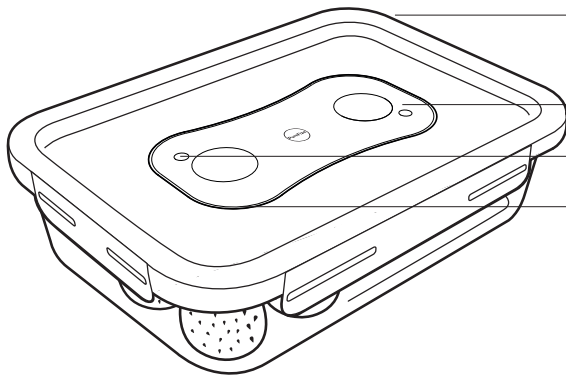
Kompatibel mit Lebensmittelbehältern der Serie IKEA 365+:	Art.no Europa und USA	Art.no Asien
Glas-Vorratsbehälter 1,0 l der Serie IKEA 365+	703.591.99	103.592.01
Glas-Vorratsbehälter 1,8 l der Serie IKEA 365+	703.592.03	203.592.05
Kunststoff-Vorratsbehälter 1,0 l der Serie IKEA 365+	403.591.48	203.591.49
Kunststoff-Vorratsbehälter 2,0 l der Serie IKEA 365+	603.591.52	403.591.53
Kunststoff-Vorratsbehälter 4,0 l der Serie IKEA 365+	603.930.66	603.930.71
Edelstahl-Vorratsbehälter 1,0 l der Serie IKEA 365+	094.375.06	904.978.02



Wir gratulieren Ihnen zu Ihrem neuen Produkt! Toll, dass Sie sich an unserer Kampagne zur Senkung der Lebensmittelverschwendung beteiligen. Der EcoLoc-Deckel mit PureFize-Funktion hilft zusammen mit dem EcoLoc-Gerät dabei, die Haltbarkeit von Lebensmitteln um bis zu 300 % zu verlängern, ohne dabei Kompromisse bei Geschmack oder Nährwert zu machen.

Lesen Sie diese Gebrauchsanweisung sorgfältig durch, bevor Sie das Produkt verwenden. Befolgen Sie zur Vermeidung von Personenschäden sowie von Schäden am Produkt die enthaltenen Anleitungen. Die EcoLoc AB übernimmt keinerlei Haftung für Schäden, die durch Nichtbeachtung dieser Gebrauchsanweisung entstehen.

Produktübersicht



Kunststoffdeckel für Lebensmittelbehälter der Serie IKEA 365+

UV-transparente Linsen

Sicherheitssensoren zur Aktivierung des Gerätes mit PureFize-Funktion

Einsatz mit PureFize-Funktion

Größe: 150x210 mm

Gewicht: 0,14 kg

Material: Polypropylene (PP-R)

Empfehlungen zur Verwendung

- Verwenden Sie den EcoLoc-Deckel ausschließlich mit den passenden Lebensmittelbehältern der Serie IKEA 365+.
- Lebensmittelbehälter mit Deckel können im Kühlschrank, im Tiefkühlschrank und bei Raumtemperatur aufbewahrt werden.
- Bevor Sie den Behälter in der Mikrowelle erhitzen, entfernen Sie den Deckel gänzlich, oder schieben Sie ihn zum Ablassen von Dampf leicht zur Seite.
- Halten Sie scharfe Gegenstände von den Linsen fern.

Reinigungsempfehlungen

Der EcoLoc-Deckel kann in der Geschirrspülmaschine gereinigt werden. Damit er eine möglichst lange Lebensdauer hat, empfehlen wir jedoch die Handwäsche. Achten Sie besonders auf die Linsen, die für ein optimales Ergebnis stets frei von Verschmutzungen sein müssen.

Sicherheitsvorschriften

Befolgen Sie bei jeder Verwendung der EcoLoc-Lösung zur Rettung von Lebensmitteln mit PureFize-Funktion strikt die Gebrauchsanweisung.

Material und Recycling

Der EcoLoc-Deckel besteht aus PP-R und ist sicher für die Verwendung als Deckel von Lebensmittelbehältern. Entsorgen Sie den Deckel als Kunststoff und die Linsen als Glas.

Schritt 1.
Füllen Sie Ihr Lebensmittel in den Behälter.

Schritt 2.
Setzen Sie den Deckel auf den Behälter, verriegeln Sie aber nicht die Schnappverschlüsse.

Schritt 3.
Setzen Sie anschließend EcoLoc auf und drücken Sie auf die Taste. Einmal drücken für Frisch, zweimal drücken für Superfrisch.

Schritt 4.
Warten Sie, bis das blaue Licht nicht mehr blinkt.

Schritt 5.
Nehmen Sie das EcoLoc-Gerät ab, verschließen Sie die Schnappverschlüsse am Deckel und stellen Sie den Behälter in den Kühlschrank.

Bevor Sie das EcoLoc-Gerät mit PureFize-Funktion verwenden, muss der Deckel unbedingt auf den Lebensmittelbehälter der IKEA 365+ aufgesetzt werden.

Sie dürfen den EcoLoc-Deckel und das Gerät unter keinen Umständen anders verwenden.



BRUGERMANUAL

EcoLoc™ låg med PureFize®-funktionalitet til IKEA 365+-madopbevaringsbokse

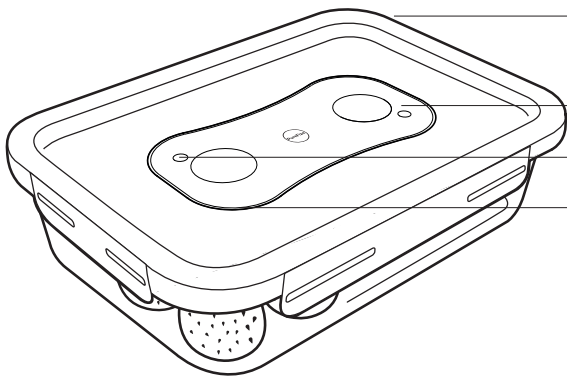
Kompatibel med IKEA 365+-madopbevaringsbokse:	Art.no Europa og USA	Art.no Asien
IKEA 365+-madopbevaringsboks i glas, 1,0 l	703.591.99	103.592.01
IKEA 365+-madopbevaringsboks i glas, 1,8 l	703.592.03	203.592.05
IKEA 365+-madopbevaringsboks i plast, 1,0 l	403.591.48	203.591.49
IKEA 365+-madopbevaringsboks i plast, 2,0 l	603.591.52	403.591.53
IKEA 365+-madopbevaringsboks i plast, 4,2 l	603.930.66	603.930.71
IKEA 365+-madopbevaringsboks i rustfrit stål, 1,0 l	094.375.06	904.978.02



Tillykke med dit nye produkt og med, at du har sluttet dig til os i missionen om at reducere madspild. EcoLoc-låget med PureFize-funktionalitet vil sammen med EcoLoc-enheden forlænge holdbarheden af fødevarer med op til 300 %, samtidig med at smagen og næringsværdien bevares.

Læs hele denne brugervejledning, før du tager produktet i brug. Følg denne brugervejledning for at undgå personskade og beskadigelse af produktet. EcoLoc AB påtager sig intet ansvar for skader forårsaget af manglende overholdelse af denne brugervejledning.

Oversigt over produktet



Plastlåg til IKEA365+-madopbevaringsboks

UV-transparente linser

Sikkerhedssensorer til aktivering af enheden med PureFize-funktionalitet

Indlæg med PureFize-funktionalitet

Størrelse: 150x210 mm

Vægt: 0,14 kg

Materiale: Polypropylene (PP-R)

Anbefaling til brug

- EcoLoc-låget må kun bruges sammen med de angivne IKEA 365+-madopbevaringsbokse.
- Madopbevaringsbokse med låg kan opbevares i køleskabe, frysere og ved stuetemperatur.
- Før opvarmning i mikrobølgeovn skal låget fjernes, eller det skal stå lidt på klem, så damp kan slippe ud.
- Undgå, at linserne kommer i kontakt med skarpe genstande.

Rengøring

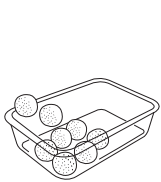
EcoLoc-låget kan puttes i opvaskemaskinen, men for at opnå den længst mulige levetid anbefales det at håndvaske låget. Vær ekstra opmærksom på linserne, som skal rengøres for at opnå optimale resultater.

Sikkerhedsanvisninger

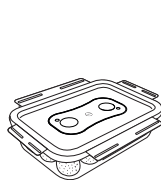
EcoLoc-madopbevaringsløsningen med PureFize-funktionalitet må kun anvendes i henhold til brugervejledningen.

Materiale og genbrug

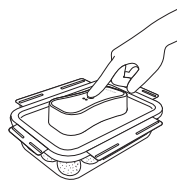
EcoLoc låget er fremstillet af PP-R og er sikkert at bruge som låg til madopbevaringsbokse. Aflever låget til genbrug som plast og linserne som glas.



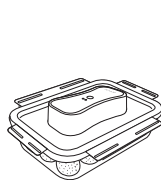
Step 1.
Kom din mad i beholderen.



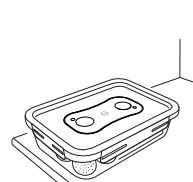
Step 2.
Placer låget på beholderen, men luk ikke låget til, så det fastlåses.



Step 3.
Placer EcoLoc ovenpå, og tryk på knappen. Et tryk for frisk, to tryk for superfrisk.



Step 4.
Vent, indtil det blå lys holder op med at blinke.



Step 5.
Fjern EcoLoc-enheden, luk låget til, så det fastlåses, og sæt beholderen i køleskabet.

EcoLoc-låget skal altid sættes på IKEA 365+-madopbevaringsboksen, før du bruger EcoLoc-enheden med PureFize-funktionalitet.

EcoLoc-låget og -enheden må aldrig anvendes på nogen anden måde.



BRUKERMANUAL

EcoLoc™ lokk med PureFize®-funksjonalitet for IKEA 365+-bokser

Kompatibel med IKEA 365+-bokser:	Art.no Europa og USA	Art.no Asia
IKEA 365+ boks, glass, 1,0 l	703.591.99	103.592.01
IKEA 365+ boks, glass, 1,8 l	703.592.03	203.592.05
IKEA 365+ boks, plast, 1,0 l	403.591.48	203.591.49
IKEA 365+ boks, plast, 2,0 l	603.591.52	403.591.53
IKEA 365+ boks, plast, 4,2 l	603.930.66	603.930.71
IKEA 365+ matoppbevaring med lokk, rustfritt stål, 1,0 l	094.375.06	904.978.02



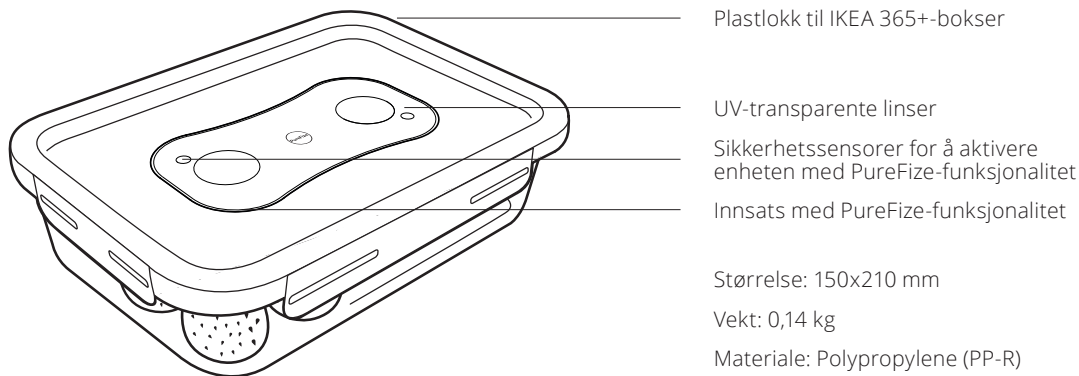
EcoLoc™ -lokk med PureFize®-funksjonalitet

NO

Gratulerer med det nye produktet, og takk for at du bidrar til å redusere matsvinn. Sammen med EcoLoc-enheten med PureFize-funksjonalitet vil EcoLoc-lokket forlenge matens holdbarhet med opptil 300 prosent, samtidig som smak og næringsinnhold bevares.

Les denne bruksanvisningen før du bruker produktet. Følg informasjonen i denne bruksanvisningen for å unngå personskader og skader på produktet. EcoLoc AB kan ikke holdes ansvarlig for skader som skyldes at denne bruksanvisningen ikke følges.

Oversikt over produktet

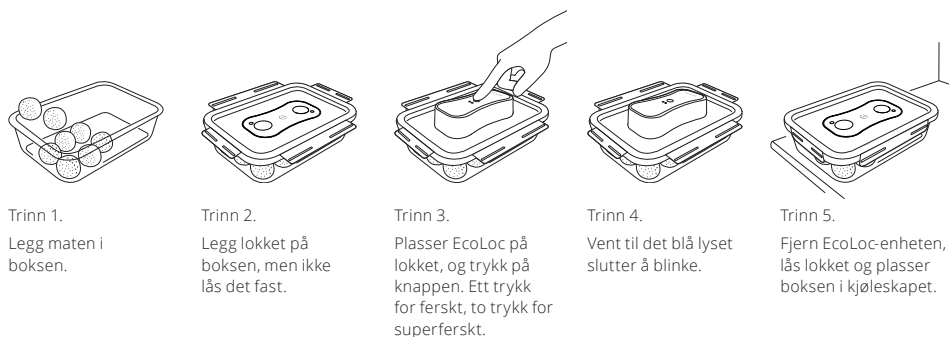


Anbefalinger for bruk

- EcoLoc-lokket må bare brukes sammen med de angitte IKEA 365+-boksene.
- Beholdere med lokk kan oppbevares i kjøleskap, fryser og romtemperatur.
- Før maten varmes i mikrobølgeovn, må lokket fjernes helt eller åpnes litt, slik at dampen slipper ut.
- Linsene må ikke utsettes for skarpe gjenstander.

Sikkerhetstiltak

EcoLoc-løsningen med PureFize-funksjonalitet må brukes i henhold til bruksanvisningen.



EcoLoc-lokket skal alltid festes på IKEA 365+-boksen før EcoLoc-enheten med PureFize-funksjonalitet brukes.

EcoLoc-lokket og -enheten må ikke brukes på andre måter.



GEBRUIKERSHANDLEIDING

EcoLoc™ Ideksel met PureFize® functionaliteit voor IKEA 365+ voedselcontainers

**Compatibel met
IKEA 365+ voedselcontainers:**

**Art.no
Europa en de VS**

**Art.no
Azië**

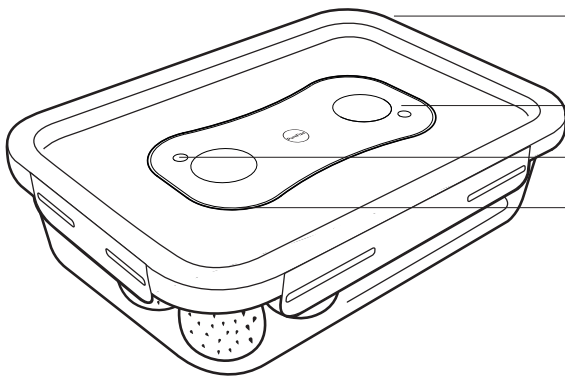
IKEA 365+ Voorraadpot, rechthoekig/glas, 1,0 l	703.591.99	103.592.01
IKEA 365+ Voorraadpot, rechthoekig/glas, 1,8 l	703.592.03	203.592.05
IKEA 365+ Voorraaddoos, rechthoekig/kunststof, 1,0 l	403.591.48	203.591.49
IKEA 365+ Voorraaddoos, rechthoekig/kunststof, 2,0 l	603.591.52	403.591.53
IKEA 365+ Voorraaddoos, rechthoekig/kunststof, 4,2 l	603.930.66	603.930.71
IKEA 365+ Voorraadpot met deksel, rechthoekig roestvrij staal, 1,0 l	094.375.06	904.978.02



Gefeliciteerd met uw nieuwe product en uw bijdrage aan het verminderen van voedselverspilling. Het EcoLoc deksel met PureFize functionaliteit zal, samen met het EcoLoc apparaat, de houdbaarheid van uw voedsel met maximaal 300% verlengen, terwijl de smaak en voedingswaarde behouden blijven.

Lees deze gebruikershandleiding in zijn geheel door voordat u het product gebruikt. Volg deze gebruikershandleiding om letsel en schade aan het product te voorkomen. EcoLoc AB aanvaardt geen enkele aansprakelijkheid voor schade veroorzaakt door het niet naleven van deze gebruikershandleiding.

Productoverzicht



Plastic deksel voor IKEA 365+ voedselcontainers

UV-transparante lenzen

Veiligheidssensoren voor het activeren van het apparaat met PureFize functionaliteit

Inzetstuk met PureFize functionaliteit

Formaat: 150x210 mm

Gewicht: 0,14 kg

Materiaal: Polypropylene (PP-R)

Aanbeveling voor gebruik

- Gebruik het EcoLoc deksel alleen samen met de gespecificeerde IKEA 365+ voedselcontainers.
- Voedselcontainers met een deksel kunnen worden bewaard in koelkasten, diepvriezers en op omgevingstemperatuur.
- Verwijder het deksel volledig of laat het op een kier staan om stoom te laten ontsnappen wanneer u iets opwarmt in de magnetron.
- Voorkom dat de lenzen in aanraking komen met scherpe voorwerpen.

Schoonmaakadvies

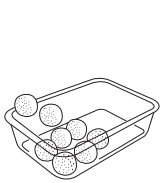
Het EcoLoc deksel kan in een vaatwasser worden gereinigd, maar voor een zo lang mogelijke levensduur is het aan te raden om het deksel met de hand af te wassen. Besteed extra aandacht aan de lenzen die gereinigd moeten worden voor een optimaal resultaat.

Materiaal en recycling

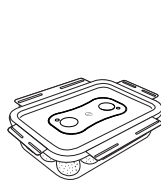
Het EcoLoc deksel is gemaakt van PP-R en is veilig voor gebruik als deksel van een container voor het bewaren van levensmiddelen. Recycle het deksel als plastic en de lenzen als glas.

Veiligheidsmaatregelen

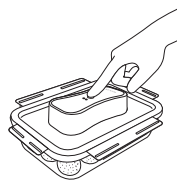
Gebruik de EcoLoc voedselbesparende oplossing met PureFize functionaliteit altijd volgens de gebruiksinstructies.



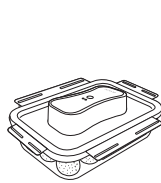
Stap 1.
Plaats je etenswaren in de container.



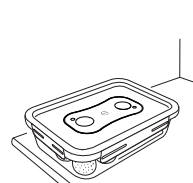
Stap 2.
Plaats het deksel op de container, maar klik deze niet dicht om hem te vergrendelen.



Stap 3.
Plaats EcoLoc erop en druk op de knop. Eén druk op de knop voor vers, twee keer drukken voor supervers.



Stap 4.
Wacht tot het blauwe lampje stopt met knipperen.



Stap 5.
Verwijder het EcoLoc-apparaat, klik het deksel dicht om het te vergrendelen en plaats de container in de koelkast.

Het EcoLoc deksel moet altijd op de IKEA 365+ voedselcontainer worden bevestigd voordat u het EcoLoc apparaat met PureFize functionaliteit gebruikt.

Gebruik het EcoLoc deksel en het apparaat nooit op een andere manier.



MANUEL D'UTILISATION

Couvercle EcoLoc™ avec fonctionnalité PureFize®
pour les récipients alimentaires IKEA 365+

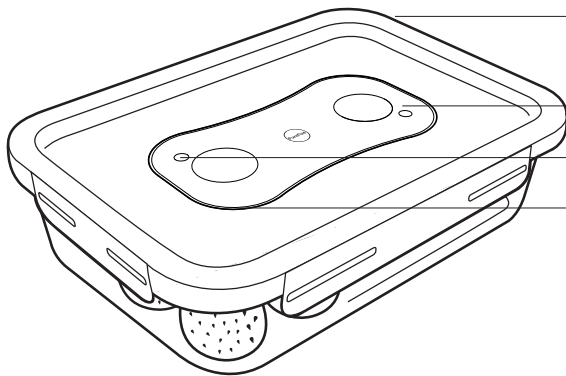
Compatible avec les récipients alimentaires IKEA 365+:	Art.no Europe et États-Unis	Art.no Asie
IKEA 365+ récipient alimentaire en verre 1,0 l	703.591.99	103.592.01
IKEA 365+ récipient alimentaire en verre 1,8 l	703.592.03	203.592.05
IKEA 365+ récipient alimentaire en plastique 1,0 l	403.591.48	203.591.49
IKEA 365+ récipient alimentaire en plastique 2,0 l	603.591.52	403.591.53
IKEA 365+ récipient alimentaire en plastique 4,2 l	603.930.66	603.930.71
IKEA 365+ Récipient alimentaire en acier inoxydable 1.0 l	094.375.06	904.978.02



Nous vous félicitons pour l'achat de votre nouveau produit et vous remercions de nous rejoindre dans la lutte contre le gaspillage alimentaire. Le couvercle EcoLoc avec la fonctionnalité PureFize permettra, avec l'appareil EcoLoc, de prolonger la durée de conservation de vos aliments jusqu'à 300 % tout en préservant leur goût et leur valeur nutritionnelle.

Veuillez lire ce manuel d'utilisation dans son intégralité avant d'utiliser le produit. Veuillez respecter les consignes de sécurité de ce manuel d'utilisation afin d'éviter toute blessure corporelle ou tout dommage au produit. EcoLoc AB décline toute responsabilité pour les dommages causés par le non-respect de ce manuel d'utilisation.

Vue d'ensemble du produit



Couvercle en plastique pour les récipients alimentaires IKEA 365+

Lentilles transparentes UV

Capteurs de sécurité pour l'activation de l'appareil avec la fonctionnalité PureFize

Insert avec fonctionnalité PureFize

Dimensions: 150x210 mm

Poids: 0,14 kg

Matériau: Polypropylène (PP-R)

Recommandation d'utilisation

- N'utilisez le couvercle EcoLoc qu'avec les récipients alimentaires IKEA 365+ mentionnés.
- Les récipients alimentaires munis d'un couvercle peuvent être conservés au réfrigérateur, au congélateur et à température ambiante.
- Retirez entièrement le couvercle ou laissez-le légèrement entrouvert pour libérer la vapeur avant de le réchauffer au micro-ondes.
- Évitez tout contact avec des objets pointus sur les lentilles.

Recommandations de nettoyage

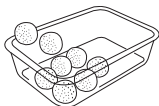
Le couvercle EcoLoc peut être lavé au lave-vaisselle, mais pour optimiser sa durée de vie, il est recommandé de le laver à la main. Pour un résultat optimal, portez une attention particulière aux lentilles qui ont besoin d'être nettoyées.

Matériaux et recyclage

Le couvercle EcoLoc est fabriqué en PP-R et peut être utilisé en toute sécurité comme couvercle de récipient de conservation des aliments. Le couvercle est recyclé en tant que plastique et les lentilles en tant que verre.

Consignes de sécurité

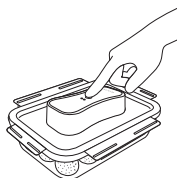
Utilisez toujours la solution de conservation des aliments EcoLoc avec la fonctionnalité PureFize conformément aux instructions de l'utilisateur.



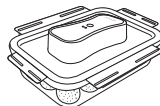
Étape 1.
Placez vos aliments dans le récipient.



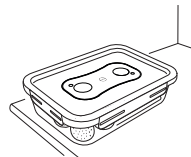
Étape 2.
Mettez le couvercle sur le récipient, mais ne le fermez pas d'un coup sec pour le verrouiller.



Étape 3.
Placez EcoLoc sur le dessus et appuyez sur le bouton. Une pression pour la fraîcheur, deux pressions pour une super fraîcheur.



Étape 4.
Attendez que la lumière bleue cesse de clignoter.



Étape 5.
Retirez l'appareil EcoLoc, fermez le couvercle d'un coup sec pour le verrouiller et placez le récipient au réfrigérateur.

Le couvercle EcoLoc doit toujours être fixé sur le récipient alimentaire IKEA 365+ avant d'utiliser l'appareil EcoLoc avec la fonctionnalité PureFize.

Il ne faut jamais utiliser le couvercle EcoLoc et l'appareil EcoLoc pour un autre usage.

