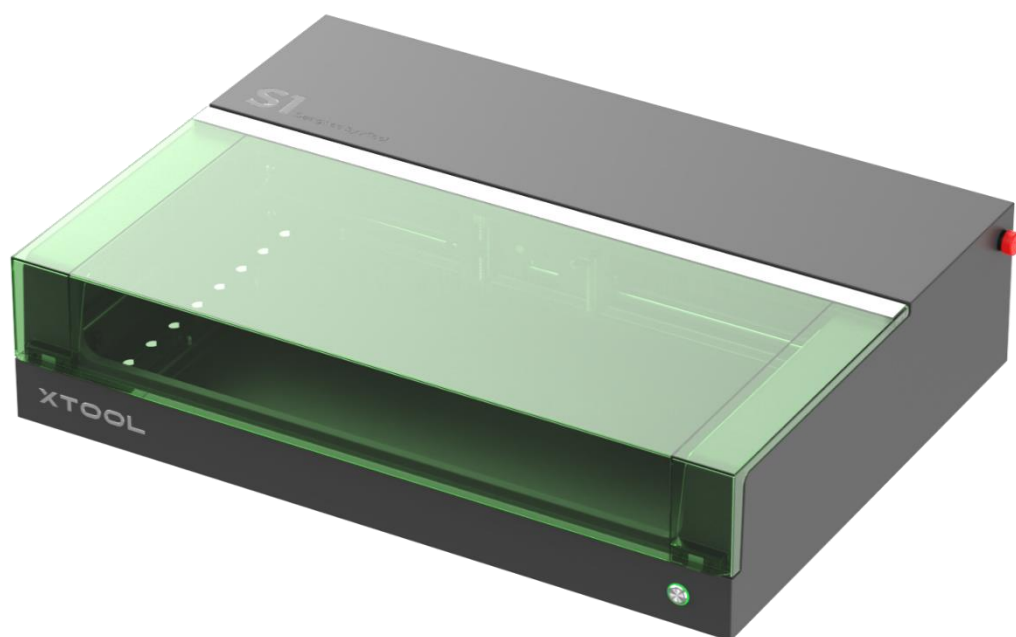


# XTOOL | S1

## Manuel d'utilisation



# Sommaire

Sommaire.....	2
01 La sécurité d'abord (Important) .....	1
02 Liste des éléments.....	4
03 Découvrez votre xTool S1.....	6
04 Utiliser xTool S1 .....	7
05 Utiliser xTool S1 avec l'ensemble d'assistance d'air .....	19
06 Utiliser xTool S1 avec la base de la cale .....	27
07 Utiliser xTool S1 avec le panneau alvéolé.....	32
08 Utiliser xTool S1 avec la fixation rotative .....	36
09 Description du statut de l'indicateur annulaire.....	38
10 Questions fréquentes.....	40
11 Services après-vente .....	43
12 Déclaration.....	43

# 01 La sécurité d'abord (Important)

## 1. Sécurité générale

Avant d'utiliser la machine, lisez et familiarisez-vous avec toutes les précautions et procédures de sécurité. Les utilisateurs doivent suivre strictement toutes les précautions de sécurité et s'assurer que le xTool S1 est correctement assemblé et en bon état de fonctionnement.



Veillez observer les principes de fonctionnement suivants :

- Assurez-vous de vérifier que la xTool S1 n'est pas endommagée à chaque fois avant de l'utiliser. Ne faites pas fonctionner un xTool S1 endommagé ou défectueux de quelque manière que ce soit.
- Veillez à ce que l'espace de travail soit propre et plat.
- Sans autorisation, veuillez ne pas démonter ou modifier la structure de la xTool S1 de quelque manière que ce soit ; et veuillez ne pas modifier ou décompiler le système d'exploitation de la xTool S1.
- Ne pas laisser la machine sans surveillance lorsqu'elle fonctionne. Faites attention à ce qu'elle fonctionne correctement.
- Veuillez garder l'intérieur de la xTool S1 propre. Les résidus et les copeaux accumulés pendant la découpe et la gravure sont dangereux et peuvent provoquer un incendie. Nettoyez régulièrement les copeaux et les résidus dans la zone de travail.
- La température de fonctionnement du laser est comprise entre 0°C et +35°C, la température de stockage est de -10°C~+40°C Il est strictement interdit de travailler à une température inférieure à 0 ° C.

## 2. Sécurité du laser

De manière générale, le module laser est entièrement intégré dans le boîtier et la protection de la lumière pendant le fonctionnement. Le xTool S1 est équipé d'un interrupteur de sécurité. Si pendant le fonctionnement, le couvercle est soulevé, la xTool S1 cessera de fonctionner pour éviter de blesser des personnes.



Veillez respecter les consignes de sécurité suivantes:

- Veuillez noter que l'absence de toute pièce du xTool S1 peut exposer le système laser et augmenter le risque de dommages à l'équipement.
- Ne gravez ou ne découpez aucun matériau contenant du PVC ou du vinyle (les plastiques traités ne sont pas recommandés). Ces matériaux (et d'autres matériaux contenant du chlore/ chlorure) peuvent générer des vapeurs corrosives extrêmement nocives pour le corps humain et peuvent endommager le xTool S1. Tout dommage causé par la gravure ou la découpe de tout matériau contenant du PVC ou du vinyle n'est pas couvert par la garantie de la société.

- Ne pas graver ou découper un matériau inconnu. La vaporisation/fusion de nombreux matériaux, y compris, mais sans s'y limiter, le PVC et le polycarbonate, dégagera une fumée nocive.
- L'utilisation du laser est interdite lorsque le couvercle est ouvert. Assurez-vous que la xTool S1 est fermée par le couvercle le fonctionnement et ne manipulez pas le mécanisme de sécurité du couvercle.
- Ne pas laisser la machine sans surveillance lorsqu'elle fonctionne. Faites attention à ce qu'elle fonctionne correctement.

Les normes de référence en matière de sécurité laser sont l'American National Standard for Safe Use of Lasers (Z136.1-2022), la norme de la Commission électrotechnique internationale (IEC 60825-1:2014) et les normes européennes (EN 60825-1:2014/A11:2021).

### 3. Sécurité incendie



Un faisceau laser à haute densité est utilisé par la xTool S1 pour irradier le matériau à découper ou à graver, de manière à chauffer la surface du matériau et à vaporiser le matériau sans le brûler. Mais la plupart des matériaux sont intrinsèquement inflammables et peuvent s'enflammer pour former une flamme ouverte qui peut brûler le xTool S1 (même s'il est fait de matériaux ignifuges) et ses environs. L'expérience montre que la découpe vectorielle au laser est la plus susceptible de produire une flamme ouverte.



Veillez lire attentivement les avertissements et suggestions suivants:

- Assurez-vous que l'espace de travail est bien aéré, afin que la fumée générée puisse être évacuée en temps voulu.
- Veuillez noter que les matériaux empilés (en particulier les matériaux organiques tels que le papier) peuvent provoquer la propagation de la flamme ou augmenter le risque d'inflammation du matériau.
- Ne laissez jamais le xTool S1 sans surveillance pendant son fonctionnement. Si le xTool S1 est démarré en raison de réglages incorrects et laissé sans surveillance pendant de longues périodes, ou si le xTool S1 présente un dysfonctionnement mécanique ou électrique pendant son fonctionnement, il y a un risque d'incendie.
- Nettoyez régulièrement la xTool S1. Le risque d'incendie serait accru par une accumulation excessive de résidus et d'écaillés provenant de la découpe et de la gravure. La zone de travail interne doit être régulièrement nettoyée afin d'assurer l'absence de résidus ou de copeaux dans l'appareil.
- Maintenez la zone autour du xTool S1 propre et exempte de matériaux inflammables encombrants, d'explosifs ou de solvants volatils tels que l'acétone, l'alcool ou l'essence.
- Conservez un extincteur et procédez régulièrement à son entretien et à son inspection.
- Si un incendie se déclenche au cours du traitement, veillez à assurer votre sécurité. Si l'incendie est réduit, vous pouvez attendre qu'il s'éteigne ; s'il est de grande envergure, maintenez une distance de sécurité et éteignez-le grâce à un extincteur.

## 4. Sécurité des équipements électriques



Veillez lire attentivement et respecter strictement les avertissements et suggestions suivantes:

- Lorsque la xTool S1 est connectée à l'alimentation électrique, n'ouvrez aucun panneau d'accès sur la xTool S1 afin d'éviter tout dommage dû à un contact accidentel avec l'alimentation électrique.
- Lorsque la xTool S1 est connectée à l'alimentation électrique, évitez de toucher la zone électronique avec vos mains ou d'autres outils.
- Le bouton d'alimentation de la xTool S1 se trouve à l'arrière de celle-ci. Appuyez sur (-) afin de le mettre en marche et sur « o » pour l'éteindre.

## 5. les avertissements et les instructions

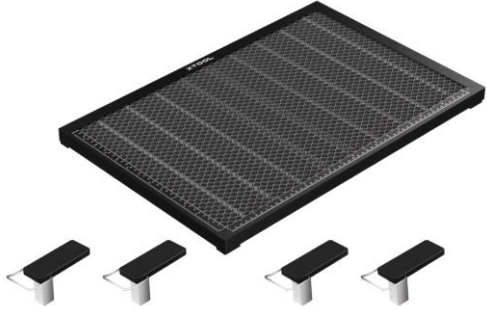
Tous les panneaux d'avertissement et d'information fixés à votre xTool S1 sont situés dans des endroits qui peuvent être une source de danger avant et/ou pendant le fonctionnement. Les panneaux d'avertissement et d'information endommagés ou perdus doivent être remplacés immédiatement. Les panneaux d'avertissement et d'information manquants peuvent être reproduits en utilisant les modèles de la page suivante.



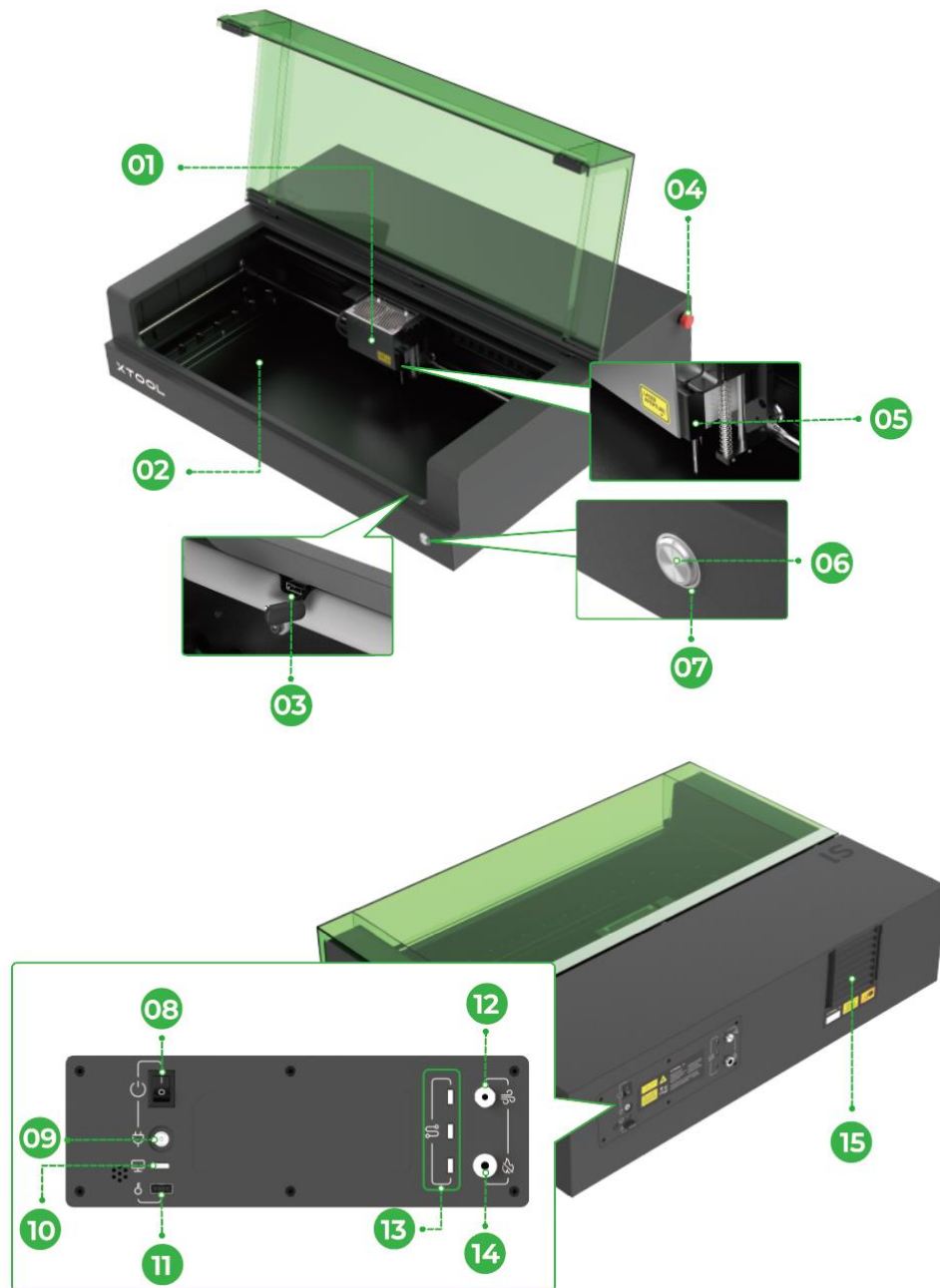
## 02 Liste des éléments

 <p>xTool S1</p>	 <p>Adaptateur et câble d'alimentation</p>	 <p>Câble USB</p>	 <p>Clé</p>
 <p>Module laser</p>	 <p>Capteur de distance</p>	 <p>Tournevis</p>	 <p>Vis M3*8 x 11</p>
 <p>Boîte de stockage de pièces</p>	 <p>Tuyau d'évacuation de fumée</p>	 <p>Pack de matériaux</p>	 <p>Brochure</p>
 <p>Manuel d'utilisation</p>			

**Les éléments suivants sont inclus uniquement dans certains packs:**

 <p>Composants du panneau alvéolé</p>	 <p>Base de la cale</p>
 <p>Composants de l'ensemble d'assistance d'air</p>	 <p>Composants de l'ensemble d'assistance d'air (L'adaptateur est inclus uniquement dans certains packs et peut varier selon le pack.)</p>
 <p>Composants à fixation rotative</p>	

## 03 Découvrez votre xTool S1



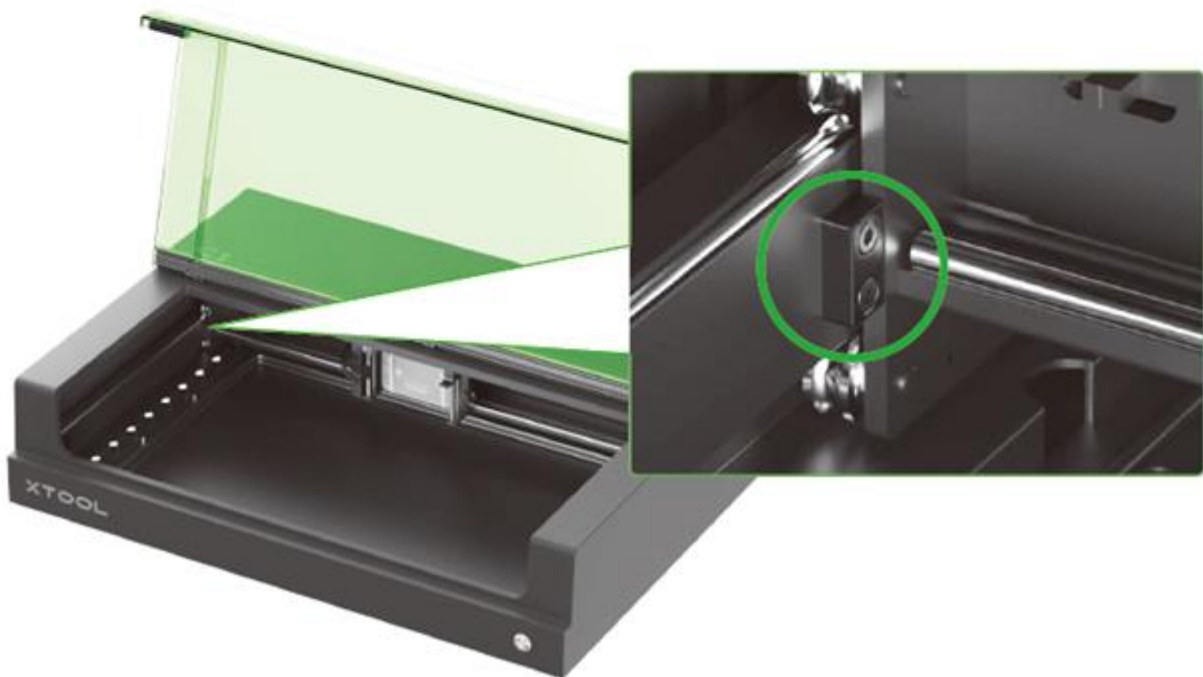
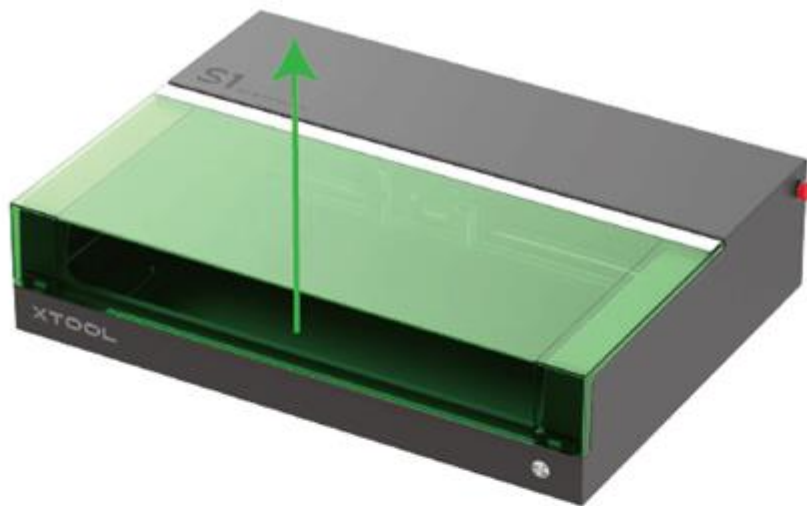
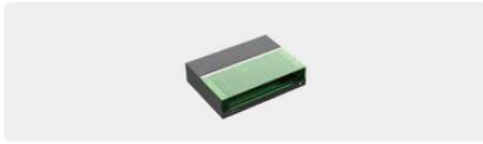
01 Module laser	06 Bouton	11 Port pour la clé
02 Plaque de base	07 Indicateur annulaire	12 Raccord de tuyaux pour l'ensemble d'assistance d'air
03 Port d'extension	08 Interrupteur d'alimentation	13 Port d'extension × 3
04 Bouton d'arrêt d'urgence	09 Port d'alimentation	14 Raccord de tuyaux pour le dispositif de sécurité incendie
05 Capteur de distance	10 Port USB	15 Sortie de fumée

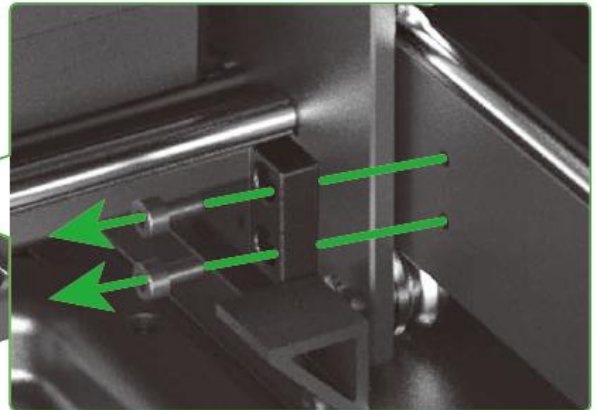
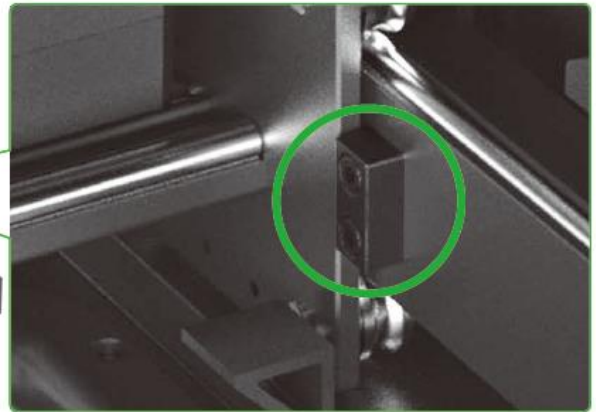
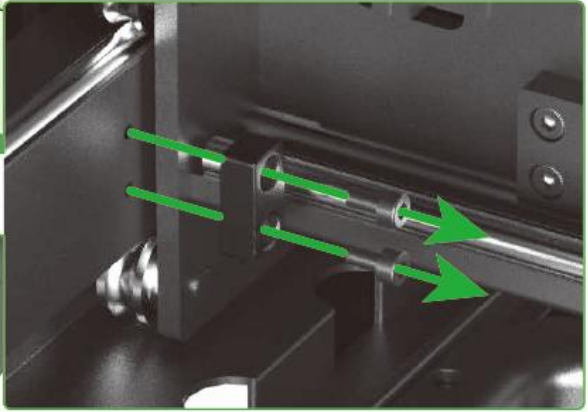


# 04 Utiliser xTool S1

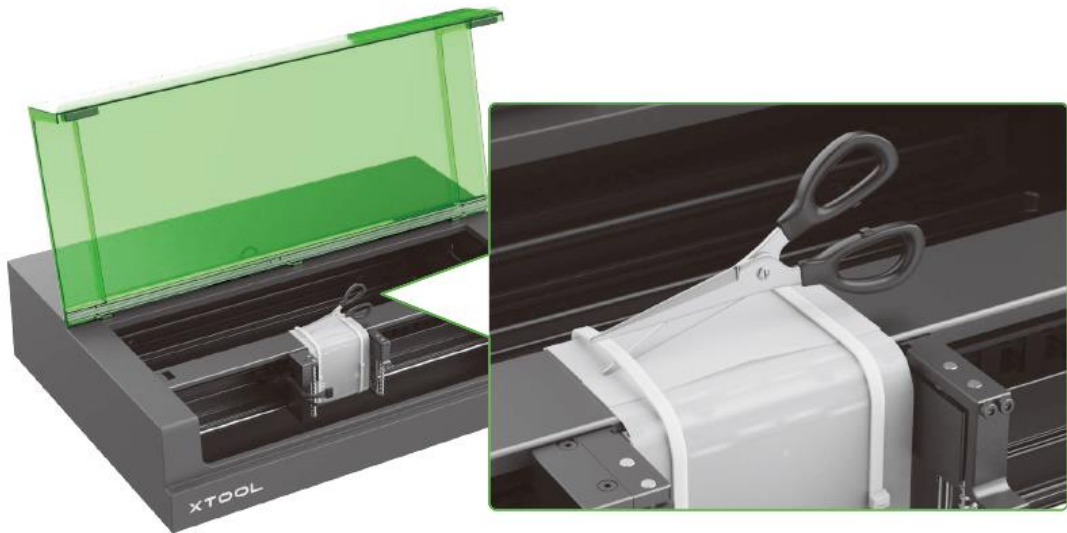
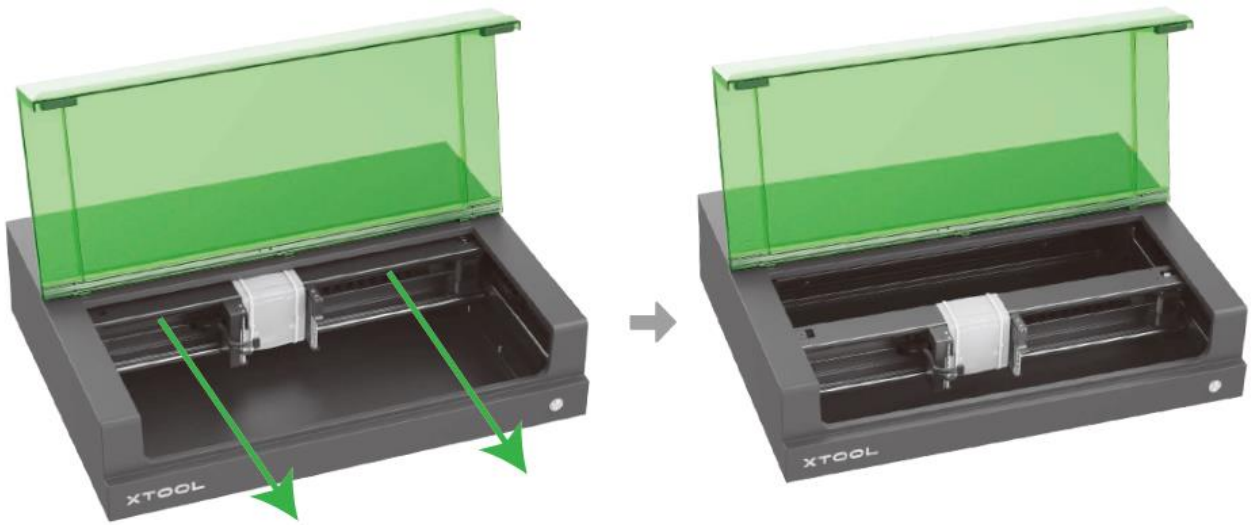
## Préparations

1.

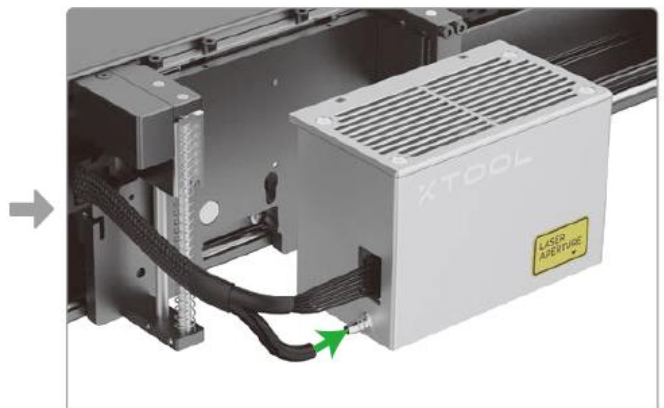




2.

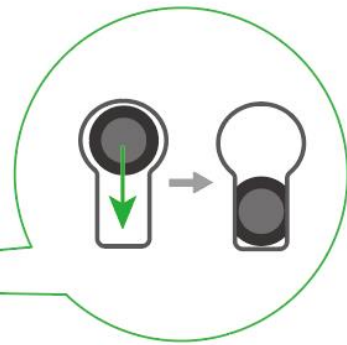
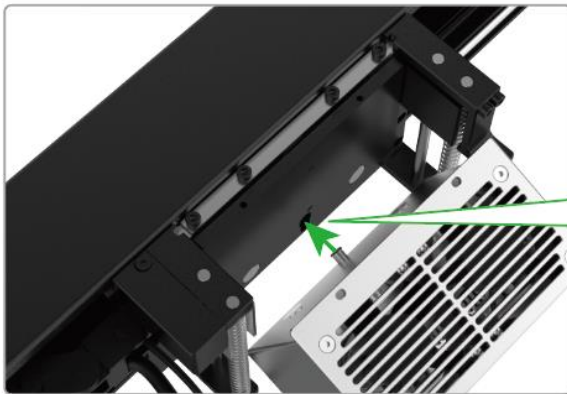


3.

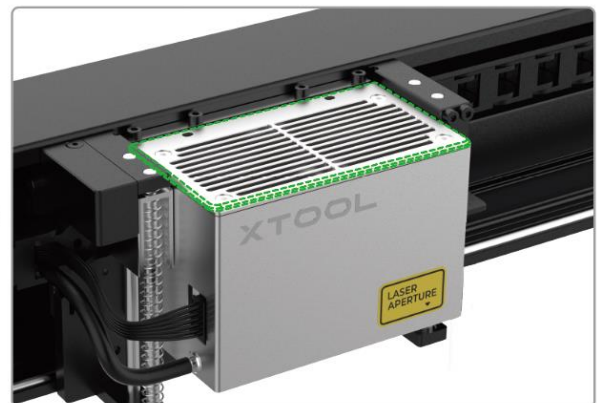


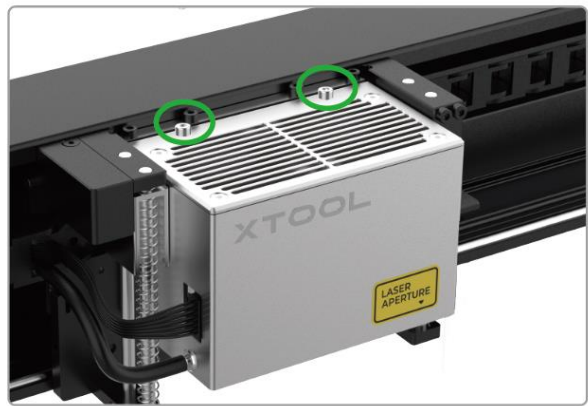
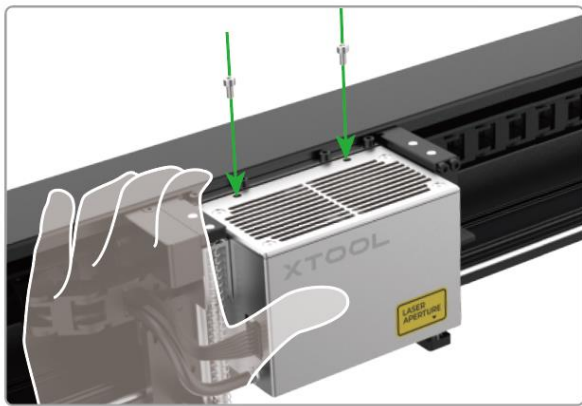
M3\*8 x2

4.

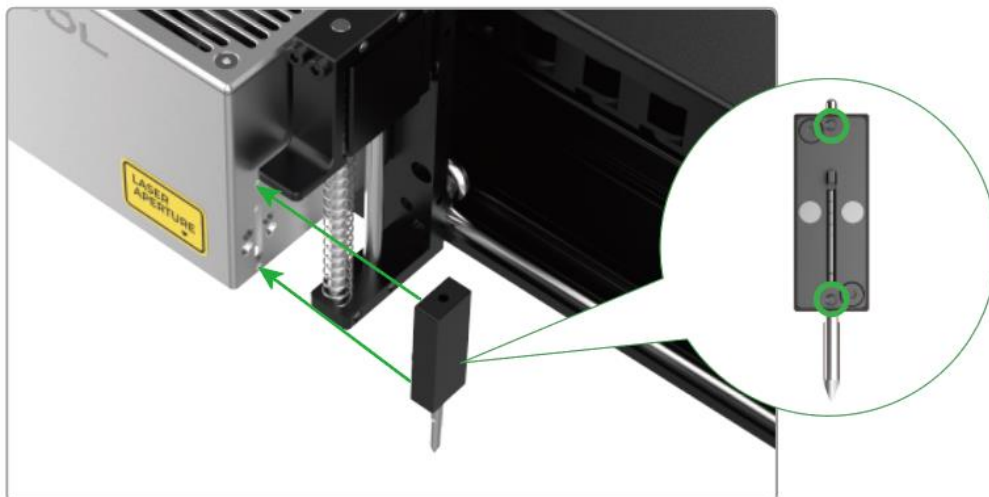


Après l'insertion de la broche de positionnement, descendez-la pour la verrouiller.



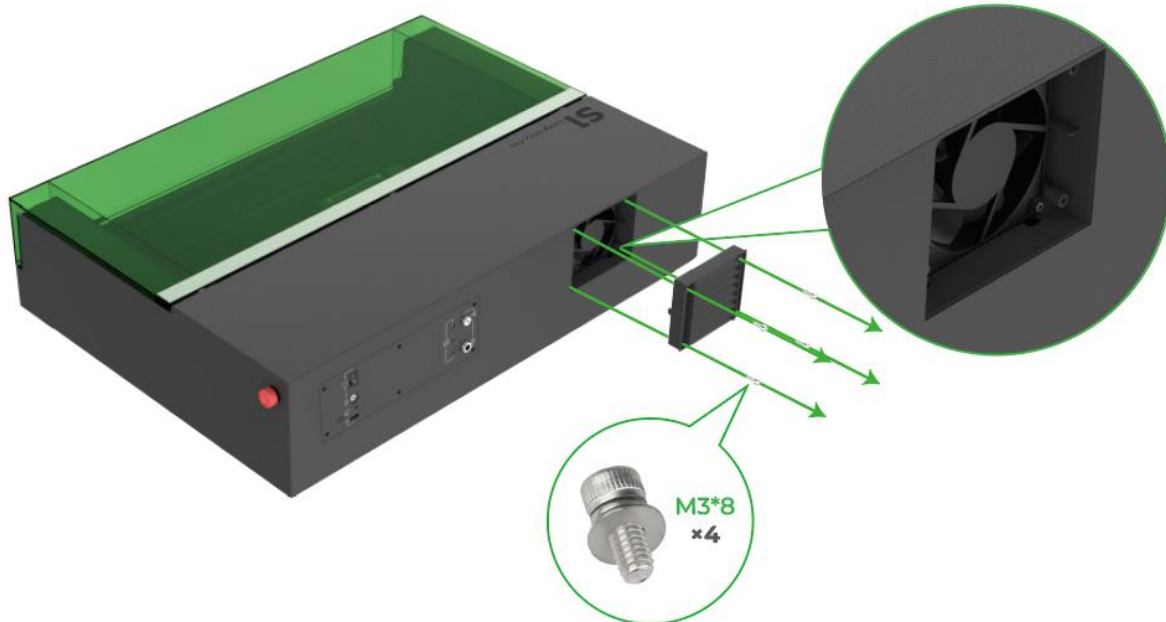


5.

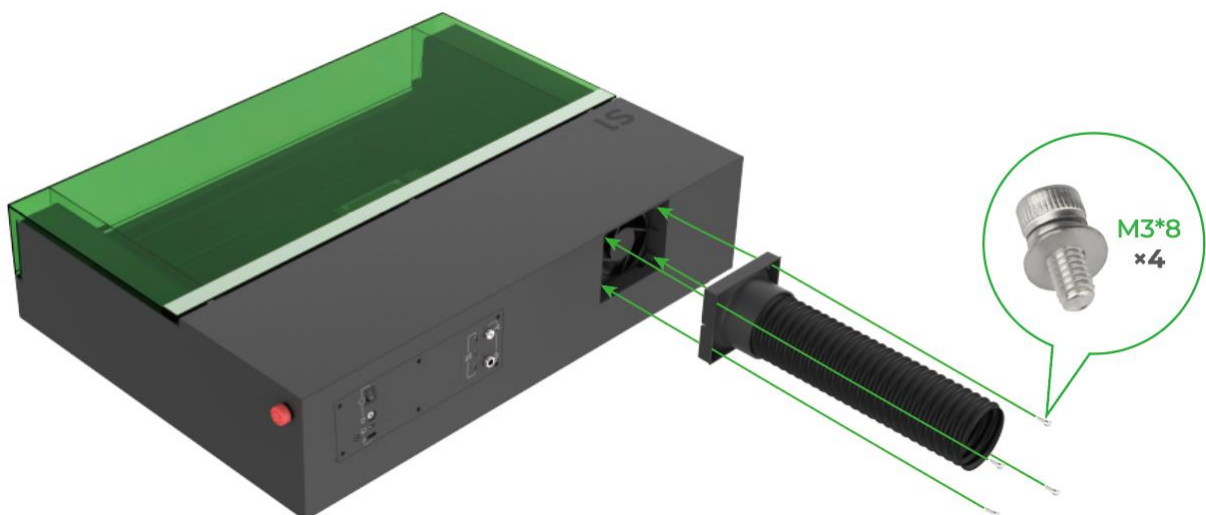


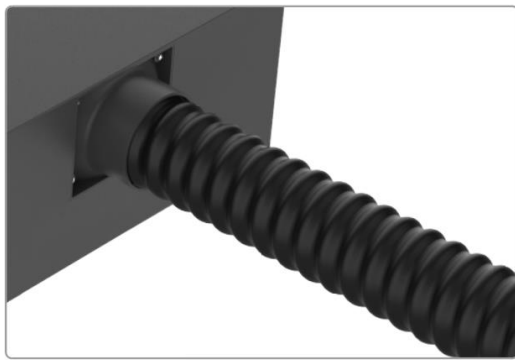
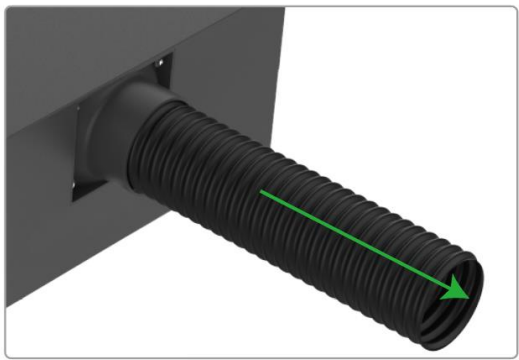
Faites attention à la goupille de positionnement lorsque vous retirez le module laser. Pour plus d'informations, voir "Quick Guide on Taking Off the Laser Module of xTool S1" à l'adresse [support.xtool.com/article/1168?from=xTool+S1&url=/product/24](https://support.xtool.com/article/1168?from=xTool+S1&url=/product/24).

6.

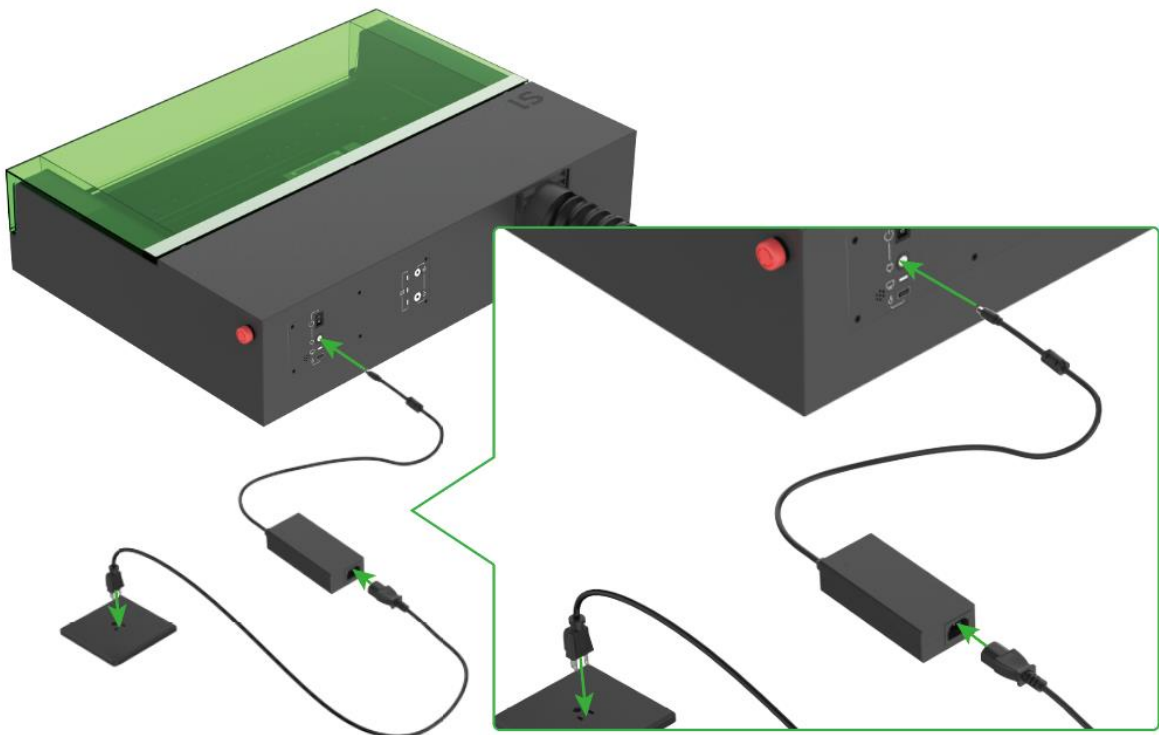
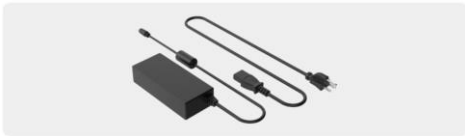


Ne laissez pas le ventilateur exposé. Une fuite des rayons laser peut avoir lieu et vous risquez de vous blesser les mains en touchant le ventilateur.



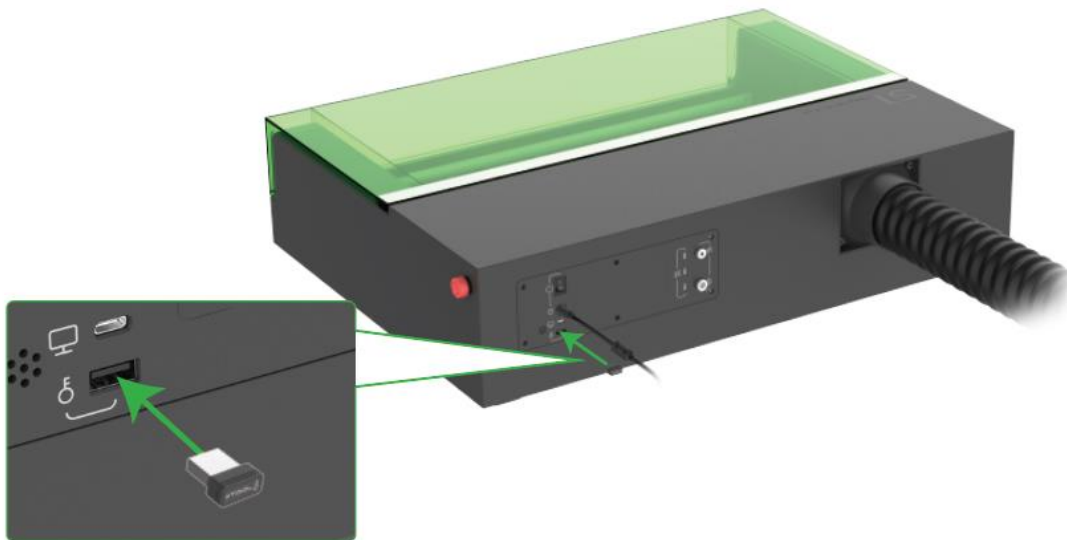


7.

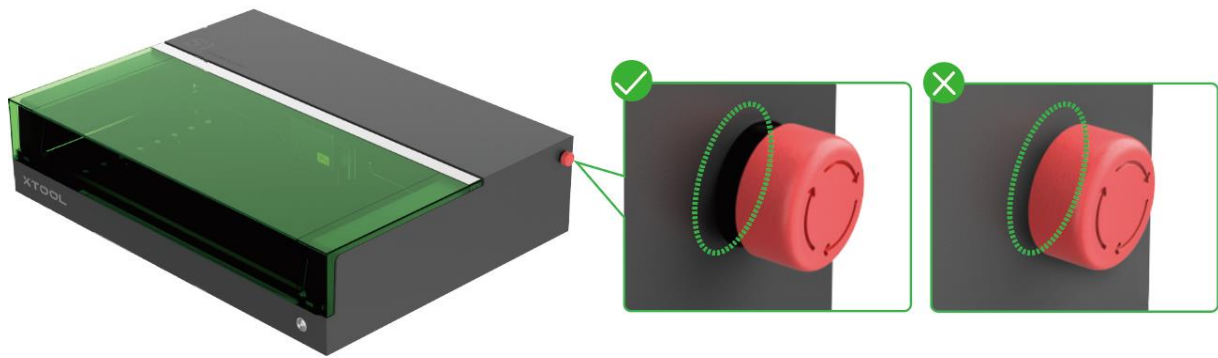


8.





9. Assurez-vous que le bouton d'arrêt d'urgence n'est pas enfoncé.





# Utiliser le logiciel pour utiliser le xTool S1

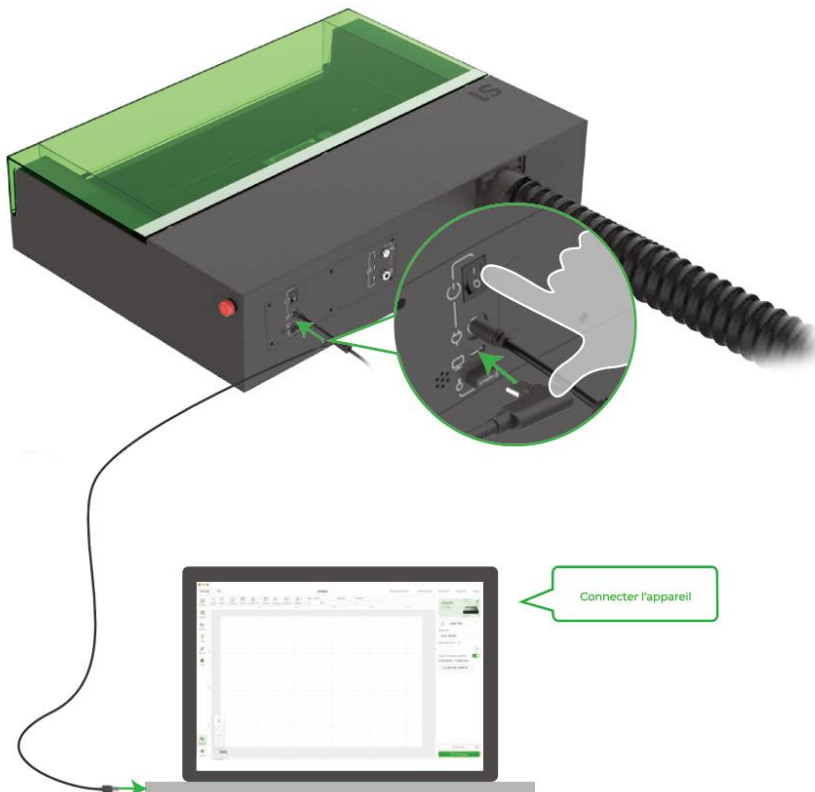


1. Téléchargez et installez xTool Creative Space (XCS) ou le logiciel tiers Lightburn.



Vous devez acheter Lightburn avant de l'utiliser.

2. Activez le xTool S1, connectez-le à un PC, puis à le logiciel.



# B



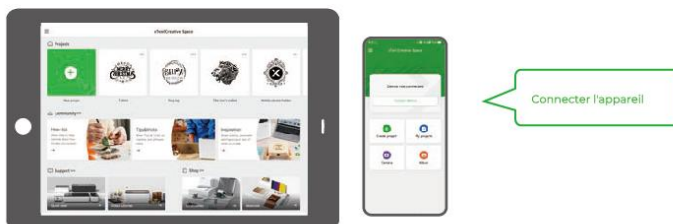
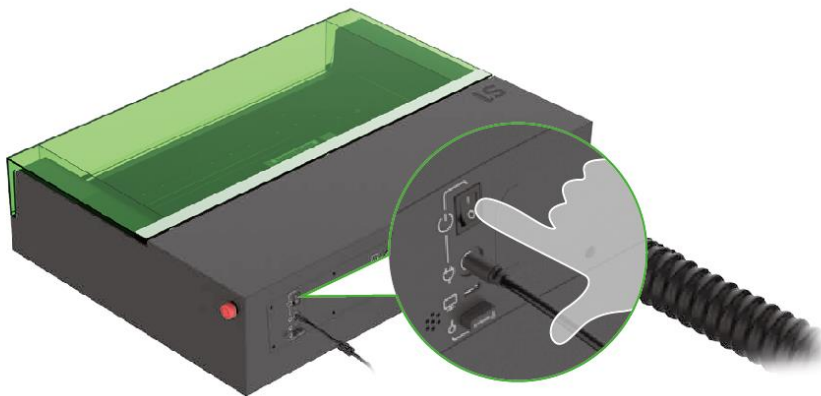
1. Recherchez xTool Creative Space dans une boutique d'applications ou rendez-vous sur [xtool.com/software](https://xtool.com/software) pour télécharger et installer l'application.



OR



2. Activez xTool S1. Suivez les instructions sur XCS pour connecter xTool S1.





Vous pouvez commencer votre création après avoir connecté le xTool S1 à le logiciel. Pour plus de détails sur la manière d'employer le logiciel pour utiliser le xTool S1 pour le traitement du matériau, consultez [support.xtool.com](https://support.xtool.com).

## Exemples de projets

Scannez le code QR pour trouver des exemples de projets et des didacticiels.

Autrement, vous pouvez vous rendre sur [support.xtool.com](https://support.xtool.com) et cliquer sur xTool S1 pour consulter des exemples de projets et des didacticiels.

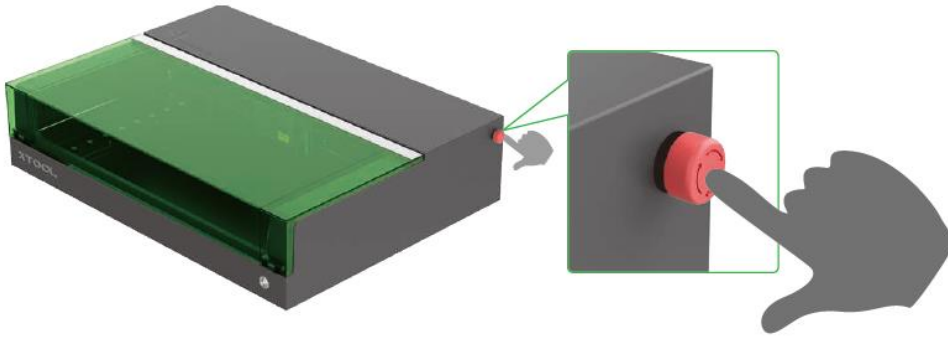


Le xTool S1 est livré avec un pack de matériaux qui vous permet de commencer à créer.

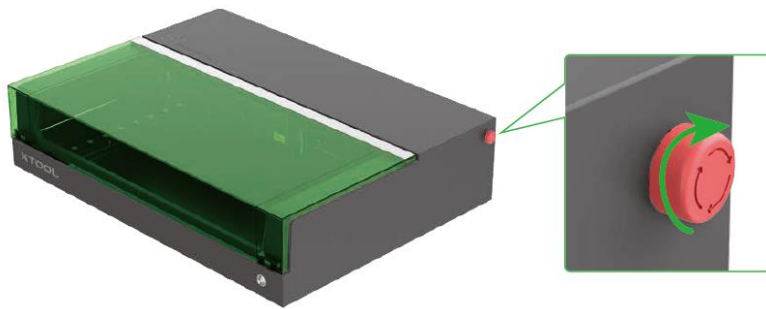


## Arrêt d'urgence

En cas d'urgence, vous pouvez appuyer sur le bouton d'arrêt d'urgence pour arrêter la machine.



Après avoir fait face à l'urgence, vous pouvez tourner le bouton d'arrêt d'urgence pour le réinitialiser.

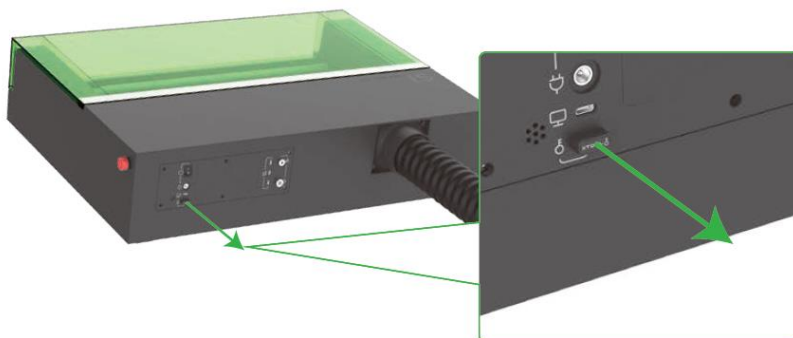


## Contrôle d'accès de l'opération

Vous pouvez insérer la clé pour déverrouiller le traitement et les fonctions associées.

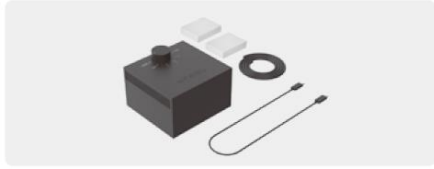


Pour éviter que d'autres personnes n'utilisent votre machine, vous pouvez retirer la clé pour verrouiller le traitement et les fonctions associées.



# 05 Utiliser xTool S1 avec l'ensemble d'assistance d'air

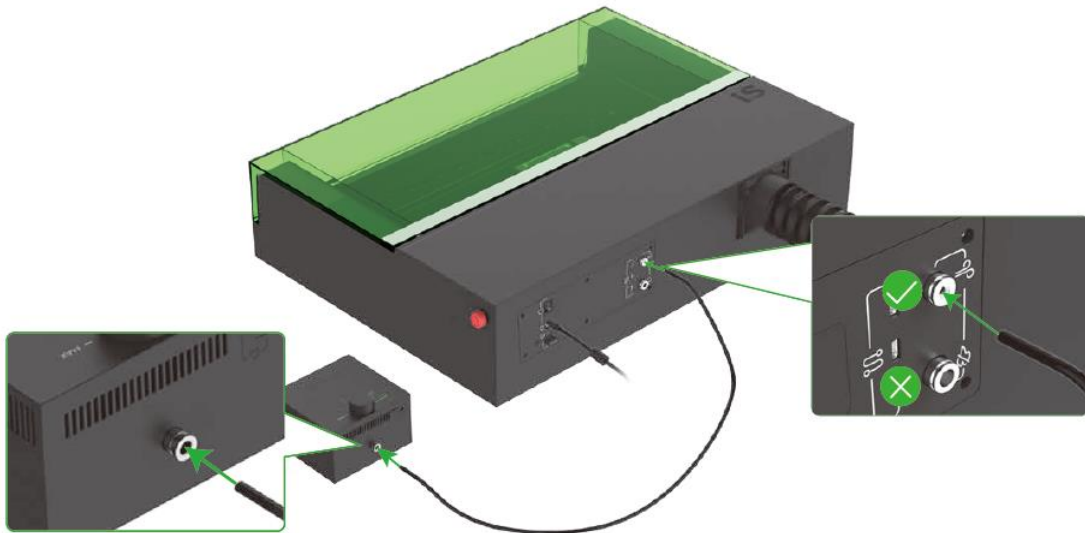
# A



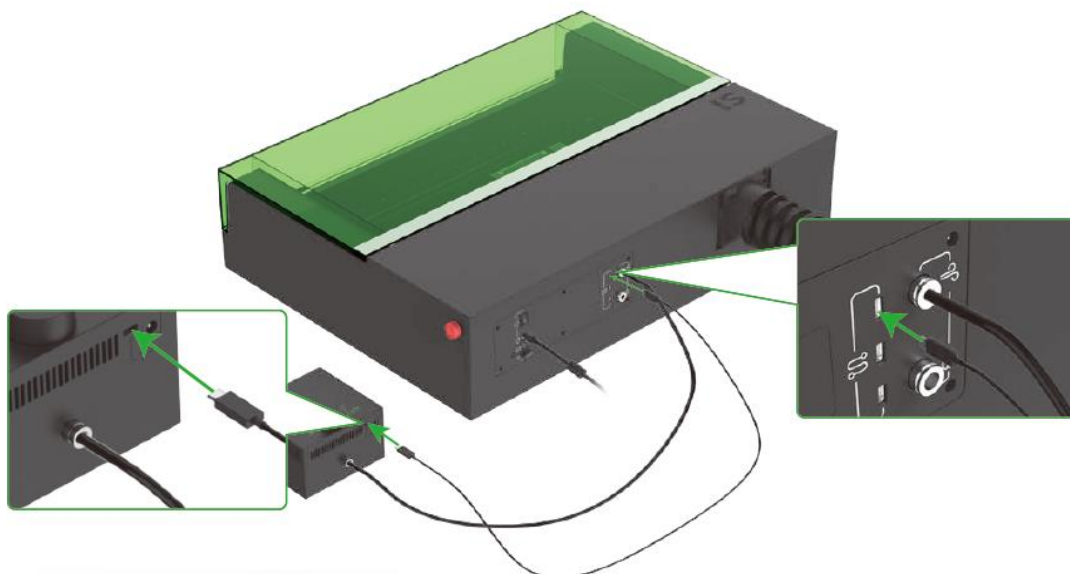
Si le pack que vous achetez n'inclut pas l'ensemble d'assistance pneumatique, vous pouvez acheter un ensemble d'assistance pneumatique séparément.

L'ensemble d'assistance d'air sera alimenté par xTool S1.

1.



2.



## Ajustement du flux d'air



<b>AUTO</b>	Le flux d'air est ajusté automatiquement par XCS.
<b>OFF</b>	Désactivé
<b>1-MAX</b>	Le flux d'air peut passer de 1 à MAX. Il est conseillé d'utiliser un flux d'air réduit pour la gravure et un flux d'air important pour la coupe.

## Remplacer le filtre



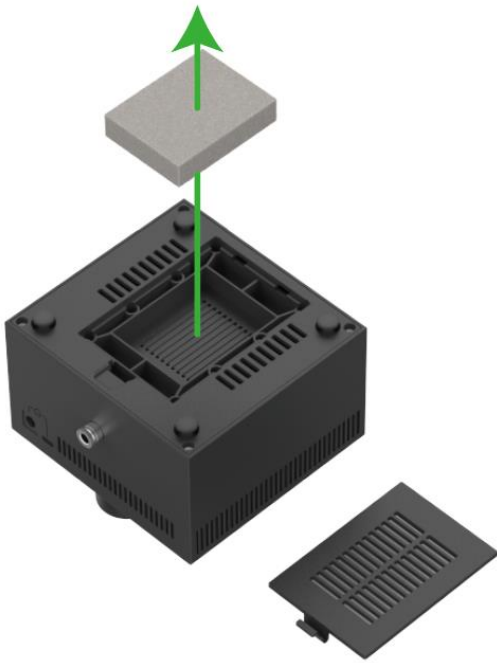
1.



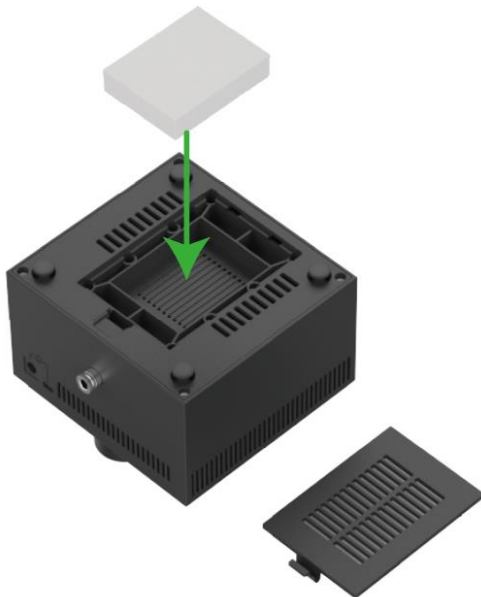
2.



3.



4.



5.



6.





# B

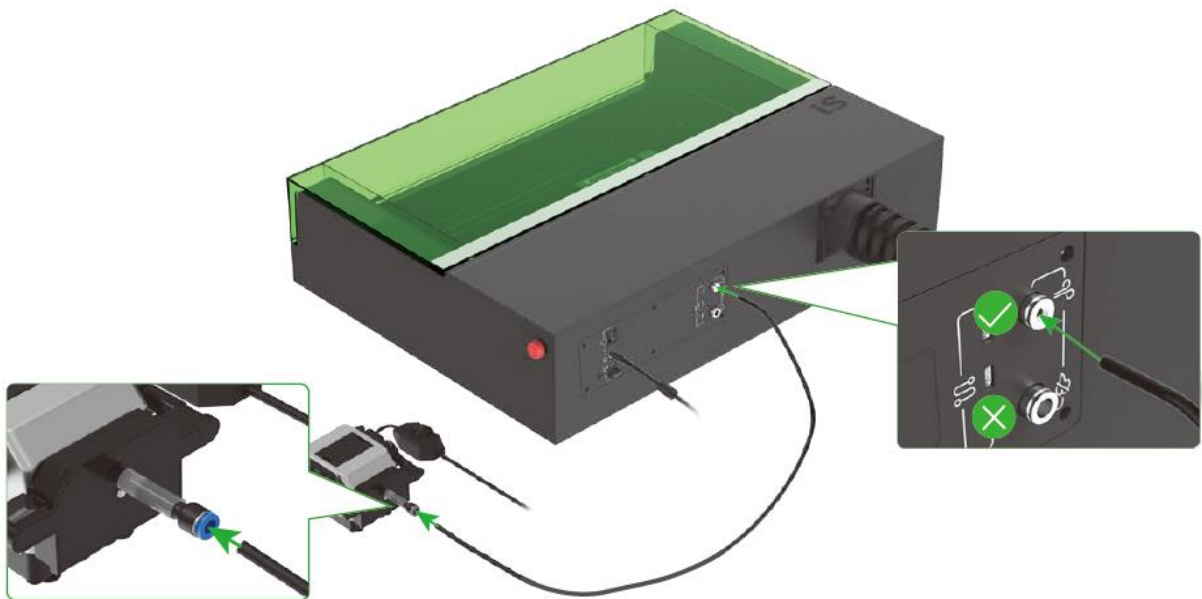


Si le pack que vous achetez n'inclut pas l'ensemble d'assistance pneumatique, vous pouvez acheter un ensemble d'assistance pneumatique séparément.

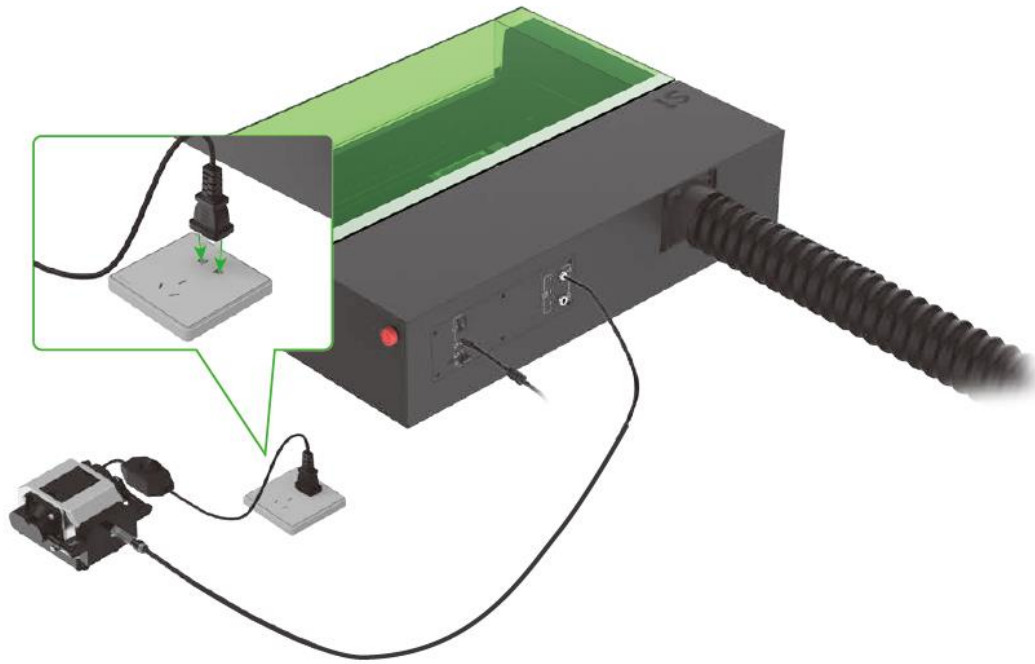
1.



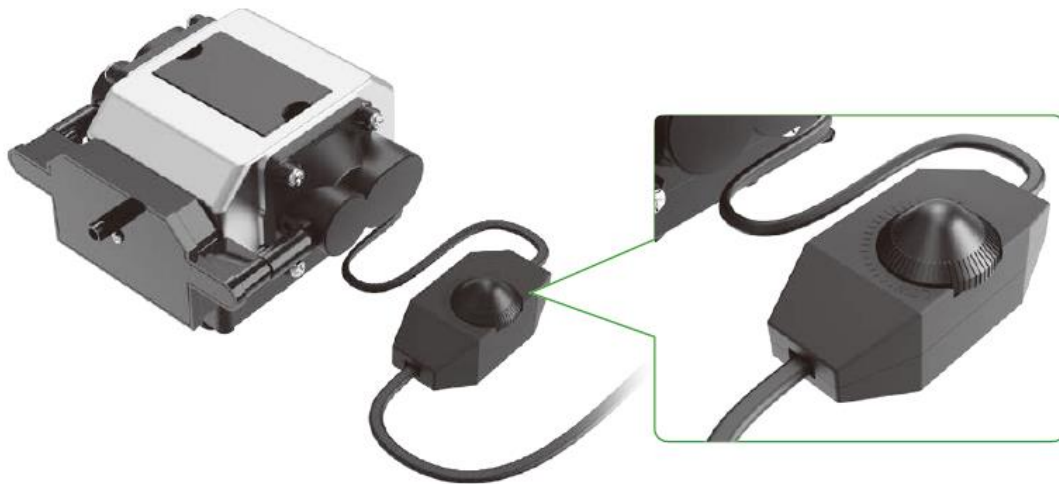
2.



3.



4.



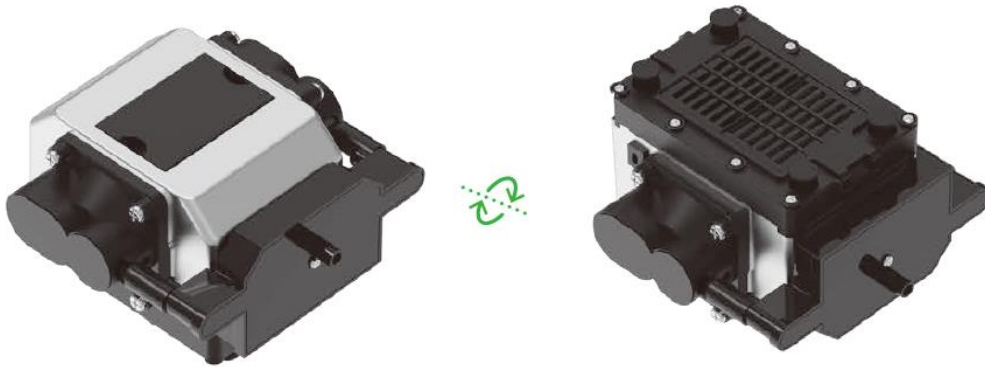
Tournez le bouton pour ajuster le flux d'air.



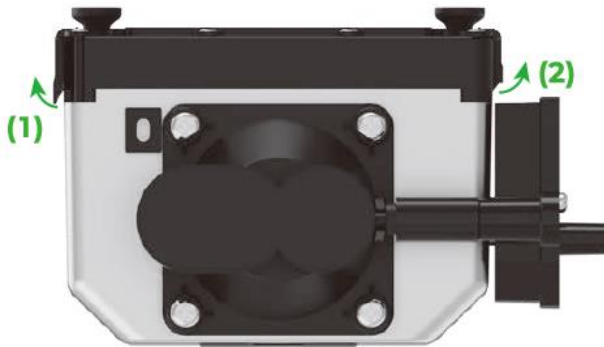
# Remplacer le filtre



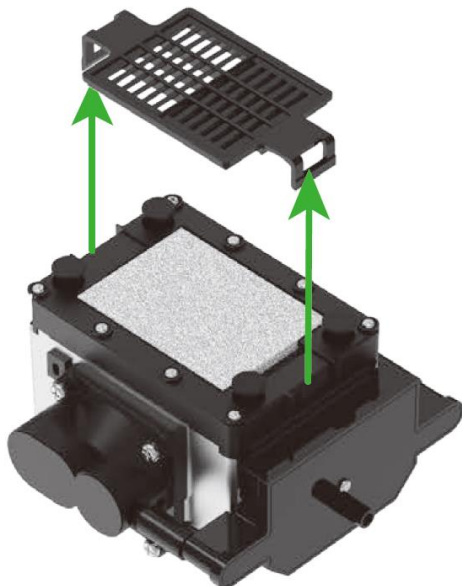
1.



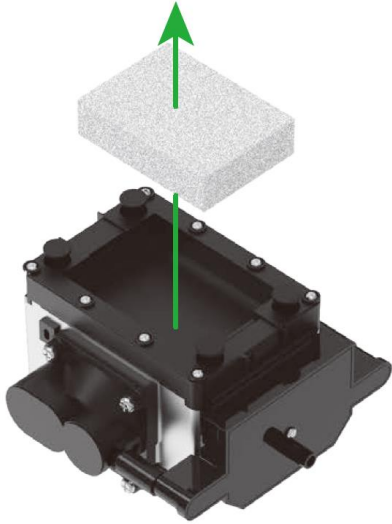
2.



3.

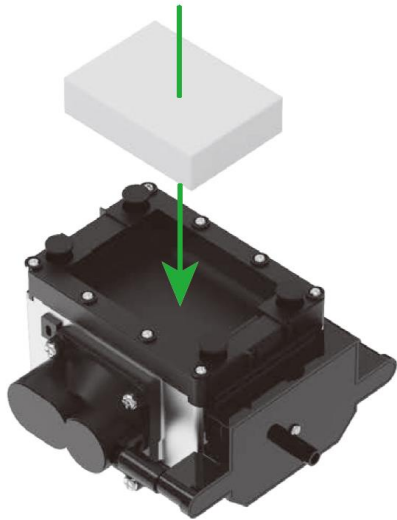


4.

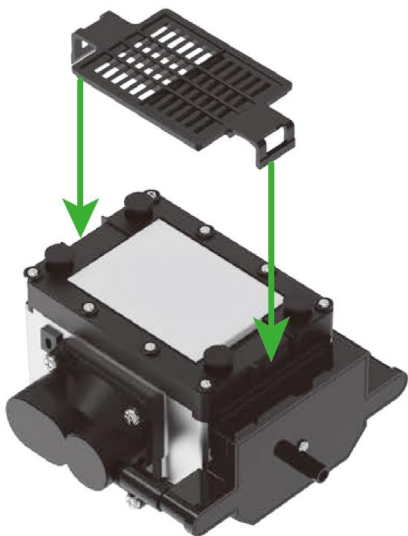


N'utilisez pas le filtre s'il est humide.

5.



6.





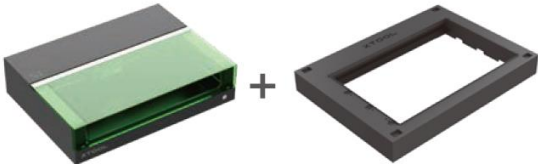
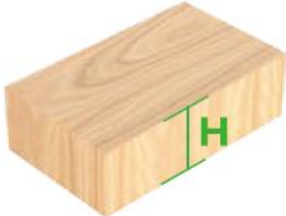
## 06 Utiliser xTool S1 avec la base de la cale



Si le pack que vous achetez ne comprend pas la base de la cale, vous pouvez acheter une base de cale séparément.

Veillez suivre strictement les instructions de ce manuel pour installer la base de la cale. Sans retirer la plaque de base de xTool S1, n'utilisez pas xTool S1 sur la base de la cale. La base de la cale bloquera l'entrée d'air du xTool S1.

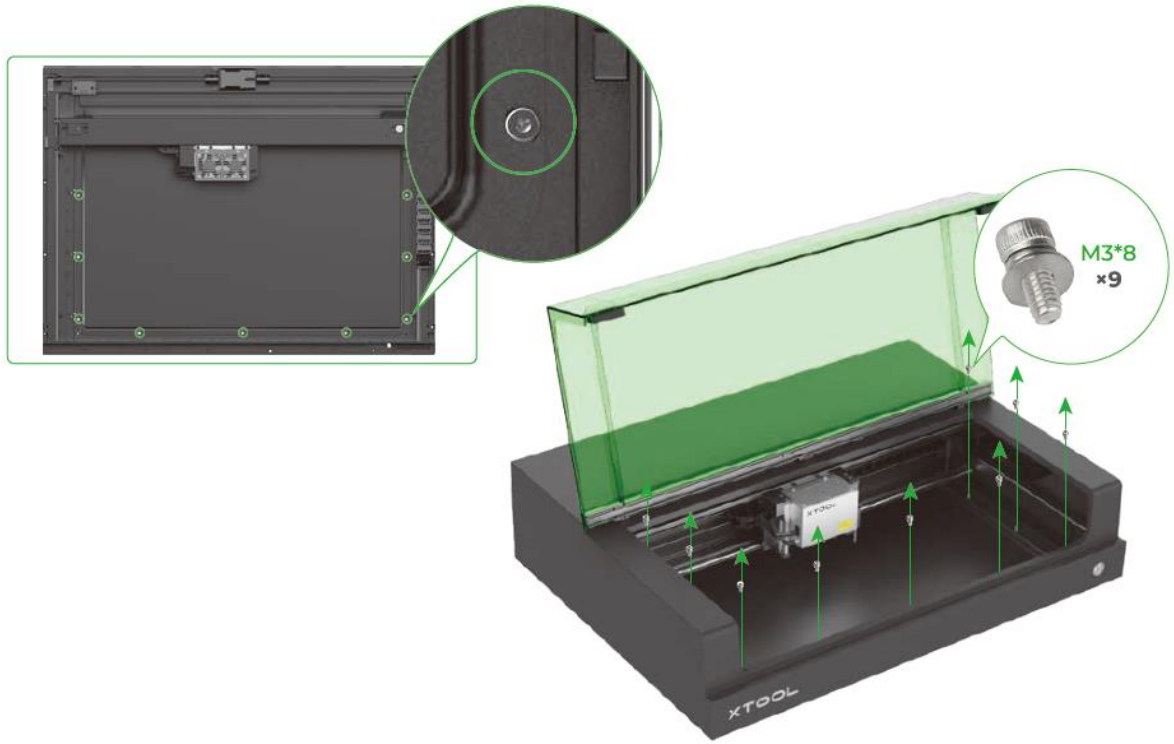
### Épaisseur des matériaux pris en charge (H)

	 $0 \text{ mm} < H \leq 42 \text{ mm}$
	 $70 \text{ mm} \leq H \leq 125 \text{ mm}$

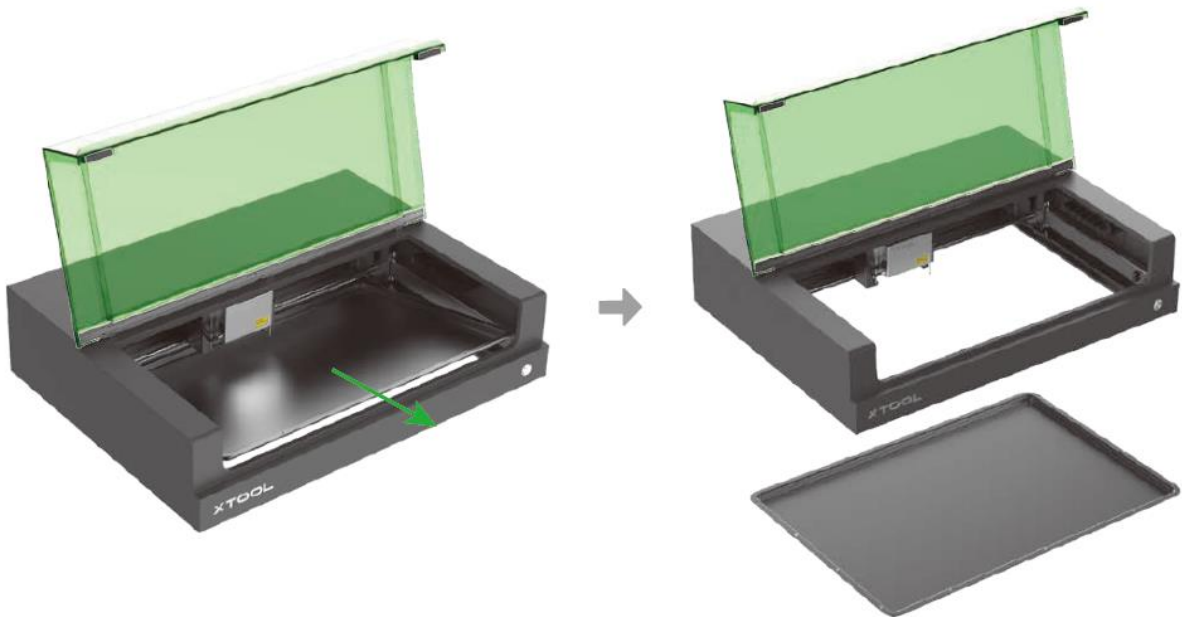


Pour traiter un matériau d'une épaisseur de  $42 \text{ mm} < H < 70 \text{ mm}$ , vous devez utiliser un objet pour augmenter la hauteur du matériau.

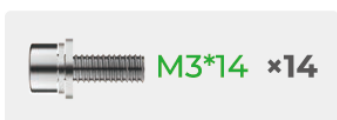
1.

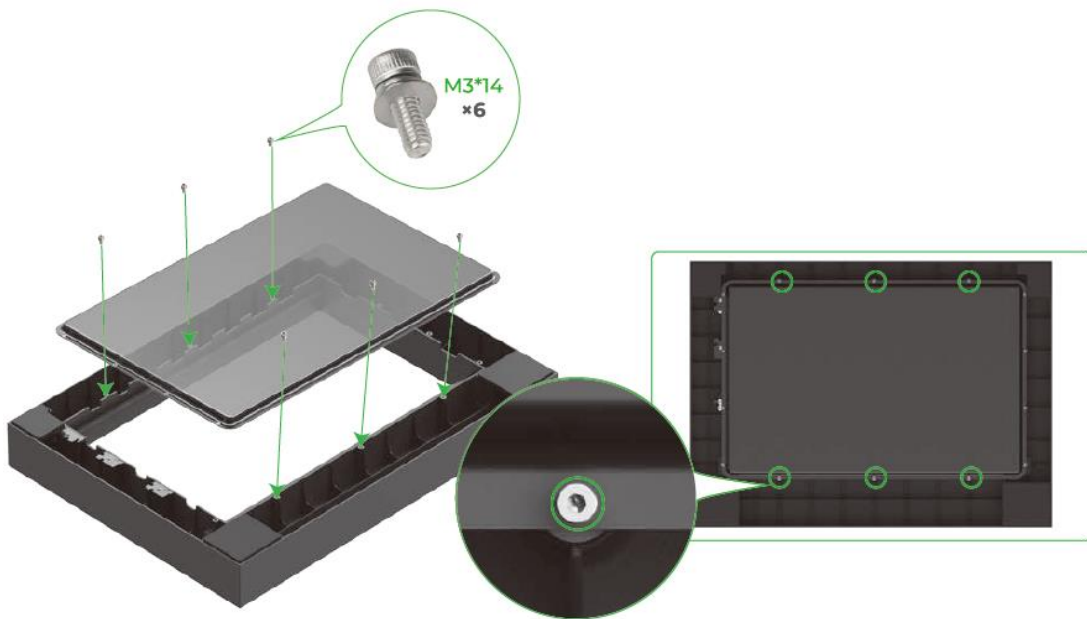
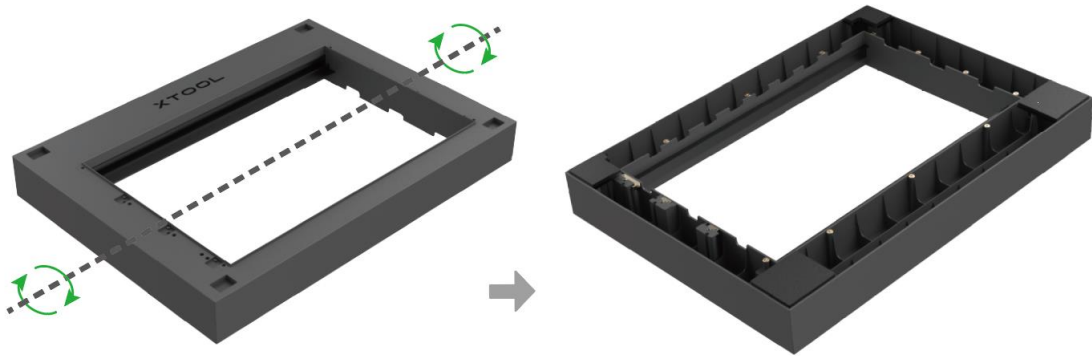
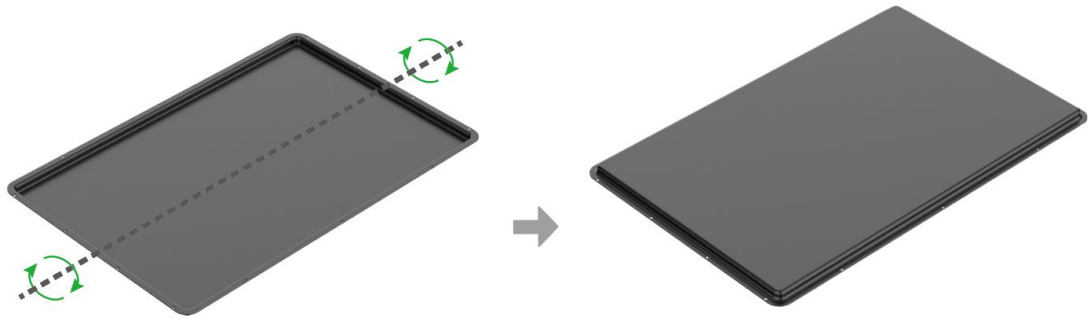


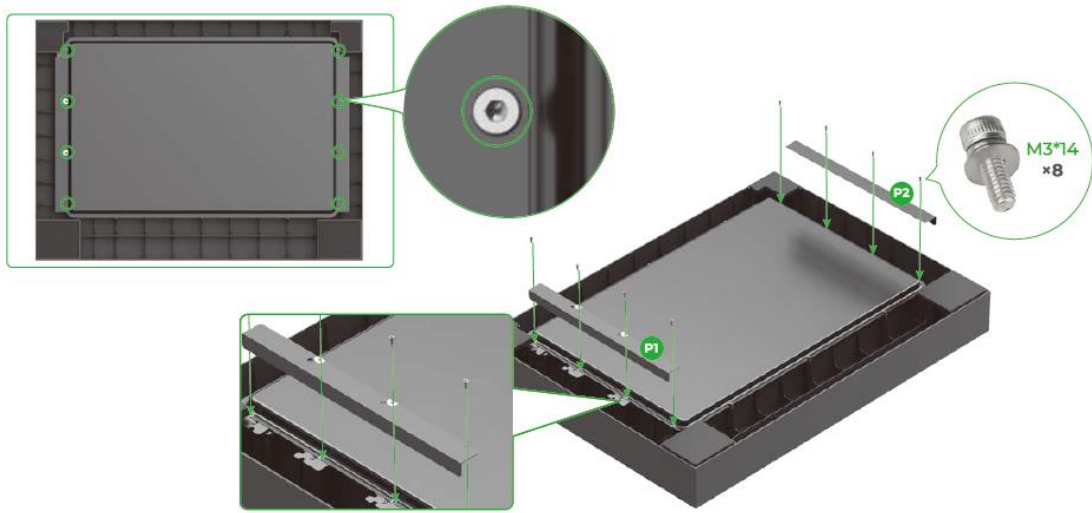
2.



3.



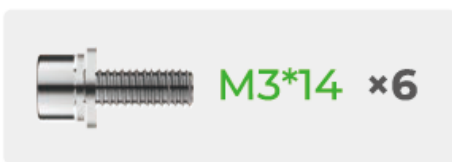




4.

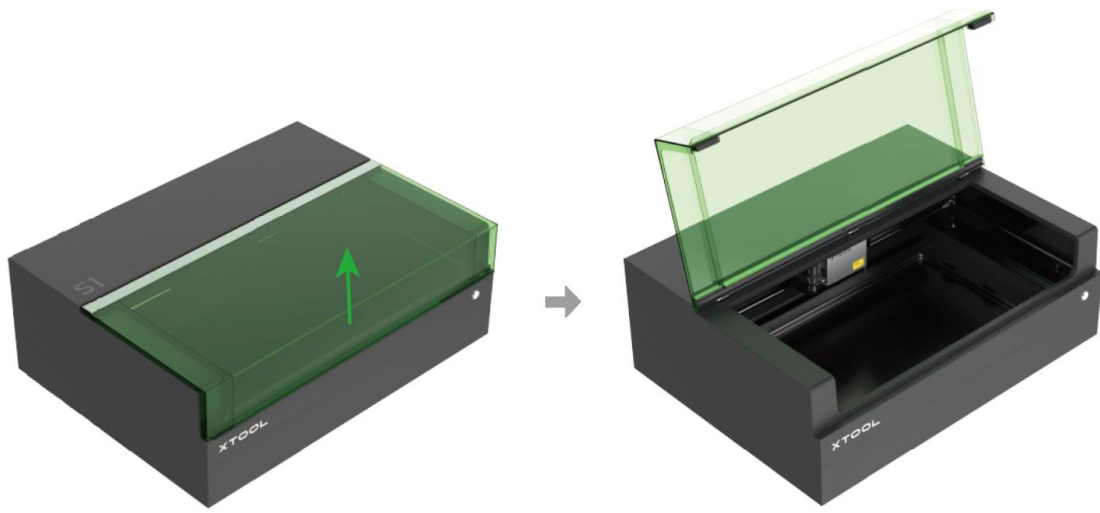


Placez le côté avec le logo « xTool » à l'arrière.

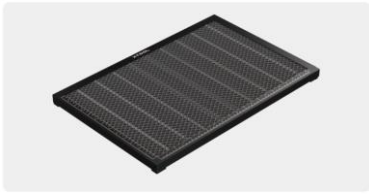


5.





## 07 Utiliser xTool S1 avec le panneau alvéolé



Si le pack que vous achetez ne comprend pas le panneau alvéolé, vous pouvez acheter un panneau alvéolé séparément.

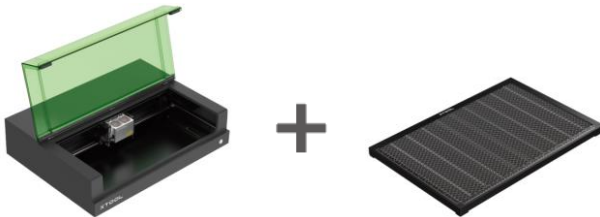
Lors de la coupe laser, le panneau alvéolé peut réduire les zones brûlées au cours du traitement de matériau et protéger la plaque de base.



Épaisseur des matériaux pris en charge (H) :



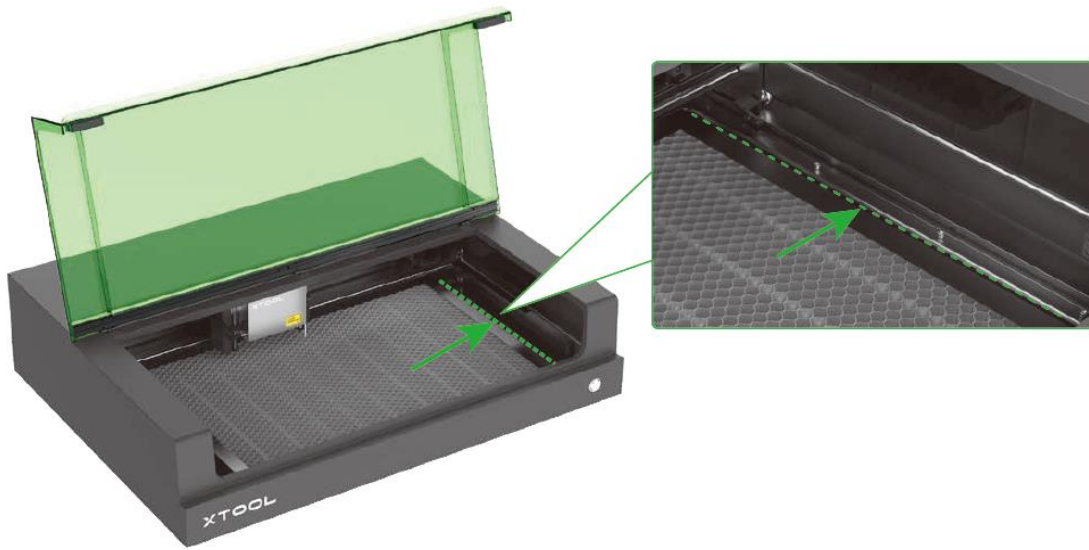
**0 mm < H ≤ 15 mm**



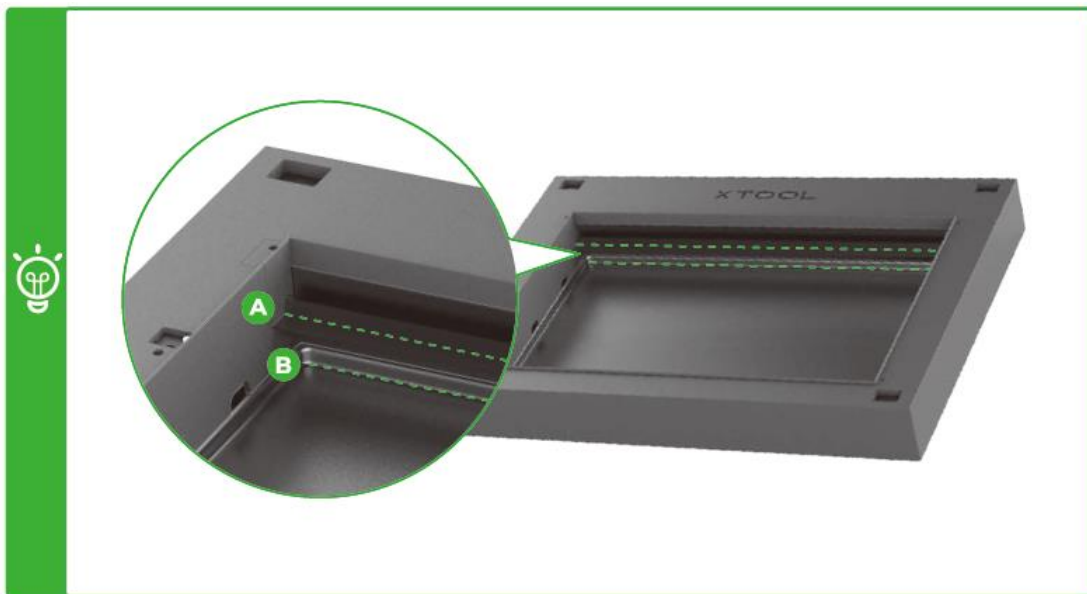
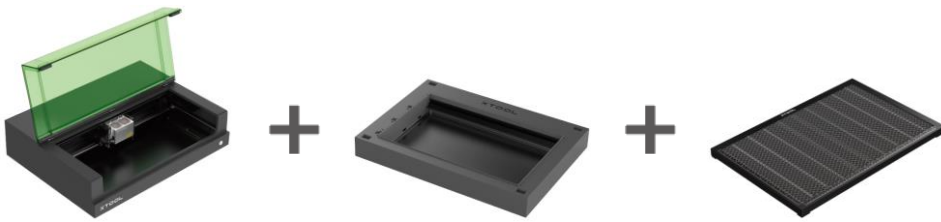
1.



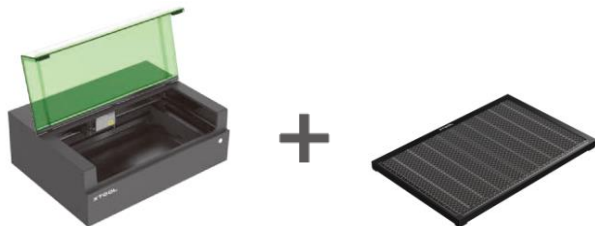
2.



Déplacez le panneau alvéolé vers la droite.



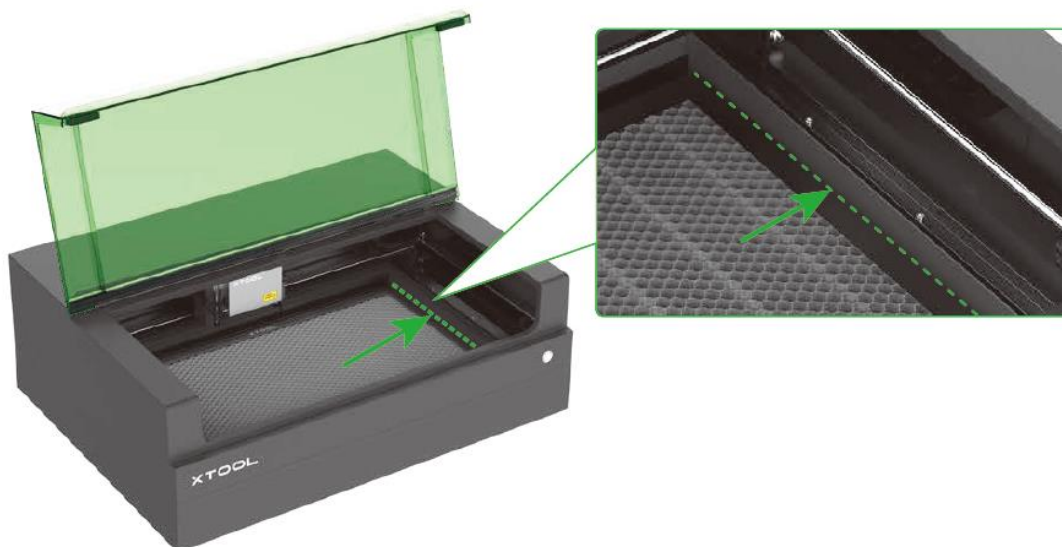
0 mm < H ≤ 55 mm



1.

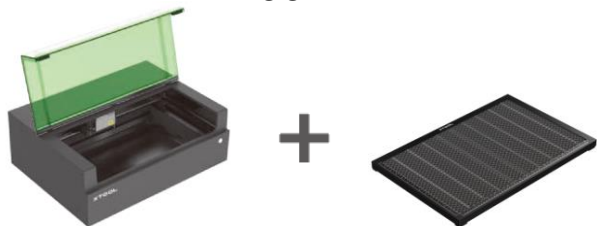


2.

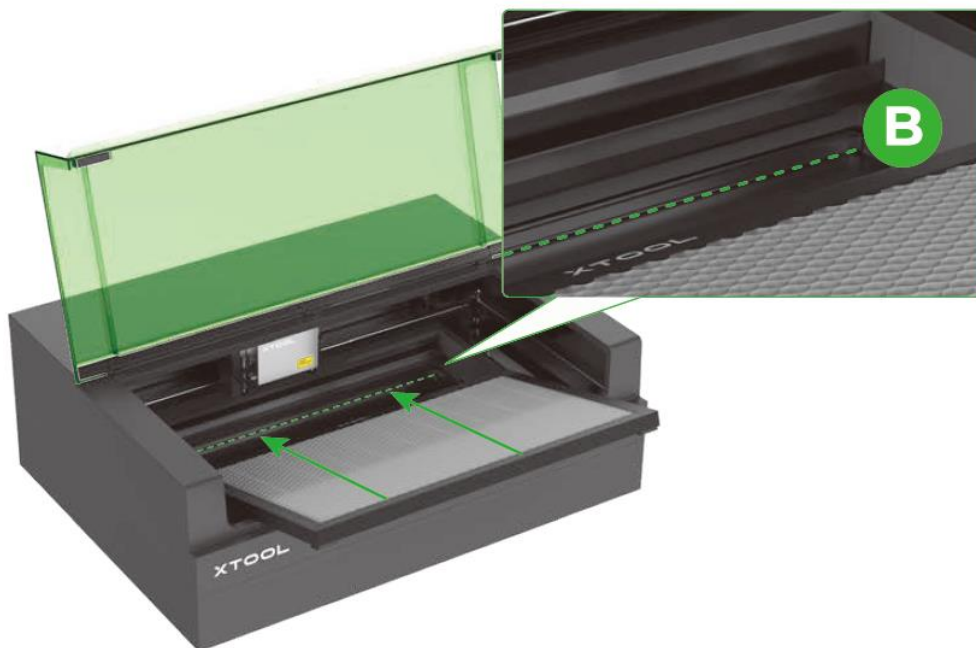


Déplacez le panneau alvéolé vers la droite.

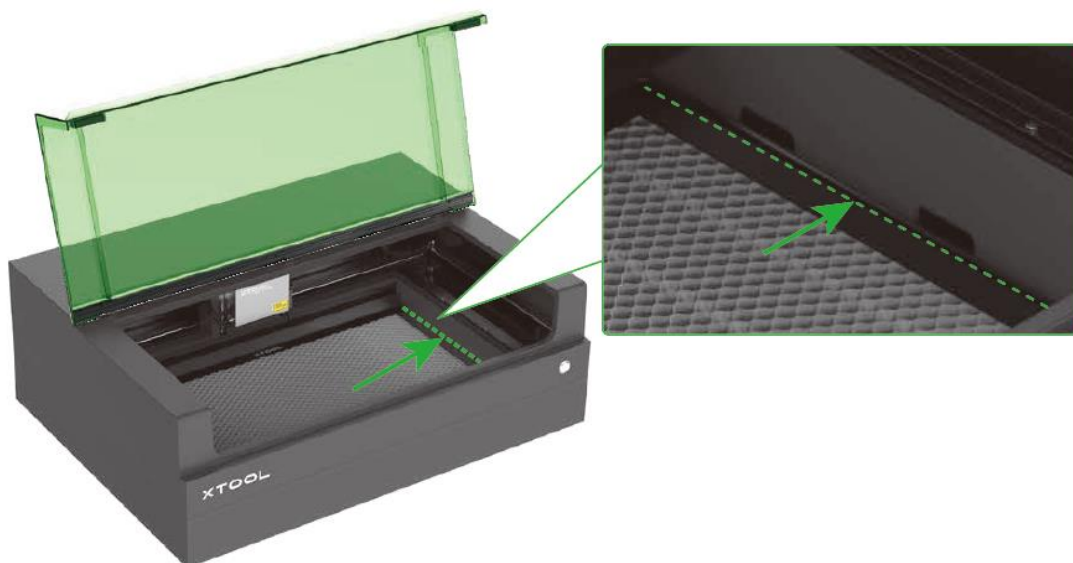
44 mm ≤ H ≤ 99 mm



1.



2.



Déplacez le panneau alvéolé vers la droite.

## 08 Utiliser xTool S1 avec la fixation rotative



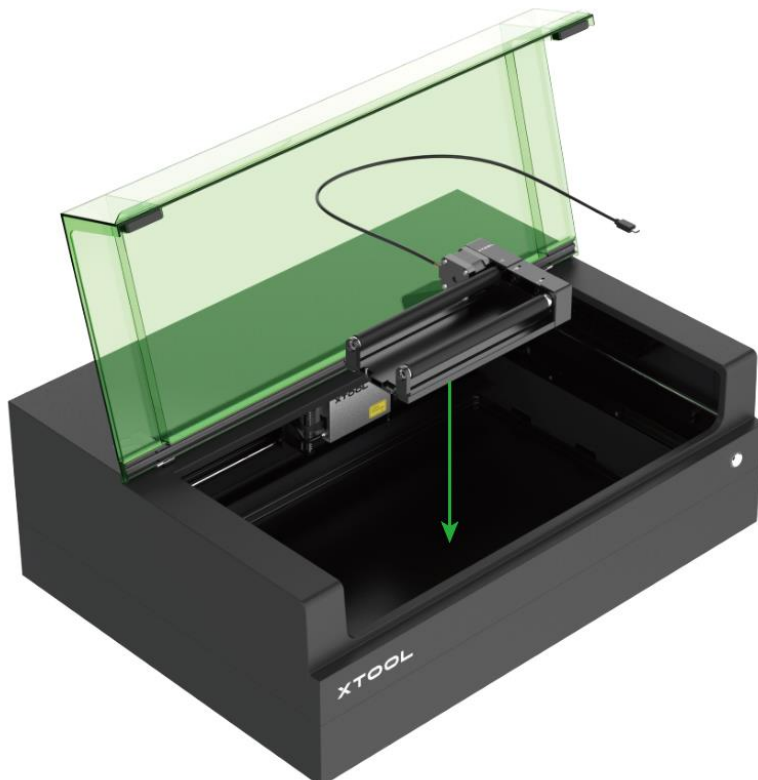
La fixation rotative doit être utilisée avec la base de la cale sur xTool S1. Si le pack que vous achetez n'inclut pas la fixation rotative ou la base de la cale, vous pouvez les acheter séparément. Avec la fixation rotative, vous pouvez utiliser xTool S1 pour traiter des matériaux cylindriques.



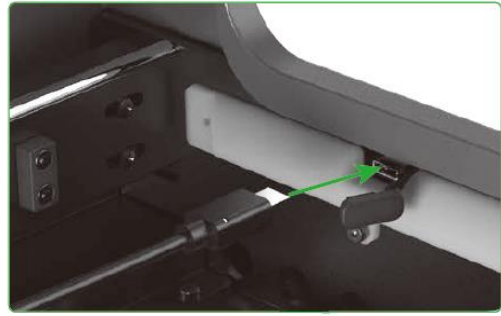
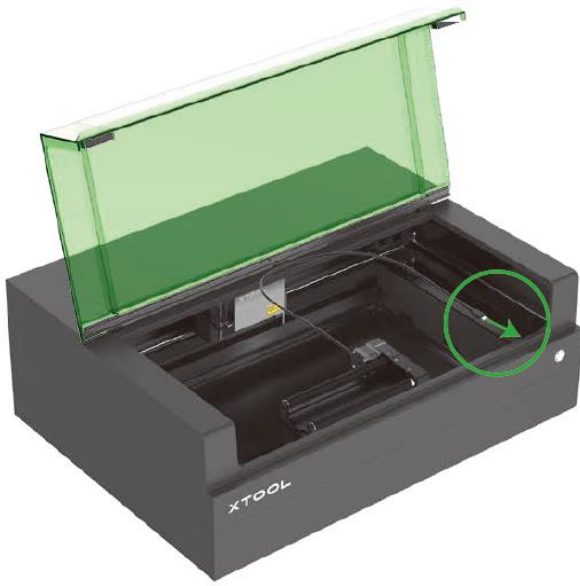
1.













2.











3.



# 09 Description du statut de l'indicateur annulaire

Signal sonore	Indicateur annulaire	État de la machine	Fonctionnement du bouton
/	 Blanc solide	En veille	/
	 Violette clignotant	Paramètre réseau (appareil déconnecté du logiciel)	Appui long pour configurer le réseau
	 Violette solide	En attente, connecté au logiciel via Wi-Fi	/
	 Clignotement blanc lent	Démarrage	/
		Mise au point automatique	Appui long pour annuler la mise au point automatique
		Mesure d'une surface courbe	Appui long pour annuler la mesure de la surface courbe
		Cadrage	/
	 Bleu solide	Localisation du matériau	Appui court pour marquer un sommet ; appui long pour annuler la localisation du matériau
	 Clignotement vert lent	Exécution d'une tâche	Appui court pour mettre en pause le traitement ; appui long pour annuler le traitement
 Clignotement violette lent	Mise à jour du micrologiciel	/	
 Clignotement jaune 3 fois	Des exceptions de carte TF se produisent	/	
 Signal sonore pour une fois	 Bleu solide	Prêt pour le cadrage	Appui court pour démarrer le cadrage ; appui long pour annuler le cadrage
		Prêt à travailler	Appui court pour lancer le



			traitement ; appui long pour annuler le traitement
	 Clignotement bleu lent	Tâche en pause	Appui court pour poursuivre le traitement ; appui long pour annuler le traitement
	 Rouge clignotant	Exceptions en cas de mouvement	Appui court pour arrêter l'avertissement
	 Jaune clignotant	Le couvercle n'est pas entièrement fermé pendant le fonctionnement.	/
 Signal sonore pendant 3 secondes	 Jaune clignotant	Des exceptions se produisent	Appui court pour arrêter l'avertissement
	 Rouge clignotant	Des exceptions se produisent lors de la communication Wi-Fi	/
 Signal sonore continu	 Rouge clignotant	Flamme détectée	Appui court pour arrêter l'avertissement

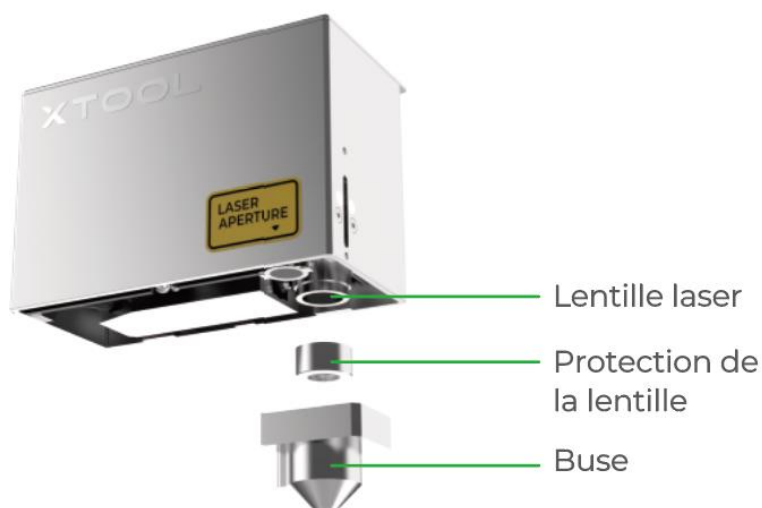
# 10 Questions fréquentes

## 1. Faut-il nettoyer le module laser ? Si oui, à quelle fréquence ?

Oui, le module laser doit être nettoyé régulièrement. Le traitement laser produit souvent une grande quantité de fumée, ce qui peut encrasser la protection de la lentille ou boucher la buse. Si le module n'est pas régulièrement nettoyé, cela risque de l'endommager et de limiter la puissance du laser.

### Procédure de nettoyage :

- (1) Mettez la machine hors tension et retirez le module laser de la machine.
- (2) Retirez l'un après l'autre la buse et le protecteur de lentille du module laser.
- (3) Nettoyez la lentille laser, la protection de la lentille et la buse avec un chiffon non pelucheux imbibé d'alcool.



Pour plus d'informations sur le nettoyage du module laser, scannez le code QR pour regarder la vidéo.



En l'absence de kit air assist, il est recommandé de nettoyer le module laser en respectant les fréquences suivantes :

- Module laser 10 W : nettoyer toutes les 2 heures d'utilisation
- Module laser 20 W : nettoyer après chaque heure d'utilisation
- Module laser 40 W : nettoyer toutes les 30 minutes d'utilisation

Avec le kit air assist, le module laser pourra être nettoyé un peu moins fréquemment.

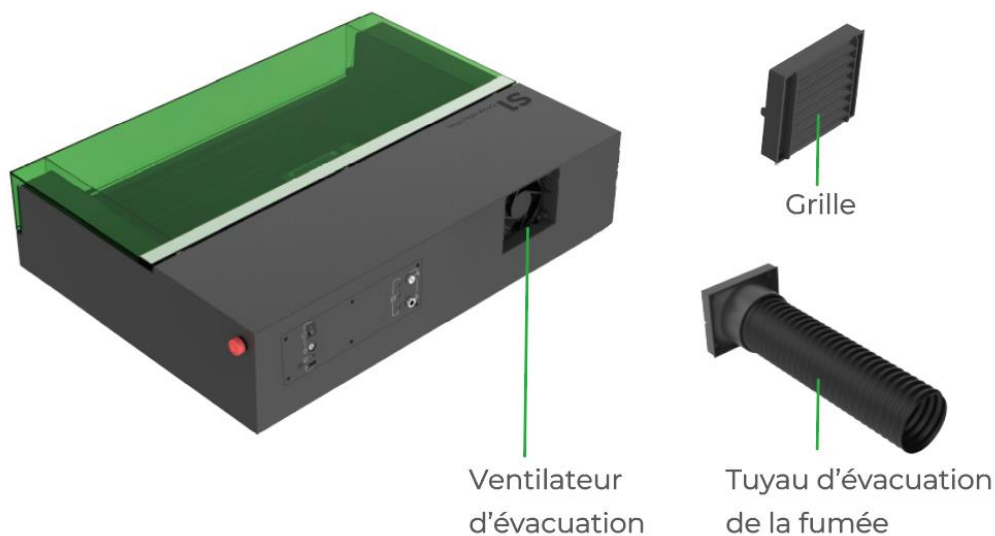
## 2. La fumée s'évacue lentement. Pourquoi ?

### Cause possible :

Trop de poussière s'accumule au niveau du ventilateur d'évacuation.

### Solution:

- (1) Mettez l'appareil hors tension et retirez la grille ou le tuyau d'évacuation des fumées.
- (2) Nettoyez le ventilateur d'évacuation à l'aide d'un mouchoir ou d'un coton-tige imbibé d'eau propre ou d'alcool.
- (3) Réinstallez la grille ou le tuyau d'évacuation sur la machine. Si cela n'est pas fait correctement, les rayons laser pourraient s'échapper et vous risqueriez de vous blesser les mains si vous touchez le ventilateur.



## 3. Le capteur de distance ne fonctionne pas en mode de mise au point automatique. Que puis-je faire ?

### Causes possibles :

- (1) L'initialisation du capteur de distance échoue en raison d'une mauvaise installation ou parce que la version du logiciel est trop ancienne, et la sonde ne se déploie pas.
- (2) Les mouvements du capteur de distance sont entravés en raison de problèmes mécaniques.
- (3) Le matériau est trop épais ou trop fin, et la surface à traiter est hors de la plage de mise au point.
- (4) Si le matériau est incurvé, la sonde risque de mal fonctionner au niveau d'une partie présentant un angle prononcé, ce qui entraînera une défaillance de la mesure de distance.

(5) Le module laser ne peut pas exécuter la fonction de détection de distance.

## Solution :

(1) Vérifiez si la sonde du capteur de distance se déploie pendant la mise au point automatique. Si ce n'est pas le cas, essayez de réinstaller le capteur de distance. Si la sonde ne se déploie toujours pas, essayez de mettre à jour le logiciel sur la version la plus récente.

(2) Retirez le capteur de distance et vérifiez que les mouvements de la sonde ne sont pas entravés. Si ce n'est pas le cas, veuillez contacter notre service après-vente pour remplacer le capteur de distance.

(3) Reportez-vous au mode d'emploi et utilisez un mode de traitement adapté à l'épaisseur de votre matériau.

(4) Si le matériau est incurvé, vous pouvez essayer d'appliquer le traitement sur une zone plus plate, de manière à permettre à la sonde de mesurer la distance plus efficacement.

(5) Si le détecteur de distance ne parvient toujours pas à mesurer la distance, veuillez contacter notre service après-vente. Avant que le problème ne soit résolu, vous pouvez mesurer la distance manuellement. Pour plus d'informations sur la façon de mesurer la distance, veuillez consulter [support.xtool.com](https://support.xtool.com).



(Sonde non déployée)



(Sonde déployée)

## 4. Le logiciel indique que la plaque de base n'est pas installée correctement. Que puis-je faire ?

### Cause possible :

Les vis de fixation de la plaque de base sont desserrées.

### Solution :

Serrez toutes les vis pour maintenir la plaque de base en place.

# 11 Services après-vente

Pour obtenir une assistance technique, contactez-nous à l'adresse [support@xtool.com](mailto:support@xtool.com).

Pour plus d'informations sur les services après-vente, visitez [support.xtool.com](http://support.xtool.com).

# 12 Déclaration

Bienvenue sur les produits xTool !

En cas de première utilisation du produit, lisez attentivement tous les documents d'accompagnement du produit afin d'améliorer votre expérience avec celui-ci. La société ne sera pas responsable des pertes qui résulteront d'une utilisation incorrecte du produit selon les instructions et les exigences du manuel, ou d'une mauvaise utilisation du produit en raison d'un malentendu de votre part.

La société a rassemblé le contenu du manuel avec rigueur et attention, mais il est possible qu'il subsiste des erreurs ou des omissions.

La société s'engage à améliorer continuellement les fonctions des produits et la qualité du service, et se réserve donc le droit de modification de tout produit ou logiciel décrit dans le manuel et le contenu du manuel à tout moment.

Le manuel est destiné à vous aider à utiliser le produit correctement et ne comprend aucune description de la configuration matérielle et logicielle. Reportez-vous au contrat correspondant (le cas échéant) et à la liste de colisage pour la configuration du produit, ou consultez votre distributeur. Les images du manuel sont fournies à titre de référence uniquement et le produit réel peut varier.

Protégé par les lois et réglementations sur le droit d'auteur, le manuel ne doit pas être reproduit ou transcrit de quelque manière que ce soit, ni transmis sur un réseau avec ou sans fil de quelque manière que ce soit, ni traduit dans quelque langue que ce soit, ni modifié de quelque manière que ce soit, notamment en ce qui concerne le contenu, les images ou la mise en page, sans l'autorisation écrite préalable de la société.

La Société s'engage à améliorer en permanence le produit et les matériaux associés. Le produit et le Manuel sont soumis à modification, et les mises à jour sont disponibles à l'adresse [xtool.com](http://xtool.com).

## Déclaration de conformité

Makeblock Co., Ltd. déclare par la présente que ce produit est conforme aux principales exigences et autres dispositions pertinentes de la directive Directive RED 2014/53/UE et de la directive RoHS 2011/65/UE & (EU) 2015/863.

**Puissance d'émission RF maximale : Wi-Fi 2.4G (2412–2472 MHz) < 20 dBm**