

XTOOL


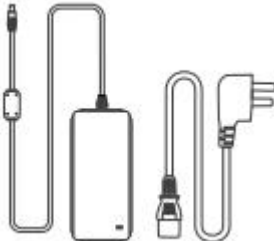
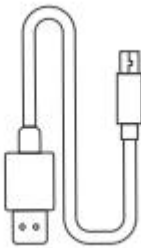



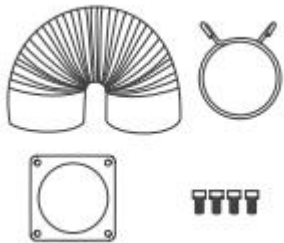
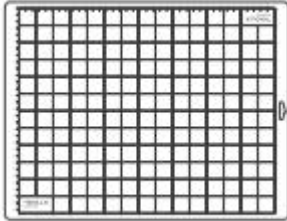
Manuel d'utilisation du xTool M1



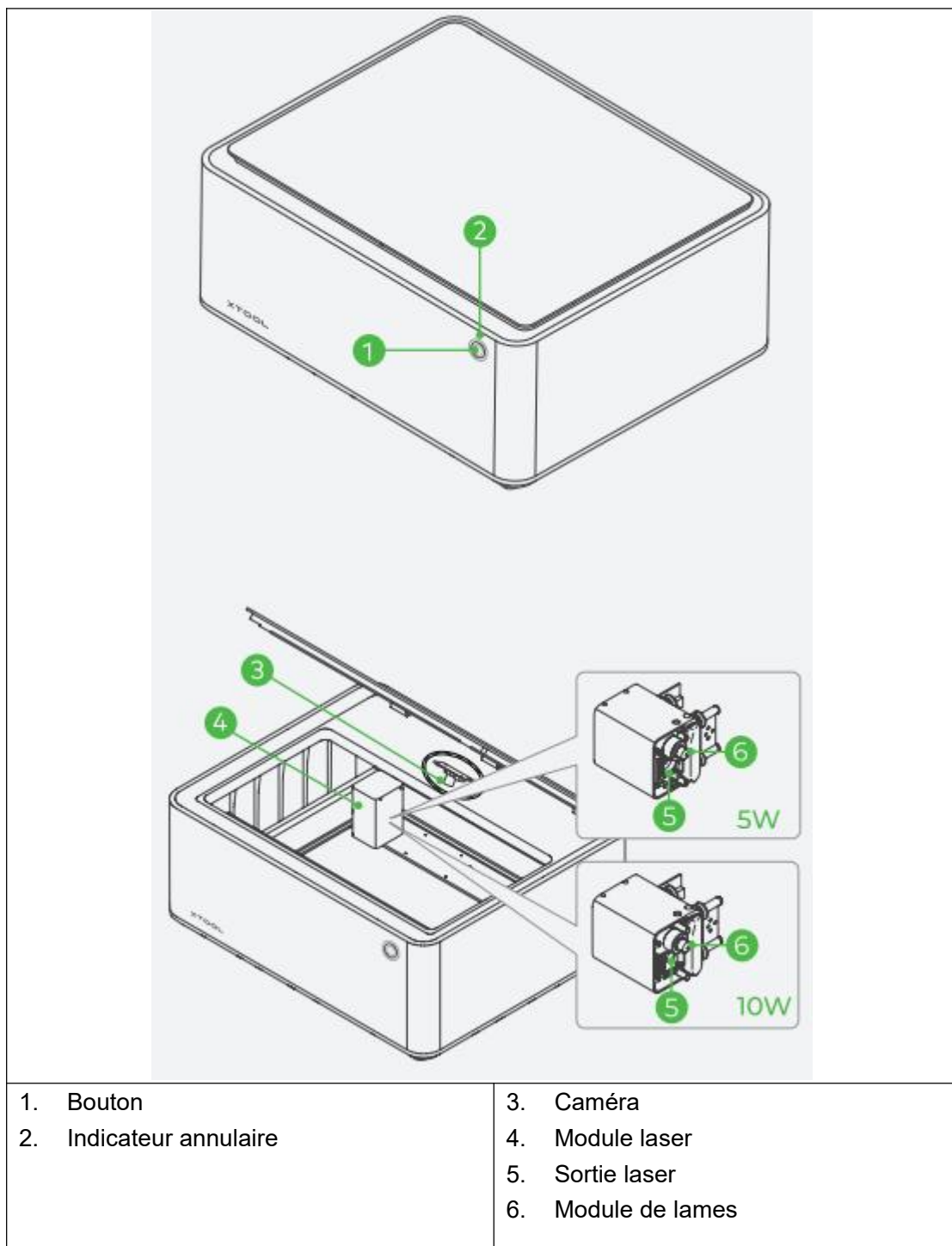
Contenu

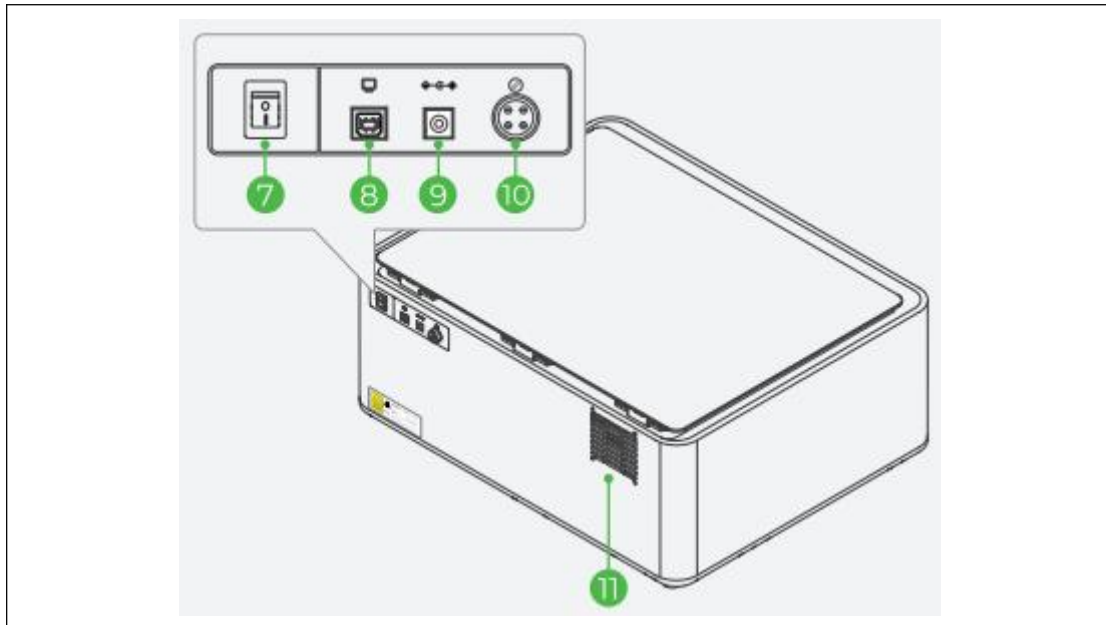
Liste des éléments	1
Découvrez votre xTool M1	2
Utiliser xTool M1	3
Extension des fonctions	7
Entretien	7

Liste des éléments

 <p>xTool M1</p>	 <p>Adaptateur et câble d'alimentation</p>
 <p>Câble USB</p>	 <p>Paquet de lames de pointe</p>
 <p>Manuel d'utilisateur</p>	 <p>Paquet de matériaux</p>
 <p>Kit de tuyau d'évacuation de fumée</p>	 <p>Tapis de découpe × 2 (LightGrip: bleu, faible adhérence; FabricGrip: rose, forte adhérence)</p>

Découvrez votre xTool M1



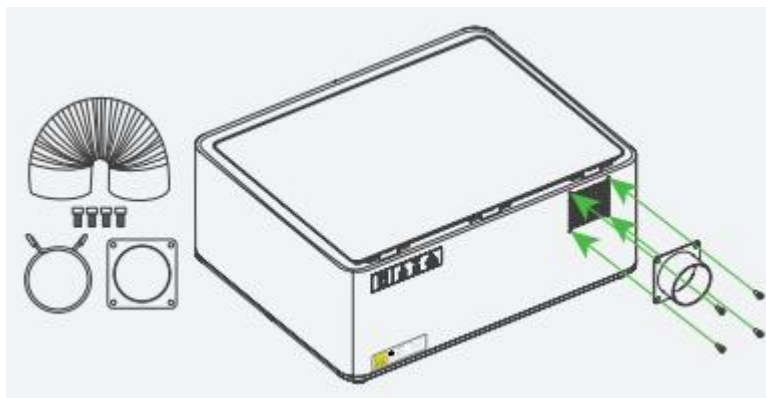


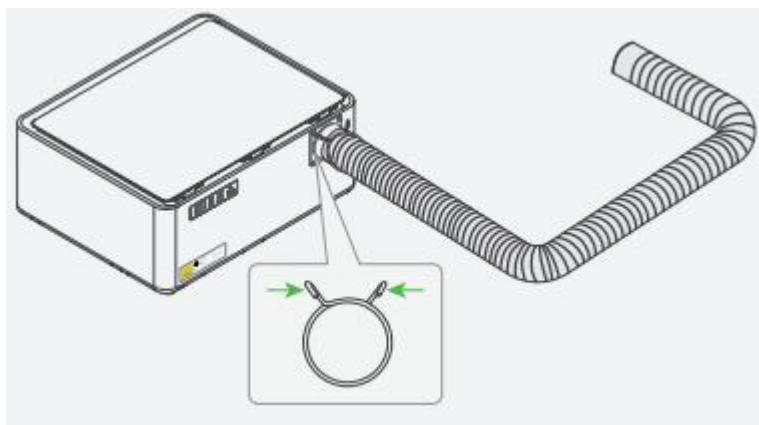
- 7. Interrupteur d'alimentation
- 8. Port USB
- 9. Port d'alimentation
- 10. Port d'extension
- 11. Sortie de fumée

Utiliser xTool M1

Remarque : Vous pouvez visiter support.xtool.com pour regarder la vidéo du tutoriel.

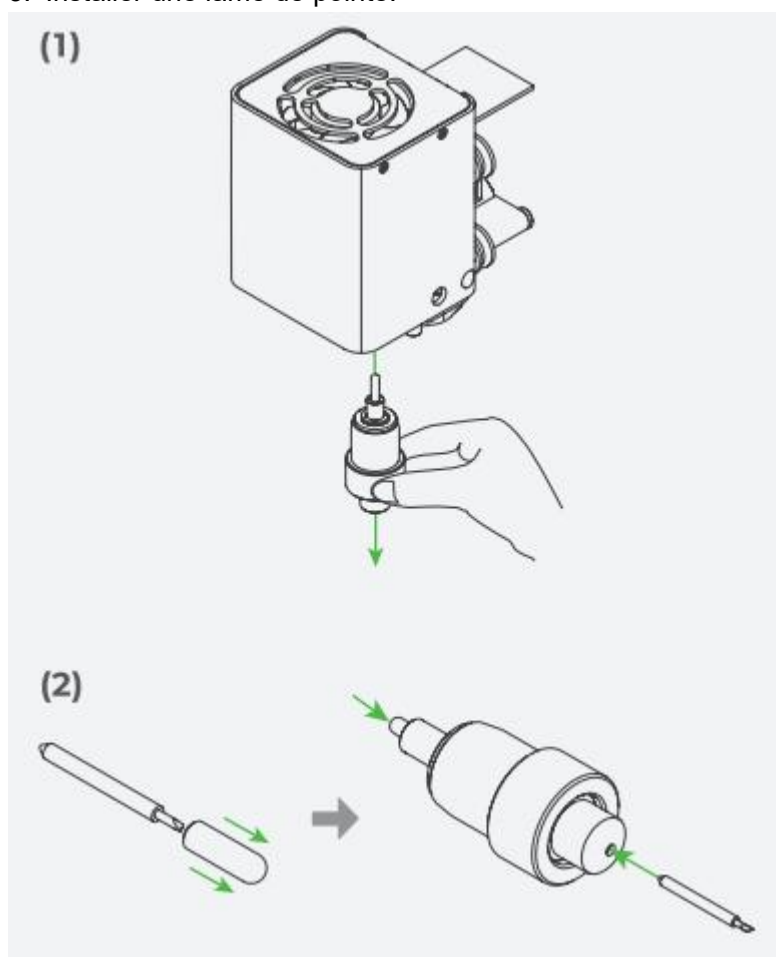
1. Déballez pour sortir le xTool M1 et les autres pièces.
2. Installez le tuyau d'évacuation de la fumée.

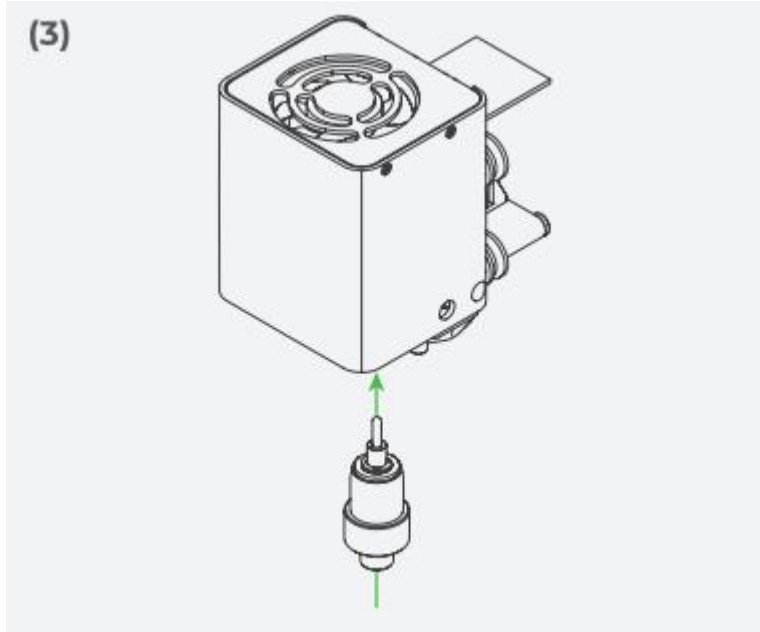




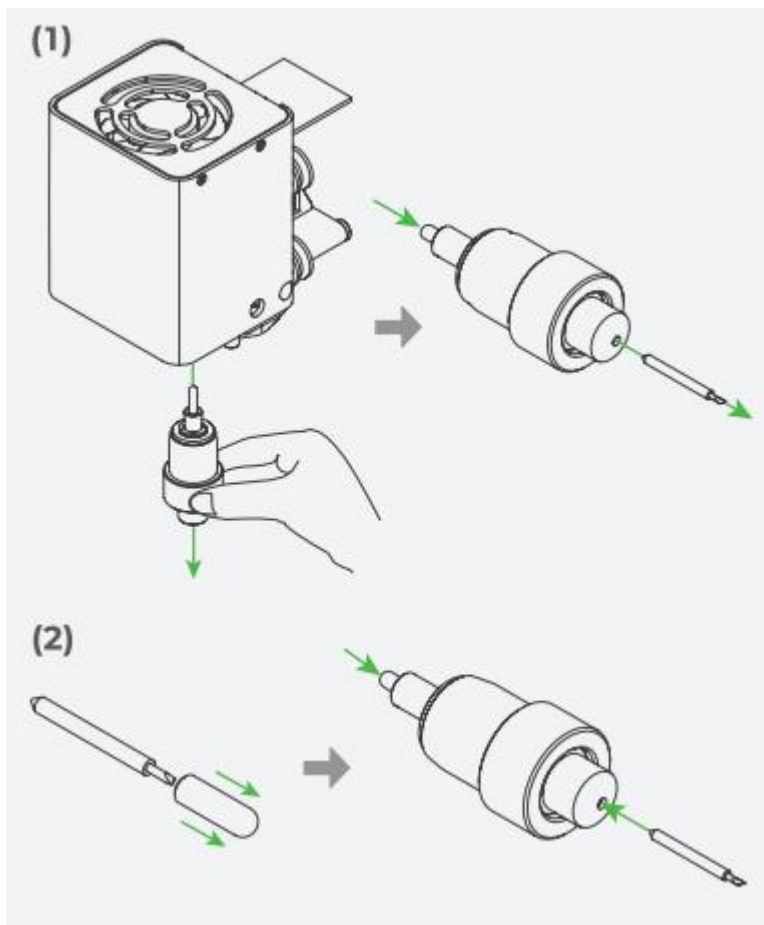
Utiliser le collier de serrage pour le maintien du tuyau d'échappement.

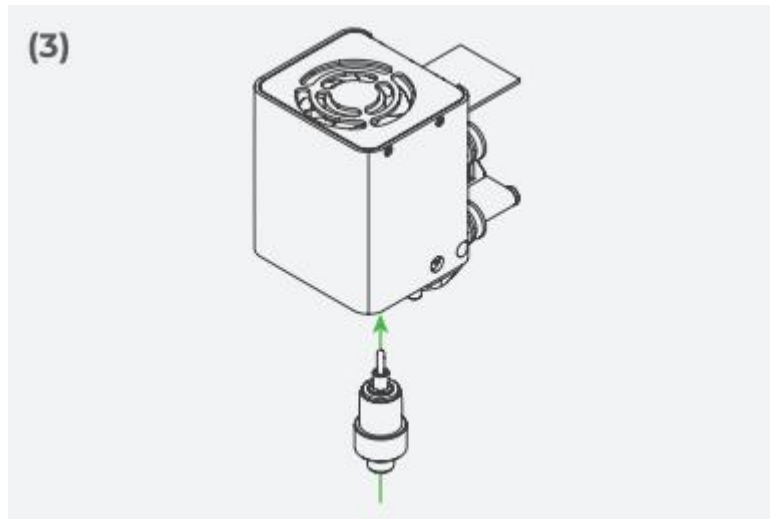
3. Installer une lame de pointe.





Remplacer la pointe de la lame (si nécessaire)





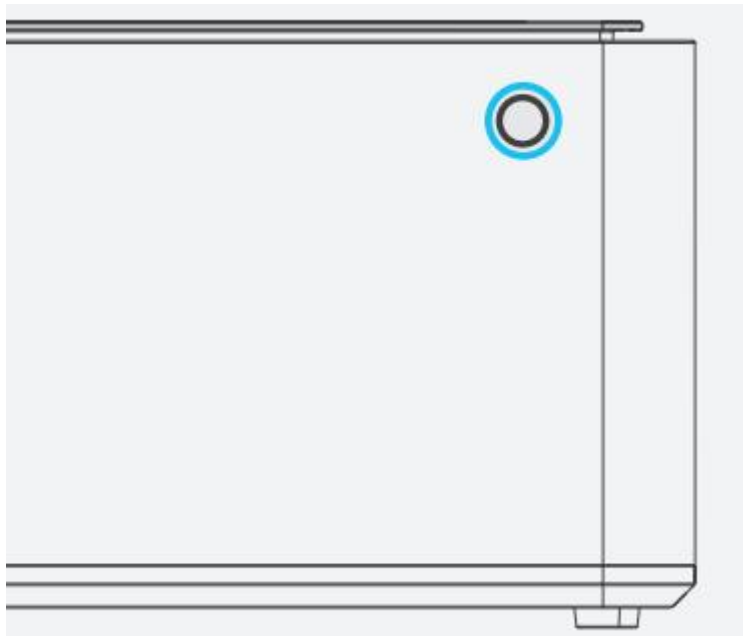
Remarque:

La lame de pointe, le module de lame et la tête laser sont assemblés par adsorption magnétique. Il n'y a pas lieu de les tirer fortement.

La lame de la pointe est tranchante. Soyez prudent lors de son extraction.

4. Connectez le xTool M1 à une source d'alimentation à l'aide de l'adaptateur électrique.
5. Allumez l'interrupteur et attendez l'allumage normal de l'indicateur en blanc.

Description de l'indicateur annulaire



	État	Description
Avant l'opération	Normalement allumé en blanc	Non connecté
	Clignotement en vert	Réglage du réseau
	Normalement allumé en bleu	Connecté
En cours de fonctionnement	Clignotant en bleu	Exécution d'une tâche
	Respirant en vert	Tâche terminée
	Respiration en blanc	Entrée dans l'état de veille
Autre	Clignotement en violet	Mise à jour du micrologiciel
	Normalement allumé en rouge	Des exceptions se produisent

6. Connectez votre xTool M1

Connecter le xTool M1 au logiciel sur votre PC

(1) Visitez notre site internet pour le téléchargement du logiciel sur votre PC:

xtool.com/software

(2) Utilisez le câble USB pour la connexion du xTool M1 à votre PC.

(3) Ouvrez le logiciel et suivez les instructions du logiciel pour la connexion du xTool M1.

Extension des fonctions

Afin d'étendre les fonctions de xTool M1, vous devez acheter les pièces et composants requis.

Entretien

- De la fumée est souvent générée par la découpe ou la gravure au laser. Lorsque la fumée est importante, il se peut que la lentille de la tête laser soit encrassée, ce qui entraîne une réduction de la puissance ou peut même être endommagée. Lorsque la lentille est sale, nettoyez-la à temps à l'aide d'un coton imbibé d'alcool.
- Les lames de pointes sont des consommables. Avant d'utiliser le module lame pour le traitement des matériaux, veillez à coller la planche à découper sur la plaque de base du xTool M1. En cas de dysfonctionnement du module de lame, remplacez la lame de pointe en temps voulu.
- Il se peut que vous deviez lubrifier les tiges coulissantes après les avoir utilisées pendant une longue période. Utilisez une graisse conçue pour les tiges coulissantes.