



BOVENAU



MACACOS E EQUIPAMENTOS HIDRÁULICOS

Hydraulic Jacks and Garage Equipments / Gatos Hidráulicos y Equipos de Garage

BOVENAU

Fundada no ano de 1989, a Bovenau está consolidada no cenário mundial, sendo líder de fabricação, vendas e fornecimento de macacos e equipamentos hidráulicos na América do Sul, além de fabricar e fornecer macacos OEM para 90% das montadoras de caminhões neste mesmo mercado. Além disso, exporta seus produtos a mais de 30 países nos 5 continentes. Sua qualidade, profissionalismo e inovação são reconhecidos no mundo todo, o que tornou a Bovenau a maior fabricante de macacos e equipamentos hidráulicos do Ocidente.

Established in 1989, Bovenau is consolidated worldwide, being leader in manufacture and sales of hydraulic jacks and equipment in South America; Bovenau manufactures and supplies 90% of the OEM hydraulic jacks to the medium and heavy-duty vehicle makers in the same market. In addition, Bovenau exports its products to more than 30 countries in 5 continents. Professionalism, quality and innovation have made Bovenau the largest hydraulic jack manufacturer in the Western World.

Fundada en 1989, Bovenau se consolida en el escenario mundial, como el líder de manufactura y ventas de gatos y equipos hidráulicos en América del Sur, así como en fabricar y suplir gatos hidráulicos de origen para 90% de las ensambladoras de camiones en el mismo mercado. Además, exporta sus productos a más de 30 países en los 5 continentes. Su profesionalidad, la calidad y la innovación son reconocidas en todo el mundo, lo que hizo Bovenau el más grande fabricante de gatos hidráulicos en el occidente.





A Bovenau está sempre acompanhando o mercado e oferecendo todas as ferramentas necessárias para seus consumidores. Oferece uma gama de produtos com alta tecnologia ao mercado industrial, construção civil, naval e mineração: a linha de Cilindros e Bombas de Alta Pressão.

O Grupo Bovenau também dispõe da marca Riosul Tools. Especializada em Ferramentas Profissionais para as mais variadas necessidades, a Riosul Tools conta com o alto nível de qualidade dos produtos Bovenau, aprovado por seus clientes.

Bovenau is always updated in the market offering all the necessary tools for their customers. It offers a range of products with high technology to the industrial market, building and naval construction and mining: the High Pressure Cylinder and Pumps line.

Bovenau Group also include trademark Riosul Tools. Specialized in Professionals Tools for a variety of needs, Riosul Tools counts with the highest level of quality from Bovenau products, approved by their clients.

Bovenau está siempre acompañando el mercado e ofreciendo todas las herramientas necesarias para sus consumidores. Ofrece una gama de productos con alta tecnología al mercado industrial, construcción civil y naval, y minería: la línea de Cilindros y Bombas de Alta Presión.

El Grupo Bovenau también dispone de la marca Riosul Tools. Especializada en Herramientas Profesionales para las más variadas necesidades, Riosul Tools cuenta con el alto nivel de calidad de los productos Bovenau, aprobada por sus clientes.



LINHA AUTOMOTIVA

Automotive Line / Línea Automotriz

6

	MACACOS HIDRÁULICOS - LINHA MT Hydraulic Jacks MT Gatos Hidráulicos MT	7		OPCIONAL: MESA MÓVEL COM APOIO LATERAL PARA PRENSAS Optional: Working Slide Table With Side Support For Presses Opcional: Mesa de Trabajo Corrediza Con Apoyo Lateral Para Prensas	28
	MACACOS HIDRÁULICOS TELESCÓPICOS - LINHA MTO Hydraulic Jacks, Telescopic, MTO Gatos Hidráulicos Telescópicos MTO	10		UNIDADE HIDRÁULICA PARA PRENSAS Hydraulic Unit for Presses Unidad Hidráulica Para Prensas	28
	MACACOS HIDRÁULICOS TELESCÓPICOS - LINHA EF Hydraulic Jacks, Telescopic, EF Gatos Hidráulicos Telescópicos EF	11		PRENSA HIDRÁULICA DESMONTÁVEL Portable Hydraulic Press Prensa Hidráulica Desmontable	29
	MACACOS HIDRÁULICOS TELESCÓPICOS - LINHA EFF / EFT Hydraulic Jacks, Telescopic, EFF / EFT Gatos Hidráulicos Telescópicos EFF / EFT	12		MACACO HI LIFT 48" Hi Lift Jack 48" Gato Hidráulico Hi Lift 48"	30
	MACACOS HIDRÁULICOS - LINHA MT / MTM Hydraulic Jacks, MT / MTM Gatos Hidráulicos MT / MTM	13		GUINCHO GIRATÓRIO PARA CAMINHONETE Truck Crane Grua Rotatoria para Camioneta	31
	MACACOS HIDROPNEUMÁTICOS - LINHA MTP Hydro-pneumatic Jacks MTP Gatos Hidroneumáticos MTP	14		GUINCHOS HIDRÁULICOS Hydraulic Floor Cranes Gruas-Pluma Hidráulicas	32
	MACACOS HIDRÁULICOS - LINHA CJ Hydraulic Jacks CJ Gatos Hidráulicos CJ	15		GUINCHOS HIDRÁULICOS DOBRÁVEIS Foldable Hydraulic Floor Cranes Gruas-pluma Hidráulicas Plegables	34
	MACACOS HIDRÁULICOS TIPO JACARÉ Hydraulic Trolley Jacks Gatos Hidráulicos Carritos	16		GUINCHO TIPO U DOBRÁVEL Foldable Hydraulic Floor Crane U Style Grua-pluma Hidráulica Doblable Tipo U	35
	MACACO HIDR. TIPO JACARÉ COM TRAVA DE SEGURANÇA Hydraulic Trolley Jacks safety lock Gatos Hidráulicos con bloqueo automático de seguridad	18		OPCIONAL: NIVELADOR PARA MOTOR Optional: Engine Leveler Opcional: Nivelador de Motor	36
	MACACO HIDRÁULICO TIPO JACARÉ REBAIXADO Low Profile Hydraulic Trolley Jack Gato Hidráulico Carrito Rebajado	19		UNIDADE HIDRÁULICA DOS GUINCHOS Hydraulic Unit For Cranes Unidad Hidráulica Para Gruas-pluma	37
	MACACO HIDRÁULICO TIPO JACARÉ COM MALETA Hydraulic Trolley Jack Gato Hidráulico Carrito	19		CILINDRO DO ALINHADOR DE MONOBLOCO Body Frame Straightener Cylinder Cilindro del Enderezador de Carroceria	37
	MACACO KALANGO HIDROPNEUMÁTICO Hydro-pneumatic Short Trolley Jack Gatos Hidroneumático en Carrito	20		ALINHADOR DE MONOBLOCO Body Frame Straightener Enderezador de Carroceria	38
	CAVALETE TELESCÓPICO PARA SERVIÇOS EM ELEVADORES Telescopic Stand For Lift Services Caballete Telescopico Para Servicios en Ascensores	20		ESTICADORES HIDRÁULICOS Hydraulic Pushers Expansores Hidráulicos	40
	CAVALETES MECÂNICOS Jack Stands Caballetes Mecánicos	21		ESTICADOR E PUXADOR HIDRÁULICO Hydraulic Pusher-Puller Expansor y Prensador Hidráulico	41
	CAVALETE PARA MOTOR Engine Stand Caballete Para Motor	24		MACACOS HIDRÁULICOS PARA CAIXA DE TRANSMISSÃO ALTO High Hydraulic Transmission Jacks Gatos Hidráulicos Para Caja de Transmisión Alto	42
	OPCIONAL: BANDEJA DE CONTENÇÃO DE ÓLEO PARA CM600 Optional: Oil Containment Tray For CM600 Opcional: Bandeja de contención de aceite para CM600	24		OPCIONAL: BANDEJA REGULÁVEL COM CORRENTES PARA MJN Opcional: Adjustable Saddle With Chains For MJN Jacks Opcional: Bandeja Ajustable Con Cadenas Para Gato MJN	43
	CARRINHO PARA MECÂNICO Work Car For Mechanic Carrito para Mecánico	25		MACACOS HIDRÁULICOS PARA CAIXA DE TRANSMISSÃO BAIXO Low Profile Hydraulic Transmission Jacks Gatos Hidráulicos para Caja de Transmisión Bajo	43
	TRANSPORTADOR E POSICIONADOR HIDRÁULICO DE PNEUS Hydraulic Wheel Positioning and Transporters Transportador y Posicionador Hidráulico de Neumáticos	25		COMPRESSOR HIDRÁULICO DE MOLAS Spring Compressor Compresor de Resorte	45
	PRENSAS HIDRÁULICAS Hydraulic Presses Prensas Hidráulicas	26		DESTALONADOR HIDRÁULICO DE PNEUS Hydraulic Bead Breaker Destalonadora hidráulica de Neumático	46

LINHA ESPECIAL

Linha Especial / Linha Especial _____ **47**

	CILINDRO HIDRÁULICO PARA TESTE DE ANCORAGEM Hydraulic Cylinder For Anchor Test Cilindro Hidráulico Para Prueba De Anclage _____ 48		MACACO HIDRÁULICO TIPO TRIPÉ Tripod Style Hydraulic Jack Gato Hidráulico Tipo Trípode _____ 50
	CILINDRO HIDRÁULICO - SIMPLES AÇÃO VAZADO Cylinder - Single Acting Cilindro Hidráulico - Simple Acción _____ 49		MACACO HIDRÁULICO PARA CHASSI Hydraulic Jack For Chassis Gato Hidráulico Para Chassis _____ 51

LINHA INDUSTRIAL

Industrial Line / Línea Industrial _____ **52**

	TRANSPALETES HIDRÁULICOS MANUAIS Hand Hydraulic Pallet Trucks Transpaletas Hidráulicas Manuales _____ 53		TARTARUGAS PARA MOVIMENTAÇÃO DE CARGA Industrial Moving Skates Tortugas Para Movimiento de Carga _____ 60
	TRANSPALETE HIDRÁULICO PANTOGRÁFICO Hand Hydraulic Scissor Lift Pallet Truck Transpaletas Hidráulica de Tijera Manual _____ 54		MACACOS HIDRÁULICOS TIPO UNHA Hydraulic Toe Jacks Gatos Hidráulicos Garra _____ 63
	EMPILHADEIRAS HIDRÁULICAS MANUAIS Hand Hydraulic Forklift Monta Cargas Hidráulicas Manuales _____ 55		MACACOS HIDRÁULICOS TIPO UNHA INDUSTRIAL Industrial Hydraulic Toe Jacks Gatos Hidráulicos Garra Industrial _____ 64
	MESAS HIDRÁULICAS PANTOGRÁFICAS Hydraulic Scissor Lift Tables Mesas Elevadoras Hidráulicas de Tijera _____ 58		TRANSPORTADOR DE TAMBOR Drum Transporter Transportador de tambor _____ 65
	CARRO ALAVANCA Trolley Handle Palanca en Carrito _____ 59		MACACO PARA EMPILHADEIRA Forklift Jack Gato Para Monta Carga _____ 65
	MACACOS TIPO CHICÃO Mechanical Steel Jack Gato Mecánico de Hierro _____ 59		




FERRAMENTAS/ACESSÓRIOS

Tools and Accessories Line / Línea de Herramientas y Accesorios _____ **66**

	ALICATES HIDRÁULICOS E MANUAIS PRENSA TERMINAIS Hydraulic and Hand Crimping Pliers Alicates Hidráulicos y Manuales Prensa Terminales _____ 67		CURVADOR HIDRÁULICO DE TUBOS Hydraulic Pipe Bender Dobladora Hidráulica de Tubos _____ 72
	ALICATES HIDRÁULICOS CORTADORES DE CABOS Hydraulic Cable Cutter Pliers Alicates Hidráulicos Cortadores de Cables _____ 69		BOMBAS HIDRÁULICAS MANUAIS Hydraulic Pump Bomba Hidráulica _____ 74
	ALICATES MANUAIS CORTADORES DE CABOS Hand Cable Cutter Pliers Alicates Cortadores de Cables Manuales _____ 69		OPCIONAL: ADAPTADOR 1/4" PARA 3/8" Optional: Adaptor 1/4" for 3/8" Opcional: Adaptador 1/4" para 3/8" _____ 74
	SACADORES HIDRÁULICOS DE POLIA Hydraulic Gear Pullers Extractores Hidráulicos de polea _____ 70		OPCIONAL: ADAPTADOR PARA MANÔMETRO Optional: Gauge Adaptor Opcional: Adaptador Para Monómetro _____ 74

LINHA PARA MOTOCICLETAS

Motorcycle Line / Línea Para Motocicletas _____ **75**

	ELEVADOR HIDRÁULICO PARA MOTOS COM PLATAFORMA Hydraulic Motorcycle Elevator Ascensor hidráulico Para Motocicletas _____ 76		ELEVADOR HIDRÁULICO PARA MOTOCROSS Hydraulic Motocross Elevator Ascensor Para Motocross _____ 78
	MINI ELEVADOR PARA MOTOS Short Hydraulic Motorcycle Elevator Ascensor Hidráulico Pequeno para motocicletas _____ 77		

LINHA DE CILINDROS AGRÍCOLAS (TRATORES)

Agriculture Cylinders (Tractors) / Línea de Cilindros Agrícolas (Tractores) _____ **79**

	CILINDRO HIDRÁULICO DE NIVELAMENTO Leveling Cylinder Cilindro de Nivelación _____ 80		CILINDRO HIDRÁULICO DE TERCEIRO PONTO Hydraulic Cylinder for Third Point (Tractor) Cilindro de Tercer Punto Hidráulico _____ 81
--	--	---	---

LINHA AUTOMOTIVA

Automotive Line / Línea Automotriz



MACACOS HIDRÁULICOS - LINHA MT

Hydraulic Jacks MT / Gatos Hidráulicos MT



1400



2102



3100



4100



5501

Original AGRALE
Original MERCEDES-BENZ



5700

Original
MERCEDES-BENZ



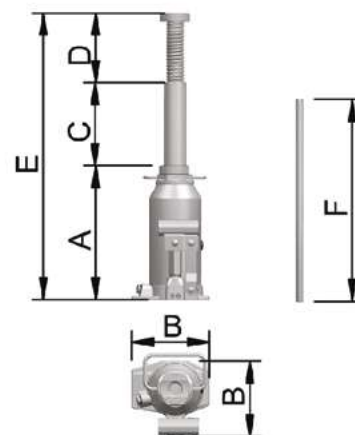
5800

Original VOLARE
MAN/VOLKSWAGEN
HYUNDAI



8400

Original
IVECO



•Macacos hidráulicos tipo garrafa utilizados para elevação de veículos para facilitar a troca de pneus de caminhonetes, caminhões, carretas de linha leve e pesada.

•A BOVENAU possui uma das maiores linhas de macacos hidráulicos tipo garrafa do mercado global.

•Hydraulic bottle jack to lift vehicles and also provides easier tire exchange of pick-ups, light and heavy line trucks.

•Bovenau has one of the largest hydraulic bottle jack lines of the global market.

•Gato hidráulico tipo botella para la elevación de vehículos para facilitar el intercambio de neumáticos de camiones, línea leve y pesada.

•Bovenau tiene una de las mayores líneas de gato hidráulico tipo botella del mercado global.

	1400	2102	3100	4100	5501	5700	5800	8400
	MT 1,5	MT 2	MT 3	MT 4	MT 5	MT 5	MT 5W	MT 8L
Capacidade de carga Lifting capacity capacidad de carga	1,5 ton.	2 ton.	3 ton.	4 ton.	5 ton.	5 ton.	5 ton.	8 ton.
A Altura de construção (mm) Minimum height (mm) Altura de construcción (mm)	155	155	172	193,5	219	215	200	226
B Dimensões da base (mm) Floor base dimension (mm) Dimensiones de la base (mm)	97 x 97	97 x 97	105 x 108	105 x 118	128 x 121	105 x 118	105 x 118	137 x 125
C Curso de elevação hidráulica (mm) Extension of hydraulic lift (mm) Curso de elevación hidráulica (mm)	100	100	115	127	150	153	138	155
D Curso do fuso (mm) Screw extension (mm) Curso del huso (mm)	75	75	95	78	110	103	100	105
E Altura total (mm) Maximum height (mm) Altura total (mm)	330	330	382	398,5	479	471	438	486
F Comprimento da alavanca (mm) Lever length (mm) Largo de la palanca (mm)	350	350	350	600	600	600	600	600
Peso (com alavanca) Weight (with lever) Peso (con palanca)	3 kg	3 kg	3,5 kg	4,4 kg	5,5 kg	4,6 kg	4,6 kg	6,7 kg

MACACOS HIDRÁULICOS - LINHA MT

Hydraulic Jacks MT / Gatos Hidráulicos MT



10101

Original
MERCEDES-BENZ



10102

Original
IVECO



10103

Original
VOLVO



12003



12402

Original
MERCEDES-BENZ



12800

Original
MAN/VOLKSWAGEN



12900



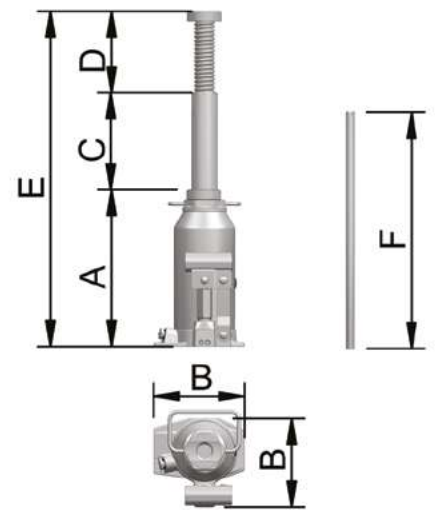
15100

Original
VOLVO



15200

Original
DAF



Todos os macacos podem ser usados na horizontal desde que a catraca ou a bomba pneumática esteja na posição inferior.

All models of hydraulic jacks can be used in horizontal position since the pumping device is positioned downwards.

Todos los modelos de gatos hidráulicos pueden ser utilizados en la posición horizontal desde que la catraca esté posicionada por debajo.

	10101	10102	10103	12003	12402	12800	12900	15100	15200
	MT 10	MT 10l	MT 10v	MT 12	MT 12 mb	MT 12wv	MT 12c	MT 15	MT 15
Capacidade de carga Lifting capacity capacidad de carga	10 ton.	10 ton.	10 ton.	12 ton.	12 ton.	12 ton.	12 ton.	15 ton.	15 ton.
A Altura de construção (mm) Minimum height (mm) Altura de construcción (mm)	230	230	227	230	249	240	260	230	230
B Dimensões da base (mm) Floor base dimension (mm) Dimensiones de la base (mm)	125 x 137	125 x 137	137 x 125	149 x 147	149 x 143	149 x 147	154 x 142	149 x 147	145 x 138
C Curso de elevação hidráulica (mm) Extension of hydraulic lift (mm) Curso de elevación hidráulica (mm)	157	157	157	155	183	165	183	155	155
D Curso do fuso (mm) Screw extension (mm) Curso del huso (mm)	107	107	107	110	107	132	107	107	107
E Altura total (mm) Maximum height (mm) Altura total (mm)	494	494	491	495	539	537	550	492	492
F Comprimento da alavanca (mm) Lever length (mm) Largo de la palaca (mm)	600	600	600	600	600	600	600	600	600
Peso (com alavanca) Weight (with lever) Peso (con palanca)	7,6 kg	7,6 kg	7,2 kg	8,7 kg	9 kg	8,7 kg	8,6 kg	8,6 kg	8,9 kg

MACACOS HIDRÁULICOS - LINHA MT

Hydraulic Jacks MT / Gatos Hidráulicos MT



20100
Original
IVECO



20200
Original
VOLVO



21100
Original
VOLVO



25100



30400



35000



40000

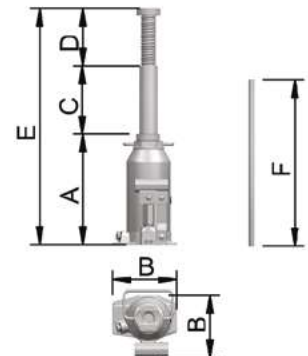


50000



50100

- Os macacos com capacidade superior a 30 TON são recomendados para o uso industrial, construção civil e mineração.
- Apesar de ser aprovado em testes de segurança, nunca permanecer abaixo da carga sustentada apenas pelo macaco hidráulico.
- Utilize sempre um bloqueio mecânico, como os cavaletes BOVENAU.
- Possuem válvula de sobrecarga.
- Hydraulic Jacks with the capacity exceeding 30 TON are recommended for industrial, construction and mining use.
- Despite being approved in many safety tests, never stay below the load sustained only by a hydraulic jack.
- Always use a mechanical stand, as Bovenau Jack Stands.
- Equipped with overload valve.
- Los Gatos hidráulicos con capacidad superior a 30 TON son recomendados al uso industrial, construcción y en la minería.
- A pesar de haber aprobado en las pruebas de seguridad, nunca permanecer debajo de la carga sostenida sólo por el gato hidráulico.
- Siempre use un bloqueo mecánico, como caballetes Bovenau.
- Tienen válvula de sobrecarga.



	20100	20200	21100	25100	30400	35000	40000	50000	50100
	MT 20i	MT 20	MT 20b	MT 25	MT 30	MT 35	MT 40	MT 50	MT 50
Capacidade de carga Lifting capacity capacidad de carga	20 ton.	20 ton.	20 ton.	25 ton.	30 ton.	35 ton.	40 ton.	50 ton.	50 ton.
A Altura de construção (mm) Minimum height (mm) Altura de construcción (mm)	245	240	165	240	248	270	250	250	250
B Dimensões da base (mm) Floor base dimension (mm) Dimensiones de la base (mm)	168x158	159x168	168x160	174x145	168x184	220x195	264x195	267x200	267x210
C Curso de elevação hidráulica Extension of hydraulic lift (mm) Curso de elevación hidráulica (mm)	155	155	80	150	152	150	150	150	150
D Curso do fuso (mm) Screw extension (mm) Curso del huso (mm)	110	100	40	100	102.5	100	-	-	-
E Altura total (mm) Maximum height (mm) Altura total (mm)	510	495	285	490	503.5	520	400	400	400
F Comprimento da alavanca (mm) Lever length (mm) Largo de la palanca (mm)	600	600	600	600	600	600	600	600	600
Peso (com alavanca) Weight (with lever) Peso (con palanca)	10,9 kg	11,1 kg	8,3 kg	14 kg	16 kg	21,2 kg	23,6 kg	28,6 kg	29,2 kg

MACACOS HIDRÁULICOS TELESCÓPICOS - LINHA MTO

Hydraulic Jacks, Telescopic, MTO / Gatos Hidráulicos Telescópicos MTO



10000
Original
MERCEDES-BENZ



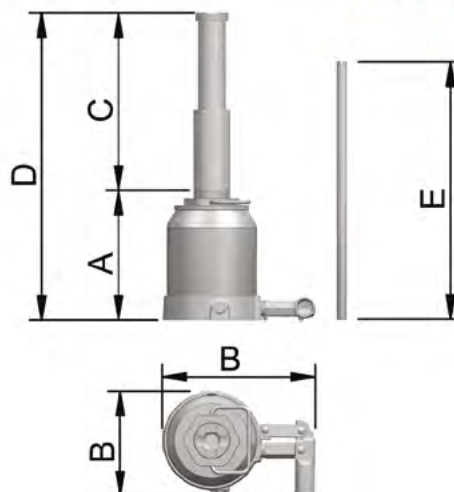
10301
Original
VOLVO



12500
Original AGRALE
MAN/VOLKSWAGEN



12200
Original
MAN/VOLKSWAGEN



- Utilizados para troca de pneus de Ônibus.
- Acionamento na horizontal.
- 2 estágios hidráulicos.
- Used to exchange bus tires.
- Horizontal actuation.
- 2-stage hydraulic lift.
- Utilizado para el intercambio de los neumáticos del autobús.
- Accionamiento en la posición horizontal
- 2 etapas hidráulicas



	10000	10301	12200	12500
	MTO 10	MTO 10	MTO 12W	MTO 12
Capacidade de carga Lifting capacity capacidad de carga	10 ton.	10 ton.	12 ton.	12 ton.
A Altura de construção (mm) Minimum height (mm) Altura de construcción (mm)	174	174	200	150
B Dimensões da base (mm) Floor base dimension (mm) Dimensiones de la base (mm)	214x 159	220x 169	238 x 156	238 x 156
C Curso de elevação hidráulica (mm) Extension of hydraulic lift (mm) Curso de elevación hidráulica (mm)	221	213	275	180
D Altura total (mm) Maximum height (mm) Altura total (mm)	394	387	475	330
E Comprimento da alavanca (mm) Lever length (mm) Largo de la palaca (mm)	600	600	600	600
Peso (com alavanca) Weight (with lever) Peso (con palanca)	10 kg	9,1 kg	11,6 kg	9,6 kg

MACACOS HIDRÁULICOS TELESCÓPICOS - LINHA EF

Hydraulic Jacks, Telescopic, EF / Gatos Hidráulicos Telescópicos EF



1500



1800

Original MITSUBISHI



2000



2300

Original KIA/ HYUNDAI



2800

Original TROLLER



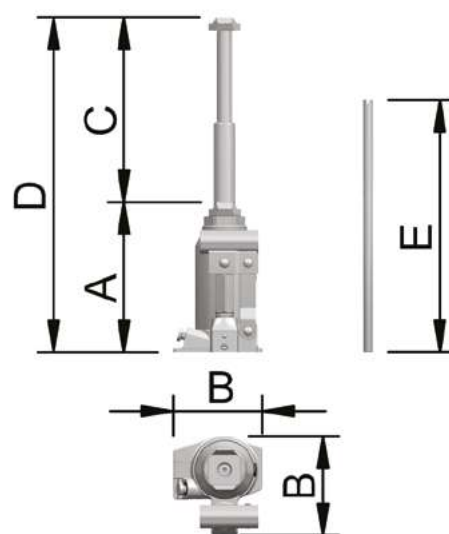
4001

Original FORD



4200

Original AGRALE



- Utilizados para caminhonetes, Pick-ups, SUV's.
- Macacos com 2 estágios de elevação hidráulica.
- Used for small trucks, Pick-ups, SUV's.
- Jacks with 2-stage hydraulic lift.
- Se utiliza para los camiones, pick-up, SUV.
- Gato con 2 etapas de elevación hidráulica.

		1500	1800	2000	2300	2800	4001	4200
		EF 1,5	EF 1800	EF 2	EF 2	EF 2	EF 4f	EF 4fm
	Capacidade de carga Lifting capacity capacidad de carga	1,5 ton.	1,5 ton.	2 ton.	2 ton.	2 ton.	4 ton.	4 ton.
A	Altura de construção (mm) Minimum height (mm) Altura de construcción (mm)	171	180	230	178	150	183	190
B	Dimensões da base (mm) Floor base dimension (mm) Dimensiones de la base (mm)	118 x 105	113 x 90	118 x 105	108 x 98	118 x 105	154 x 142	154 x 142
C	Curso de elevação hidráulica (mm) Extension of hydraulic lift (mm) Curso de elevación hidráulica (mm)	219	244	310	228	180	224	223,5
D	Altura total (mm) Maximum height (mm) Altura total (mm)	390	424	540	406	330	407	413,5
E	Comprimento da alavanca (mm) Lever length (mm) Largo de la palaca (mm)	600	600	600	600	600	600	600
	Peso (com alavanca) Weight (with lever) Peso (con palanca)	4,4 kg	3,2 kg	5,2 kg	4 kg	4 kg	6,7 kg	7,0 kg

MACACOS HIDRÁULICOS TELESCÓPICOS - LINHA EFF / EFT

Hydraulic Jacks, Telescopic, EFF / EFT / Gatos Hidráulicos Telescópicos EFF / EFT



3500
Original
IVECO



4400
Original
IVECO



12201
Original
MAN/VOLKSWAGEN
Veículos Especiais



1300

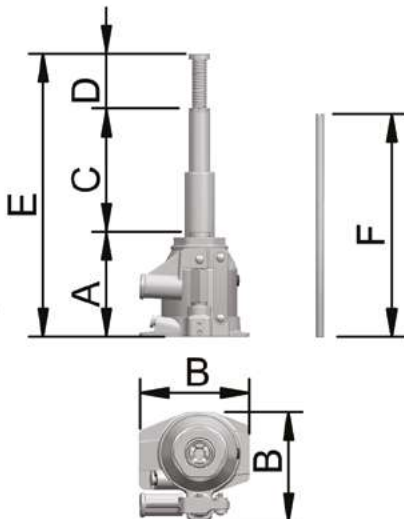


4300

Linha EFF



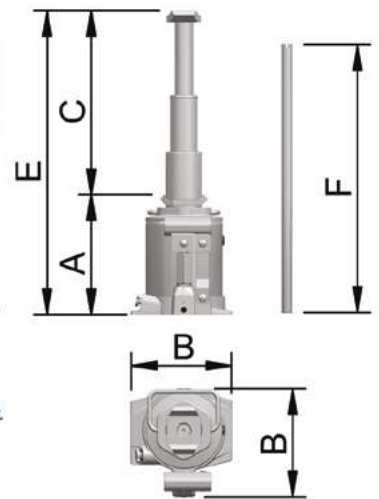
- Utilizados para caminhonetes, Pick-ups, SUV's.
- Macacos com 2 estágios de elevação hidráulica + fuso de ajuste.
- Used for truck, Pick-ups, SUV's.
- Jacks with 2-stage hydraulic lift + adjustment spindle.
- Se utiliza en los camiones pequeños, pick-ups y en SUV's.
- Gato con 2 etapas de elevación hidráulica + husillo de ajuste.



Linha EFT



- Utilizados para caminhonetes, Pick-ups, SUV's.
- Macacos com 3 estágios de elevação hidráulica.
- Used for truck, Pick-ups, SUV's.
- Jacks with 3-stage hydraulic lift.
- Se utiliza en los camiones pequeños, pick-ups, y en SUV's.
- Gato con 3 etapas de elevación hidráulica



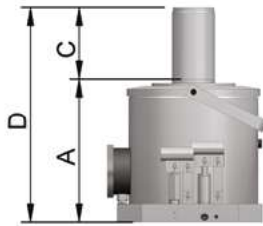
		3500	4400	12201	1300	4300
		EFF 3,5	EFF 4	EFF 12	EFT 1,5	EFT 4
	Capacidade de carga Lifting capacity capacidad de carga	3,5 ton.	4 ton.	12 ton.	1,5 ton.	4 ton.
A	Altura de construção (mm) Minimum height (mm) Altura de construcción (mm)	141,5	153	230	155	172,5
B	Dimensões da base (mm) Floor base dimension (mm) Dimensiones de la base (mm)	147 x 146	147 x 146	166 x 183	125 x 135	151 x 161
C	Curso de elevação hidráulica (mm) Extension of hydraulic lift (mm) Curso de elevación hidráulica (mm)	173	175	255	260	272,5
D	Curso do fuso (mm) Screw extension (mm) Curso del fuso (mm)	66	66	85	-	-
E	Altura total (mm) Maximum height (mm) Altura total (mm)	380,5	390	570	415	445
F	Comprimento da alavanca (mm) Lever length (mm) Largo de la palaca (mm)	600	600	600	600	600
	Peso (com alavanca) Weight (with lever) Peso (con palanca)	5,9 kg	6,1 kg	12,8 kg	5,2 kg	8,8 kg

MACACOS HIDRÁULICOS - LINHA MT / MTM

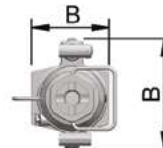
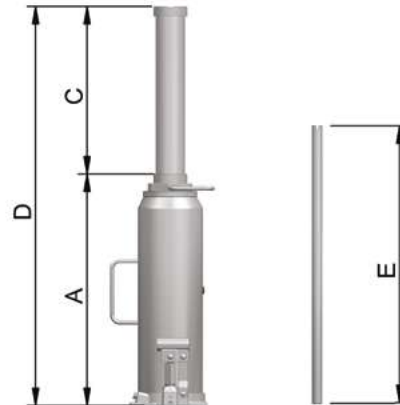
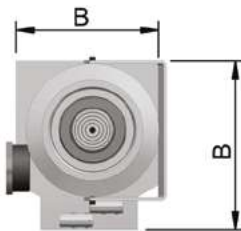
Hydraulic Jacks MT / MTM / Gatos Hidráulicos MT / MTM



100000



- Bomba dupla
- Sem fuso de ajuste
- Sem cabeça de apoio
- Incluso manômetro
- Double pump
- No adjustment spindle
- No head support
- Pressure gauge included
- Bomba doble.
- Sin husillo de ajuste
- Sin soporte para la cabeza
- Incluso manómetro



30100

- Ideal para trocar molas
- Ideal for replacing springs
- Ideal para la sustitución de los muelles



		100000	30100
		MT 100	MTM 30
	Capacidade de carga Lifting capacity Capacidad de carga	100 ton.	30 ton.
A	Altura de construção (mm) Minimum height (mm) Altura de construcción (mm)	300	500
B	Dimensões da base (mm) Floor base dimension (mm) Dimensiones de la base (mm)	354 x 305	238 x 167
C	Curso de elevação hidráulica (mm) Extension of hydraulic lift (mm) Curso de elevación hidráulica (mm)	150	360
D	Altura total (mm) Maximum height (mm) Altura total (mm)	450	860
E	Comprimento da alavanca (mm) Lever length (mm) Largo de la palanca (mm)	600	600
	Peso (com alavanca) Weight (with lever) Peso (con palanca)	93 kg	26,4 kg

- Os macacos com capacidade superior a 30 TON são ideais para o uso industrial, construção civil e mineração.
- Apesar de ser aprovado em testes de segurança, nunca permanecer abaixo da carga sustentada apenas pelo macaco hidráulico.
- Utilize sempre um bloqueio mecânico, como os cavaletes BOVENAU.
- Possuem válvula de sobrecarga.
- Hydraulic Jacks with a capacity exceeding 30 TON are recommended for industrial, construction and mining use.
- Despite being approved in many safety tests, never stay below the load sustained only by a hydraulic jack.
- Always use a mechanical stand, as Bovenau Jack Stands.
- Equipped with overload valve.
- Los Gatos hidráulicos con capacidad superior a 30 TON son recomendados al uso industrial, construcción y en la minería.
- A pesar de haber aprobado en las pruebas de seguridad, nunca permanecer debajo de la carga sostenida sólo por el gato hidráulico.
- Siempre use un bloqueo mecánico, como caballetes Bovenau.
- Tienen válvula de sobrecarga.

MACACOS HIDROPNEUMÁTICOS - LINHA MTP

Hydro-pneumatic Jacks MTP / Gatos Hidroneumáticos MTP



4800



15800



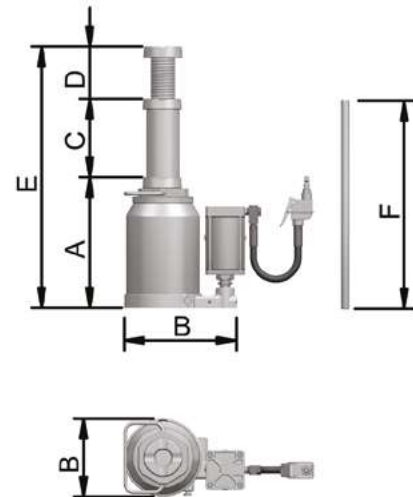
30500



30800



50800



- Para Macacos de 50 Ton = 100psi Ou 7 Bar de Pressão.
- Jacks Of 50 Ton = 100 PSI or 7 Bar Of Pressure.
- Para gatos de 50 TON = 100PSI ou 7 Bar De Pressión.
- Para Macacos de 30 Ton = 100psi Ou 7 Bar de Pressão.
- Jacks Of 30 Ton = 100 PSI or 7 Bar Of Pressure.
- Para gatos de 30 TON = 100PSI ou 7 Bar De Pressión.
- Para Macacos de 15 Ton = 100psi Ou 7 Bar de Pressão.
- Jacks Of 15 Ton = 100 PSI or 7 Bar Of Pressure.
- Para gatos de 15 TON = 100PSI ou 7 Bar De Pressión.
- Para Macacos de 4 Ton = 100 PSI ou 7 Bar de Pressão.
- Jacks Of 4 Ton = 100 PSI or 7 Bar Of Pressure.
- Para gatos de 4 TON = 100PSI ou 7 Bar De Pressión.

- Macacos com elevação hidropneumática.
- Necesita de fonte de ar para conectar a bomba.
- Utilização nos setores automotivo e industrial.

- Hydraulic Jacks with hydropneumatic elevation.
- Needs air source to connect the pump.
- Used in automotive and industrial sectors.

- Gatos con elevación hidroneumática.
- Necesita fuente de aire para conectar la bomba.
- Uso en los sectores de automotriz y industrial.

	4800	15800	30500	30800	50800
	MTP 4	MTP 15	MTP 30	MTP 30	MTP 50
Capacidade de carga Lifting capacity capacidad de carga	4 ton.	15 ton.	30 ton.	30 ton.	50 ton.
A Altura de construção (mm) Minimum height (mm) Altura de construcción (mm)	200	233,5	250	496	245,5
B Dimensões da base (mm) Floor base dimension (mm) Dimensiones de la base (mm)	109 x 180	108 x 179	213 x 149	213 x 149	245 x 176
C Curso de elevação hidráulica (mm) Extension of hydraulic lift (mm) Curso de elevación hidráulica (mm)	250	154	150	365	151,5
D Curso do fuso (mm) Screw extension (mm) Curso del huso (mm)	-	107	100	-	-
E Altura total (mm) Maximum height (mm) Altura total (mm)	450	494,5	500	860,5	396
F Comprimento da alavanca (mm) Lever length (mm) Largo de la palaca (mm)	350	350	350	350	350
Peso (com alavanca) Weight (with lever) Peso (con palanca)	8,8 kg	9,5 kg	17,7 kg	25,1 kg	27,3 kg

MACACOS HIDRÁULICOS - LINHA CJ

Hydraulic Jacks CJ / Gatos Hidráulicos CJ



2700

4700

6700

8700

10700

12700

15700

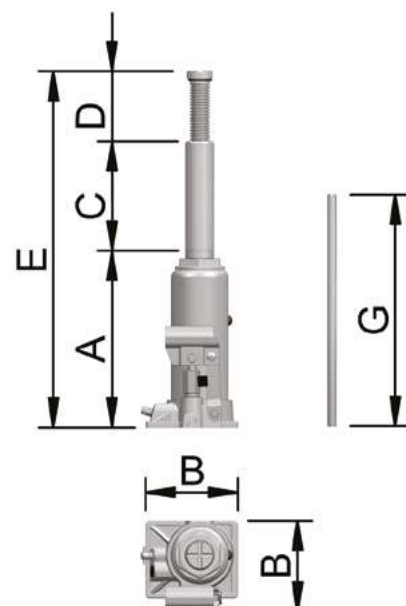


16700

20700

32700

50700



	2700	4700	6700	8700	10700	12700	15700	16700	20700	32700	50700
	CJ 2	CJ 4	CJ 6	CJ 8	CJ 10	CJ 12	CJ 15	CJ 16	CJ 20	CJ 32	CJ 50
Capacidade de carga Lifting capacity capacidad de carga	2 ton.	4 ton.	6 ton.	8 ton.	10 ton.	12 ton.	15 ton.	16 ton.	20 ton.	32 ton.	50 ton.
A Altura de construção (mm) Minimum height (mm) Altura de construcción (mm)	181	194	216	230	230	230	260	230	244	285	300
B Dimensões da base (mm) Floor base dimension (mm) Dimensiones de la base (mm)	85 x 92	103x110	113x115	119x122	125x127	134x136	142x142	144 x 142	155 x 169	157 x 174	176 x 217
C Curso de elevação hidráulica (mm) Extension of hydraulic lift (mm) Curso de elevación hidráulica (mm)	116	120	127	147	150	155	180	150	145	180	180
D Curso do fuso (mm) Screw extension (mm) Curso del huso (mm)	48	60	70	80	80	80	120	80	60	-	-
E Altura total (mm) Maximum height (mm) Altura total (mm)	345	374	413	457	460	465	560	460	449	465	480
F Diâmetro da cabeça de apoio (mm) Head support diameter (mm) Diámetro de la cabeza de apoyo (mm)	Ø 21	Ø 26	Ø 30	Ø 34	Ø 36	Ø 40	Ø 43	Ø 43	Ø 46	Ø 54	Ø 83
G Comprimento da alavanca (mm) Lever length (mm) Largo de la palanca (mm)	260	290	290	290	343	343	343	343	420	562	562
Peso (com alavanca) Weight (with lever) Peso (con palanca)	2,5 kg	3,4 kg	4,5 kg	5,3 kg	6,1 kg	7,1 kg	7,1 kg	8,2 kg	11 kg	13,6 kg	31,8 kg

MACACOS HIDRÁULICOS TIPO JACARÉ

Hydraulic Trolley Jacks / Gatos Hidráulicos Carrito



J2200

(COM PORTA FERRAMENTAS)
(It Has a Tool Tray)
(Tiene Porta-herramientas)



J5100



J2600

(REBAIXADO / COM PORTA FERRAMENTAS)
(Low Profile / It Has a Tool Tray)
(Rebajado / Tiene Porta-herramientas)



J10100



J3200

(COM PORTA FERRAMENTAS)
(It Has a Tool Tray)
(Tiene Porta-herramientas)



J20100



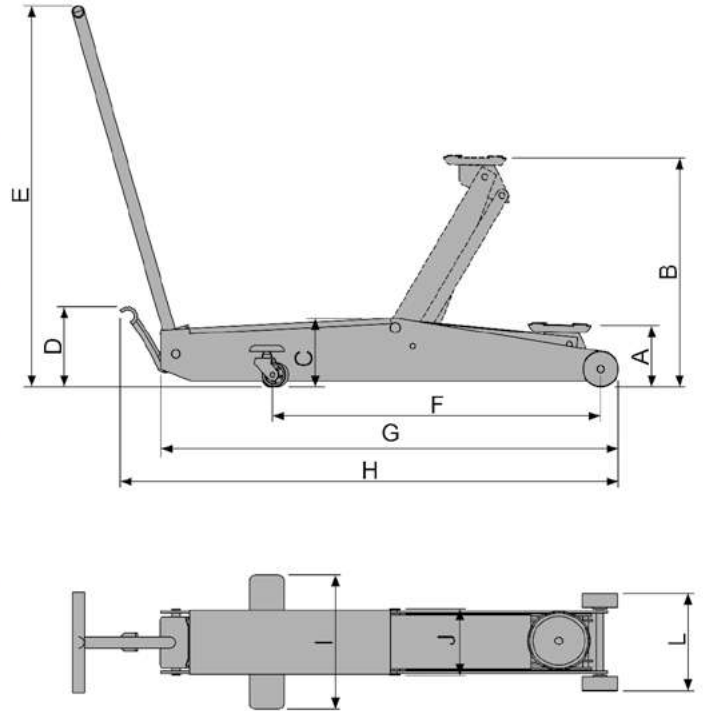
J6200

(COM PORTA FERRAMENTAS)
(It Has a Tool Tray)
(Tiene Porta-herramientas)

MACACOS HIDRÁULICOS TIPO JACARÉ

Hydraulic Trolley Jacks / Gatos Hidráulicos Carrito

	J2200	J2600	J3200	J5000	J6200	J10000	J20000
Capacidade Capacity Capacidad	2 ton.	2 ton.	3 ton.	5 ton.	6 ton.	10 ton.	20 ton.
A (mm)	124	92	140	150	170	160	160
B (mm)	550	529	522	580	584	580	580
C (mm)	185	176	184	205	253	250	250
D (mm)	245	238	244	270	243	340	340
E (mm)	1060	1053	1056	1250	1062	1290	1290
F (mm)	812	782	949	940	978	1000	1000
G (mm)	1120	1090	1092	1350	1272	1475	1475
H (mm)	1200	1165	1166	1370	1354	1560	1560
I (mm)	414	414	414	370	377	470	470
J (mm)	165	165	224	170	177	190	190
L (mm)	230	228	248	290	276	330	330
Peso Weight Peso	38 kg	42 kg	46 kg	91 kg	84 kg	141,5 kg	151,5 kg



- Macaco hidráulico tipo jacaré ideal para troca de pneus e reparos em veículos de acordo com a capacidade necessária.
- Desenvolvido para facilitar o dia a dia de oficinas mecânicas.
- Rodas de ferro (também disponível em PU).
- Hydraulic Trolley Jack, ideal for tire changes and repairs on vehicles according to the capacity needed.
- Developed to facilitate the daily services at the mechanical workshops.
- Iron wheels (also available in PU).
- Gato Hidráulico carrito ideal para cambio de neumáticos y reparaciones en vehículos de acuerdo con la capacidad deseada
- Desarrollado para facilitar el día a día de talleres mecánicos.
- Ruedas de hierro (también disponibles en PU).

MACACOS HIDRÁULICOS TIPO JACARÉ COM TRAVA DE SEGURANÇA

Hydraulic Trolley Jacks safety lock / Gatos Hidráulicos con bloqueo automático de seguridad

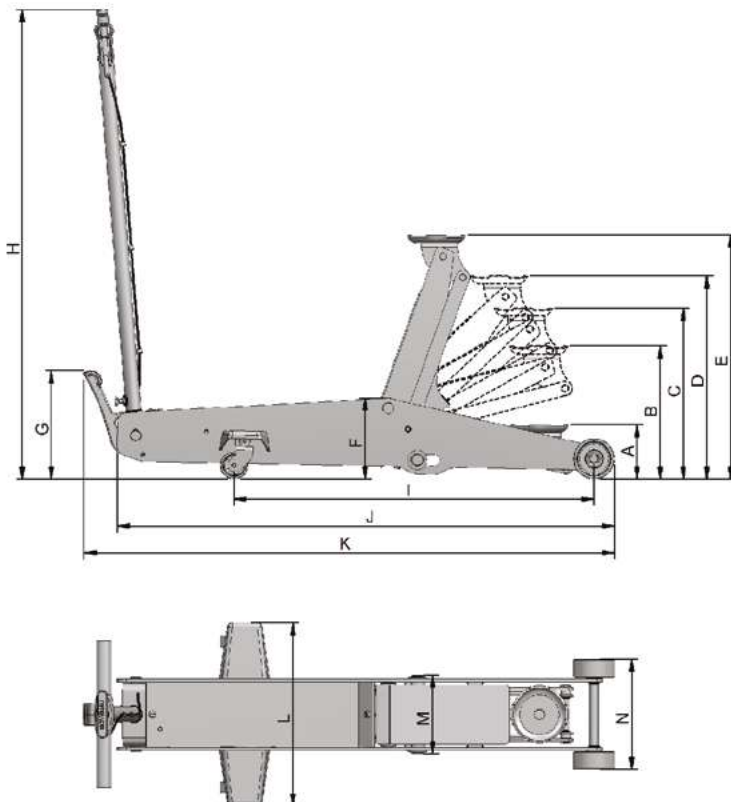


- Sistema com gatilho de desarme fácil e pratico.
- System with easy and practical trip trigger.
- Sistema con gatillo de desarme fácil y práctico.



- Sistema com trava de segurança automática
- System with automatic safety lock
- Sistema con bloqueo automático de seguridad

- Total segurança contra descida involuntária (por falha ou desgaste do sistema hidráulico) em 3 níveis de altura. Proporcionando total segurança durante os serviços e reparos.
- Total safety against involuntary descent (due to failure or wear of the hydraulic system) in 3 levels of height. Providing total security during service and repairs.
- Total seguridad contra descenso involuntario (por falta o desgaste del sistema hidráulico) en 3 niveles de altura. Proporcionando total seguridad durante los servicios y reparaciones.



Patente Requerida:

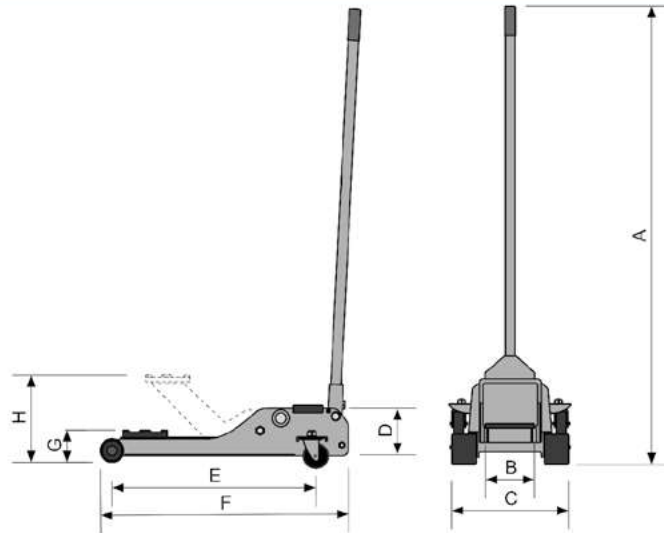
required patent :
patente requerida:

BR 20 2018 010807 2

	J2200TS	J3200TS	J6200TS
Capacidade Capacity Capacidad	2000 kg	3000 kg	6000 kg
A (mm)	124	140	173,5
B (mm)	300	300	300
C (mm)	385	385	415
D (mm)	460	460	515
E (mm)	550	522	585
F (mm)	185	185	253
G (mm)	245	245	245
H (mm)	1060	1056	1062
I (mm)	812	950	978
J (mm)	1120	1092	1272
K (mm)	1200	1165	1354
L (mm)	414	414	377
M (mm)	165	224	177
N (mm)	230	248	276
Peso Weight Peso	38 kg	46 kg	46 kg

MACACOS HIDRÁULICOS TIPO JACARÉ REBAIXADO

Low Profile Hydraulic Trolley Jacks / Gatos Hidráulicos Carrito Rebajado



- Rodas de ferro (também disponível em PU)
- Ideal para o levantamento de cargas baixas e de difícil acesso.
- Iron wheels (also available in PU).
- Ideal for lifting low loads and difficult to access.
- Ruedas de hierro (también disponibles en PU).
- Ideal para la elevación de cargas bajas y de difícil acceso.

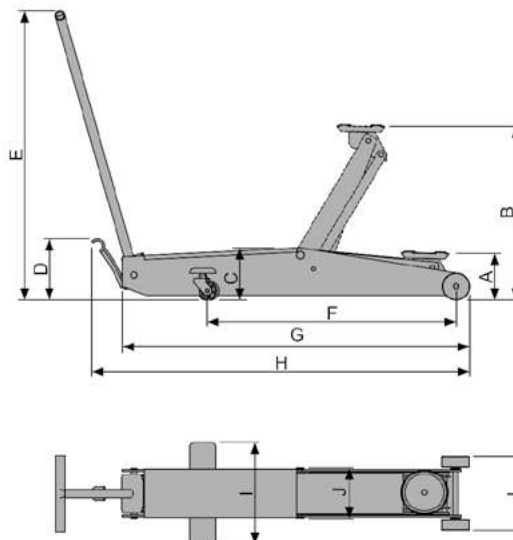
	J3100
Capacidade Capacity Capacidad	3 ton.
A (mm)	1410
B (mm)	110
C (mm)	370
D (mm)	150
E (mm)	535
F (mm)	710
G (mm)	95
H (mm)	530
Peso Weight Peso	41 kg

MACACO HIDRÁULICO TIPO JACARÉ COM MALETA

Hydraulic Trolley Jack / Gato Hidráulico Carrito



J2301
(PARA USO HOBBY)
(For Hobby Use)
(Para el uso Hobby)



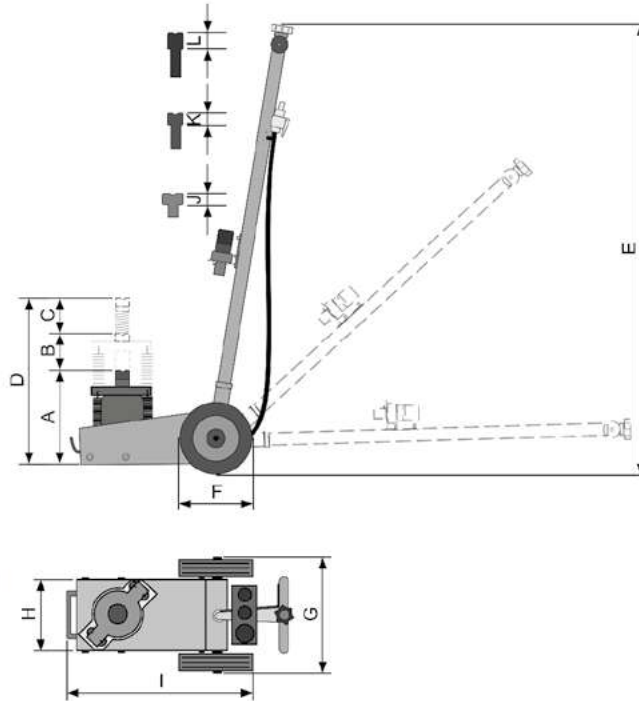
	J2301
Capacidade Capacity Capacidad	2 ton.
A (mm)	138
B (mm)	300
C (mm)	130
D (mm)	-
E (mm)	-
F (mm)	305
G (mm)	420
H (mm)	-
I (mm)	195
J (mm)	90
L (mm)	120
Peso Weight Peso	6,5 kg

MACACO KALANGO HIDROPNEUMÁTICO

Hydro-Pneumatic short Trolley Jack / Gato Hidropneumático en Carrito



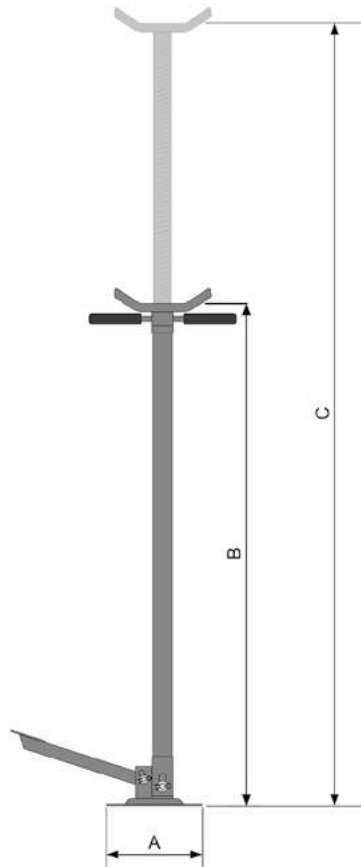
- Ideal para cargas pesadas.
- O levantamento do veículo é realizado pelo eixo ou suspensão.
- Acionamento hidropneumático.
- Necessita de fonte de ar para conectar a bomba.
- Excellent for heavy loads.
- The lifting is performed by the vehicle axle or suspension.
- Hydro-pneumatic acting.
- Needs air source to connect the pump.
- Ideal para cargas pesadas.
- La elevación se lleva a cabo por el eje del vehículo o suspensión.
- Accionamiento hidroneumático.
- Necesita fuente de aire para conectar la bomba.



	KL20000
Capacidade Capacity Capacidad	20 ton.
A (mm)	230
B (mm)	115
C (mm)	105
D (mm)	450
E (mm)	1210
F (mm)	200
G (mm)	305
H (mm)	180
I (mm)	570
J (mm)	50
K (mm)	80
L (mm)	130
Peso Weight Peso	35 kg

CAVALETE TELESCÓPICO PARA SERVIÇOS EM ELEVADORES

Telescopic Stand For Lift Services / Caballete Telescopico Para Servicios En Ascensores

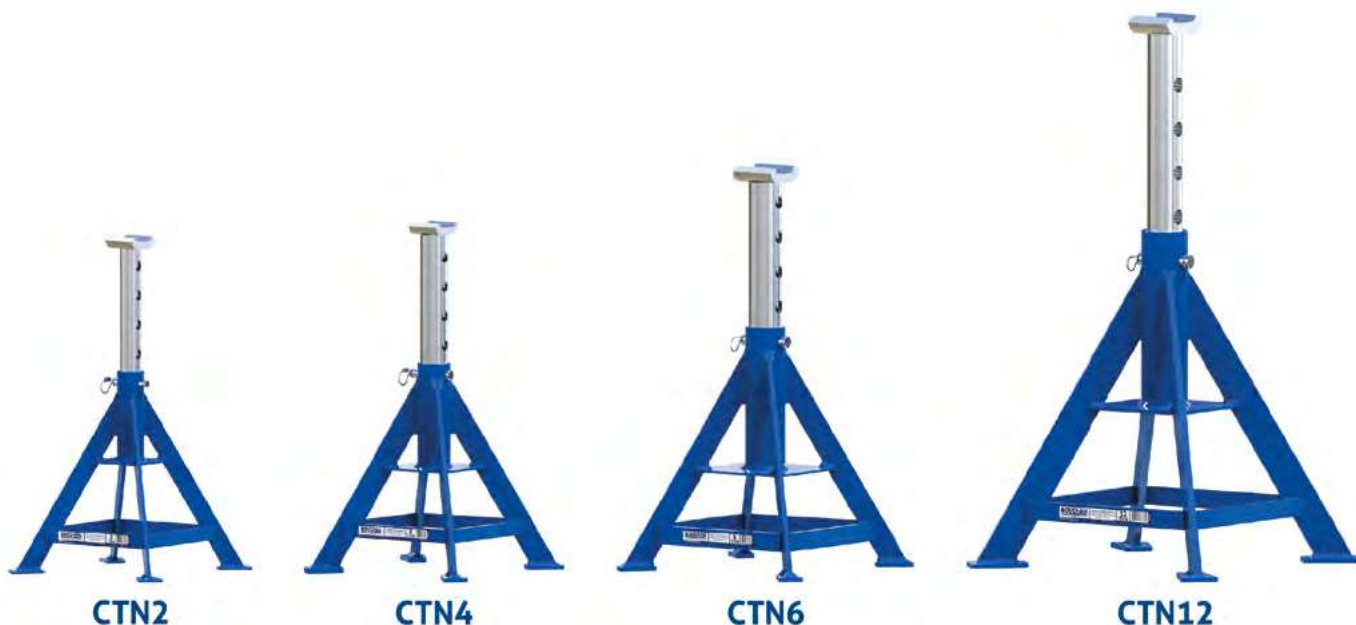


	CTE600
Capacidade Capacity Capacidad	600 kg
A (mm)	305
B (mm)	1370
C (mm)	2040
Peso Weight Peso	14,5 kg

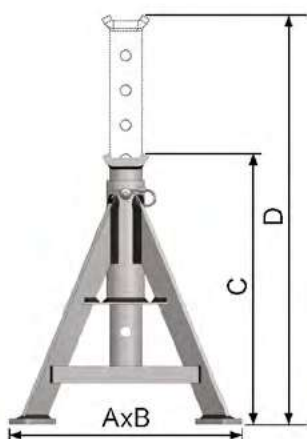


CAVALETES MECÂNICOS

Jack Stands / Caballetes Mecánicos



- Construção robusta e em aço soldado.
- Regulagem de altura com pino.
- Haste Cromada.
- Utilizar somente em superfícies planas e rígidas.
- Robust construction and in welded steel.
- Height adjustment with pin.
- Hard chrome rod.
- Use only on flat and hard surfaces.
- Construcción robusta y de acero soldado.
- Ajuste de la altura con pino.
- Eje en cromo duro.
- Use sólo en superficies planas y duras.



	CTN2	CTN4	CTN6	CTN12
Capacidade Capacity Capacidad	2 ton.	4 ton.	6 ton.	12 ton.
AxB (mm)	254x254	271x271	308x308	414x414
C (mm)	297	315	360	510
D (mm)	457	475	550	750
Peso(2 peças) Weight (2 parts) Peso (2 piezas)	5 kg	8,5 kg	13 kg	31 kg

CAVALETES MECÂNICOS

Jack Stands / Caballetes Mecánicos



CT2000



CT3000



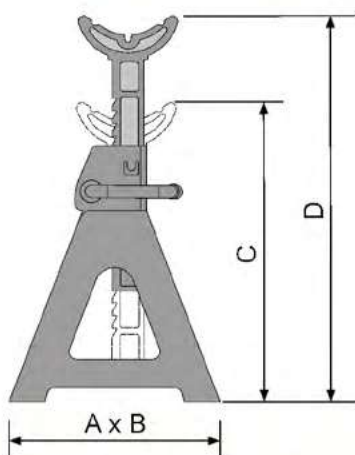
CT6000



CT12000



- Ideais para sustentação de veículos para realização de manutenções, de maneira segura.
- Construção robusta e em aço soldado.
- Ajuste de altura com catraca.
- Utilizar somente em superfícies planas e rígidas.
- Ideal for supporting vehicles for performing maintenance in a safe manner.
- Robust construction and in welded steel.
- Height adjustment with ratchet.
- Use only on flat and hard surfaces.
- Ideal para apoyar vehículo para realizar mantenimiento de manera segura.
- Construcción robusta y de acero soldado.
- Ajuste de altura con torniquete.
- Use sólo en superficies planas y duras.



	CT 2000	CT3000	CT 6000	CT 12000
Capacidade Capacity Capacidad	2 ton.	3 ton.	6 ton.	12 ton.
AxB (mm)	165x190	165x190	220x250	280x320
C (mm)	290	295	410	510
D (mm)	430	425	600	750
Peso(2peças) Weight (2 parts) Peso (2 piezas)	3,6 kg	5 kg	8,7 kg	23,1 kg

CAVALETES MECÂNICOS

Jack Stands / Caballetes Mecánicos



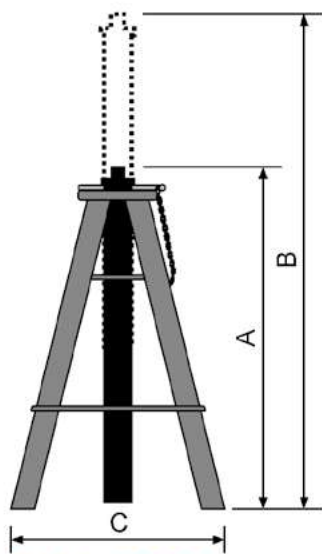
- Ideal para a sustentação de caminhões e carrocerias.
- Construção robusta e em aço soldado.
- Regulagem da altura com pino.
- Para linha pesada
- Excellent to support trucks and truck bodies.
- Robust construction in welded steel.
- Height adjustment with pin.
- For heavy line
- Ideal para el sostenimiento de camiones y carrocerias de camiones.
- Construcción robusta y de acero soldado.
- Ajuste de la altura con pino.
- Para línea pesada



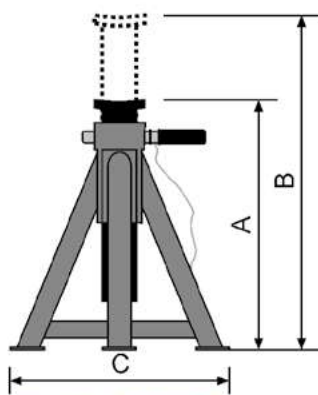
CT10100



CT16000



Modelo CT10100



Modelo CT16000

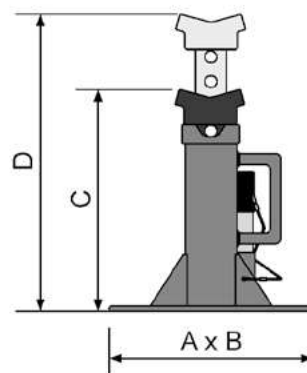
	CT10100	CT16000
Capacidade Capacity Capacidad	10 ton.	16 ton.
A (mm)	800	475
B (mm)	1200	725
C (mm)	400	485
Peso(2peças) Weight (2 parts) Peso (2 piezas)	45,7 kg	34,5 kg



CT7000

CT22000

	CT7000	CT22000
Capacidade Capacity Capacidad	7 ton.	22 ton.
AxB (mm)	205x210	250x250
C (mm)	265	340
D (mm)	420	504
Peso(2 peças) Weight (2 parts) Peso (2 piezas)	14,5 kg	27 kg



CAVALETE PARA MOTOR

Engine Stand / Caballete Para Motor



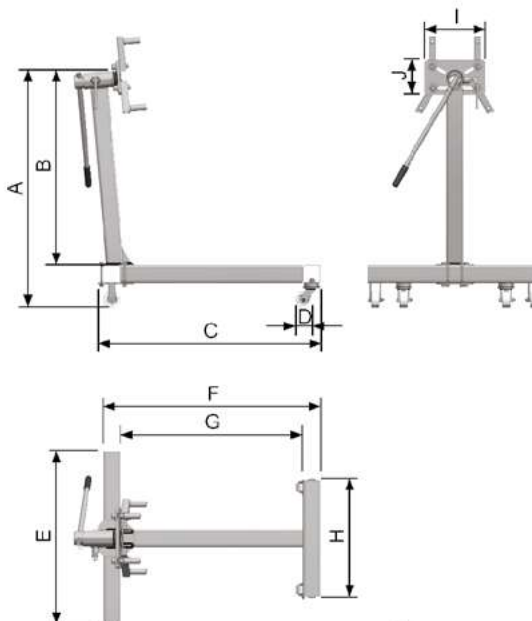
- Sistema com trava automática do suporte do motor
- Automatic locking system for engine support
- Bloqueo automático del sistema de soporte del motor

- Pino de Suporte do Motor estendido para utilização em uma variedade mais ampla de motores
- Engine support pin extended to allow usage in a wider variety of engines
- Pino del soporte de ajuste del motor más largo para su uso en una variedad más amplia de motores.

- Ideal para suporte de motores de veículos durante reparos.
- Cavalete Universal para motores de linha leve e média com peso máximo de 600 Kg.
- Disponível somente em rodas de Nylon.

- Ideal for vehicle engines support during its maintenance
- Universal Engine stand for light and medium engines size with a maximum weight of 600 kg
- Only available in Nylon wheels

- Ideal para el apoyo de motores de vehículos durante las reparaciones
- Caballete universal de motores de línea leve y media con peso máximo de 600 kg
- Disponible solo en ruedas de Nylon.



	CM600
Capacidade Capacity Capacidad	600 kg
A (mm)	1004
B (mm)	823
C (mm)	955
D (mm)	70
E (mm)	747
F (mm)	932
G (mm)	782
H (mm)	497
I (mm)	260
J (mm)	150.5
Peso Weight Peso	32,5 kg



OPCIONAL: BANDEJA DE CONTENÇÃO DE ÓLEO PARA CM600

Optional: Oil Containment Tray For CM600/ Opcional: bandeja de contención de aceite para CM600

CÓD.: CM641



- Bandeja opcional para contenção de óleo
- Comprimento x Largura: 790 x 500 mm/ Peso: 8 kg
- Bandeja com fixação magnética rápida e prática

- Optional oil containment tray
- Length x Width: 790 x 500 mm/ Weight : 8 kg
- Tray with fast and ease magnetic attachment

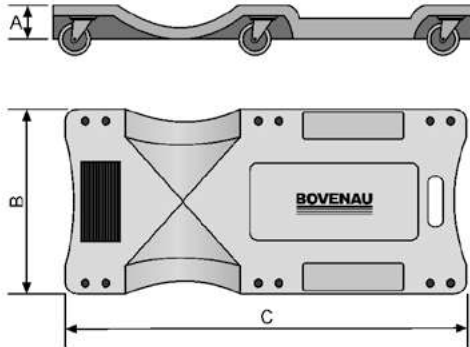
- Bandeja opcional para contención de aceite
- Longitud x ancho: 790 x 500 mm/ Peso: 8 kg
- Bandeja con fijación magnética rápida y práctica

CARRINHO PARA MECÂNICO

Work Car For Mechanic / Carrito Para Mecánico



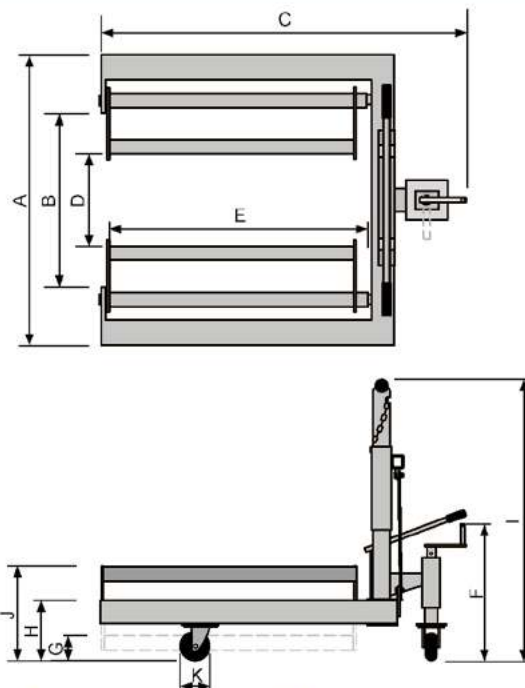
- Confortável e ergonômico.
- Almofada para encosto da cabeça.
- Porta-ferramentas laterais.
- Possui 6 rodas giratórias.
- Comfortable and ergonomic.
- Cushion headrest.
- Door side tools.
- Designed with 6 swivel wheels.
- Cómodo y ergonómico.
- Almohadilla para apoyo de la cabeza.
- Portaherramientas laterales.
- Dispone de 6 ruedas giratorias.



	CPM40
Capacidade Capacity Capacidad	100 kg
A (mm)	120
B (mm)	480
C (mm)	1100
Peso Weight Peso	4,7 kg

TRANSPORTADOR E POSICIONADOR HIDRÁULICO DE PNEUS

Hdraulic Wheel Positioning and Transporter/Transportador y Posicionador Hidráulico de Neumáticos



	TPH600
Capacidade Capacity Capacidad	600 kg
A (mm)	1085
B (mm)	810
C (mm)	1105
D (mm)	530 - 600
E (mm)	695
F (mm)	415 - 510
G (mm)	85
H (mm)	195
I (mm)	870 - 920
J (mm)	285
K (mm)	90
Peso Weight Peso	72 kg

- Conhecido como "Macaco Rodeiro"

- Diâmetro mínimo e máximo das rodas de 630 a 1100 mm.
- Minimum and maximum wheel diameter of 630 to 1100 mm.
- Diámetro mínimo y máximo de las ruedas de 630 a 1100 mm.



- Ideal para movimentação de pneus de carros e caminhões durante reparos ou serviços.
- Possui sistema de regulagem de inclinação, facilitando a colocação dos pneus.
- Ideal for handling tires of cars, trucks during repairs or services.
- There is an inclination adjustment system to facilitate the tires re-placement.
- Ideal para el manejo de los neumáticos de vehículos, camiones durante las reparaciones o servicios.
- Tiene sistema de ajuste de inclinación, lo que facilita la colocación de los neumáticos.

PRENSAS HIDRÁULICAS

Hydraulic Presses / Prensas Hidráulicas

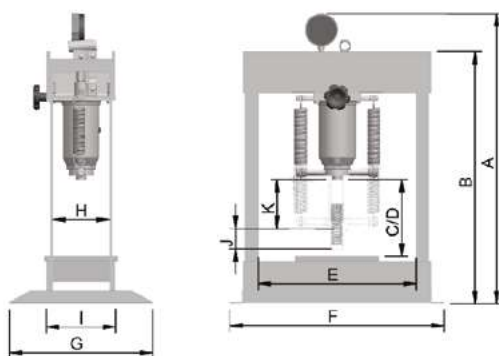


P10000
(Para bancada)
(For bench)
(Para banco)

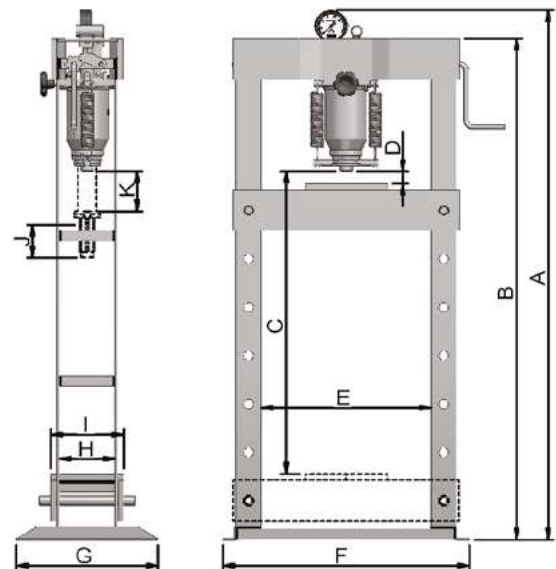
- Prensas ideais para trabalhos com metais.
- Válvula de sobrecarga.
- Pistão com retorno por mola.
- Mesa de trabalho com altura ajustável.
- Excellent for metal work.
- Contains overload valve.
- Piston with spring return.
- Bench with adjustable height.
- Prensa ideal para trabajos con metales.
- Tiene válvula de sobrecarga.
- Pistón con muelle de retorno.
- Mesa de trabajo con altura regulable.

	P10000	P15000	P15200	P30000
Capacidade capacity Capacidad	10 ton.	15 ton.	15 ton.	30 ton.
A (mm)	708	1273	1620	1625
B (mm)	615	1243	1550	1554
C (mm)	187	750	750	814
D (mm)	187	30	30	34
E (mm)	385	420	420	585
F (mm)	522	610	610	815
G (mm)	350	350	445	540
H (mm)	150	150	150	184
I (mm)	170	180	180	220
J (mm)	85	85	85	85
K (mm)	120	125	125	125
Peso Weight Peso	33 kg	58,5 kg	63 kg	129 kg

Modelo P10000

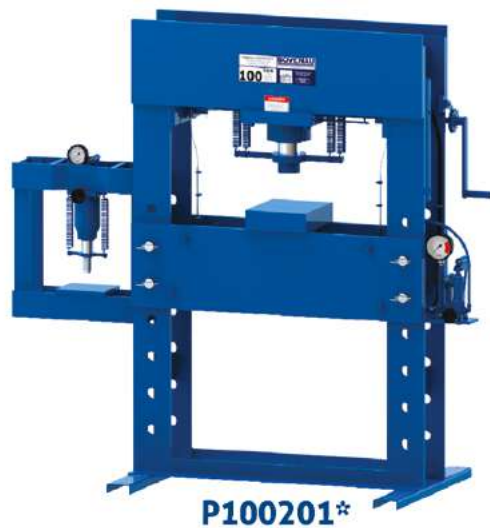


Modelo P15000; P15200 e P30000



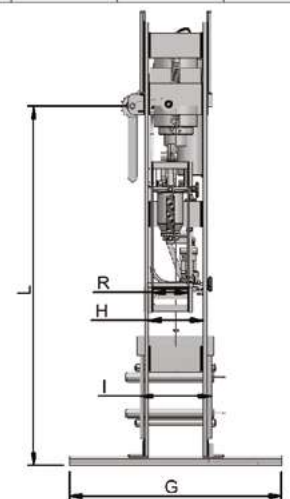
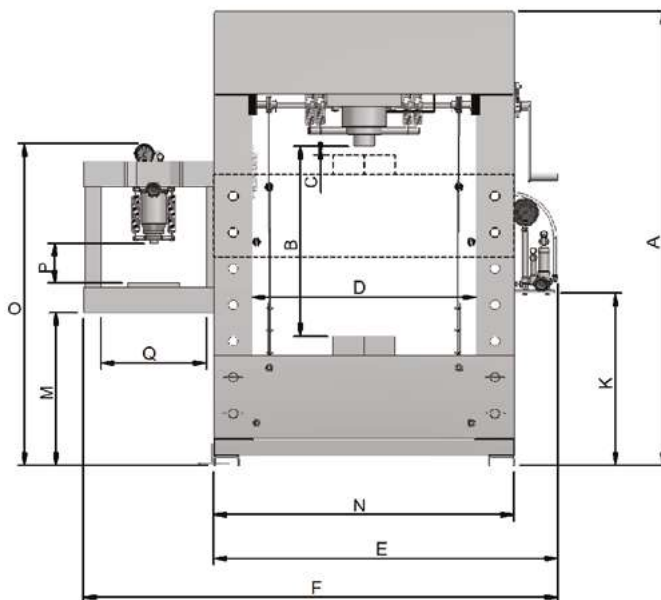
PRENSAS HIDRÁULICAS

Hydraulic Presses / Prensas Hidráulicas



P100201*
 *Com auxiliar de 15 Ton
 *With auxiliary of 15 Ton
 *Con auxiliar de 15 Ton

	P60200	P100200	P100201
Capacidade Capacity Capacidad	60 ton.	100 ton.	100 ton.*
A (mm)	1740	1820	1820
B (mm)	810	760	760
C (mm)	85	38	38
D (mm)	795	895	895
E (mm)	1170	1375	1375
F (mm)	-	-	1900
G (mm)	850	850	850
H (mm)	215	215	215
I (mm)	280	285	285
J (mm)	150	150	150
K (mm)	665	690	690
L (mm)	1400	1440	1440
M (mm)	-	-	615
N (mm)	1000	1200	1200
O (mm)	-	-	1290
P (mm)	-	-	160
Q (mm)	-	-	420
R (mm)	-	-	140
S (mm)	-	-	85
T (mm)	-	-	125
Peso Weight Peso	426 kg	638 kg	680 kg



OPCIONAL: MESA MÓVEL COM APOIO LATERAL PARA PRENSAS

Optional: Working Slide Table With Side Support For Presses / Opcional: Mesa De Trabajo Corrediza Con Apoyo Lateral Para Pressas



P1558A



P3058A



P60158A



P100158A

- Apoio para mesa móvel com entalhes desenvolvidos para centralização de peças, aumentando a área de apoio e a segurança na operação;
- Pode ser usado em diferentes posições dependendo da necessidade de trabalho;
- Vendido em pares.

- Working slide table with groove for centering parts, increasing the area of support and safety in the operation;
- It can be used in different positions depending on job requirement;
- Sold in pairs.

- Mesa de trabajo corrediza con ranuras diseñadas para centralizar piezas, aumentando la superficie de apoyo y la seguridad en la operación;
- Se puede utilizar en diferentes posiciones dependiendo de la necesidad de trabajo;
- Vendido en pares.



Posição B
Position B
Posición B



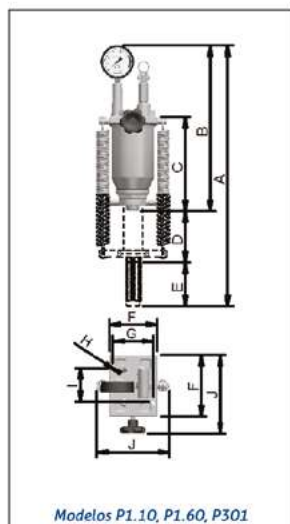
Posição A
Position A
Posición A

Código do acessório Accessory code Código del accesorio	P1558A	P3058A	P60158A	P100158A
*Indicada para prensa de: *Indicated for press of: *Indicada para prensa de:	15 ton.	30 ton.	60 ton.	100 ton.
Peso (par) Weight (pair) Peso (par)	7 kg	16 kg	44 kg	65 kg

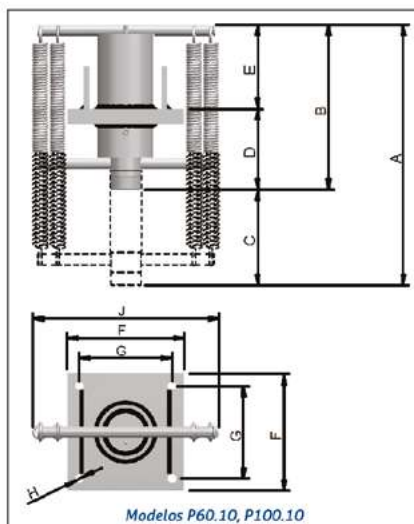
*Exceto modelo P15500 *With the exception P15500 *Con excepción P15500

UNIDADE HIDRÁULICA PARA PRENSAS

Hydraulic Unit For Presses / Unidad Hidráulica Para Pressas



Modelos P1.10, P1.60, P301



Modelos P60.10, P100.10

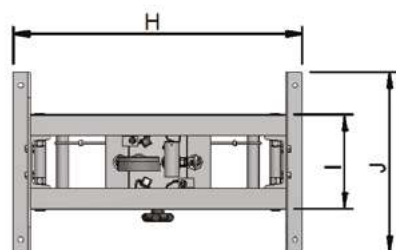
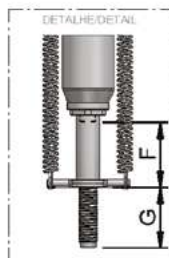
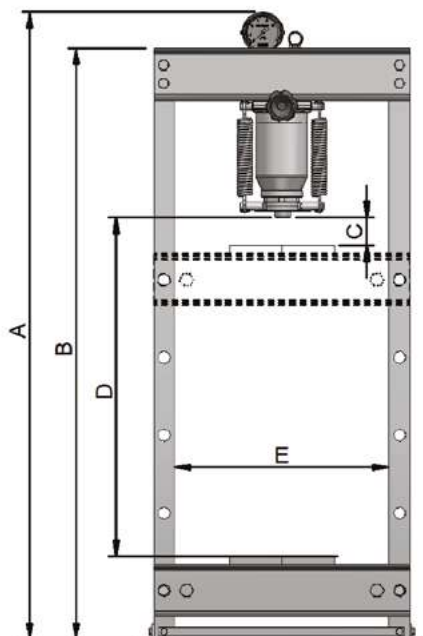
	P1.10H	P1.60H	P301H	P60.10H	P100.10H
Capacidade Capacity Capacidad	10 ton.	15 ton.	30 ton.	60 ton.	100 ton.
A (mm)	575	630	703	548	554
B (mm)	405	400	483	398	404
C (mm)	210	227,5	251,5	150	150
D (mm)	120	125	130	195	209
E (mm)	50	85	80	203	195
F (mm)	172 x 120	148 x 115	185 x 167	282 x 282	298,5 x 298,5
G (mm)	100	98	131	224 x 224	229 x 229
H (mm)	Ø 9	Ø 9	Ø 10	Ø 21	Ø 21
I (mm)	135	85	109	-	-
J (mm)	208 x 202	189 x 175	255 x 227	-	-
Peso Weight Peso	8 kg	9,6 kg	22 kg	58 kg	84 kg

PRENSA HIDRÁULICA DESMONTÁVEL

Portable Hydraulic Press / Prensa Hidráulica Desmontable



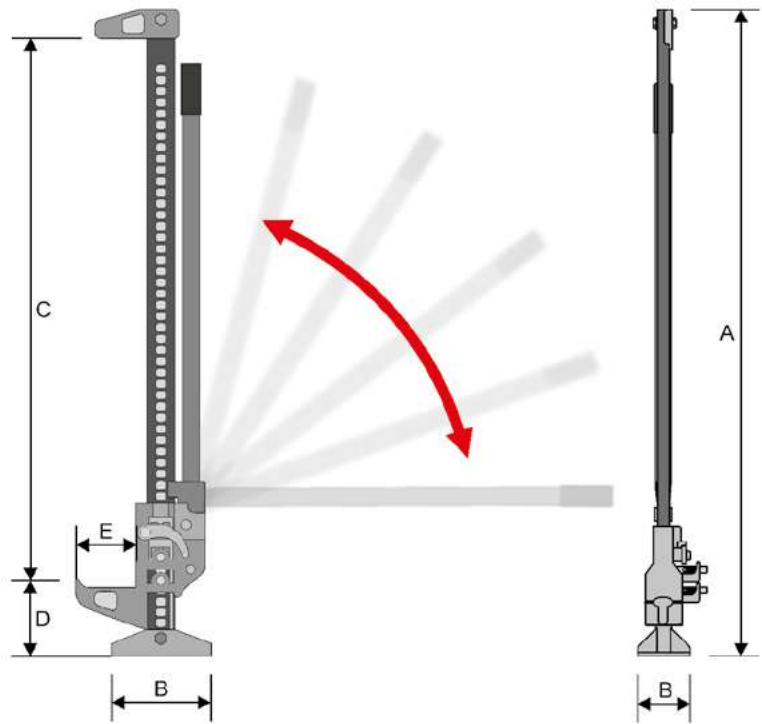
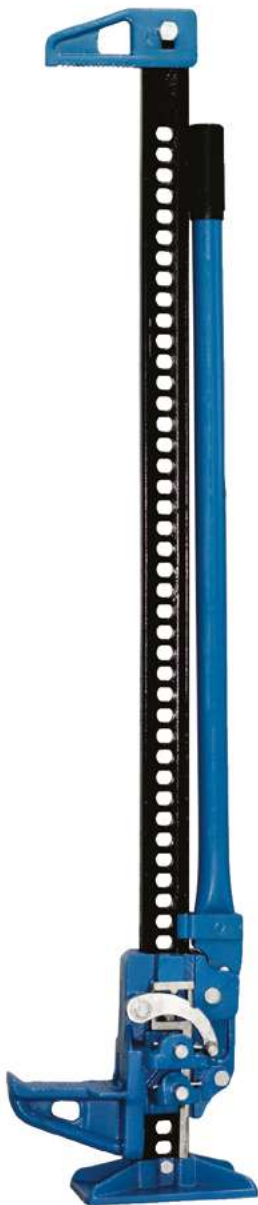
- Prensa ideal para trabalho com metais.
- Válvula de sobrecarga.
- Pistão com retorno por mola.
- Mesa de trabalho com altura ajustável.
- Ideal press for metal work.
- Contains overload valve.
- Piston with spring return.
- Bench with adjustable height.
- Prensa ideal para trabajos con metales.
- Tiene válvula de sobrecarga.
- Pistón con muelle de retorno.
- Mesa de trabajo con altura regulable.



	P15500
Capacidade capacity Capacidad	15 ton.
A (mm)	1222
B (mm)	1150
C (mm)	111
D (mm)	493
E (mm)	418
F (mm)	125
G (mm)	85
H (mm)	560
I (mm)	183
J (mm)	350
Peso Weight Peso	54,5 kg

MACACO HI LIFT 48" - 1,20m

Hi Lift Jack 48" - 1,20m / Gato Hi Lift 48" - 1,20m



	MPC48
Capacidade Capacity Capacidad	3 Ton
A (mm)	1220
B (mm)	180 x 100
C (mm)	1030
D (mm)	110
E (mm)	115
Peso Weight Peso	13,2 Kg

- Ideal para uso Off-road (Jeeps), ou veículos com suspensão alta.
- Equipamento projetado para abertura e/ou fechamento de estruturas nas mais diversas áreas, de forma manual.
- Ideal for off-road use (Jeeps), or in vehicles with high suspension.
- Equipment designed for manually opening and / or closing structures in several areas.
- Ideal para su uso fuera Off-road (jeeps), o vehículos con suspensión elevada.
- Equipamiento proyectado para apertura y/o para cierre de estructuras en diversas áreas, de forma manual.



GUINCHO GIRATÓRIO PARA CAMINHONETE

Truck Crane / Grua Rotatoria Para Camioneta



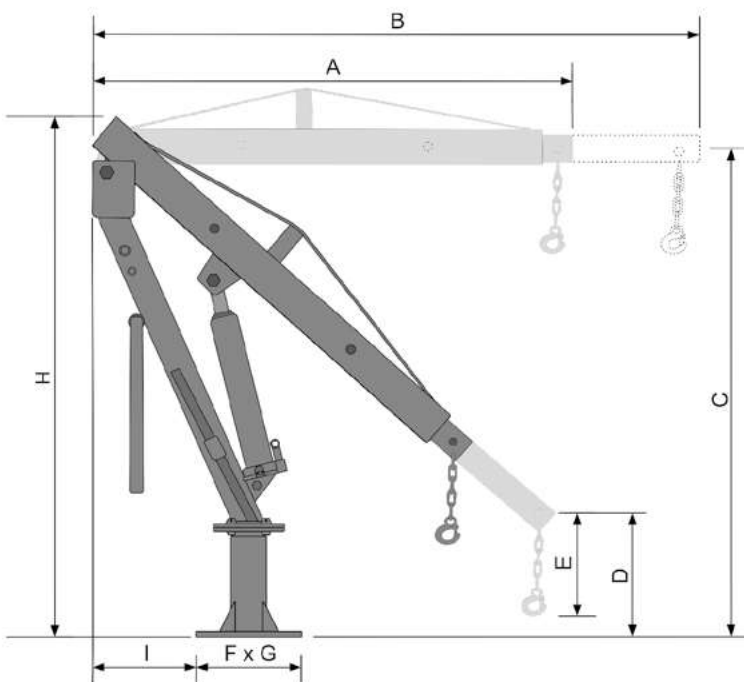
Capacidade de carga nos estágios da lança do GC450.
Load capacity in stages of the GC450 boom.
Capacidad de carga en las etapas de la lanza GC450.

450 Kg | 180 Kg

Atenção:

- Limites de carga estrutural guincho pode se inclinar antes de atingir essas cargas.
- Limited lifting capacity, the winch may incline before reaching maximum lifting capacity.
- Limites estructurales para la carga. El guinche se puede inclinar antes de llegar a esas cargas.

- Ideal para movimentação de pequenas cargas em caminhonetes.
- Possui base de giro facilitando a movimentação da carga na carroceria.
- Excellent to move over small loads on trucks.
- There is a swivel base facilitating the load work on the truck.
- Ideal para mover cargas pequeñas en camionetas.
- Cuenta con una base giratoria que facilita la carga de trabajo en el camión.



	GC450
Capacidade Capacity Capacidad	450 kg
A (mm)	1000
B (mm)	1400
C (mm)	2120
D (mm)	105
E (mm)	250
F x G (mm)	270 x 270
H (mm)	1360
I (mm)	130
Peso Weight Peso	48 kg

GUINCHOS HIDRÁULICOS

Hydraulic Floor Cranes / Gruas-Pluma Hidráulicas



**G1000
G1001**

Capacidade de carga nos estágios do prolongador do G1000.
Load capacity in stages of the G1000 boom.
Capacidad de carga en las etapas de la lanza G1000.

1000	600	300	150
------	-----	-----	-----

Atenção:

- Limites de carga estrutural, guincho pode se inclinar antes de atingir essas cargas.

Atenção:

- Quando utilizar os estágios da lança, o guincho pode se inclinar antes de atingir a carga máxima de trabalho.
 - Cuidado no transporte de peças, pois o balanço da carga pode inclinar o guincho, causando acidentes.
- Obs.: Guincho de 2000 Kg e 3000 Kg equipado com bomba de aproximação rápida



**G2000
G2001**

Capacidade de carga nos estágios do prolongador do G2000.
Load capacity in stages of the G2000 boom.
Capacidad de carga en las etapas de la lanza G2000.

2000	850	450	300
------	-----	-----	-----

Atención:

- Limites estructurales para la carga. El guinche se puede inclinar antes de llegar a esas cargas.

Atención:

- Cuando se extienden las posiciones de la lanza, la grua-pluma se puede inclinar antes de llegar a la carga máxima de trabajo.
 - Cuidado con el transporte de piezas, porque el balanceo de la carga puede inclinar la grua-pluma, causando accidentes.
- Obs.: Grua-pluma de 2000 kg y 3000 Kg equipado con bomba de aproximación rápida.



**G3000
G3001**

Capacidade de carga nos estágios do prolongador do G3000.
Load capacity in stages of the G3000 boom.
Capacidad de carga en las etapas de la lanza G3000.

3000	1200	600	350
------	------	-----	-----

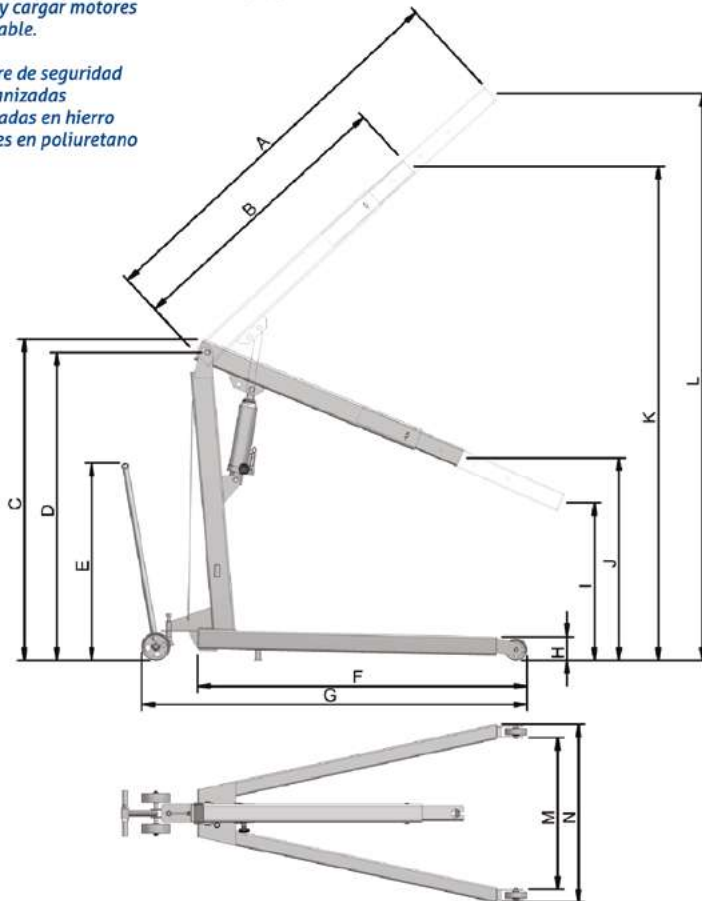
Important:

- Limited lifting capacity, the winch may incline before reaching maximum lifting capacity.

Important:

- When using the extension stages, the winch may incline before reaching maximum lifting capacity.
 - Take care when transporting items as oscillation of the load may incline the winch, leading accidents.
- NB. 2000-3000 Kg capacity winch equipped with air pump for speedy approach to loading point.

- Ideal para levantar e carregar motores.
- Possui braço regulável.
- Possuem prolongador.
- Ganchos com trava de segurança e correntes galvanizadas.
- Rodas fornecidas em ferro e opcionais em poliuretano
- Excellent to lift and load car engines.
- There is an adjustable arm.
- Contains extension
- Hooks with safety lock and galvanized chains.
- Wheels supplied in iron, and optional wheels in polyurethane
- Ideal para elevar y cargar motores
- Tiene brazo ajustable.
- Tiene extensión
- Ganchos con cierre de seguridad y corrientes galvanizadas
- Ruedas suministradas en hierro y ruedas opcionales en poliuretano



	G1000	G2000	G3000
Capacidade capacity Capacidad	1 ton.	2 ton.	3 ton.
Rodas Wheel Rueda	FERRO	FERRO	FERRO
A (mm)	2144	2271	2282
B (mm)	1544	1670	1682
C (mm)	1754	1785	1780
D (mm)	1679	1704	1705
E (mm)	1076	1076	1076
F (mm)	1800	1858	1858
G (mm)	2100	2163	2165
H (mm)	130	155	155
I (mm)	864	691	1022
J (mm)	1110	980	1209
K (mm)	2694	2720	2689
L (mm)	3087	3082	3042
M (mm)	829	855	855
N (mm)	972	1030	1030
Peso Weight Peso	113,5 kg	175 kg	230 kg

GUINCHOS HIDRÁULICOS

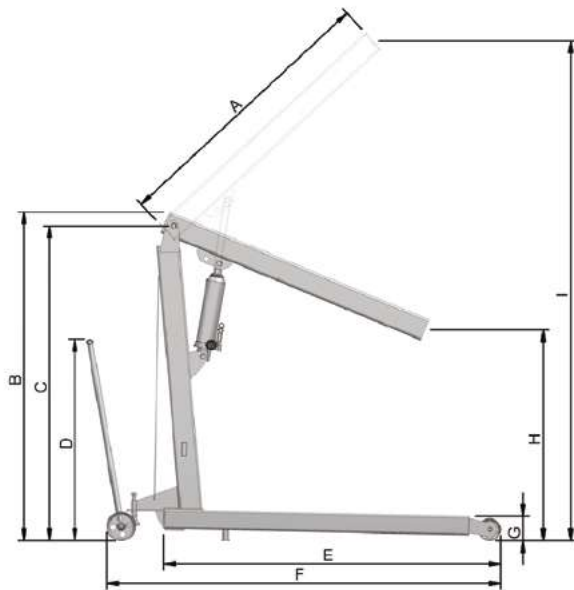
Hydraulic Floor Cranes / Gruas-Pluma Hidráulicas



G500T



G500E



	G500T	G500E
Capacidade Capacity Capacidad	0,5 ton.	0,5 ton.
A (mm)	1197	1197
B (mm)	1465	1465
C (mm)	1407	1407
D (mm)	1049	1178
E (mm)	1273	1273
F (mm)	1472	1422
G (mm)	108	108
H (mm)	1044	1044
I (mm)	2142	2142
J (mm)	669	669
K (mm)	800	800
Peso Weight Peso	49 kg	47,5 kg



- Ideal para levantar e carregar motores.
- Rodas fornecidas em ferro e opcionais em poliuretano
- *Não possuem prolongador.
- Excellent to lift and load car engines.
- Wheels supplied in iron, and optional wheels in polyurethane
- *It does not contain extension
- Ideal para elevar y cargar motores
- Ruedas suministradas en hierro y ruedas opcionales en poliuretano
- *No tiene extensión

GUINCHOS HIDRÁULICOS DOBRÁVEIS

Foldable Hydraulic Floor Cranes / Gruas-pluma Hidráulicas Plegables



- Possui braço regulável.
- Pernas dobráveis que facilitam o armazenamento e transporte.
- Gancho com trava de segurança.
- Rodas de Nylon.
- There is an adjustable arm.
- Foldable legs that facilitate storage.
- Hooks with safety lock
- Nylon Wheels.
- Tiene brazo ajustable.
- Patas plegables que facilitan el almacenamiento.
- Ganchos con cierre de seguridad
- Ruedas de nylon.

Capacidade de carga nos estágios da lança do G1000D.
Load capacity in stages of the G1000D boom.
Capacidad de carga en las etapas de la lanza G1000D.

1000	900	800
------	-----	-----

Atenção:

- Limites de carga estrutural, guincho pode se inclinar antes de atingir essas cargas.

Atenção:

- Quando utilizar os estágios da lança, o guincho pode se inclinar antes de atingir a carga máxima de trabalho.
- Cuidado no transporte de peças, pois o balanço da carga pode inclinar o guincho, causando acidentes.

Capacidade de carga nos estágios da lança do G2000D.
Load capacity in stages of the G2000D boom.
Capacidad de carga en las etapas de la lanza G2000D.

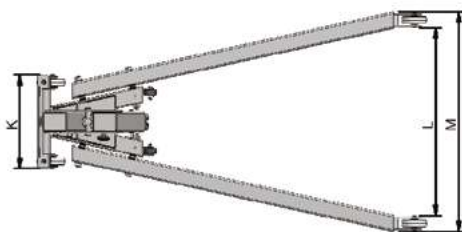
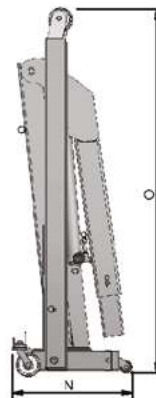
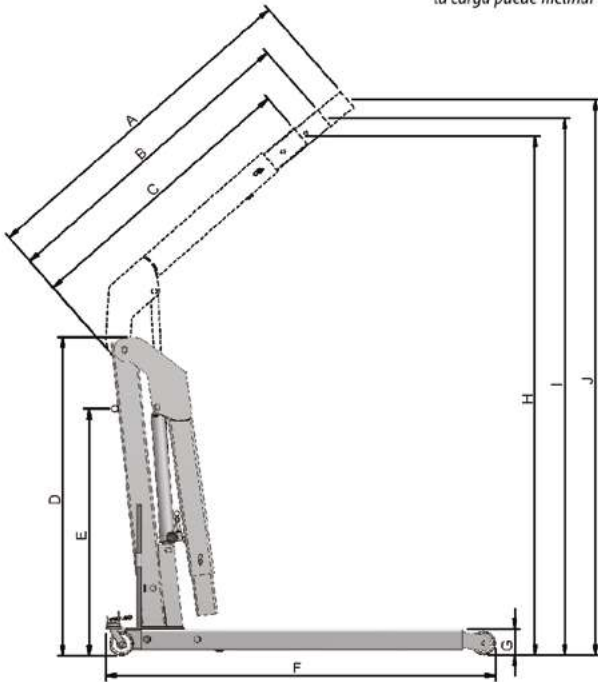
2000	1800	1650
------	------	------

Atención:

- Limites estructurales para la carga. El guincho se puede inclinar antes de llegar a esas cargas.

Atención:

- Cuando se extienden las posiciones de la lanza, la grua-pluma se puede inclinar antes de llegar a la carga máxima de trabajo.
- Cuidado con el transporte de piezas, porque el balanceo de la carga puede inclinar la grua-pluma, causando accidentes.



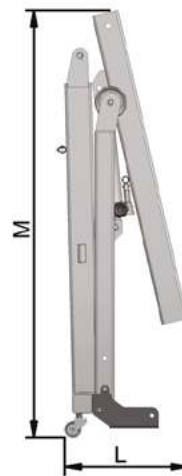
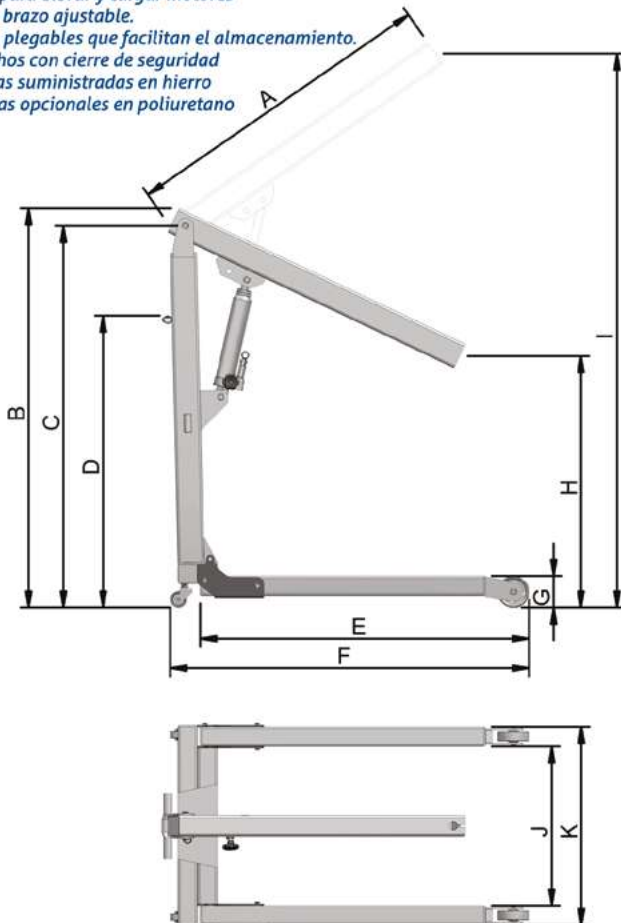
	G1000D	G2000D
Capacidade Capacity Capacidad	1 ton.	2 ton.
A (mm)	1690	1731
B (mm)	1545	1586
C (mm)	1400	1440
D (mm)	1560	1698
E (mm)	1209	1211
F (mm)	1907	1783
G (mm)	128	150
H (mm)	2540	2610
I (mm)	2630	2685
J (mm)	2720	2760
K (mm)	459	459
L (mm)	920	927
M (mm)	1077	1004
N (mm)	587	636
O (mm)	1800	1698
Peso Weight Peso	117 kg	175 kg

GUINCHO TIPO U DOBRÁVEL

Foldable Hydraulic Floor Crane U Style / Grúa-pluma Hidráulica Doblable Tipo U



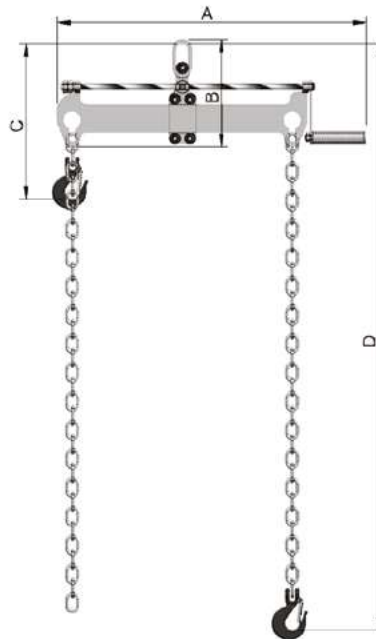
- Ideal para levantar e carregar motores.
- Possui braço regulável.
- Pernas dobráveis que facilitam o armazenamento e transporte.
- Gancho com trava de segurança.
- Rodas fornecidas em ferro e opcionais em poliuretano
- Ideal for lifting and load engines.
- There is an adjustable arm.
- Folding legs that facilitate storage.
- Hooks with safety lock
- Wheels supplied in iron, and optional wheels in polyurethane
- Ideal para elevar y cargar motores
- Tiene brazo ajustable.
- Patas plegables que facilitan el almacenamiento.
- Ganchos con cierre de seguridad
- Ruedas suministradas en hierro y ruedas opcionales en poliuretano



	G500U
Capacidade capacity Capacidad	500 kg
A (mm)	1205
B (mm)	1525
C (mm)	1458
D (mm)	1116
E (mm)	1257
F (mm)	1370
G (mm)	121
H (mm)	973
I (mm)	2124
J (mm)	608
K (mm)	758
L (mm)	469
M (mm)	1632
Peso Weight Peso	73 kg

OPCIONAL: NIVELADOR PARA MOTOR

Optional: Engine Leveler / Opcional: Nivelador de Motor



	GA600
	600 kg
A (mm)	606
B (mm)	211
C (mm)	305
D (mm)	1154
E (mm)	90°
Peso Weight Peso	7 kg

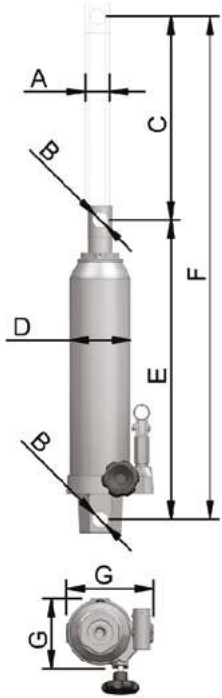
*Imagem meramente ilustrativa. Guincho hidráulico não incluso.

*Image merely representative. Hydraulic floor Cranes not included.

*Imagen meramente representativa. Gúa-Pluma Hidráulica no incluido.

UNIDADE HIDRÁULICA DOS GUINCHOS

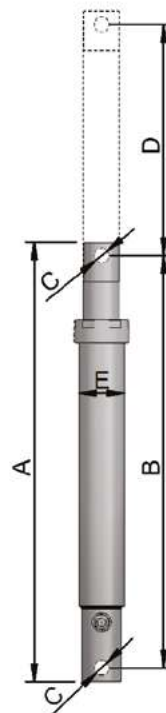
Hydraulic Unit for Cranes / Unidad Hidráulica Para Gruas-Pluma



	G50EH	G50H	G51	G100H	G100DH	G200H	G200DH	G300H
Capacidade Capacity Capacidad	1,9 ton.	1,9 ton.	1,9 ton.	5 ton.	5,5 ton.	10 ton.	11 ton.	11 ton.
A (mm)	26	27,8	27,8	40	37,5	47	43,8	47
B (mm)	13,5	19,5	19,5/16	26	26	26	26	26
C (mm)	293	312	517	340	568	392	554	442
D (mm)	60,3	70	70	101,5	70	101,5	101,6	101,6
E (mm)	380	459	650	500	700	560	693,5	586
F (mm)	673,5	770	1167	840	1268	950	1247,5	1010
G (mm)	83x108	90x115	90x115	116x144	90x115	116x180	116x144	116x180
Peso Weight Peso	6,5 kg	6,0 kg	10,5 kg	10,2 kg	13 kg	14,3 kg	10,0 kg	15,0 kg

CILINDRO DO ALINHADOR DE MONOBLOCO

Body Frame Straightener Cylinder / Cilindro del enderezador de carrocería



	AM220H
Capacidade Capacity Capacidad	10 ton.
A (mm)	571
B (mm)	536
C (mm)	19,5
D (mm)	300
E (mm)	59
Peso Weight Peso	41 kg

ALINHADOR DE MONOBLOCO

Body Frame Straightener / Enderizador de Carroceria



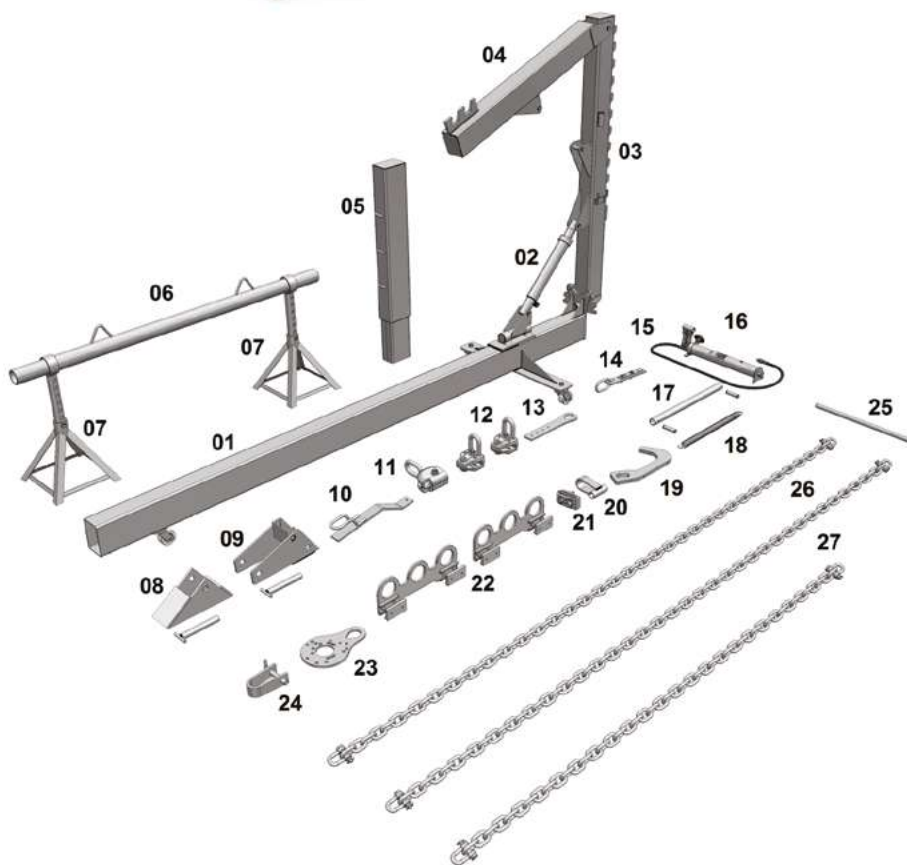
- Ideal para alinhamento de carrocerias de veículos.
- Fabricado com estrutura tubular de 6" x 4" (150 x 100 mm).
- Com acessórios multi-funcionais.

- Ideal to aligning vehicle body frame.
- Made with tubular structure of 6" x 4" (150 x 100 mm).
- Included multifunctional accessories.

- Ideal para la alineación de carrocerías del vehículos.
- Fabricado con estructura tubular de 6" x 4" (150 x 100 mm).
- Con accesorios multifuncionales.

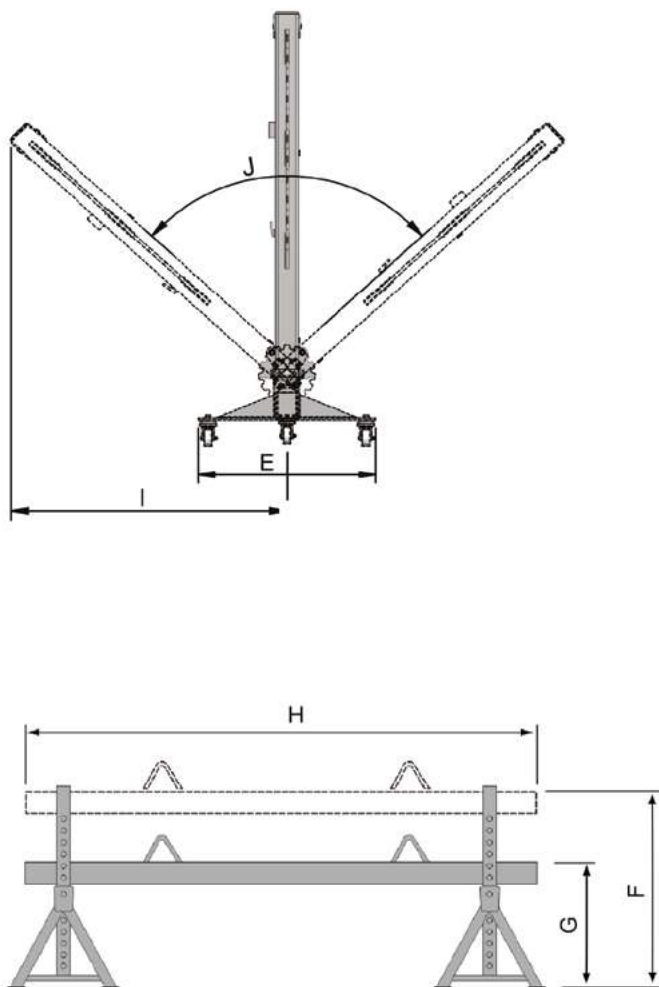
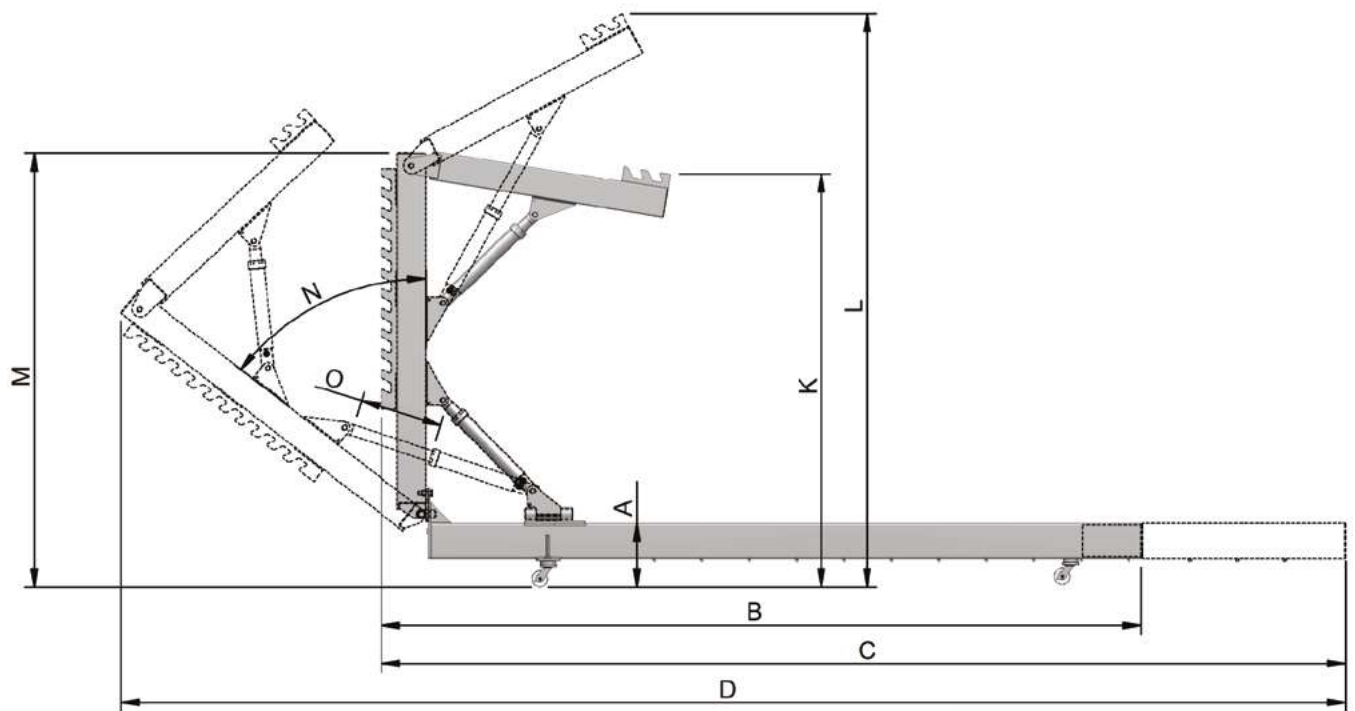


	Código	Descrição
1	AM22099	Estrutura-Chassi
2	AM220	Cilindro Hidráulico
3	AM22009C	Montante
4	AM20087C	Braço Móvel
5	AM20088C	Alongador da Estrutura-Chassi
6	AM20073C	Tubo Travessa
7	AM20053	Cavalete do Tubo Travessa (2 pçs)
8	AM20048C	Batente Superior
9	AM20045C	Batente Inferior
10	AM20062C	Placa de Tração VOLKSWAGEM
11	AM20080C	Mordente Meia Lua
12	AM20081C	Garra com Alça 90° (2 pçs)
13	AM20060	Placa de Tração Universal
14	AM20064C	Placa de Tração GM
15	AM20085	Mangueira Hidráulica de Pressão
16	BO450	Bomba Hidráulica
17	AM20090	Tubo de Bloqueio do Montante
18	AM20084	Mola
19	AM20061	Gancho Universal
20	AM20083C	Alça da Corrente
21	AM20082C	Mordente 45mm
22	AM20076C	Mordente da Carroceria (2 pçs)
23	AM20072	Placa de tração FIAT
24	AM20069C	Alça dos Mordentes
25	2524M	Alavanca da Bomba Hidráulica
26	AM20103C	Corrente com Anilhas 3,10m (2pçs)
27	AM20104C	Corrente com Anilhas 2,20m



ALINHADOR DE MONOBLOCO

Body Frame Straightener / Enderezador de Carroceria

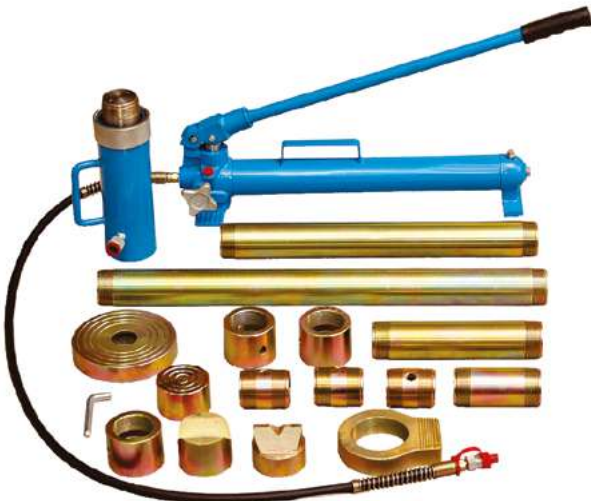


	AM 22000	AM 22000 ST
A (mm)	270	270
B (mm)	3200	3200
C (mm)	4065	4065
D (mm)	5160	5160
E (mm)	745	745
F (mm)	625,5	625,5
G (mm)	397,5	397,5
H (mm)	1680	1680
I (mm)	1164	1164
J (mm)	96°	96°
K (mm)	1737	1737
L (mm)	2410	2410
M (mm)	1825	1825
N (mm)	52,3	52,3
O (mm)	350	350
Peso Weight Peso	273 kg	240 kg

3 Rodas de Nylon com Giro / 3 Turning Nylon Wheels / 3 Ruedas de Nylon con giro
 Mangueira de alta pressão, 725 bar, com comprimento de 1500 mm.
 High pressure hose, 725 bar, with 1500 mm of length.
 Manguera de alta presión de 725 bar, con una longitud de 1500 mm.

ESTICADORES HIDRÁULICOS

Hydraulic Pushers/ Expansores Hidráulicos



EH20000
Linha pesada
Heavy duty line
Linea pesada

	EH6100	EH10100	EH20000
Capacidade Capacity Capacidad	6 ton.	10 ton.	20 ton.
Altura de construção do cilindro hidráulico (mm) Hydraulic cylinder construction height (mm) Altura de construcción del cilindro hidráulico (mm)	280	322	285
Elevação hidráulica (mm) Hydraulic elevation (mm) Elevación hidráulica (mm)	115	125	125
Comprimento total da mangueira (mm) Hose length (mm) La longitud total de la manguera (mm)	1140	1520	1500
Comprimento total da bomba (mm) Pump length (mm) Longitud total de la bomba (mm)	360	560	580
Comprimento total da alavanca (mm) Handle length (mm) Longitud total de la palanca (mm)	230	480	570
Alongador (mm) Extender (mm) Alargador (mm)	80	110	700
Alongador (mm) Extender (mm) Alargador (mm)	140	265	505
Alongador (mm) Extender (mm) Alargador (mm)	215	365	255
Alongador (mm) Extender (mm) Alargador (mm)	437	520	125
Abertura mínima da cunha hidráulica (mm) Hydraulic wedge minimum run (mm) Curso mínimo de la cuña hidráulica (mm)	17	17	-
Abertura máxima da cunha hidráulica (mm) Hydraulic wedge maximum run (mm) Curso máximo de la cuña hidráulica (mm)	90	85	-
Peso total Total weight Peso total	15 kg	29 kg	59 kg



- Possui cunha para lugares de difícil acesso.
- Possui quatro alongadores aumentando muito mais a faixa de trabalho.
- It has wedge head to work on restricted areas.
- Contains four lengtheners increasing much more the working range.
- Tiene cuña para lugares de difícil acceso.
- Tiene cuatro alargadores que aumentan el campo de trabajo.

Descrição Description Descripción	Chave Key Llave		Unha Garra Toe		Cabeça cunha Wedge head Cabeza cuña	
	Base Base Base		Base tipo U U style base Base tipo U		Cabeça cilíndrica Cylindrical head Cabeza cilíndrica	

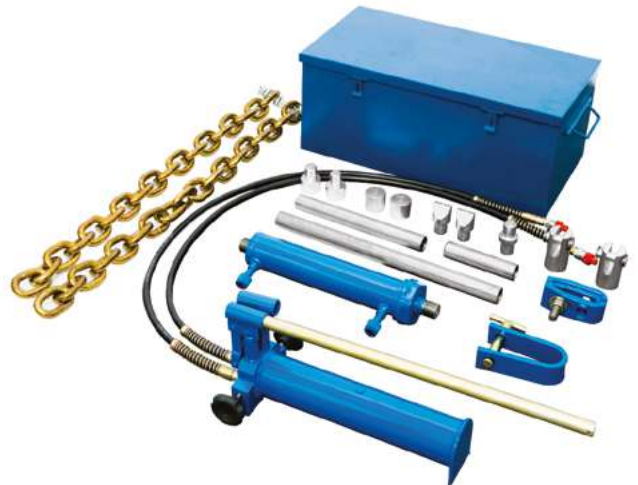
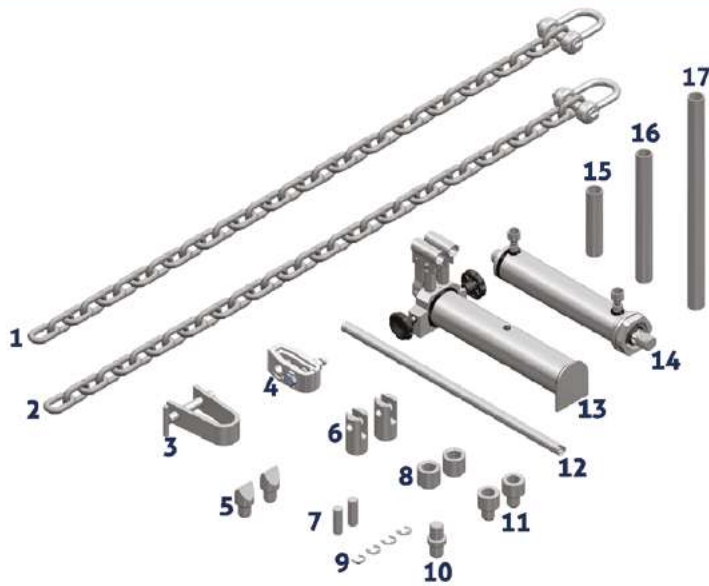
Accessories for the 20 Ton model.
Accesorios for 20 Ton models.
Accesorios para el modelo de 20 Ton.

Descrição Description Descripción	Sapata de apoio Supporting shoe Zapata de apoyo		Base móvel Movable base Base móvil		Cabeça quadrada Square head Cabeza cuadrada		Cabeça cilíndrica Cylindrical head Cabeza cilíndrica	
	Base fixa Fixed base Base fija		Cabeça cunha Wedge head Cabeza cuña		Conexão Conexión Conexión		Cabeça de borracha Rubber head Cabeza de goma	

Accessories for the 6 and 10 Ton models.
Accesorios for 6 and 10 Ton models.
Accesorios para los modelos de 6 y 10 Ton.

ESTICADOR E PUXADOR HIDRÁULICO

Hydraulic Pusher-Puller / Expansor y Prensador Hidráulico



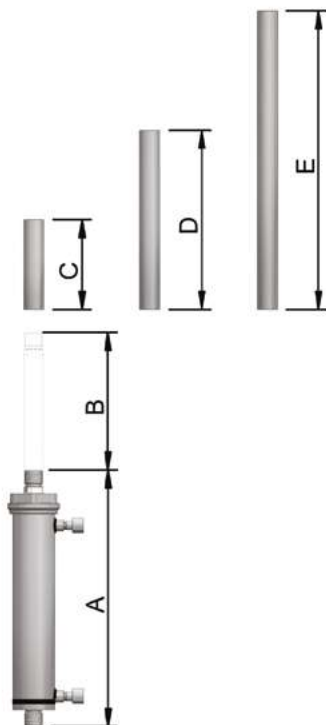
- Produto projetado para realizar expansão ou compressão nas mais diversas áreas como nas funilarias e na manutenção industrial, de forma segura.
- Product designed to perform safely expansion or compression of the most diverse areas such as body repair and, industrial maintenance.
- Producto diseñado para llevar a cabo expansión o compresión de manera segura en las más diversas áreas, como talleres de carrocería y mantenimiento industrial.



Avanço 15 Ton
Push 15 Ton
Avanzo 15 Ton



Retorno 10 Ton
Pull 10 Ton
Retorno 10 Ton



	EP15000
A (mm)	430
B (mm)	230
C (mm)	150
D (mm)	300
E (mm)	500
Peso Weight Peso	41 kg

	Descrição Description Descripción
1	Corrente com anilha Chain with schakle Cadena con arandela
2	Corrente com anilha Chain with schakle Cadena con arandela
3	Pino e alça do mordente Pin and cheek's handle Pino y mango del mordente
4	Mordente de 45 mm Cheek of 45 mm Mordente de 45 mm
5	Cunha zincada Galvanized wedge Cuña galvanizada
6	Suporte para corrente zincada Support for galvanized chain Apoyo galvanizado para la cadena.
7	Pinos para suporte da corrente zincado Pins to support the galvanized chain Pin del apoyo de la cadena galvanizado
8	Sapata zincada Galvanized shallow Zapata galvanizado
9	Encaixe elástico 3 dentes Three teeth elastic notch Adaptador elastico tres dientes
10	Encaixe para alongador zincado Zinc plated pusher notch Adaptador para expansor galvanizado
11	Adaptador para alongador Pusher adaptor Adaptador para expansor
12	Alavanca Handle Palanca
13	Bomba hidráulica Hydraulic pump Bomba hidráulica
14	Cilindro Cylinder Cilindro
15	Alongador 150 mm zincado Zinc plated pusher 150 mm Expansor galvanizado 150 mm
16	Alongador 300 mm zincado Zinc plated pusher 300 mm Expansor galvanizado 300 mm
17	Alongador 500 mm zincado Zinc plated pusher 500 mm Expansor galvanizado 500 mm

MACACOS HIDRÁULICOS PARA CAIXA DE TRANSMISSÃO ALTO

High Hydraulic Transmission Jacks / Gatos hidráulicos para Caja de Transmisión Alto



MJN650 - MJN1200

- Rodas fornecidas em nylon.
- Haste Cromada
- Descida suave e controlada
- Wheels supplied in nylon.
- Hard chrome rod
- Soft and stable lowering load
- Ruedas suministradas en nylon.
- Eje en cromo duro
- Descenso suave y controlado



MJ600

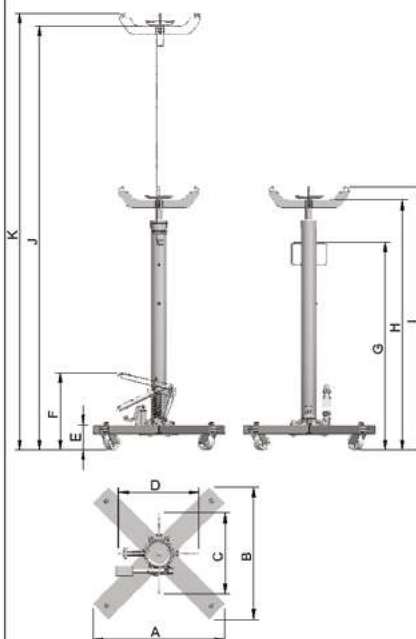
- Rodas fornecidas em ferro e opcionais em poliuretano. (MJ600)
- Wheels supplied in iron, and optional wheels in polyurethane. (MJ600)
- Ruedas suministradas en hierro y ruedas opcionales en poliuretano. (MJ600)

- Para uso em automóveis.
- For vehicle use.
- Para uso en vehículos.

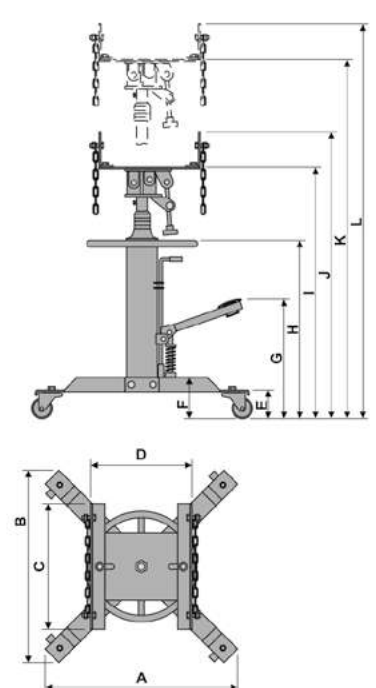


	MJ600	MJN650	MJN1200
Capacidade Capacity Capacidad	600 kg	650 kg	1200 kg
A (mm)	675	605	605
B (mm)	790	605	605
C (mm)	140 a 365	370	370
D (mm)	240 a 350	370	370
E (mm)	100	115	115
F (mm)	150	368	368
G (mm)	430	955	955
H (mm)	635	1148	1148
I (mm)	905	1208	1208
J (mm)	1000	1960	1960
K (mm)	1820	2020	2020
L (mm)	1910	-	-
Peso Weight Peso	54 kg	40 kg	42 kg

Modelos: MJN650 - MJN1200



Modelo: MJ600



OPCIONAL: BANDEJA REGULÁVEL COM CORRENTES PARA MJN

Optional: Adjustable Saddle With Chains For Mjn Jacks / Opcional: Bandeja Ajustable Con Cadenas Para Gato Mjn

Cód.: MJNA



- Regulagem de 15° em quatro pontos
- Garras Ajustáveis
- Comprimento x Largura: 375 x 375 mm
- Peso: 22,5 kg
- Adjustable in the four corners up to 15°
- Adjustable Claws
- Length x Width: 375 x 375mm
- Weight: 22,5 kg
- Regulación de 15° en las cuatro esquinas
- Garras Ajustables
- Longitud x Ancho: 375 x 375mm
- Peso: 22,5 kg

MACACOS HIDRÁULICOS PARA CAIXA DE TRANSMISSÃO BAIIXO

Low Profile Hydraulic Transmission Jacks / Gatos Hidráulicos para Caja de Transmisión Bajo



•Possui uma bandeja que possibilita ter as ferramentas necessárias próximas do trabalho a ser realizado.

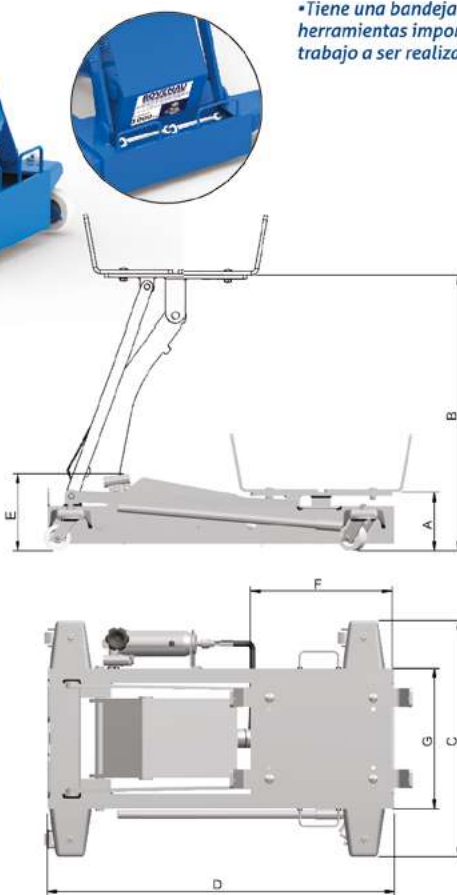
•It has a tray let to keep your important tools close to you

•Tiene una bandeja para mantener las herramientas importantes próximas del trabajo a ser realizado

- Desenhado especificamente para os serviços de manutenção em caixas de transmissão de veículos e caminhões.
- Equipamento indispensável nas modernas oficinas.
- Velocidade rápida de elevação.
- Operação simples e segura.
- Caminhões linha média e pesada.
- Rodas em nylon.

- Specifically, designed for maintenance services in gearboxes of trucks.
- Indispensable in the modern workshops.
- Quick lifting speed.
- Simple and safe operation.
- Heavy medium line trucks.
- Ruedas en nylon.

- Diseñado especificamente para los servicios de mantenimiento de cajas de cambios de camiones.
- Equipos son indispensables en los talleres modernos.
- Velocidad de elevación rápida.
- Manejo sencillo y seguro.
- Camiones línea media pesada
- Wheels in nylon.



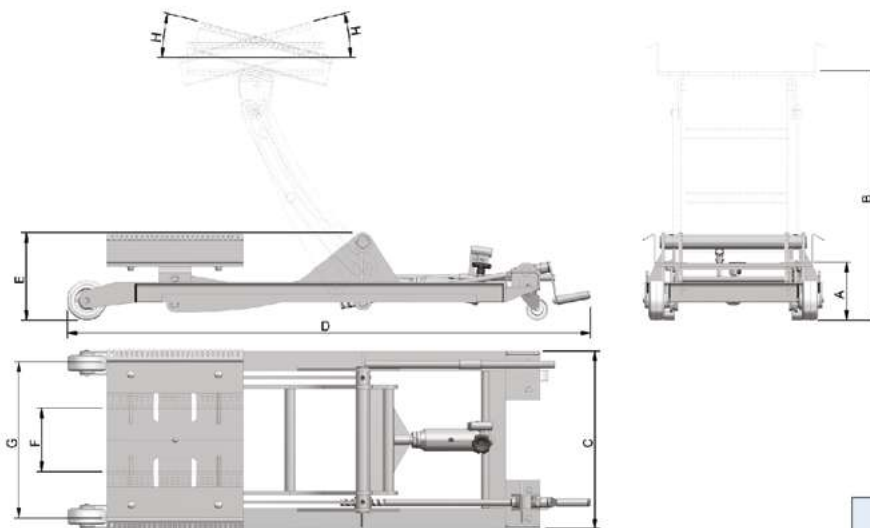
	MCN1000
Capacidade Capacity Capacidad	1000 kg
A (mm)	155
B (mm)	732
C (mm)	629
D (mm)	921
E (mm)	205
F (mm)	375
G (mm)	375
Peso Weight Peso	72 kg

MACACOS HIDRÁULICOS PARA CAIXA DE TRANSMISSÃO BAIXO

Low Profile Hydraulic Transmission Jacks / Gatos Hidráulicos para Caja de Transmisión Bajo



Rodas em Nylon
Nylon Wheels
Ruedas en Nylon



- Desenhados especificamente para os serviços de manutenção em caixas de transmissão de veículos e caminhões.
- São equipamentos indispensáveis nas modernas oficinas.
- Velocidade rápida de elevação.
- Operação simples e segura.
- Giro na bandeja que proporciona segurança e praticidade ao usuário.
- Roda de Nylon rolamentada proporcionando leveza e suavidade no transporte de cargas.
- Sistema ágil para a fixação da corrente.
- Caminhões linha pesada e extra pesada.

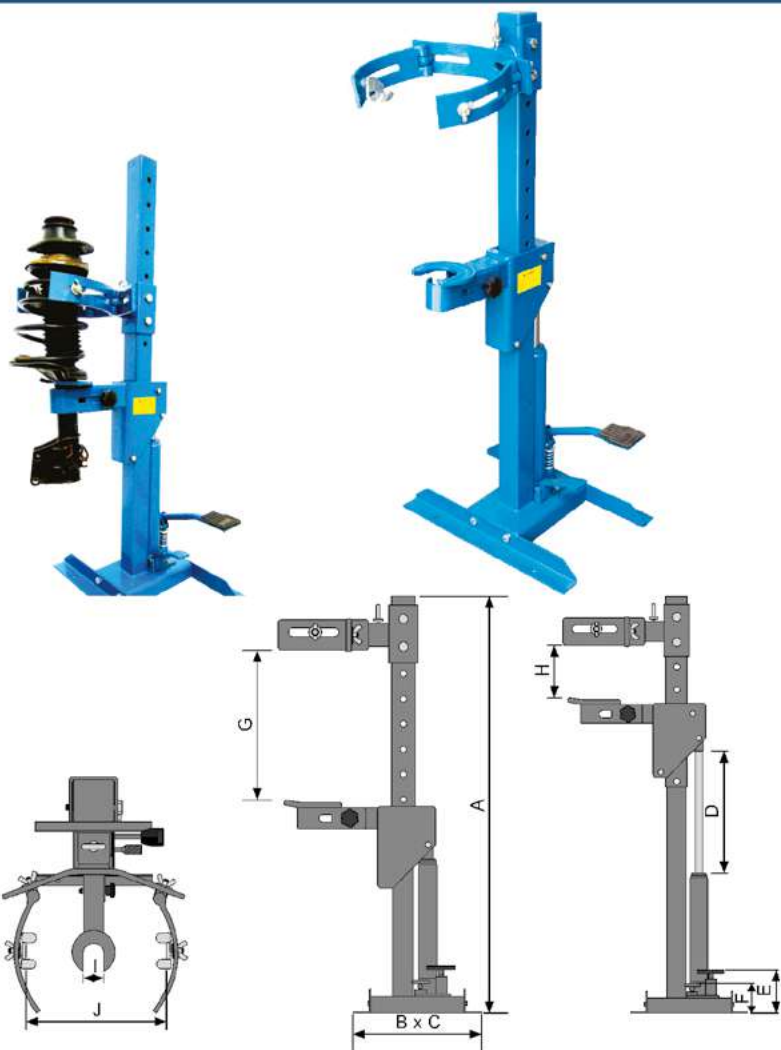
- Specifically designed for maintenance services in gearboxes of trucks.
- Indispensable in the modern workshops.
- Quick lifting speed.
- Simple and safe operation.
- Turning tray that provides security and convenience to the final user.
- Bearing Nylon wheel that provides lightness and softness in load transportation.
- Agile system for setting the chain.
- For heavy and extra-heavy line trucks.

- Diseñado específicamente para los servicios de mantenimiento de cajas de cambios de camiones.
- Equipos son indispensables en los talleres modernos.
- Velocidad de elevación rápida.
- Manejo sencillo y seguro.
- Giro en la bandeja que proporciona seguridad y comodidad para el usuario.
- Rueda de nylon rolamentada proporciona ligereza y suavidad en el transporte de mercancías.
- Sistema ágil para la fijación del corriente.
- Camiones línea pesada y extrapesada.

	MC1200
Capacidade Capacity Capacidad	1200 kg
A (mm)	182
B (mm)	800
C (mm)	562
D (mm)	1656
E (mm)	276
F (mm)	200
G (mm)	494
H (mm)	15°
Peso Weight Peso	99,5 kg

COMPRESSOR HIDRÁULICO DE MOLAS

Spring Compressor / Compresor de Resorte



	CMH1000
	1 ton.
A (mm)	1190
B x C (mm)	495 x 355
D (mm)	320
E (mm)	255
F (mm)	150
G (mm)	515
H (mm)	150
I (mm)	60
J (mm)	250
Peso Weight Peso	30,7 kg

- Ideal para compressão em reparos de molas ou amortecedores de veículos.
- Ajuste fácil e rápido proporcionando um reparo seguro.
- Perfect to compress springs while repairing or for vehicles suspension maintenance.
- Quick and easy adjustment providing a safe repair.
- Ideal para compresión en reparos de muelles o amortiguadores de vehículos.
- Ajuste rápido y fácil proporcionando una reparación segura.

COMPRESSOR HIDRÁULICO DE MOLAS

Spring Compressor / Compresor de Resorte



CMH

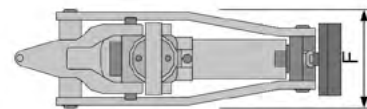
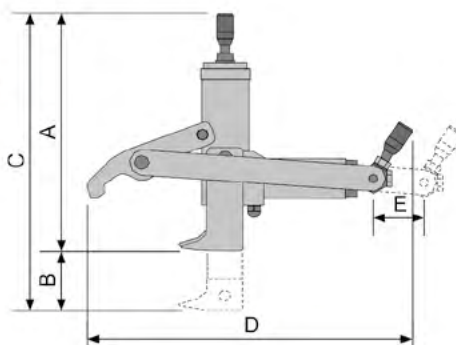
Curso máximo do pistão (mm) Piston maximum stroke (mm) Carrera máxima del pistón (mm)	290
Abertura mínima da garra (mm) Claw minimum opening (mm) Apertura mínima de la garra (mm)	31
Abertura máxima da garra (mm) Claw maximum opening (mm) Apertura máxima de la garra (mm)	321
Comprimento total mínimo (mm) Minimum length (mm) Longitud mínima (mm)	401
Comprimento total máximo (mm) Maximum length (mm) Longitud máxima (mm)	691
Peso Weight Peso	11,5 kg



- Com dois modelos de garras para veículos de linha leve, camionetes e vans.
- Sistema com cilindros independentes facilitando a acomodação na mola.
- Compressor hidráulico para molas helicoidais.
- Includes two types of claws for light vehicles, small trucks and Vans
- System with independent cylinders system to facilitate spring accommodation
- Hydraulic Spring Compressor
- Con dos modelos de garra para la línea leve, camionetes y vans
- Sistema con cilindros independientes para facilitar el alojamiento en el resorte
- Compresor Hidráulico de Resortes

DESTALONADOR HIDRÁULICO DE PNEUS

Hydraulic Bead Breaker/ Destalonadora hidráulica de Neumático



	DP5000
Capacidade Capacity Capacidad	5 ton.
A (mm)	320
B (mm)	96
C (mm)	416
D (mm)	445
E (mm)	56
F (mm)	140
Peso Weight Peso	15,5 kg



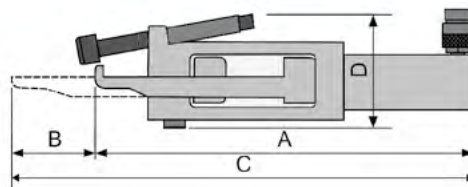
- Indicados para soltar talões do aro em segundos
- Aplicação em todos os tipos de aros
- Utiliza bombas hidráulicas como fonte de pressão
- Pressão de trabalho 500 bar
- Auto retrátil

- Indicados para soltar talões do aro em segundos
- Aplicação em todos os tipos de aros
- Utiliza bombas hidráulicas como fonte de pressão
- Pressão de trabalho 500 bar
- Auto retrátil

- Indicados para soltar talões do aro em segundos
- Aplicação em todos os tipos de aros
- Utiliza bombas hidráulicas como fonte de pressão
- Pressão de trabalho 500 bar
- Auto retrátil

DESTALONADOR HIDRÁULICO DE PNEUS

Hydraulic Bead Breaker/ Destalonadora hidráulica de Neumático



	DP13000
Capacidade Capacity Capacidad	13 ton.
A (mm)	435
B (mm)	99
C (mm)	534
D (mm)	146
Peso Weight Peso	12,5 kg



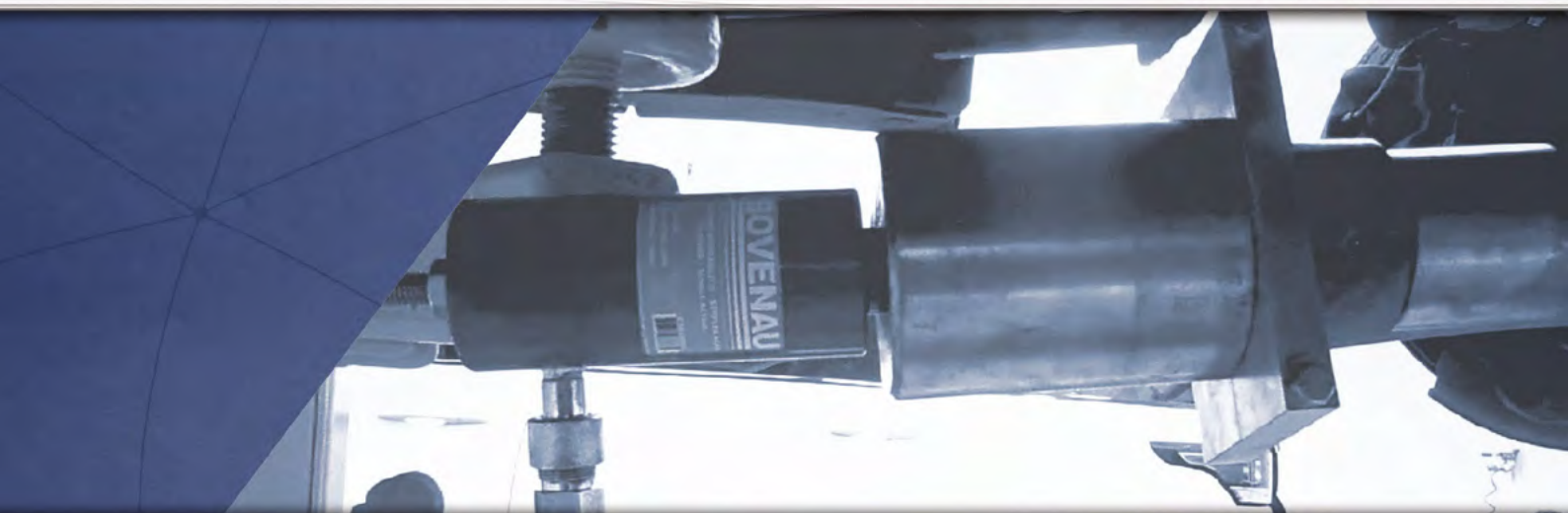
- Utiliza bombas hidráulicas como fonte de pressão
- Pressão de trabalho 700 bar
- Aplicação em aros de 25" a 51"

- Utiliza bombas hidráulicas como fonte de pressão
- Pressão de trabalho 700 bar
- Aplicação em aros de 25" a 51"

- Utiliza bombas hidráulicas como fonte de pressão
- Pressão de trabalho 700 bar
- Aplicação em aros de 25" a 51"

LINHA ESPECIAL

Special Line / Línea Especial



CILINDRO HIDRÁULICO PARA TESTE DE ANCORAGEM

Hydraulic Cylinder For Anchor Test / Cilindro Hidráulico Para Prueba De Anclaje



- Concebido para efetuar testes estáticos de resistência à tração de ancoragens estruturais e dispositivos de ancoragem;
- A validação da resistência dos dispositivos para ancoragem de cabos é de suma importância para a liberação do Habite-se por parte do corpo de Bombeiros pois garante a eficácia e a segurança na ancoragem dos cabos de salvamento.
- Os pontos devem ser testados um a um com equipamento específico e calibrado.

- Designed to perform static tensile tests of structural anchorages and anchoring devices;
- The validation of the resistance of the devices for anchoring cables is of utmost importance for the release of the Dwelling by the Fire Department because it ensures the effectiveness and safety in the anchoring of the rescue cables.
- The points must be tested one by one with specific equipment and calibrated.

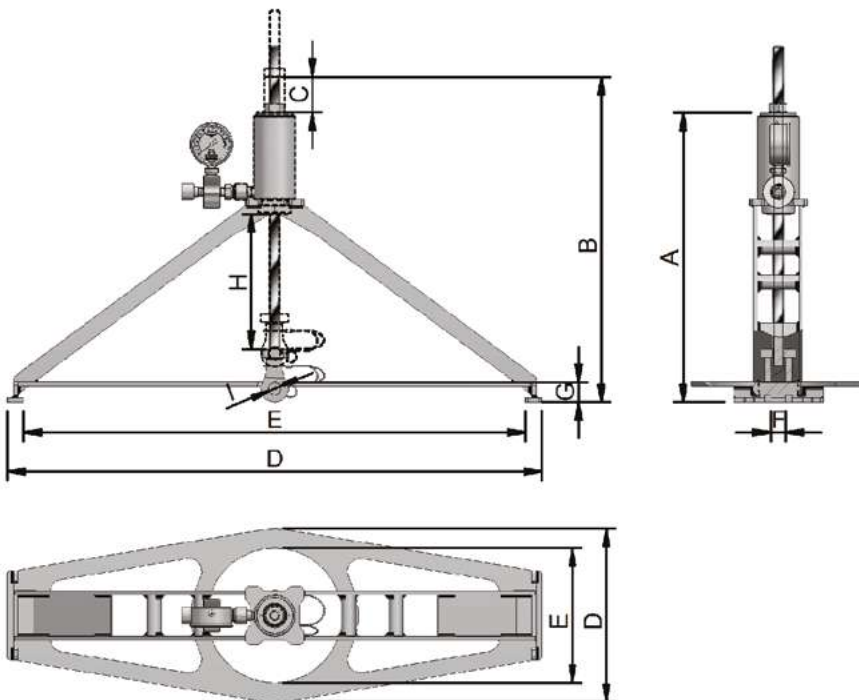
- Diseñado para efectuar pruebas estáticas de resistencia a la tracción de anclajes estructurales y dispositivos de anclaje;
- La validación de la resistencia de los dispositivos de anclaje de los cables son de suma importancia para la liberación del Habite por parte del cuerpo de Bomberos pues garantiza la eficacia y la seguridad en el anclaje de los cables de salvamento.
- Los puntos deben ser probados uno a uno con equipo específico y calibrado.



*Imagem meramente ilustrativa. Bomba hidráulica não inclusa.

*Image merely representative. Hydraulic Pump not included.

*Imagen meramente representativa. Bomba Hidráulica no incluido.



	CSA
Capacidade Capacity Capacidad	6 ton.
A (mm)	450
B (mm)	506
C (mm)	55
D (mm)	832 x 270
E (mm)	781 x 210
F (mm)	23
G (mm)	31
H (mm)	210
Peso Weight Peso	19
Peso Weight Peso	13 kg

CILINDRO HIDRÁULICO - SIMPLES AÇÃO VAZADO

Cylinder - Single Acting / Cilindro Hidráulico - Simple Acción



•Necessita a utilização de bomba hidráulica (sugerimos o uso da bomba Bovenau B0720, veja na página 70)

•Requires to use a hydraulic pump (we suggest to use Bovenau pump B0720, check it out on the page 70)

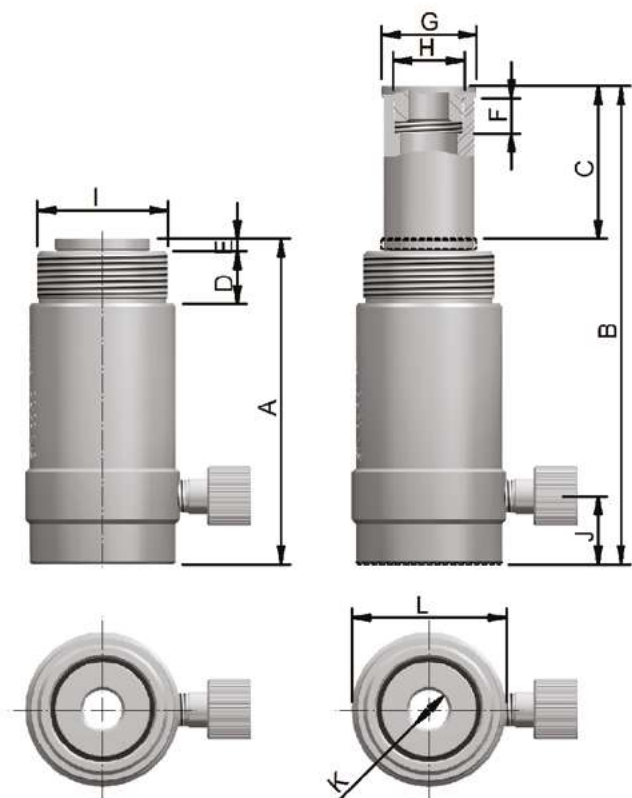
•Requiere el uso de bomba hidráulica (se sugiere el uso de la bomba Bovenau B0720, consulte la página 70)

•Cilindro ideal para auxiliar na remoção e instalação de buchas automotivas, realizar pré tensão em tirantes, pode ser usado como prisioneiro em sistemas de fixação e etc.

•Ideal cylinder to aid in the removal and installation of bushings pretensioners, can be used as a prisoner in fastening systems and so on.

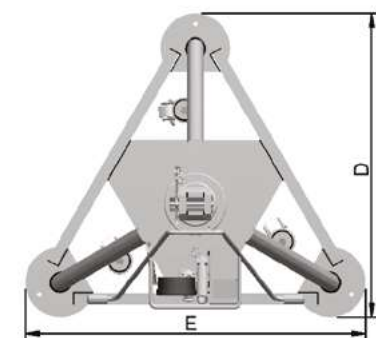
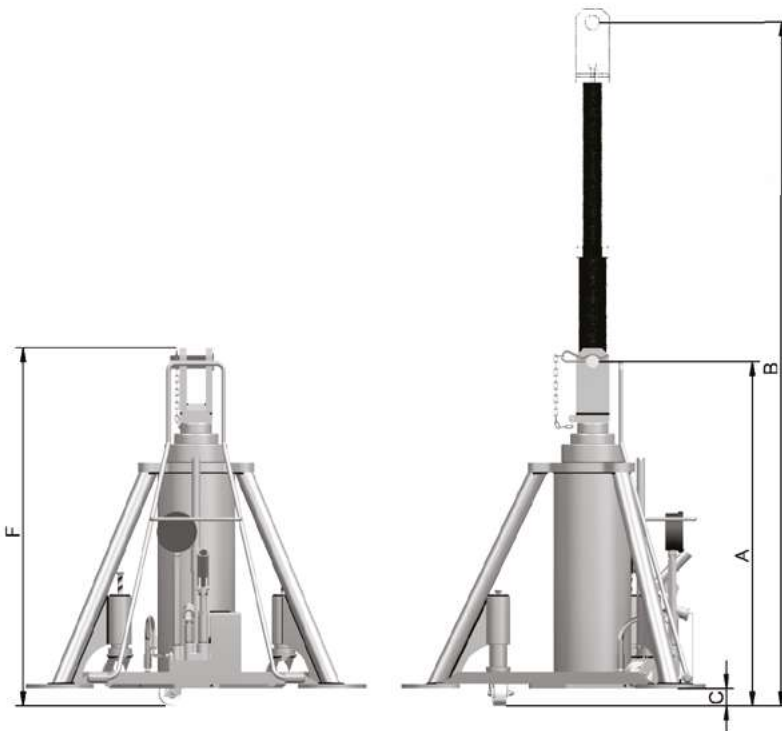
•Cilindro ideal para auxiliar en la remoción e instalación de bujes automotrices, realizar pre-tensión en tirantes, puede ser usado como prisionero en sistemas de fijación, etc.

	CSB10064
Capacidade Capacity Capacidad	9.6 ton.
A (mm)	137
B (mm)	201
C (mm)	64
D (mm)	22
E (mm)	5
F (mm)	15
G (mm)	40
H (mm)	M30 x 1.5
I (mm)	M55 x 1.5
J (mm)	28.6
K (mm)	16.5
L (mm)	65
Peso Weight Peso	2,4 Kg



MACACO HIDRÁULICO TIPO TRIPÉ

Tripod Style Hydraulic Jack / Gato Hidráulicos Tipo Trípode



- Produto desenvolvido com porca trava de segurança;
- Haste cromada;
- Indicado para aplicações especiais aeronáuticas e militares.

- Product developed with security lock nut;
- Hard Chrome;
- Product developed for special applications and also for military an air force operations.

- Producto desarrollado con tuerca de bloqueo de seguridad;
- Epistón cromado;
- Producto desarrollado para operaciones especiales, militares y de las fuerzas aéreas.

	TR12000
Capacidade Capacity Capacidad	12 ton.
A (mm)	935
B (mm)	1855
C (mm)	50
D (mm)	824
E (mm)	922
F (mm)	972
Peso Weight Peso	150 kg

MACACO HIDRÁULICO PARA CHASSI

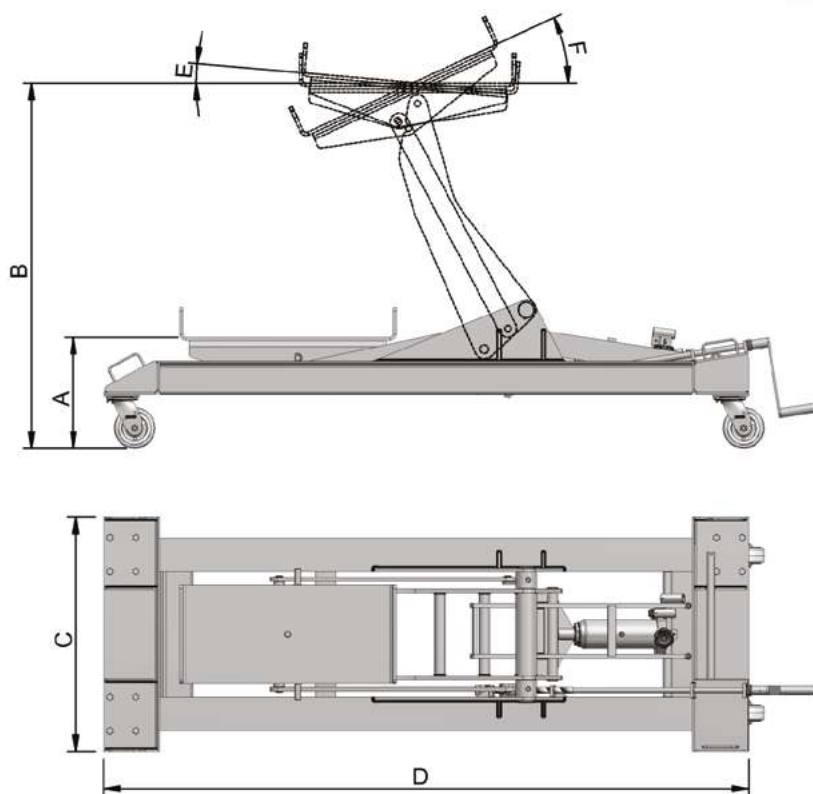
Hydraulic Jack For Chassis / Gato Hidráulico Para Chasis



•Produto desenvolvido para aplicações especiais e militares

•Product developed for special applications and also for military operations.

•Producto desarrollado para operaciones especiales, y militares



	MC1600
Capacidade Capacity Capacidad	1200 kg
A (mm)	340
B (mm)	1115
C (mm)	715
D (mm)	1965
E (mm)	5°
F (mm)	25°
Peso Weight Peso	217 kg

LINHA INDUSTRIAL

Industrial Line / Línea Industrial



TRANSPALETES HIDRÁULICOS MANUAIS

Hand Hydraulic Pallet Trucks / Transpaletas Hidráulicas Manuales



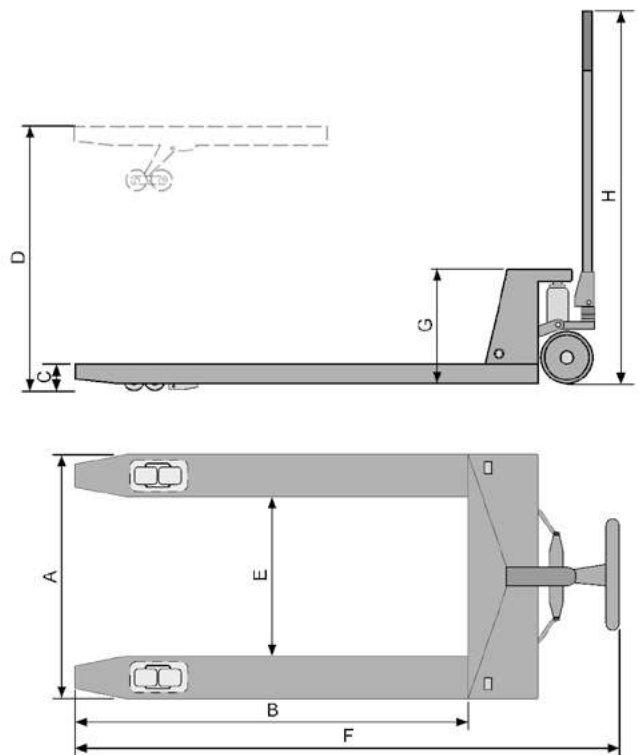
	TP2000	TP2200	TP2300	TP2301	TP3000	TP3200	TP3300	TP3301
Capacidade Capacity Capacidad	2 ton.	2 ton.	2 ton.	2 ton.	3 ton.	3 ton.	3 ton.	3 ton.
Roda Wheel Rueda	<i>Simples</i> Simple Nylon	<i>Simples</i> Simple Nylon	<i>Dupla</i> Double Nylon	<i>Dupla</i> Double PU	<i>Simples</i> Simple Nylon	<i>Simples</i> Simple Nylon	<i>Dupla</i> Double Nylon	<i>Dupla</i> Double PU
A (mm)	550	685	685	685	550	685	685	685
B (mm)	1150	1150	1150	1150	1150	1150	1150	1150
C (mm)	75	75	75	75	75	75	75	75
D (mm)	190	190	190	190	190	190	190	190
E (mm)	250	380	380	380	230	360	360	360
F (mm)	1530	1515	1515	1515	1530	1530	1530	1530
G (mm)	370	370	370	370	415	415	415	415
H (mm)	1175	1175	1175	1175	1230	1230	1230	1230
Peso Weight Peso	51,5 kg	54 kg	55,5 kg	54,5 kg	59 kg	61,5 kg	64,5 kg	63,5 kg

TRANSPALETE HIDRÁULICO PANTOGRÁFICO

Hand Hydraulic Scissor Lift Pallet Truck / Transpaleta Hidráulica de Tijera Manual



TP1000



- Recomenda-se o uso de rodas de nylon para pisos irregulares. São mais leves, porém, menos resistentes.
- Recomenda-se o uso de rodas de PU para pisos regulares. São mais pesadas, porém, mais resistentes.

- Nylon wheels are recommended to be used on uneven floors.
- It's recommended using PU wheels on smooth floors.

- Se recomienda el uso de ruedas de nylon para suelos irregulares. Son más ligeros, pero menos resistentes.
- Se recomienda el uso de ruedas de poliuretano para suelos lisos. Es más pesado, pero más resistentes.



- Ideal para movimentação de paletes.
- Estrutura reforçada.
- Rodas de nylon.
- Utilizar apenas em pisos planos e rígidos.
- Maior ergonomia.

- Ideal for pallet handling.
- Reinforced structure.
- nylon wheels.
- Use only on flat and hard floors.

- Ideal para la manipulación de palets.
- Estructura reforzada.
- Ruedas de nylon.
- Use solamente en un suelo plano y duro.

	TP1000
Capacidade Capacity Capacidad	1 ton.
A (mm)	685
B (mm)	1150
C (mm)	125
D (mm)	820
E (mm)	365
F (mm)	1500
G (mm)	410
H (mm)	1250
Peso Weight Peso	102,5 kg

EMPILHADEIRAS HIDRÁULICAS MANUAIS

Hand Hydraulic Forklift / Monta Cargas Hidráulicas Manuales



EHM1000



EHM1500



- Altura máxima 1600 mm
- Maximum height 1600 mm
- Altura máxima 1600 mm

	EHM1000	EHM 1500
Capacidade Capacity Capacidad	1 ton.	1,5 ton.
Roda Wheel Rueda	Nylon	Nylon
A (mm)	550	550
B (mm)	1150	1150
C (mm)	90	100
D (mm)	1610	1620
E (mm)	210	210
F (mm)	1670	1630
G (mm)	1100	1235
H (mm)	2080	2080
I (mm)	760	750
Peso Weight Peso	215 kg	238 kg

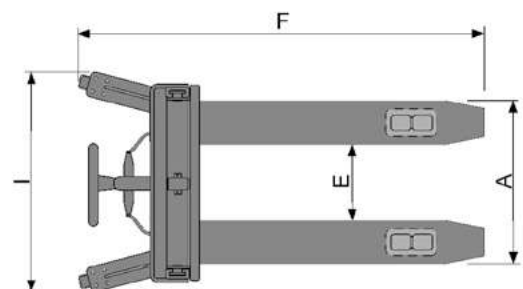
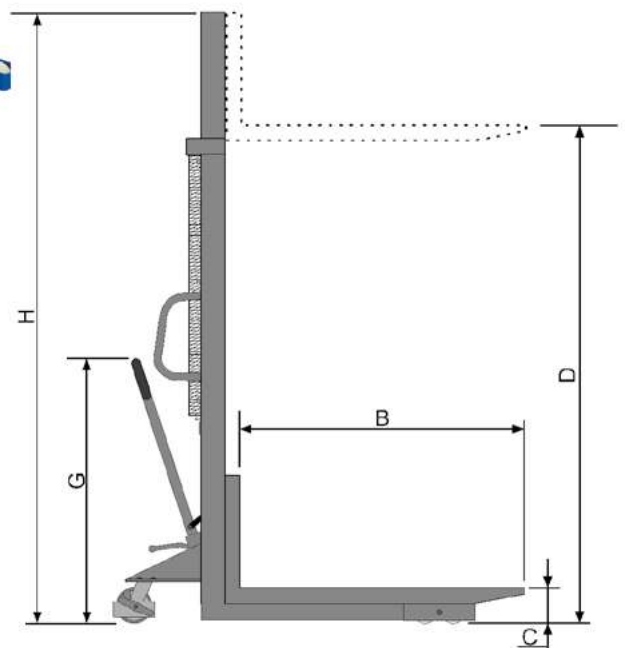
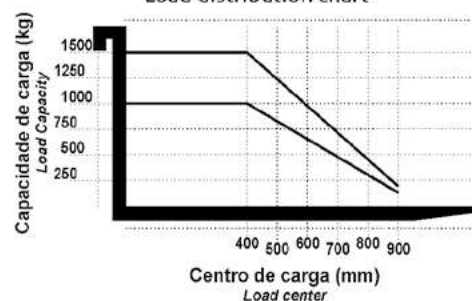


Gráfico de distribuição de carga

Load distribution chart



EMPILHADEIRAS HIDRÁULICAS MANUAIS

Hand Hydraulic Forklift / Monta Cargas Hidráulicas Manuales



EHM1500A

Com garfos ajustáveis
With adjustable forks
Con horquillas ajustables



EHM1000E

Altura Máxima 2500 mm
Maximum height 2500 mm
Altura máxima 2500 mm

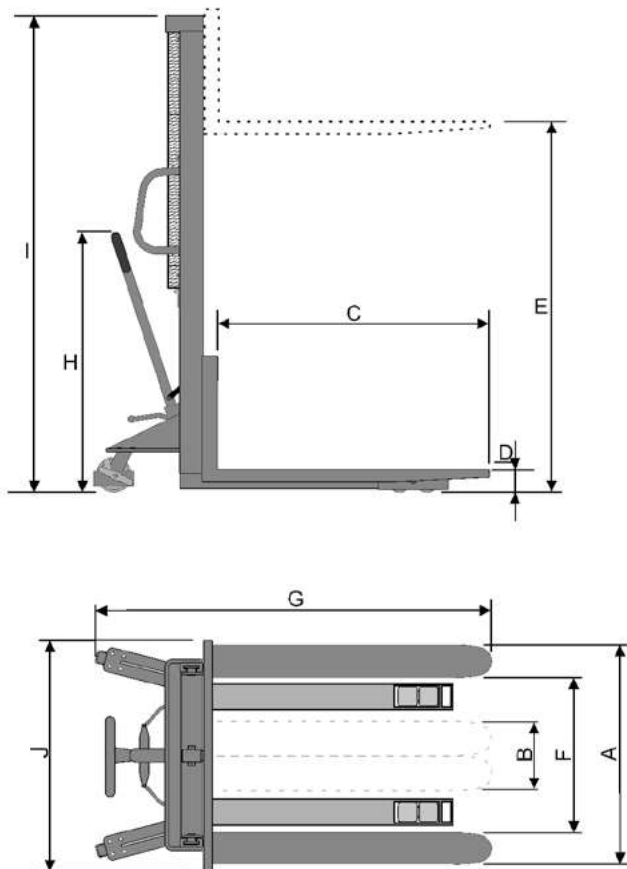
	EHM1500A
Capacidade Capacity Capacidad	1,5 ton.
Roda Wheel Rueda	Nylon
A (mm)	960
B (mm)	200
C (mm)	1050
D (mm)	80
E (mm)	1610
F (mm)	780
G (mm)	1580
H (mm)	1250
I (mm)	2090
J (mm)	920
Peso Weight Peso	310 kg

	EHM1000E
Capacidade Capacity Capacidad	1 ton.
Roda Wheel Rueda	Nylon
A (mm)	585
B (mm)	1150
C (mm)	100
D (mm)	2540
E (mm)	245
F (mm)	1650
G (mm)	1240
H (mm)	1830
I (mm)	860
J (mm)	3000
Peso Weight Peso	285,5 kg

EMPILHADEIRAS HIDRÁULICAS MANUAIS

Hand Hydraulic Forklift / Monta Cargas Hidráulicas Manuales

EHM1500A



EHM1000E

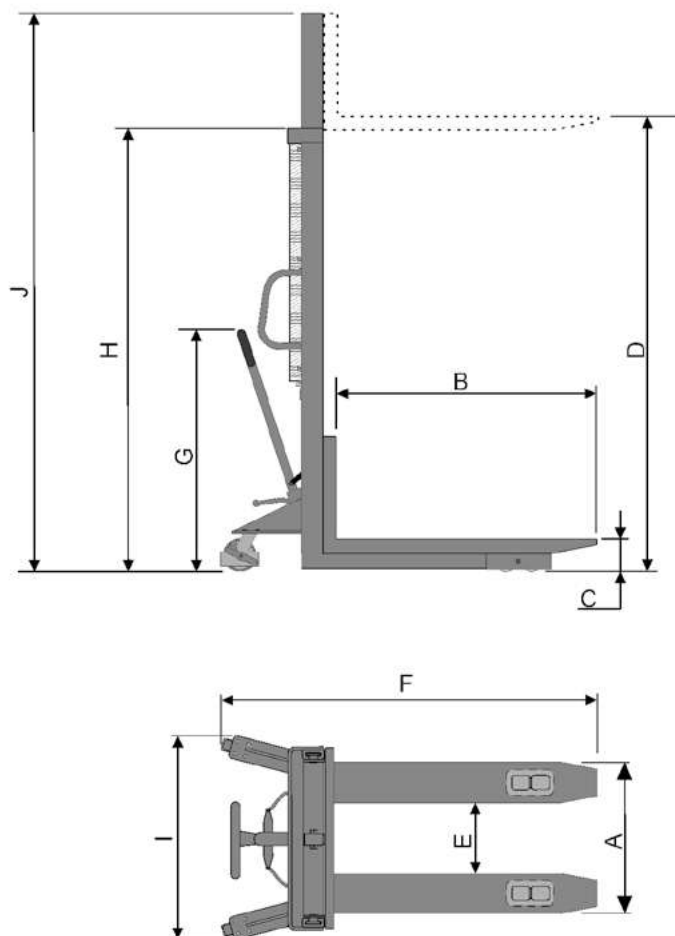
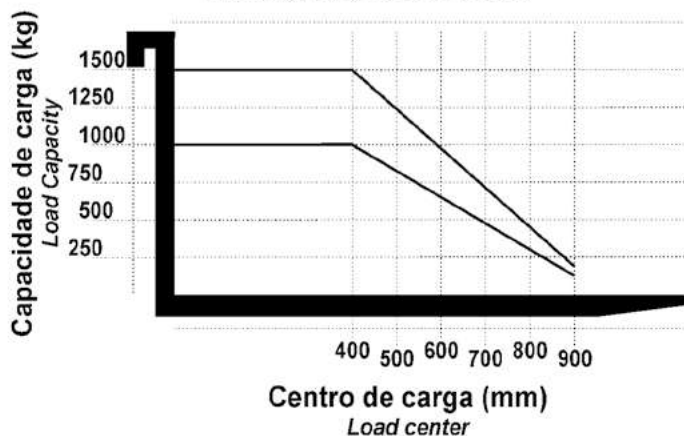


Gráfico de distribuição de carga

Load distribution chart



- Respeite o gráfico de distribuição de carga para evitar danos ao equipamento.
- Elevação com alavanca ou pedal.
- Observe the load distribution chart to previne equipment's damage.
- Elevation with handle or pedal.
- Respeite el gráfico de la distribución de carga para evitar daños al equipo.
- Elevación con palanca ou pedal.

MESAS HIDRÁULICAS PANTOGRÁFICAS

Hydraulic Scissor Lift Tables / Mesas Elevadoras Hidráulicas de Tijera



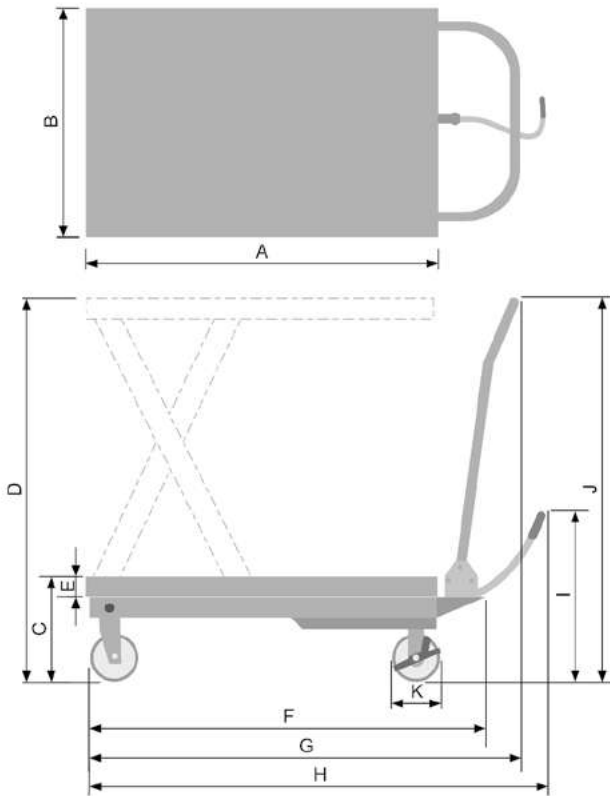
**ME300
ME500**



**ME1000
ME1500**



MEE800
(Altura máxima 1500 mm)
(Maximum height 1500 mm)
(Altura máxima 1500 mm)



- Ideal para movimentação de peças pesadas sem esforço.
- Regulagem de altura para trabalhos em bancadas.
- Maior ergonomia.

- Excellent to move heavy pieces effortlessly.
- Height adjustment to work in bench works.
- More ergonomic

- Ideal para mover piezas pesadas sin esfuerzo.
- El ajuste de altura para el trabajo en las gradas.
- Mejora de la ergonomía

	ME300	ME500	ME1000	ME1500	MEE800
Capacidade Capacity Capacidad	300 kg	500 kg	1000 kg	1500 kg	800 kg
Roda Wheel Rueda	PU	PU	PU	PU	PU
A (mm)	815	810	1010	1220	1220
B (mm)	500	500	510	610	610
C (mm)	290	285	385	420	480
D (mm)	900	900	1000	1025	1500
E (mm)	50	50	60	60	60
F (mm)	935	940	1150	1325	1320
G (mm)	1000	980	1350	1430	1390
H (mm)	1040	1040	1380	1450	1430
I (mm)	360	395	380	420	425
J (mm)	990	995	965	970	975
K (mm)	130	125	150	150	150
Peso Weight Peso	76 kg	80,5 kg	119,5 kg	142,5 kg	179,5 kg

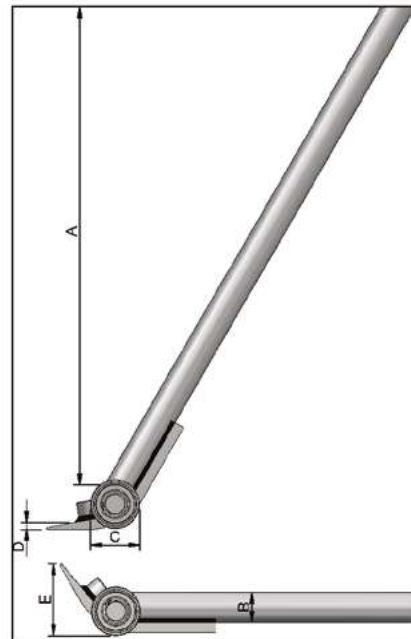


CARRO ALAVANCA

Trolley Handle / Palanca en Carrito



	AL3200
Capacidade Capacity Capacidad	3 ton.
A (mm)	1400
B (mm)	31,7
C (mm)	62
D (mm)	9
E (mm)	91
Peso Weight Peso	8 kg



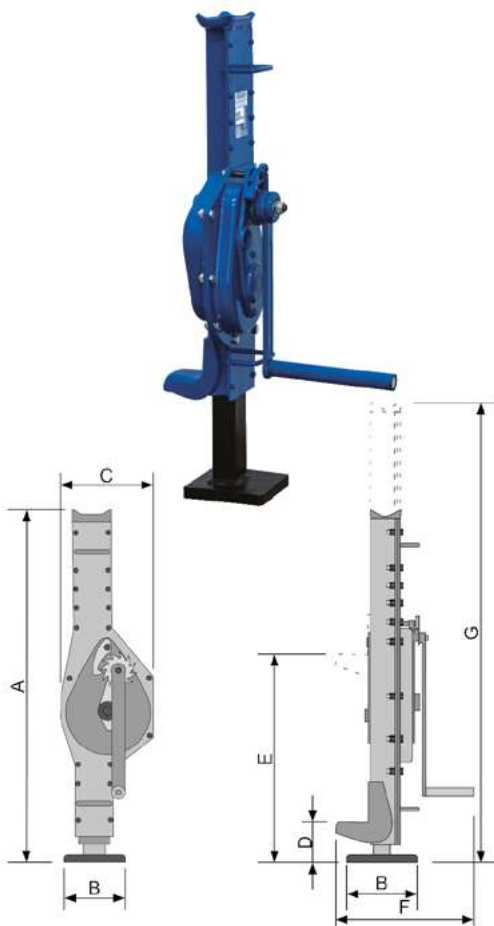
•Projetado para amenizar esforços na elevação da carga.
•Possui rolamentos para impedir a movimentação da carga.

•Designed to minimize efforts while lifting heavy loads.
•Bearings to prevent the movement of the load.

•Diseñado para minimizar esfuerzos en la elevación de carga.
•Tiene rodamientos para evitar el movimiento de la carga.

MACACOS TIPO CHICÃO

Mechanical Steel Jack / Gato Mecánico de Hierro



	MUC5000	MUC10000
Capacidade Capacity Capacidad	5 ton.	10 ton.
A (mm)	717	795
B (mm)	150 x 170	140 x 175
C (mm)	185	260
D (mm)	63	65
E (mm)	368	395
F (mm)	353	350
G (mm)	1020	1075
Peso Weight Peso	29,5 kg	47 kg

•Produto projetado para elevar máquinas e estruturas pesadas com redução do esforço.
•Possui unha para facilitar a elevação de cargas com difícil acesso.
•A cabeça superior também serve como base de elevação.
•Product designed to lift heavy machinery and structures with less effort.
•Contains toes to facilitate the lifting of loads in hard access places.
•The upper head also serves as an elevation base.
•Producto diseñado para levantar la maquinaria y estructuras pesadas con un menor esfuerzo.
•Tiene uñas para facilitar la elevación de cargas de difícil acceso.
•La cabeza superior también sirve como la elevación de la base.

TARTARUGAS PARA MOVIMENTAÇÃO DE CARGA

Industrial Moving Skates / Tortugas Para Movimento de Carga



T4100



T4101



T6100



T6101



T12100



T12101



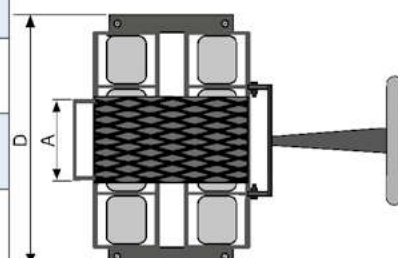
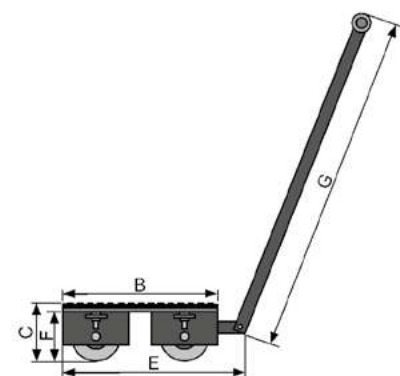
T24100



T24101

	T4100	T4101	T6100	T6101	T12100	T12101	T24100	T24101
Capacidade Capacity Capacidad	4 ton.	4 ton.	6 ton.	6 ton.	12 ton.	12 ton.	24 ton.	24 ton.
Roda Wheel Rueda	Nylon	PU	Nylon	PU	Nylon	PU	Nylon	PU
Peso Weight Peso	12 kg	16 kg	40,5 kg	47,5 kg	47,5 kg	50,8 kg	128,5 kg	153,5 kg
A (mm)	80		220		220		Ø270	
B (mm)	140		400		400		-	
C (mm)	110		110		105		155	
D (mm)	305		645		645		1120	
E (mm)	230		530		480		680	
F (mm)	85		100		80		130	
G (mm)	990		1230		1230		1235	

- Tartarugas dianteiras.
- Front moving skates.
- Tortugas dalanteras.



TARTARUGAS PARA MOVIMENTAÇÃO DE CARGA

Industrial Moving Skates / Tortugas Para Movimiento de Carga



T2000



T2001



T4000



T4001



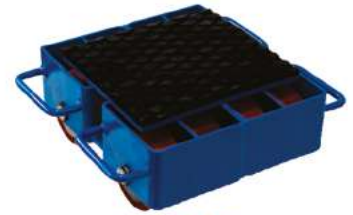
T6000



T6001

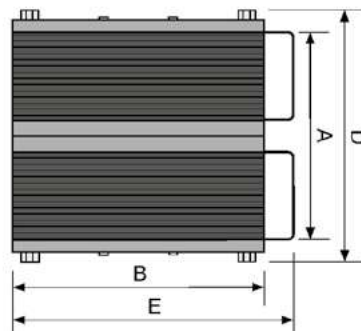
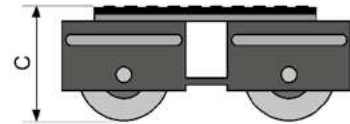
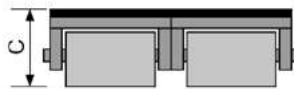


T12000

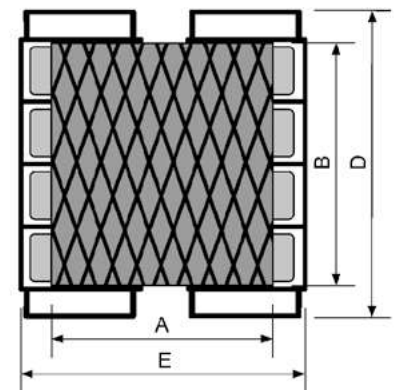


T12001

- Tartarugas traseiras.
- Após a elevação hidráulica de máquinas com o macaco de unha, utiliza-se as tartarugas para movimentação destas cargas.
- Rodas de nylon ou PU.
- Sugere-se o uso de barras de aço para alinhamento.
- Rear moving skates.
- After lifting machines with the Toe jack, use the moving skates to over the loads.
- Nylon or PU wheels.
- We suggest using steel bars for alignment.
- Tortugas traseras.
- Después de la elevación hidráulica de máquinas hecha con el gato tipo garra, se utilizan las tortugas para impulsar las cargas.
- Ruedas de nylon o PU.
- Sugerimos el uso de barras de acero para la alineación.



Modelos: T2000 / T2001
T4000 / T4001 / T6000 / T6001



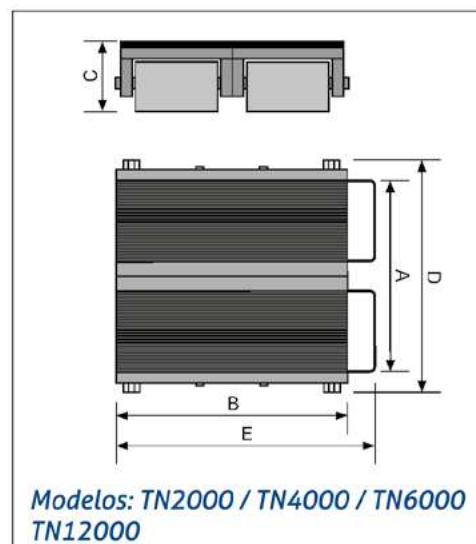
Modelos: T12000 / T12001



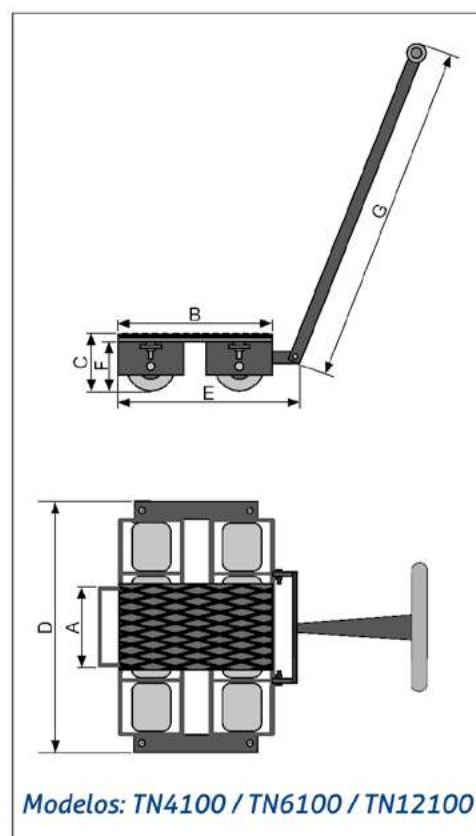
	T2000	T2001	T4000	T4001	T6000	T6001	T12000	T12001
Capacidade Capacity Capacidad	2 ton.	2 ton.	4 ton.	4 ton.	6 ton.	6 ton.	12 ton.	12 ton.
Roda Wheel Rueda	Nylon	PU	Nylon	PU	Nylon	PU	Nylon	PU
Peso Weight Peso	4 kg	5,5 kg	10,5kg	14 kg	15,5 kg	21 kg	26 kg	36,5 kg
A (mm)	95		210		350		245	
B (mm)	260		260		270		275	
C (mm)	110		110		110		145	
D (mm)	125		265		390		410	
E (mm)	300		300		300		310	

TARTARUGAS PARA MOVIMENTAÇÃO DE CARGA

Industrial Moving Skates / Tortugas Para Movimento de Carga



	TN4100	TN6100	TN12100	TN2000	TN4000	TN6000	TN12000
Capacidade Capacity Capacidad	4 ton.	6 ton.	12 ton.	2 ton.	4 ton.	6 ton.	12 ton.
Roda Wheel Rueda	Nylon	Nylon	Nylon	Nylon	Nylon	Nylon	Nylon
Peso Weight Peso	13 kg	39 kg	39 kg	4,5 kg	11,5 kg	17 kg	28,5 kg
A (mm)	140	217	217	117	234	351	245
B (mm)	180	395	395	270	270	270	275
C (mm)	110	114,5	114,5	110	110	110	142
D (mm)	305	638	638	124,5	275	393	410
E (mm)	234,5	483	483	301	301	301	312
F (mm)	82	82	82	-	-	-	-
G (mm)	970	1008	1008	-	-	-	-



MACACOS HIDRÁULICOS TIPO UNHA

Hydraulic Toe Jacks / Gatos Hidráulicos Garra

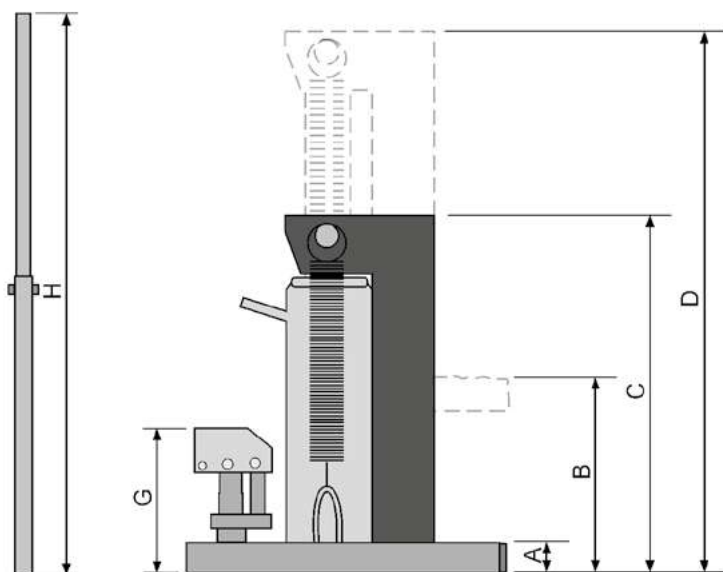
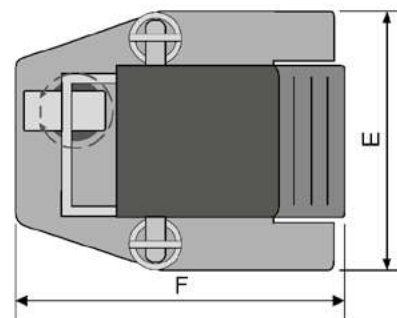


MU5000

- Ideal para elevação de máquinas e estruturas pesadas.
- Possui sistema de giro de 360° na alavanca.
- A cabeça superior também serve como base de elevação.

- Excellent to lift heavy machinery and structures.
- There is a 360 spin system on the lever.
- The upper head also serves as elevation.

- Ideal para el levantamiento de maquinaria y estructuras pesadas.
- Tiene un sistema de giro de 360° en la palanca.
- La cabeza superior también sirve como la elevación de la base.



	MU2000	MU5000	MU10000
Capacidade Capacity Capacidad	2 ton.	5 ton.	10 ton.
A (mm)	15,8	25	30
B (mm)	135	145	175
C (mm)	235	295	325
D (mm)	355	415	470
E (mm)	125	185	245
F (mm)	180	270	290
G (mm)	135	170	180
H (mm)	335	650	650
Peso Weight Peso	8,7 kg	21,1 kg	35,8 kg

MACACOS HIDRÁULICOS TIPO UNHA INDUSTRIAL

Industrial Hydraulic Toe Jacks / Gatos Hidráulicos Garra Industrial



MIU10000

Este macaco além de girar em torno do seu eixo (360°) pode ser usado em qualquer posição. (exceto modelo MIU25000)

This jack also rotates around the axle (360°), and it can be used in any position. (with the exception MIU 25000)

Este gato también gira alrededor de su eje (360°), se puede utilizar en cualquier posición. (Con excepción MIU 25000)

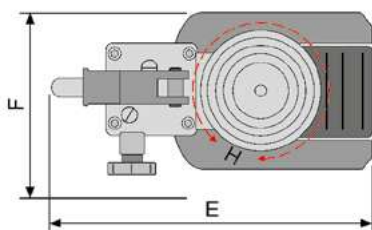
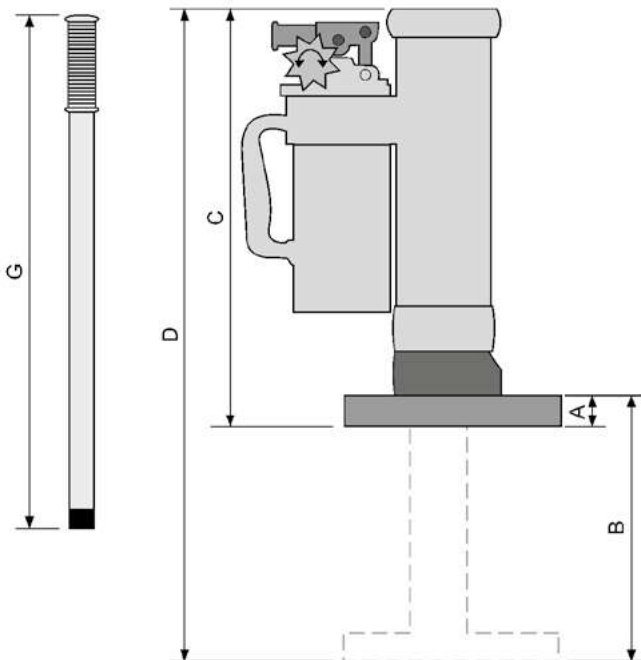


MIU25000

- Com rodas para facilitar o transporte
- With wheels for easy transport.
- Con ruedas para fácil transporte.



- A cabeça superior também serve como base de elevação.
- The upper head also serves as elevation.
- La cabeza superior también sirve como la elevación de la base.



	MIU5000	MIU10000	MIU25000
Capacidade Capacity Capacidad	5 ton.	10 ton.	25 ton.
A (mm)	20	30	60
B (mm)	230	265	280
C (mm)	370	420	515
D (mm)	580	660	735
E (mm)	320	320	450
F (mm)	160	170	220
G (mm)	500	500	880
H (mm)	360°	360°	360°
Peso Weight Peso	24,3 kg	35,3 kg	107,5 kg

TRANSPORTADOR DE TAMBOR

Drum Transporter / Transportador de Tambor



	CP 300
Capacidade capacity Capacidad	300 kg
Altura máxima do tambor (mm) Maximum height of drum (mm) Altura máxima del tambor (mm)	960
Altura mínima do tambor (mm) Minimum height of drum (mm) Altura mínima del tambor (mm)	830
Diâmetro do tambor (mm) Diameter of drum (mm) Diámetro del tambor (mm)	500 a 590
Peso Weight Peso	26,5 kg

- Exclusivamente para transporte de tambores.
- Pneu com câmara.
- Exclusively to transport the drums.
- Tubeless tire.
- Exclusivamente para el transporte de tambores.
- Neumáticos Cámara.

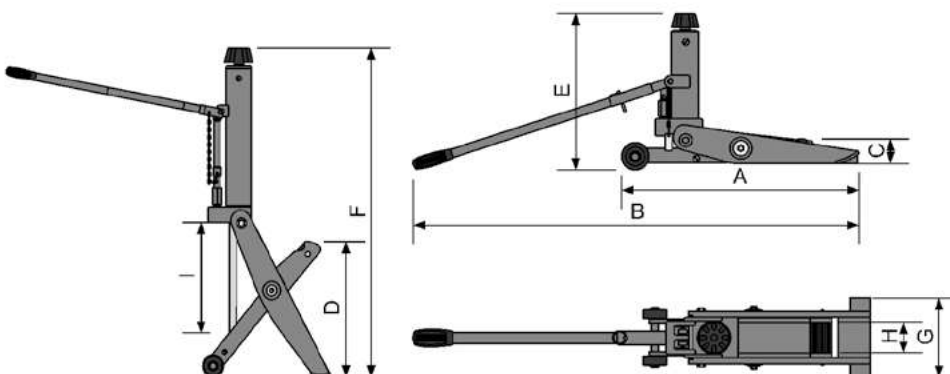
MACACO PARA EMPILHADEIRA

Forklift Jack / Gato Para Montar Carga



- Ideal para elevação de empilhadeiras ou pequenas máquinas agrícolas para reparos.
- Ideal for lifting forklift or small agricultural machines for repairs.
- Ideal para la elevación de montacargas o pequeñas máquinas agrícolas para reparaciones.

	M4000
Capacidade Capacity Capacidad	4 ton.
A (mm)	680
B (mm)	1335
C (mm)	60
D (mm)	420
E (mm)	430
F (mm)	740
G (mm)	200
H (mm)	85
I (mm)	200
Peso Weight Peso	32,5 kg



FERRAMENTAS E ACESSÓRIOS

Tools and Accessories Line
Línea de Herramientas y Accesorios



ALICATES HIDRÁULICOS PRENSA TERMINAIS

Hydraulic Crimping Pliers / Alicates Hidráulicos Prensa Terminales

APTH300ST



(Produto com ótimo custo x benefício.)
(Product with excellent cost-benefit.)
(Producto con óptima relación costo-beneficio.)

APTH400



(Contém Válvula de Sobrecarga)
(Válvula de alívio, cabeça giratória)
(Contains overload valve.
Relief valve, swivel head.)
(Tiene Válvula de sobrecarga.
Válvula de seguridad, cabeza giratoria.)

	APTH300ST	APTH400
Capacidade Capacity Capacidad	6 ton.	12 ton.
Secção do cabo (mm²) Crimping range (mm ²) Sección del cable (mm ²)	10 a 300	16 a 400
Molde da prensagem Crimping type Molde de la prensage	Hexagonal	Hexagonal
Curso hidráulico (mm) Hydraulic stroke (mm) Curso hidráulico (mm)	22	42
Comprimento (mm) length (mm) Longitud (mm)	460	560
Matrizes (mm²) Dies (mm ²) Matrices (mm ²)	10,16,25,35,50,70,95, 120, 150,185,240,300	16,25,35,50,70,95,120, 150,185,240,300,400
Peso Weight Peso	6 kg	11,8 kg



•Utilizado para profissionais e eletricitas que necessitam crimpar terminais elétricos.
•Used for professionals and electricians who need to crimp electrical terminals.
•Se utiliza para los profesionales y los electricistas que necesitan prensar terminales eléctricos.

APTM5



- Indicado para corte, 2 moldes de prensagem.
- Medidor de rosca.
- Desencape de fios.
- Instalações de redes telefônicas e computadores.
- Suitable for cutting, 2 pressing molds.
- Thread gauge.
- Strip wires.
- Installations of phone and computer networks.
- Conveniente para el corte, 2 moldes de prensado.
- Galgas.
- Pele los cables.
- Instalaciones de redes de telefonía y informática.

	APTMS
Secção de desencape (mm²) Stripping range (mm ²) Sección de desencape (mm ²)	0,5 - 5
Secção do cabo (mm²) Crimping range (mm ²) Sección del cable (mm ²)	0,5 - 5,5
Medidor de rosca Meter thread Medición de tornillo	M2,6 / M3 / M3,5 / M4 / M5
Comprimento (mm) length (mm) Longitud (mm)	255
Peso Weight Peso	0,3 kg

ALICATES MANUAIS PRENSA TERMINAIS

Hand Crimping Pliers / Alicates Manuales Prensa Terminales

	APTM6	APTM35
Secção do cabo (mm ²) Crimping range (mm ²) Sección del cable (mm ²)	0,5 - 6	10 - 35
Molde da prensagem Crimping type Molde de la prensage	Trapézio / trapezoid/ Trapecio	Trapézio/Trapezoid/Trapecio
Comprimento (mm) length (mm) Longitud (mm)	230	235
Peso Weight Peso	0,6 kg	0,6 kg
	Cabo tubular / Tubular cable /cable tubular	Cabo tubular / Tubular cable / cable tubular



APTM6



APTM35



APTM10



APTM16

	APTM10	APTM16
Secção do cabo (mm ²) Crimping range (mm ²) Sección del cable (mm ²)	0,5 - 10	10 - 16
Molde da prensagem Crimping type Molde de la prensage	Cunha / Indent/ Cuña	Cunha / Indent/ Cuña
Comprimento (mm) length (mm) Longitud (mm)	230	260
Peso Weight Peso	0,6 kg	0,6 kg
	Cabo não Isolado / Non insulated cable / Cable no aislado	Cabo não Isolado / Non insulated cable / Cable no aislado

- Ideal para crimpar terminais elétricos menores.
- Ideal to crimp small electrical terminals.
- Ideal para prensar terminales eléctricos pequeños.

ALICATES HIDRÁULICOS CORTADORES DE CABOS

Hydraulic Cable Cutter Pliers / Alicates hidráulicos cortadores de cables

ACCH40



ACCA16



Exclusivamente para corte de cabos de aço.
Exclusively for cutting steel
Exclusivamente para el corte de acero

	ACCH40	ACCA16
Capacidade Capacity Capacidad	6 Ton	6 Ton
Diâmetro para corte (mm) Cutting diameter (mm) Diámetro de corte (mm)	Ø 40 mm Cabo de telefone Ø 30 mm cabo (Cu/Al)	Mín.: 3 ou 1/8" Máx.: 16 ou 5/8"
Secção de corte (mm ²) Cutting diameter (mm ²) Diámetro de corte (mm ²)	1256 Para Cabo de telefone 706 Para cabo (Cu/Al)	-
Comprimento (mm) length (mm) Longitud (mm)	570	585
Peso Weight Peso	5,2 Kg	5,5 Kg



Exclusivamente para corte de cabos de cobre e alumínio. (ACCH40)
Exclusively to cut copper and aluminum cables. (ACCH40)
Exclusivamente para corte de cables de cobre y aluminio. (ACCH40)

ALICATES MANUAIS CORTADORES DE CABOS

Hand Cable Cutter Pliers / Alicates Cortadores de Cables Manuales

ACCM40



ACCM32



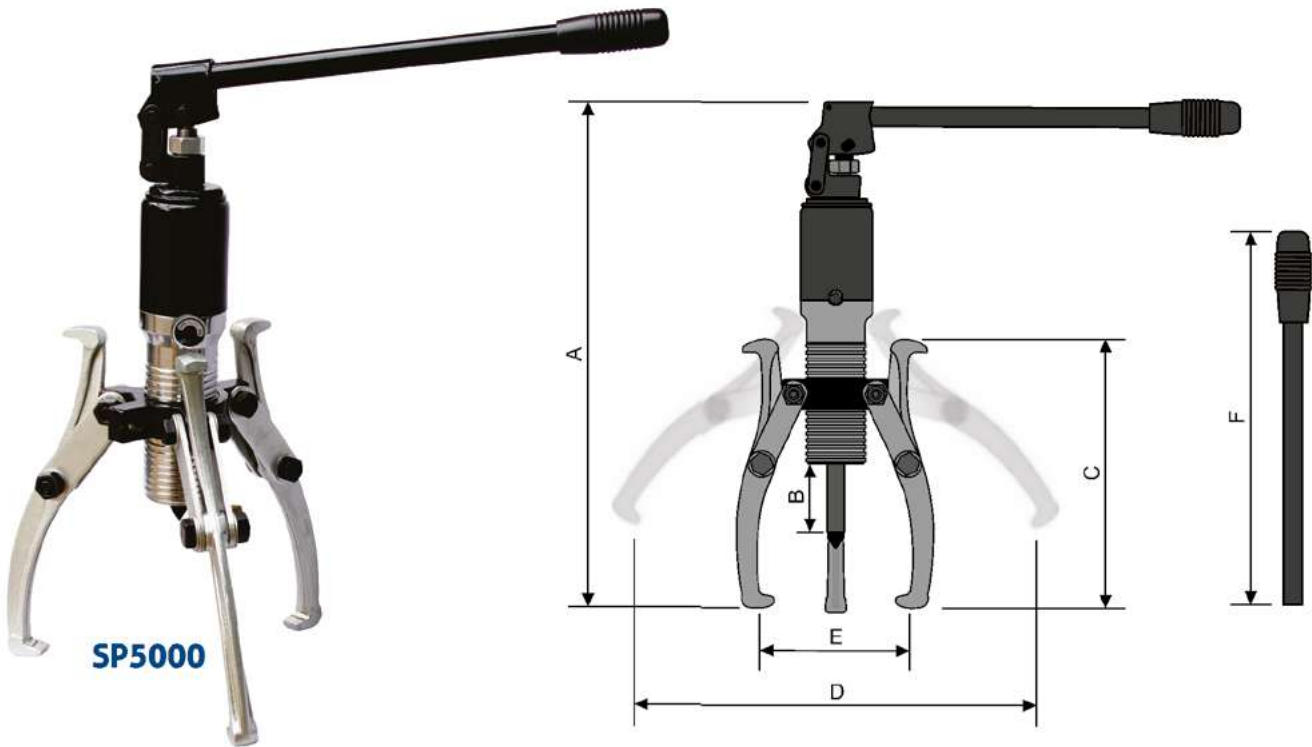
	ACCM40	ACCM32
Capacidade Capacity Capacidad	6 Ton	6 Ton
Secção de corte (mm ²) Cutting diameter (mm ²) Diámetro de corte (mm ²)	300	240 cabos de Cu/Al
Comprimento (mm) length (mm) Longitud (mm)	360	250
Peso Weight Peso	1,1 Kg	0,65 Kg



Exclusivamente para corte de cabos de cobre e alumínio.
Exclusively to cut copper and aluminum cables.
Exclusivamente para corte de cables de cobre y aluminio.

SACADORES HIDRÁULICOS DE POLIA

Hydraulic Gear Pullers / Extractores Hidráulicos de Polea



SP5000



- Ideal para sacar poleas e rolamentos com segurança e praticidade.
- Equipamento desenvolvido para trabalhar em qualquer posição.
- Possui giro na alavanca de 360°.
- Ideal to draw pulleys and bearings with safety and practicality.
- Equipment designed to work in any position.
- There is a 360° handle turning.
- Ideal para dibujar poleas y rodamientos con seguridad y practicidad.
- Los equipos son diseñados para trabajar en cualquier posición.
- Tiene giro en la palanca de 360°.

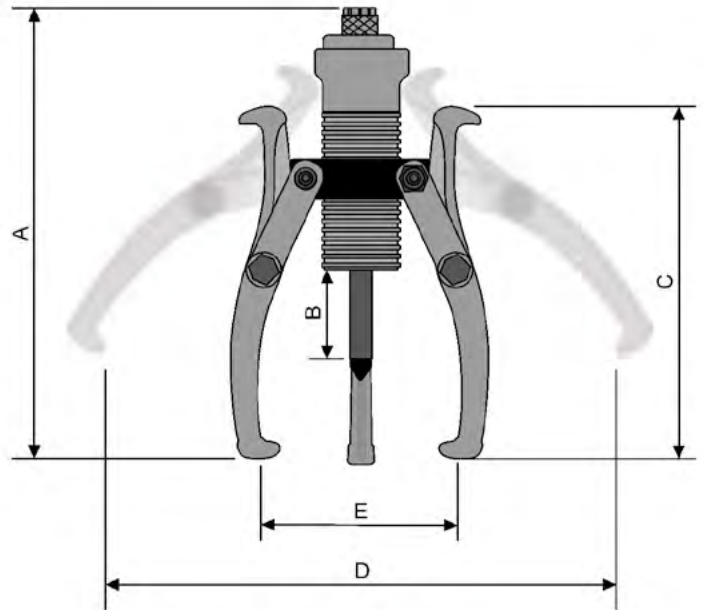
	SP5000	SP10000	SP20000
Capacidade Capacity Capacidad	5 ton.	10 ton.	20 ton.
A (mm)	525	530	700
B (mm)	55	60	60
C (mm)	255	310	365
D (mm)	340	500	550
E (mm)	0	0	0
F (mm)	405	405	405
Peso Weight Peso	6,2 kg	10,1 kg	14,5 kg

SACADORES HIDRÁULICOS DE POLIA

Hydraulic Gear Pullers / Extractores Hidráulicos de Polea



SPA5000

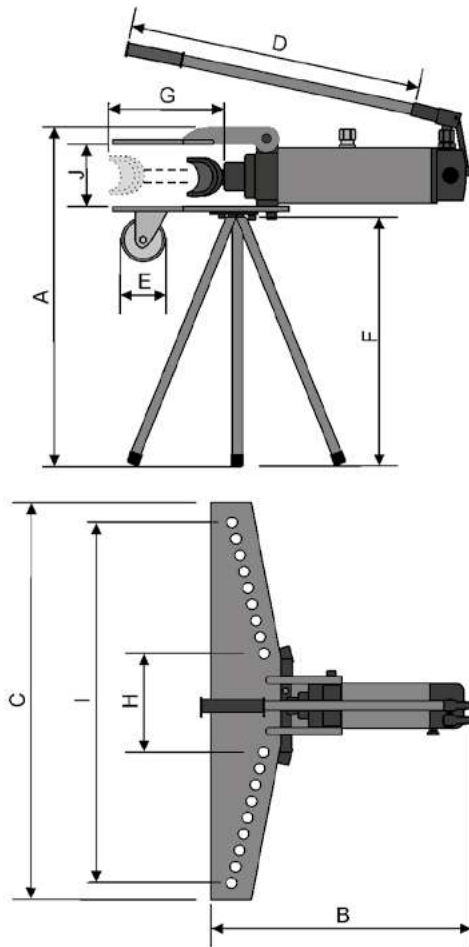


- Ideal para sacar polias e rolamentos com segurança e praticidade.
- Necessita a utilização de bomba hidráulica (sugerimos o uso da bomba Bovenau B0720, veja na página 70)
- Ideal to draw pulleys and bearings with safety and practicality.
- Requires to use a hydraulic pump (we suggest to use Bovenau pump B0720, check it out on the page 70)
- Ideal para dibujar poleas y rodamientos con seguridad y practicidad.
- Requiere el uso de bomba hidráulica (se sugiere el uso de la bomba Bovenau B0720, consulte la página 70)








	SPA5000	SPA10000	SPA20000
Capacidade Capacity Capacidad	5 ton.	10 ton.	20 ton.
A (mm)	270	340	390
B (mm)	55	60	60
C (mm)	250	310	365
D (mm)	340	500	550
E (mm)	0	0	0
Peso Weight Peso	5,1 kg	8,1 kg	13,7 kg

CURVADOR HIDRÁULICO DE TUBOS

Hydraulic Pipe Bender / Dobladora Hidráulica de Tubos



	CB 18000
Capacidade Capacity Capacidad	18 ton.
A (mm)	716
B (mm)	710
C (mm)	904
D (mm)	690
E (mm)	70
F (mm)	488
G (mm)	318
H (mm)	255
I (mm)	825
J (mm)	130
Peso Weight Peso	93 kg

Matrizes Dies Matrices	Diâmetro do Tubo (pol.) Tube diameter (pol.) Diámetro del tubo(pol)	Raio Interno de Curvatura (mm) Bent inner ray (mm) Rayo interno del tubo (mm)
	3"	244
	2.1/2"	210
	2"	246,3
	1.1/2"	218,2
	1.1/4"	176,5
	1"	119,2
	3/4"	80,8
	1/2"	67,5

CURVADOR HIDRÁULICO DE TUBOS

Hydraulic Pipe Bender / Dobladora Hidráulica de Tubos

•O Curvador de Tubos CB18000 utiliza tubos de ½" a 3" com paredes de 2,75 a 4,5mm e eixo até 2"(SAE 1045). Se referindo à capacidade do Curvador e matriz disponível, não podemos garantir que todos os tubos dentro desta faixa de DIÂMETRO X ESPESSURA DA PAREDE possam ser curvados. Consulte o fabricante do tubo ou a revendedora antes de escolher o tipo de Curvador.

•Para curvas sem dobras ou amassamentos, consulte o seu distribuidor ou fabricante de tubos para a escolha adequada.

•A BOVENAU garante a capacidade do produto e seus dispositivos. Não sendo responsável pelo resultado (da qualidade) da curva gerada em função das características dos tubos utilizados.

•Existem tubos de condução e tubos estruturais. Utilize a matriz que mais se aproxima de diâmetro externo.

•As curvas geradas por este produto podem gerar algumas imperfeições/riscos e/ou pequenas deformações que para este tipo de curvador é considerado normal.

•Quanto mais espessa a parede do tubo, melhor é a curvatura.

•Principais Tubos Utilizados para Curvatura:

- Tubo de Cobre;
- Tubo de Aço Inox;
- Tubo para Calderaria;
- Vergalhão.

•Indicado para fazer curva a frio em tubos.

•Alto desempenho, confiança e precisão.

•Indispensável na instalação e manutenção de tubulações petroquímicas, hidráulicas, elétricas, construções industriais, mecânicas, civis, automobilísticas, navais e aeronáuticas.

•Pipe Bender CB18000 uses tubes of ½" to 3" with walls 2.75 to 4.5 mm and axle of 2 "(SAE 1045). Referring to Bender Capacity and available dies, we cannot guarantee that all the tubes within this range of DIAMETER X WALL THICKNESS can be bent. Consult the pipe manufacturer or distributor before choosing the Pipe Bender.

•For curves without kinks or dents, consult distributor or manufacturer of tubes for a proper choice.

•Bovenau ensures the ability of the product and its features. Not being responsible for result (quality) of the curve generated according to the characteristics of the tubes used.

•There conduction pipes and structural pipes. Use the dies that is closest in external diameter.

•The curves done by this product may generate some imperfections / scratches and / or small strain for this type of bender is considered normal.

•The thicker the pipe wall is, better will be the curvature.

Main Tubes Used to Bend:

- Copper tubes;
- Stainless Steel tubes;
- Tubes for Boiler;
- Rebars.

•Suitable for making cold curve tubes.

•High performance, reliability and accuracy.

•Indispensable in the installation and maintenance of petrochemical pipes, hydraulic, electrical, industrial, mechanical, civil, automobile, naval and aeronautical construction sector.

•El Doblador de tubos CB18000 utiliza tubos de ½ "a 3" con paredes de 2,75 a 4,5 mm y eje a 2 " (SAE 1045). Refiriéndose a la capacidad del Doblador y matriz disponible, no podemos garantizar que todos los tubos dentro de esta gama de DIÁMETRO x ESPESOR DEL PARED se pueden doblar. Consulte con el fabricante de la tubería o el distribuidor antes de elegir el tipo de Doblador.

•Para las curvas sin dobleces o abolladuras, consulte a su distribuidor o el fabricante de tubos para la elección adecuada.

•Bovenau asegura la capacidad del producto y sus características. Al no ser responsable de los resultados (calidad) de la curva generada de acuerdo a las características de los tubos utilizados.

•Existen tubos de conducción y tubos estructurales. Utilice la matriz que está más cerca de diámetro externa.

•Las curvas generadas por este producto pueden generar algunas imperfecciones / rayas y / o pequeñas deformaciones que para este tipo de dobladora se considera normal.

•Cuanto más gruesa sea la pared del tubo, mejor será la curvatura.

•Principales Tubos usados a doblar:

- Tubería de cobre;
- Tubo de acero inoxidable;
- Tubo de caldera;
- Barras de refuerzo.

•Adecuado para la fabricación de tubos con curvas frías.

•Alto rendimiento, confianza y precisión.

•Indispensable en la instalación y mantenimiento de tuberías petroquímicas, eléctricas, construcciones industriales, hidráulicas, mecánicas, civiles, automóviles, naval y aeronáutica.



BOMBAS HIDRÁULICAS MANUAIS

Hydraulic Pump / Bomba Hidráulica



BO450

(Inclui mangueira com engate rápido e adaptador, Rosca 1/4"-18 NPT)
Bomba indicada para reposição do alinhador de monobloco AM22000 / AM22000ST

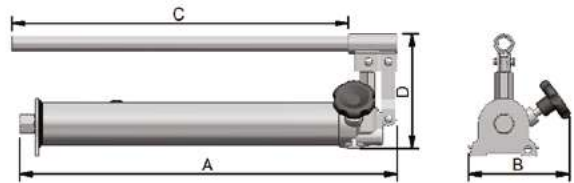
(Includes hose with quick coupler and adaptor thread 1/4" -18 NPT.)
Same Hydraulic Pump of Frame Straightener AM22000 / AM22000ST

(Incluye manguera con acoplamiento rápido y el hilo del adaptador de 1/4" -18 NPT.)
misma Bomba hidráulica del Enderezador de Carrocerías AM22000 / AM22000ST



BO720

(Inclui mangueira com engate rápido e adaptador, Rosca 1/4"-18 NPT)
(Includes hose with quick coupler and adaptor thread 1/4" -18 NPT.)
(Incluye manguera con acoplamiento rápido y el hilo del adaptador de 1/4" -18 NPT.)



	BO450	BO720
Capacidade Capacity Capacidad	450 bar	700 bar
Capacidade de óleo Oil capacity Capacidad de aceite	0,75 L	0,75 L
A (mm)	533	533
B (mm)	143	143
C (mm)	600	600
D (mm)	160	160
Peso Weight Peso	5 kg	5 kg

OPCIONAL: ADAPTADOR 1/4" PARA 3/8"

Optional: Adaptor 1/4" for 3/8" / Opcional: Adaptador 1/4" para 3/8"



BOA1438

•Adaptador para BO720 compatível com toda linha de Cilindros e Bombas de Alta Pressão Bovenau

•Adapter for BO720 compatible with whole range of Cylinders and High Pressure Bovenau

•Adaptador para BO720 compatible toda línea de Cilindros y Bombas de Alta Presión Bovenau



BOA1438

BO720

•Bomba não inclusa
•Pump not included
•Bomba no incluida

OPCIONAL: ADAPTADOR PARA MANÔMETRO

Optional: Gauge Adaptor / Opcional: Adaptador Para Manómetro



BOAM

•Adaptador com duas saídas, 1/4"-18 NPT, possibilitando a utilização de manômetro na bomba BO720

•1/4" -18 NPT gauge adaptor, allowing the use of pressure gauge in the hyd. pump BO720

•Adaptador con dos salidas, 1/4" -18 NPT, posibilitando el uso de manómetro en la bomba BO720



BOAM

MN2.5

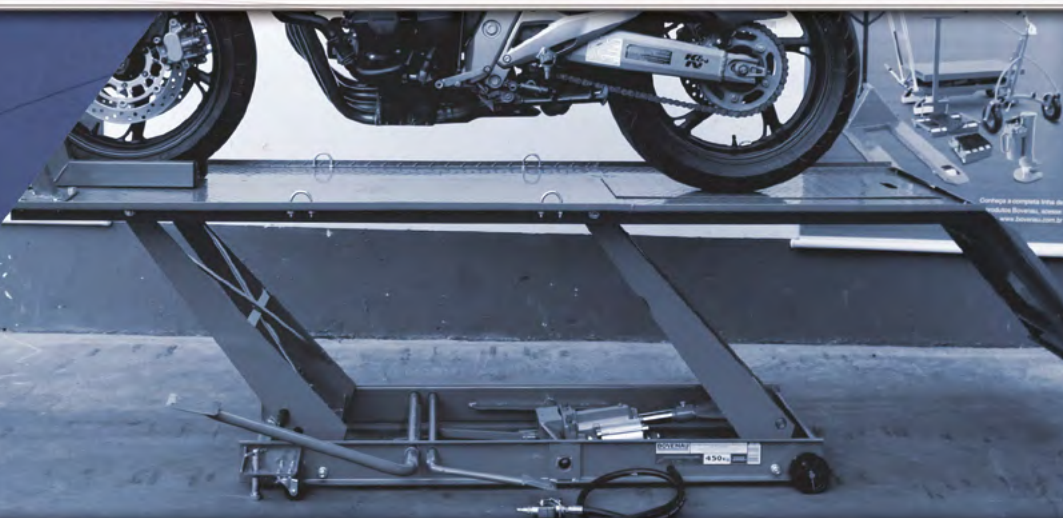
BO720

•Manômetro não incluso
•Gauge not included
•Manómetro no incluido

•Bomba não inclusa
•Pump not included
•Bomba no incluida

LINHA PARA MOTOCICLETAS

Motorcycle Line
Línea para Motocicletas



ELEVADOR HIDRÁULICO PARA MOTOS COM PLATAFORMA

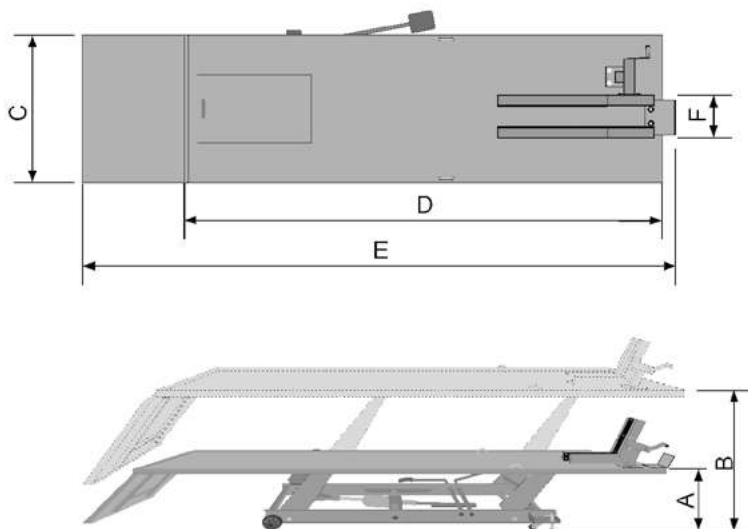
Hydraulic Motorcycle Elevator / Ascensor Hidráulico para Motocicletas



EMP450

(Acionamento Hidráulico + Hidropneumático)
(Hydraulic + hydropneumatic actuation)
(Accionamiento hidráulico + hidroneumático)

- Ideal para uso em oficinas para reparos gerais em motocicletas.
- Rampa inclinada que facilita o acesso da moto ao elevador.
- Possui Válvula reguladora para retorno suave.
- Possui sistema de fixação da roda dianteira dando segurança na manutenção da moto.
- Ideal for use in workshops for general repairs on motorcycles.
- Inclined ramp for easy access to the moto lift.
- There is safety valve for smooth return.
- Contains a fixing system to hold the front wheel and giving safer motorcycle servicing.
- Ideal para su uso en talleres de reparaciones generales de motocicletas.
- Rampa inclinada para facilitar el acceso a la elevación de la motocicleta.
- Tiene válvula de sobrecarga para el regreso liso.
- Han sistema de la rueda delantera que da trabajo en total seguridad de la motocicleta de fijación.



	EMP450
Capacidade Capacity Capacidad	450 kg
A (mm)	175
B (mm)	770
C (mm)	680
D (mm)	2200
E (mm)	2810
F (mm)	22 - 175
Peso Weight Peso	128 kg

- Necesita de fonte de ar para conectar a bomba.
- Need air source to connect the pump.
- Necesita fuente de aire para conectar la bomba.

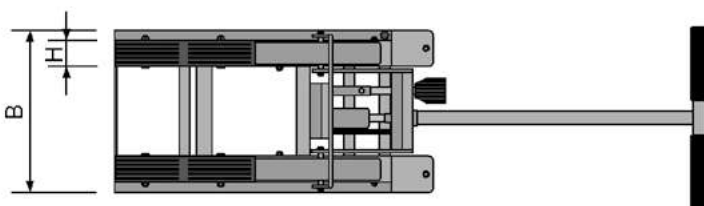
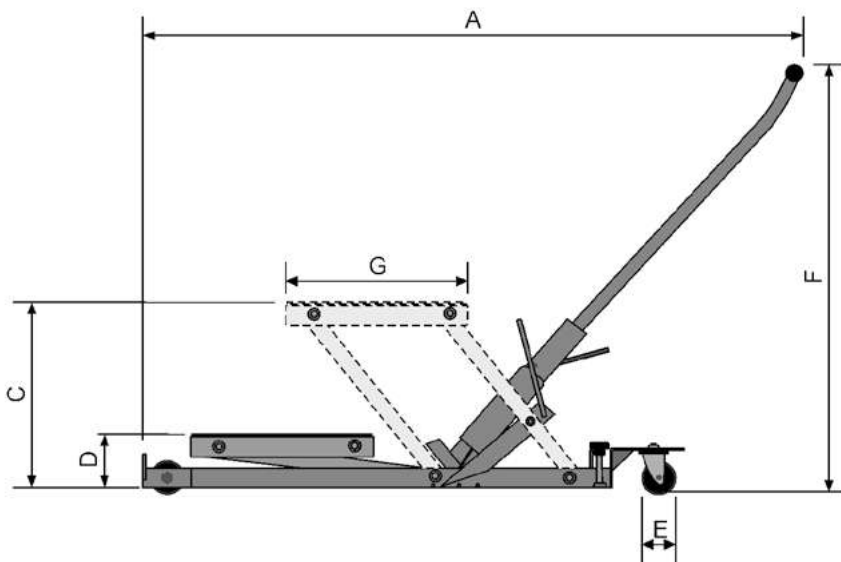


MINI ELEVADOR PARA MOTOS

Short Hydraulic Motorcycle Elevator / Ascensor Hidráulico Pequeno Para Motocicletas



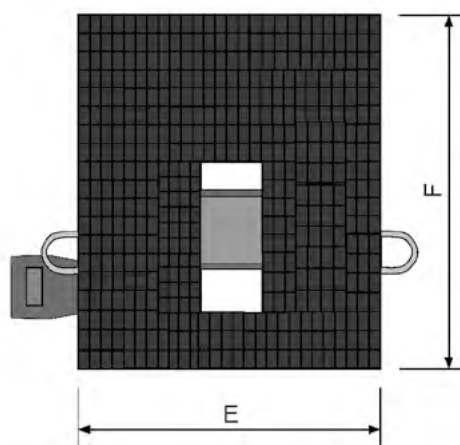
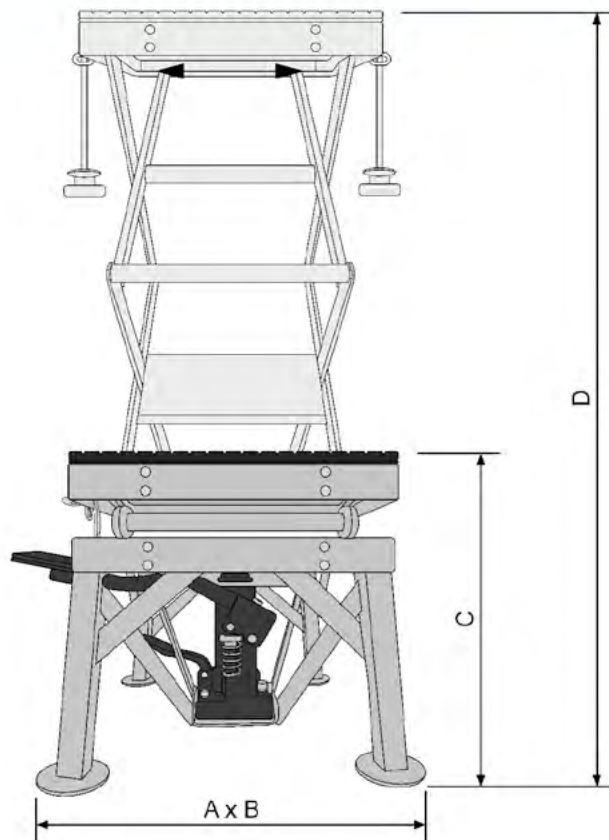
	MEM 600
Capacidade Capacity Capacidad	600 kg
A (mm)	1250
B (mm)	430
C (mm)	425
D (mm)	130
E (mm)	87
F (mm)	868
G (mm)	340
H (mm)	65
Peso Weight Peso	36,5 kg



- Produto compacto que facilita o acesso à moto.
- Possui trava de segurança mecânica.
- Para o uso correto do seu elevador é necessário o uso de cintas. (Cintas inclusas)
- Compact product that facilitates the access to the motorcycle.
- Contains mechanical safety lock.
- Using belts is necessary to use the elevator correctly (belts are included).
- Producto compacto que facilita el acceso a la motocicleta.
- Tiene bloqueo mecánico de seguridad.
- Para un uso óptimo de su ascensor es necesario el uso de tirantes (incluso).

ELEVADOR HIDRÁULICO PARA MOTOCROSS

Hydraulic Motocross Elevator / Ascensor Para Motocross



- Ideal para reparos em motocross.
- Sistema pantográfico dando agilidade e rapidez na elevação da moto.
- Ideal for motocross repairs.
- Pantograph system to give agility while lifting the motorcycle.
- Ideal para reparaciones en motocross.
- Sistema de pantógrafo dando agilidad y rapidez en la elevación de la motocicleta.

	EM130
Capacidade Capacity Capacidad	130 kg
A x B (mm)	430 X 485
C (mm)	360
D (mm)	900
E (mm)	350
F (mm)	410
Peso Weight Peso	31 kg

LINHA DE CILINDROS AGRÍCOLAS (TRATORES)

Agriculture Cylinders (Tractors)
Línea de Cilindros Agrícolas (Tractores)



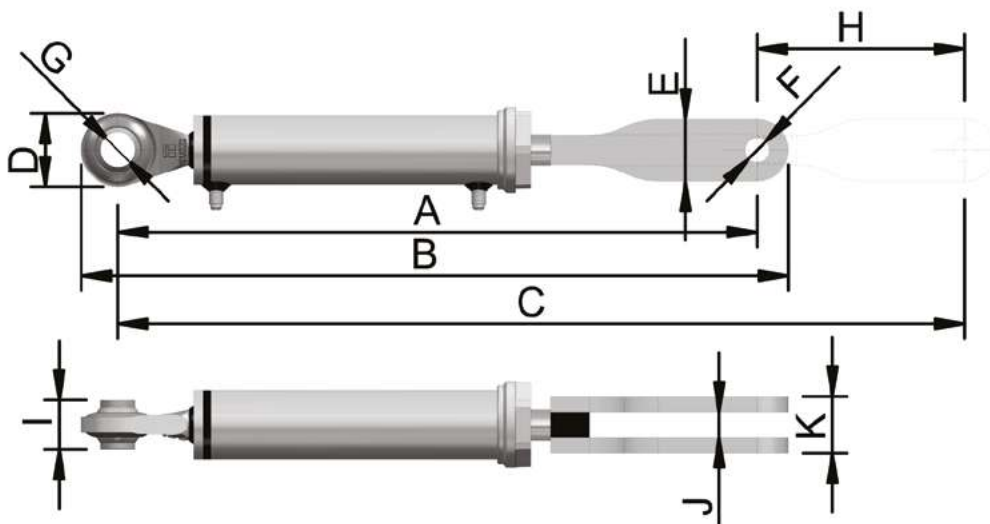
CILINDRO HIDRÁULICO DE NIVELAMENTO

Leveling Cylinder / Cilindro de Nivelación



1	Pressão nominal 175 Kgf/cm² Rated pressure 175 Kgf/cm ² Presión nominal 175 Kgf/cm ²
2	Carga permitida no avanço 5 Ton Maximum push capacity 5 Ton Máxima capacidad de avanço 5 Ton
3	Carga permitida na tração 3,6 Ton Maximum pull capacity 3,6 Ton Máxima capacidad de tracción 3,6 Ton
4	Cor cinza escuro Dark gray color Color gris oscuro

	C3800
A (mm)	650
B (mm)	719
C (mm)	861
D (mm)	74,5
E (mm)	63,5
F (mm)	Ø25
G (mm)	Ø22,5
H (mm)	120
I (mm)	42,5
J (mm)	26
K (mm)	58
Peso Weight Peso	11 kg



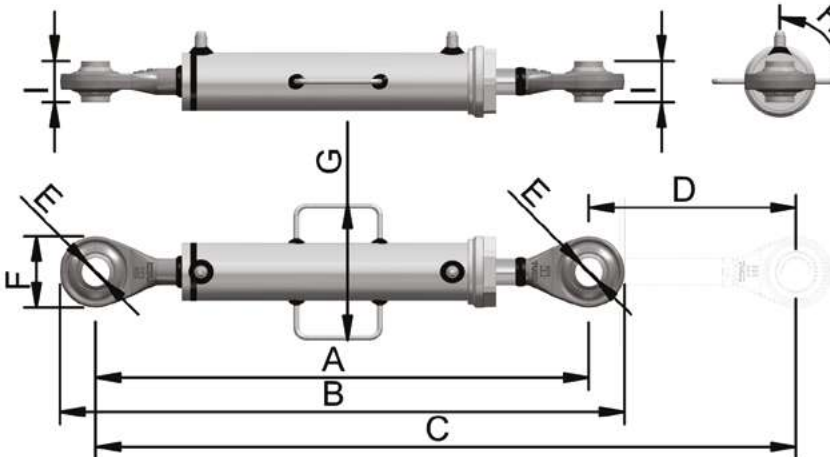
CILINDRO HIDRÁULICO TERCEIRO PONTO

Hydraulic Cylinder for Third Point (Tractor) / Cilindro de Tercer Punto Hidráulico



1	Pressão nominal 175 Kgf/cm ² Rated pressure 175 Kgf/cm ² Presión nominal 175 Kgf/cm ²
2	Carga permitida no avanço 5 Ton Maximum push capacity 5 Ton Máxima capacidad de avanço 5 Ton
3	Carga permitida na tração 3,6 Ton Maximum pull capacity 3,6 Ton Máxima capacidad de tracción 3,6 Ton
4	Cor cinza escuro Dark gray color Color gris oscuro

	C4200	C4200A	C4200B
A (mm)	600	700	500
B (mm)	687	787	587
C (mm)	850	950	682
D (mm)	250	250	182
E (mm)	Ø26	Ø26	Ø26
F (mm)	87	87	87
G (mm)	167	167	167
H (mm)	90°	90°	90°
I (mm)	54,4	54,4	54,4
Peso Weight Peso	10 kg	11 kg	9 kg



- Utilizado para evitar esforços mecânicos.
- Permite o ajuste durante o uso do implemento agrícola.
- Used to avoid mechanical efforts.
- Allows adjustment while using the agricultural implement.
- Utilizado para evitar esfuerzos mecánicos.
- Permite el ajuste durante el uso del implemento agrícola.



BOVENAU



Cilindros e Bombas de Alta Pressão

**CONSULTE TAMBÉM
NOSSA LINHA DA**

RIOSUL

T O O L S

A FERRAMENTA IDEAL

Especificações técnicas e design dos produtos podem sofrer mudanças sem aviso prévio. Fotos meramente ilustrativas. Catálogo de produtos Julho/2018.
The technical specifications and design of the products can be changed without previous notice. All photos are merely representative. Product catalogue July/2018.
Las especificaciones técnicas y el diseño de los productos pueden sufrir cambios sin aviso previo. Las fotos son meramente representativas. Catálogo de productos Julio/2018.

alma

BOVENAU

MACACOS E EQUIPAMENTOS HIDRÁULICOS

Metal Técnica Bovenau Ltda.
Rua Oswaldo Cruz, 164 - 89165-519
Rio do Sul - Santa Catarina - Brasil
Fone / Phone: +55 (47) 3531-1950
Fax: +55 (47) 3531-1970
bovenau@bovenau.com.br

www.bovenau.com.br

