

2022 Baldor-Reliance® 501

Una marca de confianza
por la calidad del motor



2022 Baldor-Reliance® 501 Catálogo de motores estándar



Sustentabilidad y gestión energética

La eficiencia energética es la solución climática invisible y estamos liderando el camino introduciendo motores de eficiencia premium y ultra-premium. Seguimos motivando a nuestros clientes a que utilicen un inversor cuando la velocidad variable y las cargas causan ineficiencias. De esta forma solamente se usa la electricidad necesaria para sus operaciones. Juntos, podemos conducir al mundo hacia un futuro con bajas emisiones de carbono.

Únase a nuestro movimiento de eficiencia energética.

Baldor-Reliance®

Sustentabilidad, motores de eficiencia Ultra-Premium IE5+



Enfriamiento Crítico

Máxima protección de los rodamientos disponible en los diseños NEMA Premium® (IE3) y Ultra-Premium (IE5) (Sección Ventilación)



EC Titanium™

Motor e inversor integrados de eficiencia Ultra-Premium IE5
Disponible con brida C y versión plenum
(Sección de velocidad variable)



ABB Ability™ Smart Sensor para áreas clasificadas
Monitorización de la condición de los motores
(Sección de Servicios)

Novedades

Motores Uso Severo XT

Completando nuestra oferta de motores para ambientes severos (Sección Uso Severo)



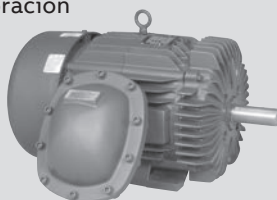
Motores Alimento Seguro con anillo AEGIS® de puesta a tierra en el eje

Protección adicional de los rodamientos para nuestros motores de acero inoxidable encapsulados con brida C. (Sección Lavable)



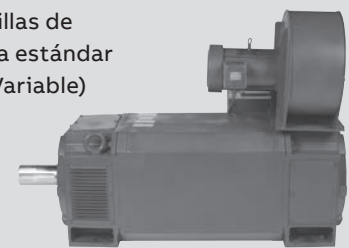
Motores a prueba de explosión

Completando nuestra oferta de motores de propósito general, uso severo y servicio de perforación (Sección A Prueba de Explosión)



RPM AC

La generación 3 se extiende hasta 1750Hp e incluye escobillas de puesta a tierra de forma estándar (Sección de Velocidad Variable)



Motores Baldor-Reliance® con más de 100 años de historia



- **1920** – Edwin Ballman y Emil Doerr fundan Baldor Electric Company en St. Louis, MO



- **1976** – Baldor fue reconocida por la Administración de la Agencia Federal por el diseño y la fabricación de motores de alta eficiencia
- **1978** – Baldor produce su motor número 1 millonésimo

1900

1910

1920

1930

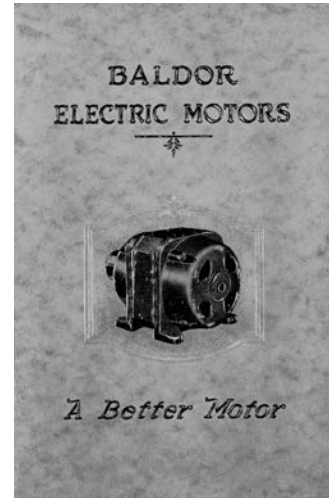
1940

1950

1960

1970

- **1904** – Se crea Lincoln Electric, que luego se convirtió en Reliance Electric
- **1905** – Lincoln Electric presenta el primer motor de corriente continua de velocidad variable



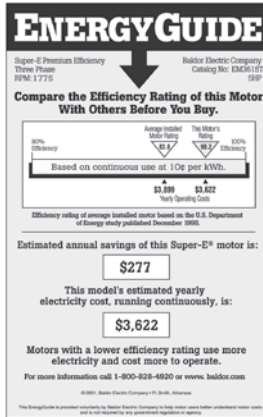
- **1956** – Baldor abre su primera planta de motores de CA en Fort Smith, AR



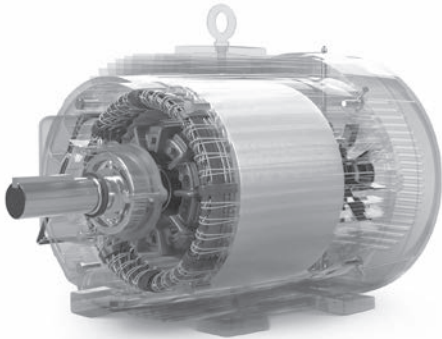
Nuestra **misión** es ser los mejores, según lo determinan nuestros clientes, comercializadores, diseñadores y fabricantes de motores eléctricos industriales.

- Usted determina lo que es mejor
- Usted califica nuestros trabajos todos los días
- Seguiremos trabajando con los clientes para determinar los motores que ellos, y la industria, necesitan.
- Queremos diseñar y construir nuestros propios motores
- Queremos ofrecerle los motores industriales preferidos

- **1980** – Se introducen la Declaración de Misión y la Fórmula de Valor
- **1983** – Introducción de la línea de motores Super-E® de eficiencia premium



- **2011** – Baldor se une a la familia ABB, creando la mayor empresa de motores industriales del mundo
- **2020** – Se introdujo el motor e inversor integrado EC Titanium™ IE5



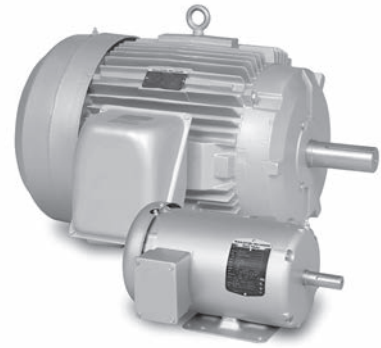
1980

1990

2000

2010

2020



- **2001** – Baldor introduce la etiqueta EnergyGuide en el mercado de los motores industriales
- **2007** – Reliance® se unió a la familia Baldor
- **2017** – Se introdujo el B Ability™ smart sensor para motores
- **2018** – Se introdujeron los motores Alimento Seguro



Para los años venideros – Las inversiones se están realizando, las herramientas se están aplicando.

Los próximos 100 años traerán consigo una forma más innovadora de comercializar, diseñar y fabricar motores eléctricos industriales.

Queremos ofrecerle **un valor percibido** mayor que el que obtiene de otros fabricantes de motores.

Q El motor que reciba debe funcionar exactamente como usted espera. Lo hacemos con una clara comprensión de sus necesidades, diseños bien concebidos y tecnologías y procesos operativos avanzados.

S Ofrecemos soporte de ventas local 24/7, información, inventario y soporte técnico.

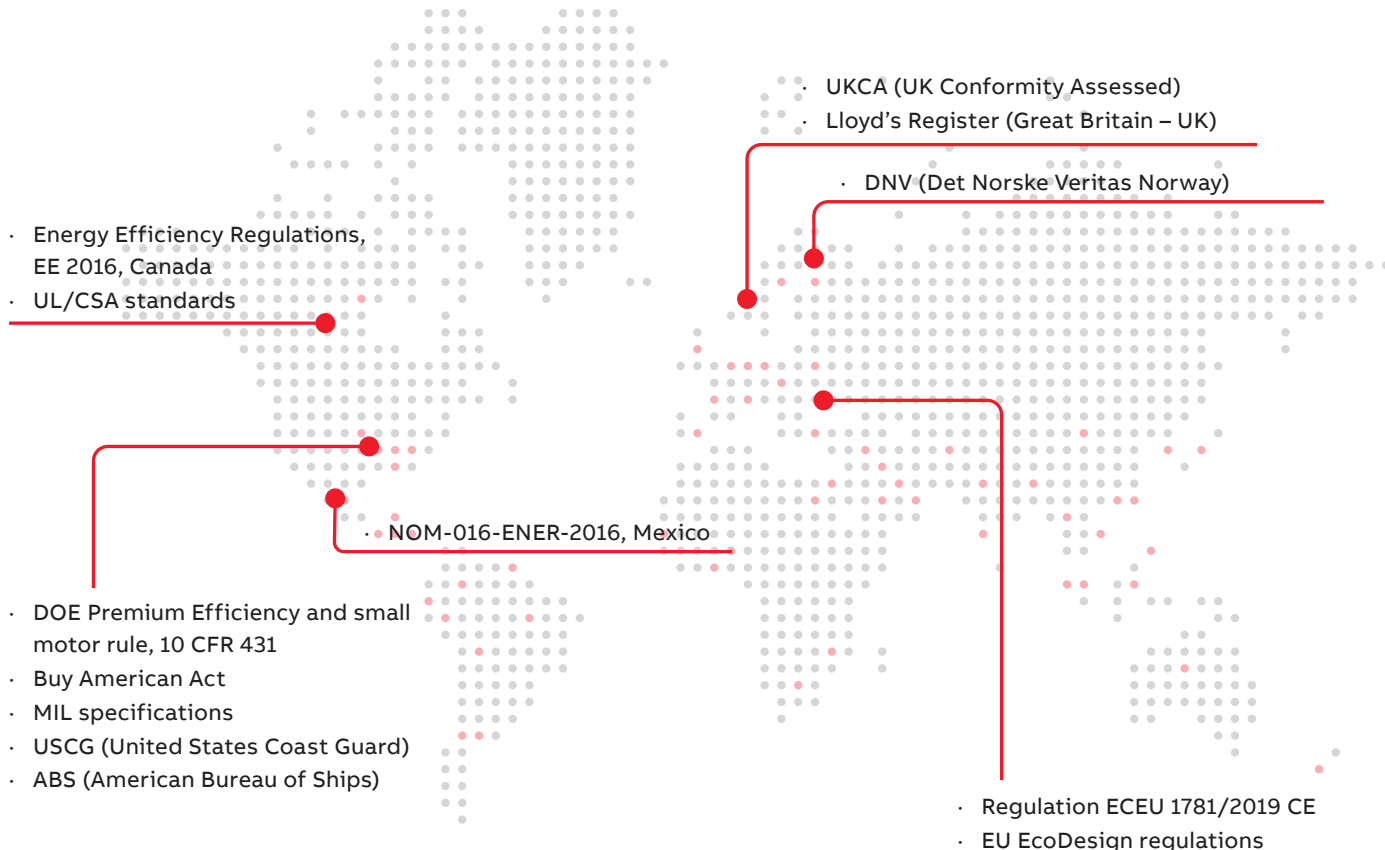
C Un motor confiable, eficiente y seguro reduce el costo de la vida útil de sus procesos y equipos.

T Reciba información, apoyo y su motor donde y cuando quiera.

$$V_p = \frac{Q_p \times S_p^{\circ}}{C \times T}$$

Innovación. Disponibilidad. Durabilidad. Todo cuenta.

Todos los motores Baldor-Reliance cumplen o exceden todos los requisitos de eficiencia de las normativas de EE. UU., Canadá y México. Además, cumplimos con las regulaciones exigidas por el gobierno y ofrecemos certificaciones para ayudar a nuestros clientes a cumplir con los requisitos de todo el mundo.



Quando elige un motor Baldor-Reliance®, obtiene un motor respaldado por más de 100 años de eficiencia y desempeño. Nuestros motores se diseñan y fabrican en Arkansas, Georgia, Mississippi y Oklahoma y nuestros empleados están comprometidos con la calidad para poder ofrecer un motor confiable..

Cada día, miles de clientes obtan por confiar en los motores de ABB y Baldor-Reliance. Su éxito es nuestro éxito y trabajaremos con usted en cada paso del camino para entregar el motor adecuado que supere sus expectativas.



Más del 90% de los motores Baldor-Reliance cumplen con la ley Buy American Act.

Obtenga más información aquí.

Tabla de contenidos

Información general

- 1 ¿Qué hay de nuevo en este catálogo?
- 2 Historia de Baldor-Reliance
- 2 Nuestra misión
- 3 Valor percibido
- 4 Regulaciones de eficiencia energética y nuestra conformidad
- 10 Notas del catálogo
- 12 Certificaciones UL y CSA
- 13 Motores utilizados fuera de Estados Unidos
- 14 Certificaciones UL y CSA a prueba de explosión
- 16 Abreviaturas

Propósito general, motores monofásicos y trifásico

- 18 Características claves de los motores de uso general monofásico y trifásico

Propósito general, motores monofásicos

- 19 Propósito general, monofásico, TCVE, montado en patas
- 21 Propósito general, monofásico, TCVE, Brida C
- 22 Propósito general, monofásico, APG, montado en patas
- 24 Propósito general, monofásico, APG, Brida C

Propósito general, motores industriales trifásicos

- 25 Propósito general, trifásico, totalmente cerrado, montado en patas
- 30 Propósito general, trifásico, totalmente cerrado, Brida C, montado en patas
- 33 Propósito general, trifásico, totalmente cerrado, Brida C, sin patas
- 36 Propósito general, trifásico, abierto a prueba de goteo, montado en patas
- 40 Propósito general, trifásico, abierto a prueba de goteo, Brida C, montado en patas
- 42 Propósito general, trifásico, abierto a prueba de goteo, Brida C, sin patas
- 43 Propósito general, montaje F-2, trifásico, TCVE y APG, montados en patas

Motores de uso severo

- 45 Características claves de los motores de uso severo
- 46 Características claves de los motores de uso severo (continuación)
- 47 **¡NUEVO!** XT de uso severo, trifásico, totalmente cerrado, 230/460 voltios, 460 y 575 voltios, montados en patas
- 50 **¡NUEVO!** XT de uso severo, trifásico, totalmente cerrado, 230/460 voltios, 460 y 575 voltios, Brida C
- 54 XEX de uso severo, trifásico, totalmente cerrado, 230/460 voltios, 460 voltios y 575 voltios, montados en patas
- 59 XEX de uso severo, trifásico, totalmente cerrado, 460 voltios, 230/460 voltios y 575 voltios, Brida C
- 61 841XL, trifásico, totalmente cerrado, 460 voltios y 575 voltios
- 64 841XL, trifásico, TCVE, 460 voltios y 575 voltios, Brida C
- 66 661XL / IEE841, trifásico, TCVE, 460 voltios, montado en patas

- 67 RPM XE, eficiencia extrema, totalmente cerrado, 460 voltios
- 68 Ambiente Sucio+, trifásico, TCVE
- 69 Motores para canteras, trifásicos, TCVE, diseño C, alto par
- 70 Motores para chancadoras, trifásicos, TCVE, 460 voltios y 575 voltios, montados en patas
- 72 **¡NUEVO!** Motores chancador, trifásicos, TCVE, Brida C, 460 voltios, montados en patas
- 72 Base de conversión del chancador
- 73 Capacidades para División 2

Máquinas eléctricas y generadores

- 78 Características claves de las máquinas eléctricas y generadores
- 78 **¡NUEVO!** NXR US – Modificado para Ordenar (MTO)
- 78 NXR US características
- 79 AXR – Diseñado conforme a pedido (ETO) / NXR 315 - 500
- 79 Especificaciones principales
- 80 Motores de propósito general
- 80 Serie N
- 80 Motores de ingeniería
- 80 Serie A
- 81 Portafolio de máquinas eléctricas ABB
- 81 Motores enfriados por aletas – NXR US, NXR EN, AXR EN y HXR 560
- 81 Motor ignífugo – AMD
- 82 Motores de inducción modulares – NMI y AMI
- 82 Motor de anillos rozantes – NMK
- 82 Motores síncronos – AMS y AMZ
- 83 Portafolio de generadores ABB
- 83 Generadores – AMG y AMS
- 83 Generadores Renovables
- 83 Condensadores síncronos
- 83 Generadores de Centros de Datos

Motores lavables

- 84 Características principales de los motores lavables
- 86 Alimento Seguro de acero inoxidable, monofásico, Brida C
- 87 Alimento Seguro de acero inoxidable, trifásico, Brida C, montado en patas, encapsulado
- 89 Alimento Seguro de acero inoxidable, trifásico, Brida C, sin patas, encapsulado
- 90 Alimento Seguro de acero inoxidable, trifásico, montado en patas, encapsulado
- 93 Alimento Seguro de acero inoxidable, trifásico, montada en patas, bomba monobloque, encapsulado
- 94 Alimento Seguro IEC de acero inoxidable, trifásico, totalmente cerrado, encapsulado 50/60Hz, 400/460VY
- 96 Acero inoxidable, trifásico, totalmente cerrado, Brida C, montado en patas
- 98 Acero inoxidable, trifásico, totalmente cerrado, Brida C, sin patas
- 99 Paint free, trifásico, totalmente cerrado, Brida C

Tabla de contenidos

100 **¡NUEVO!** Paint free, trifásico, totalmente cerrado, Brida C, 575 voltios

Motores lavables (continuación)

101 Motor Inversor, Paint free, trifásico, totalmente cerrado, Brida C

102 Monofásico, totalmente cerrado, montado en patas

102 Monofásico, totalmente cerrado, Brida C

103 Trifásico, totalmente cerrado, montado en patas

104 Trifásico, totalmente cerrado, Brida C, montado en patas

106 Trifásico, totalmente cerrado, Brida C, sin patas

107 Trifásico, totalmente cerrado, Brida C, 575 voltios

108 Motor recogedor de plumas, trifásico, TCVE, encapsulado, montado en patas

108 Motor recogedor de plumas, trifásico, TCVE, encapsulado, Brida C, montado en patas

109 Motor con sierra de corte, trifásico, TCVE, montado en patas

109 Motor de freno, trifásico, totalmente cerrado, Brida C, montado en patas

110 Motor para bomba jet, trifásico, TCVE, Brida C

111 Motor para bomba monobloque, trifásico, totalmente cerrada, montado en patas

112 Motor Inversor, trifásico, TCNV, Brida C, montado en patas

112 Motor vectorial, trifásico, TCNV, Brida C, montado en patas

113 **¡NUEVO!** Trifásico, totalmente cerrado, montado en patas, características de lavable

114 **¡NUEVO!** Trifásico, totalmente cerrado, Brida C, montado en patas, características de lavable

115 **¡NUEVO!** Motor para bomba monobloque, trifásico, totalmente cerrada, montada en patas, características de lavable

115 kits de conectores de cables lavables

Motores a prueba de explosión

116 Características claves de los motores a prueba de explosión

117 **¡NUEVO!** A prueba de explosión, propósito general, monofásico

119 **¡NUEVO!** A prueba de explosión, propósito general, montado en patas, trifásico, 230/460 y 575 voltios

121 **¡NUEVO!** A prueba de explosión, propósito general, Brida C, trifásico, 230/460 y 575 voltios

123 **¡NUEVO!** A prueba de explosión, propósito general, con freno, trifásico

123 **¡NUEVO!** A prueba de explosión, propósito general, motor para bomba monobloque, trifásico

124 **¡NUEVO!** A prueba de explosión, propósito general, bomba tipo jet, monofásico y trifásico

125 **¡NUEVO!** A prueba de explosión, propósito general, 50 Hz, monofásico y trifásico

126 **¡NUEVO!** A prueba de explosión, uso severo, trifásico

128 **¡NUEVO!** A prueba de explosión, uso en plataforma para perforación, 230/460 y 460 voltios

131 **¡NUEVO!** A prueba de explosión, uso en plataformas para perforación, 575 voltios

133 **¡NUEVO!** A prueba de explosión, uso en plataformas para perforación, monofásico

133 **¡NUEVO!** A prueba de explosión, uso en plataformas para perforación, motores para bomba monobloque, 230/460 y 575 voltios

134 Capacidades del Inversor para División 1

Motores para bombas

138 Características principales de los motores para bombas

139 Fire pump, trifásico, APG, montado en patas

141 Fire Pump, trifásico, APG, sin patas, para bomba monobloque

143 Bomba tipo Jet, monofásico, TCVE

144 Bomba tipo Jet, monofásico, APG

145 Bomba tipo Jet, trifásico, TCVE

146 Bomba tipo Jet, trifásico, APG

147 Bomba tipo Jet, trifásico, TCVE, Brida C

148 Bomba de brida cuadrada, APG

149 Bomba monobloque, monofásico

150 Bomba monobloque, trifásico, montado en patas, con Aegis interno® Anillo de protección del rodamiento

152 Bomba monobloque, trifásico, TCVE

154 Bomba monobloque, trifásico, TCVE, sin patas

155 Bomba monobloque, trifásico, APG

157 Bomba monobloque, trifásico, totalmente cerrado, montada en patas, características lavables

158 **¡NUEVO!** Bomba monobloque, trifásico, totalmente cerrado, montado en patas, características lavable

159 Motor Alimento Seguro de acero inoxidable, trifásico, montado en patas, bomba monobloque, encapsulado

160 **¡NUEVO!** IEEE 841XL, bomba de eje sólido de base P, trifásico, TCVE

161 Motores para bomba vertical de eje sólido de base P, trifásico, TCVE

163 Motores de bombas hidráulicas SAE, trifásicos, TCVE

164 Motores sumergibles, monofásicos, TCNV

165 Motores sumergibles, trifásicos, TCNV

167 Cables y conector para motores sumergibles

Motores para ventilación

168 Características principales de los motores para ventilación

169 Motor Enfriamiento Crítico, trifásico, TCAV, con protección de rodamientos

170 Motor Enfriamiento Crítico, uso inversor, TCVE, montado en patas, con protección de rodamientos

171 Motor Enfriamiento Crítico, Uso Inversor, trifásico, totalmente cerrado

172 Super-E® trifásico, TCVE, montado en patas, con escobilla de aterrizaje interno Baldor-Reliance®

174 Super-E® trifásico, APG, montado en patas, con escobilla de aterrizaje interno Baldor-Reliance®

Tabla de contenidos

Motores para ventilación (continuación)

- 175 **¡NUEVO!** Super-E® trifásico, TCVE, Brida C, montado en patas, con anillo interno AEGIS® de protección de rodamiento
- 177 Super-E®, trifásico, TCVE, montado en patas, con anillo interno AEGIS® de protección de rodamiento
- 179 **¡NUEVO!** Super-E, trifásico, APG, Brida C, montado en patas, con anillo interno AEGIS® de protección de rodamiento
- 181 Super-E, trifásico, APG, montado en patas, con anillo interno AEGIS® de protección de rodamiento
- 183 Super-E®, trifásico, APG, montado en patas
- 185 Super-E®, trifásico, TCVE, montado en patas
- 186 Enfriador/torre de enfriamiento, trifásico, TCAV
- 187 Enfriador/torre de enfriamiento, trifásico, dos velocidades, TCVE
- 188 Enfriador/torre de enfriamiento, trifásico, TCAV, toma de tierra en el eje
- 189 Enfriador/torre de enfriamiento, trifásico, TCVE, toma de tierra en el eje
- 190 Enfriador/torre de enfriamiento, trifásico, TCVE, 575V, toma a tierra en el eje
- 191 Trifásico, TCAV, montado en patas
- 192 Ventilador del condensador, trifásico, APG, cuerpo redondo “belly band”
- 192 Ventilador condensador, trifásico, TCAV, cuerpo redondo “belly band”
- 193 Ventilador y soplador, monofásico y trifásico, APG, base resiliente
- 194 Trifásico, APG
- 194 (CPD) - ventilador de accionamiento directo, monofásico, montado en patas, TCAV
- 195 Ventilador de accionamiento directo, monofásico y trifásico, TCAV
- 196 Ventilador de pedestal, monofásico, TCAV
- 196 Ventilador, trifásico TCAV, Brida C, sin patas

Motores de uso agrícola

- 197 Características principales de los motores de uso agrícola
- 198 Super-E®, trifásico, TCVE
- 200 Monofásico, TCVE
- 201 Monofásico, TCAV, montado en patas
- 202 Secador de grano/ventilador centrífugo, monofásico y trifásico, TCVE y APG
- 203 Secador de grano/ventilador axial de paletas, monofásico y trifásico, TCAV y AUV
- 204 Secador de cultivos universal, monofásico, sin interruptor, AAV
- 205 Alimentador, monofásico, TCVE, montaje de brida, arranque del condensador
- 205 Agitador de granos, monofásico, TCVE, montado en patas
- 206 Reversa instantánea, monofásico, TCVE, montado en patas

- 206 Ventilador de aireación, monofásico y trifásico, TCAV, montado en patas
- 207 Ventilador de accionamiento directo, monofásico, TCAV
- 207 Bomba de vacío/lácteos, monofásica, TCVE, montada en patas
- 208 Bomba dosificadora, trifásica, TCVE, montado en patas
- 208 Ventilador de incubadora/criadero, monofásico, TCAV

Motores de propósito definido

- 209 Motores para compresores de refrigeración de amoníaco, trifásicos, APG, 460 voltios, montados en patas
- 210 Trifásico, dos velocidades, TCVE, montado en patas
- 212 Trifásico, dos velocidades, APG, montado en patas
- 213 Lavadora a presión, monofásico, TCVE y APG
- 214 Armazón tipo U, trifásico, TCVE
- 215 Armazón tipo U, monofásico
- 216 Servicio automotriz, trifásico, TCVE, montado en patas

Aplicaciones específicas

- 217 Monofásico y trifásico, Brida C, TCVE
- 218 Motor con freno de ciclo alto, trifásico
- 219 Motor con freno serie D, trifásico, totalmente cerrado
- 220 Motor con freno de serie corta, trifásico, TCVE

Motores con freno

- 221 Monofásico y trifásico, TCVE
- 223 Monofásico y trifásico, TCVE, Brida C, ventilador en el extremo del accionamiento
- 224 Monofásico y trifásico, TCVE y abierto, freno Dings
- 225 Trifásico, APG
- 226 Lavable, trifásico, totalmente cerrado, Brida C, montado en patas
- 226 Kits de freno de motor de doble Brida C

Motores de armazón IEC

- 227 Portafolio de productos de motores IEC BT
- 228 **¡NUEVO!** Process Performance de aluminio IEC, trifásico, 50/60 Hz, 400/460VY
- 231 **¡NUEVO!** Process Performance de hierro fundido IEC, trifásico, 50/60 Hz, 400/460V
- 234 **¡NUEVO!** Bridas métricas IEC para motores Process Performance de aluminio (M3AA) y motores de hierro fundido (M3BP) de Process Performance (zona segura)
- 235 Alimento Seguro IEC de acero inoxidable, trifásico, totalmente cerrado, encapsulado, 50/60 Hz, 400/460VY
- 237 **¡NUEVO!** IEC Zona 2 y 22 y Div 2 Seguridad, trifásico, 50/60 Hz
- 238 **¡NUEVO!** IEC Zona 1 para atmósferas explosivas, trifásico, 50/60 Hz, sólo para exportación
- 239 Métrico IEC, trifásico, 60 Hz, TCVE, montado en patas
- 240 Métrico IEC, trifásico, 60 Hz, TCVE, brida B5
- 241 Métrico IEC, trifásico, 60 Hz, TCVE, brida B14

Motores de 50 Hertz

- 242 Monofásico, armazón NEMA, TCVE y APG, montado en patas

Tabla de contenidos

- 243 Trifásico, armazón NEMA, TCVE y APG, montado en patas
 244 Monofásico y trifásico, armazón NEMA, TCVE, Brida C

Motores de CA de velocidad variable

- 245 Características claves de los motores de CA de velocidad variable
 246 Motores de CA de velocidad variable – Capacidades de rango de velocidad
 247 **¡NUEVO!** Motor EC Titanium™, uso inversor, trifásico, totalmente cerrado
 248 **¡NUEVO!** EC Titanium™, motor de accionamiento integrado de montaje superior, trifásico, totalmente cerrado
 250 **¡NUEVO!** EC Titanium™, motor de accionamiento integrado de montaje axial, trifásico, totalmente cerrado
 252 **¡NUEVO!** EC Titanium™, uso Plenum, carcasa y tapa del ventilador de aluminio, unidad sin Bluetooth
 253 **¡NUEVO!** Kits de teclado y cable de programación EC Titanium™

- 254 RPM AC, uso inversor, trifásico
 256 RPM AC, uso vectorial, trifásico, totalmente cerrado
 257 Kits de encoders de retroalimentación para motores IDM, IDNM e IDWNM
 257 Kits de encoders de retroalimentación para motores RPM AC

- 258 Kits de montaje de encoder – sin encoder
 259 Bases deslizantes de RPM AC
 260 Kits de filtro RPM AC
 260 Kits de conversión de montaje para armazones FL180-FL/RL280
 261 Kits de sopladores de repuesto para motores APG-VF RPM AC

- 261 **¡NUEVO!** Kits de rodamientos de rodillos para motores RPM AC
 262 Motores V*S Master Uso Inversor, trifásicos, totalmente cerrados
 264 V*S Master uso vectorial, trifásico, totalmente cerrado
 266 Motores vectoriales V*S Master de uso severo, trifásico, totalmente cerrados

- 267 Kits de encoder de retroalimentación para motores V*S Master IDVSM e IDVSNM
 268 Conjunto de cable de retroalimentación con conector MS

- 268 Cables conectores de transición (patch)
 269 Kits de encoder de retroalimentación para motores IDM, IDNM e IDWNM
 270 Kits de conversión de enfriamiento por soplador de velocidad constante

Motores y controles de corriente continua

- 271 Principales características de los motores de CC
 272 Motor fraccional de imán permanente con accionamiento SCR, TCNV y TCVE, Brida C con base

- 273 Motor de accionamiento SCR de imán permanente con tacómetro de CC integrado - TCNV y TCVE, Brida C con base
 273 Motor de accionamiento SCR de imán permanente a prueba de explosión - TCVE, Brida C con base
 274 Motor lavable de imán permanente y accionamiento SCR, - TCNV y TCVE, Brida C con base
 274 Motor lavable "Paint Free" de accionamiento SCR, TCVE, Brida C con base
 275 Motor de imán permanente y accionamiento SCR con brida métrica, TCNV y TCVE, con brida y montaje frontal
 276 Motor de imán permanente de baja tensión - TCNV y TCVE
 276 Motor de corriente continua – TCVE - base lado derecho
 277 Motores con devanado en paralelo (Shunt) Y accionamiento SCR, TCVE, Brida C con base
 278 Motores con devanado en paralelo (Shunt) y accionamiento SCR, a prueba de explosión, TCVE, Brida C con base
 279 Motores RPM III devanado en paralelo (Shunt), accionamiento SCR, armadura de 180 V, código de potencia K
 279 Motores RPM III devanado en paralelo (Shunt), accionamiento SCR, armadura 240V, campo 240V, código de potencia C
 280 Motores RPM III CC devanado en paralelo (Shunt), accionamiento SCR, TCVE, armadura de 240V y 500V, código de potencia C
 281 Motores RPM III CC de campo devanado y accionamiento SCR, APG-VF, armadura de 240V y 500V, código de potencia C
 282 Motores RPM III CC de campo devanado y accionamiento SCR, APG, armadura de 240V y 500V, código de potencia C
 283 Kits de encoder y tacómetro para motor RPM III CC
 283 Kits de montaje de encoder y tacómetro (sin tacómetro)
 284 Kits de sopladores para uso con motores RPM III CC
 284 Kits de filtros para uso con motores APG-VF, RPM III CC
 284 Bases deslizantes para motores RPM III CC
 285 Motores de accionamiento SCR, devanados en paralelo - APG, autoventilados, base rígida
 286 Motor de accionamiento SCR, devanado en paralelo (Shunt) y estabilizado, encerramiento APG-VF – base rígida
 287 Motor de accionamiento SCR, armadura 240V – campo 240V con devanado en paralelo, APG – base rígida autoventilada y Brida C
 288 Motor de accionamiento SCR, devanado en paralelo – TCVE, base rígida
 289 Generadores magnéticos de elevación
 290 Kits de montaje de tacómetro y sopladores de enfriamiento para motores de CC de Hp integral
 291 Tacómetros de CC, CA y salida digital
 292 Kits de montaje de tacómetro para conversión en campo

Tabla de contenidos

| | | | |
|--------------------------------|---|-----------------------|---|
| 293 | Controles de CC encerramiento NEMA 1 para motores de imán permanente y devanado en paralelo (Shunt) | 315 | ABB Ability™ Monitorización de Condición para motores AT |
| 293 | Accesorios de control de CC | 315 | ABB Ability™ Monitorización de Condición para líneas de eje |
| 294 | Controles de CC montados en chasis | 316 | ABB Ability™ LEAP para Motores y Generadores AT |
| 295 | Kit de resistencias y fusibles enchufables | 316 | ABB Ability™ Evaluación de Condición para Motores y Generadores |
| 296 | Control y accesorios de CC, NEMA 4X | 317 | ABB Ability™ Mantenimiento Predictivo para Generadores |
| 296 | Accesorios de control CC SCR NEMA 4X | | |
| 297 | Controles y accesorios de CC regenerativa a línea | | |
| 297 | Accesorios de control de CC regenerativa a línea | | |
| 298 | Especificaciones de control de CC encerramiento NEMA | | |
| Accesorios para motores | | Esmeriles | |
| 300 | Kits Brida C para conversión en campo | 318 | Esmeriles industriales |
| 302 | Kits Brida C para conversión en campo | 321 | Esmeriles de herramientas industriales |
| 302 | Kits de freno de motor de doble Brida C | 321 | Esmeriles de herramientas de metal duro |
| 303 | Kits de caja de conexiones | 321 | Ruedas y accesorios |
| 304 | Kits de brida D | 322 | Lijadoras de bandas industriales |
| 304 | Kit de drenaje | 322 | Pulidoras industriales |
| 305 | Tapas de goteo para conversión en campo – Motores APG estándar a montaje vertical | 323 | Esmeriles "Big Red" |
| 305 | ¡NUEVO! Tapas de goteo para conversión en campo – Motores TCVE estándar | 323 | Accesorios para esmeriles "Big Red" |
| 306 | Tapa del ventilador de hierro fundido para conversión en campo – Motores de hierro fundido TCVE estándar | 324 | Accesorios – Esmeril y Pulidor |
| 306 | Tapa de ventilador de hierro fundido y cajas de conexiones para conversión en campo – Motores de hierro fundido TCVE estándar | 324 | Unidades de control de polvo |
| 307 | Bases de motor ajustables | 324 | Bolsas colectoras de polvo |
| 307 | Kit de bujes | 325 | Accesorios esmeril y pulidor |
| 308 | Diagramas de dimensiones de bases ajustables de motor | 326 | Ruedas para esmeriles |
| 309 | Bases de conversión | 326 | Ruedas de algodón para pulido |
| 309 | Diagramas de dimensiones de las bases de conversión | 326 | Ruedas de cepillo de alambre |
| | | 327 | Pulidoras |
| | | 327 | Mandriles de uso comun |
| Servicio | | Modificaciones | |
| 310 | ABB Motores y Generadores DIV Servicio | 328 | Modificaciones de motor via Mo-Express® |
| 310 | Servicio base | 363 | Modificaciones de motores ABB |
| 311 | Mantenimiento preventivo | | |
| 311 | Inspección del entrehierro | | |
| 312 | Repuestos y consumibles | | |
| 312 | Reemplazos | | |
| 313 | ABB Ability™ Servicios Avanzados | | |
| 313 | ABB Ability™ Monitorización de condiciones para motores de BT | | |
| 313 | ABB Ability™ Monitorización de condiciones para bombas | | |
| 314 | Smart Sensor estándar y de alto rendimiento para motores | | |
| 314 | Hardware de montaje – Smart Sensor estándar y de alto rendimiento para motores | | |
| 314 | Suscripción – Smart Sensor estándar y de alto rendimiento para motores (1 y 2 años) | | |
| 314 | Suscripción – Smart Sensor de alto rendimiento para motores (5 años) | | |
| 314 | Puerta de enlace de Smart Sensor | | |
| | | Índice | |
| | | 371 | Índice de productos |
| | | Dimensiones | |
| | | 416 | Tabla de dimensiones IEC |
| | | 416 | Tabla de dimensiones NEMA (solapa trasera interior) |
| | | 416 | Tabla de dimensiones de máquinas (solapa trasera exterior) |

Precios y datos sujetos a cambios sin previo aviso.

Notas del catálogo

Los clientes tienen fácil acceso a datos e información adicional visitando baldor.abb.com.

Oficinas de venta locales

- Oficinas de venta locales
- Distribuidores autorizados
- Condiciones de venta
- Política de fletes
- Información sobre garantía
- Centros de servicio autorizados
- Literatura de producto
- Eficiencia energética
- Datos de desempeño
- Diagramas de conexión
- Fichas de dimensiones
- Manuales de instalación
- Piezas de repuesto
- Capacitación de productos a clientes

Notas del catálogo 501:

Eficiencias – Las eficiencias de todos los diseños de motores de 60 Hz se enumeran como nominales NEMA a plena carga (excepto los motores diseñados para cumplir con las eficiencias medias de la Regla de Motores Pequeños según lo especificado por el DOE).

Amperaje a plena carga (FLA) – Para los amperes de baja tensión, se debe considerar dos veces el amperaje de la tensión mayor, excluyendo los amperes de media tensión para la tensión 2300/4000.

Rodamientos de motor – Los motores con rodamientos de bolas son adecuados para cargas acopladas. Si la carga es con correas, puede ser necesario un rodamiento de rodillos, póngase en contacto con su oficina de ventas local si tiene preguntas o necesita ayuda.

Factor de servicio – Los armazones NEMA T en construcción TCAV tienen un factor de servicio de 1.15 o superior, excepto donde se indique. Todos los motores TCAV con armazón NEMA U (excepto los anti flama) tienen factores de servicio abiertos NEMA. Los motores TCAV de potencia fraccionaria tienen factores de servicio NEMA. Todos los motores Uso Inversor y Vectoriales tienen factores de servicio de 1.0. Todos los motores de CC tienen factores de servicio de 1.0.

Agujeros de montaje – La mayoría de los motores de armazón de lamina de acero rolada y de hierro fundido con patas tienen agujeros de montaje dobles (143T-145T, 182T-184T, etc.)

F1/F2 – Todos los motores de fundición están contruidos con armazones simétricas que pueden convertirse de F1 a F2 cambiando las tapas y el rotor de extremo a extremo, excepto los L182T, L184T, L213T, L215T y L449T. Las armazones con el prefijo "L" tienen dimensiones estándar NEMA en la base y BA. También, se aplica a las versiones TC de estos tamaños de armazón.

Motores de accionamiento SCR de CC – Los amperes de campo indicados son para conexiones de alta tensión con el motor a temperatura de operación.

Motores modificados – A partir de los motores de inventario, ABB puede modificar los motores para que se adapten a una variedad de aplicaciones en sólo 2 a 5 días laborables para la mayoría de las modificaciones. Consulte la sección Mod Express de este catálogo para obtener más información.

Motores customizados – Para obtener información sobre diseños y capacidades de motores que no se encuentran en este catálogo, póngase en contacto con su oficina de ventas local.

Notas del catálogo

Protección IP – Encerramientos Baldor-Reliance® (1)

Encerramientos de motor abiertos:

IP22 o 23 - Motores de CA o CC a prueba de goteo

Encerramientos de motores totalmente cerrados*:

IP44 - Motores de BT de CA o CC de uso general **

IP54 - Motores de BT Uso Severo XT

IP55 - Motores ABB IEC

Motores de CA para uso severo (ECP)

Motores para trituradoras, canteras y Ambiente Sucio+

Motores lavables blancos y Paint free

IP56 - Motores de BT que cumplen con IEEE 841

Motores de Ambiente Sucio+

Motores colectores de plumas

Motores de acero inoxidable (no encapsulados)

IP69 para agua -

Motores encapsulados de acero inoxidable

Alimento Seguro

Notas:

(1) Los códigos no se incluyen en la placa de datos de motores de catálogo.

* Los motores totalmente cerrados cumplirán con el nivel de protección IP indicado cuando los tapones de drenaje y/o los drenajes en T estén correctamente instalados.

** IP54 cuando se instala el kit de drenaje #HA5027A03 en los orificios de drenaje (sólo para motores con armazón 48 a 256T)

Resumen de los números de protección IP

| Primer dígito | Segundo dígito |
|--|--|
| Protección contra objetos sólidos | Protección contra líquidos |
| IP Pruebas de Ingreso | 0 Sin protección |
| 0 Sin protección | 1 Protección contra las gotas verticales de agua. (Ej.: Condensación) |
| 1 Protección contra objetos sólidos de hasta 50 mm. (Ej.: Contacto accidental con las manos) | 2 Protección contra la caída de agua hasta 15 grados de la vertical. |
| 2 Protección contra objetos sólidos de hasta 12 mm. (Ej.: Dedos) | 3 Protección contra la caída de agua hasta 60 grados de la vertical. |
| 3 Protección contra objetos sólidos de más de 2.5 mm. (Ej.: Herramientas, cables) | 4 Protección contra las salpicaduras de agua en todas las direcciones, entrada limitada. |
| 4 Protección contra objetos sólidos de más de 1 mm. (Ej.: Herramientas, cables y pequeños cables) | 5 Protección contra chorros de agua a baja presión desde todas las direcciones, entrada limitada. |
| 5 Protección contra polvo – entrada limitada (No hay depósitos dañinos) | 6 Protección contra fuertes chorros de agua. (Ej.: Uso en cubiertas de barcos, entrada limitada) |
| 6 Totalmente protegido contra todo tipo de polvo. | 7 Protección contra la inmersión. |
| | 8 Protección contra la inmersión. |
| | 9 Protección contra el rociado de agua a alta presión y alta temperatura desde todas las direcciones. |

Póngase en contacto con su oficina de ventas local para obtener aclaraciones, asistencia o información adicional sobre cualquier producto Baldor-Reliance o ABB.

En baldor.abb.com se puede encontrar un listado de las oficinas.

Certificaciones UL y CSA

Certificaciones para motores de CA, a prueba de explosión y de CC:

| Registro #: | Descripción: | Descripción: |
|-------------|--|--|
| | | Armazones 182T - 449T |
| | | Armazones 5008, 5010, 9540 |
| E10822 | Listado por UL a prueba de explosión motores de CA | Armazones 140TY - 440TY – Motores para bombas sumergibles de agua y alcantarillado |
| | | Armazones 182T - 286T – Motores para cribas |
| | | Armazones 1811AT - 259AT |
| | Listados por UL a prueba de explosión motores de CC | Armazones 327AT - 3610A |
| | | Armazones 408AT - 409AT |
| E481231 | Motores para bombas contra incendios con certificación UL | Armazones 140 - 440, hasta 400 Hp |
| E27506 | Reconocimiento UL para motores con protección térmica | Armazones 42 - 250 - Motores fraccionarios hasta 20 Hp |
| E37609 | Cajas de conexiones especiales a prueba de explosión | |
| E46145 | Reconocimiento UL para armazones de CC | Armazones 42 - 184 - Motores y Motorreductores Fraccionarios |
| | Reconocimiento UL para armazón NEMA | Armazones 42 - 449 |
| E54825 | Reconocimiento UL para los armazones de CA | Armazones 180 - 5800 |
| | | Armazones L180 - DL2814 |
| | Reconocimiento UL para los armazón de CC | Armazones 48 - 4013AT |
| E6881 | Motores de CC a prueba de explosión con certificación UL | Armazón 56 |
| E6951 | Motores CA/CC con certificación UL a prueba de explosión | Armazones 48 - 449 - Motores fraccionarios hasta 300 Hp |
| EEV79350 | Certificación CSAC-us EEV | Motores 1 - 500 Hp |
| EEV78389 | (Verificación de la Eficiencia Energética) | |
| LR19467 | Certificado CSA a prueba de explosión (División 1) | Armazones 140TY - 440TY |
| | | Armazones 180 - 449T |
| | Certificado CSA c-us de protección contra explosión (División 2) | Armazones 180 - 449T |
| LR22553 | Certificación CSA para motores a prueba de explosión | Armazones 48 - 215 |
| | Certificado CSA c-us de protección contra explosión (División 2) | Armazones 56 - 364T |
| LR2262 | Certificación CSA para armazones de CC | Armazones 42 - 184 |
| | Certificación CSA para armazón NEMA | Armazones 42 - 449 |
| | Certificación CSA c-us para armazones de CA | Armazones L180 - DL2814 - 32-1000 Hp |
| LR40567 | Certificación CSA c-us para armazones de CC | Armazones 48 - 4013AT - 5-500 Hp |
| | Certificación CSA c-us para equipos MG | Armazones 7MG - 80MG - 15-150 |
| | Certificación CSA c-us para armazón NEMA | Armazones 140TY - 360TY - Motores sumergibles y e inmersibles |
| LR46877 | Certificado CSA c-us a prueba de explosión (División 1) | Armazones L180 - L440 - Motores TEPV tipo X |
| | Certificación CSA c-us da prueba de explosión (División 2) | Armazones L180 - DL2814 |
| LR48703 | Certificación CSA para motores a prueba de explosión | |
| | Certificación CSA para armazones de CA | Armazones 447T - 10840 hasta 7200 voltios |
| LR52580 | Certificación CSA c-us para armazones de CC | Armazones C4412 - B1610 - 100-3000 Hp |
| LR53258 | Certificado CSA c-us de protección contra explosión (División 2) | Armazones 447T - 9600 hasta 7200 voltios |
| LR60344 | Certificado CSA c-us de protección contra explosión (División 2) | Armazones 447T - 10840 hasta 14000 voltios |
| LR63415 | Certificación CSA para motores a prueba de explosión | |
| LR6451 | Certificación CSA c-us para armazones de CA | Armazones 5000 - 10840 - 1000-10000 |
| LR6771 | Certificado CSA CA División 1 | |
| EEV78389 | Certificación CSA EEV (Verificación de Eficiencia Energética) | 1 - 500 Hp |
| LR7861 | Certificación CSA c-us para armazones NEMA | Armazones 180 - 449 - 600 Hp máx. |
| LR40567 | Certificación CSA c-us para armazones NEMA | Armazones 180 - 449 - 600 Hp máx. |

 Diseños de motor construidos en las plantas de Athens y Gainesville.

 Diseños de motor construidos en las plantas de Westville, Fort Smith, Ozark y Columbus.

 Diseños de motor construidos en las plantas de Athens, Gainesville, Westville, Fort Smith, Ozark y Columbus.

Certificación de cumplimiento del Departamento de Energía (DOE): CC 010A

Los motores que se utilizan en Canadá cumplen las normas canadienses de eficiencia de la NRC.

Tacómetros de CC

Los tacómetros XPY están reconocidos por UL, número de registro E109527 y por CSA, número de registro LR36841-5.

Controles SCR y accesorios de CC

Los controles SCR de la serie BC cuentan con la certificación UL/cUL, número de registro E114039.

Motores utilizados fuera de Estados Unidos

Uso de motores fuera de Norteamérica

ABB es capaz de suministrar una amplia gama de motores eléctricos aptos para su uso en todo el mundo. Tanto los diseños NEMA como los IEC están disponibles en una amplia gama de tensiones, frecuencias, montajes y certificaciones.

La conformidad no sólo consiste en un nivel de eficiencia regulado para cumplir con los MEPS, sino que en muchos países los motores deben estar certificados y mostrar una marca o documentación específica para permitir su importación y uso. Dicha certificación puede consistir en la realización de pruebas de eficiencia en laboratorios homologados dentro de ese país. Por lo general, estas pruebas se realizan por especificaciones y no para una familia amplia. Para evitar confusiones posteriores, se deben abordar las necesidades de cumplimiento y las certificaciones deben hacerse durante el proceso de cotización, no después.

No dude en ponerse en contacto con su oficina de ventas local para que le ayuden a determinar lo que hay que hacer para que su motor de exportación sea compatible.

Motores de 60 Hz marcados con datos de 50 Hz

Algunos motores pueden tener datos secundarios en la placa de datos de 50 Hz, ya sea con potencia nominal o reducida. Dado que la mayoría de los motores de este catálogo CA501 están diseñados como 230/460V, 60 Hz, en 50 Hz muchos de estos motores están clasificados como 190/380 V. La eficiencia de estos motores suele ser menor en 50 Hz que en 60 Hz y puede ser que no cumplan en todos los países. El hecho de que estos motores sean de 50 Hz puede hacer que no cumplan la normativa CE.

No dude en ponerse en contacto con su oficina de ventas local para que le ayuden a determinar lo que hay que hacer para que su motor de exportación sea compatible.

Unión Europea (UE) - Conformidad CE

El Reglamento de Diseño Ecológico (UE) 2019/1781 establece niveles mínimos de eficiencia tanto para los motores de baja tensión con clasificación directo a línea (DOL) como para los variadores de velocidad. Deroga y sustituye al Reglamento 640/2009, estableciendo requisitos nuevos y más exigentes.

Los motores dentro del alcance de la regulación que se van a utilizar en los accionamientos de velocidad ajustables ahora requieren eficiencias IE3.

Los motores de localización peligrosos (excepto Ex eb mayor seguridad), los motores con freno, TCAV y los motores de 8 polos ya no están exentos de la normativa de la UE. Estos motores ahora requieren eficiencias de IE3.

Tenga en cuenta que para el cumplimiento de la CE se requieren requisitos específicos de construcción y marcado del motor, además del nivel de eficiencia del mismo. Entre ellos se encuentran las marcas de la placa de datos, las normas IEC a las que se hace referencia para el cumplimiento, el símbolo de la toma de tierra, la marca del cable IEC, los niveles de eficiencia 50% y 75% (publicados en la literatura o en el sitio web), y más.

No dude en ponerse en contacto con su oficina de ventas local para que le ayuden a determinar lo que hay que hacer para que su motor de exportación cumpla.

Clasificaciones a prueba de explosión conforme UL y CSA

ATENCIÓN! Los motores mal aplicados en entornos peligrosos pueden causar un incendio o una explosión que provoque la destrucción de bienes, lesiones graves o muerte. Sólo el usuario final o un suscriptor calificado debe identificar y seleccionar la clase, grupo, división y código de temperatura del motor adecuados para cumplir los requisitos de cada instalación. El personal de ABB puede informar que listados y aprobaciones incluyen los motores ABB y Baldor-Reliance, pero no puede evaluar ni recomendar que motores pueden ser adecuados para su uso en entornos peligrosos.

- Ubicaciones peligrosas - Para obtener detalles sobre la clasificación de áreas y la adecuación del equipo, consulte los artículos 500-516 del Código Eléctrico Nacional NFPA70™.
 - Clase I Grupo C** – en atmósferas que contienen gas inflamable, vapor, vapor producido por combustible líquido mezclado con aire que puede arder o explotar, y que tienen un valor de separación máxima experimental de seguridad (MESG) superior a 0.45 mm e inferior o igual a 0.75 mm o una relación de corriente mínima de ignición (relación MIC) superior a 0.40 e inferior o igual a 0.80. El etileno es un gas típico del Grupo C. Para otras sustancias de este grupo, consulte la NFPA 497.
 - Clase I Grupo D** – en atmósferas que contienen gas inflamable, vapor, vapor producido por combustible líquido mezclado con aire que puede arder o explotar, ya sea con un valor (MESG) superior a 0.75 mm o una (relación MIC) superior a 0.80. El propano es un gas típico del Grupo D. Para otras sustancias de este grupo, consulte la NFPA 497.
 - Clase II Grupo E** – en atmósferas que contienen polvos metálicos combustibles como el aluminio, el magnesio y sus aleaciones u otros polvos combustibles con tamaños de partículas y conductividad que presentan riesgos similares. Para otras sustancias u orientaciones relativas a este grupo, consulte la NFPA 499.
 - Clase II Grupo F** – en atmósferas que contienen polvos carbonosos combustibles con más del 8% de volátiles atrapados. El carbón, el negro de humo, el carbón vegetal y el polvo de coque son ejemplos de este grupo. Para otras sustancias u orientaciones relativas a este grupo, consulte la NFPA 499.
 - Clase II Grupo G** – en atmósferas que contengan polvos combustibles no incluidos en el Grupo E o F, incluyendo harina, grano, madera, plástico y productos químicos. Para otras sustancias u orientaciones relativas a este grupo, consulte la NFPA 499.
- Los códigos de temperatura de la clase II suelen ser la menor temperatura de ignición del polvo combustible presente o 165°C. Los requisitos de baja temperatura de la superficie (códigos de temperatura más altos) en la Clase II F&G requieren que se utilice una protección contra la sobretemperatura.
 - Los motores a prueba de explosión de clase II de 1 1/2 Hp o menos tienen sobrecargas térmicas automáticas montadas internamente cuando se indica con el sufijo "A". Hay que tener cuidado al instalarlos en aplicaciones de maquinaria para evitar lesiones accidentales en caso de que el dispositivo térmico se reinicie automáticamente y vuelva a arrancar el motor.
 - Los motores a prueba de explosión de clase II de 1 Hp y mayores sin sobrecargas térmicas automáticas tienen termostatos en los devanados. Estos termostatos son dispositivos de circuito piloto que se conectan al circuito de arranque magnético.
- Los motores que se utilicen sólo en lugares de la clase I pueden suministrarse sin los termostatos. En estos casos, el código T viene determinado por la temperatura máxima de la superficie externa de la carcasa del motor en el momento en que se quema el devanado. Estos motores tienen los códigos T2A o T2B, dependiendo del diseño, y requieren un aislamiento especial de sacrificio. Consulte a ABB sobre la aceptabilidad de un código T solicitado para diseños específicos. Cuando los motores para uso en áreas de la División 1 (Clase I y/o Clase II) están provistos de termostatos (dispositivos de sobretemperatura) se debe utilizar la protección contra sobretemperatura. Si es aceptado por la AHJ (Autoridad que tiene jurisdicción) se pueden utilizar otros medios para limitar la temperatura en la aplicación. Estos medios de protección alternativos son responsabilidad del usuario final, y ABB no acepta ninguna responsabilidad por ellos.
- Las temperaturas superficiales de los motores Baldor-Reliance a prueba de explosión no excederán los siguientes máximos de UL y CSA en condiciones de falla. El código "T" identifica la máxima temperatura superficial absoluta del motor que se desarrollará en todas las condiciones de funcionamiento.
 - La División 1 considera la temperatura de la superficie externa e incluye las sobrecargas y las condiciones de rotor bloqueado.
 - La División 2 considera las temperaturas de las superficies internas y externas durante el funcionamiento normal.

| Máxima temperatura en superficie | US (NEC 500) CA (CEC Anex J) | US (NEC 505) CA (CEC Sección 18) |
|----------------------------------|------------------------------|----------------------------------|
| 450° C | T1 | T1 |
| 300° C | T2 | T2 |
| 280° C | T2A | - |
| 260° C | T2B | - |
| 230° C | T2C | - |
| 215° C | T2D | - |
| 200° C | T3 | T3 |

| Máxima temperatura en superficie | US (NEC 500) CA (CEC Anex J) | US (NEC 505) CA (CEC Sección 18) |
|----------------------------------|------------------------------|----------------------------------|
| 180° C | T3A | - |
| 165° C | T3B | - |
| 160° C | T3C | - |
| 135° C | T4 | T4 |
| 120° C | T4A | - |
| 100° C | T5 | T5 |
| 85° C | T6 | T6 |

- Los motores en inventario no son adecuados para aplicaciones a temperaturas inferiores a -25°C (-13°F). Diseños de motores customizados disponibles para aplicaciones a temperaturas de hasta -60°C. Póngase en contacto con su oficina de ventas local para obtener más información.
- Todos los motores Baldor-Reliance a prueba de explosión se suministran con cajas de conexiones a prueba de explosión aprobadas por UL y CSA como estándar.

Clasificaciones a prueba de explosión conforme UL y CSA

7. La mayoría de los motores trifásicos de CA a prueba de explosión de Baldor-Reliance están aprobados para su uso con variadores de velocidad. Sólo se pueden utilizar motores a prueba de explosión con información de velocidad variable en la placa del motor. Diseños customizados a prueba de explosión disponibles, póngase en contacto con su oficina de ventas local para obtener más información.
8. Los motores Baldor-Reliance División 1 y División 2 están certificados para ubicaciones peligrosas en el mercado norteamericano, según el sistema de Clase y División. Cuando estos motores llevan también el certificado CE, éste es sólo para Seguridad Eléctrica, Directiva de Baja Tensión, 2014/35/UE y no ha sido certificado ni marcado para la Directiva ATEX, 2014/34/UE.

Los motores Baldor-Reliance a prueba de explosión de este catálogo utilizan los siguientes símbolos para designar sus capacidades de certificación de División 1, Clase y Grupo. Estas asignaciones son sólo para su uso con esta versión del catálogo 501.

| Clase XP y símbolo de grupo | Descripción |
|-----------------------------|--|
| ① | Clase I, Grupo D |
| ② | Clase I, Grupo D, Clase II, Grupo F y G |
| ③ | Clase I, Grupo D, Clase II, Grupo E, F y G |
| ④ | Clase I, Grupo C y D |
| ⑤ | Clase I, Grupo C y D, Clase II, Grupo F y G |
| ⑥ | Clase I Grupo C y D, Clase II Grupo E, F y G |

Abreviaturas

El número de catálogo básico se compone de un prefijo de letra(s) y varios números no significativos. Una letra(s) y/o un número(s) de sufijo también pueden formar parte del número de catálogo. Por ejemplo, L3510 o L3510T. A continuación se presenta una lista de definiciones de prefijos y sufijos.

Prefijo de motores

| | | | | |
|-----------------------|--------|--|---------|--|
| Monofásico | AEM | Motor para sector automotriz, trifásico | FLT | Kit de filtros |
| | AFL | Motor de ventilador de aireación, monofásico | FM | Motor montaje F-2 |
| Propósito general | AFM | Motor de ventilador de aireación, trifásico | FP | Motor Fire Pump |
| | ANFL | Motor de ventilador sinfín, monofásico | FSWDM | Motor lavable de acero inoxidable, trifásico |
| Uso severo | AOM | Motor autoventilado, trifásico | FSWDL | Motor de acero inoxidable lavable Alimento Seguro, monofásico |
| | AP | HP Subfraccional, motor IP | FVB | Kit de soplador |
| Máquinas eléctricas | B | Motor con freno | FWDM | Motor lavable, TCVE, trifásico |
| | BN | Motor con freno, encerramiento TCNV | GD | Motor de ventilador centrífugo de secador de granos |
| Lavable | BTG | Taco-generador | GSL | Motor de agitador de granos, monofásico |
| | C | NEMA Brida C montado en patas | HFM | Uso en sistemas de aire acondicionado y ventilación, caja de conexiones F-2, trifásico |
| A prueba de explosión | CBXM | A prueba de explosión de uso general, con freno, trifásico, con Brida C montado en patas | HIC | Motor de ventilador para incubadora/criadero, capacitor dividido permanentemente |
| | CBXMN | A prueba de explosión de uso general, con freno, trifásico, con Brida C montado en patas, TCNV | HM | Motor trifásico de servicio de sistemas de aire acondicionado y ventilación |
| Aplicación bombas | CCPX | A prueba de explosión, trifásico, montado en patas Brida C | HPM | Motor de bomba hidráulica, trifásico |
| | CD | Motor de corriente continua de campo devanado, NEMA Brida C montado en patas | IDBRPM | RPMAC motor Uso Inversor – armazón laminada, TCVE |
| Ventilación | CDM | Dirty Duty - trifásico, Brida C | IDCSWDM | Motor uso inversor, lavable Paint free, Brida C con base |
| | CDMG | Generadores para grúas, Brida C | IDDRPM | Motor RPMAC Uso Inversor – armazón laminada, APG-VF |
| Servicio agrícola | CDP | Motor de accionamiento IP SCR | IDFRPM | Motor RPMAC uUso Inversor – armazón laminada, TCVE |
| | CDPSWD | Motor de accionamiento IP SCR lavable "Paint-Free" Brida C montado en patas | IDM | Motor Uso Inversor, TCVF |
| Máquinas eléctricas | CDPT | Motor de accionamiento IP SCR con tacómetro integrado | IDNM | Motor Uso Inversor, TCNV |
| | CDPWD | Motor de accionamiento IP SCR lavable NEMA Brida C base | IDNRPM | Motor RPMAC Uso Inversor – armazón laminada, TCNV |
| Lavable | CDPX | Motor de accionamiento IP SCR a prueba de explosión Brida C montado en patas | IDVSM | Motor VS Master, Uso Inversor |
| | CDRX | Motor para taladro en plataforma de petróleo a prueba de explosión, trifásico, montado en patas Brida C | IDVSNM | Motor VS Master, Uso Inversor, TCNV |
| A prueba de explosión | CDRXL | Motor para taladro en plataforma de petróleo a prueba de explosión, monofásico, montado en patas Brida C | IDVSWDM | Motor Uso Inversor, lavable Paint Free, sin patas Brida C |
| | CDX | Motor de corriente continua campo devanado a prueba de explosión, NEMA Brida C | IDWNM | Motor Inversor, TCNV |
| Aplicación bombas | CEL | Motor Super-E de eficiencia premium, monofásico, Brida C | IM | Motor para accionador de riego |
| | CEM | Motor Super-E de eficiencia premium, trifásico, Brida C | IR | Motor Farm Duty monofásico de inversión instantánea |
| Ventilación | CFC | Motor de ventilador del condensador, capacitor permanente dividido | J | Flecha (Eje) roscada de acero inoxidable 56J con cubierta deflectora/bomba de chorro |
| | CFM | Motor de ventilador del condensador, trifásico | JM | Flecha (Eje) de bomba JM |
| Servicio agrícola | CHC | Motor de ventilador de accionamiento directo, capacitor permanente dividido | JMXM | Uso general, a prueba de explosión, trifásico |
| | CHL | Motor de ventilador de accionamiento directo, monofásico | JP | Bomba trifásica a prueba de explosión de uso general, con acoplamiento directo |
| Aplicación bombas | CHM | Motor de ventilador de accionamiento directo, trifásico | JPDRX | Bomba Drill Rig Duty a prueba de explosión, trifásica, acoplado directo |
| | CJWDM | Lavable para bomba jet, trifásica, montado en patas | JPM | Flecha (Eje) de bomba JP montado en patas, trifásica/de acoplamiento directo |
| Ventilación | CP | Motor Uso Severo | JS | Motores con brida cuadrada para montaje en bomba con flecha (Eje) roscada |
| | CPX | Uso severo, a prueba de explosión, trifásico | JXL | Bomba de chorro uso general, monofásica |
| Servicio agrícola | CR | Motor para chancadores (tritadores) | JXM | Bomba de chorro uso general, trifásica, a prueba de explosión |
| | CTM | Motor de torre de enfriamiento, trifásico | K | Motor diámetro 34 con brida C 56, sin patas |
| Aplicación bombas | CXL | Motor a prueba de explosión de uso general, monofásico, montado en patas Brida C | L | Motor monofásico |
| | CXM | Motor Uso general, a prueba de explosión trifásico, montado en patas Brida C | M | Motor trifásico |
| Ventilación | CXT | Motor uso severo XT, brida C, montado en patas | MM | Motor de dimensiones métricas montado en patas |
| | D | Motor de corriente continua de campo devanado | MP | Motor de bomba dosificadora, trifásico |
| Servicio agrícola | DDC | Accionamiento directo, motor de soplador uso interior, capacitor permanente | MVM | Motor de dimensiones métricas, montaje con brida sin patas, trifásico |
| | DEL | Motor de bomba de vacío, monofásico | N | Motor totalmente cerrado y no ventilado |
| Ventilación | DM | Motor Dirty Duty - trifásico | PCL | Motor para hidrolavadora, Brida C montado en patas, monofásico |
| | DRX | Motor para taladro en plataforma de petróleo a prueba de explosión, trifásico | PFTG | Taco-generador, montado en patas |
| Servicio agrícola | E | Motor de eficiencia premium Super-E | PL | Motor de lavadora a presión, monofásico |
| | ECP | Motor Super-E Uso severo | PSC | Motor de capacitor permanente |
| Ventilación | ECP6 | Motor IEEE 661 | PTG | Taco-generador |
| | ECP8 | Motor IEEE 841 | R | Motor de inducción de arranque por repulsión |
| Servicio agrícola | ENCP | Motor Super-E Uso Severo, TCNV | RBM | Motor con freno de ciclo alto, trifásico |
| | ENCP8 | Motor IEEE 841, TCNV | RHM | Motores ventilación de propósito definido, trifásicos |
| Ventilación | F | Motor TCVE (cuando sea especial) | RL | Motor de base resiliente, monofásico |
| | FDL | Motor para uso agrícola, monofásico | RM | Motor de base resiliente, trifásico |
| Servicio agrícola | FDEM | Motor para uso agrícola, trifásico, eficiencia premium, armazón NEMA estándar | SPM | Motor síncrono de imanes permanentes |
| | | | SSEWDM | Motor lavable Super-E inoxidable encapsulado, trifásico |
| Ventilación | | | SSWDM | Lavable inoxidable, trifásico |
| | | | SWDM | Motor lavable Paint-Free, trifásico |

Abreviaturas

Prefijo de motores (continuación)

| | |
|---------|--|
| UCC | Motor universal de secado de cultivos, capacitor dividido permanente, abierto auto ventilado |
| UCCE | Motor universal de secado de cultivos, capacitor dividido permanente, TCAV |
| UCL | Secador de granos/ventilador axial de paletas, monofásico, abierto auto ventilado |
| UCLE | Secador de grano/ventilador axial de paletas, monofásico, TCAV |
| UCM | Secador de grano/ventilador axial de paletas, trifásico, abierto auto ventilado |
| UCME | Secador de grano/ventilador axial de paletas, trifásico, TCAV |
| UH | Motor de unidad de manejo |
| UHM | Motor de unidad de manejo, trifásico |
| V | NEMA Brida C sin patas |
| V2L | Motor de bomba de chorro de dos compartimentos Brida C sin patas, monofásico |
| VDRX | Motor para perforación (Drill Rig) a prueba de explosión, trifásico, montaje sin patas Brida C |
| VEM | Motor de eficiencia premium Super-E, trifásico, Brida C, sin patas |
| VHECP | Motor de bomba vertical Super-E, uso severo - empuje normal |
| VHM | Motor de bomba vertical - empuje normal, trifásico |
| VLCP | Motor de bomba vertical, uso severo - empuje medio |
| VP | Motor de accionamiento PM SCR con brida métrica o Brida C |
| VPCP | Motor de bomba vertical, uso severo - alto empuje |
| VXL | A prueba de explosión de uso general, monofásico, sin patas Brida C |
| VXM | A prueba de explosión uso general, trifásico, sin patas Brida C |
| VXT | Motor uso severo XT, sin patas Brida C |
| WC | Apto para la costa oeste TCZ |
| WD | Motor lavable |
| WDBM | Motor lavable con freno, trifásico |
| XL | A prueba de explosión de uso general, monofásico |
| XM | A prueba de explosión de uso general, trifásico |
| XT | Motor uso severo XT |
| YPC | Motor de ventilador de pedestal "Yoke", capacitor dividido permanente |
| ZDBRPM | Motor RPMAC uso vectorial - armazón laminada, TCVF |
| ZDFRPM | Motor RPMAC uso vectorial - armazón laminada, TCVE |
| ZDM | Motor uso vectorial, TCVF |
| ZDNM | Motor uso vectorial, TCNV |
| ZDNRPM | Motor RPMAC Uso vectorial - armazón laminada, TCNV |
| ZDPM | RPM AC motor de imanes permanentes - armazón laminada |
| ZDVSCP | Motor uso vectorial VS Master para uso severo |
| ZDVSM | Motor VS Master uso vectorial |
| ZDVSNCP | Motor vectorial VS Master para uso severo, TCNV |
| ZDVSNM | Motor VS Master uso vectorial, TCNV |
| ZDWNM | Motor lavable vectorial, TCNV |
| ZDVSNM | Motor VS Master uso vectorial, TCNV |
| ZDWNM | Motor lavable vectorial, TCNV |

Kits y accesorios Prefijo

| | |
|-----|---|
| BLW | Kit de ventilación |
| BU | Kit de bujes |
| CBL | Kit de cable |
| CC | Banco de capacitores de corrección |
| EN | Kit de encoder |
| FCD | Kit de tapa anti goteo |
| FFC | Tapa del ventilador/Kit de caja de conexiones |
| FL | Kit de bridas |
| RBT | Kit de conversión a rodamiento de rodillos |
| RES | Kit de retroalimentación resolver |
| TK | Kit de montaje de tacómetro |

Sufijo de motores

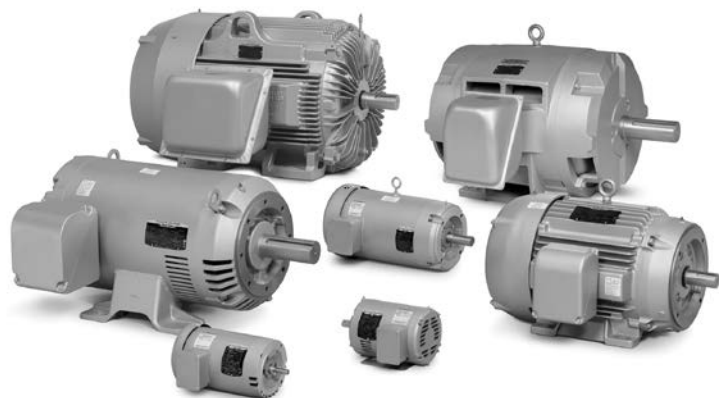
| | |
|-------|---|
| /35 | Diámetro de banda armazón 140 |
| /36 | Diámetro de banda armazón 180 |
| -2 | Campo de 120/240V |
| -2/4 | Devanado a 200/400 voltios |
| -4 | Devanado a 460 voltios |
| -5 | Devanado a 575 voltios |
| -8 | Devanado a 200 voltios |
| -9 | Devanado de alto par NEMA Diseño C |
| -12 | 12 cables (puntas) |
| -50 | Bobinado para servicio de 50 Hertz |
| -57 | Devanado a 230/380-415 voltios |
| -58 | 380-415 voltios en estrella/delta |
| -277 | Devanado a 277 voltios |
| -2340 | Devanado a 2300/4000 voltios |
| -AP | Process Performance de aluminio |
| -PP | Process Performance de hierro fundido |
| -BG | Motor Baldor-Reliance® con flecha (eje) aterrizada |
| -BV | Enfriado por soplador |
| -CI | Armazón de hierro fundido |
| -D | Freno serie D Dodge |
| -DI | Freno Dings |
| -E | Devanados encapsulados |
| -EX1 | Ex nA |
| -EX2 | Ex d |
| -EX3 | Ex de |
| -G | Motor con flecha (eje) aterrizada Aegis |
| -H | Montaje 56H |
| -I | A prueba de explosión, factor de servicio 1.15 |
| -NL | No lineal - para uso inversor |
| -P | Motor parcial de CA excluye tapa lado polea o carga |
| -S | Freno de la serie corta Dodge |
| -TP | Motor del ventilador para frigorífico |
| A | Sobrecarga térmica automática |
| C | Armazón IEC B14 con brida |
| D | Armazón IEC B5 con brida D |
| E | Nuevo diseño eléctrico |
| L | Motor de flecha (eje) larga con rodamientos de bolas que puede convertirse en un rodamiento de rodillos, lado carga |
| LR | Motor de flecha (eje) larga con rodamiento de rodillos que puede convertirse en rodamientos de bolas. |
| M | Sobrecarga térmica manual |
| P | Motor de corriente continua de campo devanado con armazón NEMA "AT" |
| S | Motor con flecha (eje) corta para cargas acopladas |
| T | Dimensiones del armazón NEMA "T" |
| TP | Motor recolector de plumas |
| TR | Armazón NEMA "T" - rodamiento de rodillos |
| TS | Armazón NEMA "T" - flecha (eje) corta |
| Y | Dimensión de montaje especial |

Sufijo de esmeriles

| | |
|---|-----------------------|
| D | Deluxe |
| E | Protectores de escape |
| W | Diseño amplio |

Motores monofásicos y trifásicos de uso general

Los motores monofásicos y trifásicos de uso general están diseñados para cumplir o superar los requisitos de eficiencia energética de Estados Unidos, Canadá y México para los motores industriales de uso general, al mismo tiempo ofrecen un alto par de arranque, capacidad de sobrecarga y una confiabilidad superior. La extensa línea de motores de Uso General está disponible en una amplia variedad de tamaños de armazón, desde diseños abiertos de banda de acero industrial donde la exposición al agua y al polvo es moderada, hasta diseños de hierro fundido totalmente cerrados donde existe exposición al agua, al polvo y a los corrosivos. Los motores Super-E® proporcionan una eficiencia NEMA Premium y están preparados para uso con inversor con amplios rangos de velocidad de par variable. Para los motores con características fuera de las capacidades de abajo, por favor, póngase en contacto con su representante de ventas.



Características principales:

- Los motores Baldor-Reliance® cumplen o superan todos los requisitos de eficiencia de las normativas de Estados Unidos, Canadá y México
- Motores Super-E® aptos para el uso con inversores según NEMA MG1 Parte 31.4.4.2
- Diseñado para larga vida útil con una garantía de 3 años en motores Super-E® de eficiencia premium

Para máquinas eléctricas, consulte la serie ABB NXR US en la sección Máquinas eléctricas.

Potencia 1/12 - 450

| Línea de productos Uso general | | Totalmente cerrado (monofásico) | Abierto (monofásico) | Totalmente cerrado (trifásico) | Abierto (trifásico) |
|--|---|---------------------------------|-----------------------|--------------------------------|----------------------------|
| Armazón NEMA | Rango de tamaños de armazones de productos en inventario | 42-250T | 48-210T | 42-500 | 48-449T |
| Hp | Potencia NEMA 115/208-230 o 115/230 voltios | 1/12 - 15 E | 1/6 - 10 E | 1/8 - 400 - | 1/4 - 450 - |
| Voltaje 60 Hz | 200 voltios | - | - | E | E |
| | 230/460 voltios | - | - | E | E |
| | 460 voltios | - | - | E | E |
| | 575 voltios | - | - | E | E |
| | 2300/4000 voltios | - | - | E | D |
| Velocidad | Velocidad (60 Hz) | 3600, 1800 o 1200 RPM | 3600, 1800 o 1200 RPM | 3600, 1800, 1200 o 900 RPM | 3600, 1800, 1200 o 900 RPM |
| Características eléctricas | | | | | |
| Eficiencia | Los motores Baldor-Reliance cumplen o superan todos los requisitos de eficiencia de las normativas de Estados Unidos, Canadá y México | E | E | E | E |
| Par de apriete | Diseño NEMA B (la mayoría de las clasificaciones) | E | E | E | E |
| Factor de servicio y aumento de temp. | 1.15 factor de servicio - continuo (la mayoría de los diseños) | E | E | E | E |
| | Aislamiento de clase F con incremento clase B a factor de servicio de 1.0 | E | E | E | E |
| Preparado para uso inversor | Super E® - cumple la norma NEMA MG1 Parte 31.4.4.2 | - | - | E | E |
| Conexión eléctrica | Conexión de doble voltaje de 6 cables | E | E | - | - |
| | Conexión de doble voltaje de 9 cables | - | - | E | E |
| | Conexión en estrella-delta de 12 cables | - | - | E | E |
| Características mecánicas | | | | | |
| Código IP | Protección IP22 | - | E | - | E |
| | Protección IP44 | E | - | E | - |
| | Protección IP54 (la serie NXR US de ABB es IP54) | D | - | D/E | - |
| Armazón | Armazón de acero de alto calibre | E | E | E | E |
| | Armazón de hierro fundido | D | - | E | D |
| | Provisiones de izaje colocadas para facilitar la manipulación en el montaje (motores de más de 70 Lbs) | E | E | E | E |
| Rodamientos | Diseños de rodamientos de bolas de alto rendimiento | E | E | E | E |
| | Diseño de rodamiento de rodillos - sufijo TR | - | - | E | D |
| Lubricación | Grasa super-premium Mobil Polyrex™ Serie EM | E | E | E | E |
| | Aluminio fundido | E | E | E | E |
| Caja de conexiones | Empaquetadura en fundición de aluminio | E | - | E | D |
| | Empaquetadura en hierro fundido | - | - | E | D |
| Placa de datos | Placa de datos grabada con láser con fuente altamente legible | E | E | E | E |
| | Datos a 50 Hz (2, 4, 6 polos 1-125 Hp) en motores Super E | D | D | E | D |
| Otras características claves | | | | | |
| Garantía | Garantía - en número de meses desde la fabricación (NEMA Premium Super-E) | 36 | 36 | 36 | 36 |
| | Garantía - en número de meses desde la fabricación | 18 | 18 | 18 | 18 |

E = Estándar D = Disponible a través de Mod Express o customizado

Propósito general, monofásico, TCVE, montado en patas

1/12 a 15 Hp

IP44*



Características:

- Base de amortiguación de vibraciones de bajo ruido
- Rotor balanceado dinámicamente para aumentar la vida útil de los rodamientos
- El diseño superior del interruptor proporciona perfiles de par optimizados
- Robusto diseño de acero de alto calibre

Aplicaciones:

- Manejo de aire
- Manipulación de materiales
- Máquinas-herramientas
- Transportadores
- Bombas
- Ventiladores

| Hp | RPM | Armazón NEMA | Número de catálogo | Precio de lista | Símb. Desc. | Dim. "C" | Peso aprox (lb) | Eficiencia a plena carga | Voltaje | Amperaje a plena carga | Notas (a) | |
|------|--------|--------------|--------------------|-----------------|-------------|----------|-----------------|--------------------------|-------------|------------------------|-----------|-----------|
| 1/12 | 1800 | 42 | L3351 | 525 | GE1 | 9.56 | 15 | 44 | 115/230 | 1 | 3, 30 | |
| | 3600 | 42 | L3352 | 537 | GE1 | 9.56 | 15 | 45 | 115/230 | 1.3 | 3, 30 | |
| 1/8 | 1800 | 42 | L3353 | 547 | GE1 | 9.56 | 16 | 47 | 115/230 | 1.6 | 3, 30 | |
| | 3600 | 42 | L3354 | 563 | GE1 | 9.56 | 16 | 52 | 115/230 | 1.6 | 3, 30 | |
| 1/6 | 1800 | 42 | L3355 | 596 | GE1 | 9.56 | 18 | 51 | 115/230 | 1.8 | 3, 30 | |
| | | 48 | L3400 | 594 | GE1 | 10.72 | 18 | 49 | 115/230 | 1.9 | 3, 30 | |
| | 1200 | 48 | L3401 | 837 | GE1 | 10.72 | 23 | 47 | 115/230 | 2.3 | 3, 30 | |
| 1/4 | 3600 | 42 | L3356 | 603 | GE1 | 9.56 | 18 | 57 | 115/230 | 2 | 3, 30 | |
| | | 48 | EL3403 | 744 | GE1 | 11.35 | 24 | 74 | 115/230 | 1.3 | 1, 13, 65 | |
| | 1800 | 48 | L3403 | 609 | GE1 | 10.72 | 20 | 55 | 115/230 | 2.5 | 3, 30 | |
| | | 48 | L3403M | 698 | GE1 | 10.72 | 11 | 55 | 115/230 | 2.5 | 3, 30 | |
| | 1200 | 48 | L3404 | 891 | GE1 | 11.34 | 25 | 48 | 115/230 | 3.2 | 3, 30 | |
| | | 56 | L3500 | 935 | GE1 | 12.25 | 30 | 52.5 | 115/230 | 2.6 | 3, 30 | |
| 1/3 | 3600 | 48 | L3405 | 555 | GE1 | 10.72 | 21 | 55 | 115/208-230 | 3 | 3 | |
| | | 48 | L3406 | 647 | GE1 | 10.72 | 22 | 60 | 115/230 | 3 | 3, 30 | |
| | | 48 | L3406M | 734 | GE1 | 10.72 | 22 | 60 | 115/230 | 3 | 3, 30 | |
| | 1800 | 56 | EL3501 | 822 | GE1 | 11.97 | 27 | 77 | 115/230 | 1.6 | 1, 13, 65 | |
| | | 56 | L3501 | 626 | GE1 | 11.34 | 22 | 60 | 115/230 | 3 | 3, 30 | |
| | | 56 | L3501M | 734 | GE1 | 11.34 | 22 | 60 | 115/230 | 3 | 3, 30 | |
| | 1200 | 48 | L3407 | 980 | GE1 | 11.34 | 27 | 54 | 115/230 | 3.7 | 3, 30 | |
| | | 56 | L3502 | 980 | GE1 | 11.97 | 28 | 54 | 115/230 | 3.7 | 3, 30 | |
| | | 48 | L3408 | 627 | GE1 | 10.73 | 22 | 66 | 115/230 | 3.5 | 3, 30 | |
| | | 56 | L3503 | 627 | GE1 | 11.35 | 23 | 66 | 115/230 | 3.5 | 3, 30 | |
| 1/2 | 3600 | 48 | L3409 | 718 | GE1 | 11.34 | 26 | 68 | 115/230 | 3.7 | 3, 30 | |
| | | 48 | L3409M | 863 | GE1 | 11.34 | 26 | 68 | 115/230 | 3.7 | 3, 30 | |
| | | 56 | EL3504 | 970 | GE1 | 11.97 | 30 | 78.5 | 115/230 | 2.3 | 1, 12, 65 | |
| | | 56 | L3504 | 734 | GE1 | 11.35 | 27 | 68 | 115/230 | 3.7 | 3, 30 | |
| | 1800 | 56 | L3504A | 878 | GE1 | 11.97 | 27 | 68 | 115/230 | 3.7 | 3, 30 | |
| | | 56 | L3504M | 863 | GE1 | 11.97 | 27 | 68 | 115/230 | 3.7 | 3, 30 | |
| | 3/4 | 1200 | 56/56H | L3505 | 1,388 | GE1 | 12.91 | 43 | 62.5 | 115/230 | 3.9 | 3, 30, 36 |
| | | | 56 | EL3506 | 907 | GE1 | 11.97 | 29 | 72 | 115/230 | 3.9 | 12, 65 |
| | | 3600 | 56 | L3506 | 706 | GE1 | 11.97 | 28 | 66 | 115/230 | 4.8 | 3, 30 |
| | | | 56 | EL3507 | 1,179 | GE1 | 13.25 | 44 | 82.5 | 115/208-230 | 3.2 | 1, 12, 65 |
| 56 | | | L3507 | 845 | GE1 | 12.47 | 33 | 72 | 115/230 | 4.2 | 30, 65 | |
| 1800 | | 56 | L3507A | 1,059 | GE1 | 12.47 | 35 | 74 | 115/230 | 4.1 | 30, 65 | |
| | | 56 | L3507M | 1,013 | GE1 | 12.47 | 33 | 74 | 115/230 | 4.1 | 30, 65 | |
| 1200 | 56/56H | L3508 | 1,607 | GE1 | 12.93 | 44 | 73.5 | 115/230 | 3.9 | 2, 30, 36, 65 | | |
| | 143T | L3508T | 1,581 | GE1 | 13.29 | 46 | 73.5 | 115/230 | 3.9 | 2, 30, 65 | | |

(a) Véanse las notas en el interior de la solapa trasera.

*IP54 cuando se instala el kit de drenaje #HA5027A03 en los orificios de drenaje (sólo para motores de armazón 48 a 256T)

Propósito general, monofásico, TCVE, montado en patas

| Hp | RPM | Armazón NEMA | Número de catálogo | Precio de lista | Símb. Desct. | Dim. "C" | Peso aprox (lb) | Eficiencia a plena carga | Voltaje | Amperaje a plena carga | Notas (a) | |
|-------|------|---------------|--------------------|-----------------|---------------|----------|-----------------|--------------------------|-------------|------------------------|---------------|---------------|
| 1 | 3600 | 56/56H | EL3509 | 1,047 | GE1 | 12.93 | 38 | 74 | 115/208-230 | 4.7 | 12, 65 | |
| | | 56/56H | L3509 | 818 | GE1 | 12.93 | 37 | 68 | 115/230 | 5.9 | 3, 30, 36 | |
| | | 56/56H | L3509M | 925 | GE1 | 12.93 | 40 | 66 | 115/230 | 6 | 3, 36 | |
| | 1800 | 56/56H | L3510A | 1,191 | GE1 | 12.91 | 40 | 67 | 115/230 | 6.5 | 3, 30, 36 | |
| | | 56/56H | L3510M | 1,149 | GE1 | 12.93 | 38 | 67 | 115/230 | 6.5 | 3, 30, 36 | |
| | | 56/56H | EL3510 | 1,355 | GE1 | 13.81 | 45 | 82.5 | 115/230 | 4.3 | 1, 36, 65 | |
| | | 56/56H | L3510 | 958 | GE1 | 12.93 | 41 | 68 | 115/230 | 6.4 | 3, 30, 36 | |
| | | 143T | L3510T | 978 | GE1 | 13.29 | 39 | 68 | 115/230 | 6.4 | 3, 30 | |
| | | 143T | L3510TM | 1,149 | GE1 | 13.31 | 40 | 67 | 115/230 | 6.5 | 3, 30 | |
| | | 56/56H | L3513 | 1,097 | GE1 | 12.93 | 41 | 70 | 115/230 | 8 | 3, 30, 36 | |
| 1 1/2 | 3600 | 56/56H | L3513M | 1,255 | GE1 | 12.91 | 46 | 70 | 115/230 | 7.5 | 2, 3, 36 | |
| | | 143T | L3513T | 1,075 | GE1 | 13.31 | 43 | 70 | 115/230 | 8 | 3, 30 | |
| | | 56/56H | L3514 | 1,107 | GE1 | 13.81 | 49 | 80 | 115/230 | 6.2 | 30, 36, 65 | |
| | 1800 | 56/56H | L3514A | 1,411 | GE1 | 13.81 | 48 | 75.5 | 115/230 | 8 | 2, 36, 65 | |
| | | 56/56H | L3514M | 1,298 | GE1 | 13.81 | 51 | 75.5 | 115/208-230 | 8 | 2, 36, 65 | |
| | | 56/56H | EL3514 | 1,543 | GE1 | 15.18 | 58 | 84 | 115/230 | 6.3 | 1, 36, 65 | |
| | | 145T | EL3514T | 1,543 | GE1 | 15.55 | 58 | 84 | 115/230 | 6.3 | 1, 65 | |
| | | 145T | L3514T | 1,123 | GE1 | 13.30 | 44 | 78.5 | 115/208-230 | 7 | 65 | |
| | | 145T | L3514TM | 1,298 | GE1 | 14.17 | 49 | 75.5 | 115/208-230 | 8 | 2, 65 | |
| | | 1200 | 184T | L3613T | 2,934 | GE1 | 16.56 | 77 | 73 | 115/230 | 8.2 | 1, 30, 65 |
| 2 | 3600 | 56/56H | L3515 | 1,400 | GE1 | 13.79 | 52 | 74 | 115/230 | 11.5 | 1, 3, 30, 36 | |
| | | 56/56H | L3515M | 1,466 | GE1 | 13.79 | 52 | 74 | 115/230 | 11.5 | 2, 3, 36 | |
| | | 145T | L3515T | 1,411 | GE1 | 14.19 | 52 | 74 | 115/230 | 11.5 | 1, 3, 30 | |
| | 1800 | 145T | EL3515T | 1,810 | GE1 | 14.18 | 65 | 77 | 115/208-230 | 8.3 | 1, 65 | |
| | | 56HZ | L3516TM | 1,848 | GE1 | 13.31 | 46 | 82.5 | 208-230 | 8.1 | 1, 57 | |
| | | 145T | L3516T | 1,793 | GE1 | 14.17 | 51 | 78.5 | 115/230 | 8.8 | 1, 65 | |
| | | 182T | L3605T | 1,602 | GE1 | 16.56 | 68 | 75.5 | 115/230 | 11.5 | 3, 30 | |
| | | 182T | L3605TM | 1,955 | GE1 | 16.56 | 73 | 75 | 115/230 | 11 | 2, 3 | |
| | | 182T | EL3605T | 2,109 | GE1 | 16.56 | 66 | 82.5 | 115/230 | 8.8 | 1, 65 | |
| | | 182T | EL3606T | 1,969 | GE1 | 16.56 | 79 | 82 | 115/230 | 12.4 | 2, 65 | |
| 3 | 3600 | 182T | L3606T | 1,655 | GE1 | 16.56 | 74 | 76 | 115/230 | 14.5 | 1, 3, 30 | |
| | | 184T | EL3609T | 2,462 | GE1 | 18.06 | 89 | 85.5 | 230 | 11.8 | 1, 65 | |
| | | 184T | L3609T | 1,885 | GE1 | 16.56 | 80 | 78 | 115/230 | 14 | 2, 20, 30, 65 | |
| | 1800 | 184T | L3609TM | 2,040 | GE1 | 16.54 | 79 | 78 | 115/230 | 14.5 | 2, 20 | |
| | | 184T | EL3608T | 2,714 | GE1 | 18.06 | 91 | 85 | 230 | 19.4 | 2, 20, 65 | |
| | | 184T | L3608T | 2,276 | GE1 | 18.06 | 88 | 83 | 230 | 19.5 | 2, 20, 65 | |
| | | 184T | L3608TM | 2,348 | GE1 | 18.05 | 89 | 83 | 230 | 19.5 | 2, 20 | |
| | | 184T | EL3612T | 2,936 | GE1 | 18.06 | 97 | 86.5 | 230 | 19.1 | 2, 20, 65 | |
| | | 184T | L3612TM | 1,327 | GE1 | 18.05 | 100 | 80 | 230 | 23 | 2, 20 | |
| | | 213T | L3708T | 2,251 | GE1 | 19.02 | 116 | 84 | 230 | 20.5 | 1, 30, 65 | |
| 7 1/2 | 3600 | 213T | L3708TM | 2,643 | GE1 | 19.02 | 135 | 82 | 230 | 21.5 | 2, 65 | |
| | | 213T | L3709T | 2,931 | GE1 | 17.89 | 123 | 83 | 230 | 33 | 2, 30, 65 | |
| | | 1800 | 215T | L3710T | 2,972 | GE1 | 19.02 | 134 | 86.5 | 230 | 29 | 2, 20, 30, 65 |
| | 10 | 3600 | 215T | L3711T | 3,593 | GE1 | 19.02 | 148 | 82 | 230 | 40 | 2, 20, 65 |
| | | 1800 | 215T | L3712T | 3,647 | GE1 | 20.52 | 158 | 86.5 | 230 | 38 | 2, 20, 65 |
| | | 15 | 1800 | 254T | L1177T | 10,387 | GE1 | 23.28 | 323 | 86.5 | 230 | 60 |
| | 256T | L3912T | 9,328 | GE1 | 24.56 | 303 | 86.5 | 208-230 | 58 | | | |

(a) Véanse las notas en el interior de la solapa trasera.

■ Armazón de hierro fundido

*IP54 cuando se instala el kit de drenaje #HA5027A03 en los orificios de drenaje (sólo para motores con armazón 48 a 256T)

Propósito general, monofásico, TCVE, Brida C

1/6 a 10 Hp

IP44*



Características:

- Rodamiento LC (lado carga) bloqueado para permitir el montaje en cualquier configuración
- Base de amortiguación de vibraciones de bajo ruido
- Rotor balanceado dinámicamente para aumentar la vida útil de los rodamientos
- El diseño superior del interruptor proporciona perfiles de par optimizados
- Robusto diseño de acero de alto calibre

Aplicaciones:

- Reductores de velocidad
- Manipulación de materiales
- Máquinas-herramientas
- Transportadores
- Bombas
- Ventiladores

| Hp | RPM | Armazón NEMA | Número de catálogo | Precio de lista | Símb. Desct. | Dim. "C" | Peso aprox (lb) | Eficiencia a plena carga | Voltaje | Amperaje a plena carga | Notas (a) |
|----------------------------------|---------------------------|----------------|--------------------|-----------------|--------------|----------|-----------------|--------------------------|-------------|------------------------|---------------|
| Brida C, montada en patas | | | | | | | | | | | |
| 1/4 | 1800 | 56C | CL3403 | 644 | GE1 | 11.35 | 20 | 55 | 115/230 | 2.5 | 3 |
| | 3600 | 56C | CL3405 | 642 | GE1 | 11.35 | 21 | 55 | 115/208-230 | 3 | 3 |
| 1/3 | 1800 | 56C | CL3501 | 672 | GE1 | 11.35 | 23 | 60 | 115/230 | 3 | 3, 30 |
| | 3600 | 56C | CL3503 | 673 | GE1 | 11.35 | 23 | 66 | 115/230 | 3.5 | 3, 30 |
| 1/2 | 1800 | 56C | CL3504 | 785 | GE1 | 11.35 | 28 | 68 | 115/230 | 3.7 | 3, 30 |
| | 3600 | 56C | CL3506 | 749 | GE1 | 11.97 | 29 | 66 | 115/230 | 4.8 | 3, 30 |
| 3/4 | 1800 | 56C | CL3507 | 937 | GE1 | 12.47 | 34 | 72 | 115/230 | 4.2 | 30, 65 |
| | 3600 | 56C | CL3509 | 866 | GE1 | 12.25 | 36 | 68 | 115/230 | 5.9 | 3, 30 |
| 1 | 1800 | 56C | CL3510 | 1,057 | GE1 | 13.25 | 40 | 68 | 115/230 | 6.4 | 3, 30 |
| | 3600 | 56C | CL3513 | 1,121 | GE1 | 13.25 | 46 | 70 | 115/230 | 7.5 | 3, 30 |
| 1 1/2 | 1800 | 56C | CL3514 | 1,255 | GE1 | 14.12 | 51 | 80 | 115/230 | 6.2 | 30, 65 |
| | 3600 | 56C | CL3515 | 1,446 | GE1 | 14.12 | 50 | 74 | 115/230 | 11.5 | 1, 3, 30 |
| 2 | 1800 | 145TC | CL3515T | 1,457 | GE1 | 14.19 | 53 | 74 | 115/230 | 11.5 | 1, 3, 30 |
| | 3600 | 145TC | CL3516TM | 1,862 | GE1 | 14.16 | 53 | 82.5 | 208-230 | 7.9 | 1 |
| 3 | 1800 | 184TC | CL3619TM | 2,422 | GE1 | 16.54 | 81 | 81.5 | 230 | 13.2 | 2, 20 |
| | 3600 | 184TC | CL3608TM | 2,625 | GE1 | 18.05 | 92 | 83 | 230 | 19.5 | 2, 20 |
| 5 | 1800 | 184TC | CL3612TM | 2,539 | GE1 | 18.05 | 102 | 80 | 230 | 23 | 2, 20 |
| | 3600 | 213TC | CL3709T | 3,343 | GE1 | 18.63 | 126 | 83 | 230 | 33 | 2, 20, 65 |
| 7.5 | 1800 | 215TC | CL3710T | 3,384 | GE1 | 19.75 | 127 | 86.5 | 230 | 29 | 2, 20, 30, 65 |
| | 3600 | 215TC | CL3711T | 4,265 | GE1 | 19.75 | 167 | 82 | 230 | 40 | 2, 20 |
| 10 | 1800 | 215TC | CL3712T | 4,316 | GE1 | 21.25 | 171 | 86.5 | 230 | 38 | 2, 20 |
| | Brida C, sin patas | | | | | | | | | | |
| 1/6 | 1800 | 56C | KL3400 | 626 | GE1 | 11.35 | 19 | 49 | 115/230 | 1.9 | 3, 30 |
| | 1200 | 56C | KL3401 | 876 | GE1 | 11.35 | 24 | 47 | 115/230 | 2.3 | 3, 30 |
| 1/4 | 1800 | 56C | KL3403 | 644 | GE1 | 11.35 | 20 | 55 | 115/230 | 2.5 | 3, 30 |
| | 3600 | 56C | KL3405 | 594 | GE1 | 11.35 | 24 | 55 | 115/208-230 | 3 | 3 |
| 1/3 | 1800 | 56C | VL3501 | 659 | GE1 | 11.35 | 22 | 60 | 115/230 | 3 | 3, 30 |
| | 3600 | 56C | VL3503 | 667 | GE1 | 11.35 | 23 | 66 | 115/230 | 3.5 | 3, 30 |
| 1/2 | 1800 | 56C | VL3504 | 771 | GE1 | 11.35 | 27 | 68 | 110/220 | 3.7 | 3, 30 |
| | 1200 | 56C | VL3505 | 1,426 | GE1 | 13.25 | 43 | 62.5 | 115/230 | 3.9 | 3, 30 |
| 3/4 | 3600 | 56C | VL3506 | 741 | GE1 | 11.97 | 29 | 66 | 115/230 | 4.8 | 3, 30 |
| | 56C | VL3506A | 818 | GE1 | 11.97 | 28 | 66 | 115/230 | 4.8 | 3 | |
| 1 | 1800 | 56C | VL3507 | 883 | GE1 | 12.47 | 33 | 72 | 115/230 | 4.2 | 1, 30, 65 |
| | 1200 | 56C | VL3508 | 1,640 | GE1 | 13.25 | 44 | 73.5 | 115/230 | 3.9 | 2, 30, 65 |
| 3/4 | 3600 | 56C | VL3509 | 853 | GE1 | 12.25 | 36 | 68 | 115/230 | 5.9 | 3, 30 |
| | 56C | VL3509A | 932 | GE1 | 13.25 | 41 | 66 | 110/220 | 6 | 3 | |
| 1 | 1800 | 56C | VL3510 | 1,011 | GE1 | 13.25 | 40 | 68 | 115/230 | 6.4 | 3, 30 |
| | 143TC | VL3510T | 1,011 | GE1 | 13.29 | 44 | 68 | 115/230 | 6.4 | 3, 30 | |
| 1 1/2 | 3600 | 56C | VL3513 | 1,108 | GE1 | 13.25 | 40 | 70 | 115/230 | 8 | 3, 30 |
| | 143TC | VL3513T | 1,177 | GE1 | 13.31 | 41 | 70 | 115/230 | 8 | 3, 30 | |
| 1 1/2 | 1800 | 56C | VL3514 | 1,146 | GE1 | 14.12 | 48 | 80 | 115/230 | 6.2 | 30, 65 |
| | 145TC | VL3514T | 1,159 | GE1 | 14.17 | 50 | 80 | 115/230 | 6.2 | 30, 65 | |
| 2 | 3600 | 56C | VL3515 | 1,419 | GE1 | 14.12 | 50 | 74 | 115/208-230 | 11.5 | 1, 3 |
| | 145TC | VL3515T | 1,446 | GE1 | 14.19 | 51 | 74 | 115/230 | 11.5 | 1, 3, 30 | |
| 3 | 1800 | 182TC | VL3605T | 2,048 | GE1 | 16.55 | 66 | 75.5 | 115/230 | 11.5 | 3, 30 |
| | 3600 | 182TC | VL3606T | 2,286 | GE1 | 16.55 | 73 | 76 | 115/230 | 14.5 | 1, 3, 30 |
| 3 | 1800 | 184TC | VL3609T | 2,419 | GE1 | 16.55 | 79 | 78 | 115/230 | 14 | 2, 20, 30, 65 |

(a) Véanse las notas en el interior de la solapa trasera. **Rojo** número de catálogo indica producto **NUEVO**.

*IP54 cuando se instala el kit de drenaje #HA5027A03 en los orificios de drenaje (sólo para motores con armazón 48 a 256T)

Propósito general, monofásico, APG, montado en patas

1/6 a 10 Hp

IP22



Características:

- Base de amortiguación de vibraciones de bajo ruido
- Rotor balanceado dinámicamente para aumentar la vida útil de los rodamientos
- El diseño superior del interruptor proporciona perfiles de par optimizados
- Robusto diseño de acero de gran calibre
- Diseño de flujo de aire optimizado que proporciona mayor potencia en un paquete más pequeño

Aplicaciones:

- Manejo del aire
- Manipulación de materiales
- Máquinas-herramientas
- Transportadores
- Bombas
- Ventilación

| Hp | RPM | Armazón NEMA | Número de catálogo | Precio de lista | Símb. Descrt. | Dim. "C" | Peso aprox (lb) | Eficiencia a plena carga | Voltaje | Amperaje a plena carga | Notas (a) |
|-------|------|--------------|--------------------|-----------------|---------------|----------|-----------------|--------------------------|-------------|------------------------|-----------|
| 1/6 | 1800 | 48 | L1200 | 494 | G01 | 9.13 | 18 | 49 | 115/230 | 1.9 | 30 |
| | 1200 | 48 | L1201 | 757 | G01 | 9.38 | 23 | 47 | 115/230 | 2.3 | 30 |
| 1/4 | 1800 | 48 | EL11203 | 678 | G01 | 9.76 | 19 | 68.5 | 115/230 | 1.3 | 15 |
| | | 48 | EL11203M | 723 | G01 | 9.76 | 19 | 68.5 | 115/230 | 1.3 | 15 |
| | 1200 | 48 | EL11204 | 809 | G01 | 9.76 | 25 | 64 | 115/230 | 1.5 | 15 |
| | | 56 | EL11300 | 841 | G01 | 10.13 | 25 | 64 | 115/230 | 1.5 | 15 |
| 1/3 | 3600 | 48 | EL11205 | 716 | G01 | 9.76 | 24 | 70.5 | 115/230 | 1.5 | 15 |
| | | 48 | EL11206 | 729 | G01 | 9.76 | 27 | 72.4 | 115/230 | 1.7 | 15 |
| | 1800 | 48 | EL11206M | 774 | G01 | 9.76 | 27 | 72.4 | 115/230 | 1.7 | 15 |
| | | 56 | EL11301 | 729 | G01 | 10.13 | 27 | 72.4 | 115/230 | 1.7 | 15 |
| | 1200 | 48 | EL11207 | 863 | G01 | 9.76 | 27 | 68 | 115/230 | 1.9 | 15 |
| | | 56 | EL11302 | 863 | G01 | 10.13 | 30 | 68 | 115/230 | 1.9 | 15 |
| 1/2 | 3600 | 48 | EL11208 | 762 | G01 | 9.76 | 24 | 72.4 | 115/230 | 2.5 | 15 |
| | | 56 | EL11303 | 762 | G01 | 10.13 | 24 | 72.4 | 115/230 | 2.5 | 15 |
| | | 48 | EL11209 | 818 | G01 | 10.63 | 32 | 76.2 | 115/230 | 2.4 | 15 |
| | 1800 | 48 | EL11209M | 863 | G01 | 10.63 | 32 | 76.2 | 115/230 | 2.2 | 15 |
| | | 56H | EL11304 | 818 | G01 | 11.00 | 32 | 76.2 | 115/230 | 2.4 | 15 |
| | | 56 | EL11304A | 863 | G01 | 11.00 | 32 | 76.2 | 115/230 | 2.3 | 15 |
| | 1200 | 56H | EL11305 | 1,296 | G01 | 11.75 | 46 | 76.2 | 115/230 | 2.2 | 15 |
| | | 56H | EL11306 | 797 | G01 | 11.00 | 39 | 76.2 | 115/230 | 3.3 | 15 |
| | | 56 | EL11306A | 841 | G01 | 11.00 | 39 | 76.2 | 115/230 | 3.3 | 15 |
| 3/4 | 3600 | 56H | EL11307 | 975 | G01 | 12.07 | 39 | 81.8 | 115/230 | 3.5 | 15 |
| | | 56 | EL11307A | 1,019 | G01 | 12.07 | 39 | 81.8 | 115/230 | 3.4 | 15 |
| | 1800 | 56 | EL11307M | 1,019 | G01 | 12.07 | 39 | 81.8 | 115/230 | 3.4 | 15 |
| | | 56H | EL11308 | 1,459 | G01 | 12.62 | 47 | 80.2 | 115/230 | 3.1 | 15 |
| | 3600 | 56H | EL11309 | 935 | G01 | 12.07 | 43 | 82 | 115/230 | 3.9 | 15 |
| | | 56 | EL11309A | 978 | G01 | 12.07 | 43 | 82 | 115/230 | 3.9 | 15 |
| 1 | 1800 | 56H | EL11318 | 1,123 | G01 | 11.75 | 44 | 82.6 | 115/230 | 4.2 | 15 |
| | | 56H | EL11318M | 1,166 | G01 | 11.75 | 44 | 82.6 | 115/230 | 4.5 | 15 |
| | | 143T | L1318T | 995 | G01 | 12.12 | 43 | 67 | 115/230 | 6.2 | 30 |
| | 3600 | 143T | L1318TM | 1,037 | G01 | 12.12 | 42 | 67 | 115/230 | 6.2 | 2 |
| | | 56H | EL11313 | 1,062 | G01 | 12.62 | 52 | 82 | 115/230 | 5.9 | 15 |
| | | 56H | EL11313A | 1,107 | G01 | 12.62 | 52 | 82 | 115/230 | 5.9 | 15 |
| 1 1/2 | 3600 | 143T | L1313T | 942 | G01 | 11.12 | 36 | 70 | 115/230 | 8.9 | 30 |
| | | 56H | EL11319 | 1,337 | G01 | 14.00 | 59 | 83.8 | 115/230 | 6.2 | 15 |
| | | 56H | EL11319M | 1,446 | G01 | 14.00 | 59 | 83.8 | 115/230 | 6.2 | 15 |
| | 1800 | 145T | EL1319T | 1,485 | G01 | 13.00 | 50 | 85.5 | 115/208-230 | 6.3 | 1, 65 |
| | | 145T | L1319T | 1,060 | G01 | 12.12 | 42 | 68 | 115/230 | 9 | 30 |
| | | 145T | L1321T | 1,273 | G01 | 13.00 | 49 | 70 | 115/230 | 10.5 | 30 |
| | 145T | L1321TM | 1,382 | G01 | 13.00 | 48 | 70 | 115/208-230 | 10.5 | | |

(a) Véanse las notas en el interior de la solapa trasera.

Rojo número de catálogo indica producto NUEVO.

Propósito general, monofásico, APG, montado en patas

| Hp | RPM | Armazón NEMA | Número de catálogo | Precio de lista | Símb. Desc. | Dim. "C" | Peso aprox (lb) | Eficiencia a plena carga | Voltaje | Amperaje a plena carga | Notas (a) |
|-------|------|--------------|--------------------|-----------------|-------------|----------|-----------------|--------------------------|-------------|------------------------|-----------|
| 2 | 3600 | 56H | EL11317 | 1,174 | G01 | 14.00 | 66 | 82.9 | 115/230 | 7.8 | 15 |
| | | 56H | EL11317A | 1,219 | G01 | 14.00 | 66 | 82.9 | 115/230 | 7.8 | 15 |
| | 1800 | 145T | L1320T | 1,342 | G01 | 12.12 | 46 | 71 | 115/230 | 11.5 | 30, 65 |
| | | 145T | L1322T | 1,298 | G01 | 13.00 | 49 | 75.5 | 115/208-230 | 10.2 | 65 |
| | | 145T | L1322TM | 1,413 | G01 | 13.00 | 45 | 78.5 | 115/230 | 9.2 | 65 |
| | | 182T | EL1405T | 1,797 | G01 | 15.87 | 65 | 82.5 | 115/230 | 8.8 | 1, 65 |
| | | 182T | L1405T | 1,332 | G01 | 15.00 | 66 | 71 | 115/230 | 12 | 30 |
| 3 | 3600 | 182T | EL1406T | 1,892 | G01 | 15.00 | 70 | 81 | 115/230 | 12.3 | 65 |
| | | 182T | L1406T | 1,526 | G01 | 15.00 | 65 | 78 | 115/230 | 14 | 30 |
| | 1800 | 184T | EL1408T | 1,880 | G01 | 16.50 | 81 | 85.5 | 208-230 | 11.2 | 1, 65 |
| | | 184T | L1408T | 1,442 | G01 | 15.00 | 76 | 78 | 115/230 | 16 | 30, 65 |
| | | 184T | L1408TM | 1,696 | G01 | 15.00 | 74 | 78 | 115/230 | 16 | |
| 5 | 3600 | 184T | EL1409T | 2,246 | G01 | 15.00 | 79 | 81.5 | 230 | 20 | 65 |
| | | 184T | L1409T | 1,816 | G01 | 15.00 | 79 | 75 | 230 | 23 | 30 |
| | 1800 | 184T | EL1410T | 2,147 | G01 | 18.00 | 97 | 86.5 | 230 | 19.1 | 1, 65 |
| | | 184T | L1410T | 1,517 | G01 | 16.50 | 81 | 82.5 | 230 | 23 | 1, 30, 65 |
| | | 184T | L1410TM | 2,063 | G01 | 16.50 | 85 | 82.5 | 230 | 23 | 1, 30 |
| | | 184T | L1430T | 1,564 | G01 | 16.55 | 78 | 84 | 230 | 20.6 | 1, 30, 65 |
| | | 184T | L1430TM | 2,063 | G01 | 16.55 | 82 | 80 | 230 | 24 | 1, 30, 65 |
| 7 1/2 | 3600 | 213T | L1508T | 2,251 | G01 | 16.32 | 108 | 77 | 230 | 27 | |
| | 3600 | 213T | L1509T | 2,806 | G01 | 18.37 | 94 | 82.5 | 230 | 30 | 1, 30, 65 |
| 10 | 1800 | 215T | L1510T | 2,442 | G01 | 17.45 | 134 | 85.5 | 230 | 31 | 30, 65 |
| | 3600 | 215T | L1511T | 3,539 | G01 | 17.45 | 131 | 83 | 230 | 46 | 1, 30 |
| | 1800 | 215T | L1512T | 3,563 | G01 | 17.45 | 132 | 85.5 | 230 | 39 | 65 |

(a) Véanse las notas en el interior de la solapa trasera.

Información

Monofásico

Propósito general

Uso severo

Máquinas eléctricas

Lavable

A prueba de explosión

Aplicación bombas

Ventilación

Servicio agrícola

Propósito general, monofásico, APG, Brida C

1/6 a 5 Hp

IP22



Características:

- Rodamiento LC bloqueado para permitir el montaje en cualquier configuración**
- Base de amortiguación de vibraciones de bajo ruido
- Rotor balanceado dinámicamente para aumentar la vida útil de los rodamientos
- El diseño superior del interruptor proporciona perfiles de par optimizados
- Robusto diseño de acero de gran calibre
- Diseño de flujo de aire optimizado que proporciona mayor caballo de fuerza en un paquete más pequeño

Aplicaciones:

- Reductores de engranajes
- Manipulación de materiales
- Máquinas-herramientas
- Transportadores
- Bombas
- Ventiladores

| Hp | RPM | Armazón NEMA | Número de catálogo | Precio de lista | Símb. Desct. | Dim. "C" | Peso aprox (lb) | Eficiencia a plena carga | Voltaje | Amperaje a plena carga | Notas (a) |
|--|-------|------------------|--------------------|-----------------|--------------|----------|-----------------|--------------------------|---------|------------------------|-----------|
| Brida C, montada en patas | | | | | | | | | | | |
| 1/3 | 1800 | 56C | CEL11301 | 779 | G01 | 10.74 | 27 | 72.4 | 115/230 | 1.7 | 15 |
| | 3600 | 56C | CEL11303 | 812 | G01 | 10.74 | 24 | 72.4 | 115/230 | 2.5 | 15 |
| 1/2 | 1800 | 56C | CEL11304 | 868 | G01 | 11.62 | 32 | 76.2 | 115/230 | 2.4 | 15 |
| | 3600 | 56C | CEL11307 | 1,024 | G01 | 12.06 | 39 | 81.8 | 115/230 | 3.5 | 15 |
| 1 | 1800 | 56C | CEL11310 | 1,172 | G01 | 12.06 | 44 | 82.6 | 115/230 | 4.2 | 15 |
| 3 | 1800 | 184TC | CL1408TM | 1,792 | G01 | 14.99 | 80 | 78 | 115/230 | 16 | |
| 5 | 1800 | 184TC | CL1410TM | 2,160 | G01 | 16.49 | 88 | 82.5 | 230 | 23 | 1, 30 |
| Brida C, sin patas, cubierta anti goteo | | | | | | | | | | | |
| 1/6 | 1800 | 56C | KL1200 | 530 | G01 | 11.22 | 19 | 49 | 115/230 | 1.9 | 30 |
| 1/4 | 1800 | 56C | KEL11203 | 728 | G01 | 11.85 | 22 | 68.5 | 115/230 | 1.3 | 15 |
| | 3600 | 56C | KEL11205 | 766 | G01 | 11.85 | 24 | 70.5 | 115/230 | 1.5 | 15 |
| 1/3 | 56C | KEL11205A | 810 | G01 | 12.66 | 24 | 70.5 | 115/230 | 1.5 | 15 | |
| | 1800 | 56C | VEL11301 | 779 | G01 | 11.85 | 27 | 72.4 | 115/230 | 1.7 | 15 |
| | 56C | VEL11301A | 823 | G01 | 11.85 | 27 | 72.4 | 115/230 | 1.7 | 15 | |
| | 3600 | 56C | VEL11303 | 812 | G01 | 11.85 | 24 | 72.4 | 115/230 | 2.5 | 15 |
| 1/2 | 56C | VEL11303A | 823 | G01 | 11.85 | 24 | 72.4 | 115/230 | 2.5 | 15 | |
| | 1800 | 56C | VEL11304 | 868 | G01 | 12.73 | 32 | 76.2 | 115/230 | 2.4 | 15 |
| | 56C | VEL11304A | 912 | G01 | 12.51 | 32 | 76.2 | 115/230 | 2.3 | 15 | |
| | 1200 | 56C | VEL11305 | 1,345 | G01 | 13.24 | 42 | 76.2 | 115/230 | 2.2 | 15 |
| 3/4 | 3600 | 56C | VEL11306 | 846 | G01 | 14.04 | 39 | 76.2 | 115/230 | 3.3 | 15 |
| | 56C | VEL11306A | 891 | G01 | 14.04 | 39 | 76.2 | 115/230 | 3.3 | 15 | |
| | 1800 | 56C | VEL11307 | 1,024 | G01 | 13.22 | 44 | 81.8 | 115/230 | 3.5 | 15 |
| | 56C | VEL11307A | 1,069 | G01 | 12.75 | 39 | 81.8 | 115/230 | 3.4 | 15 | |
| | 1200 | 56C | VEL11308 | 1,508 | G01 | 14.12 | 47 | 80.2 | 115/230 | 3.1 | 15 |
| | 3600 | 56C | VEL11309 | 985 | G01 | 12.06 | 43 | 82 | 115/230 | 3.9 | 15 |
| 1 | 56C | VEL11309A | 1,029 | G01 | 12.06 | 43 | 82 | 115/230 | 3.9 | 15 | |
| | 1800 | 56C | VEL11318 | 1,172 | G01 | 13.24 | 44 | 82.6 | 115/230 | 4.2 | 15 |
| | 56C | VEL11318A | 1,217 | G01 | 12.75 | 44 | 82.6 | 115/230 | 4.2 | 15 | |
| 1 1/2 | 3600 | 56C | VEL11313 | 1,113 | G01 | 14.10 | 52 | 82 | 115/230 | 5.9 | 15, 30 |
| | 56C | VEL11313A | 1,158 | G01 | 14.10 | 52 | 82 | 115/230 | 5.9 | 15 | |
| | 1800 | 56C | VEL11319 | 1,386 | G01 | 15.50 | 59 | 83.8 | 115/230 | 6.2 | 15 |
| | 145TC | VL1321T | 1,311 | G01 | 14.17 | 48 | 70 | 115/230 | 10.5 | 30 | |
| 2 | 3600 | 56C | VEL11317 | 1,223 | G01 | 15.47 | 66 | 82.9 | 115/230 | 7.8 | 15 |
| | 56C | VEL11317A | 1,268 | G01 | 15.47 | 66 | 82.9 | 115/230 | 7.8 | 15 | |
| | 1800 | 145TC | VL1322T | 1,335 | G01 | 14.18 | 49 | 75.5 | 115/230 | 10.2 | 65 |
| 3 | 3600 | 182TC | VL1406T | 1,622 | G01 | 15.18 | 61 | 75.5 | 115/230 | 13.6 | 30, 65 |
| | 1800 | 184TC | VL1408T | 1,642 | G01 | 16.55 | 78 | 78 | 115/230 | 16 | 30, 65 |

(a) Véanse las notas en el interior de la solapa trasera.

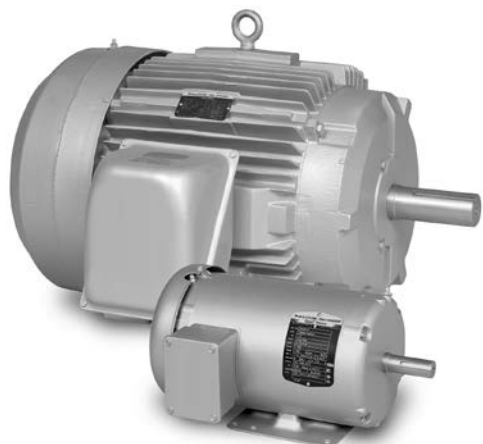
Rojo número de catálogo indica producto **NUEVO**.

** Los motores APG conservan la clasificación IP cuando se montan solo en posición horizontal.

Propósito general, trifásico, totalmente cerrado, montado en patas

1/8 a 400 Hp

IP44*



Características:

- Diseños de 60 Hz con información de 50 Hz en los rangos de 2,4,6 polos 1-125 Hp
- 2, 4, 6, 8 polos
- Adecuado para uso con inversores según NEMA MG1 Parte 31.4.4.2 salvo que se indique la nota 38
- Conversión simple de F1 a F2 en armazón de hierro fundido
- Diseñado para larga vida útil con una garantía de 3 años en motores Super-E® de eficiencia premium

Aplicaciones:

- Ventiladores
- Bombas
- Sopladores
- Transportadores
- Compresores
- Máquinas industriales
- Otras aplicaciones de uso general

| Hp | RPM | Armazón NEMA | Encerramiento | Número de catálogo | Precio de lista | Símb. Desct. | Dim. "C" | Peso aprox (lb) | Eficiencia a plena carga | Voltaje | Amperaje a plena carga | Notas (a) |
|------------------------|------|--------------|------------------|--------------------|-----------------|--------------|----------|-----------------|--------------------------|-------------|------------------------|---------------|
| 230/460 voltios | | | | | | | | | | | | |
| 1/8 | 1800 | 42 | TCVE | M3353 | 619 | GE3 | 9.56 | 16 | 44 | 230/460 | 0.5 | 30, 38 |
| | 1800 | 42 | TCVE | M3355 | 701 | GE3 | 9.56 | 17 | 62 | 230/460 | 0.6 | 13, 30, 38 |
| 1/6 | 1200 | 48 | TCVE | M3452 | 723 | GE3 | 10.73 | 17 | 57.5 | 230/460 | 0.6 | 13, 30, 38 |
| | 1800 | 48 | TCVE | M3454 | 512 | GE3 | 10.73 | 19 | 64 | 230/460 | 0.7 | 13, 30, 38 |
| 1/4 | 1800 | 48 | TCNV | NM3454 | 537 | GE3 | 9.62 | 20 | 68 | 230/460 | 0.5 | 1, 13, 30, 38 |
| | | 56 | TCNV | NM3454/35 | 863 | GE3 | 11.06 | 28 | 80 | 230/460 | 0.4 | 1, 30, 48 |
| | 1200 | 48 | TCVE | M3455 | 805 | GE3 | 10.73 | 18 | 68 | 230/460 | 0.7 | 13, 30, 38 |
| | | 48 | TCNV | NM3455 | 741 | GE3 | 9.62 | 19 | 68 | 230/460 | 0.7 | 30, 38 |
| 1/3 | 900 | 56 | TCVE | M3531 | 797 | GE3 | 11.35 | 23 | 68 | 230/460 | 0.7 | 13, 30, 38 |
| | | 56 | TCVE | M3532 | 1,161 | GE3 | 12.23 | 28 | 57.5 | 208-230/460 | 0.8 | 13 |
| | 3600 | 48 | TCNV | M3457 | 520 | GE3 | 9.62 | 20 | 72 | 230/460 | 0.7 | 13, 30, 38 |
| | | 48 | TCVE | M3458 | 624 | GE3 | 10.73 | 21 | 68 | 230/460 | 0.8 | 13, 30, 38 |
| | 1800 | 56 | TCVE | M3534 | 560 | GE3 | 11.35 | 21 | 68 | 230/460 | 0.8 | 13, 30, 38 |
| | | 56 | TCNV | NM3534 | 601 | GE3 | 10.25 | 23 | 70 | 230/460 | 0.7 | 1, 13, 30, 38 |
| | 1200 | 56 | TCVE | M3535 | 896 | GE3 | 11.35 | 22 | 70 | 230/460 | 0.9 | 13, 30, 38 |
| | | 56 | TCVE | M3536 | 1,265 | GE3 | 12.23 | 29 | 59.5 | 208-230/460 | 1 | 13 |
| | 3600 | 48 | TCVE | M3460 | 603 | GE3 | 10.73 | 19 | 68 | 230/460 | 1 | 12, 30, 38 |
| | | 56 | TCVE | M3537 | 603 | GE3 | 11.35 | 19 | 68 | 230/460 | 1 | 12, 30, 38 |
| 1/2 | 1800 | 48 | TCVE | M3461 | 731 | GE3 | 10.73 | 22 | 74 | 230/460 | 1 | 12, 30, 38 |
| | | 56 | TCVE | EM3538 | 965 | GE3 | 12.23 | 29 | 82.5 | 230/460 | 0.8 | 1, 30 |
| | 56 | TCVE | M3538 | 570 | GE3 | 11.35 | 23 | 74 | 230/460 | 1 | 12, 30, 38 | |
| | | TCVE | M3538/35 | 825 | GE3 | 12.23 | 25 | 72 | 208-230/460 | 1.1 | 1, 48 | |
| | 56 | TCNV | NM3538 | 697 | GE3 | 10.88 | 25 | 75.5 | 230/460 | 0.9 | 1, 12, 30, 38 | |
| | | TCNV | NM3538/35 | 841 | GE3 | 11.06 | 27 | 80 | 230/460 | 0.8 | 1, 30, 48 | |
| | 1200 | 56 | TCVE | M3539 | 965 | GE3 | 11.35 | 24 | 72 | 230/460 | 1.2 | 30, 38 |
| | | 56 | TCNV | NM3539 | 1,060 | GE3 | 12.06 | 40 | 78.5 | 230/460 | 1 | 30 |
| 900 | 56H | TCVE | M3560 | 1,419 | GE3 | 12.91 | 38 | 70 | 208-230/460 | 1.3 | 36 | |
| | 3600 | 48 | TCVE | M3463 | 664 | GE3 | 10.73 | 21 | 74 | 230/460 | 1.3 | 12, 30, 38 |
| 3/4 | 3600 | 56 | TCVE | M3541 | 664 | GE3 | 11.35 | 21 | 74 | 230/460 | 1.3 | 12, 30, 38 |
| | | 48 | TCVE | M3464 | 790 | GE3 | 10.73 | 25 | 75.5 | 208-230/460 | 1.5 | 12, 38 |
| | 1800 | 56 | TCVE | M3542 | 685 | GE3 | 11.35 | 25 | 75.5 | 208-230/460 | 1.5 | 12, 38 |
| | | 56 | TCNV | NM3542 | 749 | GE3 | 11.06 | 29 | 78.5 | 230/460 | 1.4 | 1, 12, 30 |
| | 1200 | 56 | TCVE | M3543 | 985 | GE3 | 12.84 | 32 | 77 | 208-230/460 | 1.5 | 38 |
| | | 143T | TCVE | M3543T | 985 | GE3 | 13.41 | 33 | 77 | 208-230/460 | 1.5 | 38 |
| 900 | 145T | TCVE | M3562T | 1,805 | GE3 | 14.19 | 51 | 72 | 208-230/460 | 1.6 | 1, 30 | |

(a) Véanse las notas en el interior de la solapa trasera.

*IP54 cuando se instala el kit de drenaje #HA5027A03 en los orificios de drenaje (sólo para motores con armazón 48 a 256T)

Para motores de mayor Hp, consulte la sección "Máquinas eléctricas" del catálogo.

Propósito general, trifásico, totalmente cerrado, montado en patas

| Hp | RPM | Armazón NEMA | Encerramiento | Número de catálogo | Precio de lista | Símb. Desc. | Dim. "C" | Peso aprox (lb) | Eficiencia a plena carga | Voltaje | Amperaje a plena carga | Notas (a) | |
|---------------------------------------|------|--------------|---------------|--------------------|-----------------|-------------|----------|-----------------|--------------------------|---------|------------------------|-----------|-------|
| 230/460 voltios (continuación) | | | | | | | | | | | | | |
| 1 | 3600 | 56 | TCVE | EM3545 | 1,056 | GE3 | 12.25 | 37 | 77 | 230/460 | 1.4 | 1, 12, 30 | |
| | | | | EM3546 | 1,079 | GE3 | 12.23 | 35 | 85.5 | 230/460 | 1.5 | 1, 30 | |
| | | | | ENM3546 | 1,215 | GE3 | 12.06 | 39 | 85.5 | 230/460 | 1.5 | 1, 30 | |
| | 1800 | 143T | TCVE | EM3546T | 1,079 | GE3 | 12.31 | 35 | 85.5 | 230/460 | 1.5 | 1, 30 | |
| | | | | EM3581T | 1,503 | GE3 | 12.53 | 51 | 85.5 | 230/460 | 1.5 | 1, 30 | |
| | | | | ENM3546T | 1,215 | GE3 | 12.12 | 39 | 85.5 | 230/460 | 1.5 | 1, 30 | |
| | 1200 | 56 | TCVE | EM3556 | 1,393 | GE3 | 13.23 | 42 | 82.5 | 230/460 | 1.8 | 1, 30 | |
| | | | | EM3556T | 1,393 | GE3 | 13.31 | 42 | 82.5 | 230/460 | 1.8 | 1, 30 | |
| | | | | EM3582T | 1,685 | GE3 | 12.53 | 56 | 82.5 | 230/460 | 1.7 | 1, 30 | |
| | 900 | 182T | TCVE | EM3617T | 2,294 | GE3 | 16.54 | 65 | 75.5 | 230/460 | 2.3 | 1, 30 | |
| | | | | EM3550 | 1,195 | GE3 | 12.25 | 35 | 84 | 230/460 | 1.9 | 1, 30 | |
| | | | | EM3550T | 1,195 | GE3 | 12.31 | 36 | 84 | 230/460 | 1.9 | 1, 30 | |
| 1 1/2 | 3600 | 143T | TCVE | EM3583T | 1,591 | GE3 | 12.53 | 52 | 84 | 230/460 | 1.9 | 1, 30 | |
| | | | | EM3554 | 1,199 | GE3 | 13.23 | 40 | 86.5 | 230/460 | 2.2 | 1, 30 | |
| | | | | EM3554T | 1,199 | GE3 | 13.31 | 41 | 86.5 | 230/460 | 2.2 | 1, 30 | |
| | 1800 | 145T | TCVE | EM3584T | 1,559 | GE3 | 12.53 | 57 | 86.5 | 230/460 | 2.3 | 1, 30 | |
| | | | | ENM3554T | 1,350 | GE3 | 13.00 | 50 | 86.5 | 230/460 | 2.1 | 1, 30 | |
| | | | | EM3607T | 1,629 | GE3 | 16.55 | 73 | 87.5 | 230/460 | 2.4 | 1, 30 | |
| | 1200 | 182T | TCVE | EM3667T | 2,004 | GE3 | 15.24 | 93 | 87.5 | 230/460 | 2.5 | 1, 30 | |
| | | | | EM3618T | 2,717 | GE3 | 18.04 | 82 | 78.5 | 230/460 | 3 | 1, 30 | |
| | | | | EM3555 | 1,309 | GE3 | 13.25 | 42 | 85.5 | 230/460 | 2.5 | 1, 30 | |
| | 2 | 3600 | 145T | TCVE | EM3555T | 1,309 | GE3 | 13.29 | 43 | 85.5 | 230/460 | 2.5 | 1, 30 |
| | | | | | EM3586T | 1,670 | GE3 | 12.55 | 59 | 85.5 | 230/460 | 2.5 | 1, 30 |
| | | | | | EM3558 | 1,268 | GE3 | 13.23 | 46 | 86.5 | 230/460 | 2.9 | 1, 30 |
| 1800 | | 145T | TCVE | EM3558T | 1,268 | GE3 | 13.31 | 45 | 86.5 | 230/460 | 2.9 | 1, 30 | |
| | | | | EM3587T | 1,635 | GE3 | 12.53 | 58 | 86.5 | 230/460 | 2.9 | 1, 30 | |
| | | | | EM3614T | 1,708 | GE3 | 18.05 | 93 | 88.5 | 230/460 | 3.5 | 1, 30 | |
| 1200 | | 184T | TCVE | EM3664T | 2,037 | GE3 | 15.24 | 109 | 88.5 | 230/460 | 3.2 | 1, 30 | |
| | | | | EM3702T | 3,440 | GE3 | 17.89 | 110 | 84 | 230/460 | 3.5 | 1, 30 | |
| | | | | EM3559 | 1,434 | GE3 | 13.79 | 50 | 86.5 | 230/460 | 3.6 | 1, 30 | |
| 3 | | 3600 | 145T | TCVE | EM3559T | 1,434 | GE3 | 14.17 | 49 | 86.5 | 230/460 | 3.6 | 1, 30 |
| | | | | | EM3610T | 1,452 | GE3 | 15.14 | 50 | 86.5 | 230/460 | 3.6 | 1, 30 |
| | | | | | EM3660T | 1,805 | GE3 | 15.24 | 84 | 86.5 | 230/460 | 3.8 | 1, 30 |
| | 1800 | 182T | TCVE | EM3611T | 1,301 | GE3 | 16.55 | 73 | 89.5 | 230/460 | 4.2 | 1, 30 | |
| | | | | EM3661T | 1,856 | GE3 | 15.24 | 97 | 89.5 | 230/460 | 4.1 | 1, 30 | |
| | | | | EM3704T | 2,221 | GE3 | 19.02 | 134 | 89.5 | 230/460 | 4.6 | 1, 30 | |
| | 1200 | 213T | TCVE | EM3764T | 2,538 | GE3 | 18.45 | 173 | 89.5 | 230/460 | 4.5 | 1, 30 | |
| | | | | EM3705T | 3,759 | GE3 | 19.01 | 111 | 86.5 | 230/460 | 5.2 | 1, 30 | |
| | | | | EM3613T | 1,610 | GE3 | 16.55 | 75 | 88.5 | 230/460 | 5.9 | 1, 30 | |
| | 5 | 3600 | 184T | TCVE | EM3663T | 2,221 | GE3 | 15.24 | 99 | 88.5 | 230/460 | 5.8 | 1, 30 |
| | | | | | EM3615T | 1,344 | GE3 | 18.05 | 93 | 89.5 | 230/460 | 6.7 | 1, 30 |
| | | | | | EM3665T | 1,899 | GE3 | 15.24 | 107 | 89.5 | 230/460 | 6.6 | 1, 30 |
| 1200 | | 215T | TCVE | EM3708T | 2,510 | GE3 | 19.77 | 154 | 89.5 | 230/460 | 7.3 | 1, 30 | |
| | | | | EM3768T | 2,944 | GE3 | 18.45 | 195 | 89.5 | 230/460 | 7.4 | 1, 30 | |
| | | | | EM2280T | 5,982 | GE3 | 23.28 | 256 | 86.5 | 230/460 | 7.9 | 1, 30 | |
| 7 1/2 | | 3600 | 184T | TCVE | EM3616T | 2,124 | GE3 | 18.05 | 98 | 89.5 | 230/460 | 8.4 | 1, 30 |
| | | | | | EM3709T | 2,412 | GE3 | 17.89 | 116 | 89.5 | 230/460 | 9 | 1, 30 |
| | | | | | EM3769T | 2,570 | GE3 | 18.45 | 165 | 89.5 | 230/460 | 9 | 1, 30 |
| | | 1800 | 213T | TCVE | EM3710T | 1,938 | GE3 | 19.02 | 128 | 91.7 | 230/460 | 9.4 | 1, 30 |
| | | | | | EM3770T | 2,477 | GE3 | 18.45 | 170 | 91.7 | 230/460 | 9.5 | 1, 30 |
| | | | | | EM2276T | 4,197 | GE3 | 23.28 | 278 | 91 | 230/460 | 11 | 1, 30 |
| | 900 | 256T | TCVE | EM2401T | 6,597 | GE3 | 23.28 | 320 | 86.5 | 230/460 | 12.2 | 1, 30 | |
| | | | | EM3711T | 2,445 | GE3 | 17.89 | 120 | 90.2 | 230/460 | 11.8 | 1, 30 | |
| | | | | EM3771T | 3,013 | GE3 | 18.45 | 182 | 90.2 | 230/460 | 11.8 | 1, 30 | |
| | 10 | 1800 | 215T | TCVE | EM3714T | 2,188 | GE3 | 20.52 | 162 | 91.7 | 230/460 | 12 | 1, 30 |
| | | | | | EM3774T | 2,778 | GE3 | 18.45 | 191 | 91.7 | 230/460 | 12.2 | 1, 30 |
| | | 1200 | 256T | TCVE | EM2332T | 4,790 | GE3 | 23.28 | 290 | 91 | 230/460 | 14.1 | 1, 30 |
| EM2402T | | | | | 7,659 | GE3 | 27.76 | 391 | 89.5 | 230/460 | 14.6 | 1, 30 | |

(a) Véanse las notas en el interior de la solapa trasera. Armazón de hierro fundido

*IP54 cuando se instala el kit de drenaje #HA5027A03 en los orificios de drenaje (sólo para motores con armazón 48 a 256T)

Para motores de mayor Hp, consulte la sección "Máquinas eléctricas" del catálogo.

Propósito general, trifásico, totalmente cerrado, montado en patas

| Hp | RPM | Armazón NEMA | Encerramiento | Número de catálogo | Precio de lista | Símb. Desct. | Dim. "C" | Peso aprox (lb) | Eficiencia a plena carga | Voltaje | Amperaje a plena carga | Notas (a) | |
|---------------------------------------|-------|--------------|---------------|--------------------|-----------------|--------------|----------|-----------------|--------------------------|---------|------------------------|-----------|-------|
| 230/460 voltios (continuación) | | | | | | | | | | | | | |
| 15 | 3600 | 215T | TCVE | EM3713T | 3,450 | GE3 | 20.52 | 172 | 91 | 230/460 | 17 | 1, 30 | |
| | | 254T | TCVE | EM2394T | 4,150 | GE3 | 23.28 | 241 | 91 | 230/460 | 17.5 | 1, 30 | |
| | 1800 | 254T | TCVE | EM2333T | 3,371 | GE3 | 23.28 | 270 | 92.4 | 230/460 | 18.1 | 1, 30 | |
| | | 1200 | 284T | TCVE | EM4100T | 6,389 | GE3 | 27.76 | 391 | 91.7 | 230/460 | 21 | 1, 30 |
| | | 900 | 286T | TCVE | EM2395T | 10,651 | GE3 | 27.76 | 455 | 89.5 | 230/460 | 23 | 1, 30 |
| 20 | 3600 | 256T | TCVE | EM4106T | 4,555 | GE3 | 23.28 | 262 | 91 | 230/460 | 23 | 1, 30 | |
| | | 256T | TCVE | EM2334T-12 | 5,174 | GE3 | 23.28 | 291 | 93 | 230/460 | 23 | 1, 30 | |
| | 1800 | 256T | TCVE | EM2334T | 4,087 | GE3 | 23.28 | 289 | 93 | 230/460 | 24 | 1, 30 | |
| | | 1200 | 286T | TCVE | EM4102T | 8,507 | GE3 | 27.76 | 399 | 91.7 | 230/460 | 27 | 1, 30 |
| | | 900 | 324T | TCVE | EM4112T | 12,111 | GE3 | 30.28 | 534 | 90.2 | 230/460 | 35 | 1, 30 |
| 25 | 3600 | 256T | TCVE | EM4118T | 5,312 | GE3 | 23.28 | 305 | 91.7 | 230/460 | 29 | 1, 30 | |
| | | 284TS | TCVE | EM4107T | 5,943 | GE3 | 24.70 | 327 | 91.7 | 230/460 | 29 | 1, 30 | |
| | 1800 | 284T | TCVE | EM4103T | 5,345 | GE3 | 27.76 | 388 | 93.6 | 230/460 | 30 | 1, 30 | |
| | | 284T | TCVE | EM4103T-12 | 6,926 | GE3 | 27.56 | 402 | 93.6 | 230/460 | 30 | 1, 25, 30 | |
| | | 1200 | 324T | TCVE | EM4111T | 9,625 | GE3 | 30.39 | 445 | 93 | 230/460 | 32 | 1, 30 |
| 30 | 3600 | 326T | TCVE | EM4116T | 14,958 | GE3 | 30.28 | 578 | 90.2 | 230/460 | 37 | 1, 30 | |
| | | 286TS | TCVE | EM4108T | 7,061 | GE3 | 24.70 | 347 | 91.7 | 230/460 | 34 | 1, 30 | |
| | 1800 | 286T | TCVE | EM4104T | 6,340 | GE3 | 27.76 | 430 | 93.6 | 230/460 | 38 | 1, 30 | |
| | | 286T | TCVE | EM4104T-12 | 8,047 | GE3 | 27.76 | 425 | 93.6 | 230/460 | 36 | 1, 25 | |
| | | 1200 | 326T | TCVE | EM4117T | 11,120 | GE3 | 30.28 | 604 | 93 | 230/460 | 39 | 1, 30 |
| 40 | 3600 | 364T | TCVE | EM4338T | 16,635 | GE3 | 33.44 | 813 | 92.4 | 230/460 | 39.3 | 1, 30 | |
| | | 324TS | TCVE | EM4109T | 9,677 | GE3 | 28.78 | 551 | 92.4 | 230/460 | 46 | 1, 30 | |
| | 1800 | 324T | TCVE | EM4110T | 8,291 | GE3 | 30.28 | 570 | 94.1 | 230/460 | 48 | 1, 30 | |
| | | 324T | TCVE | EM4110T-12 | 10,743 | GE3 | 30.28 | 601 | 94.1 | 230/460 | 48 | 1, 25, 30 | |
| | | 1200 | 364T | TCVE | EM4308T | 13,855 | GE3 | 33.48 | 899 | 94.1 | 230/460 | 49.4 | 1, 30 |
| 50 | 3600 | 364T | TCVE | EM4348T | 20,633 | GE3 | 33.48 | 875 | 93 | 230/460 | 52 | 1, 30 | |
| | | 326TS | TCVE | EM4114T | 10,586 | GE3 | 28.78 | 575 | 93 | 230/460 | 56 | 1, 30 | |
| | 1800 | 326T | TCVE | EM4115T | 9,058 | GE3 | 30.28 | 650 | 94.5 | 230/460 | 58 | 1, 30 | |
| | | 326T | TCVE | EM4115T-12 | 11,609 | GE3 | 30.28 | 652 | 94.5 | 230/460 | 58 | 1, 25 | |
| | | 326TS | TCVE | EM4115TS | 10,208 | GE3 | 28.78 | 639 | 94.5 | 230/460 | 58 | 1, 30 | |
| 60 | 3600 | 365T | TCVE | EM4312T | 16,742 | GE3 | 33.48 | 902 | 94.1 | 230/460 | 61.7 | 1, 30 | |
| | | 405T | TCVE | EM4458T | 25,336 | GE3 | 38.20 | 1216 | 93 | 230/460 | 63 | 1, 30 | |
| | 1800 | 364TS | TCVE | EM4310T | 14,873 | GE3 | 31.36 | 810 | 95 | 230/460 | 65.1 | 1 | |
| | | 364T | TCVE | EM4314T | 13,071 | GE3 | 33.48 | 912 | 95 | 230/460 | 67.8 | 1, 30 | |
| | | 364T | TCVE | EM4314T-12 | 16,890 | GE3 | 33.48 | 850 | 95 | 230/460 | 68 | 1, 25 | |
| 75 | 3600 | 364TS | TCVE | EM4314TS | 14,687 | GE3 | 31.36 | 907 | 95 | 230/460 | 68 | 1, 30 | |
| | | 404T | TCVE | EM4403T | 20,322 | GE3 | 38.04 | 1187 | 95 | 230/460 | 69 | 1 | |
| | 1800 | 405T | TCVE | EM4468T | 29,260 | GE3 | 38.20 | 1216 | 93 | 230/460 | 76 | 1 | |
| | | 365TS | TCVE | EM4313T | 17,302 | GE3 | 31.36 | 980 | 94.5 | 230/460 | 80.7 | 1 | |
| | | 365T | TCVE | EM4316T | 15,284 | GE3 | 33.48 | 955 | 95.4 | 230/460 | 84.9 | 1, 30 | |
| 100 | 3600 | 365T | TCVE | EM4316T-12 | 19,750 | GE3 | 33.48 | 955 | 95.4 | 230/460 | 85.9 | 1, 25 | |
| | | 365TS | TCVE | EM4316TS | 17,173 | GE3 | 31.36 | 946 | 95.4 | 230/460 | 85.9 | 1 | |
| | 1800 | 405T | TCVE | EM4404T | 23,664 | GE3 | 38.04 | 1229 | 94.5 | 230/460 | 86.8 | 1 | |
| | | 405TS | TCVE | EM4402T-4 | 22,121 | GE3 | 35.04 | 1187 | 95 | 460 | 110 | 1, 25 | |
| | | 405T | TCVE | EM4400T | 18,927 | GE3 | 38.04 | 1203 | 95.4 | 230/460 | 112 | 1 | |
| 125 | 3600 | 405T | TCVE | EM4400T-12 | 24,527 | GE3 | 38.04 | 1211 | 95.4 | 230/460 | 112 | 1, 25 | |
| | | 405TS | TCVE | EM4400TS | 21,328 | GE3 | 35.04 | 1206 | 95.4 | 230/460 | 112 | 1 | |
| | 1800 | 444T | TCVE | EM4409T-4 | 28,561 | GE3 | 44.75 | 1828 | 95 | 460 | 119 | 1 | |
| | | 444TS | TCVE | EM4412T-4 | 27,343 | GE3 | 40.83 | 1901 | 95 | 460 | 137 | 1 | |
| | | 444T | TCVE | EM4410T-4 | 23,541 | GE3 | 44.75 | 1969 | 95.4 | 460 | 144 | 1, 25 | |
| 150 | 3600 | 444TS | TCVE | EM4410TS-4 | 26,401 | GE3 | 41.08 | 2001 | 95.4 | 460 | 144 | 1 | |
| | | 444T | TCVE | EM4410TR-4 | 28,423 | GE3 | 44.75 | 1988 | 95.4 | 460 | 144 | 1, 5 | |
| | 1800 | 445T | TCVE | EM4411T-4 | 33,600 | GE3 | 44.75 | 2073 | 95 | 460 | 146 | 1, 25 | |
| | | 445TS | TCVE | EM4413T-4 | 32,173 | GE3 | 41.08 | 1995 | 95 | 460 | 164 | 1 | |
| | | 445T | TCVE | EM4406T-4 | 26,951 | GE3 | 44.75 | 1826 | 95.8 | 460 | 169 | 1, 25 | |
| 1200 | 445TS | TCVE | EM4406TS-4 | 30,369 | GE3 | 41.08 | 2071 | 95.8 | 460 | 169 | 1 | | |
| | 445T | TCVE | EM4406TR-4 | 32,392 | GE3 | 44.75 | 1826 | 95.8 | 460 | 169 | 1, 5, 25 | | |
| | 447T | TCVE | EM44156T-4 | 38,486 | GE3 | 48.24 | 2571 | 95.8 | 460 | 170 | 1, 25 | | |

(a) Véanse las notas en el interior de la solapa trasera.

■ Armazón de hierro fundido

*IP54 cuando se instala el kit de drenaje #HA5027A03 en los orificios de drenaje (sólo para motores con armazón 48 a 256T)

Para motores de mayor Hp, consulte la sección "Máquinas eléctricas" del catálogo.

Información

Monofásico

Propósito general

Uso severo

Máquinas eléctricas

Lavable

A prueba de explosión

Aplicación bombas

Ventilación

Servicio agrícola

Propósito general, trifásico, totalmente cerrado, montado en patas

| Hp | RPM | Armazón NEMA | Encerramiento | Número de catálogo | Precio de lista | Símb. Desc. | Dim. "C" | Peso aprox (lb) | Eficiencia a plena carga | Voltaje | Amperaje a plena carga | Notas (a) | |
|---------------------------------------|------|--------------|--------------------|--------------------|--------------------|-------------|----------|-----------------|--------------------------|---------|------------------------|---------------|-------|
| 230/460 voltios (continuación) | | | | | | | | | | | | | |
| 200 | 3600 | 447TS | TCVE | EM4416T-4 | 38,558 | GE3 | 44.48 | 2355 | 95.4 | 460 | 216 | 1 | |
| | | 447T | TCVE | EM4407T-4 | 38,069 | GE3 | 48.24 | 2497 | 96.2 | 460 | 223 | 1, 25 | |
| | 1800 | 447TS | TCVE | EM4407TS-4 | 38,069 | GE3 | 44.48 | 2487 | 96.2 | 460 | 223 | 1 | |
| | | 447T | TCVE | EM4407TR-4 | 40,091 | GE3 | 48.24 | 2531 | 96.2 | 460 | 223 | 1, 5 | |
| 250 | 1200 | 449T | TCVE | EM44206T-4 | 47,483 | GE3 | 53.24 | 3017 | 95.8 | 460 | 225 | 1 | |
| | | 3600 | 449TS | TCVE | EM44252T-4 | 60,041 | GE3 | 49.48 | 2595 | 95.8 | 460 | 268 | 1 |
| | 1800 | 447T | TCVE | EM4408T-4 | 49,922 | GE3 | 53.22 | 2888 | 96.2 | 460 | 276 | 1, 25 | |
| | | 447T | TCVE | EM4408TR-4 | 51,944 | GE3 | 53.22 | 2888 | 96.2 | 460 | 276 | 1, 5 | |
| | 300 | 1200 | 447TS | TCVE | EM4408TS-4 | 49,922 | GE3 | 59.47 | 2888 | 96.2 | 460 | 276 | 1, 25 |
| | | | 449T | TCVE | EM44256T-4 | 69,422 | GE3 | 53.22 | 3125 | 95.8 | 460 | 285 | 1, 25 |
| | | 3600 | 449TS | TCVE | EM44302T-4 | 87,107 | GE3 | 49.47 | 2595 | 95.8 | 460 | 324 | 1 |
| | | | 449T | TCVE | EM44304T-4 | 68,590 | GE3 | 53.24 | 2888 | 96.2 | 460 | 327 | 1 |
| 350 | 1800 | 449TS | TCVE | EM44304TS-4 | 68,590 | GE3 | 49.47 | 2888 | 96.2 | 460 | 327 | 1 | |
| | | 449T | TCVE | EM44306T-4 | 82,360 | GE3 | 60.21 | 3683 | 95.8 | 460 | 340 | 1 | |
| | 3600 | 449TS | TCVE | EM44352T-4 | 104,553 | GE3 | 49.47 | 2855 | 96.2 | 460 | 375 | 1 | |
| | | 449T | TCVE | EM44354T-4 | 82,564 | GE3 | 53.24 | 3027 | 96.2 | 460 | 392 | 1 | |
| | 400 | 1800 | 449TS | TCVE | EM44354TS-4 | 82,564 | GE3 | 49.47 | 3027 | 96.2 | 460 | 392 | 1 |
| | | | 449T | TCVE | EM44402T-4 | 122,319 | GE3 | 49.47 | 3149 | 95.8 | 460 | 424 | |
| | 400 | 1800 | 449T | TCVE | EM44404T-4 | 102,800 | GE3 | 60.21 | 3680 | 96.2 | 460 | 436 | |
| | | | 200 voltios | | | | | | | | | | |
| 1 | 1800 | 143T | TCVE | EM3546T-8 | 1,215 | GE3 | 12.31 | 35 | 85.5 | 200 | 3.5 | 1, 68 | |
| 1 1/2 | 1800 | 145T | TCVE | EM3554T-8 | 1,350 | GE3 | 13.31 | 43 | 86.5 | 200 | 5 | 1, 68 | |
| 2 | 1800 | 145T | TCVE | EM3558T-8 | 1,428 | GE3 | 13.31 | 46 | 86.5 | 200 | 6.7 | 1, 68 | |
| | | 3600 | 182T | TCVE | EM3660T-8 | 1,805 | GE3 | 15.24 | 82 | 86.5 | 200 | 8.8 | 1, 68 |
| 3 | 1800 | 182T | TCVE | EM3661T-8 | 1,856 | GE3 | 15.24 | 96 | 89.5 | 200 | 9.5 | 1, 68 | |
| | | 182T | TCVE | EM3611T-8 | 1,466 | GE3 | 16.55 | 72 | 89.5 | 200 | 9.7 | 1, 68 | |
| 5 | 3600 | 184T | TCVE | EM3663T-8 | 2,221 | GE3 | 15.24 | 99 | 88.5 | 200 | 13.3 | 1, 68 | |
| | | 184T | TCVE | EM3665T-8 | 1,899 | GE3 | 15.24 | 108 | 89.5 | 200 | 15.1 | 1, 68 | |
| 7 1/2 | 1800 | 184T | TCVE | EM3615T-8 | 1,513 | GE3 | 18.04 | 93 | 89.5 | 200 | 15.2 | 1, 68 | |
| | | 213T | TCVE | EM3769T-8 | 2,570 | GE3 | 18.45 | 155 | 89.5 | 200 | 21 | 1, 68 | |
| | 3600 | 213T | TCVE | EM3770T-8 | 2,477 | GE3 | 18.45 | 170 | 91.7 | 200 | 21.4 | 1, 68 | |
| | | 213T | TCVE | EM3710T-8 | 2,183 | GE3 | 19.01 | 127 | 91.7 | 200 | 21.6 | 1, 68 | |
| 10 | 3600 | 215T | TCVE | EM3771T-8 | 3,013 | GE3 | 18.45 | 182 | 90.2 | 200 | 26.8 | 1, 68 | |
| | | 215T | TCVE | EM3774T-8 | 2,778 | GE3 | 18.45 | 189 | 91.7 | 200 | 28 | 1, 68 | |
| 15 | 1800 | 215T | TCVE | EM3714T-8 | 2,465 | GE3 | 19.78 | 165 | 91 | 200 | 28.9 | 1, 68 | |
| | | 254T | TCVE | EM2394T-8 | 4,150 | GE3 | 23.28 | 240 | 91 | 200 | 40 | 1, 68 | |
| 20 | 3600 | 254T | TCVE | EM2333T-8 | 3,797 | GE3 | 23.28 | 255 | 92.4 | 200 | 42.4 | 1, 30, 68 | |
| | | 256T | TCVE | EM4106T-8 | 4,555 | GE3 | 23.28 | 242 | 91 | 200 | 52 | 1, 24, 69 | |
| 25 | 1800 | 256T | TCVE | EM2334T-8 | 4,604 | GE3 | 23.28 | 292 | 93 | 200 | 55.2 | 1, 24, 30, 69 | |
| | | 284TS | TCVE | EM4107T-8 | 5,943 | GE3 | 24.70 | 305 | 91.7 | 200 | 65 | 1, 24, 69 | |
| 30 | 3600 | 284T | TCVE | EM4103T-8 | 6,022 | GE3 | 27.76 | 382 | 93.6 | 200 | 68.4 | 1, 24, 69 | |
| | | 286TS | TCVE | EM4108T-8 | 7,061 | GE3 | 24.70 | 324 | 91.7 | 200 | 76 | 1, 24, 69 | |
| 40 | 1800 | 286T | TCVE | EM4104T-8 | 7,143 | GE3 | 27.76 | 413 | 93.6 | 200 | 84 | 1, 24, 69 | |
| | | 324T | TCVE | EM4110T-8 | 9,342 | GE3 | 30.28 | 576 | 94.1 | 200 | 111 | 1, 24, 69 | |
| 50 | 1800 | 326T | TCVE | EM4115T-8 | 10,208 | GE3 | 30.28 | 621 | 94.5 | 200 | 131 | 1, 24, 69 | |
| 575 voltios | | | | | | | | | | | | | |
| 1/3 | 1800 | 56 | TCVE | M3534-5 | 560 | GE3 | 11.35 | 20 | 68 | 575 | 0.6 | 1, 13, 38 | |
| | | 56 | TCVE | M3537-5 | 603 | GE3 | 11.35 | 19 | 68 | 575 | 0.8 | 1, 12, 38 | |
| 1/2 | 1800 | 56 | TCVE | M3538-5 | 641 | GE3 | 11.35 | 22 | 74 | 575 | 0.8 | 1, 12, 38 | |
| | | 56 | TCVE | M3539-5 | 965 | GE3 | 11.35 | 23 | 72 | 575 | 1 | 1, 12, 38 | |
| 3/4 | 3600 | 56 | TCVE | M3541-5 | 664 | GE3 | 11.35 | 21 | 74 | 575 | 1 | 1, 12, 38 | |
| | | 56 | TCVE | M3542-5 | 685 | GE3 | 11.35 | 26 | 75.5 | 575 | 1.2 | 1, 12, 38 | |
| | 1200 | 56H | TCVE | M3543-5 | 985 | GE3 | 12.84 | 33 | 77 | 575 | 1.2 | 38 | |
| | | 143T | TCVE | M3543T-5 | 985 | GE3 | 13.41 | 34 | 77 | 575 | 1.2 | 1, 38 | |
| 1 | 3600 | 56 | TCVE | EM3545-5 | 1,056 | GE3 | 11.97 | 27 | 77 | 575 | 1.2 | 12 | |
| | | 56 | TCVE | EM3546-5 | 1,079 | GE3 | 12.23 | 38 | 85.5 | 575 | 1.2 | 1 | |
| 1 | 1800 | 143T | TCVE | EM3546T-5 | 1,079 | GE3 | 12.31 | 34 | 85.5 | 575 | 1.2 | 1 | |
| | | 56H | TCVE | EM3556-5 | 1,393 | GE3 | 12.91 | 41 | 82.5 | 575 | 1.4 | | |
| | 1200 | 145T | TCVE | EM3556T-5 | 1,393 | GE3 | 13.31 | 40 | 82.5 | 575 | 1.4 | 1 | |

(a) Véanse las notas en el interior de la solapa trasera. Armazón de hierro fundido

*IP54 cuando se instala el kit de drenaje #HA5027A03 en los orificios de drenaje (sólo para motores con armazón 48 a 256T)

Para motores de mayor Hp, consulte la sección "Máquinas eléctricas" del catálogo.Para más información, visite baldor.abb.com

Propósito general, trifásico, totalmente cerrado, montado en patas

| Hp | RPM | Armazón NEMA | Encerramiento | Número de catálogo | Precio de lista | Símb. Desct. | Dim. "C" | Peso aprox (lb) | Eficiencia a plena carga | Voltaje | Amperaje a plena carga | Notas (a) |
|-----------------------------------|------|--------------|------------------|--------------------|-----------------|--------------|----------|-----------------|--------------------------|---------|------------------------|------------|
| 575 voltios (continuación) | | | | | | | | | | | | |
| 1 1/2 | 3600 | 143T | TCVE | EM3550T-5 | 1,195 | GE3 | 12.29 | 36 | 84 | 575 | 1.5 | 1 |
| | 1800 | 145T | TCVE | EM3554-5 | 1,199 | GE3 | 13.23 | 41 | 86.5 | 575 | 1.8 | 1 |
| | | 145T | TCVE | EM3554T-5 | 1,199 | GE3 | 13.31 | 42 | 86.5 | 575 | 1.8 | 1 |
| 2 | 1200 | 182T | TCVE | EM3607T-5 | 1,629 | GE3 | 16.55 | 73 | 87.5 | 575 | 1.9 | 1 |
| | 3600 | 56H | TCVE | EM3555-5 | 1,309 | GE3 | 12.91 | 41 | 85.5 | 575 | 2 | |
| | | 145T | TCVE | EM3555T-5 | 1,309 | GE3 | 13.29 | 43 | 85.5 | 575 | 2 | 1 |
| 3 | 1800 | 56H | TCVE | EM3558-5 | 1,268 | GE3 | 12.91 | 45 | 86.5 | 575 | 2.3 | 1 |
| | 1200 | 145T | TCVE | EM3558T-5 | 1,268 | GE3 | 13.31 | 46 | 86.5 | 575 | 2.3 | 1 |
| | | 184T | TCVE | EM3614T-5 | 1,708 | GE3 | 18.05 | 90 | 88.5 | 575 | 2.8 | |
| 5 | 3600 | 56H | TCVE | EM3559-5 | 1,434 | GE3 | 13.79 | 50 | 86.5 | 575 | 2.9 | 1 |
| | | 145T | TCVE | EM3559T-5 | 1,434 | GE3 | 14.17 | 60 | 86.5 | 575 | 2.9 | 1 |
| | 1800 | 182T | TCVE | EM3610T-5 | 1,452 | GE3 | 15.16 | 56 | 86.5 | 575 | 2.9 | 1 |
| | | 182T | TCVE | EM3611T-5 | 1,301 | GE3 | 16.55 | 73 | 89.5 | 575 | 3.3 | 1 |
| | | 182T | TCVE | EM3661T-5 | 1,856 | GE3 | 15.24 | 97 | 89.5 | 575 | 3.3 | 1 |
| 1200 | 213T | TCVE | EM3704T-5 | 2,221 | GE3 | 19.01 | 129 | 89.5 | 575 | 3.7 | 1 | |
| 7 1/2 | 3600 | 184T | TCVE | EM3613T-5 | 1,610 | GE3 | 16.54 | 75 | 88.5 | 575 | 4.7 | 1 |
| | | 184T | TCVE | EM3615T-5 | 1,344 | GE3 | 18.05 | 89 | 89.5 | 575 | 5.3 | 1 |
| | 1800 | 184T | TCVE | EM3665T-5 | 1,899 | GE3 | 15.24 | 108 | 89.5 | 575 | 5.3 | 1 |
| 10 | 1200 | 215T | TCVE | EM3708T-5 | 2,510 | GE3 | 19.76 | 154 | 89.5 | 575 | 5.8 | 1 |
| | | 184T | TCVE | EM3616T-5 | 2,124 | GE3 | 18.05 | 98 | 89.5 | 575 | 6.8 | 1 |
| | 3600 | 213T | TCVE | EM3709T-5 | 2,412 | GE3 | 17.89 | 115 | 89.5 | 575 | 7 | 1 |
| 15 | 1800 | 213T | TCVE | EM3710T-5 | 1,938 | GE3 | 19.02 | 123 | 91.7 | 575 | 7.6 | 1 |
| | | 213T | TCVE | EM3770T-5 | 2,477 | GE3 | 18.45 | 170 | 91.7 | 575 | 7.5 | 1 |
| | 3600 | 215T | TCVE | EM3711T-5 | 2,445 | GE3 | 17.89 | 119 | 90.2 | 575 | 9.5 | 1 |
| 20 | 1800 | 215T | TCVE | EM3714T-5 | 2,188 | GE3 | 20.52 | 165 | 91.7 | 575 | 9.6 | 1 |
| | | 215T | TCVE | EM3774T-5 | 2,778 | GE3 | 18.45 | 185 | 91.7 | 575 | 9.8 | 1 |
| | 3600 | 215T | TCVE | EM3713T-5 | 3,450 | GE3 | 20.52 | 169 | 91 | 575 | 13.6 | 1 |
| 25 | 1800 | 254T | TCVE | EM2394T-5 | 4,150 | GE3 | 23.28 | 245 | 91 | 575 | 14.1 | 1 |
| | | 254T | TCVE | EM2333T-5 | 3,371 | GE3 | 23.28 | 258 | 92.4 | 575 | 14.6 | 1 |
| | 3600 | 256T | TCVE | EM4106T-5 | 4,555 | GE3 | 23.28 | 252 | 91 | 575 | 18.2 | 1 |
| 30 | 1800 | 256T | TCVE | EM2334T-5 | 4,087 | GE3 | 23.28 | 290 | 93 | 575 | 19.2 | 1 |
| | | 284TS | TCVE | EM4107T-5 | 5,943 | GE3 | 24.70 | 335 | 91.7 | 575 | 22 | 1 |
| | 3600 | 284T | TCVE | EM4103T-5 | 5,345 | GE3 | 27.76 | 380 | 93.6 | 575 | 24 | 1 |
| 40 | 1800 | 286TS | TCVE | EM4108T-5 | 7,061 | GE3 | 24.70 | 331 | 91.7 | 575 | 26.5 | 1 |
| | | 286T | TCVE | EM4104T-5 | 6,340 | GE3 | 27.76 | 408 | 93.6 | 575 | 29 | 1 |
| | 3600 | 324TS | TCVE | EM4109T-5 | 9,677 | GE3 | 28.78 | 522 | 92.4 | 575 | 37 | 1 |
| 50 | 1800 | 324T | TCVE | EM4110T-5 | 8,291 | GE3 | 30.28 | 575 | 94.1 | 575 | 39 | 1 |
| | | 326TS | TCVE | EM4114T-5 | 10,586 | GE3 | 28.78 | 574 | 93 | 575 | 45 | 1 |
| | 3600 | 326T | TCVE | EM4115T-5 | 9,058 | GE3 | 30.28 | 623 | 94.5 | 575 | 46 | 1 |
| 60 | 1800 | 364T | TCVE | EM4314T-5 | 13,071 | GE3 | 33.48 | 919 | 95 | 575 | 54.4 | 1 |
| | | 365T | TCVE | EM4316T-5 | 15,284 | GE3 | 33.48 | 958 | 95.4 | 575 | 68.7 | 1 |
| | 3600 | 405T | TCVE | EM4400T-5 | 18,927 | GE3 | 38.04 | 1208 | 95.4 | 575 | 89.6 | 1 |
| 75 | 1800 | 444T | TCVE | EM4410T-5 | 23,429 | GE3 | 44.75 | 1669 | 95.4 | 575 | 115 | 1 |
| | | 444T | TCVE | EM4410T-5E | 26,401 | GE3 | 44.62 | 1626 | 95.8 | 575 | 111 | 1, 56, 100 |
| | 3600 | 445T | TCVE | EM4406T-5 | 26,951 | GE3 | 44.75 | 2151 | 95.8 | 575 | 135 | 1 |
| 100 | 1800 | 445T | TCVE | EM4406T-5E | 26,951 | GE3 | 44.62 | 1770 | 96.2 | 575 | 132 | 1, 56, 100 |

(a) Véanse las notas en el interior de la solapa trasera.

■ Armazón de hierro fundido

Rojo el número de catálogo indica producto **NUEVO**.

*IP54 cuando se instala el kit de drenaje #HA5027A03 en los orificios de drenaje (sólo para motores con armazón 48 a 256T)

Para motores de mayor Hp, consulte la sección "Máquinas eléctricas" del catálogo.

Información

Monofásico

Propósito general

Uso severo

Máquinas eléctricas

Lavable

A prueba de explosión

Aplicación bombas

Ventilación

Servicio agrícola

Propósito general, trifásico, totalmente cerrado, Brida C, montado en patas

1/4 a 100 Hp

IP44*



Características:

- Rodamiento LC bloqueado para permitir el montaje en cualquier configuración
- Diseños de 60 Hz con información de 50 Hz en los rangos de 2,4,6 polos 1-125 Hp
- Adecuado para uso con inversores según NEMA MG1 Parte 31.4.4.2 salvo que se indique la nota 38
- Conversión simple de F1 a F2 en armazón de hierro fundido
- Diseñado para larga vida útil con una garantía de 3 años en motores Super-E® de eficiencia premium

Aplicaciones:

- Ventiladores
- Bombas
- Sopladores
- Transportadores
- Compresores
- Máquinas industriales
- Otras aplicaciones de uso general

| Hp | RPM | Armazón NEMA | Encerramiento | Número de catálogo | Precio de lista | Símb. Desc. | Dim. "C" | Peso aprox (lb) | Eficiencia a plena carga | Voltaje | Amperaje a plena carga | Notas (a) |
|------------------------|-------|--------------|-----------------|--------------------|-----------------|-------------|----------|-----------------|--------------------------|-------------|------------------------|------------|
| 230/460 voltios | | | | | | | | | | | | |
| 1/4 | 1800 | 56C | TCNV | CNM3454/35 | 863 | GE3 | 11.06 | 31 | 80 | 230/460 | 0.4 | 1, 30, 48 |
| | 1200 | 56C | TCNV | CNM3531 | 1,097 | GE3 | 11.06 | 31 | 68 | 208-230/460 | 0.5 | 13 |
| 1/3 | 3600 | 56C | TCNV | CNM3457 | 634 | GE3 | 10.25 | 21 | 72 | 208-230/460 | 0.7 | 30, 38 |
| | 1800 | 56C | TCVE | CM3534 | 552 | GE3 | 11.35 | 21 | 68 | 230/460 | 0.8 | 13, 30, 38 |
| 1/2 | 3600 | 56C | TCVE | CM3537 | 645 | GE3 | 11.35 | 20 | 68 | 230/460 | 1 | 12, 30, 38 |
| | | 56C | TCVE | CM3538 | 611 | GE3 | 11.35 | 23 | 74 | 230/460 | 1 | 12, 30, 38 |
| | 1800 | 56C | TCNV | CNM3538/35 | 883 | GE3 | 11.06 | 28 | 80 | 230/460 | 0.8 | 1, 30, 48 |
| | | 56C | TCVE | CM3539 | 1,008 | GE3 | 11.35 | 23 | 72 | 230/460 | 1.2 | 12, 30, 38 |
| | 1200 | 56C | TCNV | CNM3539 | 1,077 | GE3 | 12.06 | 40 | 78.5 | 230/460 | 1 | 30 |
| | | 56C | TCVE | CM3541 | 705 | GE3 | 11.35 | 22 | 74 | 230/460 | 1.3 | 12, 30, 38 |
| 3/4 | 3600 | 56C | TCVE | CM3542 | 649 | GE3 | 11.35 | 26 | 75.5 | 208-230/460 | 1.5 | 12, 38 |
| | | 56C | TCNV | CNM3542 | 792 | GE3 | 11.06 | 31 | 78.5 | 230/460 | 1.4 | 30 |
| | 1200 | 56C | TCVE | CM3543 | 1,028 | GE3 | 12.85 | 23 | 77 | 208-230/460 | 1.5 | 30, 38 |
| | | 56C | TCVE | CEM3545 | 1,102 | GE3 | 12.25 | 33 | 77 | 230/460 | 1.4 | 1, 12, 30 |
| | 1800 | 56C | TCVE | CEM3546 | 1,261 | GE3 | 12.23 | 36 | 85.5 | 230/460 | 1.4 | 1, 30 |
| | | 56C | TCNV | CENM3546 | 1,261 | GE3 | 11.06 | 38 | 85.5 | 230/460 | 1.5 | 30 |
| 1 | 143TC | TCVE | CEM3546T | 1,135 | GE3 | 13.29 | 36 | 85.5 | 230/460 | 1.5 | 1, 30 | |
| | | TCVE | CEM3581T | 1,610 | GE3 | 13.03 | 54 | 85.5 | 230/460 | 1.5 | 1, 30 | |
| | 56C | TCVE | CEM3556 | 1,439 | GE3 | 13.23 | 41 | 82.5 | 230/460 | 1.8 | 30 | |
| | | TCVE | CEM3556T | 1,456 | GE3 | 13.29 | 43 | 82.5 | 230/460 | 1.8 | 1, 30 | |
| | 1200 | 56C | TCVE | CEM3550 | 1,242 | GE3 | 13.25 | 37 | 84 | 230/460 | 1.9 | 1, 30 |
| | | 143TC | TCVE | CEM3550T | 1,258 | GE3 | 13.29 | 40 | 84 | 230/460 | 1.9 | 1, 30 |
| 1 1/2 | 143TC | TCVE | CEM3583T | 1,698 | GE3 | 13.05 | 55 | 85.5 | 230/460 | 2 | 1, 30 | |
| | | TCVE | CEM3554T | 1,255 | GE3 | 13.29 | 42 | 86.5 | 230/460 | 2.2 | 1, 30 | |
| | 1800 | 145TC | TCVE | CEM3584T | 1,666 | GE3 | 13.03 | 60 | 86.5 | 230/460 | 2.3 | 1, 30 |
| | | 182TC | TCVE | CEM3607T | 1,747 | GE3 | 16.55 | 77 | 87.5 | 230/460 | 2.4 | 1, 30 |
| | 3600 | 56C | TCVE | CEM3555 | 1,355 | GE3 | 13.25 | 46 | 85.5 | 230/460 | 2.5 | 1, 30 |
| | | 145TC | TCVE | CEM3555T | 1,372 | GE3 | 13.29 | 44 | 85.5 | 230/460 | 2.5 | 1, 30 |
| 2 | 145TC | TCVE | CEM3586T | 1,777 | GE3 | 13.03 | 60 | 85.5 | 230/460 | 2.5 | 1, 30 | |
| | | TCVE | CEM3558 | 1,474 | GE3 | 13.23 | 46 | 86.5 | 230/460 | 2.9 | 1, 30 | |
| | 1800 | 145TC | TCVE | CEM3558T | 1,324 | GE3 | 14.17 | 46 | 86.5 | 230/460 | 2.9 | 1, 30 |
| | | 145TC | TCVE | CEM3587T | 1,742 | GE3 | 13.03 | 62 | 86.5 | 230/460 | 2.9 | 1, 30 |
| | 1200 | 184TC | TCVE | CEM3614T | 1,826 | GE3 | 18.05 | 97 | 88.5 | 230/460 | 3.5 | 1, 30 |
| | | 184TC | TCVE | CEM3664T | 2,200 | GE3 | 16.00 | 115 | 88.5 | 230/460 | 3.2 | 1, 30 |
| 3 | 3600 | 56C | TCVE | CEM3559 | 1,480 | GE3 | 14.12 | 50 | 86.5 | 230/460 | 3.6 | 1, 30 |
| | | 145TC | TCVE | CEM3559T | 1,497 | GE3 | 14.17 | 52 | 86.5 | 230/460 | 3.6 | 1, 30 |
| | 182TC | TCVE | CEM3610T | 1,571 | GE3 | 15.18 | 50 | 86.5 | 230/460 | 3.6 | 1, 30 | |
| | | TCVE | CEM3660T | 1,968 | GE3 | 16.00 | 90 | 86.5 | 230/460 | 3.8 | 1, 30 | |
| | 1800 | 182TC | TCVE | CEM3611T | 1,406 | GE3 | 16.55 | 75 | 89.5 | 230/460 | 4.2 | 1, 30 |
| | | 182TC | TCVE | CEM3661T | 2,019 | GE3 | 16.00 | 104 | 89.5 | 230/460 | 4.1 | 1, 30 |
| 1200 | 213TC | TCVE | CEM3704T | 2,450 | GE3 | 19.76 | 141 | 89.5 | 230/460 | 4.6 | 1, 30 | |
| | 213TC | TCVE | CEM3764T | 2,860 | GE3 | 19.20 | 173 | 89.5 | 230/460 | 4.5 | 1, 30 | |

(a) Véanse las notas en el interior de la solapa trasera.

■ Armazón de hierro fundido

*IP54 cuando se instala el kit de drenaje #HA5027A03 en los orificios de drenaje (sólo para motores con armazón 48 a 256T)

Propósito general, trifásico, totalmente cerrado, Brida C, montado en patas

| Hp | RPM | Armazón NEMA | Encerramiento | Número de catálogo | Precio de lista | Símb. Desct. | Dim. "C" | Peso aprox (lb) | Eficiencia a plena carga | Voltaje | Amperaje a plena carga | Notas (a) |
|---------------------------------------|------|--------------|---------------|--------------------|-----------------|--------------|----------|-----------------|--------------------------|---------|------------------------|-----------|
| 230/460 voltios (continuación) | | | | | | | | | | | | |
| 5 | 3600 | 184TC | TCVE | CEM3613T | 1,729 | GE3 | 16.55 | 78 | 88.5 | 230/460 | 5.9 | 1, 30 |
| | | 184TC | TCVE | CEM3663T | 2,384 | GE3 | 16.00 | 99 | 88.5 | 230/460 | 5.8 | 1, 30 |
| | 1800 | 184TC | TCVE | CEM3615T | 1,449 | GE3 | 18.05 | 93 | 89.5 | 230/460 | 6.7 | 1, 30 |
| | | 184TC | TCVE | CEM3665T | 2,062 | GE3 | 16.00 | 114 | 89.5 | 230/460 | 6.6 | 1, 30 |
| | 1200 | 215TC | TCVE | CEM3708T | 2,738 | GE3 | 20.51 | 161 | 89.5 | 230/460 | 7.3 | 1, 30 |
| | | 215TC | TCVE | CEM3768T | 3,267 | GE3 | 19.20 | 190 | 89.5 | 230/460 | 7.4 | 1, 30 |
| 7 1/2 | 3600 | 184TC | TCVE | CEM3616T | 2,243 | GE3 | 18.05 | 101 | 89.5 | 230/460 | 8.4 | 1, 30 |
| | | 213TC | TCVE | CEM3709T | 2,641 | GE3 | 18.63 | 120 | 89.5 | 230/460 | 9 | 1, 30 |
| | | 213TC | TCVE | CEM3769T | 2,893 | GE3 | 19.20 | 155 | 89.5 | 230/460 | 9 | 1, 30 |
| | 1800 | 213TC | TCVE | CEM3710T | 2,142 | GE3 | 19.76 | 134 | 91.7 | 230/460 | 9.4 | 1, 30 |
| | | 213TC | TCVE | CEM3770T | 2,799 | GE3 | 19.20 | 170 | 91.7 | 230/460 | 9.5 | 1, 30 |
| | 10 | 3600 | 215TC | TCVE | CEM3711T | 2,674 | GE3 | 18.63 | 121 | 90.2 | 230/460 | 11.8 |
| 215TC | | | TCVE | CEM3771T | 3,336 | GE3 | 19.20 | 182 | 90.2 | 230/460 | 11.8 | 1, 30 |
| 1800 | | 215TC | TCVE | CEM3714T | 2,391 | GE3 | 21.26 | 165 | 91.7 | 230/460 | 12 | 1, 30 |
| | | 215TC | TCVE | CEM3774T | 3,101 | GE3 | 19.20 | 195 | 91.7 | 230/460 | 12.2 | 1, 30 |
| 15 | 3600 | 215TC | TCVE | CEM3713T | 3,679 | GE3 | 21.26 | 182 | 91 | 230/460 | 17 | 1, 30 |
| | | 254TC | TCVE | CEM2394T | 5,110 | GE3 | 23.78 | 250 | 91 | 230/460 | 17.5 | 1, 30 |
| 20 | 1800 | 254TC | TCVE | CEM2333T | 4,222 | GE3 | 23.78 | 269 | 92.4 | 230/460 | 18.1 | 1, 30 |
| | | 3600 | 256TC | TCVE | CEM4106T | 5,515 | GE3 | 23.78 | 265 | 91 | 230/460 | 23 |
| 25 | 1800 | 256TC | TCVE | CEM2334T | 5,564 | GE3 | 23.78 | 298 | 93 | 230/460 | 24 | 1, 30 |
| | | 3600 | 284TSC | TCVE | CEM4107T | 7,217 | GE3 | 24.71 | 346 | 91.7 | 230/460 | 29 |
| 30 | 1800 | 284TC | TCVE | CEM4103T | 7,296 | GE3 | 27.76 | 400 | 93.6 | 230/460 | 30 | 1, 30 |
| | | 3600 | 286TSC | TCVE | CEM4108T | 8,335 | GE3 | 26.39 | 389 | 91.7 | 230/460 | 33 |
| 40 | 1800 | 286TC | TCVE | CEM4104T | 8,418 | GE3 | 27.76 | 425 | 93.6 | 230/460 | 38 | 1, 30 |
| | | 3600 | 324TSC | TCVE | CEM4109T | 11,148 | GE3 | 28.78 | 600 | 92.4 | 230/460 | 46 |
| 50 | 1800 | 324TC | TCVE | CEM4110T | 10,812 | GE3 | 30.28 | 590 | 94.1 | 230/460 | 48 | 1, 30 |
| | | 3600 | 326TSC | TCVE | CEM4114T | 12,057 | GE3 | 28.78 | 591 | 93 | 230/460 | 56 |
| 60 | 1800 | 326TC | TCVE | CEM4115T | 11,678 | GE3 | 30.28 | 585 | 94.5 | 230/460 | 58 | 1, 30 |
| | | 3600 | 364TSC | TCVE | CEM4310T | 16,472 | GE3 | 31.31 | 830 | 93.6 | 230/460 | 67.3 |
| 75 | 1800 | 364TC | TCVE | CEM4314T | 16,286 | GE3 | 33.44 | 915 | 95 | 230/460 | 68 | 1, 30 |
| | | 3600 | 365TSC | TCVE | CEM4313T | 18,900 | GE3 | 31.31 | 905 | 93.6 | 230/460 | 83.4 |
| 100 | 1800 | 365TC | TCVE | CEM4316T | 18,772 | GE3 | 33.44 | 907 | 95.4 | 230/460 | 84.9 | 1, 30 |
| 100 | 1800 | 405TC | TCVE | CEM4400T | 23,327 | GE3 | 38.32 | 1360 | 95.4 | 230/460 | 112 | 1 |
| 200 voltios | | | | | | | | | | | | |
| 1/2 | 1800 | 56C | TCVE | CEM3538-8 | 779 | GE3 | 11.35 | 23 | 74 | 200 | 2.2 | 12, 38 |
| 1 | 1800 | 56C | TCVE | CEM3546-8 | 1,261 | GE3 | 12.23 | 38 | 85.5 | 200 | 3.5 | 1 |
| 575 voltios | | | | | | | | | | | | |
| 1/3 | 1800 | 56C | TCVE | CEM3534-5 | 552 | GE3 | 11.35 | 21 | 68 | 575 | 0.6 | 13, 38 |
| 1/2 | 1800 | 56C | TCVE | CEM3538-5 | 611 | GE3 | 11.35 | 23 | 74 | 575 | 0.8 | 12, 38 |
| 3/4 | 1800 | 56C | TCVE | CEM3542-5 | 649 | GE3 | 11.35 | 26 | 75.5 | 575 | 1.2 | 12, 38 |
| | | 56C | TCVE | CEM3546-5 | 1,261 | GE3 | 12.23 | 38 | 85.5 | 575 | 1.2 | 1 |
| 1 | 1800 | 143TC | TCVE | CEM3546T-5 | 1,135 | GE3 | 13.29 | 37 | 85.5 | 575 | 1.2 | 1 |
| | | 143TC | TCVE | CEM3581T-5 | 1,610 | GE3 | 13.03 | 54 | 85.5 | 575 | 1.2 | 1 |
| 1 1/2 | 3600 | 143TC | TCVE | CEM3583T-5 | 1,698 | GE3 | 13.03 | 54 | 84 | 575 | 1.5 | 1 |
| | | 56C | TCVE | CEM3554-5 | 1,396 | GE3 | 13.23 | 41 | 86.5 | 575 | 1.8 | 1 |
| | 1800 | 145TC | TCVE | CEM3554T-5 | 1,255 | GE3 | 13.29 | 42 | 86.5 | 575 | 1.8 | 1 |
| | | 145TC | TCVE | CEM3584T-5 | 1,666 | GE3 | 13.03 | 63 | 86.5 | 575 | 1.8 | 1 |
| 2 | 3600 | 145TC | TCVE | CEM3586T-5 | 1,777 | GE3 | 13.05 | 60 | 86.5 | 575 | 2 | 1 |
| | | 56C | TCVE | CEM3558-5 | 1,474 | GE3 | 13.23 | 45 | 86.5 | 575 | 2.3 | 1 |
| | 1800 | 145TC | TCVE | CEM3558T-5 | 1,324 | GE3 | 13.29 | 47 | 86.5 | 575 | 2.3 | 1 |
| | | 145TC | TCVE | CEM3587T-5 | 1,742 | GE3 | 13.03 | 61 | 86.5 | 575 | 2.3 | 1 |
| 3 | 3600 | 145TC | TCVE | CEM3559T-5 | 1,497 | GE3 | 14.17 | 52 | 86.5 | 575 | 2.9 | 1 |
| | | 182TC | TCVE | CEM3610T-5 | 1,571 | GE3 | 16.53 | 58 | 86.5 | 575 | 2.9 | 1 |
| | 1800 | 182TC | TCVE | CEM3660T-5 | 1,968 | GE3 | 16.00 | 89 | 86.5 | 575 | 3 | 1 |
| | | 182TC | TCVE | CEM3611T-5 | 1,406 | GE3 | 16.55 | 75 | 89.5 | 575 | 3.3 | 1 |
| | | 182TC | TCVE | CEM3661T-5 | 2,019 | GE3 | 16.00 | 102 | 89.5 | 575 | 3.3 | 1 |

(a) Véanse las notas en el interior de la solapa trasera.

■ Armazón de hierro fundido

*IP54 cuando se instala el kit de drenaje #HA5027A03 en los orificios de drenaje (sólo para motores con armazón 48 a 256T)

Información

Monofásico

Propósito general

Uso severo

Máquinas eléctricas

Lavable

A prueba de explosión

Aplicación bombas

Ventilación

Servicio agrícola

Propósito general, trifásico, totalmente cerrado, Brida C, montado en patas

| Hp | RPM | Armazón NEMA | Encerramiento | Número de catálogo | Precio de lista | Símb. Desc. | Dim. "C" | Peso aprox (lb) | Eficiencia a plena carga | Voltaje | Amperaje a plena carga | Notas (a) |
|-----------------------------------|------|--------------|---------------|--------------------|-----------------|-------------|----------|-----------------|--------------------------|---------|------------------------|-----------|
| 575 voltios (continuación) | | | | | | | | | | | | |
| 5 | 3600 | 184TC | TCVE | CEM3613T-5 | 1,729 | GE3 | 16.55 | 78 | 88.5 | 575 | 4.7 | 1 |
| | | 184TC | TCVE | CEM3663T-5 | 2,384 | GE3 | 16.00 | 99 | 88.5 | 575 | 4.7 | 1 |
| | 1800 | 184TC | TCVE | CEM3615T-5 | 1,449 | GE3 | 18.05 | 93 | 89.5 | 575 | 5.3 | 1 |
| | | 184TC | TCVE | CEM3665T-5 | 2,062 | GE3 | 16.00 | 113 | 89.5 | 575 | 5.3 | 1 |
| 7 1/2 | 3600 | 213TC | TCVE | CEM3769T-5 | 2,893 | GE3 | 19.20 | 179 | 89.5 | 575 | 7.4 | 1 |
| | | 213TC | TCVE | CEM3710T-5 | 2,142 | GE3 | 19.76 | 129 | 91.7 | 575 | 7.6 | 1 |
| | 1800 | 213TC | TCVE | CEM3770T-5 | 2,799 | GE3 | 19.20 | 170 | 91.7 | 575 | 7.5 | 1 |
| | | 215TC | TCVE | CEM3711T-5 | 2,674 | GE3 | 18.63 | 123 | 90.2 | 575 | 9.5 | 1 |
| 10 | 3600 | 215TC | TCVE | CEM3771T-5 | 3,336 | GE3 | 19.20 | 182 | 90.2 | 575 | 9.3 | 1 |
| | | 215TC | TCVE | CEM3714T-5 | 2,391 | GE3 | 21.26 | 165 | 91.7 | 575 | 9.6 | 1 |
| | 1800 | 215TC | TCVE | CEM3774T-5 | 3,101 | GE3 | 19.20 | 231 | 91.7 | 575 | 9.8 | 1 |
| | | 215TC | TCVE | CEM3713T-5 | 3,679 | GE3 | 21.26 | 169 | 91 | 575 | 13.6 | 1 |
| 15 | 1800 | 254TC | TCVE | CEM2333T-5 | 4,222 | GE3 | 23.78 | 263 | 92.4 | 575 | 14.6 | 1 |
| | 3600 | 256TC | TCVE | CEM4106T-5 | 5,515 | GE3 | 23.80 | 280 | 91 | 575 | 18 | 1 |
| 20 | 1800 | 256TC | TCVE | CEM2334T-5 | 5,564 | GE3 | 23.78 | 289 | 93 | 575 | 19.2 | 1 |
| | 3600 | 284TC | TCVE | CEM4103T-5 | 7,296 | GE3 | 27.76 | 401 | 93.6 | 575 | 24 | 1 |
| 30 | 1800 | 286TC | TCVE | CEM4104T-5 | 8,418 | GE3 | 27.76 | 449 | 93.6 | 575 | 31 | 1 |

(a) Véanse las notas en el interior de la solapa trasera.

■ Armazón de hierro fundido

Rojo el número de catálogo indica producto **NUEVO**.

*IP54 cuando se instala el kit de drenaje #HA5027A03 en los orificios de drenaje (sólo para motores con armazón 48 a 256T)

Información

Monofásico

Propósito general

Uso severo

Máquinas eléctricas

Lavable

A prueba de explosión

Aplicación bombas

Ventilación

Servicio agrícola

Propósito general, trifásico, totalmente cerrado, Brida C, sin patas

1/4 a 30 Hp

IP44*



Características:

- El diseño sin patas reduce el peso y mejora la seguridad
- Rodamiento LC bloqueado para permitir el montaje en cualquier configuración
- Diseños de 60 Hz con información de 50 Hz en los rangos de 2,4,6 polos 1-125 Hp
- Adecuado para uso con inversores según NEMA MG1 Parte 1.4.4.2 salvo que se indique la nota 38
- Diseñado para larga vida útil con una garantía de 3 años en Super-E® motores

Aplicaciones:

- Ventiladores
- Bombas
- Sopladores
- Transportadores
- Compresores
- Máquinas industriales
- Otras aplicaciones de uso general

| Hp | RPM | Armazón NEMA | Encerramiento | Número de catálogo | Precio de lista | Símb. Desc. | Dim. "C" | Peso aprox (lb) | Eficiencia a plena carga | Voltaje | Amperaje a plena carga | Notas (a) |
|------------------------|------|--------------|---------------|--------------------|-----------------|-------------|----------|-----------------|--------------------------|-------------|------------------------|---------------|
| 230/460 voltios | | | | | | | | | | | | |
| 1/4 | 1800 | 56C | TCNV | KENM3454 | 845 | GE3 | 11.06 | 26 | 80 | 230/460 | 0.4 | 30 |
| | | 56C | TCVE | KM3454 | 542 | GE3 | 11.35 | 19 | 64 | 230/460 | 0.7 | 12, 30, 38 |
| | 1200 | 56C | TCNV | KNM3454 | 573 | GE3 | 10.25 | 18 | 64 | 208-230/460 | 0.7 | 2, 20, 30, 38 |
| | | 56C | TCVE | VM3531 | 828 | GE3 | 11.35 | 20 | 68 | 230/460 | 0.7 | 13, 30, 38 |
| 1/3 | 3600 | 56C | TCNV | KM3457 | 553 | GE3 | 10.25 | 20 | 72 | 230/460 | 0.7 | 13, 30, 38 |
| | | 56C | TCNV | KNM3457/35 | 891 | GE3 | 11.07 | 29 | 78.5 | 230/460 | 0.5 | 1, 13, 30, 48 |
| | 1800 | 56C | TCNV | KENM3534 | 932 | GE3 | 11.06 | 33 | 80 | 230/460 | 0.6 | 1, 30, 48 |
| | | 56C | TCNV | KNM3534 | 634 | GE3 | 10.25 | 23 | 70 | 208-230/460 | 0.7 | 2, 30, 38 |
| 1/2 | 1200 | 56C | TCVE | VM3534 | 586 | GE3 | 11.35 | 21 | 68 | 230/460 | 0.8 | 13, 30, 38 |
| | | 56C | TCNV | KENM3535 | 1,370 | GE3 | 11.06 | 35 | 81.5 | 230/460 | 0.6 | 1, 30, 48 |
| | 3600 | 56C | TCVE | VM3535 | 930 | GE3 | 11.35 | 22 | 70 | 230/460 | 0.9 | 13, 30, 38 |
| | | 56C | TCVE | VM3537 | 636 | GE3 | 11.35 | 20 | 68 | 230/460 | 1 | 12, 30, 38 |
| 3/4 | 1800 | 56C | TCNV | VNM3537 | 894 | GE3 | 11.06 | 32 | 77 | 230/460 | 0.8 | 1, 12, 48 |
| | | 56C | TCVE | VEM3538 | 1,016 | GE3 | 12.23 | 31 | 82.5 | 230/460 | 0.8 | 1, 12, 30, 48 |
| | 1200 | 56C | TCNV | VENM3538 | 1,056 | GE3 | 11.06 | 32 | 84 | 230/460 | 0.9 | 30 |
| | | 56C | TCVE | VM3538 | 598 | GE3 | 11.35 | 23 | 74 | 230/460 | 1 | 12, 30, 38 |
| 1 | 3600 | 56C | TCNV | VNM3538 | 731 | GE3 | 10.25 | 22 | 74 | 208-230/460 | 1 | 2, 20, 30, 38 |
| | | 56C | TCVE | VM3539 | 998 | GE3 | 11.35 | 24 | 72 | 230/460 | 1.2 | 12, 30, 38 |
| | 1800 | 56C | TCVE | VM3541 | 695 | GE3 | 11.35 | 21 | 74 | 230/460 | 1.3 | 12, 30, 38 |
| | | 56C | TCNV | VNM3541 | 955 | GE3 | 11.06 | 36 | 84 | 208-230/460 | 1 | 12, 30, 48 |
| 1 1/2 | 3600 | 56C | TCVE | VEM3542 | 1,079 | GE3 | 12.23 | 35 | 84 | 230/460 | 1.1 | 1, 12, 30 |
| | | 56C | TCNV | VENM3542 | 1,153 | GE3 | 11.06 | 33 | 84 | 230/460 | 1.1 | 1, 30, 48 |
| | 1200 | 56C | TCVE | VM3542 | 636 | GE3 | 11.35 | 26 | 75.5 | 208-230/460 | 1.5 | 12, 30, 38 |
| | | 56C | TCNV | VNM3542 | 741 | GE3 | 11.75 | 31 | 75 | 230/460 | 1.3 | 12, 30, 38 |
| 2 | 3600 | 56C | TCVE | VM3543 | 1,021 | GE3 | 12.85 | 32 | 77 | 208-230/460 | 1.5 | 30, 38 |
| | | 143TC | TCVE | VM3543T | 1,021 | GE3 | 13.41 | 33 | 77 | 208-230/460 | 1.5 | 30, 38 |
| | 1800 | 56C | TCVE | VEM3545 | 1,102 | GE3 | 12.24 | 32 | 77 | 230/460 | 1.4 | 1, 12, 30 |
| | | 56C | TCVE | VEM3546 | 1,120 | GE3 | 12.23 | 36 | 85.5 | 230/460 | 1.5 | 1, 30 |
| 3 | 3600 | 56C | TCVE | VEM3581 | 1,610 | GE3 | 12.47 | 52 | 85.5 | 230/460 | 1.5 | 1, 30 |
| | | 56C | TCNV | VENM3546 | 1,261 | GE3 | 11.06 | 38 | 85.5 | 230/460 | 1.5 | 1, 30 |
| | 1800 | 143TC | TCVE | VEM3546T | 1,135 | GE3 | 12.29 | 36 | 85.5 | 230/460 | 1.5 | 1, 30 |
| | | 143TC | TCVE | VEM3581T | 1,610 | GE3 | 13.03 | 54 | 85.5 | 230/460 | 1.5 | 1, 30 |
| 4 | 3600 | 143TC | TCNV | VENM3546T | 1,278 | GE3 | 12.12 | 40 | 85.5 | 230/460 | 1.5 | 1, 30, 48 |
| | | 143TC | TCNV | VENM3581T | 1,610 | GE3 | 11.36 | 56 | 85.5 | 230/460 | 1.5 | 1, 30, 48 |
| | 1200 | 56C | TCVE | VEM3556 | 1,439 | GE3 | 13.23 | 43 | 82.5 | 230/460 | 1.8 | 1, 30 |
| | | 145TC | TCVE | VEM3556T | 1,456 | GE3 | 13.29 | 41 | 82.5 | 230/460 | 1.8 | 1, 30 |
| 6 | 3600 | 56C | TCVE | VEM3550 | 1,242 | GE3 | 12.24 | 35 | 84 | 230/460 | 1.9 | 1, 30 |
| | | 143TC | TCVE | VEM3550T | 1,258 | GE3 | 12.29 | 38 | 84 | 230/460 | 1.9 | 30 |
| | 1800 | 56C | TCVE | VEM3554 | 1,240 | GE3 | 13.23 | 42 | 86.5 | 230/460 | 2.2 | 1, 30 |
| | | 145TC | TCVE | VEM3554T | 1,255 | GE3 | 13.29 | 41 | 86.5 | 230/460 | 2.2 | 1, 30 |
| 8 | 3600 | 145TC | TCVE | VEM3584T | 1,666 | GE3 | 13.03 | 60 | 86.5 | 230/460 | 2.3 | 1, 30 |
| | | 56C | TCVE | VEM3557 | 1,487 | GE3 | 15.62 | 72 | 87.5 | 230/460 | 2.4 | 1, 30 |
| | 1200 | 145TC | TCVE | VEM3557T | 1,503 | GE3 | 15.68 | 72 | 87.5 | 230/460 | 2.4 | 1, 30 |

(a) Véanse las notas en el interior de la solapa trasera.

■ Armazón de hierro fundido *IP54 cuando se instala el kit de accesorios de drenaje #HA5027A03 en los orificios de drenaje (sólo motores con armazón 48 a 256T)

Propósito general, trifásico, totalmente cerrado, Brida C, sin patas

| Hp | RPM | Armazón NEMA | Encerramiento | Número de catálogo | Precio de lista | Símb. Desc. | Dim. "C" | Peso aprox (lb) | Eficiencia a plena carga | Voltaje | Amperaje a plena carga | Notas (a) | |
|---------------------------------------|--------------------|--------------|---------------|--------------------|-----------------|-------------|----------|-----------------|--------------------------|---------|------------------------|-----------|-------|
| 230/460 voltios (continuación) | | | | | | | | | | | | | |
| 2 | 3600 | 56C | TCVE | VEM3555 | 1,355 | GE3 | 13.24 | 43 | 85.5 | 230/460 | 2.5 | 1 | |
| | | 143TC | TCVE | VEM3555T | 1,372 | GE3 | 12.29 | 41 | 85.5 | 230/460 | 2.5 | 1 | |
| | 1800 | 56C | TCVE | VEM3558 | 1,309 | GE3 | 13.23 | 46 | 86.5 | 230/460 | 2.9 | 1, 30 | |
| | | 145TC | TCVE | VEM3558T | 1,324 | GE3 | 12.29 | 47 | 86.5 | 230/460 | 2.9 | 1, 30 | |
| | | 145TC | TCVE | VEM3587T | 1,742 | GE3 | 13.03 | 59 | 86.5 | 230/460 | 2.9 | 1, 30 | |
| | | 184TC | TCVE | VEM3614T | 1,826 | GE3 | 18.05 | 91 | 88.5 | 230/460 | 3.3 | 1, 30 | |
| | 1200 | 184TC | TCVE | VEM3664T | 2,200 | GE3 | 15.98 | 113 | 88.5 | 230/460 | 3.2 | 1, 30 | |
| | | 56C | TCVE | VEM3559 | 1,480 | GE3 | 14.10 | 50 | 86.5 | 230/460 | 3.6 | 1, 30 | |
| | 3 | 3600 | 145TC | TCVE | VEM3559T | 1,497 | GE3 | 14.17 | 50 | 86.5 | 230/460 | 3.6 | 1, 30 |
| | | | 182TC | TCVE | VEM3610T | 1,571 | GE3 | 15.18 | 50 | 86.5 | 230/460 | 3.6 | 1, 30 |
| 1800 | | 56C | TCVE | VEM3561 | 1,429 | GE3 | 15.62 | 70 | 89.5 | 230/460 | 4.2 | 1, 30 | |
| | | 145TC | TCVE | VEM3561T | 1,446 | GE3 | 15.68 | 70 | 89.5 | 230/460 | 4.2 | 1, 30 | |
| | | 182TC | TCVE | VEM3611T | 1,406 | GE3 | 16.55 | 73 | 89.5 | 230/460 | 4.2 | 1, 30 | |
| | | 182TC | TCVE | VEM3661T | 2,019 | GE3 | 16.00 | 98 | 89.5 | 230/460 | 4.1 | 1, 30 | |
| 1200 | | 213TC | TCVE | VEM3704T | 2,450 | GE3 | 19.76 | 132 | 89.5 | 230/460 | 4.6 | 1, 30 | |
| | | 184TC | TCVE | VEM3613T | 1,729 | GE3 | 16.55 | 75 | 88.5 | 230/460 | 5.9 | 1, 30 | |
| 5 | 3600 | 184TC | TCVE | VEM3663T | 2,384 | GE3 | 15.98 | 99 | 88.5 | 230/460 | 6.3 | 1, 30 | |
| | | 184TC | TCVE | VEM3615T | 1,449 | GE3 | 18.05 | 88 | 89.5 | 230/460 | 6.7 | 1, 30 | |
| | 1800 | 184TC | TCVE | VEM3665T | 2,062 | GE3 | 16.00 | 109 | 89.5 | 230/460 | 6.6 | 1, 30 | |
| | | 1200 | 215TC | TCVE | VEM3708T | 2,738 | GE3 | 21.26 | 149 | 90.2 | 230/460 | 7.4 | 8, 30 |
| 7 1/2 | 3600 | 184TC | TCVE | VEM3616T | 2,243 | GE3 | 18.05 | 96 | 89.5 | 230/460 | 8.1 | 1, 30 | |
| | | 213TC | TCVE | VEM3709T | 2,641 | GE3 | 18.56 | 96 | 89.5 | 230/460 | 8.1 | 1, 30 | |
| | 1800 | 213TC | TCVE | VEM3710T | 2,412 | GE3 | 19.76 | 129 | 91.7 | 230/460 | 9.4 | 1, 30 | |
| | | 213TC | TCVE | VEM3770T | 2,799 | GE3 | 19.20 | 170 | 91.7 | 230/460 | 9.5 | 1, 30 | |
| | 10 | 3600 | 215TC | TCVE | VEM3711T | 2,674 | GE3 | 18.63 | 125 | 90.2 | 230/460 | 12.1 | 1, 30 |
| | | 1800 | 215TC | TCVE | VEM3714T | 2,694 | GE3 | 21.26 | 165 | 91.7 | 230/460 | 12 | 1, 30 |
| 15 | 3600 | 215TC | TCVE | VEM3774T | 3,101 | GE3 | 19.20 | 197 | 91.7 | 230/460 | 12.2 | 1, 30 | |
| | | 1200 | 256TC | TCVE | VEM2332T | 5,750 | GE3 | 23.80 | 322 | 91 | 230/460 | 14.1 | 1, 30 |
| | 1800 | 215TC | TCVE | VEM3713T | 3,679 | GE3 | 20.51 | 170 | 91 | 230/460 | 17 | 1, 30 | |
| | | 254TC | TCVE | VEM2394T | 5,110 | GE3 | 20.32 | 225 | 91 | 230/460 | 16.9 | 1, 30 | |
| | 20 | 1800 | 254TC | TCVE | VEM2333T | 4,757 | GE3 | 23.80 | 268 | 92.4 | 230/460 | 18.1 | 1, 30 |
| | | 3600 | 256TC | TCVE | VEM4106T | 5,515 | GE3 | 23.80 | 229 | 91 | 230/460 | 23 | 1, 30 |
| | 25 | 1800 | 256TC | TCVE | VEM2334T | 5,564 | GE3 | 23.80 | 303 | 93 | 230/460 | 24 | 1, 30 |
| | | 3600 | 284TSC | TCVE | VEM4107T | 7,217 | GE3 | 22.40 | 283 | 91.7 | 230/460 | 29 | 1, 30 |
| | 30 | 1800 | 284TC | TCVE | VEM4103T | 7,296 | GE3 | 27.76 | 425 | 93.6 | 230/460 | 30 | 1, 30 |
| | | 3600 | 286TSC | TCVE | VEM4108T | 8,335 | GE3 | 22.40 | 299 | 91.7 | 230/460 | 68 | 1, 30 |
| 30 | 1800 | 286TC | TCVE | VEM4104T | 8,418 | GE3 | 27.76 | 286 | 93.6 | 230/460 | 38 | 1, 30 | |
| | 575 voltios | | | | | | | | | | | | |
| 1/3 | 1800 | 56C | TCVE | VM3534-5 | 586 | GE3 | 11.35 | 21 | 68 | 575 | 0.6 | 13, 38 | |
| | 3600 | 56C | TCVE | VM3537-5 | 636 | GE3 | 11.35 | 19 | 68 | 575 | 0.8 | 12, 38 | |
| 1/2 | 1800 | 56C | TCVE | VEM3538-5 | 1,016 | GE3 | 12.23 | 32 | 82.5 | 575 | .6 | 12 | |
| | | 56C | TCVE | VM3538-5 | 672 | GE3 | 11.35 | 22 | 74 | 575 | 0.8 | 12, 38 | |
| 3/4 | 3600 | 56C | TCVE | VM3541-5 | 695 | GE3 | 11.35 | 21 | 74 | 575 | 1 | 12, 38 | |
| | | 56C | TCVE | VEM3542-5 | 1,079 | GE3 | 12.23 | 33 | 84 | 575 | .9 | 12 | |
| | 1800 | 56C | TCVE | VM3542-5 | 715 | GE3 | 11.35 | 26 | 75.5 | 575 | 1.2 | 12, 38 | |
| | | 56C | TCVE | VEM3545-5 | 1,102 | GE3 | 11.97 | 27 | 77 | 575 | 1.2 | 1, 12 | |
| 1 | 1800 | 56C | TCVE | VEM3546-5 | 1,120 | GE3 | 12.23 | 35 | 85.5 | 575 | 1.2 | 1 | |
| | | 143TC | TCVE | VEM3546T-5 | 1,135 | GE3 | 12.29 | 36 | 85.5 | 575 | 1.2 | 1 | |
| 1 1/2 | 3600 | 143TC | TCVE | VEM3581T-5 | 1,610 | GE3 | 13.03 | 53 | 85.5 | 575 | 1.2 | 1 | |
| | | 56C | TCVE | VEM3550-5 | 1,242 | GE3 | 12.23 | 38 | 84 | 575 | 1.5 | 1 | |
| | 1800 | 143TC | TCVE | VEM3550T-5 | 1,258 | GE3 | 12.29 | 35 | 84 | 575 | 1.5 | 1 | |
| | | 56C | TCVE | VEM3554-5 | 1,240 | GE3 | 14.10 | 50 | 88.5 | 575 | 1.7 | 1 | |
| | 3600 | 145TC | TCVE | VEM3554T-5 | 1,255 | GE3 | 13.29 | 41 | 86.5 | 575 | 1.8 | 1 | |
| | | 145TC | TCVE | VEM3584T-5 | 1,666 | GE3 | 13.03 | 58 | 86.5 | 575 | 1.8 | 1 | |
| 2 | 3600 | 56C | TCVE | VEM3555-5 | 1,355 | GE3 | 13.23 | 41 | 85.5 | 575 | 2 | 1 | |
| | | 56C | TCVE | VEM3558-5 | 1,309 | GE3 | 13.23 | 45 | 86.5 | 575 | 2.3 | 1 | |
| | 1800 | 145TC | TCVE | VEM3558T-5 | 1,324 | GE3 | 13.29 | 46 | 86.5 | 575 | 2.3 | 1 | |
| | | 145TC | TCVE | VEM3587T-5 | 1,742 | GE3 | 13.03 | 60 | 86.5 | 575 | 2.3 | 1 | |

(a) Véanse las notas en el interior de la solapa trasera.

■ Armazón de hierro fundido Rojo el número de catálogo indica producto NUEVO.

*IP54 cuando se instala el kit de accesorios de drenaje #HA5027A03 en los orificios de drenaje (sólo motores con armazón 48 a 256T)

Propósito general, trifásico, totalmente cerrado, Brida C, sin patas

| Hp | RPM | Armazón NEMA | Encerramiento | Número de catálogo | Precio de lista | Símb. Desc. | Dim. "C" | Peso aprox (lb) | Eficiencia a plena carga | Voltaje | Amperaje a plena carga | Notas (a) |
|-----------------------------------|------|--------------|---------------|--------------------|-------------------|-------------|----------|-----------------|--------------------------|---------|------------------------|-----------|
| 575 voltios (continuación) | | | | | | | | | | | | |
| 3 | 3600 | 56C | TCVE | VEM3559-5 | 1,480 | GE3 | 14.10 | 50 | 86.5 | 575 | 2.9 | 1 |
| | | 182TC | TCVE | VEM3610T-5 | 1,571 | GE3 | 15.18 | 53 | 86.5 | 575 | 2.9 | 1 |
| | 1800 | 182TC | TCVE | VEM3611T-5 | 1,406 | GE3 | 16.55 | 71 | 89.5 | 575 | 3.3 | 1 |
| | | 182TC | TCVE | VEM3661T-5 | 2,019 | GE3 | 16.00 | 98 | 89.5 | 575 | 3.3 | 1 |
| 5 | 3600 | 184TC | TCVE | VEM3613T-5 | 1,729 | GE3 | 16.55 | 74 | 88.5 | 575 | 4.7 | 1 |
| | | 184TC | TCVE | VEM3615T-5 | 1,449 | GE3 | 18.05 | 88 | 89.5 | 575 | 5.3 | 1 |
| | 1800 | 184TC | TCVE | VEM3665T-5 | 2,062 | GE3 | 16.00 | 110 | 89.5 | 575 | 5.3 | 1 |
| | | 213TC | TCVE | VEM3709T-5 | 2,641 | GE3 | 19.28 | 101 | 89.5 | 575 | 6.8 | 1 |
| 7 1/2 | 1800 | 213TC | TCVE | VEM3710T-5 | 2,412 | GE3 | 19.76 | 123 | 91.7 | 575 | 7.6 | 1 |
| | | 213TC | TCVE | VEM3770T-5 | 2,799 | GE3 | 19.20 | 170 | 91.7 | 575 | 7.5 | 1 |
| | 3600 | 215TC | TCVE | VEM3711T-5 | 2,674 | GE3 | 18.63 | 118 | 90.2 | 575 | 9.5 | 1 |
| 10 | 1800 | 215TC | TCVE | VEM3714T-5 | 2,694 | GE3 | 21.26 | 165 | 91.7 | 575 | 9.6 | 1 |
| | | 215TC | TCVE | VEM3774T-5 | 3,101 | GE3 | 19.20 | 231 | 91.7 | 575 | 9.8 | 1 |
| 15 | 3600 | 215TC | TCVE | VEM3713T-5 | 3,679 | GE3 | 21.26 | 169 | 91 | 575 | 13.6 | 1 |
| | | 1800 | 254TC | TCVE | VEM2333T-5 | 4,757 | GE3 | 23.80 | 266 | 92.4 | 575 | 14.6 |
| 20 | 1800 | 256TC | TCVE | VEM2334T-5 | 5,564 | GE3 | 23.80 | 296 | 93 | 575 | 19.2 | 1 |

(a) Véanse las notas en el interior de la solapa trasera.

■ Armazón de hierro fundido

*IP54 cuando se instala el kit de accesorios de drenaje #HA5027A03 en los orificios de drenaje (sólo motores con armazón 48 a 256T)

Información

Monofásico

Propósito general

Uso severo

Máquinas eléctricas

Lavable

A prueba de explosión

Aplicación bombas

Ventilación

Servicio agrícola

Propósito general, trifásico, a prueba de goteo abierto, montado en patas

1/4 a 450 Hp

IP22



Características:

- Apto para uso con inversor según la parte NEMA MG1 31.4.4.2 salvo que se indique la nota 38
- Diseños de 60 Hz con información de 50 Hz en los rangos de 2,4,6 polos 1-125 Hp
- Diseñado para larga vida útil con una garantía de 3 años en Super-E® motores
- Diseño de flujo de aire optimizado que proporciona mayor potencia en un paquete más pequeño

Aplicaciones:

- Ventiladores
- Bombas
- Sopladores
- Transportadores
- Compresores
- Máquinas industriales
- Otras aplicaciones de uso general

| Hp | RPM | Armazón NEMA | Número de catálogo | Precio de lista | Símb. Desc. | Dim. "C" | Peso aprox (lb) | Eficiencia a plena carga | Voltaje | Amperaje a plena carga | Notas (a) | |
|------------------------|-------|--------------|--------------------|-----------------|-------------|----------|-----------------|--------------------------|-------------|------------------------|----------------|----------------|
| 230/460 voltios | | | | | | | | | | | | |
| 1/4 | 1800 | 48 | EM30003 | 703 | G03 | 9.62 | 21 | 69.5 | 230/460 | 0.5 | 13, 15, 30, 38 | |
| | 1200 | 48 | EM30004 | 777 | G03 | 9.13 | 24 | 67.5 | 230/460 | 0.7 | 13, 15, 30, 38 | |
| | | 56 | EM31101 | 777 | G03 | 10.25 | 24 | 67.5 | 230/460 | 0.7 | 13, 15, 30, 38 | |
| 1/3 | 3600 | 48 | EM30006 | 738 | G03 | 9.62 | 22 | 69.5 | 230/460 | 0.6 | 13, 15, 30, 38 | |
| | | 48 | EM30007 | 743 | G03 | 9.13 | 24 | 73.4 | 230/460 | 0.7 | 13, 15, 30, 38 | |
| | 1800 | 56 | EM31104 | 743 | G03 | 10.25 | 24 | 73.4 | 230/460 | 0.7 | 13, 15, 30, 38 | |
| | | 48 | EM30008 | 813 | G03 | 9.75 | 27 | 71.4 | 230/460 | 0.9 | 13, 15, 30, 38 | |
| | 1200 | 56 | EM31105 | 813 | G03 | 10.88 | 27 | 71.4 | 230/460 | 0.9 | 13, 15, 30, 38 | |
| | | 48 | EM30009 | 794 | G03 | 9.62 | 24 | 73.4 | 230/460 | 0.8 | 12, 15, 30, 38 | |
| 1/2 | 3600 | 56 | EM31107 | 794 | G03 | 10.25 | 24 | 73.4 | 230/460 | 0.8 | 12, 15, 30, 38 | |
| | | 48 | EM30010 | 818 | G03 | 11.12 | 31 | 78.2 | 230/460 | 0.8 | 12, 15, 30, 38 | |
| | 1800 | 56 | EM31108 | 818 | G03 | 11.75 | 31 | 78.2 | 230/460 | 0.8 | 12, 15, 30, 38 | |
| | | 56 | EM31108A | 929 | G03 | 11.75 | 31 | 78.2 | 230/460 | 0.8 | 12, 15, 30, 38 | |
| | 1200 | 48 | EM30011 | 894 | G03 | 10.63 | 34 | 75.3 | 230/460 | 1 | 12, 15, 30, 38 | |
| | | 56 | EM31109 | 894 | G03 | 11.75 | 34 | 75.3 | 230/460 | 1 | 12, 15, 30, 38 | |
| | 3/4 | 900 | 56 | M3160 | 1,359 | G03 | 12.07 | 38 | 70 | 230/460 | 1.3 | |
| | | | 48 | EM30012 | 790 | G03 | 9.13 | 22 | 76.8 | 230/460 | 1.2 | 12, 15, 30, 38 |
| | | 3600 | 56 | EM31111 | 790 | G03 | 10.25 | 24 | 76.8 | 230/460 | 1.2 | 12, 15, 30, 38 |
| 56 | | | EM31112 | 901 | G03 | 11.07 | 32 | 81.1 | 230/460 | 1 | 12, 15, 30 | |
| 1800 | | 56 | EM3112A | 1,011 | G03 | 11.07 | 32 | 81.1 | 208-230/460 | 1 | 12, 15 | |
| | | 56 | EM31153 | 1,100 | G03 | 12.07 | 39 | 81.7 | 230/460 | 1.3 | 1, 15, 30 | |
| 1 | 1200 | 143T | M3153T | 965 | G03 | 12.32 | 33 | 77 | 230/460 | 1.5 | 30, 38 | |
| | | 56 | EM31115 | 810 | G03 | 10.88 | 27 | 77 | 230/460 | 1.6 | 12, 15, 30, 38 | |
| | 3600 | 56 | EM31116 | 948 | G03 | 11.07 | 29 | 83.5 | 230/460 | 1.5 | 1, 15, 30 | |
| | | 56 | EM31116A | 993 | G03 | 11.07 | 29 | 85.5 | 230/460 | 1.5 | 1, 15, 30 | |
| | 1800 | 143T | EM3116T | 1,039 | G03 | 11.12 | 34 | 85.5 | 230/460 | 1.5 | 1, 30 | |
| | | 56H | EM31156 | 1,386 | G03 | 11.75 | 41 | 82.5 | 230/460 | 1.8 | 1, 15, 30 | |
| | 1200 | 145T | EM3156T | 1,197 | G03 | 11.62 | 36 | 82.5 | 230/460 | 1.8 | 1, 30 | |
| | | 900 | 182T | EM3216T | 1,963 | G03 | 15.00 | 65 | 75.5 | 230/460 | 2.1 | 1, 30 |
| | 1 1/2 | 3600 | 56 | EM31120 | 837 | G03 | 11.07 | 34 | 84 | 230/460 | 2 | 1, 15, 30 |
| | | | 143T | EM3120T | 1,008 | G03 | 11.12 | 33 | 84 | 230/460 | 2 | 1, 30 |
| | | 1800 | 56 | EM31154 | 1,039 | G03 | 12.07 | 36 | 86.5 | 230/460 | 2.2 | 1, 15, 30 |
| | | | 56 | EM31154A | 1,149 | G03 | 12.07 | 41 | 86.5 | 230/460 | 2.2 | 1, 15, 30 |
| 1200 | | 145T | EM3154T | 1,087 | G03 | 11.62 | 37 | 86.5 | 230/460 | 2.2 | 1, 30 | |
| | | 56H | EM31159 | 1,334 | G03 | 14.00 | 54 | 84 | 230/460 | 2.6 | 1, 15, 30 | |
| 2 | 1800 | 182T | EM3207T | 1,401 | G03 | 15.00 | 66 | 86.5 | 230/460 | 2.5 | 1, 30 | |
| | | 900 | 184T | EM3220T | 2,384 | G03 | 16.50 | 82 | 78.5 | 230/460 | 3 | 1, 30 |
| | 3600 | 56 | EM31155 | 942 | G03 | 12.07 | 43 | 85.5 | 230/460 | 2.6 | 1, 15, 30 | |
| | | 143T | EM3155T | 1,182 | G03 | 11.62 | 41 | 85.5 | 230/460 | 2.5 | 1, 30 | |
| | 1200 | 145T | EM3157TA | 1,442 | G03 | 12.13 | 44 | 86.5 | 230/460 | 2.9 | 1, 30 | |
| | | 56H | EM31157 | 1,090 | G03 | 12.63 | 45 | 86.5 | 230/460 | 3 | 1, 15, 30 | |
| | 1800 | 145T | EM3157T | 1,164 | G03 | 12.12 | 40 | 86.5 | 230/460 | 2.9 | 1, 30 | |
| | | 1200 | 184T | EM3215T | 1,433 | G03 | 16.50 | 79 | 87.5 | 230/460 | 3.4 | 1, 30 |
| | 900 | 213T | EM3303T | 2,944 | G03 | 17.45 | 111 | 86.5 | 230/460 | 3.5 | 1, 30 | |

(a) Véanse las notas en el interior de la solapa trasera.

Rojo el número de catálogo indica producto **NUEVO**.

Propósito general, trifásico, a prueba de goteo abierto, montado en patas

| Hp | RPM | Armazón NEMA | Número de catálogo | Precio de lista | Símb. Desc. | Dim. "C" | Peso aprox (lb) | Eficiencia a plena carga | Voltaje | Amperaje a plena carga | Notas (a) |
|---------------------------------------|------|--------------------|--------------------|-----------------|-------------|----------|-----------------|--------------------------|---------|------------------------|-----------|
| 230/460 voltios (continuación) | | | | | | | | | | | |
| 3 | 3600 | 56H | EM31158 | 1,056 | G03 | 11.75 | 50 | 85.5 | 230/460 | 3.8 | 1, 15, 30 |
| | | 145T | EM3158T | 1,197 | G03 | 13.00 | 46 | 85.5 | 230/460 | 3.8 | 1, 30 |
| | 1800 | 182T | EM3211T | 1,255 | G03 | 15.00 | 69 | 89.5 | 230/460 | 4.2 | 1, 30 |
| | | 182T | EM3211TA | 1,545 | G03 | 15.00 | 65 | 89.5 | 230/460 | 4.4 | 1, 30 |
| 5 | 1200 | 213T | EM3305T | 1,823 | G03 | 16.32 | 119 | 88.5 | 230/460 | 4.5 | 1, 30 |
| | 3600 | 182T | EM3212T | 1,307 | G03 | 13.62 | 61 | 86.5 | 230/460 | 6 | 1, 30 |
| | | 184T | EM3218T | 1,375 | G03 | 16.50 | 84 | 89.5 | 230/460 | 6.6 | 1, 30 |
| | 1800 | 184T | EM3218TA | 1,680 | G03 | 16.50 | 84 | 89.5 | 230/460 | 6.6 | 1, 30 |
| 7 1/2 | 1200 | 215T | EM3309T | 2,389 | G03 | 17.45 | 139 | 89.5 | 230/460 | 7.4 | 1, 30 |
| | | 254T | EM2504T | 4,741 | G03 | 23.19 | 240 | 88.5 | 230/460 | 7.6 | 1, 30 |
| | 3600 | 184T | EM3219T | 2,073 | G03 | 15.00 | 74 | 88.5 | 230/460 | 8.6 | 1, 30 |
| | | 1800 | 213T | EM3311T | 2,019 | G03 | 16.32 | 115 | 91 | 230/460 | 9.7 |
| 10 | 1200 | 254T | EM2506T | 2,864 | G03 | 23.19 | 239 | 90.2 | 230/460 | 11 | 1, 30 |
| | | 900 | 256T | EM2508T | 5,933 | G03 | 23.19 | 260 | 89.5 | 230/460 | 11.7 |
| | 3600 | 213T | EM3312T | 2,371 | G03 | 16.32 | 121 | 89.5 | 230/460 | 12 | 1, 30 |
| | | 1800 | 215T | EM3313T | 2,444 | G03 | 17.45 | 128 | 91.7 | 230/460 | 12.5 |
| 15 | 1200 | 256T | EM2511T | 3,726 | G03 | 23.19 | 255 | 91.7 | 230/460 | 14.3 | 1, 30 |
| | | 3600 | 215T | EM3314T | 3,367 | G03 | 16.32 | 124 | 90.2 | 230/460 | 17.5 |
| | 1800 | 254T | EM2513T | 3,460 | G03 | 21.69 | 211 | 93 | 230/460 | 17.7 | 1, 30 |
| | | 254T | EM2513T-CI | 3,710 | G03 | 20.63 | 238 | 93 | 230/460 | 17.8 | 1, 30 |
| 20 | 1200 | 284T | EM2524T | 5,024 | G03 | 23.81 | 278 | 91.7 | 230/460 | 20.5 | 1, 30 |
| | | 3600 | 254T | EM2514T | 3,955 | G03 | 21.69 | 191 | 91 | 230/460 | 23.5 |
| | 1800 | 256T | EM2515T | 4,276 | G03 | 21.69 | 225 | 93 | 230/460 | 23.5 | 1, 30 |
| | | 256T | EM2515T-12 | 4,846 | G03 | 21.69 | 225 | 93 | 230/460 | 23.5 | 1, 25, 30 |
| 25 | 1200 | 256T | EM2515T-CI | 4,662 | G03 | 22.38 | 281 | 93 | 230/460 | 24 | 1, 30 |
| | | 286T | EM2528T | 6,114 | G03 | 23.81 | 302 | 92.4 | 230/460 | 27 | 1, 30 |
| | 3600 | 256T | EM2516T | 4,749 | G03 | 21.69 | 222 | 91.7 | 230/460 | 28 | 1, 30 |
| | | 284T | EM2531T | 5,213 | G03 | 25.06 | 331 | 93.6 | 230/460 | 30 | 1, 30 |
| 30 | 1800 | 284T | EM2531T-12 | 6,117 | G03 | 25.06 | 307 | 93.6 | 230/460 | 30 | 1, 25, 30 |
| | | 284T | EM2531T-CI | 5,683 | G03 | 23.44 | 382 | 93.6 | 230/460 | 31 | 1, 30 |
| | 1200 | 324T | EM2532T | 7,385 | G03 | 27.69 | 411 | 93 | 230/460 | 34 | 1, 30 |
| | | 3600 | 284TS | EM2534T | 5,605 | G03 | 22.44 | 308 | 91.7 | 230/460 | 35 |
| 40 | 1800 | 286T | EM2535T | 5,701 | G03 | 25.06 | 335 | 94.1 | 230/460 | 35 | 1, 30 |
| | | 286T | EM2535T-12 | 6,605 | G03 | 25.06 | 339 | 94.1 | 230/460 | 35 | 1, 25, 30 |
| | 1200 | 286T | EM2535T-CI | 6,213 | G03 | 24.94 | 240 | 94.1 | 230/460 | 35 | 1, 30 |
| | | 326T | EM2536T | 7,703 | G03 | 28.69 | 380 | 93.6 | 230/460 | 38 | 1, 30 |
| 50 | 3600 | 286TS | EM2538T | 7,221 | G03 | 22.44 | 329 | 92.4 | 230/460 | 46 | 1, 30 |
| | | 286TS | EM2538T-CI | 7,871 | G03 | 23.57 | 402 | 92.4 | 230/460 | 46 | 1, 30 |
| | 1800 | 324T | EM2539T | 7,436 | G03 | 27.19 | 396 | 94.1 | 230/460 | 49 | 1, 30 |
| | | 324T | EM2539T-12 | 8,838 | G03 | 27.19 | 397 | 94.1 | 230/460 | 47 | 1, 25, 30 |
| 60 | 1200 | 324T | EM2539T-CI | 8,107 | G03 | 26.13 | 538 | 94.1 | 230/460 | 46 | 1, 30 |
| | | 364T | EM2540T | 10,418 | G03 | 29.81 | 598 | 94.1 | 230/460 | 51 | 1, 30 |
| | 3600 | 364T | EM2540T-CI | 10,973 | G03 | 29.70 | 801 | 94.1 | 230/460 | 49.4 | 1, 30 |
| | | 324TS | EM2542T | 7,864 | G03 | 25.69 | 394 | 93 | 230/460 | 56 | 1, 30 |
| 75 | 1800 | 324TS | EM2542T-CI | 8,918 | G03 | 24.62 | 548 | 93 | 230/460 | 56 | 1, 30 |
| | | 326T | EM2543T | 8,205 | G03 | 27.69 | 467 | 94.5 | 230/460 | 57 | 1, 30 |
| | 1200 | 326T | EM2543T-12 | 9,607 | G03 | 27.69 | 468 | 94.5 | 230/460 | 61 | 1, 25, 30 |
| | | 326T | EM2543T-CI | 8,946 | G03 | 27.63 | 570 | 94.5 | 230/460 | 57 | 1, 30 |
| 90 | 3600 | 326TS | EM2543TS-12 | 9,607 | G03 | 26.19 | 469 | 94.5 | 230/460 | 61 | 1, 25, 30 |
| | | 365T | EM2544T | 12,582 | G03 | 33.72 | 762 | 94.1 | 230/460 | 62 | 1, 30 |
| | 1800 | 365T | EM2544T-CI | 13,285 | G03 | 29.70 | 722 | 94.1 | 230/460 | 60.3 | 1, 30 |
| | | 326TS | EM2546T | 9,951 | G03 | 25.19 | 458 | 93.6 | 230/460 | 68 | 1, 30 |
| 100 | 1200 | 364T | EM2547T | 10,331 | G03 | 30.69 | 615 | 95 | 230/460 | 68 | 1, 30 |
| | | 364T | EM2547T-12 | 12,534 | G03 | 30.69 | 620 | 95 | 230/460 | 68 | 1, 25, 30 |
| | 3600 | 364T | EM2547T-CI | 11,260 | G03 | 29.70 | 745 | 95 | 230/460 | 69.5 | 1, 30 |
| | | 364TS | EM2547TS-12 | 12,534 | G03 | 28.56 | 613 | 95 | 230/460 | 68 | 1, 25, 30 |
| 1200 | 404T | EM2548T | 15,500 | G03 | 34.47 | 888 | 94.5 | 230/460 | 76 | 1, 30 | |
| | 404T | EM2548T-4CI | 16,865 | G03 | 34.00 | 1009 | 95 | 460 | 70.4 | 1 | |

(a) Véanse las notas en el interior de la solapa trasera.

■ Armazón de hierro fundido

Propósito general, trifásico, a prueba de goteo abierto, montado en patas

| Hp | RPM | Armazón NEMA | Número de catálogo | Precio de lista | Símb. Desct. | Dim. "C" | Peso aprox (lb) | Eficiencia a plena carga | Voltaje | Amperaje a plena carga | Notas (a) | |
|---------------------------------------|------|------------------|--------------------|-------------------|--------------|----------|-----------------|--------------------------|---------|------------------------|-----------|-----------|
| 230/460 voltios (continuación) | | | | | | | | | | | | |
| 75 | 3600 | 364TS | EM2549T | 13,051 | G03 | 25.81 | 502 | 93.6 | 230/460 | 82 | 1, 30 | |
| | | 365T | EM2551T | 12,681 | G03 | 33.72 | 744 | 95 | 230/460 | 87 | 1, 30 | |
| | 1800 | 365T | EM2551T-12 | 14,884 | G03 | 33.72 | 758 | 95 | 230/460 | 85 | 1, 25 | |
| | | 365T | EM2551T-CI | 13,819 | G03 | 29.70 | 762 | 95 | 230/460 | 86.5 | 1, 30 | |
| | | 365TS | EM2551TS-12 | 14,884 | G03 | 31.59 | 749 | 95 | 230/460 | 85 | 1, 25 | |
| 1200 | 405T | EM2552T-4 | 18,777 | G03 | 34.00 | 1067 | 95 | 460 | 86.9 | 1, 25 | | |
| 100 | 3600 | 365TS | EM2550T | 13,952 | G03 | 27.81 | 562 | 93.6 | 230/460 | 110 | 1, 30 | |
| | | 404T | EM2555T | 14,752 | G03 | 34.47 | 930 | 95.4 | 230/460 | 118 | 1, 30 | |
| | 1800 | 404T | EM2555T-12 | 17,952 | G03 | 36.97 | 946 | 95.4 | 230/460 | 118 | 1, 25 | |
| | | 404T | EM2555T-4 | 14,752 | G03 | 36.97 | 896 | 95.4 | 460 | 115 | 1, 25 | |
| | | 404T | EM2555T-CI | 16,080 | G03 | 34.00 | 1038 | 95.4 | 230/460 | 115 | 1, 30 | |
| | | 404TS | EM2555TS-12 | 17,952 | G03 | 33.97 | 941 | 95.4 | 230/460 | 118 | 1, 25 | |
| 1200 | 444T | EM2558T-4 | 20,667 | G03 | 39.56 | 1455 | 95 | 460 | 116 | 1, 25 | | |
| 125 | 3600 | 404TS | EM2554T-4 | 17,509 | G03 | 31.85 | 894 | 94.1 | 460 | 143 | 1, 25 | |
| | | 404TS | EM2554T-4CI | 20,891 | G03 | 31.00 | 997 | 95 | 460 | 143 | 1 | |
| | 1800 | 405T | EM2559T-4 | 18,099 | G03 | 34.47 | 955 | 95.4 | 460 | 143 | 1, 25 | |
| | | 405T | EM2559T-4CI | 19,724 | G03 | 34.00 | 1118 | 95.4 | 460 | 141 | 1 | |
| | | 405TS | EM2559TS-4 | 18,099 | G03 | 34.97 | 1238 | 95.4 | 460 | 143 | 1, 25 | |
| | | 1200 | 445T | EM2557T-4 | 22,321 | G03 | 39.71 | 1513 | 95 | 460 | 146 | 1, 25 |
| 150 | 3600 | 405TS | EM2556T-4 | 21,599 | G03 | 31.85 | 980 | 94.1 | 460 | 166 | 1, 25 | |
| | | 444T | EM2558T-4 | 20,103 | G03 | 39.71 | 1528 | 96.2 | 460 | 170 | 1, 25 | |
| | 1800 | 444TS | EM2558TS-4 | 20,103 | G03 | 35.96 | 1519 | 96.2 | 460 | 170 | 1 | |
| | | 1200 | 445T | EM2560T-4 | 26,286 | G03 | 39.71 | 1572 | 95.4 | 460 | 175 | 1, 25 |
| 200 | 3600 | 444TS | EM2562T-4 | 24,476 | G03 | 35.88 | 1364 | 95.4 | 460 | 221 | 1, 25 | |
| | | 1800 | 445T | EM2563T-4 | 25,122 | G03 | 39.56 | 1625 | 95.8 | 460 | 222 | 1, 25 |
| | 1200 | 447T | EM2564T-4 | 34,554 | G03 | 43.06 | 1827 | 95.4 | 460 | 232 | 1, 25 | |
| | | 3600 | 445TS | EM2565T-4 | 28,713 | G03 | 35.81 | 1539 | 95.4 | 460 | 274 | 1, 25 |
| 250 | 1800 | 447T | EM25254T-4 | 28,171 | G03 | 43.06 | 2036 | 96.2 | 460 | 275 | 1, 25 | |
| | | 3600 | 445TS | EM2568T-4 | 44,878 | G03 | 35.88 | 1539 | 95.8 | 460 | 324 | 1, 25 |
| | 300 | 1800 | 449T | EM25694T-4 | 42,960 | G03 | 48.06 | 2151 | 95.8 | 460 | 331 | 1, 25 |
| | | 3600 | 449TS | EM2571T-4 | 51,360 | G03 | 44.31 | 1899 | 95.4 | 460 | 380 | 1, 25 |
| 350 | 1800 | 449T | EM2572T-4 | 50,744 | G03 | 48.12 | 2694 | 96.2 | 460 | 382 | 1, 25 | |
| | | 3600 | 449TS | EM25402T-4 | 60,255 | G03 | 44.31 | 2083 | 96.2 | 460 | 431 | 1, 25 |
| 400 | 1800 | 449T | EM25404T-4 | 55,073 | G03 | 48.12 | 2799 | 96.2 | 460 | 437 | 1, 25 | |
| | | 3600 | 449TS | EM25452T-4 | 66,351 | G03 | 44.31 | 2284 | 96.2 | 460 | 494 | 1, 25 |
| 450 | 1800 | 449T | EM25454T-4 | 62,284 | G03 | 48.12 | 2888 | 96.2 | 460 | 507 | 1, 25 | |
| 200 voltios | | | | | | | | | | | | |
| 1 | 1800 | 143T | EM3116T-8 | 1,171 | G03 | 11.12 | 34 | 85.5 | 200 | 3.5 | 1, 68 | |
| 1 1/2 | 1800 | 145T | EM3154T-8 | 1,223 | G03 | 11.62 | 37 | 86.5 | 200 | 5.1 | 1, 68 | |
| 2 | 1800 | 145T | EM3157T-8 | 1,311 | G03 | 12.12 | 40 | 86.5 | 200 | 6.5 | 1, 68 | |
| 3 | 3600 | 145T | EM3158T-8 | 1,197 | G03 | 13.00 | 51 | 85.5 | 200 | 8.5 | 1, 68 | |
| | | 1800 | 182T | EM3211T-8 | 1,413 | G03 | 15.00 | 71 | 89.5 | 200 | 9.7 | 1, 68 |
| 5 | 3600 | 182T | EM3212T-8 | 1,307 | G03 | 15.00 | 69 | 90.2 | 200 | 12.8 | 1, 68 | |
| | | 1800 | 184T | EM3218T-8 | 1,548 | G03 | 16.50 | 84 | 89.5 | 200 | 15.3 | 1, 68 |
| 7 1/2 | 3600 | 184T | EM3219T-8 | 2,073 | G03 | 15.00 | 77 | 88.5 | 200 | 20 | 1, 68 | |
| | | 1800 | 213T | EM3311T-8 | 2,274 | G03 | 16.32 | 114 | 91 | 200 | 22.2 | 1, 68 |
| 10 | 3600 | 213T | EM3312T-8 | 2,371 | G03 | 16.32 | 121 | 89.5 | 200 | 27.3 | 1, 68 | |
| | | 1800 | 215T | EM3313T-8 | 2,753 | G03 | 17.45 | 129 | 91.7 | 200 | 29.5 | 1, 68 |
| 15 | 3600 | 215T | EM3314T-8 | 3,367 | G03 | 17.45 | 131 | 91.7 | 200 | 40 | 1, 68 | |
| | | 1800 | 254T | EM2513T-8 | 3,898 | G03 | 21.69 | 209 | 93 | 200 | 40.7 | 1, 68 |
| 20 | 3600 | 254T | EM2514T-8 | 3,955 | G03 | 21.69 | 190 | 91 | 200 | 53 | 1, 24, 69 | |
| | | 1800 | 256T | EM2515T-8 | 4,276 | G03 | 21.69 | 227 | 93 | 200 | 54.3 | 1, 24, 69 |
| 25 | 3600 | 256T | EM2516T-8 | 4,749 | G03 | 21.69 | 220 | 91.7 | 200 | 65 | 1, 24, 69 | |
| | | 1800 | 284T | EM2531T-8 | 5,213 | G03 | 25.06 | 333 | 93.6 | 200 | 70 | 1, 24, 69 |

(a) Véanse las notas en el interior de la solapa trasera.

■ Armazón de hierro fundido

Propósito general, trifásico, a prueba de goteo abierto, montado en patas

| Hp | RPM | Armazón NEMA | Número de catálogo | Precio de lista | Símb. Desc. | Dim. "C" | Peso aprox (lb) | Eficiencia a plena carga | Voltaje | Amperaje a plena carga | Notas (a) |
|-----------------------------------|------|--------------|--------------------|-----------------|-------------|----------|-----------------|--------------------------|---------|------------------------|------------|
| 200 voltios (continuación) | | | | | | | | | | | |
| 30 | 3600 | 284TS | EM2534T-8 | 5,605 | G03 | 22.44 | 320 | 93.6 | 200 | 78 | 1, 24, 69 |
| | 1800 | 286T | EM2535T-8 | 5,701 | G03 | 25.06 | 278 | 94.1 | 200 | 81 | 1, 24, 69 |
| 40 | 3600 | 286TS | EM2538T-8 | 7,221 | G03 | 22.44 | 362 | 92.4 | 200 | 105 | 1, 24, 69 |
| | | 286TS | M2538T-8 | 6,068 | G03 | 23.56 | 259 | 91.7 | 200 | 104 | 16, 24, 69 |
| 50 | 1800 | 324T | EM2539T-8 | 7,436 | G03 | 27.19 | 434 | 94.1 | 200 | 109 | 1, 24, 69 |
| | 3600 | 324TS | EM2542T-8 | 7,864 | G03 | 25.69 | 375 | 93 | 200 | 129 | 1, 24, 69 |
| 60 | 1800 | 326T | EM2543T-8 | 8,205 | G03 | 27.69 | 467 | 94.5 | 200 | 132 | 1, 24, 69 |
| | 3600 | 364T | EM2547T-8 | 10,331 | G03 | 30.69 | 623 | 95 | 200 | 160 | 1, 24, 69 |
| 75 | 1800 | 365T | EM2551T-8 | 12,681 | G03 | 29.70 | 783 | 95 | 200 | 199 | 1, 24, 69 |
| 575 voltios | | | | | | | | | | | |
| 1/3 | 1800 | 56 | EM31104-5 | 743 | G03 | 9.51 | 24 | 73.4 | 575 | 0.5 | 15, 38 |
| 1/2 | 1800 | 56 | EM31108-5 | 818 | G03 | 11.01 | 31 | 78.2 | 575 | 0.7 | 15, 38 |
| 3/4 | 1800 | 56 | EM31112-5 | 901 | G03 | 11.07 | 33 | 81.5 | 575 | 0.9 | 15 |
| 1 | 1800 | 56 | EM31116-5 | 948 | G03 | 11.07 | 38 | 85.5 | 575 | 1.2 | 15 |
| | | 143T | EM3116T-5 | 1,039 | G03 | 11.12 | 34 | 85.5 | 575 | 1.2 | 1 |
| 1 1/2 | 1800 | 145T | EM3154T-5 | 1,087 | G03 | 11.62 | 37 | 86.5 | 575 | 1.8 | 1 |
| 2 | 1800 | 145T | EM3157T-5 | 1,164 | G03 | 12.12 | 39 | 86.5 | 575 | 2.3 | 1 |
| 3 | 1800 | 182T | EM3211T-5 | 1,255 | G03 | 15.00 | 69 | 89.5 | 575 | 3.4 | 1 |
| 5 | 3600 | 182T | EM3212T-5 | 1,307 | G03 | 15.00 | 76 | 90.2 | 575 | 4.5 | 1 |
| | 1800 | 184T | EM3218T-5 | 1,375 | G03 | 16.50 | 82 | 89.5 | 575 | 5.3 | 1 |
| 7 1/2 | 3600 | 184T | EM3219T-5 | 2,073 | G03 | 16.50 | 92 | 90.2 | 575 | 6.7 | 1 |
| | 1800 | 213T | EM3311T-5 | 2,019 | G03 | 16.32 | 114 | 91 | 575 | 7.8 | 1 |
| 10 | 1800 | 215T | EM3313T-5 | 2,444 | G03 | 17.45 | 123 | 91.7 | 575 | 10 | 1 |
| 15 | 1800 | 254T | EM2513T-5 | 3,460 | G03 | 21.69 | 273 | 93 | 575 | 14.1 | 1 |
| 20 | 1800 | 256T | EM2515T-5 | 4,276 | G03 | 21.69 | 227 | 93 | 575 | 18.9 | 1 |
| 25 | 1800 | 284T | EM2531T-5 | 5,213 | G03 | 25.06 | 312 | 93.6 | 575 | 24.5 | 1 |
| 30 | 1800 | 286T | EM2535T-5 | 5,701 | G03 | 25.06 | 333 | 94.1 | 575 | 28 | 1 |
| 40 | 1800 | 324T | EM2539T-5 | 7,436 | G03 | 27.19 | 397 | 94.1 | 575 | 40 | 1 |
| 50 | 1800 | 326T | EM2543T-5 | 8,205 | G03 | 27.69 | 465 | 94.5 | 575 | 46 | 1 |
| 60 | 1800 | 364T | EM2547T-5 | 10,331 | G03 | 30.69 | 430 | 95 | 575 | 56 | 1 |
| 75 | 1800 | 365T | EM2551T-5 | 12,681 | G03 | 33.72 | 740 | 95 | 575 | 68 | 1 |
| 100 | 1800 | 404T | EM2555T-5 | 14,752 | G03 | 36.97 | 943 | 95.4 | 575 | 93 | 1 |
| 125 | 1800 | 405T | EM2559T-5 | 18,099 | G03 | 34.47 | 960 | 95.4 | 575 | 114 | 1 |
| 150 | 1800 | 444T | EM2558T-5 | 20,103 | G03 | 39.56 | 1535 | 96.2 | 575 | 136 | 1 |

(a) Véanse las notas en el interior de la solapa trasera.

■ Armazón de hierro fundido

Rojo el número de catálogo indica producto **NUEVO**.

Información

Monofásico

Propósito general

Uso severo

Máquinas eléctricas

Lavable

A prueba de explosión

Aplicación bombas

Ventilación

Servicio agrícola

Propósito general, trifásico, a prueba de goteo abierto, Brida C, montado en patas 1/3 a 125 Hp

IP22



Características:

- Rodamiento LC bloqueado para permitir el montaje en cualquier configuración**
- Adecuado para uso con inversores según NEMA MG1 Parte 31.4.4.2 salvo que se indique la nota 38
- Diseños de 60 Hz con información de 50 Hz en los rangos de 2,4,6 polos 1-125 Hp
- Diseñado para larga vida útil con una garantía de 3 años en motores Super-E® de eficiencia premium
- Diseño de flujo de aire optimizado que proporciona mayor potencia en un paquete más pequeño

Aplicaciones:

- Ventiladores
- Bombas
- Sopladores
- Transportadores
- Compresores
- Máquinas industriales
- Otras aplicaciones de uso general

| Hp | RPM | Armazón NEMA | Número de catálogo | Precio de lista | Símb. Desc. | Dim. "C" | Peso aprox (lb) | Eficiencia a plena carga | Voltaje | Amperaje a plena carga | Notas (a) |
|-------|------|--------------|--------------------|-----------------|-------------|----------|-----------------|--------------------------|---------|------------------------|------------|
| 1/3 | 1800 | 56C | CEM31104 | 789 | G03 | 10.10 | 24 | 73.4 | 230/460 | 0.7 | 15, 30, 38 |
| | 3600 | 56C | CEM31107 | 840 | G03 | 10.10 | 20 | 73.4 | 230/460 | 0.8 | 15, 30, 38 |
| 1/2 | 1800 | 56C | CEM31108 | 865 | G03 | 11.60 | 31 | 78.2 | 230/460 | 0.8 | 15, 30, 38 |
| | 3600 | 56C | CEM31112 | 947 | G03 | 11.06 | 35 | 81.1 | 230/460 | 1 | 15, 30 |
| 3/4 | 1800 | 56C | CEM31115 | 1,018 | G03 | 11.06 | 37 | 78.5 | 230/460 | 1.45 | 15 |
| | 3600 | 56C | CEM31115 | 1,018 | G03 | 11.06 | 37 | 78.5 | 230/460 | 1.45 | 15 |
| 1 | 1800 | 143TC | CEM3116T | 1,233 | G03 | 11.62 | 35 | 85.5 | 230/460 | 1.5 | 1, 30 |
| | 1200 | 145TC | CEM3156T | 1,260 | G03 | 12.13 | 41 | 82.5 | 230/460 | 1.8 | 1 |
| | 3600 | 143TC | CEM3120T | 1,070 | G03 | 11.63 | 34 | 84 | 230/460 | 2 | 1 |
| 1 1/2 | 1800 | 145TC | CEM3154T | 1,286 | G03 | 11.62 | 31 | 86.5 | 230/460 | 2.2 | 1, 30 |
| | 1200 | 182TC | CEM3207T | 1,520 | G03 | 15.00 | 68 | 86.5 | 230/460 | 2.5 | 1 |
| | 3600 | 56C | CEM31155 | 1,153 | G03 | 12.06 | 43 | 85.5 | 230/460 | 2.6 | 15, 30 |
| 2 | 1800 | 145TC | CEM3157T | 1,373 | G03 | 12.12 | 41 | 86.5 | 230/460 | 2.9 | 1, 30 |
| | 1200 | 184TC | CEM3215T | 1,551 | G03 | 16.5 | 82 | 87.5 | 230/460 | 3.4 | 1 |
| | 3600 | 145TC | CEM3158T | 1,260 | G03 | 13.00 | 46 | 85.5 | 230/460 | 3.8 | 1, 30 |
| 3 | 1800 | 182TC | CEM3211T | 1,531 | G03 | 15.00 | 71 | 89.5 | 230/460 | 4.2 | 1, 30 |
| | 1200 | 213TC | CEM3305T | 2,090 | G03 | 17.06 | 131 | 88.5 | 230/460 | 4.5 | 1 |
| | 3600 | 182TC | CEM3212T | 1,426 | G03 | 13.62 | 64 | 86.5 | 230/460 | 6 | 1, 30 |
| 5 | 1800 | 184TC | CEM3218T | 1,666 | G03 | 16.50 | 87 | 89.5 | 230/460 | 6.6 | 1, 30 |
| | 1200 | 215TC | CEM3309T | 2,656 | G03 | 18.19 | 141 | 89.5 | 230/460 | 7.4 | 1 |
| | 3600 | 184TC | CEM3219T | 2,192 | G03 | 15.00 | 77 | 88.5 | 230/460 | 8.6 | 1, 30 |
| 7 1/2 | 1800 | 213TC | CEM3311T | 2,541 | G03 | 17.06 | 118 | 91 | 230/460 | 9.7 | 1, 30 |
| | 1200 | 254TC | CEM2506T | 3,399 | G03 | 23.19 | 248 | 90.2 | 230/460 | 11 | 1 |
| | 3600 | 213TC | CEM3312T | 2,638 | G03 | 17.06 | 121 | 89.5 | 230/460 | 12 | 1, 30 |
| 10 | 1800 | 215TC | CEM3313T | 3,020 | G03 | 18.19 | 133 | 91.7 | 230/460 | 12.5 | 1, 30 |
| | 1200 | 256TC | CEM2511T | 4,262 | G03 | 23.19 | 255 | 91.7 | 230/460 | 14.3 | 1, 30 |
| | 3600 | 215TC | CEM3314T | 3,634 | G03 | 17.06 | 128 | 90.2 | 230/460 | 17.5 | 1, 30 |
| 15 | 1800 | 254TC | CEM2513T | 4,433 | G03 | 21.69 | 213 | 93 | 230/460 | 17.7 | 1, 30 |
| | 1200 | 284TC | CEM2524T | 5,984 | G03 | 23.81 | 300 | 91.7 | 230/460 | 20.5 | 1, 30 |
| | 3600 | 254TC | CEM2514T | 4,490 | G03 | 21.69 | 194 | 91 | 230/460 | 23.5 | 1, 30 |
| 20 | 1800 | 256TC | CEM2515T | 4,812 | G03 | 21.69 | 231 | 93 | 230/460 | 23.5 | 1, 30 |
| | 1200 | 286TC | CEM2528T | 7,074 | G03 | 25.06 | 369 | 92.4 | 230/460 | 27 | 1, 30 |
| | 3600 | 256TC | CEM2516T | 5,284 | G03 | 21.69 | 219 | 91.7 | 230/460 | 28 | 1, 30 |
| 25 | 1800 | 284TC | CEM2531T | 6,173 | G03 | 25.06 | 336 | 93.6 | 230/460 | 30 | 1, 30 |
| | 1200 | 324TC | CEM2532T | 8,717 | G03 | 27.69 | 383 | 93 | 230/460 | 34 | 1, 30 |
| | 3600 | 284TSC | CEM2534T | 6,565 | G03 | 22.44 | 320 | 91.7 | 230/460 | 35 | 1, 30 |
| 30 | 1800 | 286TC | CEM2535T | 6,661 | G03 | 25.06 | 378 | 94.1 | 230/460 | 35 | 1, 30 |
| | 1200 | 326TC | CEM2536T | 9,035 | G03 | 28.69 | 482 | 93.6 | 230/460 | 39 | 1, 30 |

(a) Véanse las notas en el interior de la solapa trasera.

Rojo el número de catálogo indica producto **NUEVO**.

** Los motores APG conservan la clasificación IP cuando se montan solo en posición horizontal.

Propósito general, trifásico, a prueba de goteo abierto, Brida C, montado en patas

| Hp | RPM | Armazón NEMA | Número de catálogo | Precio de lista | Símb. Desct. | Dim. "C" | Peso aprox (lb) | Eficiencia a plena carga | Voltaje | Amperaje a plena carga | Notas (a) |
|-----|------|--------------|--------------------|-----------------|--------------|----------|-----------------|--------------------------|---------|------------------------|-----------|
| 40 | 3600 | 286TSC | CEM2538T | 8,181 | G03 | 22.44 | 330 | 92.4 | 230/460 | 46 | 1, 30 |
| | 1800 | 324TC | CEM2539T | 8,769 | G03 | 27.19 | 378 | 94.1 | 230/460 | 49 | 1, 30 |
| 50 | 3600 | 324TSC | CEM2542T | 9,197 | G03 | 25.68 | 375 | 93 | 230/460 | 56 | 1 |
| | 1800 | 326TC | CEM2543T | 9,537 | G03 | 27.69 | 494 | 94.5 | 230/460 | 57 | 1, 30 |
| 60 | 3600 | 326TSC | CEM2546T | 11,283 | G03 | 25.19 | 472 | 93.6 | 230/460 | 68 | 1 |
| | 1800 | 364TC | CEM2547T | 11,868 | G03 | 30.69 | 632 | 95 | 230/460 | 68 | 1, 30 |
| 75 | 3600 | 364TSC | CEM2549T | 14,588 | G03 | 25.81 | 475 | 93.6 | 230/460 | 82 | 1 |
| | 1800 | 365TC | CEM2551T | 14,217 | G03 | 33.72 | 457 | 95 | 230/460 | 87 | 1, 30 |
| 100 | 3600 | 365TSC | CEM2550T | 15,489 | G03 | 37.81 | 574 | 93.6 | 230/460 | 110 | 1 |
| | 1800 | 404TC | CEM2555T | 16,526 | G03 | 36.97 | 945 | 95.4 | 230/460 | 118 | 1, 30 |
| 125 | 3600 | 404TSC | CEM2554T-4 | 19,282 | G03 | 31.85 | 894 | 94.1 | 460 | 143 | 1, 25 |
| | 1800 | 405TC | CEM2559T-4 | 19,872 | G03 | 34.47 | 955 | 95.4 | 460 | 143 | 1, 25 |

(a) Véanse las notas en el interior de la solapa trasera.

Rojo el número de catálogo indica producto **NUEVO**.

** Los motores APG conservan la clasificación IP cuando se montan solo en posición horizontal.

Información

Monofásico

Propósito general

Uso severo

Máquinas eléctricas

Lavable

A prueba de explosión

Aplicación bombas

Ventilación

Servicio agrícola

Propósito general, trifásico, a prueba de goteo abierto, Brida C, sin patas

1/4 a 30 Hp

IP22



Características:

- El diseño sin patas reduce el peso y mejora la seguridad
- Rodamiento LC bloqueado para permitir el montaje en cualquier configuración**
- Adecuado para uso con inversores según NEMA MG1 Parte 31.4.4.2 a menos que se indique la nota 38
- Diseños de 60 Hz con información de 50 Hz en los rangos de 2,4,6 polos 1-125 Hp
- Diseñado para larga vida útil con una garantía de 3 años en motores Super-E® de eficiencia premium
- Diseño de flujo de aire optimizado que proporciona mayor potencia en un paquete más pequeño

Aplicaciones:

- Ventiladores
- Bombas
- Sopladores
- Transportadores
- Compresores
- Máquinas industriales
- Otras aplicaciones de uso general

| Hp | RPM | Armazón NEMA | Número de catálogo | Precio de lista | Símb. Desc. | Dim. "C" | Peso aprox (lb) | Eficiencia a plena carga | Voltaje | Amperaje a plena carga | Notas (a) |
|-------|-------|-----------------|--------------------|-----------------|-------------|----------|-----------------|--------------------------|---------|------------------------|------------|
| 1/4 | 1800 | 56C | KEM30003 | 749 | G03 | 11.35 | 21 | 69.5 | 230/460 | 0.5 | 15, 30, 38 |
| | 3600 | 56C | KEM30006 | 784 | G03 | 11.22 | 22 | 69.5 | 230/460 | 0.6 | 15, 30, 38 |
| 1/3 | 1800 | 56C | VEM31104 | 789 | G03 | 11.22 | 24 | 73.4 | 230/460 | 0.7 | 15, 30, 38 |
| | 3600 | 56C | VEM31107 | 840 | G03 | 11.22 | 24 | 73.4 | 230/460 | 0.8 | 15, 30, 38 |
| 1/2 | 1800 | 56C | VEM31108 | 865 | G03 | 12.72 | 31 | 78.2 | 230/460 | 0.8 | 15, 30, 38 |
| | 1200 | 56C | VEM31109 | 940 | G03 | 13.35 | 34 | 75.3 | 230/460 | 1 | 15, 30, 38 |
| 3/4 | 3600 | 56C | VEM31111 | 837 | G03 | 11.22 | 25 | 76.8 | 230/460 | 1.2 | 15, 30, 38 |
| | 1800 | 56C | VEM31112 | 947 | G03 | 12.23 | 32 | 81.1 | 230/460 | 1 | 15, 30 |
| | 1200 | 56C | VEM31153 | 1,146 | G03 | 13.23 | 39 | 81.7 | 230/460 | 1.3 | 15, 30 |
| | 143TC | VM3153T | 998 | G03 | 13.41 | 32 | 77 | 230/460 | 1.5 | 30, 38 | |
| 1 | 3600 | 56C | VEM31115 | 856 | G03 | 11.84 | 27 | 77 | 230/460 | 1.6 | 15, 30, 38 |
| | 1800 | 56C | VEM31116 | 995 | G03 | 12.23 | 37 | 83.5 | 230/460 | 1.5 | 15, 30 |
| | 143TC | VEM3116T | 1,233 | G03 | 12.25 | 38 | 85.5 | 230/460 | 1.5 | 1, 30 | |
| | 1200 | 143TC | VEM3156T | 1,260 | G03 | 13.25 | 39 | 82.5 | 230/460 | 1.8 | 1, 30 |
| 1 1/2 | 3600 | 56C | VEM31120 | 883 | G03 | 12.23 | 34 | 84 | 230/460 | 2 | 15, 30 |
| | 143TC | VEM3120T | 1,070 | G03 | 12.25 | 34 | 84 | 230/460 | 2 | 1, 30 | |
| | 1800 | 56C | VEM31154 | 1,085 | G03 | 13.23 | 35 | 86.5 | 230/460 | 2.2 | 15, 30 |
| | 145TC | VEM3154T | 1,286 | G03 | 13.25 | 37 | 86.5 | 230/460 | 2.2 | 1, 30 | |
| 2 | 1200 | 145TC | VEM3159T | 1,464 | G03 | 15.92 | 68 | 86.5 | 230/460 | 2.5 | 1, 30 |
| | 3600 | 56C | VEM31155 | 1,153 | G03 | 13.23 | 43 | 85.5 | 230/460 | 2.6 | 15, 30 |
| | 143TC | VEM3155T | 1,245 | G03 | 13.25 | 43 | 86.5 | 230/460 | 2.5 | 1, 30 | |
| | 1800 | 56C | VEM31157 | 1,136 | G03 | 14.12 | 48 | 86.5 | 230/460 | 3 | 15, 30 |
| 3 | 145TC | VEM3157T | 1,220 | G03 | 13.25 | 43 | 86.5 | 230/460 | 2.9 | 1, 30 | |
| | 1200 | 184TC | VEM3215T | 1,551 | G03 | 18.03 | 82 | 87.5 | 230/460 | 3.4 | 1, 30 |
| | 3600 | 56C | VEM31158 | 1,102 | G03 | 13.24 | 50 | 85.5 | 230/460 | 3.8 | 15, 30 |
| | 145TC | VEM3158T | 1,260 | G03 | 14.18 | 50 | 85.5 | 230/460 | 3.7 | 1, 30 | |
| 5 | 1800 | 145TC | VEM3161T | 1,307 | G03 | 15.92 | 74 | 89.5 | 230/460 | 4.2 | 1, 30 |
| | 182TC | VEM3211T | 1,531 | G03 | 16.54 | 74 | 89.5 | 230/460 | 4.2 | 1, 30 | |
| | 1200 | 213TC | VEM3305T | 2,090 | G03 | 17.94 | 137 | 88.5 | 230/460 | 4.5 | 1, 30 |
| | 3600 | 182TC | VEM3212T | 1,426 | G03 | 16.54 | 64 | 86.5 | 230/460 | 6 | 1, 30 |
| 7 1/2 | 1800 | 184TC | VEM3218T | 1,666 | G03 | 18.03 | 92 | 89.5 | 230/460 | 6.6 | 1, 30 |
| | 1200 | 215TC | VEM3309T | 2,656 | G03 | 19.07 | 141 | 89.5 | 230/460 | 7.4 | 1, 30 |
| | 3600 | 184TC | VEM3219T | 2,192 | G03 | 16.54 | 77 | 88.5 | 230/460 | 8.6 | 1, 30 |
| 10 | 1800 | 213TC | VEM3311T | 2,541 | G03 | 17.94 | 120 | 91 | 230/460 | 9.7 | 1, 30 |
| | 3600 | 213TC | VEM3312T | 2,638 | G03 | 17.94 | 121 | 89.5 | 230/460 | 12 | 1, 30 |
| | 1800 | 215TC | VEM3313T | 3,020 | G03 | 19.07 | 132 | 91.7 | 230/460 | 12.5 | 1, 30 |
| 15 | 3600 | 215TC | VEM3314T | 3,634 | G03 | 17.94 | 131 | 90.2 | 230/460 | 17.5 | 1, 30 |
| | 1800 | 254TC | VEM2513T | 4,433 | G03 | 22.25 | 234 | 93 | 230/460 | 17.7 | 1, 30 |
| | 3600 | 254TC | VEM2514T | 4,490 | G03 | 22.25 | 185 | 91 | 230/460 | 23.5 | 1, 30 |
| 20 | 1800 | 256TC | VEM2515T | 4,812 | G03 | 22.25 | 220 | 93 | 230/460 | 23.5 | 1, 30 |
| | 3600 | 254TC | VEM2516T | 5,284 | G03 | 22.00 | 233 | 91.7 | 230/460 | 28 | 1, 30 |
| 25 | 1800 | 284TC | VEM2531T | 6,173 | G03 | 25.50 | 377 | 93.6 | 230/460 | 30 | 1, 30 |
| | 3600 | 284TSC | VEM2534T | 6,565 | G03 | 25.10 | 320 | 91.7 | 230/460 | 35 | 1, 30 |

(a) Véanse las notas en el interior de la solapa trasera.

** Los motores APG conservan la clasificación IP cuando se montan solo en posición horizontal.

Propósito general, montaje F-2, trifásico, TCVE y APG, montados en patas 1 a 100 Hp

**TCAV
IP44***

**APG
IP22**



Características:

- Adecuado para uso con inversores según NEMA MG1 Parte 31.4.4.2 a menos que se indique la nota 38
- Diseñado para larga vida útil con una garantía de 3 años en motores Super-E® eficiencia premium
- Rotor balanceado dinámicamente para aumentar la vida útil del rodamiento
- Diseño de hierro fundido o acero de alto pesado

Aplicaciones:

- Ventiladores
- Bombas
- Sopladores
- Banda transportadora
- Compresores
- Máquinas industriales
- Otras aplicaciones F-2 de uso general

| Hp | RPM | Armazón NEMA | Número de catálogo | Precio de lista | Símb. Desc. | Dim. "C" | Peso aprox (lb) | Eficiencia a plena carga | Voltaje | Amperaje a plena carga | Notas (a) |
|--|------|--------------|--------------------|-----------------|-------------|----------|-----------------|--------------------------|---------|------------------------|-----------|
| Totalmente Cerrado Enfriado por Ventilador, 230/460 voltios | | | | | | | | | | | |
| 1 | 1800 | 143T | EFM3546T | 1,215 | GE3 | 12.31 | 35 | 85.5 | 230/460 | 1.5 | 1, 30 |
| 1 1/2 | 1800 | 145T | EFM3554T | 1,350 | GE3 | 13.31 | 41 | 86.5 | 230/460 | 2.2 | 1, 30 |
| 2 | 1800 | 145T | EFM3558T | 1,428 | GE3 | 13.31 | 41 | 86.5 | 230/460 | 2.9 | 1, 30 |
| 3 | 3600 | 182T | EFM3610T | 1,452 | GE3 | 15.14 | 73 | 86.5 | 230/460 | 3.6 | 1, 30 |
| | 1800 | 182T | EFM3611T | 1,466 | GE3 | 16.55 | 73 | 89.5 | 230/460 | 4.2 | 1, 30 |
| 5 | 3600 | 184T | EFM3613T | 1,610 | GE3 | 16.55 | 75 | 88.5 | 230/460 | 5.9 | 1, 30 |
| | 1800 | 184T | EFM3615T | 1,513 | GE3 | 18.06 | 91 | 89.5 | 230/460 | 6.7 | 1, 30 |
| 7 1/2 | 3600 | 213T | EFM3709T | 2,412 | GE3 | 17.91 | 128 | 89.5 | 230/460 | 9 | 1, 30 |
| | 1800 | 213T | EFM3710T | 2,183 | GE3 | 19.01 | 128 | 91.7 | 230/460 | 9.4 | 1, 30 |
| 10 | 3600 | 215T | EFM3711T | 2,445 | GE3 | 17.91 | 119 | 90.2 | 230/460 | 11.8 | 1, 30 |
| | 1800 | 215T | EFM3714T | 2,465 | GE3 | 20.51 | 165 | 91.7 | 230/460 | 12 | 1, 30 |
| 15 | 3600 | 254T | EFM2394T | 4,150 | GE3 | 23.16 | 256 | 91 | 230/460 | 17.5 | 1, 30 |
| | 1800 | 254T | EFM2333T | 3,797 | GE3 | 23.28 | 256 | 92.4 | 230/460 | 18.1 | 1, 30 |
| | 1200 | 284T | EFM4100T | 6,389 | GE3 | 27.76 | 372 | 91.7 | 230/460 | 21 | 1, 30 |
| 20 | 1800 | 256T | EFM2334T | 4,604 | GE3 | 23.28 | 276 | 93 | 230/460 | 24 | 1, 30 |
| | 1200 | 286T | EFM4102T | 8,507 | GE3 | 27.76 | 437 | 91.7 | 230/460 | 27 | 1, 30 |
| 25 | 1800 | 284T | EFM4103T | 6,022 | GE3 | 27.76 | 452 | 93.6 | 230/460 | 30 | 1, 30 |
| 30 | 1800 | 286T | EFM4104T | 7,143 | GE3 | 27.76 | 408 | 93.6 | 230/460 | 36 | 1, 30 |
| 40 | 1800 | 324T | EFM4110T | 9,342 | GE3 | 30.28 | 572 | 94.1 | 230/460 | 48 | 1, 30 |
| | 1200 | 364T | EFM4308T | 13,855 | GE3 | 33.48 | 899 | 94.1 | 230/460 | 49.4 | 1, 30 |
| | 3600 | 326TS | EFM4114T | 10,586 | GE3 | 28.78 | 578 | 93 | 230/460 | 56 | 1, 30 |
| 50 | 1800 | 326T | EFM4115T | 10,208 | GE3 | 30.28 | 640 | 94.5 | 230/460 | 58 | 1, 30 |
| | 1200 | 365T | EFM4312T | 16,742 | GE3 | 33.49 | 868 | 94.1 | 230/460 | 61.7 | 1, 30 |
| 60 | 1800 | 364T | EFM4314T | 14,687 | GE3 | 33.44 | 800 | 95 | 230/460 | 68 | 1, 30 |
| | 1200 | 404T | EFM4403T | 20,322 | GE3 | 38.04 | 1322 | 95 | 230/460 | 69 | 1, 30 |
| 75 | 1800 | 365T | EFM4316T | 17,173 | GE3 | 33.44 | 840 | 95.4 | 230/460 | 84.9 | 1, 30 |
| | 1200 | 405T | EFM4404T | 23,664 | GE3 | 38.04 | 1300 | 94.5 | 230/460 | 86.8 | 1, 30 |
| 100 | 1800 | 405T | EFM4400T | 18,927 | GE3 | 38.31 | 1160 | 95.4 | 230/460 | 112 | 1, 30 |
| | 1200 | 444T | EFM4409T-4 | 28,561 | GE3 | 44.75 | 1625 | 95 | 460 | 119 | 1 |
| Abierto a Prueba de Goteo, 230/460 voltios | | | | | | | | | | | |
| 1 | 1800 | 145T | EFM3116T | 1,171 | G03 | 11.12 | 35 | 85.5 | 230/460 | 1.5 | 1, 30 |
| 1 1/2 | 1800 | 145T | EFM3154T | 1,223 | G03 | 11.62 | 38 | 86.5 | 230/460 | 2.2 | 1, 30 |
| 2 | 1800 | 145T | EFM3157T | 1,311 | G03 | 12.12 | 40 | 86.5 | 230/460 | 2.9 | 1, 30 |
| 3 | 1800 | 182T | EFM3211T | 1,413 | G03 | 15.00 | 68 | 89.5 | 230/460 | 4.2 | 1, 30 |
| 5 | 3600 | 182T | EFM3212T | 1,307 | G03 | 13.62 | 61 | 86.5 | 230/460 | 6 | 1, 30 |
| | 1800 | 184T | EFM3218T | 1,548 | G03 | 16.50 | 84 | 89.5 | 230/460 | 6.6 | 1, 30 |
| 7 1/2 | 3600 | 184T | EFM3219T | 2,073 | G03 | 15.00 | 77 | 88.5 | 230/460 | 8.6 | 1, 30 |
| | 1800 | 213T | EFM3311T | 2,274 | G03 | 16.32 | 114 | 91 | 230/460 | 9.7 | 1, 30 |
| 10 | 3600 | 213T | EFM3312T | 2,371 | G03 | 16.32 | 107 | 89.5 | 230/460 | 12 | 1, 30 |
| | 1800 | 215T | EFM3313T | 2,753 | G03 | 17.45 | 125 | 91.7 | 230/460 | 12.5 | 1, 30 |
| 15 | 3600 | 215T | EFM3314T | 3,367 | G03 | 16.32 | 123 | 90.2 | 230/460 | 17.5 | 1, 30 |
| | 1800 | 254T | EFM2513T | 3,898 | G03 | 21.69 | 214 | 93 | 230/460 | 17.7 | 1, 30 |

(a) Véanse las notas en el interior de la solapa trasera.

■ Armazón de hierro fundido

*IP54 cuando se instala el kit de drenaje #HA5027A03 en los orificios de drenaje (sólo para motores con armazón 48 a 256T)

Información

Monofásico

Propósito general

Uso severo

Máquinas eléctricas

Lavable

A prueba de explosión

Aplicación bombas

Ventilación

Servicio agrícola

Propósito general, montaje F-2, trifásico, TCVE y APG, montados en patas

| Hp | RPM | Armazón NEMA | Número de catálogo | Precio de lista | Símb. Desct. | Dim. "C" | Peso aprox (lb) | Eficiencia a plena carga | Voltaje | Amperaje a plena carga | Notas (a) |
|--|------|--------------|--------------------|-----------------|--------------|----------|-----------------|--------------------------|---------|------------------------|-----------|
| Abierto a Prueba de Goteo, 230/460 voltios (continuación) | | | | | | | | | | | |
| 20 | 1800 | 256T | EFM2515T | 4,276 | G03 | 21.69 | 226 | 93 | 230/460 | 23.5 | 1, 30 |
| 25 | 1800 | 284T | EFM2531T | 5,213 | G03 | 25.06 | 313 | 93.6 | 230/460 | 30 | 1, 30 |
| 30 | 1800 | 286T | EFM2535T | 5,701 | G03 | 25.06 | 339 | 94.1 | 230/460 | 35 | 1, 30 |
| 40 | 1800 | 324T | EFM2539T | 7,436 | G03 | 27.19 | 392 | 94.1 | 230/460 | 49 | 1, 30 |
| 50 | 1800 | 326T | EFM2543T | 8,205 | G03 | 27.69 | 547 | 94.5 | 230/460 | 57 | 1, 30 |
| 60 | 1800 | 364T | EFM2547T | 10,331 | G03 | 30.69 | 622 | 95 | 230/460 | 68 | 1, 30 |
| Abierto a Prueba de Goteo, 200 voltios | | | | | | | | | | | |
| 2 | 1800 | 145T | EFM3157T-8 | 1,324 | G03 | 12.12 | 40 | 86.5 | 200 | 6.5 | 1, 68 |
| 3 | 1800 | 182T | EFM3211T-8 | 1,433 | G03 | 15.00 | 70 | 89.5 | 200 | 9.7 | 1, 68 |
| 5 | 1800 | 184T | EFM3218T-8 | 1,574 | G03 | 16.50 | 82 | 89.5 | 200 | 15.3 | 1, 68 |
| 7 1/2 | 1800 | 213T | EFM3311T-8 | 2,307 | G03 | 16.32 | 111 | 91 | 200 | 22.3 | 1, 68 |
| | | 213T | FM3311T-8 | 1,426 | G03 | 17.00 | 96 | 88.5 | 200 | 23 | 16, 68 |
| 10 | 1800 | 215T | EFM3313T-8 | 2,793 | G03 | 17.45 | 127 | 91.7 | 200 | 29.5 | 1, 68 |
| 15 | 1800 | 254T | EFM2513T-8 | 3,942 | G03 | 21.69 | 209 | 93 | 200 | 40.7 | 1, 68 |
| 20 | 1800 | 256T | EFM2515T-8 | 4,326 | G03 | 21.69 | 226 | 93 | 200 | 54.3 | 1, 24, 69 |

(a) Véanse las notas en el interior de la solapa trasera.

Información

Monofásico

Propósito general

Uso severo

Máquinas eléctricas

Lavable

A prueba de explosión

Aplicación bombas

Ventilación

Servicio agrícola

Motores uso severo



Los motores Baldor-Reliance® para uso severo incluyen características diseñadas para proteger contra la contaminación, humedad, vibración y corrosión. Estos motores utilizan diseños eléctricos de eficiencia premium Super-E® que están contruidos para manejar ciclos de trabajo exigentes, proporcionar altos pares de arranque y pico, y operar en amplios rangos de velocidad. Los motores uso severo proporcionan una vida útil larga y segura, un desempeño confiable y un consumo de energía reducido en las aplicaciones más duras.

Características principales:

- Construcción de hierro fundido de alta resistencia
- Diseños eléctricos de eficiencia premium
- Protección de ingreso mejorada
- Acabado epoxi resistente a la corrosión

Para máquinas eléctricas de uso severo, véase la serie NXR US de ABB

Potencia 1/2 - 800

| Línea de productos | XT | XEX | 841XL | 661XL | Ambiente Sucio+ | Uso Cantera | Uso Chancador |
|--|---|------------|-----------|-----------|-----------------|-------------|---------------|
| Rango de tamaños de armazón para productos en inventario | 143T-449T | 143T-L449T | 143T-449T | 182T-365T | 56-256T | 145T-215T | 180T-588 |
| Características eléctricas | | | | | | | |
| Eficiencia | Los motores Baldor-Reliance cumplen o superan todos los requisitos de eficiencia para las regulaciones de Estados Unidos, Canadá y México | | | | | | |
| Par | Diseño NEMA como mínimo | | | | | | |
| | Diseño NEMA C: Alto par | | | | | | |
| | Diseño NEMA A: Diseño de alto par supera el diseño NEMA C | | | | | | |
| Factor de servicio e incremento de temperatura | 1.15 factor de servicio – continuo | | | | | | |
| | 1.25 de factor de servicio hasta 100 Hp, 1.15 de factor de servicio por encima de 100 Hp | | | | | | |
| Inversor | Apto para uso con inversor por NEMA MG1 Parte 31.4.4.2 | | | | | | |
| Características mecánicas | | | | | | | |
| Código IP | Grado de protección IP54 | | | | | | |
| | Grado de protección IP55 | | | | | | |
| | Grado de protección IP56 | | | | | | |
| | Grado de protección IP66 armazón 5000, 586/7/8 | | | | | | |
| Armazón | Armazón de banda de acero – tapas y caja de conexión de hierro fundido, Tapa de ventilador de acero | | | | | | |
| | Armazón de banda de acero – tapas y caja de conexión de aluminio, tapa de ventilador de acero | | | | | | |
| | Armazón de hierro fundido | | | | | | |
| | Armazón, tapas, caja de conexión y tapa del ventilador de hierro fundido | | | | | | |
| | Disposiciones de elevación vertical para el montaje del eje hacia arriba o hacia abajo | | | | | | |
| | Uniones selladas entre el armazón y las tapas | | | | | | |
| Sellos de flecha | Anillo en V de neopreno – LC (lado carga) y LOC (Lado opuesto a la carga) | | | | | | |
| | Sello laberinto rotativo sin contacto | | | | | | |
| | Sello deflector de cúpula en eje - LC | | | | | | |
| Rodamientos y lubricación | Diseños de rodamientos de bolas | | | | | | |
| | Diseños de rodamientos de rodillos para aplicaciones por correa | | | | | | |
| | Rodamientos: No reengrasable, lubricado de por vida, doblemente sellado | | | | | | |
| | Rodamientos: Reengrasable con racor de entrada de grasa y tapón roscado de salida o alivio de fácil acceso en LC y LOC | | | | | | |
| | Rodamientos: Reengrasable con sistema de lubricación PLS armazón 140T-449T. | | | | | | |
| | Entrada de grasa y accesorios de alivio automático en LC y LOC. (También se incluye en los ECP/XEX y Uso Chancador 360T-449T) | | | | | | |

E = Estándar

Características clave de los motores ambientales severos (continuación)

Potencia 1/2 - 800

| Línea de productos | XT | XEX | 841XL | 661XL | Ambiente Sucio+ | Uso Cantera | Uso Chancador | |
|-------------------------------------|---|-----|-------|-------|-----------------|-------------|---------------|---|
| Pintura | Pintura: Sistema de pintura epoxi resistente a la corrosión de 2 partes, que supera las 300 horas de prueba de niebla salada conforme ASTM B 117, rotor y estator recubiertos de epoxi. | E | E | E | E | - | E | E |
| | Pintura: Sistema de pintura epoxi resistente a la corrosión de 2 partes, que supera las 2.000 horas de prueba de niebla salada por ASTM B 117, rotor y estator recubiertos de epoxi. | - | - | - | - | E | - | - |
| Caja de conexión | Caja de conexión: sobredimensionada, tapa con pestaña, entrada roscada NPT y giratoria en incrementos de 90 grados. | - | E | E | E | - | - | E |
| | Caja de conexión: Sobredimensionada, dividida con pestañas, borneras y entrada roscada NPT, giratoria en incremento de 90 grados con placa de glándula - armazones 586-587. | - | - | - | - | - | - | E |
| | Caja de conexión: sobredimensionada, tapa con pestaña, entrada roscada NPT y giratoria en incrementos de 180 grados. | - | - | - | - | E | E | - |
| Placa de datos | Placa de datos: de acero inoxidable y letras en relieve | - | E | E | E | E | - | E |
| | Placa de datos: de acero inoxidable y letra grabada con láser | E | E | - | - | - | E | - |
| Otras características claves | | | | | | | | |
| Certificaciones y pruebas | Placa de datos marcada Clase I, División 2, Grupos A, B, C, D con código de temperatura T2 o mejor | E | E | E | E | - | - | - |
| | Cumple y supera la norma IEEE 841 | - | - | E | E | - | - | - |
| | Cumple y supera la norma IEEE 45 | - | - | E | E | E | - | - |
| | Prueba final del motor documentada - se envía con el motor | - | - | E | E | - | - | - |
| Garantía | Garantía - en años a partir de la fecha de fabricación | 3 | 3 | 5 | 5 | 3 | 3 | 3 |

E = Estándar

Información

Monofásico

Propósito general

Uso severo

Máquinas eléctricas

Lavable

A prueba de explosión

Aplicación bombas

Ventilación

Servicio agrícola

¡NUEVO!

XT de ambiente severo, trifásico, totalmente cerrado, 230/460 voltios, 460 y 575 voltios, montados en patas

1 a 300 Hp

IP54



Características:

- Construcción robusta armazón de hierro fundido
- Compatible con ABB Ability Smart Sensor
- Placa de datos grabada con láser
- Cables multicolores, para facilitar las conexiones (armazón 320T e inferior)
- Adecuado para uso con inversor por NEMA MG1 Parte 31.4.4.2
- División 2, Clase I, Grupos A, B, C, D marcas en placa de datos
- Rodamientos sellados en armazón 143T-256T

Aplicaciones:

- Petroquímica, petróleo & gas
- Pulpa y papel, productos forestales
- Metales y fundiciones
- Cemento, agregado y minería a cielo abierto
- Procesamiento de alimentos
- Generación de energía
- Tratamiento de agua y aguas residuales

| Hp | RPM | Armazón NEMA | Número de catálogo | Precio de lista | Símb. Desc. | Dim. "C" | Peso aprox (lb) | Eficiencia a plena carga | Voltaje | Amperaje a plena carga | Notas (a) |
|--------------------------------------|------|--------------|---------------------|-----------------|-------------|----------|-----------------|--------------------------|-------------|------------------------|-----------|
| 230/460 voltios y 460 voltios | | | | | | | | | | | |
| 1 | 3600 | 143T | XT3012T | 1,173 | XTM | 12.54 | 53 | 84 | 208-230/460 | 1.4 | 1 |
| | 1800 | 143T | XT3014T | 1,151 | XTM | 12.54 | 58 | 87.5 | 208-230/460 | 1.5 | 1 |
| | 1200 | 145T | XT3016T | 1,288 | XTM | 12.54 | 56 | 82.5 | 208-230/460 | 1.7 | 1 |
| 1.5 | 3600 | 143T | XT30152T | 1,243 | XTM | 12.54 | 58 | 85.5 | 208-230/460 | 2 | 1 |
| | 1800 | 145T | XT30154T | 1,296 | XTM | 12.54 | 63 | 88.5 | 208-230/460 | 2.1 | 1 |
| | 1200 | 182T | XT30156T | 1,500 | XTM | 15.23 | 99 | 87.5 | 208-230/460 | 2.5 | 1 |
| 2 | 3600 | 143T | XT3022T | 1,305 | XTM | 12.54 | 64 | 86.5 | 208-230/460 | 2.5 | 1 |
| | 1800 | 145T | XT3024T | 1,335 | XTM | 12.54 | 65 | 88.5 | 208-230/460 | 2.8 | 1 |
| | 1200 | 182T | XT3026T | 1,664 | XTM | 15.23 | 113 | 88.5 | 208-230/460 | 3.2 | 1 |
| 3 | 3600 | 145T | XT3032T-140* | 1,477 | XTM | 12.54 | 64 | 86.5 | 208-230/460 | 3.6 | 1 |
| | 1800 | 182T | XT3032T | 1,497 | XTM | 15.23 | 99 | 88.5 | 208-230/460 | 3.4 | 1 |
| | 1200 | 182T | XT3034T | 1,447 | XTM | 15.23 | 105 | 89.5 | 208-230/460 | 4.1 | 1 |
| | 1200 | 213T | XT3036T | 1,971 | XTM | 18.47 | 194 | 90.2 | 208-230/460 | 4.5 | 1 |
| 5 | 3600 | 184T | XT3052T | 1,704 | XTM | 15.23 | 115 | 90.2 | 208-230/460 | 5.7 | 1 |
| | 1800 | 184T | XT3054T | 1,598 | XTM | 15.23 | 115 | 89.5 | 208-230/460 | 6.5 | 1 |
| | 1200 | 215T | XT3056T | 2,513 | XTM | 18.47 | 203 | 89.5 | 208-230/460 | 8 | 1 |
| 7.5 | 3600 | 184T | XT3072T-180* | 2,025 | XTM | 15.23 | 123 | 89.5 | 208-230/460 | 8.4 | 1 |
| | 1800 | 213T | XT3072T | 2,298 | XTM | 18.47 | 171 | 91 | 208-230/460 | 8.6 | 1 |
| | 1200 | 213T | XT3074T | 2,236 | XTM | 18.47 | 203 | 91.7 | 208-230/460 | 9.5 | 1 |
| 10 | 1200 | 254T | XT3076T | 3,803 | XTM | 23.19 | 302 | 91 | 230/460 | 10.5 | 1, 30 |
| | 3600 | 215T | XT3102T | 2,674 | XTM | 18.47 | 198 | 91 | 208-230/460 | 11.9 | 1 |
| | 1800 | 215T | XT3104T | 2,657 | XTM | 18.47 | 231 | 92.4 | 208-230/460 | 12.5 | 1 |
| | 1200 | 256T | XT3106T | 4,617 | XTM | 23.19 | 322 | 91 | 230/460 | 14.1 | 1, 30 |
| 15 | 3600 | 215T | XT3152T-210* | 3,303 | XTM | 18.47 | 225 | 91 | 208-230/460 | 16.9 | 1 |
| | 1800 | 254T | XT3152T | 3,829 | XTM | 23.19 | 239 | 91 | 230/460 | 17.5 | 1, 30 |
| | 1200 | 254T | XT3154T | 3,835 | XTM | 23.19 | 268 | 92.4 | 230/460 | 17.6 | 1, 30 |
| | 1200 | 284T | XT3156T | 6,542 | XTM | 27.76 | 391 | 91.7 | 230/460 | 21 | 1, 30 |
| 20 | 3600 | 256T | XT3202T | 4,729 | XTM | 23.19 | 229 | 91 | 230/460 | 23 | 1, 30 |
| | 1800 | 256T | XT3204T | 4,591 | XTM | 23.19 | 322 | 93 | 230/460 | 24 | 1, 30 |
| | 1200 | 286T | XT3206T | 7,863 | XTM | 27.76 | 437 | 91.7 | 230/460 | 27 | 1, 30 |
| 25 | 3600 | 254T | XT3252T-250* | 5,358 | XTM | 23.19 | 299 | 91.7 | 230/460 | 27 | 1, 30 |
| | 1800 | 284TS | XT3252TS | 5,989 | XTM | 26.39 | 396 | 91.7 | 230/460 | 28 | 1, 30 |
| | 1200 | 284T | XT3254T | 5,657 | XTM | 27.76 | 437 | 93.6 | 230/460 | 30 | 1, 30 |
| | 1200 | 324T | XT3256T | 8,985 | XTM | 30.28 | 605 | 93 | 230/460 | 32 | 1, 30 |

(a) Véanse las notas en el interior de la solapa trasera.

■ Armazón de hierro fundido

Rojo el número de catálogo indica producto **NUEVO**.

* No incluyen División 2

¡NUEVO!

Para más información, visite baldor.abb.com

Información

Monofásico

Propósito general

Uso severo

Máquinas eléctricas

Lavable

A prueba de explosión

Aplicación bombas

Ventilación

Servicio agrícola

¡NUEVO!**XT de ambiente severo, trifásico, totalmente cerrado, 230/460 voltios, 460 y 575 voltios, montados en patas**

| Hp | RPM | Armazón NEMA | Número de catálogo | Precio de lista | Símb. Desc. | Dim. "C" | Peso aprox (lb) | Eficiencia a plena carga | Voltaje | Amperaje a plena carga | Notas (a) |
|---|------|--------------|--------------------|-----------------|-------------|----------|-----------------|--------------------------|---------|------------------------|-----------|
| 230/460 voltios y 460 voltios (continuación) | | | | | | | | | | | |
| 30 | 3600 | 286TS | XT3302TS | 6,930 | XTM | 26.39 | 444 | 91.7 | 230/460 | 34 | 1, 30 |
| | 1800 | 286T | XT3304T | 6,709 | XTM | 27.76 | 460 | 93.6 | 230/460 | 38 | 1, 30 |
| | 1200 | 326T | XT3306T | 10,307 | XTM | 30.28 | 630 | 93 | 230/460 | 39 | 1, 30 |
| 40 | 3600 | 324TS | XT3402TS | 9,015 | XTM | 28.78 | 587 | 93 | 230/460 | 45 | 1, 30 |
| | 1800 | 324T | XT3404T | 8,682 | XTM | 30.28 | 600 | 94.1 | 230/460 | 48 | 1, 30 |
| | 1200 | 364T | XT3406T | 13,790 | XTM | 33.48 | 908 | 94.1 | 230/460 | 49.8 | 1 |
| 50 | 3600 | 326TS | XT3502TS | 11,165 | XTM | 28.78 | 575 | 93 | 230/460 | 56 | 1, 30 |
| | 1800 | 326T | XT3504T | 10,787 | XTM | 30.28 | 700 | 94.5 | 230/460 | 57 | 1, 30 |
| | 1200 | 365T | XT3506T | 16,259 | XTM | 33.48 | 908 | 94.1 | 230/460 | 61.7 | 1 |
| 60 | 3600 | 364TS | XT3602TS | 16,190 | XTM | 31.35 | 999 | 93.6 | 230/460 | 65.1 | 1 |
| | 1800 | 364T | XT3604T | 14,997 | XTM | 33.48 | 947 | 95 | 230/460 | 70 | 1 |
| | 1200 | 404T | XT3606T | 19,431 | XTM | 38.19 | 1,322 | 94.5 | 230/460 | 69.3 | 1 |
| 75 | 3600 | 365TS | XT3752TS | 18,909 | XTM | 31.35 | 1,005 | 93.6 | 230/460 | 81.8 | 1 |
| | 1800 | 365T | XT3754T | 17,759 | XTM | 33.48 | 965 | 95.4 | 230/460 | 86 | 1 |
| | 1200 | 405T | XT3756T | 22,809 | XTM | 38.19 | 1,322 | 94.5 | 230/460 | 87 | 1 |
| 100 | 3600 | 405TS | XT31002TS | 25,325 | XTM | 35.19 | 1,327 | 94.1 | 230/460 | 110 | 1 |
| | 1800 | 405T | XT31004T | 24,665 | XTM | 38.19 | 1,375 | 95.4 | 230/460 | 114 | 1 |
| | 1200 | 444T | XT31006T-4 | 33,682 | XTM | 44.97 | 1,800 | 95 | 460 | 115 | 1 |
| 125 | 3600 | 444TS | XT31252TS | 32,401 | XTM | 41.22 | 1,539 | 95 | 230/460 | 138 | 1 |
| | 1800 | 445T | XT31254T-4 | 31,111 | XTM | 44.97 | 1,669 | 95.4 | 460 | 144 | 1 |
| | 1200 | 445T | XT31256T-4 | 38,671 | XTM | 44.97 | 1,913 | 95 | 460 | 144 | 1 |
| 150 | 3600 | 445TS | XT31502TS-4 | 39,811 | XTM | 41.22 | 2,017 | 95 | 460 | 165 | 1 |
| | 1800 | 445T | XT31504T-4 | 36,729 | XTM | 44.97 | 1,826 | 95.8 | 460 | 169 | 1 |
| | 1200 | 447T | XT31506T-4 | 44,473 | XTM | 48.22 | 2,571 | 95.8 | 460 | 175 | 1 |
| 200 | 3600 | 447TS | XT32002TS-4 | 46,272 | XTM | 44.72 | 2,330 | 96.2 | 460 | 213 | 1 |
| | 1800 | 447T | XT32004T-4 | 44,483 | XTM | 48.22 | 2,676 | 96.2 | 460 | 222 | 1 |
| | 1200 | 449T | XT32006T-4 | 54,419 | XTM | 53.22 | 2,789 | 95.8 | 460 | 225 | 1 |
| 250 | 3600 | 449TS | XT32502TS-4 | 69,764 | XTM | 49.72 | 2,595 | 95.8 | 460 | 269 | 1 |
| | 1800 | 447T | XT32504T-4 | 56,369 | XTM | 53.22 | 2,888 | 96.2 | 460 | 276 | 1 |
| | 1200 | 449T | XT32506T-4 | 74,775 | XTM | 53.22 | 3,125 | 95.8 | 460 | 286 | 1 |
| 300 | 3600 | 449TS | XT33002TS-4 | 80,766 | XTM | 49.72 | 2,595 | 95.8 | 460 | 324 | 1 |
| | 1800 | 449T | XT33004T-4 | 66,235 | XTM | 53.47 | 3,130 | 96.2 | 460 | 334 | 1 |
| 575 voltios | | | | | | | | | | | |
| 1 | 3600 | 143T | XT3012T-5 | 1,173 | XTM | 12.54 | 53 | 84 | 575 | 1.4 | 1 |
| | 1800 | 143T | XT3014T-5 | 1,151 | XTM | 12.54 | 58 | 87.5 | 575 | 1.5 | 1 |
| | 1200 | 145T | XT3016T-5 | 1,288 | XTM | 12.54 | 56 | 82.5 | 575 | 1.7 | 1 |
| 1.5 | 3600 | 143T | XT30152T-5 | 1,243 | XTM | 12.54 | 58 | 85.5 | 575 | 2 | 1 |
| | 1800 | 145T | XT30154T-5 | 1,296 | XTM | 12.54 | 63 | 88.5 | 575 | 2.1 | 1 |
| | 1200 | 182T | XT30156T-5 | 1,500 | XTM | 15.23 | 99 | 87.5 | 575 | 2.5 | 1 |
| 2 | 3600 | 143T | XT3022T-5 | 1,305 | XTM | 12.54 | 64 | 86.5 | 575 | 2.5 | 1 |
| | 1800 | 145T | XT3024T-5 | 1,335 | XTM | 12.54 | 65 | 88.5 | 575 | 2.8 | 1 |
| | 1200 | 182T | XT3026T-5 | 1,664 | XTM | 15.23 | 113 | 88.5 | 575 | 3.2 | 1 |
| 3 | 3600 | 182T | XT3032T-5 | 1,497 | XTM | 15.23 | 99 | 88.5 | 575 | 3.4 | 1 |
| | 1800 | 182T | XT3034T-5 | 1,447 | XTM | 15.23 | 105 | 89.5 | 575 | 4.1 | 1 |
| | 1200 | 213T | XT3036T-5 | 1,971 | XTM | 18.47 | 194 | 90.2 | 575 | 4.5 | 1 |
| 5 | 3600 | 184T | XT3052T-5 | 1,704 | XTM | 15.23 | 115 | 90.2 | 575 | 5.7 | 1 |
| | 1800 | 184T | XT3054T-5 | 1,598 | XTM | 15.23 | 115 | 89.5 | 575 | 6.5 | 1 |
| | 1200 | 215T | XT3056T-5 | 2,513 | XTM | 18.47 | 203 | 89.5 | 575 | 8 | 1 |
| 7.5 | 3600 | 213T | XT3072T-5 | 2,298 | XTM | 18.47 | 171 | 91 | 575 | 8.6 | 1 |
| | 1800 | 213T | XT3074T-5 | 2,236 | XTM | 18.47 | 203 | 91.7 | 575 | 9.5 | 1 |
| | 1200 | 254T | XT3076T-5 | 3,803 | XTM | 23.19 | 302 | 91 | 575 | 10.5 | 1 |
| 10 | 3600 | 215T | XT3102T-5 | 2,674 | XTM | 18.47 | 198 | 91 | 575 | 11.9 | 1 |
| | 1800 | 215T | XT3104T-5 | 2,657 | XTM | 18.47 | 231 | 92.4 | 575 | 12.5 | 1 |
| | 1200 | 256T | XT3106T-5 | 4,617 | XTM | 23.19 | 322 | 91 | 575 | 14.1 | 1 |
| 15 | 3600 | 254T | XT3152T-5 | 3,829 | XTM | 23.19 | 239 | 91 | 575 | 17.5 | 1 |
| | 1800 | 254T | XT3154T-5 | 3,835 | XTM | 23.19 | 268 | 92.4 | 575 | 17.6 | 1 |
| | 1200 | 284T | XT3156T-5 | 6,542 | XTM | 27.76 | 391 | 91.7 | 575 | 21 | 1 |

(a) Véanse las notas en el interior de la solapa trasera.

■ Armazón de hierro fundido

Rojo el número de catálogo indica producto **NUEVO**.**¡NUEVO!**Para más información, visite baldor.abb.com

¡NUEVO!

XT de ambiente severo, trifásico, totalmente cerrado, 230/460 voltios, 460 y 575 voltios, montados en patas

| Hp | RPM | Armazón NEMA | Número de catálogo | Precio de lista | Símb. Desc. | Dim. "C" | Peso aprox (lb) | Eficiencia a plena carga | Voltaje | Amperaje a plena carga | Notas (a) |
|-----------------------------------|------|--------------|--------------------|-----------------|-------------|----------|-----------------|--------------------------|---------|------------------------|-----------|
| 575 voltios (continuación) | | | | | | | | | | | |
| 20 | 3600 | 256T | XT3202T-5 | 4,729 | XTM | 23.19 | 229 | 91 | 575 | 23 | 1 |
| | 1800 | 256T | XT3204T-5 | 4,591 | XTM | 23.19 | 322 | 93 | 575 | 24 | 1 |
| | 1200 | 286T | XT3206T-5 | 7,863 | XTM | 27.76 | 437 | 91.7 | 575 | 27 | 1 |
| 25 | 3600 | 284TS | XT3252TS-5 | 5,989 | XTM | 26.39 | 396 | 91.7 | 575 | 28 | 1 |
| | 1800 | 284T | XT3254T-5 | 5,657 | XTM | 27.76 | 437 | 93.6 | 575 | 30 | 1 |
| | 1200 | 324T | XT3256T-5 | 8,985 | XTM | 30.28 | 605 | 93 | 575 | 32 | 1 |
| 30 | 3600 | 286TS | XT3302TS-5 | 6,930 | XTM | 26.39 | 444 | 91.7 | 575 | 34 | 1 |
| | 1800 | 286T | XT3304T-5 | 6,709 | XTM | 27.76 | 460 | 93.6 | 575 | 38 | 1 |
| | 1200 | 326T | XT3306T-5 | 10,307 | XTM | 30.28 | 630 | 93 | 575 | 39 | 1 |
| 40 | 3600 | 324TS | XT3402TS-5 | 9,015 | XTM | 28.78 | 587 | 93 | 575 | 45 | 1 |
| | 1800 | 324T | XT3404T-5 | 8,682 | XTM | 30.28 | 600 | 94.1 | 575 | 48 | 1 |
| | 1200 | 364T | XT3406T-5 | 13,790 | XTM | 33.48 | 908 | 94.1 | 575 | 49.8 | 1 |
| 50 | 3600 | 326TS | XT3502TS-5 | 11,165 | XTM | 28.78 | 575 | 93 | 575 | 56 | 1 |
| | 1800 | 326T | XT3504T-5 | 10,787 | XTM | 30.28 | 700 | 94.5 | 575 | 57 | 1 |
| | 1200 | 365T | XT3506T-5 | 16,259 | XTM | 33.48 | 908 | 94.1 | 575 | 61.7 | 1 |
| 60 | 3600 | 364TS | XT3602TS-5 | 16,190 | XTM | 31.35 | 999 | 93.6 | 575 | 65.1 | 1 |
| | 1800 | 364T | XT3604T-5 | 14,997 | XTM | 33.48 | 947 | 95 | 575 | 70 | 1 |
| | 1200 | 404T | XT3606T-5 | 19,431 | XTM | 38.19 | 1,322 | 94.5 | 575 | 69.3 | 1 |
| 75 | 3600 | 365TS | XT3752TS-5 | 18,909 | XTM | 31.35 | 1,005 | 93.6 | 575 | 81.8 | 1 |
| | 1800 | 365T | XT3754T-5 | 17,759 | XTM | 33.48 | 965 | 95.4 | 575 | 86 | 1 |
| | 1200 | 405T | XT3756T-5 | 22,809 | XTM | 38.19 | 1,322 | 94.5 | 575 | 87 | 1 |
| 100 | 3600 | 405TS | XT31002TS-5 | 25,325 | XTM | 35.19 | 1,327 | 94.1 | 575 | 110 | 1 |
| | 1800 | 405T | XT31004T-5 | 24,665 | XTM | 38.19 | 1,375 | 95.4 | 575 | 114 | 1 |
| | 1200 | 444T | XT31006T-5 | 33,681 | XTM | 44.97 | 1,800 | 95 | 575 | 115 | 1 |
| 125 | 3600 | 444TS | XT31252TS-5 | 32,401 | XTM | 41.22 | 1,539 | 95 | 575 | 138 | 1 |
| | 1800 | 445T | XT31254T-5 | 31,111 | XTM | 44.97 | 1,669 | 95.4 | 575 | 144 | 1 |
| | 1200 | 445T | XT31256T-5 | 38,671 | XTM | 44.97 | 1,913 | 95 | 575 | 144 | 1 |
| 150 | 3600 | 445TS | XT31502TS-5 | 39,810 | XTM | 41.22 | 2,017 | 95 | 575 | 165 | 1 |
| | 1800 | 445T | XT31504T-5 | 36,728 | XTM | 44.97 | 1,826 | 95.8 | 575 | 169 | 1 |
| | 1200 | 447T | XT31506T-5 | 44,472 | XTM | 48.22 | 2,571 | 95.8 | 575 | 175 | 1 |
| 200 | 3600 | 447TS | XT32002TS-5 | 46,272 | XTM | 44.72 | 2,330 | 96.2 | 575 | 213 | 1 |
| | 1800 | 447T | XT32004T-5 | 44,483 | XTM | 48.22 | 2,676 | 96.2 | 575 | 222 | 1 |
| | 1200 | 449T | XT32006T-5 | 54,419 | XTM | 53.22 | 2,789 | 95.8 | 575 | 225 | 1 |
| 250 | 3600 | 449TS | XT32502TS-5 | 69,764 | XTM | 49.72 | 2,595 | 95.8 | 575 | 269 | 1 |
| | 1800 | 447T | XT32504T-5 | 56,369 | XTM | 53.22 | 2,888 | 96.2 | 575 | 276 | 1 |
| | 1200 | 449T | XT32506T-5 | 74,775 | XTM | 53.22 | 3,125 | 95.8 | 575 | 286 | 1 |
| 300 | 3600 | 449TS | XT33002TS-5 | 80,766 | XTM | 49.72 | 2,595 | 95.8 | 575 | 324 | 1 |
| | 1800 | 449T | XT33004T-5 | 66,234 | XTM | 53.47 | 3,130 | 96.2 | 575 | 334 | 1 |

(a) Véanse las notas en el interior de la solapa trasera.

■ Armazón de hierro fundido

Rojo el número de catálogo indica producto **NUEVO**.

¡NUEVO!

Para más información, visite baldor.abb.com

Información

Monofásico

Propósito general

Uso severo

Máquinas eléctricas

Lavable

A prueba de explosión

Aplicación bombas

Ventilación

Servicio agrícola

¡NUEVO!

Información

XT de ambiente severo, trifásico, totalmente cerrado, 230/460 voltios, 460 y 575 voltios, Brida C

1 a 300 Hp

IP54

Monofásico

Propósito general

Uso severo

**Características:**

- Construcción robusta armazón de hierro fundido
- Compatible con la habilidad ABB Ability™ Smart Sensor
- Placa de datos grabada con láser
- Cables multicolores, para facilitar las conexiones (armazón 320T e inferior)
- Adecuado para uso con inversor por NEMA MG1 Parte 31.4.4.2
- División 2, Clase I, Grupos A, B, C, D marcas en placa de datos
- Rodamientos sellados en armazón 143T-256T

Aplicaciones:

- Petroquímica, petróleo & gas
- Pulpa y papel, productos forestales
- Metales y fundiciones
- Cemento, agregado y minería a cielo abierto
- Procesamiento de alimentos
- Generación de energía
- Tratamiento de agua y aguas residuales

| Hp | RPM | Armazón NEMA | Número de catálogo | Precio de lista | Símb. Desc. | Dim. "C" | Peso aprox (lb) | Eficiencia a plena carga | Voltaje | Amperaje a plena carga | Notas (a) |
|----------------------------------|------|--------------|----------------------|-----------------|-------------|----------|-----------------|--------------------------|-------------|------------------------|-----------|
| Brida C, montado en patas | | | | | | | | | | | |
| 1 | 3600 | 143TC | CXT3012T | 1,223 | XTM | 12.54 | 53 | 84 | 208-230/460 | 1.4 | 1 |
| | 1800 | 143TC | CXT3014T | 1,201 | XTM | 12.54 | 58 | 87.5 | 208-230/460 | 1.5 | 1 |
| | 1200 | 145TC | CXT3016T | 1,338 | XTM | 12.54 | 56 | 82.5 | 208-230/460 | 1.7 | 1 |
| | 3600 | 143TC | CXT30152T | 1,296 | XTM | 12.54 | 58 | 85.5 | 208-230/460 | 2 | 1 |
| 1.5 | 1800 | 145TC | CXT30154T | 1,362 | XTM | 12.54 | 63 | 88.5 | 208-230/460 | 2.1 | 1 |
| | 1200 | 182TC | CXT30156T | 1,565 | XTM | 15.98 | 99 | 87.5 | 208-230/460 | 2.5 | 1 |
| | 3600 | 143TC | CXT3022T | 1,358 | XTM | 12.54 | 64 | 86.5 | 208-230/460 | 2.5 | 1 |
| 2 | 1800 | 145TC | CXT3024T | 1,388 | XTM | 12.54 | 65 | 88.5 | 208-230/460 | 2.8 | 1 |
| | 1200 | 182TC | CXT3026T | 1,743 | XTM | 15.98 | 113 | 88.5 | 208-230/460 | 3.2 | 1 |
| | 3600 | 145TC | CXT3032T-140* | 1,530 | XTM | 12.54 | 64 | 86.5 | 208-230/460 | 3.6 | 1 |
| 3 | 1800 | 182TC | CXT3032T | 1,576 | XTM | 15.98 | 99 | 88.5 | 208-230/460 | 3.4 | 1 |
| | 1200 | 213TC | CXT3034T | 1,526 | XTM | 15.98 | 105 | 89.5 | 208-230/460 | 4.1 | 1 |
| | 3600 | 184TC | CXT3036T | 2,069 | XTM | 19.20 | 194 | 90.2 | 208-230/460 | 4.5 | 1 |
| 5 | 1800 | 184TC | CXT3052T | 1,782 | XTM | 15.98 | 105 | 90.2 | 208-230/460 | 5.7 | 1 |
| | 1200 | 184TC | CXT3054T | 1,677 | XTM | 15.98 | 115 | 89.5 | 208-230/460 | 6.5 | 1 |
| | 3600 | 215TC | CXT3056T | 2,611 | XTM | 19.20 | 203 | 89.5 | 208-230/460 | 8 | 1 |
| | 1800 | 184TC | CXT3072T-180* | 2,103 | XTM | 15.98 | 123 | 89.5 | 208-230/460 | 8.4 | 1 |
| 7.5 | 1200 | 213TC | CXT3072T | 2,410 | XTM | 19.20 | 171 | 91 | 208-230/460 | 8.6 | 1 |
| | 1800 | 213TC | CXT3074T | 2,348 | XTM | 19.20 | 203 | 91.7 | 208-230/460 | 9.8 | 1 |
| | 3600 | 254TC | CXT3076T | 3,948 | XTM | 23.76 | 302 | 91 | 230/460 | 10.5 | 1, 30 |
| 10 | 1200 | 215TC | CXT3102T | 2,786 | XTM | 19.20 | 198 | 91 | 208-230/460 | 11.9 | 1 |
| | 1800 | 215TC | CXT3104T | 2,769 | XTM | 19.20 | 231 | 92.4 | 208-230/460 | 12.5 | 1 |
| | 3600 | 256TC | CXT3106T | 4,762 | XTM | 23.76 | 322 | 91 | 230/460 | 14.1 | 1, 30 |
| | 1200 | 215TC | CXT3152T-210* | 3,415 | XTM | 19.20 | 225 | 91 | 208-230/460 | 16.9 | 1 |
| 15 | 3600 | 254TC | CXT3152T | 3,974 | XTM | 23.80 | 253 | 91 | 230/460 | 17.5 | 1, 30 |
| | 1800 | 254TC | CXT3154T | 3,979 | XTM | 23.80 | 268 | 92.4 | 230/460 | 17.6 | 1, 30 |
| | 1200 | 284TC | CXT3156T | 6,766 | XTM | 27.76 | 437 | 91.7 | 230/460 | 21 | 1, 30 |
| 20 | 3600 | 256TC | CXT3202T | 4,874 | XTM | 23.80 | 229 | 91 | 230/460 | 23 | 1, 30 |
| | 1800 | 256TC | CXT3204T | 4,736 | XTM | 23.80 | 322 | 93 | 230/460 | 24 | 1, 30 |
| | 1200 | 286TC | CXT3206T | 8,086 | XTM | 27.76 | 437 | 91.7 | 230/460 | 27 | 1, 30 |
| | 3600 | 254TC | CXT3252T-250* | 5,503 | XTM | 23.80 | 299 | 91.7 | 230/460 | 29 | 1, 30 |
| 25 | 1800 | 284TSC | CXT3252TS | 6,213 | XTM | 26.19 | 396 | 91.7 | 230/460 | 28 | 1, 30 |
| | 1200 | 284TC | CXT3254T | 5,880 | XTM | 27.76 | 437 | 93.6 | 230/460 | 30 | 1, 30 |
| | 3600 | 324TC | CXT3256T | 9,281 | XTM | 30.28 | 605 | 93 | 230/460 | 32 | 1, 30 |

(a) Véanse las notas en el interior de la solapa trasera.

■ Armazón de hierro fundido

Rojo el número de catálogo indica producto **NUEVO**.

*No incluyen División 2

¡NUEVO!Para más información, visite baldor.abb.com

Máquinas eléctricas

Lavable

A prueba de explosión

Aplicación bombas

Ventilación

Servicio agrícola

¡NUEVO!

XT de ambiente severo, trifásico, totalmente cerrado, 230/460 voltios, 460 y 575 voltios, Brida C

| Hp | RPM | Armazón NEMA | Número de catálogo | Precio de lista | Símb. Desc. | Dim. "C" | Peso aprox (lb) | Eficiencia a plena carga | Voltaje | Amperaje a plena carga | Notas (a) |
|---|------|--------------|--------------------|-----------------|-------------|----------|-----------------|--------------------------|---------|------------------------|-----------|
| Brida C, montado en patas (continuación) | | | | | | | | | | | |
| 30 | 3600 | 286TSC | CXT3302TS | 7,154 | XTM | 26.19 | 444 | 91.7 | 230/460 | 34 | 1, 30 |
| | 1800 | 286TC | CXT3304T | 6,933 | XTM | 27.76 | 460 | 93.6 | 230/460 | 38 | 1, 30 |
| | 1200 | 326TC | CXT3306T | 10,603 | XTM | 30.28 | 630 | 93 | 230/460 | 39 | 1, 30 |
| 40 | 3600 | 324TSC | CXT3402TS | 9,311 | XTM | 28.78 | 587 | 93 | 230/460 | 45 | 1, 30 |
| | 1800 | 324TC | CXT3404T | 8,978 | XTM | 30.28 | 600 | 94.1 | 230/460 | 48 | 1, 30 |
| | 1200 | 364TC | CXT3406T | 14,731 | XTM | 33.48 | 908 | 94.1 | 230/460 | 49.8 | 1 |
| 50 | 3600 | 326TSC | CXT3502TS | 11,461 | XTM | 28.78 | 635 | 93 | 230/460 | 56 | 1, 30 |
| | 1800 | 326TC | CXT3504T | 11,083 | XTM | 30.28 | 700 | 94.5 | 230/460 | 57 | 1, 30 |
| | 1200 | 365TC | CXT3506T | 17,200 | XTM | 33.48 | 908 | 94.1 | 230/460 | 61.7 | 1 |
| 60 | 3600 | 364TSC | CXT3602TS | 17,130 | XTM | 31.35 | 999 | 93.6 | 230/460 | 65.1 | 1 |
| | 1800 | 364TC | CXT3604T | 15,937 | XTM | 33.48 | 947 | 95 | 230/460 | 70 | 1 |
| 75 | 3600 | 365TSC | CXT3752TS | 19,849 | XTM | 31.35 | 1005 | 93.6 | 230/460 | 81.8 | 1 |
| | 1800 | 365TC | CXT3754T | 18,700 | XTM | 33.48 | 965 | 95.4 | 230/460 | 86 | 1 |
| 100 | 3600 | 405TSC | CXT31002TS | 26,502 | XTM | 35.20 | 1327 | 94.1 | 230/460 | 110 | 1 |
| | 1800 | 405TC | CXT31004T-4 | 25,843 | XTM | 38.19 | 1375 | 95.4 | 460 | 115 | 1 |
| 125 | 1800 | 445TC | CXT31254T-4 | 33,219 | XTM | 44.97 | 1669 | 95.4 | 460 | 144 | 1 |
| 150 | 1800 | 445TC | CXT31504T-4 | 38,215 | XTM | 44.97 | 1826 | 95.8 | 460 | 169 | 1 |
| 200 | 1800 | 447TC | CXT32004T-4 | 46,591 | XTM | 48.47 | 2676 | 96.2 | 460 | 222 | 1 |
| 250 | 1800 | 447TC | CXT32504T-4 | 58,476 | XTM | 53.22 | 2888 | 96.2 | 460 | 276 | 1 |
| 300 | 1800 | 449TC | CXT33004T-4 | 68,342 | XTM | 53.47 | 3027 | 96.2 | 460 | 334 | 1 |
| Brida C, montado en patas, 575 voltios | | | | | | | | | | | |
| 1 | 3600 | 143TC | CXT3012T-5 | 1,223 | XTM | 12.54 | 53 | 84 | 575 | 1.4 | 1 |
| | 1800 | 143TC | CXT3014T-5 | 1,201 | XTM | 12.54 | 58 | 87.5 | 575 | 1.5 | 1 |
| | 1200 | 145TC | CXT3016T-5 | 1,338 | XTM | 12.54 | 56 | 82.5 | 575 | 1.7 | 1 |
| 1.5 | 3600 | 143TC | CXT30152T-5 | 1,296 | XTM | 12.54 | 58 | 85.5 | 575 | 2 | 1 |
| | 1800 | 145TC | CXT30154T-5 | 1,362 | XTM | 12.54 | 63 | 88.5 | 575 | 2.1 | 1 |
| | 1200 | 182TC | CXT30156T-5 | 1,565 | XTM | 15.98 | 99 | 87.5 | 575 | 2.5 | 1 |
| 2 | 3600 | 143TC | CXT3022T-5 | 1,358 | XTM | 12.54 | 64 | 86.5 | 575 | 2.5 | 1 |
| | 1800 | 145TC | CXT3024T-5 | 1,388 | XTM | 12.54 | 65 | 88.5 | 575 | 2.8 | 1 |
| | 1200 | 182TC | CXT3026T-5 | 1,743 | XTM | 15.98 | 113 | 88.5 | 575 | 3.2 | 1 |
| 3 | 3600 | 182TC | CXT3032T-5 | 1,576 | XTM | 15.98 | 99 | 88.5 | 575 | 3.4 | 1 |
| | 1800 | 182TC | CXT3034T-5 | 1,526 | XTM | 15.98 | 105 | 89.5 | 575 | 4.1 | 1 |
| | 1200 | 213TC | CXT3036T-5 | 2,069 | XTM | 19.2 | 194 | 90.2 | 575 | 4.5 | 1 |
| 5 | 3600 | 184TC | CXT3052T-5 | 1,782 | XTM | 15.98 | 105 | 90.2 | 575 | 5.7 | 1 |
| | 1800 | 184TC | CXT3054T-5 | 1,677 | XTM | 15.98 | 115 | 89.5 | 575 | 6.5 | 1 |
| | 1200 | 215TC | CXT3056T-5 | 2,611 | XTM | 19.2 | 203 | 89.5 | 575 | 8 | 1 |
| 7.5 | 3600 | 213TC | CXT3072T-5 | 2,410 | XTM | 19.2 | 171 | 91 | 575 | 8.6 | 1 |
| | 1800 | 213TC | CXT3074T-5 | 2,348 | XTM | 19.2 | 203 | 91.7 | 575 | 9.8 | 1 |
| | 1200 | 254TC | CXT3076T-5 | 3,948 | XTM | 23.76 | 302 | 91 | 575 | 10.5 | 1 |
| 10 | 3600 | 215TC | CXT3102T-5 | 2,786 | XTM | 19.2 | 198 | 91 | 575 | 11.9 | 1 |
| | 1800 | 215TC | CXT3104T-5 | 2,769 | XTM | 19.2 | 231 | 92.4 | 575 | 12.5 | 1 |
| | 1200 | 256TC | CXT3106T-5 | 4,762 | XTM | 23.76 | 322 | 91 | 575 | 14.1 | 1 |
| 15 | 3600 | 254TC | CXT3152T-5 | 3,974 | XTM | 23.8 | 253 | 91 | 575 | 17.5 | 1 |
| | 1800 | 254TC | CXT3154T-5 | 3,979 | XTM | 23.8 | 268 | 92.4 | 575 | 17.6 | 1 |
| | 1200 | 284TC | CXT3156T-5 | 6,766 | XTM | 27.76 | 437 | 91.7 | 575 | 21 | 1 |
| 20 | 3600 | 256TC | CXT3202T-5 | 4,874 | XTM | 23.8 | 229 | 91 | 575 | 23 | 1 |
| | 1800 | 256TC | CXT3204T-5 | 4,736 | XTM | 23.8 | 322 | 93 | 575 | 24 | 1 |
| | 1200 | 286TC | CXT3206T-5 | 8,086 | XTM | 27.76 | 437 | 91.7 | 575 | 27 | 1 |
| 25 | 3600 | 284TSC | CXT3252TS-5 | 6,213 | XTM | 26.19 | 396 | 91.7 | 575 | 28 | 1 |
| | 1800 | 284TC | CXT3254T-5 | 5,880 | XTM | 27.76 | 437 | 93.6 | 575 | 30 | 1 |
| | 1200 | 324TC | CXT3256T-5 | 9,281 | XTM | 30.28 | 605 | 93 | 575 | 32 | 1 |
| 30 | 3600 | 286TSC | CXT3302TS-5 | 7,154 | XTM | 26.19 | 444 | 91.7 | 575 | 34 | 1 |
| | 1800 | 286TC | CXT3304T-5 | 6,933 | XTM | 27.76 | 460 | 93.6 | 575 | 38 | 1 |
| | 1200 | 326TC | CXT3306T-5 | 10,603 | XTM | 30.28 | 630 | 93 | 575 | 39 | 1 |
| 40 | 3600 | 324TSC | CXT3402TS-5 | 9,311 | XTM | 28.78 | 587 | 93 | 575 | 45 | 1 |
| | 1800 | 324TC | CXT3404T-5 | 8,978 | XTM | 30.28 | 600 | 94.1 | 575 | 48 | 1 |
| | 1200 | 364TC | CXT3406T-5 | 14,731 | XTM | 33.48 | 908 | 94.1 | 575 | 49.8 | 1 |

(a) Véanse las notas en el interior de la solapa trasera.

■ Armazón de hierro fundido

Rojo el número de catálogo indica producto NUEVO.

¡NUEVO!

Para más información, visite baldor.abb.com

Información

Monofásico

Propósito general

Uso severo

Máquinas eléctricas

Lavable

A prueba de explosión

Aplicación bombas

Ventilación

Servicio agrícola

¡NUEVO!**XT de ambiente severo, trifásico, totalmente cerrado, 230/460 voltios, 460 y 575 voltios, Brida C**

| Hp | RPM | Armazón NEMA | Número de catálogo | Precio de lista | Símb. Desc. | Dim. "C" | Peso aprox (lb) | Eficiencia a plena carga | Voltaje | Amperaje a plena carga | Notas (a) | |
|--|--|--------------|----------------------|-------------------|-------------|----------|-----------------|--------------------------|-------------|------------------------|-----------|---|
| Brida C, montado en patas, 575 voltios (continuación) | | | | | | | | | | | | |
| 50 | 3600 | 326TSC | CXT3502TS-5 | 11,461 | XTM | 28.78 | 635 | 93 | 575 | 56 | 1 | |
| | 1800 | 326TC | CXT3504T-5 | 11,083 | XTM | 30.28 | 700 | 94.5 | 575 | 57 | 1 | |
| | 1200 | 365TC | CXT3506T-5 | 17,200 | XTM | 33.48 | 908 | 94.1 | 575 | 61.7 | 1 | |
| 60 | 3600 | 364TSC | CXT3602TS-5 | 17,130 | XTM | 31.35 | 999 | 93.6 | 575 | 65.1 | 1 | |
| | 1800 | 364TC | CXT3604T-5 | 15,937 | XTM | 33.48 | 947 | 95 | 575 | 70 | 1 | |
| 75 | 3600 | 365TSC | CXT3752TS-5 | 19,849 | XTM | 31.35 | 1005 | 93.6 | 575 | 81.8 | 1 | |
| | 1800 | 365TC | CXT3754T-5 | 18,700 | XTM | 33.48 | 965 | 95.4 | 575 | 86 | 1 | |
| 100 | 3600 | 405TSC | CXT31002TS-5 | 26,502 | XTM | 35.2 | 1327 | 94.1 | 575 | 110 | 1 | |
| | 1800 | 405TC | CXT31004T-5 | 25,843 | XTM | 38.19 | 1375 | 95.4 | 575 | 115 | 1 | |
| 125 | 1800 | 445TC | CXT31254T-5 | 33,219 | XTM | 44.97 | 1669 | 95.4 | 575 | 144 | 1 | |
| 150 | 1800 | 445TC | CXT31504T-5 | 38,215 | XTM | 44.97 | 1826 | 95.8 | 575 | 169 | 1 | |
| 200 | 1800 | 447TC | CXT32004T-5 | 46,590 | XTM | 48.47 | 2676 | 96.2 | 575 | 222 | 1 | |
| 250 | 1800 | 447TC | CXT32504T-5 | 58,476 | XTM | 53.22 | 2888 | 96.2 | 575 | 276 | 1 | |
| 300 | 1800 | 449TC | CXT33004T-5 | 68,342 | XTM | 53.47 | 3027 | 96.2 | 575 | 334 | 1 | |
| Brida C, sin patas | | | | | | | | | | | | |
| 1 | 3600 | 143TC | VXT3012T | 1,223 | XTM | 12.54 | 53 | 84 | 208-230/460 | 1.4 | 1 | |
| | 1800 | 143TC | VXT3014T | 1,201 | XTM | 12.54 | 58 | 87.5 | 208-230/460 | 1.5 | 1 | |
| | 1200 | 145TC | VXT3016T | 1,338 | XTM | 12.54 | 56 | 82.5 | 208-230/460 | 1.7 | 1 | |
| 1.5 | 3600 | 143TC | VXT30152T | 1,296 | XTM | 12.54 | 58 | 85.5 | 208-230/460 | 2 | 1 | |
| | 1800 | 145TC | VXT30154T | 1,362 | XTM | 12.54 | 63 | 88.5 | 208-230/460 | 2.1 | 1 | |
| | 1200 | 182TC | VXT30156T | 1,565 | XTM | 15.98 | 99 | 87.5 | 208-230/460 | 2.5 | 1 | |
| 2 | 3600 | 143TC | VXT3022T | 1,358 | XTM | 12.54 | 64 | 86.5 | 208-230/460 | 2.5 | 1 | |
| | 1800 | 145TC | VXT3024T | 1,388 | XTM | 12.54 | 65 | 88.5 | 208-230/460 | 2.8 | 1 | |
| | 1200 | 182TC | VXT3026T | 1,743 | XTM | 15.98 | 115 | 88.5 | 208-230/460 | 3.5 | 1 | |
| 3 | 3600 | 145TC | VXT3032T-140* | 1,530 | XTM | 12.54 | 64 | 86.5 | 208-230/460 | 3.6 | 1 | |
| | 1800 | 182TC | VXT3032T | 1,576 | XTM | 15.98 | 99 | 88.5 | 208-230/460 | 3.4 | 1 | |
| | 1200 | 182TC | VXT3034T | 1,526 | XTM | 15.98 | 105 | 89.5 | 208-230/460 | 4.1 | 1 | |
| 5 | 3600 | 213TC | VXT3036T | 2,082 | XTM | 19.25 | 171 | 90.2 | 208-230/460 | 4.5 | 1 | |
| | 1800 | 184TC | VXT3052T | 1,782 | XTM | 15.98 | 115 | 90.2 | 208-230/460 | 5.7 | 1 | |
| | 1200 | 184TC | VXT3054T | 1,677 | XTM | 15.98 | 115 | 89.5 | 208-230/460 | 6.5 | 1 | |
| 7.5 | 3600 | 215TC | VXT3056T | 2,624 | XTM | 19.25 | 203 | 89.5 | 208-230/460 | 8 | 1 | |
| | 1800 | 184TC | VXT3072T-180* | 2,103 | XTM | 15.98 | 123 | 89.5 | 208-230/460 | 8.4 | 1 | |
| | 1200 | 213TC | VXT3072T | 2,410 | XTM | 19.25 | 171 | 91 | 208-230/460 | 8.6 | 1 | |
| 10 | 3600 | 213TC | VXT3074T | 2,348 | XTM | 19.25 | 203 | 91.7 | 208-230/460 | 9.5 | 1 | |
| | 1800 | 254TC | VXT3076T | 3,948 | XTM | 23.76 | 302 | 91 | 230/460 | 10.5 | 1, 30 | |
| | 1200 | 254TC | VXT3076T | 3,948 | XTM | 23.76 | 302 | 91 | 230/460 | 10.5 | 1, 30 | |
| 15 | 3600 | 215TC | VXT3102T | 2,786 | XTM | 19.25 | 198 | 91 | 208-230/460 | 11.9 | 1 | |
| | 1800 | 215TC | VXT3104T | 2,769 | XTM | 19.25 | 231 | 92.4 | 208-230/460 | 12.5 | 1 | |
| | 1200 | 256TC | VXT3106T | 4,762 | XTM | 23.76 | 322 | 91 | 230/460 | 14.1 | 1, 30 | |
| 20 | 3600 | 215TC | VXT3152T-210* | 3,415 | XTM | 19.25 | 225 | 91 | 208-230/460 | 16.9 | 1 | |
| | 1800 | 254TC | VXT3152T | 3,974 | XTM | 23.76 | 239 | 91 | 230/460 | 17.5 | 1, 30 | |
| | 1200 | 254TC | VXT3154T | 3,979 | XTM | 23.76 | 268 | 92.4 | 230/460 | 17.6 | 1, 30 | |
| 25 | 3600 | 284TC | VXT3156T | 6,766 | XTM | 27.76 | 437 | 91.7 | 230/460 | 21 | 1, 30 | |
| | 1800 | 256TC | VXT3202T | 4,874 | XTM | 23.80 | 310 | 91 | 230/460 | 23 | 1, 30 | |
| | 1200 | 256TC | VXT3204T | 4,736 | XTM | 23.80 | 322 | 93 | 230/460 | 24 | 1, 30 | |
| 30 | 3600 | 286TC | VXT3206T | 8,086 | XTM | 27.76 | 437 | 91.7 | 230/460 | 27 | 1, 30 | |
| | 1800 | 254TC | VXT3252T-250* | 5,503 | XTM | 23.76 | 299 | 91.7 | 230/460 | 27 | 1, 30 | |
| | 1200 | 284TSC | VXT3252TS | 6,213 | XTM | 26.39 | 396 | 91.7 | 230/460 | 28 | 1, 30 | |
| 30 | 3600 | 284TC | VXT3254T | 5,880 | XTM | 27.76 | 437 | 93.6 | 230/460 | 30 | 1, 30 | |
| | 1800 | 324TC | VXT3256T | 9,281 | XTM | 30.28 | 605 | 93 | 230/460 | 32 | 1, 30 | |
| | 1200 | 286TSC | VXT3302TS | 7,154 | XTM | 26.39 | 396 | 91.7 | 230/460 | 34 | 1, 30 | |
| 30 | 3600 | 286TC | VXT3304T | 6,933 | XTM | 27.76 | 460 | 93.6 | 230/460 | 36 | 1, 30 | |
| | Brida C, sin patas, 575 voltios | | | | | | | | | | | |
| | 1 | 3600 | 143TC | VXT3012T-5 | 1,223 | XTM | 12.54 | 53 | 84 | 575 | 1.4 | 1 |
| 1800 | | 143TC | VXT3014T-5 | 1,201 | XTM | 12.54 | 58 | 87.5 | 575 | 1.5 | 1 | |
| 1200 | | 145TC | VXT3016T-5 | 1,338 | XTM | 12.54 | 56 | 82.5 | 575 | 1.7 | 1 | |
| 1.5 | 3600 | 143TC | VXT30152T-5 | 1,296 | XTM | 12.54 | 58 | 85.5 | 575 | 2 | 1 | |
| | 1800 | 145TC | VXT30154T-5 | 1,362 | XTM | 12.54 | 63 | 88.5 | 575 | 2.1 | 1 | |
| | 1200 | 182TC | VXT30156T-5 | 1,565 | XTM | 15.98 | 99 | 87.5 | 575 | 2.5 | 1 | |

(a) Véanse las notas en el interior de la solapa trasera.

■ Armazón de hierro fundido

Rojo el número de catálogo indica producto **NUEVO**.

* No incluyen División 2

¡NUEVO!Para más información, visite baldor.abb.com

¡NUEVO!

XT de ambiente severo, trifásico, totalmente cerrado, 230/460 voltios, 460 y 575 voltios, Brida C

| Hp | RPM | Armazón NEMA | Número de catálogo | Precio de lista | Símb. Desct. | Dim. "C" | Peso aprox (lb) | Eficiencia a plena carga | Voltaje | Amperaje a plena carga | Notas (a) |
|---|------|--------------|--------------------|-----------------|--------------|----------|-----------------|--------------------------|---------|------------------------|-----------|
| Brida C, sin patas, 575 voltios (continuación) | | | | | | | | | | | |
| 2 | 3600 | 143TC | VXT3022T-5 | 1,358 | XTM | 12.54 | 64 | 86.5 | 575 | 2.5 | 1 |
| | 1800 | 145TC | VXT3024T-5 | 1,388 | XTM | 12.54 | 65 | 88.5 | 575 | 2.8 | 1 |
| | 1200 | 182TC | VXT3026T-5 | 1,743 | XTM | 15.98 | 115 | 88.5 | 575 | 3.5 | 1 |
| 3 | 3600 | 182TC | VXT3032T-5 | 1,576 | XTM | 15.98 | 99 | 88.5 | 575 | 3.4 | 1 |
| | 1800 | 182TC | VXT3034T-5 | 1,526 | XTM | 15.98 | 105 | 89.5 | 575 | 4.1 | 1 |
| | 1200 | 213TC | VXT3036T-5 | 2,082 | XTM | 19.25 | 171 | 90.2 | 575 | 4.5 | 1 |
| 5 | 3600 | 184TC | VXT3052T-5 | 1,782 | XTM | 15.98 | 115 | 90.2 | 575 | 5.7 | 1 |
| | 1800 | 184TC | VXT3054T-5 | 1,677 | XTM | 15.98 | 115 | 89.5 | 575 | 6.5 | 1 |
| | 1200 | 215TC | VXT3056T-5 | 2,624 | XTM | 19.25 | 203 | 89.5 | 575 | 8 | 1 |
| 7.5 | 3600 | 213TC | VXT3072T-5 | 2,410 | XTM | 19.25 | 171 | 91 | 575 | 8.6 | 1 |
| | 1800 | 213TC | VXT3074T-5 | 2,348 | XTM | 19.25 | 203 | 91.7 | 575 | 9.5 | 1 |
| | 1200 | 254TC | VXT3076T-5 | 3,948 | XTM | 23.76 | 302 | 91 | 575 | 10.5 | 1 |
| 10 | 3600 | 215TC | VXT3102T-5 | 2,787 | XTM | 19.25 | 198 | 91 | 575 | 11.9 | 1 |
| | 1800 | 215TC | VXT3104T-5 | 2,769 | XTM | 19.25 | 231 | 92.4 | 575 | 12.5 | 1 |
| | 1200 | 256TC | VXT3106T-5 | 4,762 | XTM | 23.76 | 322 | 91 | 575 | 14.1 | 1 |
| 15 | 3600 | 254TC | VXT3152T-5 | 3,974 | XTM | 23.76 | 239 | 91 | 575 | 17.5 | 1 |
| | 1800 | 254TC | VXT3154T-5 | 3,979 | XTM | 23.76 | 268 | 92.4 | 575 | 17.6 | 1 |
| | 1200 | 284TC | VXT3156T-5 | 6,766 | XTM | 27.76 | 437 | 91.7 | 575 | 21 | 1 |
| 20 | 3600 | 256TC | VXT3202T-5 | 4,874 | XTM | 23.8 | 310 | 91 | 575 | 23 | 1 |
| | 1800 | 256TC | VXT3204T-5 | 4,736 | XTM | 23.8 | 322 | 93 | 575 | 24 | 1 |
| | 1200 | 286TC | VXT3206T-5 | 8,086 | XTM | 27.76 | 437 | 91.7 | 575 | 27 | 1 |
| 25 | 3600 | 284TSC | VXT3252TS-5 | 6,213 | XTM | 26.39 | 396 | 91.7 | 575 | 28 | 1 |
| | 1800 | 284TC | VXT3254T-5 | 5,880 | XTM | 27.76 | 437 | 93.6 | 575 | 30 | 1 |
| | 1200 | 324TC | VXT3256T-5 | 9,281 | XTM | 30.28 | 605 | 93 | 575 | 32 | 1 |
| 30 | 3600 | 286TSC | VXT3302TS-5 | 7,154 | XTM | 26.39 | 396 | 91.7 | 575 | 34 | 1 |
| | 1800 | 286TC | VXT3304T-5 | 6,933 | XTM | 27.76 | 460 | 93.6 | 575 | 36 | 1 |

(a) Véanse las notas en el interior de la solapa trasera.

■ Armazón de hierro fundido

Rojo el número de catálogo indica producto **NUEVO**.

¡NUEVO!

Para más información, visite baldor.abb.com

Información

Monofásico

Propósito general

Uso severo

Máquinas eléctricas

Lavable

A prueba de explosión

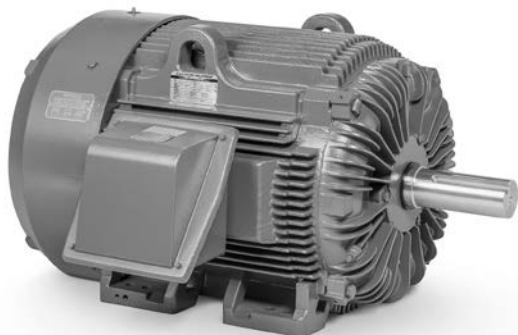
Aplicación bombas

Ventilación

Servicio agrícola

XEX de ambiente severo, trifásico, totalmente cerrado, 230/460 voltios, 460 voltios y 575 voltios, montados en patas

1 a 450 Hp



IP55

IP66

Características:

- Robusta construcción de hierro fundido
- Rodamientos reengrasables en todas las armazones
- IP55 en las armazones 143T-L449T, IP66 en las armazones 5000
- Placas de datos de acero inoxidable 304
- Placa incluye datos para uso con inversor
- División 2, Clase I, Grupos A, B, C, D marcas en la placa de datos
- División 2, Clase II, Grupos F & G, T4 marcas en las armazones 5000
- Rodamiento LOC aislado en las armazones 5000

Aplicaciones:

- Petroquímica, petróleo & gas
- Pulpa y papel, productos forestales
- Metales y fundiciones
- Cemento, agregado y minería a cielo abierto
- Procesamiento de alimentos
- Generación de energía
- Tratamiento de agua y aguas residuales

| Hp | RPM | Armazón NEMA | Número de catálogo | Precio de lista | Símb. Desc. | Dim. "C" | Peso aprox (lb) | Eficiencia a plena carga | Voltaje | Amperaje a plena carga | Notas (a) | |
|-------------------------------|-------|-------------------|--------------------|-------------------|-------------|----------|-----------------|--------------------------|---------|------------------------|-----------|-------|
| 230/460 voltios y 460 voltios | | | | | | | | | | | | |
| 1 | 3600 | 143T | ECP3580T | 1,493 | SDM | 12.95 | 59 | 84 | 230/460 | 1.4 | 1 | |
| | | 143T | ECP3580T-4 | 1,493 | SDM | 12.95 | 59 | 84 | 460 | 1.4 | 1 | |
| | 1800 | 143T | ECP3581T | 1,641 | SDM | 12.88 | 64 | 87.5 | 230/460 | 1.5 | 1, 30 | |
| | | 143T | ECP3581T-4 | 1,641 | SDM | 12.88 | 61 | 87.5 | 460 | 1.5 | 1 | |
| | | 143T | ENCP3581T-4 | 1,709 | SDM | 11.36 | 56 | 87.5 | 460 | 1.5 | 1, 60 | |
| | | 145T | ECP3582T | 1,812 | SDM | 12.88 | 68 | 82.5 | 230/460 | 1.7 | 1, 30 | |
| | 1200 | 145T | ECP3582T-4 | 1,812 | SDM | 12.88 | 69 | 82.5 | 460 | 1.7 | 1 | |
| | | 900 | 182T | ECP3687T-4 | 2,545 | SDM | 15.93 | 103 | 78.5 | 460 | 2 | 1 |
| | 1 1/2 | 3600 | 143T | ECP3583T | 1,698 | SDM | 12.95 | 67 | 85.5 | 230/460 | 2 | 1, 30 |
| | | | 143T | ECP3583T-4 | 1,698 | SDM | 12.95 | 67 | 85.5 | 460 | 2 | 1 |
| 1800 | | 145T | ECP3584T | 1,671 | SDM | 12.88 | 69 | 88.5 | 230/460 | 2.1 | 1, 30 | |
| | | 145T | ECP3584T-4 | 1,671 | SDM | 12.88 | 72 | 88.5 | 460 | 2.1 | 1 | |
| 1200 | | 182T | ECP3667T | 2,120 | SDM | 15.93 | 108 | 87.5 | 230/460 | 2.5 | 1, 30 | |
| | | 182T | ECP3667T-4 | 2,120 | SDM | 15.93 | 108 | 87.5 | 460 | 2.5 | 1 | |
| 2 | 900 | 184T | ECP3668T-4 | 3,167 | SDM | 15.93 | 110 | 80 | 460 | 3.2 | 1 | |
| | | 145T | ECP3586T | 1,776 | SDM | 12.95 | 74 | 86.5 | 230/460 | 2.5 | 1, 30 | |
| | 3600 | 145T | ECP3586T-4 | 1,776 | SDM | 12.95 | 74 | 86.5 | 460 | 2.5 | 1 | |
| | | 145T | ECP3587T | 1,745 | SDM | 12.88 | 75 | 88.5 | 230/460 | 2.8 | 1, 30 | |
| | 1800 | 145T | ECP3587T-4 | 1,745 | SDM | 12.88 | 73 | 88.5 | 460 | 2.8 | 1 | |
| | | 184T | ECP3664T | 2,147 | SDM | 15.93 | 122 | 88.5 | 230/460 | 3.2 | 1 | |
| | 1200 | 184T | ECP3664T-4 | 2,147 | SDM | 15.93 | 120 | 88.5 | 460 | 3.2 | 1 | |
| | | 900 | 213T | ECP3772T-4 | 3,994 | SDM | 19.50 | 179 | 85.5 | 460 | 3.8 | 1 |
| | | 3600 | 182T | ECP3660T | 2,100 | SDM | 15.93 | 104 | 88.5 | 230/460 | 3.4 | 1, 30 |
| | | | 182T | ECP3660T-4 | 2,100 | SDM | 15.93 | 106 | 88.5 | 460 | 3.4 | 1 |
| 3 | 1800 | 182T | ECP3661T | 2,207 | SDM | 15.93 | 110 | 89.5 | 230/460 | 4.1 | 1, 30 | |
| | | 182T | ECP3661T-4 | 2,207 | SDM | 15.93 | 112 | 89.5 | 460 | 4.1 | 1 | |
| | 1200 | 213T | ECP3764T | 3,098 | SDM | 19.50 | 185 | 90.2 | 230/460 | 4.5 | 1, 30 | |
| | | 213T | ECP3764T-4 | 3,098 | SDM | 19.50 | 209 | 89.5 | 460 | 4.5 | 1 | |
| | 900 | 215T | ECP3775T-4 | 4,330 | SDM | 19.50 | 203 | 85.5 | 460 | 5.2 | 1 | |
| | | 3600 | 184T | ECP3663T | 2,584 | SDM | 15.93 | 114 | 90.2 | 230/460 | 5.7 | 1, 30 |
| 1800 | 184T | | ECP3663T-4 | 2,584 | SDM | 15.93 | 111 | 89.5 | 460 | 5.7 | 1 | |
| | 5 | 1800 | 184T | ECP3665T | 2,246 | SDM | 15.93 | 118 | 89.5 | 230/460 | 6.5 | 1, 30 |
| 184T | | | ECP3665T-4 | 2,246 | SDM | 15.93 | 119 | 89.5 | 460 | 6.6 | 1 | |
| 1200 | | 215T | ECP3768T | 3,140 | SDM | 19.50 | 212 | 90.2 | 230/460 | 7.3 | 1, 30 | |
| | | 215T | ECP3768T-4 | 3,140 | SDM | 19.50 | 227 | 90.2 | 460 | 7.3 | 1 | |
| 900 | 254T | ECP2280T-4 | 6,892 | SDM | 24.78 | 327 | 87.5 | 460 | 8.6 | 1 | | |

(a) Véanse las notas en el interior de la solapa trasera.

■ Armazón de hierro fundido

EXE de ambiente severo, trifásico, totalmente cerrado, 230/460 voltios, 460 voltios y 575 voltios, montados en patas

| Hp | RPM | Almacén NEMA | Número de catálogo | Precio de lista | Símb. Desc. | Dim. "C" | Peso aprox (lb) | Eficiencia a plena carga | Voltaje | Amperaje a plena carga | Notas (a) |
|--|------|--------------------|--------------------|-----------------|-------------|----------|-----------------|--------------------------|---------|------------------------|-----------|
| 230/460 voltios y 460 voltios (continuación) | | | | | | | | | | | |
| 7 1/2 | 3600 | 213T | ECP3769T | 3,372 | SDM | 19.50 | 169 | 91 | 230/460 | 8.6 | 1 |
| | | 213T | ECP3769T-4 | 3,372 | SDM | 19.50 | 173 | 91.7 | 460 | 8.6 | 1 |
| | 1800 | 213T | ECP3770T | 2,828 | SDM | 19.50 | 170 | 91.7 | 230/460 | 9.5 | 1 |
| | | 213T | ECP3770T-4 | 2,828 | SDM | 19.50 | 170 | 91.7 | 460 | 9.5 | 1 |
| | 1200 | 254T | ECP2276T | 4,492 | SDM | 24.78 | 335 | 91 | 230/460 | 10.7 | 1, 30 |
| | | 254T | ECP2276T-4 | 4,492 | SDM | 24.78 | 337 | 91 | 460 | 10.7 | 1 |
| 900 | 256T | ECP2401T-4 | 7,881 | SDM | 24.78 | 347 | 86.5 | 460 | 12.1 | 1 | |
| 10 | 3600 | 215T | ECP3771T | 3,590 | SDM | 19.50 | 203 | 92.4 | 230/460 | 11 | 1 |
| | | 215T | ECP3771T-4 | 3,590 | SDM | 19.50 | 215 | 92.4 | 460 | 11 | 1 |
| | 1800 | 215T | ECP3774T | 3,386 | SDM | 19.50 | 231 | 92.4 | 230/460 | 12.5 | 1 |
| | | 215T | ECP3774T-4 | 3,386 | SDM | 19.50 | 211 | 92.4 | 460 | 12.5 | 1 |
| | 1200 | 256T | ECP2332T | 5,836 | SDM | 24.78 | 348 | 91 | 230/460 | 14.2 | 1, 30 |
| | | 256T | ECP2332T-4 | 5,836 | SDM | 24.78 | 347 | 91 | 460 | 14.2 | 1 |
| 900 | 284T | ECP2402T-4 | 9,194 | SDM | 27.93 | 468 | 89.5 | 460 | 14.6 | 1 | |
| 15 | 3600 | 254T | ECP2294T | 4,593 | SDM | 24.78 | 300 | 91.7 | 230/460 | 17.2 | 1, 30 |
| | | 254T | ECP2394T-4 | 4,593 | SDM | 24.78 | 297 | 91.7 | 460 | 17.2 | 1 |
| | 1800 | 254T | ECP2333T | 4,315 | SDM | 24.78 | 314 | 92.4 | 230/460 | 18.1 | 1, 30 |
| | | 254T | ECP2333T-4 | 4,315 | SDM | 24.78 | 294 | 92.4 | 460 | 18.1 | 1 |
| | 1200 | 284T | ECP4100T | 6,691 | SDM | 27.93 | 449 | 91.7 | 230/460 | 21 | 1, 30 |
| | | 284T | ECP4100T-4 | 6,691 | SDM | 27.93 | 448 | 91.7 | 460 | 21 | 1 |
| 900 | 286T | ECP2395T-4 | 12,271 | SDM | 27.93 | 479 | 89.5 | 460 | 23 | 1 | |
| 20 | 3600 | 256T | ECP4106T | 5,357 | SDM | 24.78 | 324 | 91.7 | 230/460 | 22 | 1, 30 |
| | | 256T | ECP4106T-4 | 5,357 | SDM | 24.78 | 328 | 91.7 | 460 | 22 | 1 |
| | 1800 | 256T | ECP2334T | 4,627 | SDM | 24.78 | 334 | 93 | 230/460 | 24 | 1, 30 |
| | | 256T | ECP2334T-4 | 4,627 | SDM | 24.78 | 333 | 93 | 460 | 24 | 1 |
| | 1200 | 286T | ECP4102T | 9,091 | SDM | 27.93 | 437 | 91.7 | 230/460 | 27 | 1 |
| | | 286T | ECP4102T-4 | 9,091 | SDM | 27.93 | 437 | 91.7 | 460 | 27 | 1 |
| 900 | 324T | ECP4112T-4 | 13,989 | SDM | 30.66 | 600 | 90.2 | 460 | 30 | 1 | |
| 25 | 3600 | 284TS | ECP4107T | 6,438 | SDM | 26.62 | 396 | 91.7 | 230/460 | 28 | 1, 30 |
| | | 284TS | ECP4107T-4 | 6,438 | SDM | 26.62 | 410 | 91.7 | 460 | 28 | 1 |
| | 1800 | 284T | ECP4103T | 6,055 | SDM | 27.93 | 431 | 93.6 | 230/460 | 30 | 1, 30 |
| | | 284T | ECP4103T-4 | 6,055 | SDM | 27.93 | 435 | 93.6 | 460 | 30 | 1 |
| | 1200 | 324T | ECP4111T | 9,500 | SDM | 30.28 | 604 | 93 | 230/460 | 32 | 1, 30 |
| | | 324T | ECP4111T-4 | 9,500 | SDM | 30.28 | 608 | 93 | 460 | 32 | 1 |
| 900 | 326T | ECP4124T-4 | 17,469 | SDM | 30.66 | 598 | 90.2 | 460 | 37 | 1 | |
| 30 | 3600 | 286TS | ECP4108T | 7,848 | SDM | 26.62 | 440 | 91.7 | 230/460 | 34 | 1 |
| | | 286TS | ECP4108T-4 | 7,848 | SDM | 26.62 | 424 | 91.7 | 460 | 34 | 1 |
| | 1800 | 286T | ECP4104T | 7,189 | SDM | 27.93 | 475 | 93.6 | 230/460 | 38 | 1, 30 |
| | | 286T | ECP4104T-4 | 7,189 | SDM | 27.93 | 470 | 93.6 | 460 | 38 | 1 |
| | 1200 | 326T | ECP4117T | 12,246 | SDM | 30.28 | 621 | 93 | 230/460 | 39 | 1, 30 |
| | | 326T | ECP4117T-4 | 12,246 | SDM | 30.28 | 633 | 93 | 460 | 39 | 1 |
| 900 | 364T | ECP4113T-4 | 18,472 | SDM | 33.44 | 813 | 92.4 | 460 | 39.3 | 1 | |
| 40 | 3600 | 324TS | ECP4109T | 10,781 | SDM | 29.15 | 552 | 93 | 230/460 | 45 | 1 |
| | | 324TS | ECP4109T-4 | 10,781 | SDM | 29.15 | 566 | 93 | 460 | 46 | 1 |
| | 1800 | 324T | ECP4110T | 9,406 | SDM | 30.28 | 618 | 94.1 | 230/460 | 48 | 1, 30 |
| | | 324T | ECP4110T-4 | 9,406 | SDM | 30.28 | 626 | 94.1 | 460 | 48 | 1 |
| | 1200 | 364T | ECP4308T | 14,967 | SDM | 33.49 | 918 | 94.1 | 230/460 | 49.4 | 1 |
| | | 364T | ECP4308T-4 | 14,967 | SDM | 33.49 | 889 | 94.1 | 460 | 49.4 | 1 |
| 900 | 365T | ECP4315T-4 | 21,240 | SDM | 33.44 | 813 | 93 | 460 | 52 | 1 | |
| 50 | 3600 | 326TS | ECP4114T | 11,298 | SDM | 29.15 | 619 | 93 | 230/460 | 56 | 1, 30 |
| | | 326TS | ECP4114T-4 | 11,298 | SDM | 29.15 | 610 | 93 | 460 | 56 | 1 |
| | 1800 | 326T | ECP4115T | 11,040 | SDM | 30.28 | 641 | 94.5 | 230/460 | 58 | 1, 30 |
| | | 326T | ECP4115T-4 | 11,040 | SDM | 30.28 | 668 | 94.5 | 460 | 58 | 1 |
| | 1200 | 365T | ECP4312T | 17,722 | SDM | 33.49 | 928 | 94.1 | 230/460 | 61.7 | 1 |
| | | 365T | ECP4312T-4 | 17,722 | SDM | 33.49 | 920 | 94.1 | 460 | 61.7 | 1 |
| 900 | 405T | ECP4417T-4 | 26,174 | SDM | 38.20 | 1216 | 93 | 460 | 63 | 1 | |
| 60 | 3600 | 364TS | ECP4310T | 15,938 | SDM | 31.37 | 929 | 95 | 230/460 | 65.1 | 1 |
| | | 364TS | ECP4310T-4 | 15,938 | SDM | 31.37 | 882 | 95 | 460 | 65.1 | 1 |
| | 1800 | 364T | ECP4314T | 15,761 | SDM | 33.49 | 933 | 95 | 230/460 | 68 | 1 |
| | | 364T | ECP4314T-4 | 15,761 | SDM | 33.49 | 941 | 95 | 460 | 68 | 1 |
| | 1200 | 404T | ECP4403T | 22,207 | SDM | 38.20 | 1281 | 95 | 230/460 | 69 | 1 |
| | | 404T | ECP4403T-4 | 22,207 | SDM | 38.20 | 1331 | 95 | 460 | 69 | 1 |
| 900 | 404T | ECP4403TR-4 | 23,329 | SDM | 38.20 | 1375 | 94.5 | 460 | 67.3 | 1, 5 | |
| 900 | 405T | ECP4418T-4 | 30,696 | SDM | 38.20 | 1216 | 93 | 460 | 76 | 1 | |

(a) Véanse las notas en el interior de la solapa trasera. ■ Almacén de hierro fundido

Información

Monofásico

Propósito general

Uso severo

Máquinas eléctricas

Lavable

A prueba de explosión

Aplicación bombas

Ventilación

Servicio agrícola

XEX de ambiente severo, trifásico, totalmente cerrado, 230/460 voltios, 460 voltios y 575 voltios, montados en patas

| Hp | RPM | Armazón NEMA | Número de catálogo | Precio de lista | Símb. Desc. | Dim. "C" | Peso aprox (lb) | Eficiencia a plena carga | Voltaje | Amperaje a plena carga | Notas (a) | |
|--|------|--------------|---------------------|---------------------|--------------------|----------|-----------------|--------------------------|---------|------------------------|-----------|------|
| 230/460 voltios y 460 voltios (continuación) | | | | | | | | | | | | |
| 75 | 3600 | 365TS | ECP4313T | 18,257 | SDM | 31.37 | 1004 | 93.6 | 230/460 | 80.7 | 1 | |
| | | 365TS | ECP4313T-4 | 18,257 | SDM | 31.37 | 990 | 93.6 | 460 | 80.7 | 1 | |
| | 1800 | 365T | ECP4316T | 18,134 | SDM | 33.49 | 958 | 95.4 | 230/460 | 85.9 | 1 | |
| | | 365T | ECP4316T-4 | 18,134 | SDM | 33.49 | 962 | 95.4 | 460 | 84.9 | 1 | |
| | | 365T | ECP4316TR-4 | 19,116 | SDM | 33.44 | 965 | 95.4 | 460 | 85.9 | 1, 5 | |
| | | 405T | ECP4404T | 27,026 | SDM | 38.20 | 1275 | 94.5 | 230/460 | 86.9 | 1 | |
| | 1200 | 405T | ECP4404T-4 | 27,026 | SDM | 38.20 | 1334 | 94.5 | 460 | 86.9 | 1 | |
| | | 405T | ECP4404TR-4 | 28,148 | SDM | 38.20 | 1334 | 94.5 | 460 | 86.9 | 1, 5 | |
| | 100 | 900 | 444T | ECP4419T-4 | 37,898 | SDM | 44.75 | 1815 | 94.5 | 460 | 89.3 | 1 |
| | | | 405TS | ECP4402T | 23,038 | SDM | 35.04 | 1283 | 94.1 | 230/460 | 110 | 1 |
| | | 3600 | 405TS | ECP4402T-4 | 23,038 | SDM | 35.04 | 1272 | 94.1 | 460 | 110 | 1 |
| | | | 405T | ECP4400T-4 | 22,695 | SDM | 38.20 | 1296 | 95.4 | 460 | 112 | 1 |
| 1800 | | 405T | ECP4400TR-4 | 23,818 | SDM | 38.20 | 1326 | 95.4 | 460 | 112 | 1, 5 | |
| | | 405TS | ECP4400TS-4 | 22,695 | SDM | 35.04 | 1304 | 95.4 | 460 | 112 | 1 | |
| 1200 | | 444T | ECP4409T-4 | 29,726 | SDM | 44.75 | 1871 | 95 | 460 | 119 | 1 | |
| | | 444T | ECP4409TR-4 | 31,656 | SDM | 44.75 | 1871 | 95 | 460 | 119 | 1, 5 | |
| | | 900 | 445T | ECP4420T-4 | 44,236 | SDM | 44.75 | 1905 | 93.6 | 460 | 125 | 1 |
| | | 3600 | 444TS | ECP4412T | 27,071 | SDM | 41.08 | 1957 | 95 | 230/460 | 138 | 1 |
| 125 | | 3600 | 444TS | ECP4412T-4 | 27,071 | SDM | 41.08 | 1901 | 95 | 460 | 137 | 1 |
| | | | 444T | ECP4410T-4 | 26,831 | SDM | 44.75 | 1950 | 95.4 | 460 | 144 | 1 |
| | 1800 | 444T | ECP4410TR-4 | 28,761 | SDM | 44.75 | 1950 | 95.4 | 460 | 144 | 1, 5 | |
| | | 445T | ECP4411T-4 | 33,582 | SDM | 44.75 | 2146 | 95 | 460 | 146 | 1 | |
| | 1200 | 445T | ECP4411TR-4 | 35,512 | SDM | 44.75 | 2146 | 95 | 460 | 146 | 1, 5 | |
| | | 900 | 447T | ECP4421T-4 | 48,448 | SDM | 48.24 | 2330 | 95 | 460 | 149 | 1 |
| | 150 | 3600 | 445TS | ECP4413T-4 | 31,737 | SDM | 40.83 | 2017 | 95 | 460 | 164 | 1 |
| | | | 445T | ECP4406T-4 | 31,432 | SDM | 44.75 | 2190 | 95.8 | 460 | 169 | 1 |
| | | 1800 | 445T | ECP4406TR-4 | 33,362 | SDM | 44.75 | 2190 | 95.8 | 460 | 169 | 1, 5 |
| | | | 447T | ECP44156T-4 | 37,862 | SDM | 48.24 | 2546 | 95.8 | 460 | 170 | 1 |
| | | 1200 | 447T | ECP44156TR-4 | 39,791 | SDM | 48.24 | 2585 | 95.8 | 460 | 170 | 1, 5 |
| | | | 900 | 449T | ECP4422T-4 | 55,666 | SDM | 53.24 | 3051 | 95 | 460 | 188 |
| 200 | | 3600 | 447TS | ECP4416T-4 | 37,579 | SDM | 44.48 | 2436 | 96.2 | 460 | 213 | 1 |
| | | | 447T | ECP4407T-4 | 37,812 | SDM | 48.24 | 2545 | 96.2 | 460 | 222 | 1 |
| | | 1800 | 447T | ECP4407TR-4 | 39,739 | SDM | 48.24 | 2621 | 96.2 | 460 | 222 | 1, 5 |
| | | | 447TS | ECP4407TS-4 | 37,812 | SDM | 44.48 | 2573 | 96.2 | 460 | 222 | 1 |
| | | 1200 | 449T | ECP44206T-4 | 49,596 | SDM | 53.24 | 3104 | 95.8 | 460 | 225 | 1 |
| | | | 449T | ECP44206TR-4 | 51,523 | SDM | 53.24 | 3091 | 95.8 | 460 | 225 | 1, 5 |
| | 250 | 900 | 449T | ECP4423T-4 | 70,655 | SDM | 53.24 | 3179 | 95 | 460 | 248 | 1 |
| | | | 3600 | 449TS | ECP44252T-4 | 57,466 | SDM | 49.48 | 2633 | 95.8 | 460 | 269 |
| | | 1800 | 449T | ECP4408T-4 | 47,983 | SDM | 53.24 | 2981 | 96.2 | 460 | 276 | 1 |
| | | | 449T | ECP4408TR-4 | 49,910 | SDM | 53.24 | 2995 | 96.2 | 460 | 276 | 1, 5 |
| | | 1200 | 449T | ECP44256T-4 | 69,188 | SDM | 53.24 | 3090 | 96.2 | 460 | 283 | 1 |
| | | | 449T | ECP44256TR-4 | 71,115 | SDM | 53.24 | 3093 | 95.8 | 460 | 287 | 1, 5 |
| 300 | | 5008L | | ECP502506-PP | 52,434 | ISD | 60.17 | 3682 | 95.8 | 460 | 296 | |
| | | | 900 | L449T | ECP49258T-4 | 85,552 | SDM | 60.13 | 3430 | 95 | 460 | 288 |
| | | 3600 | 449TS | ECP44302T-4 | 83,987 | SDM | 49.48 | 2789 | 96.2 | 460 | 318 | 1 |
| | | | 5008S | ECP503002-PP | 51,123 | ISD | 60.17 | 3791 | 95.8 | 460 | 327 | |
| | | 1800 | 449T | ECP44304T-4 | 66,134 | SDM | 53.24 | 3061 | 96.2 | 460 | 334 | 1 |
| | | | 449T | ECP44304TR-4 | 68,063 | SDM | 53.24 | 3048 | 96.2 | 460 | 334 | 1, 5 |
| | 1200 | 5008S | ECP503004-PP | 48,412 | ISD | 60.17 | 3902 | 96.2 | 460 | 330 | | |
| | | L449T | ECP49306T-4 | 100,809 | SDM | 60.13 | 3125 | 95.8 | 460 | 340 | 1, 99 | |
| | 900 | 5010L | ECP503006-PP | 61,525 | ISD | 67.05 | 4277 | 95.8 | 460 | 356 | | |
| | | L449T | ECP49308T-4 | 91,261 | SDM | 60.13 | 4089 | 95 | 460 | 378 | 14, 99 | |
| | | 5010L | ECP503008-PP | 72,641 | ISD | 67.05 | 4564 | 95 | 460 | 369 | | |

(a) Véanse las notas en el interior de la solapa trasera.

■ Armazón de hierro fundido

■ Rojo el número de catálogo indica producto **NUEVO**.

XEX de ambiente severo, trifásico, totalmente cerrado, 230/460 voltios, 460 voltios y 575 voltios, montados en patas

| Hp | RPM | Armazón NEMA | Número de catálogo | Precio de lista | Símb. Desct. | Dim. "C" | Peso aprox (lb) | Eficiencia a plena carga | Voltaje | Amperaje a plena carga | Notas (a) | |
|--------------------|------|-------------------|---------------------|---------------------|-------------------|----------|-----------------|--------------------------|---------|------------------------|-----------|-----|
| 350 | 3600 | 449TS | ECP44352T-4 | 87,854 | SDM | 49.48 | 2965 | 95.8 | 460 | 370 | 1 | |
| | | 5008S | ECP503502-PP | 56,605 | ISD | 60.17 | 4012 | 95.8 | 460 | 380 | | |
| | 1800 | L449T | ECP49354T-4 | 102,998 | SDM | 60.21 | 3543 | 96.2 | 460 | 384 | 1, 99 | |
| | | 5008L | ECP503504-PP | 53,604 | ISD | 60.17 | 3902 | 96.2 | 460 | 397 | | |
| | | 1200 | 5010L | ECP503506-PP | 66,656 | ISD | 67.05 | 4607 | 95.8 | 460 | 416 | |
| 400 | 900 | 5012L | ECP503508-PP | 80,076 | ISD | 74.00 | 5291 | 95.0 | 460 | 437 | | |
| | | L449TS | ECP44402T-4 | 117,940 | SDM | 56.72 | 3700 | 96.2 | 460 | 420 | 1 | |
| | 3600 | 5010S | ECP504002-PP | 62,199 | ISD | 67.05 | 4431 | 95.8 | 460 | 439 | | |
| | | L449T | ECP49404T-4 | 106,057 | SDM | 60.34 | 3682 | 96.2 | 460 | 435 | 1, 99 | |
| | | 5008L | ECP504004-PP | 58,901 | ISD | 60.17 | 4299 | 96.2 | 460 | 462 | | |
| 450 | 1200 | 5012L | ECP504006-PP | 73,399 | ISD | 74.00 | 5005 | 95.8 | 460 | 476 | | |
| | | 900 | 5012L | ECP504008-PP | 85,950 | ISD | 74.00 | 5667 | 95 | 460 | 480 | |
| | 3600 | 5010S | ECP504502-PP | 68,711 | ISD | 67.05 | 4431 | 95.8 | 460 | 490 | | |
| | | L449T | ECP49454T-4 | 109,031 | SDM | 60.34 | 3720 | 96.2 | 460 | 460 | 1, 99 | |
| | | 5010L | ECP504504-PP | 65,068 | ISD | 67.05 | 4564 | 96.2 | 460 | 511 | | |
| 500 | 1200 | 5012L | ECP504506-PP | 77,821 | ISD | 74.00 | 5445 | 95.8 | 460 | 534 | | |
| | | 900 | 5012L | ECP504508-PP | 89,115 | ISD | 74.00 | 5886 | 95 | 460 | 560 | |
| | 3600 | 5010S | ECP505002-PP | 75,156 | ISD | 67.05 | 4431 | 95.8 | 460 | 542 | | |
| | | 5010L | ECP505004-PP | 72,615 | ISD | 67.05 | 4564 | 96.2 | 460 | 561 | | |
| | | 5012L | ECP505006-PP | 80,796 | ISD | 74.00 | 5754 | 95.8 | 460 | 606 | | |
| 600 | 900 | 5012L | ECP505008-PP | 94,612 | ISD | 74.00 | 5886 | 95 | 460 | 610 | | |
| | | 3600 | 5010S | ECP506002-PP | 80,316 | ISD | 67.05 | 4652 | 95.8 | 460 | 660 | |
| | 1800 | 5012L | ECP506004-PP | 76,057 | ISD | 74.00 | 5225 | 96.2 | 460 | 676 | | |
| | | 1200 | 5012L | ECP506006-PP | 85,320 | ISD | 74.00 | 5887 | 95.8 | 460 | 720 | |
| | | 3600 | 5010S | ECP506502-PP | 89,551 | ISD | 67.05 | 4785 | 95.8 | 460 | 696 | |
| 650 | 1800 | 5012L | ECP506504-PP | 82,445 | ISD | 74.00 | 5203 | 96.2 | 460 | 731 | | |
| | | 1200 | 5012L | ECP506506-PP | 90,097 | ISD | 74.00 | 5887 | 95.8 | 460 | 769 | |
| | 700 | 5012L | ECP507004-PP | 87,556 | ISD | 74.00 | 5688 | 96.2 | 460 | 765 | | |
| 750 | 1800 | 5012L | ECP507006-PP | 95,053 | ISD | 74.00 | 5887 | 95.8 | 460 | 824 | | |
| | | 5012L | ECP507504-PP | 92,459 | ISD | 74.00 | 5688 | 96.2 | 460 | 831 | | |
| 800 | 1800 | 5012L | ECP508004-PP | 96,342 | ISD | 74.00 | 5931 | 96.2 | 460 | 925 | | |
| 900 | 1800 | 5012L | ECP509004-PP | 100,195 | ISD | 74.00 | 6283 | 96.2 | 460 | 1020 | | |
| 575 voltios | | | | | | | | | | | | |
| 1 | 3600 | 143T | ECP3580T-5 | 1,493 | SDM | 12.88 | 61 | 84 | 575 | 1.1 | 1 | |
| | | 1800 | 143T | ECP3581T-5 | 1,641 | SDM | 12.88 | 65 | 87.5 | 575 | 1.2 | 1 |
| 1 1/2 | 1800 | 145T | ECP3584T-5 | 1,671 | SDM | 12.88 | 71 | 88.5 | 575 | 1.7 | 1 | |
| 2 | 1800 | 145T | ECP3587T-5 | 1,745 | SDM | 12.88 | 75 | 86.5 | 575 | 2.3 | 1 | |
| | | 3600 | 182T | ECP3660T-5 | 2,100 | SDM | 15.93 | 107 | 88.5 | 575 | 2.7 | 1 |
| | | 1800 | 182T | ECP3661T-5 | 2,207 | SDM | 15.93 | 113 | 89.5 | 575 | 3.3 | 1 |
| 3 | 1200 | 213T | ECP3764T-5 | 3,098 | SDM | 19.50 | 211 | 90.2 | 575 | 3.6 | 1 | |
| | | 3600 | 184T | ECP3663T-5 | 2,584 | SDM | 15.93 | 111 | 89.5 | 575 | 4.6 | 1 |
| | | 1800 | 184T | ECP3665T-5 | 2,246 | SDM | 15.93 | 118 | 89.5 | 575 | 5.3 | 1 |
| 5 | 1200 | 215T | ECP3768T-5 | 3,140 | SDM | 19.50 | 196 | 90.2 | 575 | 5.8 | 1 | |
| | | 3600 | 213T | ECP3769T-5 | 3,372 | SDM | 19.50 | 169 | 91.7 | 575 | 6.9 | 1 |
| | | 7 1/2 | 1800 | 213T | ECP3770T-5 | 2,828 | SDM | 19.50 | 170 | 91.7 | 575 | 7.5 |
| 10 | 1200 | 254T | ECP2276T-5 | 4,492 | SDM | 24.78 | 333 | 91.7 | 575 | 8.7 | 1 | |
| | | 3600 | 215T | ECP3771T-5 | 3,590 | SDM | 19.50 | 182 | 92.4 | 575 | 8.9 | 1 |
| | | 1800 | 215T | ECP3774T-5 | 3,386 | SDM | 19.50 | 231 | 92.4 | 575 | 10 | 1 |
| 15 | 1200 | 256T | ECP2332T-5 | 5,836 | SDM | 24.78 | 347 | 91 | 575 | 11.5 | 1 | |
| | | 3600 | 254T | ECP2394T-5 | 4,593 | SDM | 24.78 | 239 | 91.7 | 575 | 13.8 | 1 |
| | | 1800 | 254T | ECP2333T-5 | 4,315 | SDM | 24.78 | 297 | 92.4 | 575 | 14.6 | 1 |
| 20 | 1200 | 284T | ECP4100T-5 | 6,691 | SDM | 27.93 | 446 | 93 | 575 | 15.9 | 1 | |
| | | 3600 | 256T | ECP4106T-5 | 5,357 | SDM | 24.78 | 310 | 91.7 | 575 | 17.9 | 1 |
| | | 1800 | 256T | ECP2334T-5 | 4,627 | SDM | 24.78 | 325 | 93 | 575 | 19.2 | 1 |
| 1200 | 286T | ECP4102T-5 | 9,091 | SDM | 27.93 | 478 | 93 | 575 | 20.6 | 1 | | |

(a) Véanse las notas en el interior de la solapa trasera.

■ Armazón de hierro fundido

Rojo el número de catálogo indica producto **NUEVO**.

| Hp | RPM | Armazón NEMA | Número de catálogo | Precio de lista | Símb. Desc. | Dim. "C" | Peso aprox (lb) | Eficiencia a plena carga | Voltaje | Amperaje a plena carga | Notas (a) |
|-----|------|--------------|--------------------|-----------------|-------------|----------|-----------------|--------------------------|---------|------------------------|-----------|
| 25 | 1800 | 284T | ECP4103T-5 | 6,055 | SDM | 27.93 | 424 | 93.6 | 575 | 24 | 1 |
| | 1200 | 324T | ECP4111T-5 | 9,500 | SDM | 30.28 | 612 | 93 | 575 | 25.7 | 1 |
| 30 | 1800 | 286T | ECP4104T-5 | 7,189 | SDM | 27.93 | 467 | 93.6 | 575 | 29 | 1 |
| | 1200 | 326T | ECP4117T-5 | 12,246 | SDM | 30.28 | 630 | 93 | 575 | 30 | 1 |
| 40 | 1800 | 324T | ECP4110T-5 | 9,406 | SDM | 30.28 | 623 | 94.1 | 575 | 37 | 1 |
| | 1200 | 364T | ECP4308T-5 | 15,262 | SDM | 33.49 | 910 | 94.1 | 575 | 40 | 1 |
| 50 | 1800 | 326T | ECP4115T-5 | 11,040 | SDM | 30.28 | 652 | 94.5 | 575 | 45 | 1 |
| 60 | 1800 | 364T | ECP4314T-5 | 15,761 | SDM | 33.49 | 936 | 95 | 575 | 54.4 | 1 |
| 75 | 3600 | 365TS | ECP4313T-5 | 18,257 | SDM | 31.35 | 1005 | 93.6 | 575 | 66 | 1 |
| | 1800 | 365T | ECP4316T-5 | 18,134 | SDM | 33.49 | 966 | 95.4 | 575 | 68.7 | 1 |
| | 1200 | 405T | ECP4404T-5 | 27,026 | SDM | 38.19 | 1322 | 94.5 | 575 | 70 | 1 |
| 100 | 1800 | 405T | ECP4400T-5 | 22,695 | SDM | 38.04 | 1305 | 95.4 | 575 | 89.6 | 1 |
| 125 | 1800 | 444T | ECP4410T-5 | 26,831 | SDM | 44.75 | 2054 | 95.4 | 575 | 115 | 1 |
| | 1200 | 445T | ECP4411T-5 | 33,582 | SDM | 44.97 | 1913 | 95 | 575 | 116 | 1 |
| 150 | 1800 | 445T | ECP4406T-5 | 31,432 | SDM | 44.75 | 2175 | 95.8 | 575 | 135 | 1 |
| 200 | 1800 | 447T | ECP4407T-5 | 37,812 | SDM | 48.24 | 2570 | 96.2 | 575 | 178 | 1 |
| 250 | 1800 | 449T | ECP4408T-5 | 47,983 | SDM | 53.47 | 3027 | 96.2 | 575 | 219 | 1 |
| 300 | 1800 | 449T | ECP44304T-5 | 66,134 | SDM | 53.47 | 3150 | 96.2 | 575 | 267 | 1 |
| 350 | 1800 | L449T | ECP49354T-5 | 102,998 | SDM | 60.47 | 3680 | 96.2 | 575 | 309 | 1 |
| 400 | 1800 | L449T | ECP49404T-5 | 106,057 | SDM | 60.47 | 3702 | 96.2 | 575 | 356 | 1 |

(a) Véanse las notas en el interior de la solapa trasera.

■ Armazón de hierro fundido

Rojo el número de catálogo indica producto **NUEVO**.

Información

Monofásico

Propósito general

Uso severo

Máquinas eléctricas

Lavable

A prueba de explosión

Aplicación bombas

Ventilación

Servicio agrícola

XEX de ambiente severo, trifásico, totalmente cerrado, 460, 230/460 y 575 voltios, Brida C

1 a 200 Hp

IP55



Características:

- Robusta construcción de hierro fundido
- Rodamientos reengrasables en todas las armazones
- Placas de datos de acero inoxidable 304
- Apto para uso con inversor, marcado en placa
- División 2, Clase I, Grupos A, B, C, D marcado en la placa de datos
- Rodamiento bloqueado para permitir montaje en cualquier configuración

Aplicaciones:

- Petroquímica, petróleo & gas
- Pulpa y papel, productos forestales
- Metales y fundiciones
- Cemento, agregado y minería a cielo abierto
- Procesamiento de alimentos
- Generación de energía
- Tratamiento de agua y aguas residuales

| Hp | RPM | Armazón NEMAA | Número de catálogo | Precio de lista | Símb. Desc. | Dim. "C" | Peso aprox (lb) | Eficiencia a plena carga | Voltaje | Amperaje a plena carga | Notas (a) |
|----------------------------------|------|---------------|--------------------|--------------------|-------------|----------|-----------------|--------------------------|---------|------------------------|-----------|
| Brida C, montada en patas | | | | | | | | | | | |
| 1 | 1800 | 143TC | CECP3581T | 1,727 | SDM | 13.38 | 67 | 87.5 | 230/460 | 1.5 | 1 |
| | | 143TC | CECP3581T-5 | 1,727 | SDM | 13.38 | 60 | 85.5 | 575 | 1.2 | 1 |
| | 1200 | 145TC | CECP3582T | 1,903 | SDM | 13.38 | 75 | 82.5 | 230/460 | 1.7 | 1 |
| 1 1/2 | 1800 | 145TC | CECP3584T | 1,762 | SDM | 13.38 | 72 | 88.5 | 230/460 | 2.1 | 1 |
| | | 145TC | CECP3584T-5 | 1,762 | SDM | 13.38 | 72 | 88.5 | 575 | 1.7 | 1 |
| | 1200 | 182TC | CECP3667T | 2,212 | SDM | 16.68 | 99 | 87.5 | 230/460 | 2.5 | 1 |
| 2 | 1800 | 145TC | CECP3587T | 1,833 | SDM | 13.38 | 76 | 88.5 | 230/460 | 2.8 | 1 |
| | | 145TC | CECP3587T-5 | 1,833 | SDM | 13.38 | 76 | 88.5 | 575 | 2.3 | 1 |
| | 1200 | 184TC | CECP3664T | 2,235 | SDM | 16.68 | 113 | 88.5 | 230/460 | 3.2 | 1 |
| 3 | 3600 | 182TC | CECP3660T | 2,257 | SDM | 16.68 | 112 | 88.5 | 230/460 | 3.4 | 1, 30 |
| | | 1800 | 182TC | CECP3661T | 2,366 | SDM | 16.68 | 114 | 89.5 | 230/460 | 4.1 |
| | 1800 | 182TC | CECP3661T-5 | 2,366 | SDM | 16.68 | 114 | 89.5 | 575 | 3.2 | 1 |
| 5 | 1200 | 213TC | CECP3764T | 3,257 | SDM | 20.24 | 187 | 90.2 | 230/460 | 4.5 | 1, 30 |
| | | 3600 | 184TC | CECP3663T | 2,741 | SDM | 16.68 | 121 | 90.2 | 230/460 | 5.7 |
| | 1800 | 184TC | CECP3665T | 2,403 | SDM | 16.68 | 130 | 89.5 | 230/460 | 6.5 | 1 |
| 7 1/2 | 1200 | 215TC | CECP3768T | 3,298 | SDM | 20.24 | 226 | 90.2 | 230/460 | 7.3 | 1, 30 |
| | | 3600 | 213TC | CECP3769T | 3,686 | SDM | 20.24 | 173 | 89.5 | 230/460 | 8.6 |
| | 1800 | 213TC | CECP3770T | 3,144 | SDM | 20.24 | 170 | 91.7 | 230/460 | 9.5 | 1 |
| 10 | 1800 | 213TC | CECP3770T-5 | 3,144 | SDM | 20.24 | 170 | 91.7 | 575 | 7.5 | 1 |
| | | 1200 | 254TC | CECP2276T | 4,808 | SDM | 25.28 | 305 | 91 | 230/460 | 10.7 |
| | 3600 | 215TC | CECP3771T | 3,901 | SDM | 20.24 | 203 | 92.4 | 230/460 | 11 | 1, 30 |
| 15 | 1800 | 215TC | CECP3774T | 3,700 | SDM | 20.24 | 231 | 92.4 | 230/460 | 12.5 | 1 |
| | | 215TC | CECP3774T-5 | 3,700 | SDM | 20.24 | 231 | 91.7 | 575 | 9.8 | 1 |
| | 1200 | 256TC | CECP2332T | 6,151 | SDM | 25.28 | 323 | 91 | 230/460 | 14.2 | 1, 30 |
| 20 | 3600 | 254TC | CECP2294T | 5,509 | SDM | 25.28 | 307 | 91.7 | 230/460 | 17.2 | 1, 30 |
| | | 254TC | CECP2333T | 5,256 | SDM | 25.28 | 297 | 92.4 | 230/460 | 18.1 | 1, 30 |
| | 1800 | 254TC | CECP2333T-4 | 5,256 | SDM | 25.28 | 296 | 92.4 | 460 | 18.1 | 1 |
| 25 | 1200 | 254TC | CECP2333T-5 | 5,256 | SDM | 25.28 | 296 | 92.4 | 575 | 14.6 | 1 |
| | | 3600 | 284TC | CECP4100T | 7,633 | SDM | 27.93 | 435 | 91.7 | 230/460 | 21 |
| | 1800 | 256TC | CECP4106T | 6,273 | SDM | 25.28 | 333 | 91 | 230/460 | 22 | 1, 30 |
| 30 | 3600 | 256TC | CECP2334T | 5,571 | SDM | 25.28 | 339 | 93 | 230/460 | 24 | 1, 30 |
| | | 1800 | 256TC | CECP2334T-4 | 5,571 | SDM | 25.28 | 336 | 93 | 460 | 24 |
| | 1200 | 256TC | CECP2334T-5 | 5,571 | SDM | 25.28 | 336 | 93 | 575 | 19.2 | 1 |
| 30 | 1200 | 286TC | CECP4102T | 10,034 | SDM | 27.93 | 460 | 91.7 | 230/460 | 26 | 1 |
| | | 3600 | 284TSC | CECP4107T | 7,652 | SDM | 26.56 | 396 | 91.7 | 230/460 | 28 |
| | 1800 | 284TC | CECP4103T-4 | 7,362 | SDM | 27.93 | 440 | 93.6 | 460 | 30 | 1 |
| 30 | 1800 | 286TC | CECP4103T | 7,362 | SDM | 27.93 | 449 | 93.6 | 230/460 | 30 | 1, 30 |
| | | 286TC | CECP4103T-5 | 7,362 | SDM | 27.93 | 449 | 93.6 | 575 | 24 | 1 |
| | 1200 | 324TC | CECP4111T | 10,808 | SDM | 30.28 | 626 | 93 | 230/460 | 32 | 1, 30 |
| 30 | 3600 | 286TC | CECP4108T | 9,063 | SDM | 26.56 | 454 | 91.7 | 230/460 | 34 | 1 |
| | | 286TC | CECP4104T | 8,497 | SDM | 27.93 | 478 | 93.6 | 230/460 | 36 | 1, 30 |
| | 1800 | 286TC | CECP4104T-4 | 8,497 | SDM | 27.93 | 475 | 93.6 | 460 | 36 | 1 |
| 30 | 1200 | 286TC | CECP4104T-5 | 8,497 | SDM | 27.93 | 475 | 93.6 | 575 | 28 | 1 |
| | | 326TC | CECP4117T | 13,554 | SDM | 30.28 | 640 | 93 | 230/460 | 39 | 1, 30 |

(a) Véanse las notas en el interior de la solapa trasera.

■ Armazón de hierro fundido **Rojo** el número de catálogo indica producto **NUEVO**.

Para más información, visite baldor.abb.com

Información

Monofásico

Propósito general

Uso severo

Máquinas eléctricas

Lavable

A prueba de explosión

Aplicación bombas

Ventilación

Servicio agrícola

EXE de ambiente severo, trifásico, totalmente cerrado, 460 voltios, 230/460 voltios y 575 voltios, Brida C

| Hp | RPM | Armazón NEMAA | Número de catálogo | Precio de lista | Símb. Desc. | Dim. "C" | Peso aprox (lb) | Eficiencia a plena carga | Voltaje | Amperaje a plena carga | Notas (a) |
|---|-------|---------------|--------------------|--------------------|-------------|----------|-----------------|--------------------------|---------|------------------------|-----------|
| Brida C, montada en patas (continuación) | | | | | | | | | | | |
| 40 | 3600 | 324TSC | CECP4109T | 12,183 | SDM | 28.78 | 571 | 92.4 | 230/460 | 45 | 1 |
| | 1800 | 324TC | CECP4110T | 10,847 | SDM | 30.28 | 628 | 94.1 | 230/460 | 48 | 1, 30 |
| | 1200 | 364TC | CECP4308T | 16,493 | SDM | 33.44 | 908 | 94.1 | 230/460 | 49.4 | 1 |
| 50 | 3600 | 326TSC | CECP4114T | 12,699 | SDM | 28.78 | 639 | 93 | 230/460 | 56 | 1, 30 |
| | 1800 | 326TC | CECP4115T | 12,482 | SDM | 30.28 | 656 | 94.5 | 230/460 | 58 | 1, 30 |
| | 1200 | 365TC | CECP4312T | 19,248 | SDM | 33.44 | 908 | 94.1 | 230/460 | 61.7 | 1 |
| 60 | 3600 | 364TSC | CECP4310T | 17,464 | SDM | 31.31 | 874 | 95 | 230/460 | 65.1 | 1 |
| | | 364TC | CECP4314T | 17,287 | SDM | 33.44 | 880 | 95 | 230/460 | 68 | 1 |
| | 1800 | 364TC | CECP4314T-4 | 16,631 | SDM | 33.48 | 961 | 95 | 460 | 70 | 1 |
| 75 | | 364TC | CECP4314T-5 | 16,631 | SDM | 33.48 | 961 | 95 | 575 | 55 | 1 |
| | 3600 | 365TSC | CECP4313T | 19,783 | SDM | 31.31 | 899 | 94.5 | 230/460 | 80.7 | 1 |
| | 1800 | 365TC | CECP4316T | 19,660 | SDM | 33.44 | 905 | 95.4 | 230/460 | 85.9 | 1 |
| 100 | 3600 | 405TSC | CECP4402T-4 | 24,946 | SDM | 35.31 | 1327 | 95 | 460 | 110 | 1 |
| | 1800 | 405TC | CECP4400T-4 | 25,036 | SDM | 38.20 | 1388 | 95.4 | 460 | 112 | 1 |
| 125 | 1800 | 444TC | CECP4410T-4 | 30,072 | SDM | 44.75 | 2002 | 95.4 | 460 | 144 | 1 |
| 150 | 1800 | 445TC | CECP4406T-4 | 34,673 | SDM | 44.75 | 2138 | 95.8 | 460 | 169 | 1 |
| 200 | 1800 | 447TC | CECP4407T-4 | 41,710 | SDM | 48.24 | 2455 | 96.2 | 460 | 222 | 1 |
| Brida C, sin patas | | | | | | | | | | | |
| 1 | 3600 | 56C | VECP3580-4 | 1,573 | SDM | 14.50 | 60 | 84 | 460 | 1.4 | 1 |
| | | 56C | VECP3581 | 1,720 | SDM | 14.50 | 66 | 87.5 | 230/460 | 1.5 | 1 |
| | 1800 | 56C | VECP3581-4 | 1,720 | SDM | 14.50 | 66 | 87.5 | 460 | 1.5 | 1 |
| | | 143TC | VECP3581T | 1,720 | SDM | 14.57 | 67 | 87.5 | 230/460 | 1.5 | 1 |
| | | 143TC | VECP3581T-4 | 1,720 | SDM | 14.57 | 66 | 87.5 | 460 | 1.5 | 1 |
| 1 1/2 | 1200 | 145TC | VECP3582T | 1,894 | SDM | 14.57 | 69 | 82.5 | 230/460 | 1.7 | 1 |
| | 3600 | 143TC | VECP3583T-4 | 1,775 | SDM | 14.57 | 67 | 85.5 | 460 | 2 | 1 |
| | 1800 | 145TC | VECP3584T | 1,748 | SDM | 14.57 | 71 | 88.5 | 230/460 | 2.1 | 1 |
| | | 145TC | VECP3584T-4 | 1,748 | SDM | 14.57 | 70 | 88.5 | 460 | 2.1 | 1 |
| | | 1200 | 182TC | VECP3667T | 2,249 | SDM | 16.98 | 103 | 87.5 | 230/460 | 2.5 |
| 2 | 3600 | 145TC | VECP3586T-4 | 1,858 | SDM | 14.57 | 74 | 86.5 | 460 | 2.5 | 1 |
| | 1800 | 145TC | VECP3587T | 1,820 | SDM | 14.57 | 75 | 88.5 | 230/460 | 2.8 | 1 |
| | | 145TC | VECP3587T-4 | 1,820 | SDM | 14.57 | 75 | 88.5 | 460 | 2.8 | 1 |
| | | 1200 | 184TC | VECP3664T | 2,281 | SDM | 16.98 | 114 | 88.5 | 230/460 | 3.2 |
| | 3 | 3600 | 182TC | VECP3660T-4 | 2,230 | SDM | 16.98 | 103 | 88.5 | 460 | 3.4 |
| 1800 | | 182TC | VECP3661T | 2,337 | SDM | 16.98 | 112 | 89.5 | 230/460 | 4.1 | 1 |
| | | 182TC | VECP3661T-4 | 2,337 | SDM | 16.98 | 105 | 89.5 | 460 | 4.1 | 1 |
| | | 1200 | 213TC | VECP3764T | 3,364 | SDM | 21.36 | 165 | 90.2 | 230/460 | 4.5 |
| 5 | | 3600 | 184TC | VECP3663T-4 | 2,715 | SDM | 16.98 | 108 | 89.5 | 460 | 5.7 |
| | 1800 | 184TC | VECP3665T | 2,378 | SDM | 16.98 | 119 | 89.5 | 230/460 | 6.5 | 1 |
| | | 184TC | VECP3665T-4 | 2,378 | SDM | 16.98 | 119 | 89.5 | 460 | 6.6 | 1 |
| | | 1200 | 215TC | VECP3768T | 3,403 | SDM | 21.36 | 225 | 90.2 | 230/460 | 7.3 |
| | 7 1/2 | 3600 | 213TC | VECP3769T-4 | 3,636 | SDM | 21.36 | 173 | 91.7 | 460 | 8.6 |
| 1800 | | 213TC | VECP3770T | 3,090 | SDM | 21.36 | 170 | 91.7 | 230/460 | 9.5 | 1 |
| | | 213TC | VECP3770T-4 | 3,090 | SDM | 21.36 | 170 | 91.7 | 460 | 9.5 | 1 |
| | | 1200 | 254TC | VECP2276T | 5,332 | SDM | 27.40 | 338 | 91 | 230/460 | 10.7 |
| 10 | | 3600 | 215TC | VECP3771T-4 | 3,851 | SDM | 21.36 | 203 | 92.4 | 460 | 11 |
| | 1800 | 215TC | VECP3774T | 3,650 | SDM | 21.36 | 231 | 92.4 | 230/460 | 12.5 | 1 |
| | | 215TC | VECP3774T-4 | 3,650 | SDM | 21.36 | 231 | 92.4 | 460 | 12.5 | 1 |
| | | 1200 | 256TC | VECP2332T | 6,674 | SDM | 27.40 | 348 | 91 | 230/460 | 14.2 |
| | 15 | | 254TC | VECP2333T | 5,154 | SDM | 27.40 | 314 | 92.4 | 230/460 | 18.1 |
| 1800 | | 254TC | VECP2333T-4 | 5,154 | SDM | 27.40 | 303 | 92.4 | 460 | 18.1 | 1 |
| | | 1200 | 284TC | VECP4100T | 7,869 | SDM | 30.68 | 503 | 91.7 | 230/460 | 21 |
| 20 | 1800 | 256TC | VECP2334T | 5,464 | SDM | 27.40 | 338 | 93 | 230/460 | 24 | 1, 30 |
| | | 256TC | VECP2334T-4 | 5,464 | SDM | 27.40 | 365 | 93 | 460 | 24 | 1 |
| | 1200 | 286TC | VECP4102T | 10,270 | SDM | 30.68 | 528 | 91.7 | 230/460 | 27 | 1 |
| 25 | 1800 | 284TC | VECP4103T | 7,234 | SDM | 30.68 | 483 | 93.6 | 230/460 | 31 | 1, 30 |
| | 1200 | 324TC | VECP4111T | 10,809 | SDM | 33.03 | 636 | 93 | 230/460 | 32 | 1, 30 |

(a) Véanse las notas en el interior de la solapa trasera.

■ Armazón de hierro fundido

Rojo el número de catálogo indica producto **NUEVO**.

¡Nuevo! Cumple con IEEE Std 841™-2021

841XL, trifásico, totalmente cerrado, 460 y 575 voltios

1 a 300 Hp

IP56



Características:

- Cumple y supera los requisitos de la norma IEEE Std. 841 2021
- Sistema de lubricación PLS patentado para mayor vida útil de los rodamientos
- Apto para uso con inversor, marcado en placa
- Cumple con la norma IEEE 45 en la placa de datos
- División 2, Clase I, Grupos A, B, C, D marcas en la placa de identificación
- El reporte de la prueba IEEE 841 se envía con el motor
- 5 años de garantía

Aplicaciones:

- Petroquímica, petróleo & gas
- Pasta y papel, productos forestales
- Metales y fundiciones
- Cemento, agregado y minería a cielo abierto
- Procesamiento de alimentos
- Generación de energía
- Marino costeros

| Hp | RPM | Armazón NEMA | Número de catálogo | Precio de lista | Símb. Desc. | Dim. "C" | Peso aprox (lb) | Eficiencia a plena carga | Voltaje | Amperaje a plena carga | Notas (a) | |
|--------------------|-------|--------------|--------------------|-----------------|-------------|----------|-----------------|--------------------------|---------|------------------------|-----------|---|
| 460 voltios | | | | | | | | | | | | |
| 1 | 3600 | 143T | ECP83580T-4 | 1,639 | SD8 | 12.88 | 60 | 84 | 460 | 1.4 | 1 | |
| | | 143T | ENCP83580T-4 | 1,562 | SD8 | 11.37 | 56 | 84 | 460 | 1.3 | 1, 60 | |
| | 1800 | 143T | ECP83581T-4 | 1,800 | SD8 | 12.88 | 69 | 87.5 | 460 | 1.5 | 1 | |
| | | 143T | ENCP83581T-4 | 1,709 | SD8 | 11.37 | 60 | 87.5 | 460 | 1.5 | 1, 60 | |
| 1 1/2 | 1200 | 145T | ECP83582T-4 | 1,930 | SD8 | 12.88 | 69 | 82.5 | 460 | 1.7 | 1 | |
| | | 143T | ECP83583T-4 | 1,760 | SD8 | 12.88 | 69 | 85.5 | 460 | 2 | 1 | |
| | 3600 | 145T | ECP83584T-4 | 1,831 | SD8 | 12.87 | 73 | 88.5 | 460 | 2.1 | 1 | |
| | | 182T | ECP83667T-4 | 2,223 | SD8 | 15.93 | 114 | 87.5 | 460 | 2.5 | 1 | |
| 2 | 3600 | 145T | ECP83586T-4 | 1,932 | SD8 | 12.88 | 78 | 85.5 | 460 | 2.5 | 1 | |
| | | 1800 | 145T | ECP83587T-4 | 1,913 | SD8 | 12.87 | 78 | 88.5 | 460 | 2.8 | 1 |
| | 1200 | 184T | ECP83664T-4 | 2,416 | SD8 | 15.93 | 130 | 88.5 | 460 | 3.2 | 1 | |
| | | 3600 | 182T | ECP83660T-4 | 2,303 | SD8 | 15.93 | 116 | 88.5 | 460 | 3.4 | 1 |
| 3 | 1800 | 182T | ECP83661T-4 | 2,422 | SD8 | 15.93 | 116 | 89.5 | 460 | 4.1 | 1 | |
| | | 1200 | 213T | ECP83764T-4 | 3,368 | SD8 | 19.50 | 165 | 89.5 | 460 | 4.5 | 1 |
| | 3600 | 184T | ECP83663T-4 | 2,837 | SD8 | 15.93 | 132 | 88.5 | 460 | 5.7 | 1 | |
| | | 1800 | 184T | ECP83665T-4 | 2,468 | SD8 | 15.93 | 127 | 89.5 | 460 | 6.6 | 1 |
| 5 | 1200 | 215T | ECP83768T-4 | 3,482 | SD8 | 19.50 | 193 | 89.5 | 460 | 7.1 | 1 | |
| | | 3600 | 213T | ECP83769T-4 | 3,703 | SD8 | 19.50 | 179 | 91.7 | 460 | 8.6 | 1 |
| | 7 1/2 | 1800 | 213T | ECP83770T-4 | 3,109 | SD8 | 19.50 | 199 | 91.7 | 460 | 9.5 | 1 |
| | | 1200 | 254T | ECP82276T-4 | 5,022 | SD8 | 24.78 | 343 | 91 | 460 | 10.5 | 1 |
| 10 | 3600 | 215T | ECP83771T-4 | 3,942 | SD8 | 19.50 | 225 | 91 | 460 | 11.3 | 1 | |
| | | 1800 | 215T | ECP83774T-4 | 3,681 | SD8 | 19.50 | 231 | 91.7 | 460 | 12.2 | 1 |
| | 1200 | 256T | ECP82332T-4 | 6,411 | SD8 | 24.78 | 359 | 91 | 460 | 14.1 | 1 | |
| | | 3600 | 254T | ECP82394T-4 | 5,130 | SD8 | 24.78 | 308 | 91 | 460 | 17 | 1 |
| 15 | 1800 | 254T | ECP82333T-4 | 4,739 | SD8 | 24.78 | 322 | 92.4 | 460 | 17.6 | 1 | |
| | | 1200 | 284T | ECP84100T-4 | 7,406 | SD8 | 27.93 | 447 | 91.7 | 460 | 19.4 | 1 |
| | 3600 | 256T | ECP84106T-4 | 5,882 | SD8 | 24.78 | 328 | 91.7 | 460 | 22 | 1 | |
| | | 1800 | 256T | ECP82334T-4 | 5,124 | SD8 | 24.78 | 350 | 93 | 460 | 23 | 1 |
| 20 | 1200 | 286T | ECP84102T-4 | 9,981 | SD8 | 27.93 | 442 | 91.7 | 460 | 26 | 1 | |
| | | 3600 | 284TS | ECP84107T-4 | 7,191 | SD8 | 26.56 | 360 | 91.7 | 460 | 28 | 1 |
| | 25 | 1800 | 284T | ECP84103T-4 | 6,646 | SD8 | 27.93 | 441 | 93.6 | 460 | 30 | 1 |
| | | 1200 | 324T | ECP84111T-4 | 10,519 | SD8 | 30.66 | 638 | 93 | 460 | 32 | 1 |
| 30 | 3600 | 286TS | ECP84108T-4 | 8,614 | SD8 | 26.56 | 442 | 91.7 | 460 | 34 | 1 | |
| | | 1800 | 286T | ECP84104T-4 | 7,826 | SD8 | 27.93 | 545 | 93.6 | 460 | 36 | 1 |
| | 1200 | 326T | ECP84117T-4 | 13,689 | SD8 | 30.66 | 637 | 93 | 460 | 38.6 | 1 | |
| | | 3600 | 324TS | ECP84109T-4 | 11,785 | SD8 | 29.16 | 626 | 92.4 | 460 | 44 | 1 |
| 40 | 1800 | 324T | ECP84110T-4 | 10,420 | SD8 | 30.66 | 629 | 94.1 | 460 | 46 | 1 | |
| | | 1200 | 364T | ECP84308T-4 | 16,771 | SD8 | 33.49 | 927 | 94.1 | 460 | 49.4 | 1 |
| | 3600 | 326TS | ECP84114T-4 | 12,293 | SD8 | 29.16 | 623 | 93 | 460 | 55 | 1 | |
| | | 1800 | 326T | ECP84115T-4 | 12,233 | SD8 | 30.66 | 679 | 94.5 | 460 | 57 | 1 |
| 50 | 1200 | 365T | ECP84312T-4 | 19,527 | SD8 | 33.49 | 928 | 94.1 | 460 | 61.7 | 1 | |

(a) Véanse las notas en el interior de la solapa trasera. ■ Armazón de hierro fundido

Para más información, visite baldor.abb.com

Información

Monofásico

Propósito general

Uso severo

Máquinas eléctricas

Lavable

A prueba de explosión

Aplicación bombas

Ventilación

Servicio agrícola

841XL, trifásico, totalmente cerrado, 460 voltios y 575 voltios

| Hp | RPM | Armazón NEMA | Número de catálogo | Precio de lista | Símb. Desct. | Dim. "C" | Peso aprox (lb) | Eficiencia a plena carga | Voltaje | Amperaje a plena carga | Notas (a) |
|-----------------------------------|----------------------|--------------|----------------------|--------------------|--------------|----------|-----------------|--------------------------|---------|------------------------|-----------|
| 460 voltios (continuación) | | | | | | | | | | | |
| 60 | 3600 | 364TS | ECP84310T-4 | 17,743 | SD8 | 31.37 | 905 | 95 | 460 | 65.1 | 1 |
| | 1800 | 364T | ECP84314T-4 | 17,565 | SD8 | 33.49 | 913 | 95 | 460 | 68 | 1 |
| | 1200 | 404T | ECP84403T-4 | 23,143 | SD8 | 38.04 | 1271 | 95 | 460 | 69 | 1 |
| 75 | 3600 | 365TS | ECP84313T-4 | 20,061 | SD8 | 31.37 | 1045 | 94.5 | 460 | 80.7 | 1 |
| | 1800 | 365T | ECP84316T-4 | 19,939 | SD8 | 33.49 | 971 | 95.4 | 460 | 85.9 | 1 |
| | 1200 | 405T | ECP84404T-4 | 28,021 | SD8 | 38.20 | 1327 | 94.5 | 460 | 86.9 | 1 |
| 100 | 3600 | 405TS | ECP84402T-4 | 24,113 | SD8 | 35.04 | 1277 | 95 | 460 | 110 | 1 |
| | 1800 | 405T | ECP84400T-4 | 25,217 | SD8 | 38.20 | 1299 | 95.4 | 460 | 112 | 1 |
| | | 405T | ECP84400TR-4 | 26,339 | SD8 | 38.20 | 1326 | 95.4 | 460 | 112 | 1, 5 |
| | 1200 | 444T | ECP84409T-4 | 30,822 | SD8 | 44.75 | 1940 | 95 | 460 | 119 | 1 |
| | | 444T | ECP84409TR-4 | 32,752 | SD8 | 44.97 | 1599 | 95 | 460 | 119 | 1, 5 |
| 125 | 3600 | 444TS | ECP84412T-4 | 28,200 | SD8 | 40.98 | 1968 | 95 | 460 | 137 | 1 |
| | 1800 | 444T | ECP84410T-4 | 28,604 | SD8 | 44.75 | 2020 | 95.4 | 460 | 144 | 1 |
| | | 444T | ECP84410TR-4 | 30,534 | SD8 | 44.97 | 1669 | 95.4 | 460 | 144 | 1, 5 |
| 150 | 1200 | 445T | ECP84411T-4 | 34,984 | SD8 | 44.75 | 2083 | 95 | 460 | 146 | 1 |
| | | 445T | ECP84411TR-4 | 36,914 | SD8 | 44.97 | 1874 | 95 | 460 | 146 | 1, 5 |
| | 3600 | 445TS | ECP84413T-4 | 32,406 | SD8 | 40.98 | 2053 | 95 | 460 | 164 | 1 |
| | | 445T | ECP84406T-4 | 33,827 | SD8 | 44.75 | 2184 | 95.8 | 460 | 169 | 1 |
| | 1800 | 445T | ECP84406TR-4 | 35,935 | SD8 | 44.75 | 2130 | 95.8 | 460 | 169 | 1 |
| | | 447T | ECP844156T-4 | 38,885 | SD8 | 48.24 | 2536 | 95.8 | 460 | 170 | 1 |
| 447T | ECP844156TR-4 | 40,811 | SD8 | 48.24 | 2615 | 95.8 | 460 | 170 | 1, 5 | | |
| 200 | 3600 | 447TS | ECP84416T-4 | 42,841 | SD8 | 44.48 | 2433 | 96.2 | 460 | 213 | 1 |
| | 1800 | 447T | ECP84407T-4 | 40,698 | SD8 | 48.24 | 2582 | 96.2 | 460 | 222 | 1 |
| | | 447T | ECP84407TR-4 | 42,626 | SD8 | 48.24 | 2608 | 96.2 | 460 | 222 | 1, 5 |
| | 1200 | 449T | ECP844206T-4 | 51,658 | SD8 | 53.24 | 3109 | 95.8 | 460 | 225 | 1 |
| | | 449T | ECP844206TR-4 | 53,586 | SD8 | 53.24 | 3108 | 95.8 | 460 | 225 | 1, 5 |
| 250 | 3600 | 449TS | ECP844252T-4 | 69,026 | SD8 | 49.48 | 2790 | 96.2 | 460 | 266 | 1 |
| | 1800 | 449T | ECP84408T-4 | 51,952 | SD8 | 53.24 | 2959 | 96.2 | 460 | 276 | 1 |
| | | 449T | ECP84408TR-4 | 53,828 | SD8 | 53.24 | 2995 | 96.2 | 460 | 276 | 1, 5 |
| | 1200 | 449T | ECP844256T-4 | 72,505 | SD8 | 53.24 | 3102 | 95.8 | 460 | 287 | 1 |
| | | 449T | ECP844256TR-4 | 76,579 | SD8 | 53.49 | 3125 | 95.8 | 460 | 286 | 1, 5 |
| 300 | 3600 | L449T | ECP844302T-4 | 98,425 | SD8 | 71.78 | 3700 | 95.9 | 460 | 318 | 1,10 |
| | 1800 | L449T | ECP844304T-4 | 80,548 | SD8 | 71.78 | 3700 | 96.5 | 460 | 311 | 1,10 |
| | | L449T | ECP844304TR-4 | 83,770 | SD8 | 71.78 | 3700 | 96.5 | 460 | 311 | 1,5,10 |
| | 1200 | L449T | ECP844306T-4 | 83,141 | SD8 | 60.47 | 3683 | 95.8 | 460 | 340 | 1 |
| | | L449T | ECP844306TR-4 | 87,297 | SD8 | 60.47 | 3683 | 95.8 | 460 | 340 | 1, 5 |
| 350 | 3600 | L449T | ECP844352T-4 | 112,032 | SD8 | 71.78 | 3700 | 96 | 460 | 372 | 1,10 |
| | 1800 | L449T | ECP844354T-4 | 107,785 | SD8 | 71.78 | 3700 | 96.2 | 460 | 385 | 1,10 |
| | | L449T | ECP844354TR-4 | 110,180 | SD8 | 71.78 | 3700 | 96.2 | 460 | 385 | 1,5,10 |
| 575 voltios | | | | | | | | | | | |
| 1 | 3600 | 143T | ECP83580T-5 | 1,639 | SD8 | 12.88 | 63 | 84 | 575 | 1.1 | 1 |
| | 1800 | 143T | ECP83581T-5 | 1,800 | SD8 | 12.87 | 67 | 87.5 | 575 | 1.2 | 1 |
| | 1200 | 145T | ECP83582T-5 | 1,930 | SD8 | 12.88 | 69 | 82.5 | 575 | 1.4 | 1 |
| 1 1/2 | 3600 | 143T | ECP83583T-5 | 1,760 | SD8 | 12.87 | 71 | 85.5 | 575 | 1.6 | 1 |
| | 1800 | 145T | ECP83584T-5 | 1,831 | SD8 | 12.87 | 73 | 88.5 | 575 | 1.7 | 1 |
| | | 1200 | 182T | ECP83667T-5 | 2,223 | SD8 | 15.93 | 105 | 87.5 | 575 | 2 |
| 2 | 3600 | 145T | ECP83586T-5 | 1,825 | SD8 | 12.88 | 79 | 85.5 | 575 | 2 | 1 |
| | 1800 | 145T | ECP83587T-5 | 1,913 | SD8 | 12.87 | 77 | 86.5 | 575 | 2.3 | 1 |
| | | 1200 | 184T | ECP83664T-5 | 2,416 | SD8 | 15.93 | 128 | 88.5 | 575 | 2.5 |
| 3 | 3600 | 182T | ECP83660T-5 | 2,303 | SD8 | 15.93 | 116 | 88.5 | 575 | 2.7 | 1 |
| | 1800 | 182T | ECP83661T-5 | 2,422 | SD8 | 15.93 | 118 | 89.5 | 575 | 3.3 | 1 |
| | | 1200 | 213T | ECP83764T-5 | 3,368 | SD8 | 19.50 | 211 | 89.5 | 575 | 3.6 |
| 5 | 3600 | 184T | ECP83663T-5 | 2,837 | SD8 | 15.93 | 130 | 88.5 | 575 | 4.6 | 1 |
| | 1800 | 184T | ECP83665T-5 | 2,468 | SD8 | 15.93 | 127 | 89.5 | 575 | 5.3 | 1 |
| | | 1200 | 215T | ECP83768T-5 | 3,482 | SD8 | 19.50 | 226 | 89.5 | 575 | 5.7 |
| 7 1/2 | 3600 | 213T | ECP83769T-5 | 3,703 | SD8 | 19.50 | 179 | 91.7 | 575 | 6.9 | 1 |
| | 1800 | 213T | ECP83770T-5 | 3,109 | SD8 | 19.50 | 199 | 91.7 | 575 | 7.6 | 1 |
| | | 1200 | 254T | ECP82276T-5 | 5,269 | SD8 | 24.78 | 348 | 91.7 | 575 | 8.4 |

(a) Véanse las notas en el interior de la solapa trasera.

■ Armazón de hierro fundido

Rojo el número de catálogo indica producto **NUEVO**.

841XL, trifásico, totalmente cerrado, 460 voltios y 575 voltios

| Hp | RPM | Armazón NEMA | Número de catálogo | Precio de lista | Símb. Desct. | Dim. "C" | Peso aprox (lb) | Eficiencia a plena carga | Voltaje | Amperaje a plena carga | Notas (a) |
|-----------------------------------|------|--------------|----------------------|-----------------|--------------|----------|-----------------|--------------------------|---------|------------------------|-----------|
| 575 voltios (continuación) | | | | | | | | | | | |
| 10 | 3600 | 215T | ECP83771T-5 | 3,942 | SD8 | 19.50 | 225 | 90.2 | 575 | 9 | 1 |
| | 1800 | 215T | ECP83774T-5 | 3,681 | SD8 | 19.50 | 231 | 91.7 | 575 | 9.8 | 1 |
| | 1200 | 256T | ECP82332T-5 | 6,411 | SD8 | 24.78 | 357 | 91.7 | 575 | 11.4 | 1 |
| 15 | 3600 | 254T | ECP82394T-5 | 5,130 | SD8 | 24.78 | 305 | 91.7 | 575 | 13.7 | 1 |
| | 1800 | 254T | ECP82333T-5 | 4,739 | SD8 | 24.78 | 318 | 92.4 | 575 | 14.1 | 1 |
| | 1200 | 284T | ECP84100T-5 | 7,406 | SD8 | 27.93 | 445 | 91.7 | 575 | 15.6 | 1 |
| 20 | 3600 | 256T | ECP84106T-5 | 5,882 | SD8 | 24.78 | 324 | 91.7 | 575 | 17.9 | 1 |
| | 1800 | 256T | ECP82334T-5 | 5,124 | SD8 | 24.78 | 361 | 93 | 575 | 18.3 | 1 |
| | 1200 | 286T | ECP84102T-5 | 9,981 | SD8 | 27.93 | 443 | 91.7 | 575 | 21 | 1 |
| 25 | 3600 | 284TS | ECP84107T-5 | 7,191 | SD8 | 26.56 | 429 | 91.7 | 575 | 23 | 1 |
| | 1800 | 284T | ECP84103T-5 | 6,646 | SD8 | 27.93 | 345 | 93.6 | 575 | 24 | 1 |
| | 1200 | 324T | ECP84111T-5 | 10,519 | SD8 | 30.66 | 623 | 93 | 575 | 25.4 | 1 |
| 30 | 3600 | 286TS | ECP84108T-5 | 8,614 | SD8 | 26.56 | 422 | 91.7 | 575 | 27 | 1 |
| | 1800 | 286T | ECP84104T-5 | 7,826 | SD8 | 27.93 | 489 | 93.6 | 575 | 28 | 1 |
| | 1200 | 326T | ECP84117T-5 | 13,689 | SD8 | 30.66 | 635 | 93 | 575 | 31 | 1 |
| 40 | 3600 | 324TS | ECP84109T-5 | 11,785 | SD8 | 29.16 | 624 | 92.4 | 575 | 35 | 1 |
| | 1800 | 324T | ECP84110T-5 | 10,420 | SD8 | 30.66 | 635 | 94.1 | 575 | 37 | 1 |
| | 1200 | 364T | ECP84308T-5 | 16,771 | SD8 | 33.49 | 922 | 94.1 | 575 | 39.5 | 1 |
| 50 | 3600 | 326TS | ECP84114T-5 | 12,293 | SD8 | 29.16 | 662 | 93 | 575 | 44 | 1 |
| | 1800 | 326T | ECP84115T-5 | 12,233 | SD8 | 30.66 | 653 | 94.5 | 575 | 45 | 1 |
| | 1200 | 365T | ECP84312T-5 | 19,527 | SD8 | 33.49 | 924 | 94.1 | 575 | 49.3 | 1 |
| 60 | 3600 | 364TS | ECP84310T-5 | 17,743 | SD8 | 31.37 | 932 | 95 | 575 | 52 | 1 |
| | 1800 | 364T | ECP84314T-5 | 17,565 | SD8 | 33.49 | 937 | 95 | 575 | 54.4 | 1 |
| | 1200 | 404T | ECP84403T-5 | 23,134 | SD8 | 38.04 | 1275 | 95 | 575 | 55.2 | 1 |
| 75 | 3600 | 365TS | ECP84313T-5 | 20,061 | SD8 | 31.37 | 998 | 94.5 | 575 | 64.5 | 1 |
| | 1800 | 365T | ECP84316T-5 | 19,939 | SD8 | 33.49 | 985 | 95.4 | 575 | 68.7 | 1 |
| | 1200 | 405T | ECP84404T-5 | 28,021 | SD8 | 38.04 | 1283 | 94.5 | 575 | 69.5 | 1 |
| 100 | 3600 | 405TS | ECP84402T-5 | 24,113 | SD8 | 35.04 | 1287 | 95 | 575 | 88 | 1 |
| | 1800 | 405T | ECP84400T-5 | 25,217 | SD8 | 38.04 | 1304 | 95.4 | 575 | 89.6 | 1 |
| | 1200 | 444T | ECP84409T-5 | 30,822 | SD8 | 44.75 | 1885 | 95 | 575 | 92 | 1 |
| 125 | 3600 | 444TS | ECP84412T-5 | 28,200 | SD8 | 40.98 | 1799 | 95.4 | 575 | 109 | 1 |
| | 1800 | 444T | ECP84410T-5 | 28,604 | SD8 | 44.75 | 1915 | 95.8 | 575 | 111 | 1 |
| | 1200 | 445T | ECP84411T-5 | 34,984 | SD8 | 44.75 | 2000 | 95.4 | 575 | 114 | 1 |
| 150 | 3600 | 445TS | ECP84413T-5 | 32,406 | SD8 | 40.98 | 2062 | 96.2 | 575 | 131 | 1 |
| | 1800 | 445T | ECP84406T-5 | 33,827 | SD8 | 44.75 | 1886 | 96.2 | 575 | 132 | 1 |
| | 1200 | 447T | ECP844156TR-5 | 40,811 | SD8 | 48.24 | 2595 | 95.8 | 575 | 136 | 1, 5 |
| 200 | 3600 | 447TS | ECP84416T-5 | 42,841 | SD8 | 44.48 | 2182 | 96.2 | 575 | 177 | 1 |
| | 1800 | 447T | ECP84407T-5 | 40,698 | SD8 | 48.24 | 2606 | 96.2 | 575 | 178 | 1 |
| | 1200 | 447T | ECP84407TR-5 | 42,626 | SD8 | 48.24 | 2618 | 96.2 | 575 | 178 | 1, 5 |
| 250 | 3600 | 449T | ECP844206TR-5 | 53,586 | SD8 | 53.24 | 3100 | 95.8 | 575 | 180 | 1, 5 |
| | 1800 | 449TS | ECP844252T-5 | 69,026 | SD8 | 49.48 | 2784 | 96.2 | 575 | 212 | 1 |
| | 1200 | 449T | ECP84408T-5 | 51,952 | SD8 | 53.24 | 2932 | 96.2 | 575 | 220 | 1 |
| 300 | 3600 | 449T | ECP84408TR-5 | 53,828 | SD8 | 53.24 | 2732 | 96.2 | 575 | 220 | 1, 5 |
| | 1800 | 449T | ECP844256TR-5 | 76,579 | SD8 | 53.47 | 3125 | 95.8 | 575 | 229 | 1, 5 |
| | 1200 | L449T | ECP844306TR-5 | 87,297 | SD8 | 60.47 | 3683 | 95.8 | 575 | 272 | 1, 5 |

(a) Véanse las notas en el interior de la solapa trasera.

■ Armazón de hierro fundido

Rojo el número de catálogo indica producto **NUEVO**.

¡Nuevo! Cumple con IEEE Std 841™-2021

841XL, trifásico, TCVE, 460 voltios y 575 voltios, Brida C

1 a 75 Hp

IP56



Características:

- Cumple y supera los requisitos de la norma IEEE Std. 841 2021
- Sistema de lubricación PLS patentado para mayor vida útil de los rodamientos
- Apto para uso con inversor, marcado en la placa
- Cumple con la norma IEEE 45 en la placa de características
- División 2, Clase I, Grupos A, B, C, D marcas en la placa de identificación
- El reporte de la prueba IEEE 841 se envía con el motor
- Rodamiento bloqueado para permitir montaje en cualquier configuración
- 5 años de garantía

Aplicaciones:

- Petroquímica, petróleo & gas
- Pulpa y papel, productos forestales
- Metales y fundiciones
- Cemento, agregado y minería a cielo abierto
- Procesamiento de alimentos
- Generación de energía
- Marino costeros

| Hp | RPM | Armazón NEMA | Número de catálogo | Precio de lista | Símb. Desc. | Dim. "C" | Peso aprox (lb) | Eficiencia a plena carga | Voltaje | Amperaje a plena carga | Notas (a) | |
|---|-------|--------------|----------------------|---------------------|-------------|----------|-----------------|--------------------------|---------|------------------------|-----------|---|
| Brida C, montada en patas, 460 voltios | | | | | | | | | | | | |
| 1 | 3600 | 56C | CECP83580-4 | 2,105 | SD8 | 14.81 | 56 | 84 | 460 | 1.4 | 10 | |
| | | 143TC | CECP83580T-4 | 1,709 | SD8 | 13.38 | 63 | 84 | 460 | 1.4 | 1 | |
| | | 143TC | CENCP83580T-4 | 1,633 | SD8 | 12.00 | 61 | 84 | 460 | 1.3 | 1, 60 | |
| | 1800 | 56C | CECP83581-4 | 2,267 | SD8 | 14.81 | 56 | 87.5 | 460 | 1.5 | 10 | |
| | | 143TC | CECP83581T-4 | 1,870 | SD8 | 13.38 | 71 | 87.5 | 460 | 1.5 | 1 | |
| | | 143TC | CENCP83581T-4 | 1,776 | SD8 | 12.00 | 64 | 87.5 | 460 | 1.5 | 1, 60 | |
| | 1200 | 56C | CECP83582-4 | 2,397 | SD8 | 14.81 | 56 | 82.5 | 460 | 1.7 | 10 | |
| | | 145TC | CECP83582T-4 | 2,001 | SD8 | 13.38 | 56 | 82.5 | 460 | 1.7 | 1 | |
| | | 3600 | 143TC | CECP83583T-4 | 1,830 | SD8 | 13.38 | 71 | 85.5 | 460 | 2 | 1 |
| | 1 1/2 | 1800 | 145TC | CECP83584T-4 | 1,905 | SD8 | 13.38 | 75 | 88.5 | 460 | 2.1 | 1 |
| | | 1200 | 182TC | CECP83667T-4 | 2,296 | SD8 | 16.69 | 99 | 87.5 | 460 | 2.5 | 1 |
| | | 3600 | 145TC | CECP83586T-4 | 2,007 | SD8 | 13.38 | 80 | 85.5 | 460 | 2.5 | 1 |
| 2 | 1800 | 145TC | CECP83587T-4 | 1,984 | SD8 | 13.38 | 78 | 88.5 | 460 | 2.8 | 1 | |
| | 1200 | 184TC | CECP83664T-4 | 2,642 | SD8 | 16.69 | 113 | 88.5 | 460 | 3.2 | 1 | |
| | 3600 | 182TC | CECP83660T-4 | 2,439 | SD8 | 16.69 | 121 | 88.5 | 460 | 3.4 | 1 | |
| 3 | 1800 | 182TC | CECP83661T-4 | 2,584 | SD8 | 16.69 | 120 | 89.5 | 460 | 4.1 | 1 | |
| | 1200 | 213TC | CECP83764T-4 | 3,530 | SD8 | 20.23 | 211 | 89.5 | 460 | 4.5 | 1 | |
| | 3600 | 184TC | CECP83663T-4 | 2,964 | SD8 | 16.69 | 136 | 88.5 | 460 | 5.7 | 1 | |
| 5 | 1800 | 184TC | CECP83665T-4 | 2,598 | SD8 | 16.69 | 131 | 89.5 | 460 | 6.6 | 1 | |
| | 1200 | 215TC | CECP83768T-4 | 3,612 | SD8 | 20.23 | 226 | 89.5 | 460 | 7.1 | 1 | |
| | 3600 | 213TC | CECP83769T-4 | 3,843 | SD8 | 20.23 | 179 | 91.7 | 460 | 8.6 | 1 | |
| 7 1/2 | 1800 | 213TC | CECP83770T-4 | 3,291 | SD8 | 20.23 | 178 | 91.7 | 460 | 9.5 | 1 | |
| | 1200 | 254TC | CECP82276T-4 | 5,204 | SD8 | 25.28 | 346 | 91 | 460 | 10.5 | 1 | |
| | 3600 | 215TC | CECP83771T-4 | 4,079 | SD8 | 20.23 | 225 | 91 | 460 | 11.3 | 1 | |
| 10 | 1800 | 215TC | CECP83774T-4 | 3,978 | SD8 | 20.23 | 231 | 91.7 | 460 | 12.2 | 1 | |
| | 1200 | 256TC | CECP82332T-4 | 6,709 | SD8 | 25.28 | 362 | 91 | 460 | 14.1 | 1 | |
| | 3600 | 254TC | CECP82394T-4 | 5,578 | SD8 | 25.28 | 308 | 91 | 460 | 17 | 1 | |
| 15 | 1800 | 254TC | CECP82333T-4 | 5,446 | SD8 | 25.28 | 322 | 92.4 | 460 | 17.6 | 1 | |
| | 1200 | 284TC | CECP84100T-4 | 8,114 | SD8 | 27.93 | 420 | 91.7 | 460 | 19.4 | 1 | |
| | 3600 | 256TC | CECP84106T-4 | 6,327 | SD8 | 25.28 | 328 | 91.7 | 460 | 22 | 1 | |
| 20 | 1800 | 256TC | CECP82334T-4 | 5,762 | SD8 | 25.28 | 356 | 93 | 460 | 23 | 1 | |
| | 1200 | 286TC | CECP84102T-4 | 10,619 | SD8 | 27.93 | 460 | 91.7 | 460 | 26 | 1 | |
| | 3600 | 284TSC | CECP84107T-4 | 8,629 | SD8 | 26.56 | 433 | 91.7 | 460 | 28 | 1 | |
| 25 | 1800 | 284TC | CECP84103T-4 | 8,087 | SD8 | 27.93 | 430 | 93.6 | 460 | 30 | 1 | |
| | 1200 | 324TC | CECP84111T-4 | 11,960 | SD8 | 30.66 | 660 | 93 | 460 | 32 | 1 | |

(a) Véanse las notas en el interior de la solapa trasera.

■ Armazón de hierro fundido

841XL, trifásico, TCVE, 460 voltios y 575 voltios, Brida C

| Hp | RPM | Armazón NEMA | Número de catálogo | Precio de lista | Símb. Desct. | Dim. "C" | Peso aprox (lb) | Eficiencia a plena carga | Voltaje | Amperaje a plena carga | Notas (a) |
|--|------|--------------|----------------------|-----------------|--------------|----------|-----------------|--------------------------|---------|------------------------|-----------|
| Brida C, montado en patas, 460 voltios (continuación) | | | | | | | | | | | |
| 30 | 3600 | 286TSC | CECP84108T-4 | 10,052 | SD8 | 26.56 | 470 | 91.7 | 460 | 34 | 1 |
| | 1800 | 286TC | CECP84104T-4 | 9,261 | SD8 | 27.93 | 465 | 93.6 | 460 | 36 | 1 |
| | 1200 | 326TC | CECP84117T-4 | 15,124 | SD8 | 30.66 | 640 | 93 | 460 | 38.6 | 1 |
| 40 | 3600 | 324TSC | CECP84109T-4 | 13,368 | SD8 | 29.16 | 587 | 92.4 | 460 | 44 | 1 |
| | 1800 | 324TC | CECP84110T-4 | 12,004 | SD8 | 30.66 | 600 | 94.1 | 460 | 46 | 1 |
| | 1200 | 364TC | CECP84308T-4 | 18,298 | SD8 | 33.49 | 908 | 94.1 | 460 | 49.4 | 1 |
| 50 | 3600 | 326TSC | CECP84114T-4 | 13,881 | SD8 | 29.16 | 670 | 93 | 460 | 55 | 1 |
| | 1800 | 326TC | CECP84115T-4 | 13,816 | SD8 | 30.66 | 683 | 94.5 | 460 | 57 | 1 |
| | 1200 | 365TC | CECP84312T-4 | 21,053 | SD8 | 33.49 | 925 | 94.1 | 460 | 61.7 | 1 |
| 60 | 3600 | 364TSC | CECP84310T-4 | 19,269 | SD8 | 31.37 | 899 | 95 | 460 | 65.1 | 1 |
| | 1800 | 364TC | CECP84314T-4 | 19,091 | SD8 | 33.49 | 906 | 95 | 460 | 68 | 1 |
| 75 | 3600 | 365TSC | CECP84313T-4 | 21,587 | SD8 | 31.37 | 1007 | 94.5 | 460 | 80.7 | 1 |
| | 1800 | 365TC | CECP84316T-4 | 21,465 | SD8 | 33.49 | 1050 | 95.4 | 460 | 85.9 | 1 |
| Brida C, montado en patas, 575 voltios | | | | | | | | | | | |
| 1 | 1800 | 143TC | CECP83581T-5 | 1,870 | SD8 | 13.38 | 71 | 87.5 | 575 | 1.2 | 1 |
| 2 | 1800 | 145TC | CECP83587T-5 | 1,984 | SD8 | 13.38 | 80 | 86.5 | 575 | 2.3 | 1 |
| 3 | 1800 | 182TC | CECP83661T-5 | 2,584 | SD8 | 16.69 | 122 | 89.5 | 575 | 3.3 | 1 |
| 5 | 1800 | 184TC | CECP83665T-5 | 2,598 | SD8 | 16.69 | 131 | 89.5 | 575 | 5.3 | 1 |
| 7 1/2 | 1800 | 213TC | CECP83770T-5 | 3,291 | SD8 | 20.23 | 211 | 91.7 | 575 | 7.6 | 1 |
| 10 | 1800 | 215TC | CECP83774T-5 | 3,978 | SD8 | 20.23 | 231 | 91.7 | 575 | 9.8 | 1 |
| 15 | 1800 | 254TC | CECP82333T-5 | 5,446 | SD8 | 25.28 | 309 | 92.4 | 575 | 14.1 | 1 |
| 20 | 1800 | 256TC | CECP82334T-5 | 5,762 | SD8 | 25.28 | 357 | 93 | 575 | 18.3 | 1 |
| 25 | 1800 | 284TC | CECP84103T-5 | 8,087 | SD8 | 27.93 | 444 | 93.6 | 575 | 24 | 1 |
| 30 | 1800 | 286TC | CECP84104T-5 | 9,261 | SD8 | 27.93 | 487 | 93.6 | 575 | 28 | 1 |
| 40 | 1800 | 324TC | CECP84110T-5 | 12,004 | SD8 | 30.66 | 670 | 94.1 | 575 | 37 | 1 |
| 50 | 1800 | 326TC | CECP84115T-5 | 13,816 | SD8 | 30.66 | 663 | 94.5 | 575 | 45 | 1 |
| Brida C, sin patas, 460 voltios | | | | | | | | | | | |
| 1 | 3600 | 143TC | VENCP83580T-4 | 1,548 | SD8 | 12.00 | 59 | 84 | 460 | 1.3 | 1, 60 |
| | 1800 | 143TC | VENCP83581T-4 | 1,671 | SD8 | 12.00 | 63 | 87.5 | 460 | 1.5 | 1, 60 |
| 1 1/2 | 3600 | 143TC | VECP83583T-4 | 1,812 | SD8 | 14.56 | 75 | 85.5 | 460 | 2 | 1 |
| | 1800 | 145TC | VECP83584T-4 | 1,885 | SD8 | 14.56 | 76 | 88.5 | 460 | 2.1 | 1 |
| 2 | 3600 | 145TC | VECP83586T-4 | 1,987 | SD8 | 14.56 | 83 | 85.5 | 460 | 2.5 | 1 |
| | 1800 | 145TC | VECP83587T-4 | 1,965 | SD8 | 14.56 | 79 | 88.5 | 460 | 2.8 | 1 |
| 3 | 3600 | 182TC | VECP83660T-4 | 2,414 | SD8 | 16.69 | 121 | 88.5 | 460 | 3.4 | 1 |
| | 1800 | 182TC | VECP83661T-4 | 2,559 | SD8 | 16.69 | 117 | 89.5 | 460 | 4.1 | 1 |
| 5 | 3600 | 184TC | VECP83663T-4 | 2,941 | SD8 | 16.69 | 132 | 88.5 | 460 | 5.7 | 1 |
| | 1800 | 184TC | VECP83665T-4 | 2,573 | SD8 | 16.69 | 128 | 89.5 | 460 | 6.6 | 1 |
| 7 1/2 | 3600 | 213TC | VECP83769T-4 | 3,794 | SD8 | 20.24 | 179 | 91.7 | 460 | 8.6 | 1 |
| | 1800 | 213TC | VECP83770T-4 | 3,241 | SD8 | 20.24 | 211 | 91.7 | 460 | 9.5 | 1 |
| 10 | 3600 | 215TC | VECP83771T-4 | 4,029 | SD8 | 20.24 | 225 | 91 | 460 | 11.3 | 1 |
| | 1800 | 215TC | VECP83774T-4 | 3,928 | SD8 | 20.24 | 231 | 91.7 | 460 | 12.2 | 1 |
| 15 | 3600 | 254TC | VECP82394T-4 | 5,349 | SD8 | 25.28 | 304 | 91 | 460 | 17 | 1 |
| | 1800 | 254TC | VECP82333T-4 | 5,215 | SD8 | 25.28 | 324 | 92.4 | 460 | 17.6 | 1 |
| 20 | 3600 | 256TC | VECP84106T-4 | 6,097 | SD8 | 25.28 | 319 | 91.7 | 460 | 22 | 1 |
| | 1800 | 256TC | VECP82334T-4 | 5,528 | SD8 | 25.28 | 355 | 93 | 460 | 23 | 1 |

(a) Véanse las notas en el interior de la solapa trasera.

■ Armazón de hierro fundido

Información

Monofásico

Propósito general

Uso severo

Máquinas eléctricas

Lavable

A prueba de explosión

Aplicación bombas

Ventilación

Servicio agrícola

¡Nuevo! Cumple con IEEE Std 841™-2021

661XL / IEEE841, trifásico, TCVE, 460 voltios, montado en patas

5 a 75 Hp

IP56



Características:

- Supera los requisitos de la norma IEEE Std. 841 2021
- Rodamiento de rodillos para aplicaciones con correa, vida útil de 40,000 horas L10 según API 661
- Disposiciones de elevación vertical para el montaje del eje hacia arriba y hacia abajo
- Sistema patentado de lubricación de rodamientos PLS
- Encerramiento IP56: sello deflector de cúpula en eje, sello laberinto de bronce en eje, caja de derivación con junta y tapa
- Apto para uso con inversor marcado en la placa
- División 2, Clase I, Grupos A, B, C, D marcas en la placa de identificación
- Cumple con la norma IEEE 45 marcado en la placa de datos
- El reporte de la prueba IEEE 841 se envía con el motor
- 5 años de garantía

Aplicaciones:

- Intercambiadores de calor accionados por correa

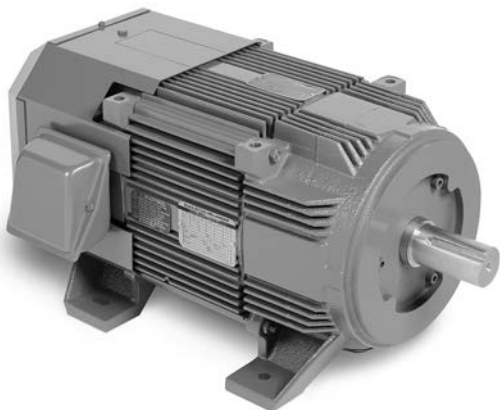
| Hp | RPM | Armazón NEMA | Número de catálogo | Precio de lista | Símb. Desct. | Dim. "C" | Peso aprox (lb) | Eficiencia a plena carga | Voltaje | Amperaje a plena carga | Notas (a) |
|-------|------|--------------|---------------------|-----------------|--------------|----------|-----------------|--------------------------|---------|------------------------|-----------|
| 5 | 1800 | 184T | ECP63665T-4 | 2,468 | SD6 | 15.93 | 128 | 89.5 | 460 | 6.6 | 1 |
| 7 1/2 | 1800 | 213T | ECP63770TR-4 | 3,533 | SD6 | 19.49 | 195 | 91.7 | 460 | 9.5 | 1, 5 |
| 10 | 1800 | 215T | ECP63774TR-4 | 4,104 | SD6 | 19.49 | 231 | 91.7 | 460 | 12.2 | 1, 5 |
| 15 | 1800 | 254T | ECP62333TR-4 | 5,300 | SD6 | 24.88 | 324 | 92.4 | 460 | 17.6 | 1, 5 |
| 20 | 1800 | 256T | ECP62334TR-4 | 5,685 | SD6 | 24.88 | 355 | 93 | 460 | 23 | 1, 5 |
| 25 | 1800 | 284T | ECP64103TR-4 | 7,350 | SD6 | 28.01 | 461 | 93.6 | 460 | 30 | 1, 5 |
| 30 | 1800 | 286T | ECP64104TR-4 | 8,529 | SD6 | 28.01 | 487 | 93.6 | 460 | 36 | 1, 5 |
| 40 | 1800 | 324T | ECP64110TR-4 | 11,314 | SD6 | 30.76 | 600 | 94.1 | 460 | 46 | 1, 5 |
| 50 | 1800 | 326T | ECP64115TR-4 | 13,131 | SD6 | 30.76 | 687 | 94.5 | 460 | 57 | 1, 5 |
| 60 | 1800 | 364T | ECP64314TR-4 | 17,730 | SD6 | 33.48 | 936 | 95 | 460 | 68 | 1, 5 |
| 75 | 1800 | 365T | ECP64316TR-4 | 20,104 | SD6 | 33.48 | 976 | 95.4 | 460 | 85.9 | 1, 5 |

(a) Véanse las notas en el interior de la solapa trasera.

■ Armazón de hierro fundido

RPM XE, eficiencia extrema, totalmente cerrado, 460 voltios

10 a 100 Hp



RPM XE, armazón NEMA estándar TCVE

Características:

- TCVE, 1800 RPM, uso severo, Diseño B, FS 1.15
- Eficiencia de dos a cuatro niveles por encima de NEMA Premium
- Mayor densidad de potencia en armazones estándar NEMA
- Diseñado para operar en arranque directo a línea
- Adecuado para potencia y frecuencia ajustable en modo escalar
- Eficiencia combinada del sistema de hasta IE3 cuando se usa adecuadamente con inversor que funciona en modo V/Hz o escalar
- Funciona a velocidad sincrónica real independientemente de la carga
- Se obtiene eficiencia IE5 cuando se arranca directo a línea

Aplicaciones:

- Aplicaciones de ventiladores y bombas centrífugas
- Aplicaciones continuas que exigen la máxima eficiencia
- Compresores
- Aplicaciones que exigen inercia o peso reducido

Armazón NEMA estándar

| Hp | RPM | Armazón NEMA | Encerramiento | Número de catálogo | Precio de lista | Símb. Desct. | Dim. "C" | Peso aprox (lb) | *Eficiencia a plena carga | Amperaje a plena carga | Plano de dimensiones | Notas (a) |
|-----|------|--------------|---------------|---------------------|-----------------|--------------|----------|-----------------|---------------------------|------------------------|----------------------|-----------|
| 10 | 1800 | HL215T | TCVE | XEFRPM21104 | 9,816 | RP5 | 21.77 | 170 | 94.6 | 10 | 619704-001 | |
| 15 | 1800 | HL254T | TCVE | XEFRPM25154 | 10,634 | RP5 | 23.89 | 195 | 94.9 | 15 | 619702-001 | |
| 20 | 1800 | HL256T | TCVE | XEFRPM25204 | 11,452 | RP5 | 24.89 | 210 | 94.9 | 20 | 619703-001 | |
| 25 | 1800 | HL284T | TCVE | XEFRPM28254 | 12,271 | RP5 | 26.38 | 290 | 95.4 | 25 | 619696-001 | |
| 30 | 1800 | HL286T | TCVE | XEFRPM28304 | 13,089 | RP5 | 27.37 | 315 | 95.4 | 30 | 619697-001 | |
| 40 | 1800 | HL324T | TCVE | XEFRPM32404 | 14,096 | RP5 | 28.81 | 435 | 96.4 | 40 | 619698-001 | |
| 50 | 1800 | HL326T | TCVE | XEFRPM32504 | 15,046 | RP5 | 30.81 | 500 | 96.6 | 50 | 619699-001 | |
| 60 | 1800 | HL364T | TCVE | XEFRPM36604 | 20,168 | RP5 | 32.93 | 690 | 97.0 | 60 | 619707-001 | |
| 75 | 1800 | HL365T | TCVE | XEFRPM36754 | 23,559 | RP5 | 35.19 | 775 | 97.3 | 75 | 619706-001 | |
| 100 | 1800 | HL405T | TCVE | XEFRPM401004 | 30,931 | RP5 | 40.58 | 955 | 97.3 | 100 | 619705-001 | |

(a) Véanse las notas en el interior de la solapa trasera.

Ambiente Sucio+, trifásico, TCVE

1/2 a 10 Hp

IP56**Características:**

- Tapas y caja de conexión de hierro fundido
- Extensión del eje de acero inoxidable de serie 300
- El sistema de pintura epoxi de 2 partes ha supera la prueba de niebla salina de más de 2,000 horas según la norma ASTM B 117
- Rodamientos de bolas con lubricación permanente y doble sellado
- La caja IP56 incluye: jsellos laberinto en eje, caja de conexiones con empaquetadura
- Apto para operar con inversor, marcado en placa
- Cumple con la norma IEEE 45, marcado en placa de datos

Aplicaciones:

- Petroquímica, petróleo & gas
- Pulpa y papel, productos forestales
- Marina costera

| Hp | RPM | Armazón NEMA | Encerramiento | Número de catálogo | Precio de lista | Símb. Desc. | Dim. "C" | Peso aprox (lb) | Eficiencia a plena carga | Voltaje | Amperaje a plena carga | Notas (a) |
|----------------------------------|------|--------------|---------------|--------------------|------------------|-------------|----------|-----------------|--------------------------|---------|------------------------|-----------|
| Montado en patas | | | | | | | | | | | | |
| 1/2 | 1800 | 56 | TCVE | DM3538 | 984 | SDD | 11.35 | 27 | 75.5 | 230/460 | 0.9 | 12, 15 |
| 3/4 | 1800 | 56 | TCVE | DM3542 | 1,028 | SDD | 11.35 | 30 | 74 | 230/460 | 1.4 | 12, 15 |
| 1 | 1800 | 56 | TCVE | EDM3546 | 1,534 | SDD | 12.85 | 35 | 85.5 | 230/460 | 1.5 | 1 |
| Brida C, montada en patas | | | | | | | | | | | | |
| 1/2 | 3600 | 56C | TCVE | CDM3537 | 990 | SDD | 11.34 | 26 | 68 | 230/460 | 0.9 | 12, 15 |
| | 1800 | 56C | TCVE | CDM3538 | 1,030 | SDD | 11.34 | 29 | 74 | 230/460 | 0.9 | 12, 15 |
| | | 56C | TCNV | CNDM3538 | 1,030 | SDD | 11.05 | 34 | 80 | 230/460 | 0.8 | 12 |
| 3/4 | 1200 | 56C | TCVE | CDM3539 | 1,336 | SDD | 11.34 | 30 | 72 | 230/460 | 1.3 | 12, 15 |
| | 1800 | 56C | TCVE | CDM3542 | 1,070 | SDD | 11.34 | 33 | 75.5 | 230/460 | 1.4 | 12, 15 |
| | | 56C | TCNV | CNDM3542 | 1,070 | SDD | 11.05 | 37 | 78.5 | 230/460 | 1.4 | 12 |
| 1 | 1200 | 56C | TCVE | CDM3543 | 1,355 | SDD | 12.84 | 38 | 77 | 230/460 | 1.4 | 12, 15 |
| | 3600 | 56C | TCVE | CEDM3545 | 1,426 | SDD | 12.28 | 39 | 77 | 230/460 | 1.4 | 12 |
| | | 56C | TCVE | CEDM3546 | 1,578 | SDD | 12.84 | 38 | 85.5 | 230/460 | 1.5 | 1 |
| 1 | 1800 | 56C | TCNV | CNEDM3546 | 1,578 | SDD | 11.05 | 41 | 85.5 | 230/460 | 1.5 | 1 |
| | | 143TC | TCNV | CNEDM3546T | 1,594 | SDD | 12.12 | 42 | 85.5 | 230/460 | 1.5 | 1 |
| | 1200 | 56C | TCVE | CEDM3556 | 1,764 | SDD | 12.28 | 45 | 82.5 | 230/460 | 1.8 | 1 |
| 1 1/2 | 3600 | 56C | TCVE | CEDM3550 | 1,559 | SDD | 13.28 | 42 | 84 | 230/460 | 1.9 | 1 |
| | 1800 | 56C | TCVE | CEDM3554 | 1,707 | SDD | 12.24 | 42 | 86.5 | 230/460 | 2.2 | 1 |
| | | 145TC | TCVE | CEDM3554T | 1,723 | SDD | 13.35 | 41 | 86.5 | 230/460 | 2.2 | 1 |
| 2 | 3600 | 145TC | TCNV | CNEDM3554T | 1,723 | SDD | 12.12 | 48 | 86.5 | 230/460 | 2.1 | 1 |
| | | 56C | TCVE | CEDM3555 | 1,668 | SDD | 13.28 | 38 | 85.5 | 230/460 | 2.5 | 1 |
| | 1800 | 56C | TCVE | CEDM3558 | 1,781 | SDD | 13.28 | 49 | 86.5 | 230/460 | 2.9 | 1 |
| 3 | 3600 | 145TC | TCVE | CEDM3558T | 1,797 | SDD | 13.35 | 52 | 86.5 | 230/460 | 2.9 | 1 |
| | | 145TC | TCVE | CEDM3559T | 1,787 | SDD | 14.23 | 59 | 86.5 | 230/460 | 3.6 | 1 |
| | 1800 | 182TC | TCVE | CEDM3611T | 1,984 | SDD | 16.60 | 90 | 89.5 | 230/460 | 4.2 | 1 |
| 5 | 1200 | 213TC | TCVE | CEDM3704T | 3,054 | SDD | 19.76 | 154 | 89.5 | 230/460 | 4.6 | 1 |
| | | 3600 | 184TC | TCVE | CEDM3613T | 2,122 | SDD | 16.60 | 97 | 88.5 | 230/460 | 5.9 |
| | 1800 | 184TC | TCVE | CEDM3615T | 2,029 | SDD | 18.10 | 108 | 89.5 | 230/460 | 6.7 | 1 |
| 7 1/2 | 1200 | 215TC | TCVE | CEDM3708T | 3,329 | SDD | 21.26 | 181 | 89.5 | 230/460 | 7.2 | 1 |
| | | 3600 | 213TC | TCVE | CEDM3709T | 3,236 | SDD | 18.63 | 138 | 89.5 | 230/460 | 9 |
| | 1800 | 213TC | TCVE | CEDM3710T | 3,018 | SDD | 19.76 | 146 | 91.7 | 230/460 | 9.5 | 1 |
| 10 | 3600 | 215TC | TCVE | CEDM3711T | 3,268 | SDD | 18.63 | 138 | 90.2 | 230/460 | 11.8 | 1 |
| | | 1800 | 215TC | TCVE | CEDM3714T | 3,287 | SDD | 21.26 | 185 | 91.7 | 230/460 | 12 |

(a) Véanse las notas en el interior de la solapa trasera.

Ambiente Sucio+, trifásico, TCVE

| Hp | RPM | Armazón NEMA | Encerramiento | Número de catálogo | Precio de lista | Símb. Desct. | Dim. "C" | Peso aprox (lb) | Eficiencia a plena carga | Voltaje | Amperaje a plena carga | Notas (a) |
|---------------------------|------|--------------|---------------|--------------------|-----------------|--------------|----------|-----------------|--------------------------|---------|------------------------|-----------|
| Brida C, sin patas | | | | | | | | | | | | |
| 1/2 | 3600 | 56C | TCVE | VDM3537 | 981 | SDD | 11.35 | 25 | 68 | 230/460 | 0.9 | 12, 15 |
| | 1800 | 56C | TCVE | VDM3538 | 1,015 | SDD | 11.35 | 28 | 75.5 | 230/460 | 0.9 | 12, 15 |
| | | 56C | TCNV | VNDM3538 | 1,015 | SDD | 11.05 | 35 | 80 | 230/460 | 0.8 | 12 |
| 3/4 | 3600 | 56C | TCVE | VDM3541 | 1,037 | SDD | 11.35 | 27 | 72 | 230/460 | 1.2 | 12, 15 |
| | 1800 | 56C | TCVE | VDM3542 | 1,056 | SDD | 12.85 | 31 | 74 | 230/460 | 1.4 | 12, 15 |
| | | 56C | TCNV | VNDM3542 | 1,056 | SDD | 11.05 | 37 | 78.5 | 230/460 | 1.4 | 12 |
| 1 | 3600 | 56C | TCVE | VEDM3545 | 1,426 | SDD | 11.97 | 28 | 77 | 230/460 | 1.6 | 1 |
| | 1800 | 56C | TCVE | VEDM3546 | 1,578 | SDD | 12.28 | 37 | 85.5 | 230/460 | 1.5 | 1 |
| | | 56C | TCNV | VNEDM3546 | 1,578 | SDD | 12.05 | 41 | 85.5 | 230/460 | 1.5 | 1 |
| | | 143TC | TCNV | VNEDM3546T | 1,594 | SDD | 11.13 | 41 | 85.5 | 230/460 | 1.5 | 1 |
| 1 1/2 | 3600 | 56C | TCVE | VEDM3550 | 1,559 | SDD | 12.28 | 44 | 84 | 230/460 | 1.9 | 1 |
| | 1800 | 56C | TCVE | VEDM3554 | 1,707 | SDD | 13.29 | 42 | 86.5 | 230/460 | 2.2 | 1 |
| | | 56C | TCNV | VNEDM3554 | 1,707 | SDD | 12.93 | 48 | 86.5 | 230/460 | 2.1 | 1 |
| | | 145TC | TCNV | VNEDM3554T | 1,723 | SDD | 13.00 | 49 | 86.5 | 230/460 | 2.1 | 1 |
| 2 | 3600 | 56C | TCVE | VEDM3555 | 1,707 | SDD | 13.23 | 41 | 85.5 | 230/460 | 2.5 | 1 |
| | | 145TC | TCVE | VEDM3555T | 1,833 | SDD | 13.35 | 41 | 85.5 | 230/460 | 2.5 | 1 |
| | 1800 | 56C | TCVE | VEDM3558 | 1,781 | SDD | 13.29 | 47 | 86.5 | 230/460 | 2.9 | 1 |
| | | 145TC | TCVE | VEDM3558T | 1,797 | SDD | 13.35 | 47 | 86.5 | 230/460 | 2.9 | 1 |
| 3 | 3450 | 145TC | TCVE | VEDM3559T | 1,891 | SDD | 14.23 | 50 | 86.5 | 230/460 | 3.6 | 1 |
| | 1800 | 182TC | TCVE | VEDM3611T | 1,984 | SDD | 16.60 | 86 | 89.5 | 230/460 | 4.2 | 1 |
| 5 | 1800 | 184TC | TCVE | VEDM3615T | 2,029 | SDD | 18.10 | 91 | 89.5 | 230/460 | 6.7 | 1, 8 |
| 7 1/2 | 1800 | 213TC | TCVE | VEDM3710T | 3,018 | SDD | 19.76 | 131 | 91.7 | 230/460 | 9.5 | 1 |
| 10 | 1800 | 215TC | TCVE | VEDM3714T | 3,287 | SDD | 21.26 | 147 | 91.7 | 230/460 | 12 | 1, 8 |

(a) Véanse las notas en el interior de la solapa trasera.

Rojo el número de catálogo indica producto **NUEVO**.

Motores para canteras, trifásicos, TCVE, diseño C, alto par 2 a 10 Hp

IP55

**Características:**

- Alto par NEMA Diseño C
- Armazón de lamina de acero rolada tapas y caja de conexión de fundidas
- Encerramiento IP55 incluye: caja de conexión con empaquetadura, sello en eje
- Apto para uso con inversor

Aplicaciones:

- Cemento
- Agregado
- Minería a cielo abierto
- Manipulación de materiales a granel
- Bandas transportadoras y cribas

| Hp | RPM | Armazón NEMA | Número de catálogo | Precio de lista | Símb. Desct. | Dim. "C" | Peso aprox (lb) | Eficiencia a plena carga | Voltaje | Amperaje a plena carga | Notas (a) |
|-------------------------|------|--------------|--------------------|-----------------|--------------|----------|-----------------|--------------------------|---------|------------------------|-----------|
| Montado en patas | | | | | | | | | | | |
| 2 | 1800 | 145T | EM3558T-9 | 1,267 | SDQ | 13.29 | 45 | 86.5 | 230/460 | 2.9 | 1, 30 |
| 3 | 1800 | 182T | EM3611T-9 | 1,485 | SDQ | 18.04 | 83 | 89.5 | 230/460 | 4.3 | 1, 30 |
| 5 | 1800 | 184T | EM3615T-9 | 1,613 | SDQ | 18.04 | 95 | 89.5 | 230/460 | 7.1 | 1, 30, 35 |
| 7 1/2 | 1800 | 213T | EM3710T-9 | 2,180 | SDQ | 19.02 | 140 | 91.7 | 230/460 | 10.1 | 1, 30 |
| 10 | 1800 | 215T | EM3714T-9 | 2,537 | SDQ | 21.02 | 187 | 91.7 | 230/460 | 13.1 | 1, 30, 35 |

(a) Véanse las notas en el interior de la solapa trasera.

Motores para chancadores (trituradoras), trifásicos, TCVE, 460 voltios y 575 voltios, montados en patas

5 a 600 Hp



Características:

- Alto par NEMA Diseño A, supera el par de NEMA Diseño C
- FS 1.25 hasta 100 Hp, FS 1.15 por encima de 100 Hp
- Rodamientos de bolas sobredimensionados hasta 50 Hp, diseños de rodamientos de bolas y rodillos a partir de 60 Hp. Las armazones 586/7/8 incluyen un rodamiento de rodillos sobredimensionado en el LC.
- Las armazones 586/7/8 incluyen un rodamiento aislado sobredimensionado en LOC y un eje sobredimensionado de 4.375".
- IP55 para tamaños de armazón hasta L449. IP66 para las armazones 586/7/8.
- Placa de datos de acero inoxidable 304
- Apto para uso con inversor, marcado en placa de datos
- Los números de catálogo "TR" incluyen rodamientos de rodillos estándar

IP55

IP66

Aplicaciones:

- Cemento
- Agregado
- Minería a cielo abierto
- Manipulación de materiales a granel
- Trituradoras, bandas transportadoras y cribas

| Hp | RPM | Armazón NEMA | Número de catálogo | Precio de lista | Símb. Desc. | Dim. "C" | Peso aprox (lb) | Eficiencia a plena carga | Voltaje | Amperaje a plena carga | Notas (a) |
|--------------------|------|--------------|---------------------|-----------------|-------------|----------|-----------------|--------------------------|---------|------------------------|-----------|
| 460 voltios | | | | | | | | | | | |
| 5 | 1800 | 184T | ECR9054T | 1,160 | SDC | 15.93 | 118 | 89.5 | 230/460 | 7.1 | 12 |
| | 1200 | 215T | ECR9056T | 2,002 | SDC | 19.50 | 226 | 89.5 | 230/460 | 7.5 | 12 |
| 7 1/2 | 1800 | 213T | ECR9074T | 1,635 | SDC | 19.50 | 231 | 91.7 | 230/460 | 9.3 | 12 |
| | 1200 | 254T | ECR9076T | 3,100 | SDC | 24.78 | 320 | 91 | 230/460 | 10.3 | 12 |
| 10 | 1800 | 215T | ECR9104T | 2,004 | SDC | 19.50 | 240 | 91.7 | 230/460 | 12.3 | 12 |
| | 1200 | 256T | ECR9106T | 3,601 | SDC | 24.78 | 355 | 91 | 230/460 | 14 | 12 |
| 15 | 1800 | 254T | ECR9154T | 2,774 | SDC | 24.78 | 286 | 92.4 | 230/460 | 18.6 | 12 |
| | 1200 | 284T | ECR9156T | 4,942 | SDC | 27.93 | 500 | 91.7 | 230/460 | 19.4 | 12 |
| 20 | 1800 | 256T | ECR9204T | 3,305 | SDC | 24.78 | 366 | 93 | 230/460 | 24 | 12 |
| | 1200 | 286T | ECR9206T | 5,949 | SDC | 27.93 | 535 | 91.7 | 230/460 | 29 | 12 |
| 25 | 1800 | 284T | ECR9254T | 4,119 | SDC | 27.93 | 380 | 93.6 | 230/460 | 31 | 12 |
| | 1200 | 324T | ECR9256T | 7,113 | SDC | 30.66 | 630 | 93 | 230/460 | 34 | 12 |
| 30 | 1800 | 286T | ECR9304T | 4,844 | SDC | 27.93 | 465 | 93.6 | 230/460 | 37 | 12 |
| | 1200 | 326T | ECR9306T | 7,926 | SDC | 30.66 | 680 | 93 | 230/460 | 42 | 12 |
| 40 | 1800 | 324T | ECR9404T | 6,274 | SDC | 30.66 | 645 | 94.1 | 230/460 | 49 | 12 |
| | 1200 | 364T | ECR9406TR | 14,690 | SDC | 33.49 | 918 | 94.1 | 230/460 | 49 | 5,12 |
| 50 | 1800 | 326T | ECR9504T | 7,657 | SDC | 30.66 | 700 | 94.5 | 230/460 | 61 | 12 |
| | 1200 | 365T | ECR9506TR | 17,206 | SDC | 33.49 | 930 | 94.1 | 230/460 | 62 | 5,12 |
| 60 | 900 | 404T | ECR9508TR | 16,221 | SDC | 38.20 | 1322 | 92.4 | 230/460 | 79.4 | 5,12 |
| | 1800 | 364T | ECR9604T | 14,518 | SDC | 33.49 | 977 | 95 | 230/460 | 70 | 12 |
| 60 | 1800 | 364T | ECR9604TR | 15,415 | SDC | 33.49 | 977 | 95 | 230/460 | 70 | 5,12 |
| | 1200 | 404T | ECR9606TR | 15,776 | SDC | 38.04 | 1322 | 94.5 | 230/460 | 70.7 | 5,12 |
| 75 | 900 | 405T | ECR9608TR | 18,343 | SDC | 38.20 | 1420 | 92.4 | 230/460 | 93.2 | 5,12 |
| | 1800 | 365T | ECR9754T | 16,685 | SDC | 33.49 | 962 | 95.4 | 230/460 | 87.5 | 12 |
| 75 | 1800 | 365T | ECR9754TR | 17,582 | SDC | 33.49 | 962 | 95.4 | 230/460 | 87.5 | 5,12 |
| | 1200 | 405T | ECR9756TR-4 | 18,106 | SDC | 38.20 | 1422 | 94.5 | 460 | 91 | 5,12 |
| 100 | 900 | 444T | ECR9758TR-4 | 22,459 | SDC | 44.87 | 1874 | 93.6 | 460 | 98.8 | 5,12 |
| | 1800 | 405T | ECR91004T-4 | 17,552 | SDC | 38.20 | 1390 | 95.4 | 460 | 115 | 12 |
| 100 | 1200 | 405T | ECR91004TR-4 | 17,552 | SDC | 38.20 | 1390 | 95.4 | 460 | 115 | 5,12 |
| | 1200 | 444T | ECR91006TR-4 | 23,471 | SDC | 44.75 | 2029 | 95 | 460 | 119 | 5,12 |
| 100 | 900 | 445T | ECR91008TR-4 | 25,045 | SDC | 44.75 | 2129 | 93.6 | 460 | 133 | 5,12 |

(a) Véanse las notas en el interior de la solapa trasera.

■ Armazón de hierro fundido

Existen cajas de conexiones sobredimensionadas opcionales para los armazón 586-8. Véase la sección de accesorios del motor.

Motores para trituradoras (chancadoras), trifásicos, TCVE, 460 voltios y 575 voltios, montados en patas

| Hp | RPM | Armazón NEMA | Número de catálogo | Precio de lista | Símb. Desct. | Dim. "C" | Peso aprox (lb) | Eficiencia a plena carga | Voltaje | Amperaje a plena carga | Notas (a) |
|-----------------------------------|---------|--------------|-----------------------|-----------------------|--------------|----------|-----------------|--------------------------|---------|------------------------|-----------|
| 460 voltios (continuación) | | | | | | | | | | | |
| 125 | 1800 | 444T | ECR91254T-4 | 22,166 | SDC | 44.75 | 1964 | 95.4 | 460 | 149 | 1 |
| | | 444T | ECR91254TR-4 | 22,166 | SDC | 44.75 | 1964 | 95.4 | 460 | 149 | 1, 5 |
| | 1200 | 445T | ECR91256TR-4 | 26,974 | SDC | 44.75 | 1874 | 95.4 | 460 | 153 | 1, 5 |
| | | 900 | 447T | ECR91258TR-4 | 32,408 | SDC | 48.24 | 2380 | 94.1 | 460 | 171 |
| 150 | 1800 | 445T | ECR91504T-4 | 26,156 | SDC | 44.75 | 1996 | 95.8 | 460 | 168 | 1 |
| | | 445T | ECR91504TR-4 | 26,156 | SDC | 44.75 | 1996 | 95.8 | 460 | 168 | 1, 5 |
| | 1200 | 447T | ECR91506TR-4 | 30,990 | SDC | 48.24 | 2459 | 95.8 | 460 | 180 | 1, 5 |
| | | 900 | 449T | ECR91508TR-4 | 37,228 | SDC | 53.47 | 2648 | 94.5 | 460 | 203 |
| 200 | 1800 | 447T | ECR92004T-4 | 31,679 | SDC | 48.24 | 2455 | 96.2 | 460 | 225 | 1 |
| | | 447T | ECR92004TR-4 | 31,679 | SDC | 48.24 | 2455 | 96.2 | 460 | 225 | 1, 5 |
| | 1200 | 449T | ECR92006TR-4 | 37,738 | SDC | 53.24 | 3125 | 95.8 | 460 | 277 | 1, 5 |
| | | 900 | L449T | ECR92008TR-4 | 46,839 | SDC | 60.22 | 3430 | 94.5 | 460 | 277 |
| 250 | 1800 | 449T | ECR92504T-4 | 32,131 | SDC | 53.24 | 2694 | 96.2 | 460 | 278 | |
| | | 449T | ECR92504TR-4 | 32,131 | SDC | 53.24 | 2694 | 96.2 | 460 | 278 | |
| | 1200 | 449T | ECR92506TR-4 | 43,220 | SDC | 53.24 | 3225 | 95.8 | 460 | 283 | |
| | | 586/7TZ | ECR582506-PPN | 43,998 | ICR | 65.72 | 4806 | 95.8 | 460 | 295 | 1, 5 |
| | 900 | L449T | ECR92508TR-4 | 59,124 | SDC | 60.22 | 3390 | 95 | 460 | 359 | |
| | | 586/7T | ECR582508-PP | 56,184 | ICR | 65.72 | 4806 | 95 | 460 | 312 | 1, 5 |
| 300 | 1800 | 449T | ECR93004T-4 | 45,024 | SDC | 53.24 | 2888 | 96.2 | 460 | 336 | |
| | | 449T | ECR93004TR-4 | 45,024 | SDC | 53.24 | 2888 | 96.2 | 460 | 336 | |
| | 586/7TZ | | ECR583004-PPN | 40,623 | ICR | 65.72 | 4718 | 96.2 | 460 | 343 | 1, 5 |
| | | L449T | ECR93006TR-4 | 56,473 | SDC | 61.59 | 3683 | 95.8 | 460 | 381 | |
| | 1200 | 586/7TZ | ECR583006-PPN | 51,626 | ICR | 65.72 | 4806 | 95.8 | 460 | 352 | 1, 5 |
| | | 900 | 586/7T | ECR583008-PP | 60,954 | ICR | 65.72 | 4806 | 95 | 460 | 379 |
| 350 | 1800 | 449T | ECR93504T-4 | 49,861 | SDC | 61.59 | 3027 | 96.2 | 460 | 390 | |
| | | 449T | ECR93504TR-4 | 49,861 | SDC | 61.59 | 3027 | 96.2 | 460 | 390 | |
| | 586/7TZ | | ECR583504-PPN | 44,980 | ICR | 65.72 | 4718 | 96.2 | 460 | 396 | 1, 5 |
| | | L449T | ECR93506TR-4 | 62,747 | SDC | 61.59 | 3683 | 95.8 | 460 | 433 | |
| | 1200 | 586/7TZ | ECR583506-PPN | 55,931 | ICR | 65.72 | 4806 | 95.8 | 460 | 407 | 1, 5 |
| | | 900 | 586/7T | ECR583508-PP | 67,192 | ICR | 65.72 | 4806 | 95.2 | 460 | 436 |
| 400 | 1800 | L449T | ECR94004T-4 | 57,979 | SDC | 53.24 | 3875 | 96.2 | 460 | 442 | |
| | | L449T | ECR94004TR-4 | 57,979 | SDC | 53.24 | 3875 | 96.2 | 460 | 442 | |
| | 586/7TZ | | ECR584004-PPN | 49,424 | ICR | 65.72 | 4718 | 96.2 | 460 | 452 | 1, 5 |
| | | 1200 | 586/7TZ | ECR584006-PPN | 61,589 | ICR | 65.72 | 4806 | 95 | 460 | 465 |
| 450 | 1800 | 586/7TZ | ECR584504-PPN | 56,368 | ICR | 65.72 | 4718 | 96.2 | 460 | 519 | 1, 5 |
| | | 1200 | 586/7TZ | ECR584506-PPN | 67,416 | ICR | 65.72 | 4806 | 95 | 460 | 530 |
| | 900 | 587/8T | ECR584508-PP | 77,200 | ICR | 75.56 | 5760 | 95 | 460 | 559 | 1, 5 |
| | | 1800 | 586/7TZ | ECR585004-PPN | 57,707 | ICR | 65.72 | 4718 | 96.2 | 460 | 576 |
| 500 | 1200 | 586/7TZ | ECR585006-PPN | 69,994 | ICR | 65.72 | 4806 | 95.8 | 460 | 603 | 1, 5 |
| | | 1800 | 586/7TZ | ECR586004-PPN | 65,888 | ICR | 65.72 | 4718 | 96.2 | 460 | 679 |
| 575 voltios | | | | | | | | | | | |
| 250 | 1200 | 586/7TZ | ECR582506-5PPN | 43,998 | ICR | 65.72 | 4806 | 96.2 | 575 | 237 | 1, 5 |
| | | 1800 | 586/7TZ | ECR583004-5PPN | 40,623 | ICR | 65.72 | 4718 | 96.2 | 575 | 270 |
| 300 | 1200 | 586/7TZ | ECR583006-5PPN | 51,626 | ICR | 65.72 | 4806 | 95.8 | 575 | 279 | 1, 5 |
| | | 1800 | 586/7TZ | ECR583504-5PPN | 44,980 | ICR | 65.72 | 4718 | 96.2 | 575 | 309 |
| 350 | 1200 | 586/7TZ | ECR583506-5PPN | 55,931 | ICR | 65.72 | 4806 | 95.8 | 575 | 323 | 1, 5 |
| | | 1800 | 586/7TZ | ECR584004-5PPN | 49,424 | ICR | 65.72 | 4718 | 96.2 | 575 | 362 |
| 400 | 1200 | 586/7TZ | ECR584006-5PPN | 61,589 | ICR | 65.72 | 4806 | 95 | 575 | 368 | 1, 5 |
| | | 1800 | 586/7TZ | ECR584504-5PPN | 56,368 | ICR | 65.72 | 4718 | 96.2 | 575 | 397 |
| 450 | 1200 | 586/7TZ | ECR584506-5PPN | 67,416 | ICR | 65.72 | 4806 | 95 | 575 | 416 | 1, 5 |
| | | 1800 | 586/7TZ | ECR585004-5PPN | 57,707 | ICR | 65.72 | 4718 | 96.2 | 575 | 455 |
| 500 | 1200 | 586/7TZ | ECR585006-5PPN | 69,994 | ICR | 65.72 | 4806 | 95.8 | 575 | 471 | 1, 5 |
| | | 1800 | 586/7TZ | ECR586004-5PPN | 65,888 | ICR | 65.72 | 4718 | 96.2 | 575 | 541 |

(a) Véanse las notas en el interior de la solapa trasera.

■ Armazón de hierro fundido

Existen cajas de conexión sobredimensionadas opcionales para los armazón 586-8. Véase la sección de accesorios del motor. **Rojo** el número de catálogo indica producto **NUEVO**.

¡NUEVO!**Motores triturador, trifásicos, TCVE, Brida C, 460 voltios, montados en patas**

15 a 75 Hp

IP55**Características:**

- Alto par NEMA Diseño A, supera el par de NEMA Diseño C
- FS 1.25 hasta 100 Hp, FS 1.25 por encima de 100 Hp
- Grado de protección IP55
- Rodamientos de bolas sobredimensionados hasta 50 Hp
- Placas de datos de acero inoxidable 304
- Apto para uso con inversor, marcado en placa

Aplicaciones:

- Cemento
- Agregado
- Minería a cielo abierto
- Manipulación de materiales a granel
- Trituradoras, bandas transportadoras y cribas

| Hp | RPM | Armazón NEMA | Número de catálogo | Precio de lista | Símb. Desc. | Dim. "C" | Peso aprox (lb) | Eficiencia a plena carga | Voltaje | Amperaje a plena carga | Notas (a) |
|----------------|------|--------------|--------------------|-----------------|-------------|----------|-----------------|--------------------------|---------|------------------------|-----------|
| Brida C | | | | | | | | | | | |
| 15 | 1800 | 254TC | CECR9154T | 3,611 | SDC | 25.28 | 286 | 92.4 | 230/460 | 18.6 | 12 |
| 20 | 1800 | 256TC | CECR9204T | 4,142 | SDC | 25.28 | 325 | 93 | 230/460 | 24 | 12 |
| 25 | 1800 | 284TC | CECR9254T | 5,230 | SDC | 27.93 | 465 | 93.6 | 230/460 | 31 | 12 |
| 30 | 1800 | 286TC | CECR9304T | 5,955 | SDC | 27.93 | 465 | 93.6 | 230/460 | 37 | 12 |
| 40 | 1800 | 324TC | CECR9404T | 7,555 | SDC | 30.16 | 650 | 94.1 | 230/460 | 49 | 12 |
| 50 | 1800 | 326TC | CECR9504T | 8,939 | SDC | 30.16 | 700 | 94.5 | 230/460 | 61 | 12 |
| 60 | 1800 | 364TC | CECR9604T | 12,164 | SDC | 33.48 | 977 | 95 | 230/460 | 70 | 12 |
| 75 | 1800 | 365TC | CECR9754T | 14,465 | SDC | 33.48 | 982 | 95.4 | 230/460 | 87.5 | 12 |

(a) Véanse las notas en el interior de la solapa trasera.

■ Armazón de hierro fundido

Rojo el número de catálogo indica producto **NUEVO**.**Base de conversión para motor chancador****Características:**

Diseñado para satisfacer las necesidades de la industria de agregados y minería, donde la base instalada de motores incluye tamaños similares en las armazones 449T y 586/587. Este kit de base de conversión permitirá al cliente montar cualquier armazón Baldor-Reliance® NEMA 449T en una aplicación NEMA 586/587 existente.

Aplicaciones:

- Piezas izquierda y derecha marcadas para su fácil identificación
- Compensa la altura, la posición y la ubicación de los orificios de montaje

Kit de base de conversión CB5744T con ECR93504TR-4

| Número de catálogo | Convierte de | Convierte para | Precio de lista | Símb. Desc. | Peso aprox (lb) | Altura (pulg.) | Ancho (pulg.) | Longitud (pulg.) |
|--------------------|--------------|----------------|-----------------|-------------|-----------------|----------------|---------------|------------------|
| CB5844T | 449T | 586T/587T | 9,257 | SVC | 465 | 3.5 | 6.5 | 35.75 |
| CB5049T | 449T | 505US | 3,960 | SVC | 328 | 1.5 | 4.5 | 28.00 |
| CB50549T | 449T | 504U/505U | 4,452 | SVC | 328 | 1.5 | 4.5 | 28.00 |

Para obtener un listado completo de las bases de conversión disponibles, consulte la sección de Accesorios de motor.

Capacidades para División 2

La siguiente lista de motores de uso severo está marcada para la División 2, Clase I, Grupos A, B, C, D para fuente por inductor u onda sinusoidal. También incluyen etiquetado de Zona Equivalente para Clase I, Zona 2, Grupos IIA, IIB, IIC para para fuente por inductor u onda sinusoidal.

Los códigos de temperatura de la División 2 se proporcionan en el formato estándar según los requisitos del artículo 500 de NEC. Los códigos de temperatura de zona equivalentes se proporcionan en el formato "T=°C" porque el artículo 505 de NEC no permite todos los códigos T permitidos por NEC 500. Los códigos de temperatura del inductor se proporcionan en el formato "T=°C" porque se aplican tanto a los requisitos de la Zona Equivalente (NEC 505) como a los de la NEC 500. Consulte la siguiente tabla para conocer los valores de temperatura y código de temperatura.

| Máxima temperatura en la superficie | US (NEC 500) CA (CEC Anexo J) | US (NEC 505) CA (CEC Sección 18) |
|-------------------------------------|----------------------------------|-------------------------------------|
| 450° C | T1 | T1 |
| 300° C | T2 | T2 |
| 280° C | T2A | - |
| 260° C | T2B | - |
| 230° C | T2C | - |
| 215° C | T2D | - |
| 200° C | T3 | T3 |

| Máxima temperatura en la superficie | US (NEC 500) CA (CEC Anexo J) | US (NEC 505) CA (CEC Sección 18) |
|-------------------------------------|----------------------------------|-------------------------------------|
| 180° C | T3A | - |
| 165° C | T3B | - |
| 160° C | T3C | - |
| 135° C | T4 | T4 |
| 120° C | T4A | - |
| 100° C | T5 | T5 |
| 85° C | T6 | T6 |

| Número de catálogo | Onda sinusoidal, F.S. 1.15 | | | Fuente por inductor, 1.0 S.F. | | |
|--------------------|---|---|---|----------------------------------|----------------------------------|---------------------------------|
| | Código de temperatura a onda sinusoidal | Código de temperatura equivalente de la zona T = °C | Código de temperatura del inductor T = °C | P.V. Rango de velocidad (Hz)* | P.C. Rango de velocidad (Hz)* | P.C. Rango de velocidad (Hz) |
| CECP2276T | T3C | 160°C | 180°C | 0-60 | 0-60 | 60-90 |
| CECP2294T | T3C | 160°C | 180°C | 3-60 | 6-60 | 60-90 |
| CECP2332T | T3C | 160°C | 180°C | 0-60 | 0-60 | 60-90 |
| CECP2333T (-4) | T3C | 160°C | 180°C | 0-60 | 0-60 | 60-90 |
| CECP2334T (-4) | T3C | 160°C | 180°C | 0-60 | 0-60 | 60-90 |
| CECP3581T | T4 | 135°C | 135°C | 0-60 | 0-60 | 60-90 |
| CECP3582T | T4 | 135°C | 135°C | 0-60 | 0-60 | 60-90 |
| CECP3584T | T4 | 135°C | 135°C | 0-60 | 0-60 | 60-90 |
| CECP3587T | T4 | 135°C | 135°C | 0-60 | 0-60 | 60-90 |
| CECP3660T | T3C | 160°C | 160°C | 3-60 | 6-60 | 60-90 |
| CECP3661T | T3C | 160°C | 160°C | 0-60 | 0-60 | 60-90 |
| CECP3663T | T3C | 160°C | 160°C | 3-60 | 6-60 | 60-90 |
| CECP3664T | T3C | 160°C | 160°C | 0-60 | 0-60 | 60-90 |
| CECP3665T | T3C | 160°C | 160°C | 0-60 | 0-60 | 60-90 |
| CECP3667T | T3C | 160°C | 160°C | 0-60 | 0-60 | 60-90 |
| CECP3764T | T3C | 160°C | 160°C | 0-60 | 0-60 | 60-90 |
| CECP3768T | T3C | 160°C | 160°C | 0-60 | 0-60 | 60-90 |
| CECP3769T | T3C | 160°C | 160°C | 3-60 | 6-60 | 60-90 |
| CECP3770T | T3C | 160°C | 160°C | 0-60 | 0-60 | 60-90 |
| CECP3771T | T3C | 160°C | 160°C | 3-60 | 6-60 | 60-90 |
| CECP3774T | T3A | 180°C | 160°C | 0-60 | 0-60 | 60-90 |
| CECP4100T | T3C | 160°C | 180°C | 0-60 | 0-60 | 60-90 |
| CECP4102T | T3C | 160°C | 180°C | 0-60 | 0-60 | 60-90 |
| CECP4103T (-4) | T3C | 160°C | 180°C | 0-60 | 0-60 | 60-90 |
| CECP4104T (-4) | T3C | 160°C | 180°C | 0-60 | 0-60 | 60-90 |
| CECP4106T | T3 | 200°C | 200°C | 0-60 | 6-60 | 60-90 |
| CECP4107T | T3 | 200°C | 200°C | 3-60 | 6-60 | 60-90 |
| CECP4108T | T3 | 200°C | 200°C | 3-60 | 6-60 | 60-90 |
| CECP4109T | T3 | 200°C | 200°C | 3-60 | 6-60 | 60-90 |
| CECP4110T | T3 | 200°C | 200°C | 0-60 | 0-60 | 60-90 |
| CECP4111T | T3 | 200°C | 200°C | 0-60 | 0-60 | 60-90 |
| CECP4114T | T3 | 200°C | 200°C | 3-60 | 6-60 | 60-90 |
| CECP4115T | T3 | 200°C | 200°C | 0-60 | 0-60 | 60-90 |
| CECP4117T | T3 | 200°C | 200°C | 0-60 | 0-60 | 60-90 |
| CECP4308T | T3A | 180°C | 180°C | 0-60 | 6-60 | 60-90 |
| CECP4310T | T3 | 200°C | 200°C | 0-60 | 6-60 | 60-75 |
| CECP4312T | T3 | 200°C | 200°C | 3-60 | 15-60 | 60-90 |
| CECP4313T | T3 | 200°C | 200°C | 0-60 | 10-60 | 60-75 |

| Número de catálogo | Onda sinusoidal, F.S. 1.15 | | | Fuente por inductor, 1.0 S.F. | | |
|---------------------|---|---|---|----------------------------------|----------------------------------|---------------------------------|
| | Código de temperatura a onda sinusoidal | Código de temperatura equivalente de la zona T = °C | Código de temperatura del inductor T = °C | P.V. Rango de velocidad (Hz)* | P.C. Rango de velocidad (Hz)* | P.C. Rango de velocidad (Hz) |
| CECP4314T (-4) (-5) | T3 | 200°C | 200°C | 0-60 | 10-60 | 60-90 |
| CECP4316T | T3 | 200°C | 200°C | 0-60 | 15-60 | 60-90 |
| CECP4400T-4 | T2D | 215°C | 215°C | 0-60 | 10-60 | 60-90 |
| CECP4402T-4 | T3 | 200°C | 200°C | 0-60 | 6-60 | 60-75 |
| CECP4406T-4 | T3 | 200°C | 200°C | 0-60 | 15-60 | 60-90 |
| CECP4407T-4 | T3 | 200°C | 200°C | 0-60 | 30-60 | 60-90 |
| CECP4410T-4 | T3 | 200°C | 200°C | 0-60 | 30-60 | 60-90 |
| CECP82276T-4 | T3C | 160°C | 180°C | 0-60 | 0-60 | 60-90 |
| CECP82332T-4 | T3C | 160°C | 180°C | 0-60 | 0-60 | 60-90 |
| CECP82333T-4 (-5) | T3C | 160°C | 180°C | 0-60 | 0-60 | 60-90 |
| CECP82334T-4 (-5) | T3C | 160°C | 180°C | 0-60 | 0-60 | 60-90 |
| CECP82394T-4 | T3C | 160°C | 180°C | 3-60 | 6-60 | 60-90 |
| CECP83580T-4 | T4 | 135°C | 135°C | 3-60 | 6-60 | 60-90 |
| CECP83581T-4 (-5) | T4 | 135°C | 135°C | 0-60 | 0-60 | 60-90 |
| CECP83582T-4 | T4 | 135°C | 135°C | 0-60 | 0-60 | 60-90 |
| CECP83583T-4 | T4 | 135°C | 135°C | 3-60 | 6-60 | 60-90 |
| CECP83584T-4 | T4 | 135°C | 135°C | 0-60 | 0-60 | 60-90 |
| CECP83586T-4 | T4 | 135°C | 135°C | 3-60 | 6-60 | 60-90 |
| CECP83587T-4 (-5) | T4 | 135°C | 135°C | 0-60 | 0-60 | 60-90 |
| CECP83660T-4 | T3C | 160°C | 160°C | 3-60 | 6-60 | 60-90 |
| CECP83661T-4 (-5) | T3C | 160°C | 160°C | 0-60 | 0-60 | 60-90 |
| CECP83663T-4 | T3C | 160°C | 160°C | 3-60 | 6-60 | 60-90 |
| CECP83664T-4 | T3C | 160°C | 160°C | 0-60 | 0-60 | 60-90 |
| CECP83665T-4 (-5) | T3C | 160°C | 160°C | 0-60 | 0-60 | 60-90 |
| CECP83667T-4 | T3C | 160°C | 160°C | 0-60 | 0-60 | 60-90 |
| CECP83764T-4 | T3C | 160°C | 160°C | 0-60 | 0-60 | 60-90 |
| CECP83768T-4 | T3C | 160°C | 160°C | 0-60 | 0-60 | 60-90 |
| CECP83769T-4 | T3C | 160°C | 160°C | 3-60 | 6-60 | 60-90 |
| CECP83770T-4 (-5) | T3C | 160°C | 160°C | 0-60 | 0-60 | 60-90 |
| CECP83771T-4 | T3C | 160°C | 160°C | 3-60 | 6-60 | 60-90 |
| CECP83774T-4 | T3C | 160°C | 160°C | 0-60 | 0-60 | 60-90 |
| CECP83774T-5 | T3C | 160°C | 160°C | 0-60 | 0-60 | 60-90 |
| CECP84100T-4 | T3C | 160°C | 180°C | 0-60 | 0-60 | 60-90 |
| CECP84102T-4 | T3C | 160°C | 180°C | 0-60 | 0-60 | 60-90 |
| CECP84103T-4 (-5) | T3C | 160°C | 180°C | 0-60 | 0-60 | 60-90 |
| CECP84104T-4 (-5) | T3C | 160°C | 180°C | 0-60 | 0-60 | 60-90 |
| CECP84106T-4 | T3 | 200°C | 200°C | 3-60 | 6-60 | 60-90 |
| CECP84107T-4 | T3 | 200°C | 200°C | 3-60 | 6-60 | 60-90 |

* 0 Hz = motor slip Hz (1) No es adecuado para aplicaciones de división 2 (-4) Versión de 460 voltios (-5) Versión de 575 voltios

Capacidades para División 2 (continuación)

| Número de catálogo | Onda sinusoidal, F.S. 1.15 | | | Fuente por inversor, 1.0 S.F. | | |
|--------------------|---|---|---|-------------------------------|-------------------------------|------------------------------|
| | Código de temperatura a onda sinusoidal | Código de temperatura equivalente de la zona T = °C | Código de temperatura del inversor T = °C | P.V. Rango de velocidad (Hz)* | P.C. Rango de velocidad (Hz)* | P.C. Rango de velocidad (Hz) |
| ECP84410TR-4 | T3 | 200°C | 200°C | 0-60 | 10-60 | 60-90 |
| ECP84411T-4 (-5) | T3 | 200°C | 200°C | 0-60 | 15-60 | 60-90 |
| ECP84411TR-4 | T3 | 200°C | 200°C | 0-60 | 15-60 | 60-90 |
| ECP84412T-4 (-5) | T3 | 200°C | 200°C | 0-60 | 15-60 | 60-75 |
| ECP84413T-4 (-5) | T3 | 200°C | 200°C | 0-60 | 10-60 | 60-75 |
| ECP844156T-4 | T3 | 200°C | 200°C | 0-60 | 15-60 | 60-90 |
| ECP844156TR-4 (-5) | T3 | 200°C | 200°C | 0-60 | 15-60 | 60-90 |
| ECP84416T-4 (-5) | T3 | 200°C | 200°C | 0-60 | 30-60 | 60-75 |
| ECP844206T-4 | T3 | 200°C | 200°C | 0-60 | 30-60 | 60-90 |
| ECP844206TR-4 (-5) | T3 | 200°C | 200°C | 0-60 | 30-60 | 60-90 |
| ECP844252T-4 (-5) | T2D | 215°C | 215°C | 0-60 | 30-60 | 60-75 |
| ECP844256T-4 | T2D | 215°C | 215°C | 0-60 | 30-60 | 60-90 |
| ECP844256TR-4 (-5) | T2D | 215°C | 215°C | 0-60 | 30-60 | 60-90 |
| ECP844306T-4 | T2C | 230°C | 230°C | 0-60 | 30-60 | 60-90 |
| ECP844306TR-4 (-5) | T2C | 230°C | 230°C | 0-60 | 30-60 | 60-90 |
| ENCP3580T-4 | T3C | 160°C | 160°C | 3-60 | 6-60 | 60-90 |
| ENCP3581T-4 | T4 | 135°C | 135°C | 0-60 | 0-60 | 60-90 |
| ENCP83580T-4 | T3C | 160°C | 160°C | 3-60 | 6-60 | 60-90 |
| ENCP83581T-4 | T4 | 135°C | 135°C | 0-60 | 0-60 | 60-90 |
| VECP2276T | T3C | 160°C | 180°C | 0-60 | 0-60 | 60-90 |
| VECP2332T | T3C | 160°C | 180°C | 0-60 | 0-60 | 60-90 |
| VECP2333T (-4) | T3C | 160°C | 180°C | 0-60 | 0-60 | 60-90 |
| VECP2334T (-4) | T3C | 160°C | 180°C | 0-60 | 0-60 | 60-90 |
| VECP3580-4 | T4 | 135°C | 135°C | 3-60 | 6-60 | 60-90 |
| VECP3581 (-4) | T4 | 135°C | 135°C | 0-60 | 0-60 | 60-90 |
| VECP3581T (-4) | T4 | 135°C | 135°C | 0-60 | 0-60 | 60-90 |
| VECP3582T (-4) | T4 | 135°C | 135°C | 0-60 | 0-60 | 60-90 |
| VECP3584T (-4) | T4 | 135°C | 135°C | 0-60 | 0-60 | 60-90 |
| VECP3586T-4 | T4 | 135°C | 135°C | 3-60 | 6-60 | 60-90 |
| VECP3587T (-4) | T4 | 135°C | 135°C | 0-60 | 0-60 | 60-90 |
| VECP3660T-4 | T3C | 160°C | 160°C | 0-60 | 6-60 | 60-90 |
| VECP3661T (-4) | T3C | 160°C | 160°C | 0-60 | 0-60 | 60-90 |
| VECP3663T-4 | T3C | 160°C | 160°C | 3-60 | 6-60 | 60-90 |
| VECP3664T | T3C | 160°C | 160°C | 0-60 | 0-60 | 60-90 |
| VECP3665T (-4) | T3C | 160°C | 160°C | 0-60 | 0-60 | 60-90 |
| VECP3667T | T3C | 160°C | 160°C | 0-60 | 0-60 | 60-90 |
| VECP3764T | T3C | 160°C | 160°C | 0-60 | 0-60 | 60-90 |
| VECP3768T | T3C | 160°C | 160°C | 0-60 | 0-60 | 60-90 |
| VECP3769T-4 | T3C | 160°C | 160°C | 3-60 | 6-60 | 60-90 |
| VECP3770T (-4) | T3C | 160°C | 160°C | 0-60 | 0-60 | 60-90 |
| VECP3771T-4 | T3C | 160°C | 160°C | 3-60 | 6-60 | 60-90 |
| VECP3774T (-4) | T3C | 160°C | 160°C | 0-60 | 0-60 | 60-90 |
| VECP4100T | T3C | 160°C | 180°C | 0-60 | 0-60 | 60-90 |
| VECP4102T | T3C | 160°C | 180°C | 0-60 | 0-60 | 60-90 |
| VECP4103T | T3C | 160°C | 180°C | 0-60 | 0-60 | 60-90 |
| VECP4111T | T3 | 200°C | 200°C | 0-60 | 0-60 | 60-90 |
| VECP82333T-4 | T3C | 160°C | 180°C | 0-60 | 0-60 | 60-90 |
| VECP82334T-4 | T3C | 160°C | 180°C | 0-60 | 0-60 | 60-90 |
| VECP82394T-4 | T3C | 160°C | 180°C | 0-60 | 6-60 | 60-90 |
| VECP83583T-4 | T4 | 135°C | 135°C | 3-60 | 6-60 | 60-90 |
| VECP83584T-4 | T4 | 135°C | 135°C | 0-60 | 0-60 | 60-90 |
| VECP83586T-4 | T4 | 135°C | 135°C | 3-60 | 6-60 | 60-90 |
| VECP83587T-4 | T4 | 135°C | 135°C | 0-60 | 0-60 | 60-90 |
| VECP83660T-4 | T3C | 160°C | 160°C | 3-60 | 6-60 | 60-90 |
| VECP83661T-4 | T3C | 160°C | 160°C | 0-60 | 0-60 | 60-90 |
| VECP83663T-4 | T3C | 160°C | 160°C | 3-60 | 6-60 | 60-90 |
| VECP83665T-4 | T3C | 160°C | 160°C | 0-60 | 0-60 | 60-90 |
| VECP83769T-4 | T3C | 160°C | 160°C | 3-60 | 6-60 | 60-90 |
| VECP83770T-4 | T3C | 160°C | 160°C | 0-60 | 0-60 | 60-90 |
| VECP83771T-4 | T3C | 160°C | 160°C | 3-60 | 6-60 | 60-90 |
| VECP83774T-4 | T3C | 160°C | 160°C | 0-60 | 0-60 | 60-90 |
| VECP84100T | T3C | 160°C | 180°C | 0-60 | 0-60 | 60-90 |
| VECP84102T | T3C | 160°C | 180°C | 0-60 | 0-60 | 60-90 |
| VECP84103T | T3C | 160°C | 180°C | 0-60 | 0-60 | 60-90 |
| VECP84111T | T3 | 200°C | 200°C | 0-60 | 0-60 | 60-90 |
| VECP82333T-4 | T3C | 160°C | 180°C | 0-60 | 0-60 | 60-90 |
| VECP82334T-4 | T3C | 160°C | 180°C | 0-60 | 0-60 | 60-90 |
| VECP82394T-4 | T3C | 160°C | 180°C | 0-60 | 6-60 | 60-90 |
| VECP83583T-4 | T4 | 135°C | 135°C | 3-60 | 6-60 | 60-90 |
| VECP83584T-4 | T4 | 135°C | 135°C | 0-60 | 0-60 | 60-90 |
| VECP83586T-4 | T4 | 135°C | 135°C | 3-60 | 6-60 | 60-90 |
| VECP83587T-4 | T4 | 135°C | 135°C | 0-60 | 0-60 | 60-90 |
| VECP83660T-4 | T3C | 160°C | 160°C | 3-60 | 6-60 | 60-90 |
| VECP83661T-4 | T3C | 160°C | 160°C | 0-60 | 0-60 | 60-90 |
| VECP83663T-4 | T3C | 160°C | 160°C | 3-60 | 6-60 | 60-90 |
| VECP83665T-4 | T3C | 160°C | 160°C | 0-60 | 0-60 | 60-90 |
| VECP83769T-4 | T3C | 160°C | 160°C | 3-60 | 6-60 | 60-90 |

* 0 Hz = motor slip Hz (1) No es adecuado para aplicaciones de división 2 (-4) Versión de 460 voltios (-5) Versión de 575 voltios

Capacidades para División 2 (continuación)

| Número de catálogo | Onda sinusoidal, F.S. 1.15 | | | Fuente por inductor, 1.0 S.F. | | |
|--------------------|---|---|---|----------------------------------|----------------------------------|---------------------------------|
| | Código de temperatura a onda sinusoidal | Código de temperatura equivalente de la zona T = °C | Código de temperatura del inductor T = °C | P.V. Rango de velocidad (Hz)* | P.C. Rango de velocidad (Hz)* | P.C. Rango de velocidad (Hz) |
| XT3076T (-5) | T3A | 180°C | 180°C | 0-60 | 1-60 | 60-90 |
| XT31002TS (-5) | T3 | 200°C | 200°C | 0-60 | 6-60 | 60-75 |
| XT31004T (-5) | T2D | 215°C | 215°C | 0-60 | 10-60 | 60-90 |
| XT31006T-4 (-5) | T3 | 200°C | 200°C | 0-60 | 15-60 | 60-90 |
| XT3102T (-5) | T3C | 160°C | 160°C | 6-60 | 6-60 | 60-90 |
| XT3104T (-5) | T3C | 160°C | 160°C | 3-60 | 3-60 | 60-90 |
| XT3106T (-5) | T3A | 180°C | 180°C | 3-60 | 3-60 | 60-90 |
| XT31252TS (-5) | T3 | 200°C | 200°C | 0-60 | 15-60 | 60-75 |
| XT31254T-4 (-5) | T3 | 200°C | 200°C | 0-60 | 10-60 | 60-90 |
| XT31256T-4 (-5) | T3 | 200°C | 200°C | 0-60 | 15-60 | 60-90 |
| XT31502TS-4 (-5) | T3 | 200°C | 200°C | 0-60 | 10-60 | 60-75 |
| XT31504T-4 (-5) | T3 | 200°C | 200°C | 0-60 | 15-60 | 60-90 |
| XT31506T-4 (-5) | T3 | 200°C | 200°C | 0-60 | 15-60 | 60-90 |
| XT3152T (-5) | T3A | 180°C | 180°C | 6-60 | 6-60 | 60-90 |
| XT3152T-210 | (1) | (1) | (1) | 15-60 | 15-60 | 60-90 |
| XT3154T (-5) | T3A | 180°C | 180°C | 3-60 | 3-60 | 60-90 |
| XT3156T (-5) | T3A | 180°C | 180°C | 3-60 | 3-60 | 60-90 |
| XT32002TS-4 (-5) | T3 | 200°C | 200°C | 0-60 | 30-60 | 60-75 |
| XT32004T-4 (-5) | T3 | 200°C | 200°C | 0-60 | 30-60 | 60-90 |
| XT32006T-4 (-5) | T3 | 200°C | 200°C | 0-60 | 30-60 | 60-90 |
| XT3202T (-5) | T3 | 200°C | 200°C | 6-60 | 6-60 | 60-90 |
| XT3204T (-5) | T3A | 180°C | 180°C | 3-60 | 3-60 | 60-90 |
| XT3206T (-5) | T3 | 200°C | 200°C | 3-60 | 3-60 | 60-90 |
| XT32502TS-4 (-5) | T2C | 230°C | 230°C | 0-60 | 30-60 | 60-75 |
| XT32504T-4 (-5) | T3 | 200°C | 200°C | 0-60 | 30-60 | 60-90 |
| XT32506T-4 (-5) | T2C | 230°C | 230°C | 0-60 | 30-60 | 60-90 |
| XT3252T-250 | (1) | (1) | (1) | 6-60 | 6-60 | 60-90 |
| XT3252TS (-5) | T3 | 200°C | 200°C | 6-60 | 6-60 | 60-90 |
| XT3254T (-5) | T3A | 180°C | 180°C | 3-60 | 3-60 | 60-90 |
| XT3256T (-5) | T3 | 200°C | 200°C | 3-60 | 3-60 | 60-90 |
| XT33002TS-4 (-5) | T2C | 230°C | 230°C | 0-60 | 30-60 | 60-75 |
| XT33004T-4 (-5) | T2C | 230°C | 230°C | 0-60 | 30-60 | 60-90 |
| XT3302TS (-5) | T3 | 200°C | 200°C | 6-60 | 6-60 | 60-90 |
| XT3304T (-5) | T3 | 200°C | 200°C | 3-60 | 3-60 | 60-90 |
| XT3306T (-5) | T3 | 200°C | 200°C | 3-60 | 3-60 | 60-90 |
| XT3402TS (-5) | T3 | 200°C | 200°C | 6-60 | 6-60 | 60-90 |
| XT3404T (-5) | T3 | 200°C | 200°C | 3-60 | 3-60 | 60-90 |
| XT3406T (-5) | T3A | 180°C | 180°C | 0-60 | 6-60 | 60-90 |
| XT3502TS (-5) | T3 | 200°C | 200°C | 3-60 | 6-60 | 60-90 |
| XT3504T (-5) | T3 | 200°C | 200°C | 3-60 | 3-60 | 60-90 |
| XT3506T (-5) | T3 | 200°C | 200°C | 0-60 | 6-60 | 60-90 |
| XT3602TS (-5) | T3 | 200°C | 200°C | 0-60 | 6-60 | 60-75 |
| XT3604T (-5) | T3 | 200°C | 200°C | 0-60 | 10-60 | 60-90 |
| XT3606T (-5) | T3A | 180°C | 180°C | 0-60 | 6-60 | 60-90 |
| XT3752TS (-5) | T3 | 200°C | 200°C | 0-60 | 10-60 | 60-75 |
| XT3754T (-5) | T3 | 200°C | 200°C | 0-60 | 30-60 | 60-90 |
| XT3756T (-5) | T3 | 200°C | 200°C | 0-60 | 10-60 | 60-90 |

PV = Par Variable, PC = Par Constante

* 0 Hz = motor slip Hz

(1) No es adecuado para aplicaciones de división 2

(-4) Versión de 460 voltios

(-5) Versión de 575 voltios

Para más información, visite baldor.abb.com

Información

Monofásico

Propósito general

Uso severo

Máquinas eléctricas

Lavable

A prueba de explosión

Aplicación bombas

Ventilación

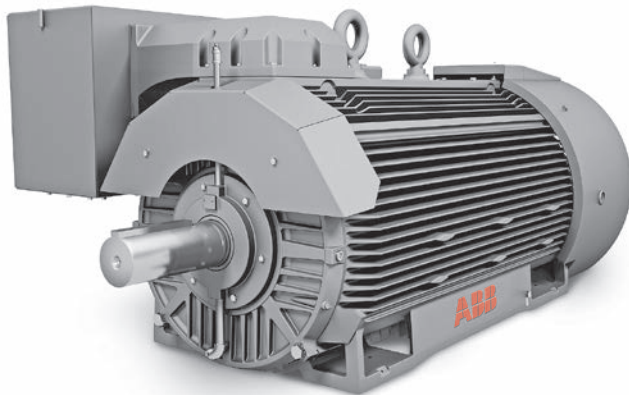
Servicio agrícola

Máquinas eléctricas

América del Norte es un mercado importante para la División de Máquinas Eléctricas, y nos sentimos muy orgullosos de la reputación y la historia que hemos construido en este mercado. Durante más de 100 años, muchas de las principales empresas e instituciones de EE. UU. han confiado en los motores ABB, incluida la NASA. Nuestros productos se están utilizando para apoyar grandes proyectos en América del Norte, incluida la infraestructura crítica, como por ejemplo ayudando a proteger a Nueva Orleans de futuras inundaciones. Nos tomamos en serio nuestra responsabilidad de continuar de esta manera proporcionando soluciones duraderas que tengan un alto impacto positivo en el bienestar de nuestra sociedad y el medio ambiente. Los motores ABB bajo el estándar NEMA proporcionan la confiabilidad, eficiencia y variedad que se necesita en las aplicaciones más duras y exigentes. La inversión en un motor de media tensión es una decisión a largo plazo y la elección de la empresa de tecnología puede tener un impacto significativo en los costos de su vida útil. Incorporamos calidad, eficiencia energética y confiabilidad en nuestras soluciones para dar tranquilidad a nuestros clientes. Incluso en entornos desafiantes, como atmósferas explosivas y entornos complejos, nuestros motores son resistentes.

NXR US - Modificado para ordenar (MTO)

El mercado norteamericano bajo el estándar NEMA tiene requisitos únicos de aplicación y desempeño. El motor NXR US enfriado por aletas fue creado/desarrollado con características de diseño de vanguardia para satisfacer esas necesidades. Los motores ABB NXR US están diseñados en América del Norte para el mercado norteamericano. Con diseños estandarizados y optimizados, el NXR US está diseñado para aplicaciones en las que no es necesario un motor altamente personalizado. ABB continúa invirtiendo en este producto aumentando su inventario e incrementado sus capacidades de modificación a pedido en nuestra planta de Athens, Georgia. Esta inversión nos permitirá mantener nuestros tiempos de entrega bajos y la flexibilidad que los clientes necesitan.



Características principales:

- Baja vibración, construcción de armazón de hierro fundido.
- Torques NEMA Design B, lo que permite el funcionamiento en una variedad de aplicaciones.
- 1.15 FS como estándar
- Aislamiento clase F con aumento de temperatura clase B (80 °C) a potencia nominal
- Sello deflector anillo en V para una mayor protección de los rodamientos
- Diseñado para una larga duración con una garantía de 3 años
- Los motores ABB cumplen o exceden todos los requisitos de eficiencia para las regulaciones de EE. UU., Canadá y México

Los motores ABB NXR US de hasta 1000 Hp están almacenados en los Estados Unidos con las siguientes características:

- Motores en inventario (derrateados) 50Hz/60Hz (opciones de voltaje) 380V/460V Random; 2300/3300/4000V devanados preformados
- 2-6 polos
- RTDs de platino de 100 ohmios en devanados – Los estatores tienen 7 RTDS – 2 por fase (un repuesto)
- Protección de pintura resistente a la corrosión en superficies metálicas interiores
- Carcasa de hierro fundido y soportes finales
- Lisura de 0.005 pies
- Rodamientos y soportes de LOC aislados
- Hardware de acero inoxidable - ANSI
- Aislamiento de clase F
- Factor de servicio de 1.15 arranque directo a línea
- 3.5 Capacidad de sobretensión en PU
- Adecuado para su uso con VDF 2:1 PC / 10:1 PV (4:1 PC con ventilación forzada)
- Certificación CSA Clase 1 & 2, Div. II
- IP54 – Estándar – IP55 con modificaciones
- RTDs de platino de 100 ohmios en devanados
- Calefactores en devanados
- Inventario de tapas, cajas de conexión tipo NEMA y canaletas para cables.
- Caja auxiliar estándar para accesorios – no metálicos
- Los datos de desempeño, dibujos y otra información están disponibles de manera rápida y expedita

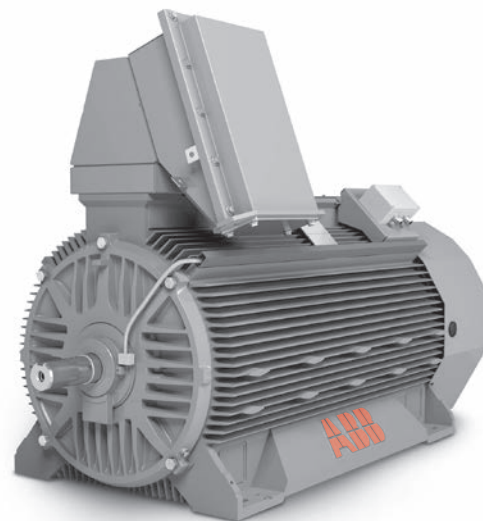
Modificaciones disponibles:

- ABB Ability Smart Sensor para motores
- Derrateos NXR
- Cambios en los rodamientos – Bola a rodillo
- RTD en rodamientos
- Kits de ventilación forzada (con tach)
- Aterramiento de eje para motores que no son CSA
- Provisión para sensores de vibración
- Posiciones modificables de la caja terminal principal – F1, F2, F3

AXR – Diseñado a pedido (ETO) / NXR 315 - 500

Especificaciones principales

| | |
|---|--|
| Potencia de salida: | 100 a 1850 kW / 130 a 2500 Hp |
| Tamaño armazón: | 315 a 500 |
| Número de polos: | 2 a 12 |
| Voltaje: | Hasta 10 kV |
| Frecuencia: | 50 / 60 Hz, VSD |
| Enfriamiento: | IC411, IC416 |
| Proteccion: | IP55 (opcionalmente hasta IP66) |
| Material de la encerramiento: | Hierro fundido |
| Rodamientos: | Antifricción o manga |
| Tipos de motores: | NXR y AXR |
| Montaje: | Horizontal o vertical |
| Estandares: | IEC / NEMA MG 1 |
| Tipos de protección ex para AXR: | Ex ec (previamente Ex nA), Ex eb (previamente Ex e), Ex tb, Ex pxb, Ex pzc, Div. 2, Class I B, C, D / Zone 2, Class 1, IIA, IIB, IIC |
| Certificados: | Varios certificados locales y globales disponibles en forma especifica de tipo o producto. Ejemplo: ATEX, IEC, IECEX, TRCU, CCoE, INMETRO, CSA, CCC... |
| Uso directo a línea y de accionamiento de velocidad variable | |
| Par cuadrático y constante | |
| Modelos 3D disponibles | |



Información

Monofásico

Propósito general

Uso severo

Máquinas eléctricas

Lavable

A prueba de explosión

Aplicación bombas

Ventilación

Servicio agrícola

Motores de propósito general

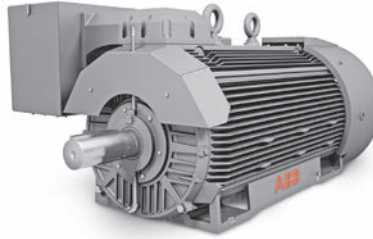
Serie N

Motores de uso general de alta tensión

- Dirigido a aplicaciones en las que no se necesita un motor altamente personalizado
- Fácil de dimensionar y comprar
- Plazo de entrega corto
- Perfecta combinación de calidad, rentabilidad y experiencia en la industria
- Diseños prediseñados
 - Satisfacen las necesidades más comunes en una amplia gama de industrias
- Basado en la amplia experiencia de ABB en diferentes industrias y aplicaciones

Serie N

- Motores de alto voltaje NXR, enfriados por aletas
- Motores de inducción hierro fundido NMI



Motores de ingeniería

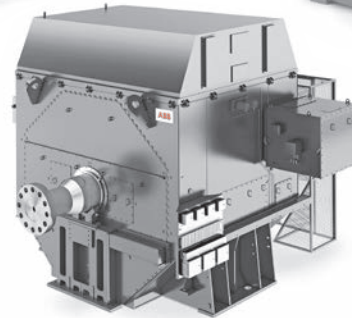
Serie A

Motores con ingeniería de media y alta tensión

- Basado en las especificaciones del cliente
- Altamente personalizado
- Ajustado a las necesidades específicas del cliente
- Ofrecen un alto grado de flexibilidad en el diseño

Serie A

- Motores de inducción de hierro fundido AXR
- Motores de inducción modulares AMI
- Motores para áreas clasificadas AMD
- Motores síncronos AMS y AMZ
- Motores de rotor bobinado para la industria del cemento y la minería

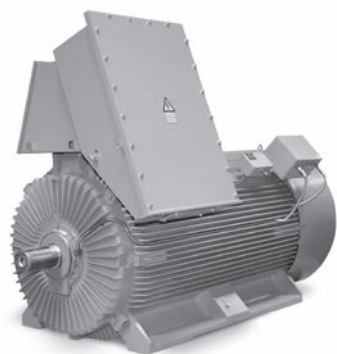


Patrones de ABB para todos los productos: eficiencia energética, confiabilidad, productividad, costo total de propiedad, seguridad, soporte de por vida del producto, red de servicio global

ABB Portafolio de productos de Máquinas eléctricas



| Características | Motor de hierro fundido NXR US | Motor de hierro fundido NXR EN | Motor de hierro fundido AXR EN |
|-------------------------|---|--|--|
| Hp | 250-1000 | 130-2500 | 130-2500 |
| Voltaje | 380V / 460V Devanado de hilos, 2300/4000 or 3300 Devanado de hilos | Hasta 10 KV | Hasta 10 KV |
| Rango de armazón | 5000-5800 (NEMA) | 315-500 (IEC) | 315-500 (IEC) |
| Montaje | Horizontal | Horizontal/Vertical | Horizontal/Vertical |
| Planta | Estados unidos | China/India/Finland | China/India/Finland |
| Materiales | Construcción de hierro fundido | Construcción de hierro fundido | Construcción de hierro fundido |
| Protección | IP54 (opcional IP56) | IP55 (opcional IP 66) | IP55 (opcional IP 66) |
| Diseño NEMA | Parte 20 Par normal | Parte 20 Par normal / Diseño personalizado disponible | Parte 20 Par normal / Diseño personalizado disponible |
| Rodamientos | A/F - Re-engrasablee | A/F - Re-engrasable / Sleeve (solo armazón 500) | A/F - Re-engrasable / Sleeve |
| Marcas | Div. 2, Clase I C,D | Solo área segura | Opcional Div. 2, Clase I B, C, D / Zona 2, Clase 1, IIA, IIB, IIC |
| Plazo de entrega | Inventario - hasta 10 días con modificaciones | 10-12 semanas | 12-20 semanas |
| Apto para VDF | Sí | Opcional | Opcional |



| Característica | Motor de hierro fundido HXR 560 | Motor ignífugo AMD |
|-------------------------|---|---|
| Hp | 1900-3050 | AMDR 215 - 2150 / AMDT* 2150 - 10700 |
| Voltaje | Hasta 10 kV | Hasta 11 kV |
| Rango de armazón | 560 (IEC) | AMDR 355-500 / AMDT* 500-900 (IEC) |
| Montaje | Horizontal/Vertical | Horizontal / Vertical |
| Planta | China/Finlandia | AMDR China/Finlandia / AMDT* Italia |
| Materiales | Construcción de hierro fundido | AMDR Hierro fundido / AMDT* Fabricado |
| Protección | IP55 (Actualización de IP 66) | IP55 (IP 66 - Actualización AMDR) |
| Diseño NEMA | Parte 20 Par normal / Diseño personalizado disponible | Parte 20 Par normal / Diseño personalizado disponible |
| Rodamientos | A/F - Re-engrasable / Manga | A/F - Re-engrasable / Manga |
| Area | Opcional Div. 2, Clase I B, C, D / Zona 2, Clase 1, IIA, IIB, IIC | Opcional Div. 2, Clase I B, C, D / Zona 2, Clase 1, IIA, IIB, IIC |
| Plazo de entrega | 12-22 semanas | 17-33 semanas |
| Apto para VDF | Opción | Opción |

ABB Portafolio de productos de Máquinas eléctricas

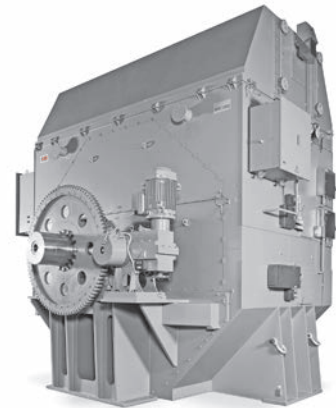
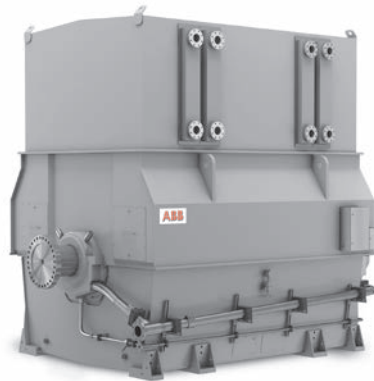


Motor de inducción modular

Motor de inducción modular

Motor de anillos rozantes

| Característica | NMI | AMI | NMK |
|-------------------------------|--|---|--|
| Hp | Hasta 10,000 | Hasta 38,000 Hp | Hasta 13,000 |
| Voltaje | Hasta 13.8 KV | Hasta 13.8 KV | Hasta 13.8 KV |
| Rango de armazón | 355-630 (IEC) | 400-1000 (IEC) | 400-710 (IEC) |
| Montaje | Horizontal / Vertical | Horizontal / Vertical | Horizontal |
| Planta | China/India | China/India/Finlandia | China/India |
| Materiales | Armazón fabricado | Armazón fabricado | Armazón fabricado |
| Protección | IP55 | IP55 (IP 56 opcional) | IP55 (IP 56/65/66 opcional) |
| Diseño NEMA | Parte 20 | Parte 20 | Parte 20 |
| Rodamientos | Par normal | Par normal / Diseño personalizado disponible | Par normal / Diseño personalizado disponible |
| Marcas | A/F – Regreasable / Manga | A/F – Regreasable / Manga | A/F – Regreasable / Manga |
| Plazo de entrega | Área segura solo con certificado CSA disponible para diseños NEMA de 60 Hz | Opcional Div. 2, Class I B, C, D / Zone 2, Clase 1, IIA, IIB, IIC | Solo área segura |
| Apto para uso inversor | 8-15 semanas | 12-25 semanas | 15-27 semanas |
| | Opcional | Opcional | N/A |

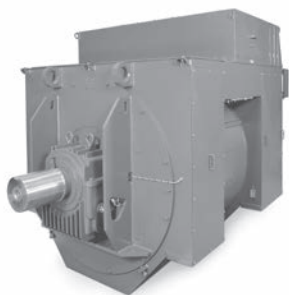


Motor síncrono
AMS

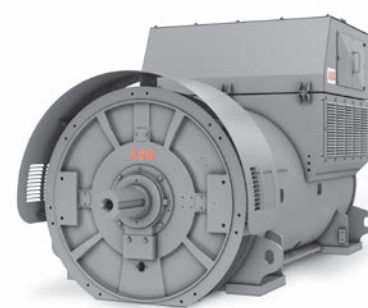
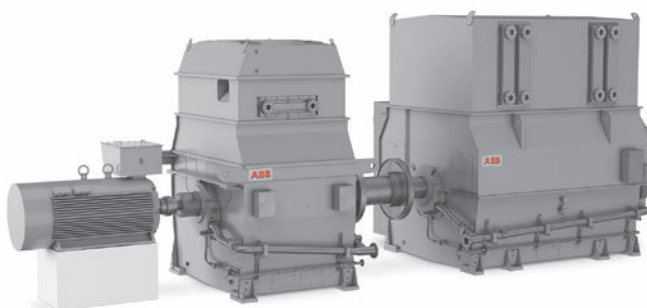
Motor síncrono
AMZ

| Característica | AMS | AMZ |
|-------------------------------|---|---|
| Hp | Hasta 100,000 | Hasta 85,000 |
| Voltaje | 3-15 kV | Hasta 15 kV |
| Rango de armazón | 710-2500 (mm) | 710-2500 (2800) |
| Montaje | Horizontal | Horizontal / Vertical |
| Planta | Suecia | Finlandia |
| Materiales | Armazón fabricada | Armazón fabricada |
| Protección | IP54 (IP55 & 56 opción) | IP54 (IP55 & 56 opción) |
| Diseño NEMA | Sí | Sí |
| Rodamientos | Manga (Inmersión en lubricante) | Manguito simple o doble (Inmersión en lubricante) |
| Marcas | Opcional Div. 2, Clase I B, C, D / Zona 2, Clase 1, IIA, IIB, IIC | Opcional Div. 2, Clase I B, C, D / Zona 2, Clase 1, IIA, IIB, IIC |
| Plazo de entrega | 10-12 meses | 10-12 meses |
| Apto para uso inversor | Opcional | Opcional |

Cartera de generadores ABB



| Característica | Generadores AMG | Generadores AMS | Generadores Renovables |
|------------------------|-------------------------|--|---|
| Hp | Hasta 70 MVA | Hasta 85 MVA | 1.5 – 15 MVA |
| Voltaje | 0-15 kV | 3-15 kV | 690V – 13.8 kV |
| Rango de armazón | 400 - 2500 mm | 710-1400 (mm) | 500 – 2500 mm, más grande segmentado |
| Montaje | Horizontal | Horizontal | Horizontal / Vertical |
| Planta | Finlandia/China/Estonia | Suecia | China/India/Finlandia |
| Materiales | Armazón fabricada | Armazón fabricada | Armazón fabricado / hierro fundido |
| Protección | Hasta IP56 | IP54 (IP55&56 opcion) | IP23/IP44/IP54/IP55 |
| Diseño NEMA | Opcion | Sí | Opcion |
| Rodamientos | Antifricción, manga | Manga (Inmersión en lubricante) | Antifricción |
| Area | Ex ec opcional | Opcional Div. 2, Clase I B, C, D / Zona 2, Clase 1, IIA, IIB, IIC | Zona segura UL1004/CSA22.2 / Bobinado GL / IEC 61400 |
| Plazo de entrega | 6-20 w típico | 10-12 meses | Prototipo 9-18 meses, producción en serie 12-20 semanas |
| Apto para uso inversor | Opcion | N/A | Sí |



| Característica | Condensadores Sincronos | Generadores de Centros de Datos |
|------------------------|---------------------------------|------------------------------------|
| Hp | Hasta 85 MVA | 1-3 MVA |
| Voltaje | 3-15 kV | 11 kV (otros opcionales) |
| Rango de armazón | 710-1400 (mm) | 500 mm (otros opcionales) |
| Montaje | Horizontal | Horizontal |
| Planta | Suecia | China |
| Materiales | Armazón fabricada | Armazón fabricada |
| Protección | IP54 (IP55&56 opcion) | IP23 |
| Diseño NEMA | Sí | Opcional |
| Rodamientos | Manga (Inmersión en lubricante) | Antifricción |
| Area | N/A | N/A |
| Plazo de entrega | 10-12 meses | Hasta 4 semanas |
| Apto para uso inversor | N/A | N/A |

Motores lavables



Los motores lavables Baldor-Reliance® están diseñados para satisfacer las demandas de las aplicaciones que requieren una protección adicional contra los contaminantes y la capacidad de operar en entornos expuestos a métodos de lavado. ABB ofrece la familia de productos lavables más amplia del mercado, desde motores pintados hasta de acero inoxidable para satisfacer las necesidades lavables de nuestros clientes.

Características principales:

- Rodamientos doblemente sellados
- Los sellos de neopreno garantizan un sellado hermético e impermeable.
- Eje (flecha), tornillería y placa de acero inoxidable serie 300
- Sellos de eje en ambos lados
- Armazón sellada, sellos en ambas tapas para evitar entrada de agua.
- Tapones de drenaje fácilmente extraíbles para un drenaje óptimo en cualquier posición

Potencia 1/3 - 75

| Línea de productos | Lavable Alimento Seguro | Acero inoxidable | Paint Free | Lavable blanco | Características lavables en blanco |
|-----------------------------------|---|------------------|------------|----------------|------------------------------------|
| Tamaños de armazón NEMA | 56-286TC | 56C-256TC | 56C-256TC | 56-256TC | 254-444TC |
| Características eléctricas | | | | | |
| Eficiencia | Los motores Baldor-Reliance cumplen o superan todos los requisitos de eficiencia de las normativas de Estados Unidos, Canadá y México | E | E | E | E |
| Desempeño del motor | Factor de servicio 1.15 | E | E | E | E |
| | NEMA Diseño B (la mayoría de los diseños) | E | E | E | E |
| Devanados | Aislamiento de clase F con incremento clase B (la mayoría de los diseños) | - | E | E | E |
| | Aislamiento clase H | E | D | D | D |
| | Barniz 100% por inmersión y horneado | E | E | E | E |
| | Encapsulado en epoxico | E | D | D | - |
| | Monofásico | E | - | - | - |
| Conexiones | Kit de conexión de cables a prueba de agua (conectores termorretráctiles) | E | D | D | D |
| Inversor | Preparado para inversor conforme a NEMA MG-1 parte 31.4.4.2 | E | E | E | E |
| Características mecánicas | | | | | |
| Partes externas | Armazón y base de acero, caja de conexiones y tapas de aluminio | - | - | - | - |
| | Eje, tornillería y placa de acero inoxidable serie 300 | E | E | E | E |
| | Tornillería y drenes de acero inoxidable serie 300 | E | - | - | - |
| | Tapas y caja de conexiones de aluminio pulido | - | - | E | - |
| | Tapas y caja de conexiones serie 300 | E | E | - | - |
| | Armazón, caja de conexiones y tapa de ventilador de acero inoxidable serie 300 | E | E | E | - |
| Drenajes | Tres drenes de condensación de plástico removibles en cada extremo | - | - | - | E |
| | Tres drenes de condensación de acero inoxidable removibles en cada extremo | E | E | E | - |
| | Un dren extra, de plástico tipo T en cada extremo (Posición a las 6:00) | E | E | E | E |
| | Drenes tipo T de acero inoxidable instalados a las 6:00, Armazón 180 y mayores | E | - | - | - |
| Placa de datos | Placa de datos de acero inoxidable fijada al armazón | - | - | E | E |
| | Placa de datos grabada con laser en el armazón | E | E | - | - |
| Caja de conexiones | Sello de neopreno entre caja de conexiones y armazón | - | E | E | E |
| | Caja de conexiones rotatable | - | E | E | E |
| | Sello de neopreno entre tapas de caja de conexiones | - | - | - | - |
| | Caja de conexiones redonda, totalmente giratoria | - | - | - | - |
| | Puntas encapsuladas en caja de conexiones | E | - | - | - |
| | Caja de conexiones soldada al armazón | E | - | - | - |
| Rotor | Rotor con recubrimiento epoxico | E | E | E | E |
| Lubricación | Grasa Mobil Polyrex™ EM resistente a la humedad | E | E | E | E |
| Enfriamiento | Ventilador externo no metálico | E | E | E | E |
| | Base soldada estándar | - | E | E | - |
| Base | Patas individuales totalmente soldadas para facilitar la limpieza | E | - | - | - |
| | Base de fundición | - | - | - | E |

D = Disponible a través de Mod Express® o como customizado

E = Estándar

(continuación)

Motores lavables

Potencia 1/3 - 75

| Línea de productos | Lavable Alimento Seguro | Acero inoxidable | Paint Free | Lavable blanco | Características lavables en blanco |
|--|-------------------------------|---------------------|------------|-------------------|--|
| Sello de labio y tipo V en lado carga de la unidad, sello tipo V en el lado opuesto (TCVE) | - | - | - | E | E |
| Sello laberinto en el lado carga de la impulsión, sello tipo V en el lado opuesto | - | - | E | D | D |
| Sellado Sello laberinto en cada extremo (TCVE) | - | E | D | D | D |
| Sistema de sellado de 2 partes (sellos internos y externos) uno en cada extremo (TCVE) | E | - | - | - | - |
| Sellador entre ambas tapas y el armazón | - | E | E | E | E |
| Sellos entre las tapas y el estator | E | - | - | - | - |
| Pintura Epoxi blanco, acabado resistente a la corrosión | - | - | - | E | E |
| Grado IP Protección contra ingreso de partículas | IP69 contra agua | IP56 | IP55 | IP55 | IP55 |

D = Disponible a través de Mod Express® o como customizado E = Estándar

Información

Monofásico

Propósito general

Uso severo

Máquinas
eléctricas

Lavable

A prueba de
explosiónAplicación
bombas

Ventilación

Servicio agrícola

Alimento Seguro de acero inoxidable, monofásico, Brida C

1/2 a 1 Hp

IP69
para el agua



Características:

- Acero inoxidable serie 300
- Patas soldadas individualmente para facilitar la limpieza
- Caja de conexión soldada y pulida
- Drenes externos y tornillería con cabezales lisos
- Sellos en ambas tapas
- Placa de datos grabada con laser sobre el armazón
- Drenes de condensación en cada tapa
- Sellado de flecha interno y externo
- Sin ranuras para evitar acumulación de residuos
- 3 años de garantía

Aplicaciones:

- Procesamiento de alimentos
- Lavado de alta presión
- Ambiente cáustico
- Bombas y aguas residuales
- Intemperie
- Lavado sanitario

| Hp | RPM | Armazón NEMA | Encerramiento | Número de catálogo | Precio de lista | Símb. Desct. | Dim. "C" | Peso aprox (lb) | Eficiencia a plena carga | Voltaje | Amperaje a plena carga | Notas (a) |
|-------------------------|------|--------------|---------------|--------------------|-----------------|--------------|----------|-----------------|--------------------------|---------|------------------------|-----------|
| Montado en patas | | | | | | | | | | | | |
| 1/2 | 3600 | 56C | TCVE | CFSWDL3503 | 2,289 | WDF | 13.96 | 33 | 59.5 | 115/230 | 3.6 | 12 |
| | 1800 | 56C | TCVE | CFSWDL3504 | 2,453 | WDF | 13.96 | 41 | 70 | 115/230 | 3.5 | |
| 3/4 | 3600 | 56C | TCVE | CFSWDL3506 | 2,534 | WDF | 13.96 | 33 | 64 | 115/230 | 4.6 | 12 |
| | 1800 | 56C | TCVE | CFSWDL3507 | 2,683 | WDF | 14.83 | 47 | 70 | 115/230 | 4.6 | |
| 1 | 3600 | 56C | TCVE | CFSWDL3509 | 2,705 | WDF | 13.96 | 41 | 68 | 115/230 | 5.8 | 12 |
| | 1800 | 56C | TCVE | CFSWDL3510 | 2,885 | WDF | 16.26 | 63 | 72 | 115/230 | 5.8 | |
| Sin patas | | | | | | | | | | | | |
| 1/2 | 3600 | 56C | TCVE | VFSWDL3503 | 2,163 | WDF | 13.96 | 33 | 59.5 | 115/230 | 3.6 | 12 |
| | 1800 | 56C | TCVE | VFSWDL3504 | 2,327 | WDF | 13.96 | 41 | 70 | 115/230 | 3.5 | |
| 3/4 | 3600 | 56C | TCVE | VFSWDL3506 | 2,408 | WDF | 13.96 | 33 | 64 | 115/230 | 4.6 | 12 |
| | 1800 | 56C | TCVE | VFSWDL3507 | 2,557 | WDF | 14.83 | 47 | 70 | 115/230 | 4.6 | |
| 1 | 3600 | 56C | TCVE | VFSWDL3509 | 2,579 | WDF | 13.96 | 41 | 68 | 115/230 | 5.8 | 12 |
| | 1800 | 56C | TCVE | VFSWDL3510 | 2,759 | WDF | 16.26 | 63 | 72 | 115/230 | 5.8 | |

(a) Véanse las notas en el interior de la solapa trasera.

Alimento Seguro de acero inoxidable, trifásico, Brida C, montado en patas, encapsulado

1/2 a 30 Hp

**IP69
para agua**



Características:

- Patas soldadas individualmente para facilitar la limpieza
- Caja de conexión redonda y roscada
- Caja de conexión soldada y pulida
- Drenes externos y tornillería con cabezales lisos
- Sellos en ambas tapas y en caja de conexiones
- Cables encapsulados y codificados por colores
- Sin ranuras para que se acumule la comida
- Acero inoxidable a serie 300
- Devanado encapsulado epoxico
- Placa de datos grabada con laser sobre el armazón
- Drenes de condensación extraíbles en cada tapa
- Sellado de flecha interno y externo
- Sistema de aislamiento clase H, preparado para uso inversor
- 3 años de garantía, eficiencia NEMA Premium

Aplicaciones:

- Procesamiento de alimentos
- Lavado de alta presión
- Ambiente cáustico
- Bombas y aguas residuales
- Intemperie
- Lavado sanitario

| Hp | RPM | Armazón NEMA | Encerramiento | Número de catálogo | Precio de lista | Símb. Desct. | Dim. "C" | Peso aprox (lb) | Eficiencia a plena carga | Voltaje | Amperaje a plena carga | Notas (a) | |
|------------------------|-------|--------------|----------------------|----------------------|---------------------|--------------|----------|-----------------|--------------------------|-------------|------------------------|-----------|----|
| 230/460 voltios | | | | | | | | | | | | | |
| 1/2 | 3600 | 56C | TCNV | CFSWDM3537-E | 2,691 | WDF | 11.78 | 35 | 84 | 208-230/460 | 0.7 | 30 | |
| | 1800 | 56C | TCNV | CFSWDM3538-E | 2,731 | WDF | 11.78 | 38 | 84 | 208-230/460 | 0.9 | | |
| | 1200 | 56C | TCNV | CFSWDM3539-E | 3,281 | WDF | 12.78 | 37 | 77 | 208-230/460 | 0.9 | | |
| 3/4 | 3600 | 56C | TCNV | CFSWDM3541-E | 2,781 | WDF | 11.78 | 41 | 86.5 | 208-230/460 | 1 | 30 | |
| | 1800 | 56C | TCNV | CFSWDM3542-E | 2,824 | WDF | 12.78 | 37 | 84 | 208-230/460 | 1.3 | | |
| | 1200 | 56C | TCNV | CFSWDM3543-E | 3,372 | WDF | 13.67 | 45 | 82.5 | 208-230/460 | 1.3 | | |
| 1 | 3600 | 56C | TCNV | CFSWDM3545-E | 2,920 | WDF | 11.78 | 38 | 82.5 | 230/460 | 1.4 | 30 | |
| | 1800 | 56C | TCNV | CFSWDM3546-E | 2,950 | WDF | 12.78 | 37 | 85.5 | 230/460 | 1.5 | 30 | |
| | | 143TC | TCNV | CFSWDM3546T-E | 2,973 | WDF | 12.84 | 37 | 85.5 | 230/460 | 1.5 | 30 | |
| | 1200 | 56C | TCNV | CFSWDM3556-E | 3,382 | WDF | 15.08 | 64 | 84 | 230/460 | 1.7 | | |
| 1 1/2 | 3600 | 56C | TCVE | CFSWDM3556-E | 3,487 | WDF | 14.83 | 45 | 82.5 | 230/460 | 1.7 | 30 | |
| | | 56C | TCNV | CFSWDM3550-E | 3,087 | WDF | 13.67 | 50 | 85.5 | 230/460 | 1.8 | 30 | |
| | 143TC | TCNV | CFSWDM3550T-E | 3,112 | WDF | 13.72 | 50 | 85.5 | 230/460 | 1.8 | 30 | | |
| | | 56C | TCNV | CFSWDM3554-E | 3,048 | WDF | 15.04 | 59 | 86.5 | 230/460 | 2.1 | 30 | |
| | 1800 | 56C | TCVE | CFSWDM3554-E | 3,152 | WDF | 13.96 | 45 | 86.5 | 230/460 | 2.2 | 30 | |
| | | 145TC | TCNV | CFSWDM3554T-E | 3,132 | WDF | 15.09 | 59 | 86.5 | 230/460 | 2.1 | 30 | |
| | 1200 | 145TC | TCVE | CFSWDM3554T-E | 3,236 | WDF | 14.03 | 48 | 86.5 | 230/460 | 2.2 | 30 | |
| | | 182TC | TCVE | CFSWDM3607T-E | 3,865 | WDF | 18.89 | 90 | 87.5 | 230/460 | 2.6 | | |
| | 2 | 3600 | 56C | TCNV | CFSWDM3555-E | 3,487 | WDF | 15.04 | 61 | 88.5 | 230/460 | 2.4 | |
| | | | 56C | TCVE | CFSWDM3555-E | 3,644 | WDF | 14.90 | 50 | 86.5 | 230/460 | 2.5 | 30 |
| 145TC | | TCNV | CFSWDM3555T-E | 3,563 | WDF | 15.09 | 61 | 88.5 | 230/460 | 2.4 | | | |
| | | TCVE | CFSWDM3555T-E | 3,667 | WDF | 14.90 | 50 | 86.5 | 230/460 | 2.5 | 30 | | |
| 1800 | | 56C | TCNV | CFSWDM3558-E | 3,538 | WDF | 15.09 | 59 | 88.5 | 230/460 | 2.8 | | |
| | | 56C | TCVE | CFSWDM3558-E | 3,642 | WDF | 13.96 | 45 | 86.5 | 230/460 | 2.8 | 30 | |
| 1200 | 145TC | TCNV | CFSWDM3558T-E | 3,606 | WDF | 15.09 | 63 | 88.5 | 230/460 | 2.8 | | | |
| | 145TC | TCVE | CFSWDM3558T-E | 3,710 | WDF | 14.03 | 45 | 86.5 | 230/460 | 2.8 | 30 | | |
| | 184TC | TCVE | CFSWDM3614T-E | 4,290 | WDF | 18.89 | 101 | 88.5 | 230/460 | 3.5 | | | |

(a) Véanse las notas en el interior de la solapa trasera.

Alimento Seguro acero inoxidable, trifásico, Brida C, montado en patas, encapsulado

| Hp | RPM | Armazón NEMA | Encerramiento | Número de catálogo | Precio de lista | Símb. Desct. | Dim. "C" | Peso aprox (lb) | Eficiencia a plena carga | Voltaje | Amperaje a plena carga | Notas (a) |
|---------------------------------------|------|--------------|---------------|------------------------|----------------------|--------------|----------|-----------------|--------------------------|---------|------------------------|-----------|
| 230/460 voltios (continuación) | | | | | | | | | | | | |
| 3 | 3600 | 56C | TCVE | CFSWDM3559-E | 4,136 | WDF | 16.21 | 61 | 86.5 | 230/460 | 3.6 | |
| | | 145TC | TCVE | CFSWDM3559T-E | 4,322 | WDF | 16.28 | 61 | 86.5 | 230/460 | 3.7 | 30 |
| | | 182TC | TCNV | CFSWDM3610T-E | 4,473 | WDF | 18.89 | 96 | 89.5 | 230/460 | 3.5 | |
| | 1800 | 182TC | TCNV | CFSWDM3611T-E | 4,320 | WDF | 18.89 | 101 | 89.5 | 230/460 | 4 | 30 |
| | | 182TC | TCVE | CFSWDM3611T-E | 4,454 | WDF | 18.89 | 83 | 89.5 | 230/460 | 4.2 | 30 |
| | | 1200 | 213TC | TCVE | CFSWDM3704T-E | 5,653 | WDF | 21.37 | 158 | 89.5 | 230/460 | 4.5 |
| 5 | 3600 | 184TC | TCVE | CFSWDM3613T-E | 4,716 | WDF | 17.39 | 84 | 89.5 | 230/460 | 5.6 | 30 |
| | 1800 | 184TC | TCVE | CFSWDM3615T-E | 4,751 | WDF | 18.89 | 101 | 89.5 | 230/460 | 6.5 | 30 |
| | 1200 | 215TC | TCVE | CFSWDM3708T-E | 6,695 | WDF | 22.12 | 179 | 89.5 | 230/460 | 7.4 | 30 |
| 7 1/2 | 3600 | 213TC | TCVE | CFSWDM3709T-E | 5,916 | WDF | 19.50 | 129 | 91 | 230/460 | 8.3 | 30 |
| | 1800 | 213TC | TCVE | CFSWDM3710T-E | 6,039 | WDF | 20.68 | 136 | 91.7 | 230/460 | 9.5 | |
| | 1200 | 254TC | TCVE | CFSWDM22976T-E | 11,494 | WDF | 24.18 | 255 | 91 | 230/460 | 10.7 | 30 |
| 10 | 3600 | 215TC | TCVE | CFSWDM3711T-E | 6,708 | WDF | 20.68 | 149 | 91.7 | 230/460 | 10.6 | 30 |
| | 1800 | 215TC | TCVE | CFSWDM3714T-E | 7,109 | WDF | 22.12 | 187 | 92.4 | 230/460 | 12.5 | 30 |
| | 1200 | 256TC | TCVE | CFSWDM23932T-E | 13,067 | WDF | 25.18 | 290 | 91 | 230/460 | 15.1 | |
| 15 | 3600 | 215TC | TCVE | CFSWDM3713T-E | 10,061 | WDF | 22.12 | 188 | 91.7 | 230/460 | 17 | 30 |
| | | 254TC | TCVE | CFSWDM23994T-E | 11,653 | WDF | 24.18 | 260 | 91 | 230/460 | 16.5 | |
| | 1800 | 254TC | TCVE | CFSWDM23933T-E | 11,488 | WDF | 24.18 | 281 | 92.4 | 230/460 | 17.5 | 30 |
| 20 | 1200 | 284TC | TCVE | CFSWDM41900T | 14,716 | WDF | 28.14 | 488 | 91.7 | 230/460 | 20 | 22 |
| | 3600 | 256TC | TCVE | CFSWDM41906T-E | 13,208 | WDF | 25.18 | 295 | 91 | 230/460 | 21.5 | |
| | 1800 | 256TC | TCVE | CFSWDM23934T-E | 13,140 | WDF | 25.18 | 290 | 93 | 230/460 | 23.4 | |
| 25 | 1200 | 286TC | TCVE | CFSWDM41902T | 18,817 | WDF | 28.14 | 493 | 91.7 | 230/460 | 26 | 22 |
| | 3600 | 284TSC | TCVE | CFSWDM41907T | 16,897 | WDF | 28.14 | 431 | 91.7 | 230/460 | 28 | 22 |
| | 1800 | 284TC | TCVE | CFSWDM41903T | 16,802 | WDF | 28.14 | 471 | 93.6 | 230/460 | 31 | 22 |
| 30 | 3600 | 286TSC | TCVE | CFSWDM41908T | 19,432 | WDF | 28.14 | 445 | 91.7 | 230/460 | 34 | 22 |
| | 1800 | 286TC | TCVE | CFSWDM41904T | 19,323 | WDF | 28.14 | 485 | 93.6 | 230/460 | 36 | 22 |
| 575 voltios | | | | | | | | | | | | |
| 1/2 | 3600 | 56C | TCNV | CFSWDM3537-5E | 2,733 | WDF | 11.78 | 35 | 84 | 575 | 0.6 | |
| | 1800 | 56C | TCNV | CFSWDM3538-5E | 2,772 | WDF | 11.78 | 35 | 84 | 575 | 0.7 | |
| 3/4 | 1800 | 56C | TCNV | CFSWDM3542-5E | 2,865 | WDF | 12.78 | 41 | 84 | 575 | 1 | |
| 1 | 1800 | 56C | TCNV | CFSWDM3546-5E | 2,991 | WDF | 12.78 | 41 | 85.5 | 575 | 1.2 | |
| | | 143TC | TCNV | CFSWDM3546T-5E | 3,014 | WDF | 12.84 | 43 | 85.5 | 575 | 1.2 | |
| 1 1/2 | 1800 | 56C | TCVE | CFSWDM3554-5E | 3,193 | WDF | 13.96 | 45 | 86.5 | 575 | 1.7 | |
| | | 145TC | TCVE | CFSWDM3554T-5E | 3,278 | WDF | 14.03 | 45 | 86.5 | 575 | 1.7 | |
| 2 | 1800 | 56C | TCVE | CFSWDM3558-5E | 3,642 | WDF | 13.96 | 45 | 86.5 | 575 | 2.3 | |
| | | 145TC | TCVE | CFSWDM3558T-5E | 3,752 | WDF | 14.03 | 45 | 86.5 | 575 | 2.3 | |
| 3 | 3600 | 145TC | TCVE | CFSWDM3559T-5E | 4,363 | WDF | 14.03 | 61 | 86.5 | 575 | 2.9 | |
| | 1800 | 182TC | TCVE | CFSWDM3611T-5E | 4,561 | WDF | 18.89 | 86 | 89.5 | 575 | 3.3 | |
| 5 | 3600 | 184TC | TCVE | CFSWDM3613T-5E | 4,822 | WDF | 17.39 | 84 | 89.5 | 575 | 4.5 | |
| | 1800 | 184TC | TCVE | CFSWDM3615T-5E | 4,857 | WDF | 18.89 | 101 | 89.5 | 575 | 5.1 | |
| 7 1/2 | 3600 | 213TC | TCVE | CFSWDM3709T-5E | 5,916 | WDF | 19.50 | 131 | 91 | 575 | 6.6 | |
| | 1800 | 213TC | TCVE | CFSWDM3710T-5E | 6,039 | WDF | 20.68 | 139 | 91.7 | 575 | 7.6 | |
| 10 | 3600 | 215TC | TCVE | CFSWDM3711T-5E | 6,708 | WDF | 20.68 | 154 | 90.2 | 575 | 9.1 | |
| | 1800 | 215TC | TCVE | CFSWDM3714T-5E | 7,109 | WDF | 22.12 | 187 | 92.4 | 575 | 10.1 | |
| 15 | 1800 | 254TC | TCVE | CFSWDM23933T-5E | 11,488 | WDF | 24.18 | 281 | 92.4 | 575 | 14.2 | |

(a) Véanse las notas en el interior de la solapa trasera.

Rojo el número de catálogo indica producto **NUEVO**.

Alimento Seguro de acero inoxidable, trifásico, Brida C, sin patas, encapsulado

1/2 a 15 Hp

IP69
para agua

Características:

- Caja de conexión redonda y roscada
- Caja de conexión soldada y pulida
- Drenes externos y tornillería con cabezales lisos
- Sellos en ambas tapas y en caja de conexión
- Cables encapsulados y codificados por colores
- Sin ranuras para que se acumule la comida
- Acero inoxidable serie 300
- Devanado encapsulado epoxico
- Placa de datos grabada con laser sobre el armazón
- Drenes de condensación extraíbles en cada tapa
- Sellado de flecha interno y externo
- Sistema de aislamiento clase H, preparado para uso inversor
- 3 años de garantía, eficiencia NEMA Premium

Aplicaciones:

- Procesamiento de alimentos
- Lavado de alta presión
- Ambiente cáustico
- Bombas y aguas residuales
- Intemperie
- Lavado sanitario

| Hp | RPM | Armazón NEMAA | Encerramiento | Número de catálogo | Precio de lista | Símb. Desc. | Dim. "C" | Peso aprox (lb) | Eficiencia a plena carga | Voltaje | Amperaje a plena carga | Notas (a) |
|------------------------|------|---------------|---------------|----------------------|---------------------|-------------|----------|-----------------|--------------------------|-------------|------------------------|-----------|
| 230/460 voltios | | | | | | | | | | | | |
| 1/2 | 3600 | 56C | TCNV | VFSWDM3537-E | 2,562 | WDF | 11.78 | 35 | 84 | 208-230/460 | 0.7 | 30 |
| | | 56C | TCNV | VFSWDM3538-E | 2,607 | WDF | 11.78 | 35 | 84 | 208-230/460 | 0.9 | |
| | 1800 | 56C | TCVE | VFSFWM3538-E | 2,711 | WDF | 12.96 | 35 | 84 | 208-230/460 | 0.9 | |
| | | 1200 | 56C | TCNV | VFSWDM3539-E | 2,562 | WDF | 12.78 | 37 | 77 | 208-230/460 | 0.9 |
| 3/4 | 3600 | 56C | TCNV | VFSWDM3541-E | 2,655 | WDF | 11.78 | 38 | 86.5 | 208-230/460 | 1 | 30 |
| | | 56C | TCNV | VFSWDM3542-E | 2,698 | WDF | 12.78 | 41 | 84 | 208-230/460 | 1.3 | |
| | 1800 | 56C | TCVE | VFSFWM3542-E | 2,802 | WDF | 13.96 | 37 | 84 | 208-230/460 | 1.3 | |
| | | 1200 | 56C | TCNV | VFSWDM3543-E | 3,246 | WDF | 13.67 | 45 | 82.5 | 208-230/460 | 1.3 |
| 1 | 3600 | 56C | TCNV | VFSWDM3545-E | 2,792 | WDF | 11.78 | 37 | 82.5 | 230/460 | 1.4 | 30 |
| | | 56C | TCNV | VFSWDM3546-E | 2,821 | WDF | 12.78 | 37 | 85.5 | 230/460 | 1.5 | 30 |
| | | 56C | TCVE | VFSFWM3546-E | 2,928 | WDF | 13.96 | 44 | 85.5 | 230/460 | 1.5 | 30 |
| | 1800 | 143TC | TCNV | VFSWDM3546T-E | 2,849 | WDF | 12.78 | 37 | 85.5 | 230/460 | 1.5 | 30 |
| | | 143TC | TCVE | VFSFWM3546T-E | 2,953 | WDF | 13.96 | 37 | 85.5 | 230/460 | 1.5 | 30 |
| | | 1200 | 56C | TCVE | VFSWDM3556-E | 3,361 | WDF | 14.83 | 45 | 82.5 | 230/460 | 1.7 |
| 1 1/2 | 3600 | 56C | TCNV | VFSWDM3550-E | 2,960 | WDF | 13.67 | 53 | 85.5 | 230/460 | 1.8 | 30 |
| | | 143TC | TCNV | VFSWDM3550T-E | 2,986 | WDF | 13.67 | 50 | 85.5 | 230/460 | 1.8 | 30 |
| | | 56C | TCNV | VFSWDM3554-E | 2,922 | WDF | 15.04 | 59 | 86.5 | 230/460 | 2.1 | 30 |
| | 1800 | 56C | TCVE | VFSFWM3554-E | 3,026 | WDF | 13.96 | 45 | 86.5 | 230/460 | 2.2 | 30 |
| | | 145TC | TCNV | VFSWDM3554T-E | 3,006 | WDF | 15.04 | 59 | 86.5 | 230/460 | 2.1 | 30 |
| | | 145TC | TCVE | VFSFWM3554T-E | 3,111 | WDF | 13.96 | 45 | 86.5 | 230/460 | 2.2 | 30 |
| 2 | 3600 | 56C | TCNV | VFSWDM3555-E | 3,362 | WDF | 15.04 | 63 | 88.5 | 230/460 | 2.4 | |
| | | 145TC | TCNV | VFSWDM3555T-E | 3,437 | WDF | 15.04 | 63 | 88.5 | 230/460 | 2.4 | |
| | | 145TC | TCVE | VFSFWM3555T-E | 3,541 | WDF | 14.83 | 50 | 86.5 | 230/460 | 2.5 | 30 |
| | 1800 | 56C | TCNV | VFSWDM3558-E | 3,412 | WDF | 15.04 | 63 | 88.5 | 230/460 | 2.8 | |
| | | 56C | TCVE | VFSFWM3558-E | 3,517 | WDF | 13.96 | 56 | 86.5 | 230/460 | 2.8 | 30 |
| | | 145TC | TCNV | VFSWDM3558T-E | 3,480 | WDF | 15.04 | 63 | 88.5 | 230/460 | 2.8 | |
| 3 | 3600 | 145TC | TCVE | VFSFWM3558T-E | 3,586 | WDF | 13.96 | 63 | 86.5 | 230/460 | 2.8 | 30 |
| | | 56C | TCVE | VFSWDM3559-E | 4,174 | WDF | 16.21 | 61 | 86.5 | 230/460 | 3.7 | 30 |
| | | 145TC | TCVE | VFSWDM3559T-E | 4,191 | WDF | 16.21 | 63 | 86.5 | 230/460 | 3.7 | 30 |
| | 1800 | 182TC | TCNV | VFSWDM3610T-E | 4,312 | WDF | 17.05 | 96 | 89.5 | 230/460 | 3.5 | |
| | | 56C | TCVE | VFSWDM3651-E | 4,271 | WDF | 17.53 | 83 | 89.5 | 230/460 | 4.2 | |
| | | 145TC | TCVE | VFSFWM3651T-E | 4,279 | WDF | 17.60 | 83 | 89.5 | 230/460 | 4.2 | |
| 5 | 3600 | 182TC | TCNV | VFSWDM3611T-E | 4,160 | WDF | 17.05 | 101 | 89.5 | 230/460 | 4 | 30 |
| | | 182TC | TCVE | VFSFWM3611T-E | 4,294 | WDF | 18.89 | 86 | 89.5 | 230/460 | 4.2 | 30 |
| | | 184TC | TCVE | VFSWDM3613T-E | 4,556 | WDF | 17.39 | 81 | 89.5 | 230/460 | 5.6 | 30 |
| | 1800 | 184TC | TCVE | VFSWDM3615T-E | 4,592 | WDF | 18.89 | 101 | 89.5 | 230/460 | 6.5 | 30 |

(a) Véanse las notas en el interior de la solapa trasera. **Rojo** el número de catálogo indica producto **NUEVO**.

Para más información, visite baldor.abb.com

Información

Monofásico

Propósito general

Uso severo

Máquinas eléctricas

Lavable

A prueba de explosión

Aplicación bombas

Ventilación

Servicio agrícola

Alimento Seguro de acero inoxidable, trifásico, Brida C, sin patas, encapsulado

| Hp | RPM | Armazón NEMAA | Encerramiento | Número de catálogo | Precio de lista | Símb. Desc. | Dim. "C" | Peso aprox (lb) | Eficiencia a plena carga | Voltaje | Amperaje a plena carga ^a | Notas (a) |
|---------------------------------------|------|---------------|---------------|-----------------------|-----------------|-------------|----------|-----------------|--------------------------|---------|-------------------------------------|-----------|
| 230/460 voltios (continuación) | | | | | | | | | | | | |
| 7 1/2 | 3600 | 213TC | TCVE | VFSWDM3709T-E | 5,697 | WDF | 19.49 | 131 | 91 | 230/460 | 8.3 | 30 |
| | 1800 | 213TC | TCVE | VFSWDM3710T-E | 5,818 | WDF | 20.68 | 136 | 91.7 | 230/460 | 9.5 | |
| 10 | 3600 | 215TC | TCVE | VFSWDM3711T-E | 6,490 | WDF | 20.68 | 149 | 91.7 | 230/460 | 10.6 | 30 |
| | 1800 | 215TC | TCVE | VFSWDM3714T-E | 6,891 | WDF | 22.12 | 187 | 92.4 | 230/460 | 12.5 | 30 |
| 15 | 3600 | 215TC | TCVE | VFSWDM3713T-E | 9,842 | WDF | 22.12 | 187 | 91.7 | 230/460 | 17 | 30 |
| 575 voltios | | | | | | | | | | | | |
| 1/2 | 1800 | 56C | TCNV | VFSWDM3538-5E | 2,607 | WDF | 11.78 | 35 | 84 | 575 | 0.7 | |
| 3/4 | 1800 | 56C | TCNV | VFSWDM3542-5E | 2,698 | WDF | 12.78 | 37 | 84 | 575 | 1 | |
| 1 | 1800 | 56C | TCNV | VFSWDM3546-5E | 2,821 | WDF | 12.78 | 39 | 87.5 | 575 | 1.2 | |
| | | 143TC | TCNV | VFSWDM3546T-5E | 2,849 | WDF | 12.84 | 39 | 87.5 | 575 | 1.2 | |
| 1 1/2 | 1800 | 145TC | TCVE | VFSWDM3554T-5E | 3,111 | WDF | 14.03 | 48 | 86.5 | 575 | 1.7 | |
| 2 | 1800 | 145TC | TCVE | VFSWDM3558T-5E | 3,586 | WDF | 16.28 | 56 | 88.5 | 575 | 2.2 | |
| 10 | 1800 | 215TC | TCVE | VFSWDM3714T-5E | 6,891 | WDF | 22.12 | 187 | 92.4 | 575 | 10.1 | |

(a) Véanse las notas en el interior de la solapa trasera.

Rojo el número de catálogo indica producto **NUEVO**.

Información

Monofásico

Propósito general

Uso severo

Máquinas eléctricas

Lavable

A prueba de explosión

Aplicación bombas

Ventilación

Servicio agrícola

¡NUEVO!

Alimento Seguro de acero inoxidable, trifásico, Brida C, montado en patas, encapsulado, con anillo de protección interno del rodamiento AEGIS

1/2 a 10 Hp

IP69
para agua

Características:

- Patas soldadas individualmente para facilitar la limpieza
- Caja de conexiones redonda y giratoria
- Caja de conexiones soldada y pulida
- Drenes externos y tornillería con cabezales lisos
- Tapas y cajas de conexión con sellos
- Cables encapsulados y codificados por colores
- Sin ranuras para que se acumule la comida
- Acero inoxidable serie 300
- Devanados con encapsulado epóxico
- Placa de datos grabada con láser
- Drenajes de condensado extraíbles en cada tapa
- Sellado interno y externo del eje
- Sistema de aislamiento clase H, preparado para uso inversor
- 3 años de garantía, eficiencia NEMA Premium

Aplicaciones:

- Procesamiento de alimentos
- Lavado de alta presión
- Ambiente cáustico
- Bombas y aguas residuales
- Intemperie
- Lavado sanitario

| Hp | RPM | Armazón NEMA | Encerramiento | Número de catálogo | Precio de lista | Símb. Desct. | Dim. "C" | Peso aprox (lb) | Eficiencia a plena carga | Voltaje | Amperaje a plena carga | Notes (a) |
|-------------------------|------|--------------|---------------|------------------------|-----------------|--------------|----------|-----------------|--------------------------|-------------|------------------------|-----------|
| Montado en patas | | | | | | | | | | | | |
| 1/2 | 1800 | 56C | TCNV | CFSWDM3538-E-G | 3,156 | WDF | 11.78 | 38 | 84 | 208-230/460 | 0.9 | |
| 3/4 | 1800 | 56C | TCNV | CFSWDM3542-E-G | 3,249 | WDF | 12.78 | 37 | 84 | 208-230/460 | 1.3 | |
| 1 | 1800 | 56C | TCNV | CFSWDM3546-E-G | 3,375 | WDF | 12.78 | 37 | 85.5 | 230/460 | 1.5 | 30 |
| 1 | 1800 | 143TC | TCNV | CFSWDM3546T-E-G | 3,398 | WDF | 12.84 | 37 | 85.5 | 230/460 | 1.5 | 30 |
| 1 1/2 | 1800 | 56C | TCNV | CFSWDM3554-E-G | 3,473 | WDF | 15.04 | 59 | 86.5 | 230/460 | 2.1 | 30 |
| 1 1/2 | 1800 | 145TC | TCNV | CFSWDM3554T-E-G | 3,557 | WDF | 15.09 | 59 | 86.5 | 230/460 | 2.1 | 30 |
| 2 | 1800 | 56C | TCNV | CFSWDM3558-E-G | 3,963 | WDF | 15.09 | 59 | 88.5 | 230/460 | 2.8 | |
| 2 | 1800 | 145TC | TCNV | CFSWDM3558T-E-G | 4,031 | WDF | 15.09 | 63 | 88.5 | 230/460 | 2.8 | |
| 3 | 3600 | 56C | TCVE | CFSWDM3559-E-G | 4,561 | WDF | 16.21 | 61 | 86.5 | 230/460 | 3.6 | |
| 3 | 1800 | 182TC | TCNV | CFSWDM3611T-E-G | 4,745 | WDF | 18.89 | 101 | 89.5 | 230/460 | 4 | 30 |
| 5 | 1800 | 184TC | TCVE | CFSWDM3615T-E-G | 5,176 | WDF | 18.89 | 101 | 89.5 | 230/460 | 6.5 | 30 |
| 7.5 | 1800 | 213TC | TCVE | CFSWDM3710T-E-G | 6,464 | WDF | 20.68 | 136 | 91.7 | 230/460 | 9.5 | |
| 10 | 3600 | 215TC | TCVE | CFSWDM3711T-E-G | 7,133 | WDF | 20.68 | 149 | 91.7 | 230/460 | 10.6 | 30 |
| 10 | 1800 | 215TC | TCVE | CFSWDM3714T-E-G | 7,534 | WDF | 22.12 | 187 | 92.4 | 230/460 | 12.5 | 30 |
| Sin patas | | | | | | | | | | | | |
| 1/2 | 1800 | 56C | TCNV | VFSWDM3538-E-G | 3,032 | WDF | 11.78 | 35 | 84 | 208-230/460 | 0.9 | |
| 3/4 | 1800 | 56C | TCNV | VFSWDM3542-E-G | 3,123 | WDF | 12.78 | 41 | 84 | 208-230/460 | 1.3 | |
| 1 | 1800 | 56C | TCNV | VFSWDM3546-E-G | 3,246 | WDF | 12.78 | 37 | 85.5 | 230/460 | 1.5 | 30 |
| 1 | 1800 | 143TC | TCNV | VFSWDM3546T-E-G | 3,274 | WDF | 12.78 | 37 | 85.5 | 230/460 | 1.5 | 30 |
| 1 1/2 | 1800 | 56C | TCNV | VFSWDM3554-E-G | 3,347 | WDF | 15.04 | 59 | 86.5 | 230/460 | 2.1 | 30 |
| 1 1/2 | 1800 | 145TC | TCNV | VFSWDM3554T-E-G | 3,431 | WDF | 15.04 | 59 | 86.5 | 230/460 | 2.1 | 30 |
| 2 | 1800 | 56C | TCNV | VFSWDM3558-E-G | 3,837 | WDF | 15.04 | 63 | 88.5 | 230/460 | 2.8 | |
| 2 | 1800 | 145TC | TCNV | VFSWDM3558T-E-G | 3,905 | WDF | 15.04 | 63 | 88.5 | 230/460 | 2.8 | |
| 3 | 3600 | 56C | TCVE | VFSWDM3559-E-G | 4,599 | WDF | 16.21 | 61 | 86.5 | 230/460 | 3.7 | 30 |
| 3 | 1800 | 145TC | TCVE | VFSWDM3651T-E-G | 4,704 | WDF | 17.60 | 83 | 89.5 | 230/460 | 4.2 | |
| 5 | 1800 | 184TC | TCVE | VFSWDM3615T-E-G | 5,017 | WDF | 18.89 | 101 | 89.5 | 230/460 | 6.5 | 30 |

(a) Véanse las notas en el interior de la solapa trasera.

Rojo el número de catálogo indica producto **NUEVO**.

¡NUEVO!

Para más información, visite baldor.abb.com

Información

Monofásico

Propósito general

Uso severo

Máquinas eléctricas

Lavable

A prueba de explosión

Aplicación bombas

Ventilación

Servicio agrícola

Alimento Seguro de acero inoxidable, trifásico, montado en patas, encapsulado

1/2 a 30 Hp

IP69
para el agua



Características:

- Patas soldadas individualmente para facilitar la limpieza
- Caja de conexiones redonda y giratoria
- Caja de conexiones soldada y pulida
- Drenes externos y tornillería con cabezales lisos
- Tapas y cajas de conexión con sellos
- Cables encapsulados y codificados por colores
- Sin ranuras para que se acumule la comida
- Acero inoxidable serie 300
- Devanados con encapsulado epóxico
- Placa de datos grabada con láser
- Drenajes de condensado extraíbles en cada tapa
- Sellado interno y externo del eje
- Sistema de aislamiento clase H, preparado para uso inversor
- 3 años de garantía, eficiencia NEMA Premium

Aplicaciones:

- Procesamiento de alimentos
- Lavado de alta presión
- Ambiente cáustico
- Bombas y aguas residuales
- Intemperie
- Lavado sanitario

| Hp | RPM | Armazón NEMA | Encerramiento | Número de catálogo | Precio de lista | Símb. Desc. | Dim. "C" | Peso aprox (lb) | Eficiencia a plena carga | Voltaje | Amperaje a plena carga | Notas (a) |
|-------|------|--------------|---------------|----------------------|-----------------|-------------|----------|-----------------|--------------------------|-------------|------------------------|-----------|
| 1/2 | 1800 | 56 | TCNV | FSWDM3538-E | 2,673 | WDF | 11.78 | 35 | 84 | 208-230/460 | 0.9 | |
| 3/4 | 1800 | 56 | TCNV | FSWDM3542-E | 2,766 | WDF | 12.78 | 37 | 84 | 208-230/460 | 1.3 | |
| 1 | 1800 | 56 | TCNV | FSWDM3546-E | 2,892 | WDF | 12.78 | 41 | 85.5 | 230/460 | 1.5 | 30 |
| | | 143T | TCNV | FSWDM3546T-E | 2,915 | WDF | 12.84 | 41 | 85.5 | 230/460 | 1.5 | 30 |
| 1 1/2 | 1800 | 145T | TCVE | FSWDM3554T-E | 3,178 | WDF | 14.03 | 45 | 86.5 | 230/460 | 2.2 | 30 |
| 2 | 1800 | 145T | TCVE | FSWDM3558T-E | 3,652 | WDF | 14.03 | 48 | 86.5 | 230/460 | 2.8 | 30 |
| 3 | 1800 | 182T | TCVE | FSWDM3611T-E | 4,350 | WDF | 18.89 | 86 | 89.5 | 230/460 | 4.2 | 30 |
| 5 | 1800 | 184T | TCVE | FSWDM3615T-E | 4,647 | WDF | 18.89 | 101 | 89.5 | 230/460 | 6.5 | 30 |
| 7 1/2 | 1800 | 213T | TCVE | FSWDM3710T-E | 5,888 | WDF | 20.68 | 136 | 91.7 | 230/460 | 9.5 | |
| 10 | 1800 | 215T | TCVE | FSWDM3714T-E | 6,958 | WDF | 22.12 | 187 | 92.4 | 230/460 | 12.5 | 30 |
| 15 | 1800 | 254T | TCVE | FSWDM23933T-E | 11,294 | WDF | 24.18 | 283 | 92.4 | 230/460 | 17.5 | 30 |
| 20 | 1800 | 256T | TCVE | FSWDM23934T-E | 12,946 | WDF | 25.18 | 287 | 93 | 230/460 | 23.4 | |
| 25 | 1800 | 284T | TCVE | FSWDM41903T | 16,573 | WDF | 28.14 | 378 | 93.6 | 230/460 | 31 | 22 |
| 30 | 1800 | 286T | TCVE | FSWDM41904T | 19,094 | WDF | 28.14 | 395 | 93.6 | 230/460 | 36 | 22 |

(a) Véanse las notas en el interior de la solapa trasera.

Alimento Seguro de acero inoxidable, trifásico, montada en patas, bomba bomba monobloque, encapsulado

1 a 20 Hp

IP69
para agua



Características:

- Patas soldadas individualmente para facilitar la limpieza
- Caja de conexión redonda y giratoria
- Caja de conexión soldada y pulida
- Tapas lisas en los desagües externos y en los herrajes
- Tapas finales y caja de conexión con junta de anillo
- Cables encapsulados y codificados por colores
- Sin ranuras para que se acumule la comida
- Acero inoxidable serie 300
- Devanados con encapsulado epóxico
- Placa de datos grabada con láser
- Drenajes de condensado extraíbles en cada tapa
- Sellado interno y externo del eje
- Sistema de aislamiento clase H, preparado para uso inversor
- 3 años de garantía, eficiencia NEMA Premium

Aplicaciones:

- Procesamiento de alimentos
- Lavado de alta presión
- Ambiente cáustico
- Bombas y aguas residuales
- Intemperie
- Lavado sanitario

| Hp | RPM | Armazón NEMA | Encerramiento | Número de catálogo | Precio de lista | Símb. Desct. | Dim. "C" | Peso aprox (lb) | Eficiencia a plena carga | Voltaje | Amperaje a plena carga | Notas (a) |
|-------|------|--------------|---------------|--------------------|-----------------|--------------|----------|-----------------|--------------------------|---------|------------------------|-----------|
| 1 | 1800 | 143JM | TCNV | JMFSWDM3546T-E | 3,440 | WDF | 14.97 | 37 | 85.5 | 230/460 | 1.5 | 30 |
| 1 1/2 | 3600 | 143JM | TCNV | JMFSWDM3550T-E | 3,578 | WDF | 15.85 | 50 | 85.5 | 230/460 | 1.8 | 30 |
| | 1800 | 145JM | TCVE | JMFSWDM3554T-E | 3,598 | WDF | 16.15 | 45 | 86.5 | 230/460 | 2.2 | 30 |
| 2 | 3600 | 145JM | TCVE | JMFSWDM3555T-E | 4,075 | WDF | 17.03 | 50 | 86.5 | 230/460 | 2.5 | 30 |
| | 1800 | 145JM | TCVE | JMFSWDM3558T-E | 4,133 | WDF | 18.40 | 56 | 88.5 | 230/460 | 2.7 | 30 |
| 3 | 3600 | 145JM | TCVE | JMFSWDM3559T-E | 4,895 | WDF | 18.40 | 61 | 86.5 | 230/460 | 3.7 | 30 |
| | 1800 | 182JM | TCVE | JMFSWDM3611T-E | 5,139 | WDF | 19.72 | 83 | 89.5 | 230/460 | 4.2 | 30 |
| 5 | 3600 | 184JM | TCVE | JMFSWDM3613T-E | 5,535 | WDF | 18.22 | 81 | 89.5 | 230/460 | 5.6 | 30 |
| | 1800 | 184JM | TCVE | JMFSWDM3615T-E | 5,573 | WDF | 19.72 | 101 | 89.5 | 230/460 | 6.5 | 30 |
| 7 1/2 | 3600 | 213JM | TCVE | JMFSWDM3709T-E | 6,524 | WDF | 20.62 | 131 | 91 | 230/460 | 8.3 | 30 |
| | 1800 | 213JM | TCVE | JMFSWDM3710T-E | 6,647 | WDF | 21.81 | 139 | 91.7 | 230/460 | 9.5 | 30 |
| 10 | 3600 | 215JM | TCVE | JMFSWDM3711T-E | 7,315 | WDF | 21.81 | 154 | 91.7 | 230/460 | 10.6 | 30 |
| | 1800 | 215JM | TCVE | JMFSWDM3714T-E | 7,717 | WDF | 23.56 | 187 | 92.4 | 230/460 | 12.5 | 30 |
| 15 | 3600 | 215JM | TCVE | JMFSWDM3713T-E | 10,588 | WDF | 23.56 | 187 | 91.7 | 230/460 | 17 | 30 |
| | 1800 | 254JM | TCVE | JMFSWDM23994T-E | 12,328 | WDF | 25.67 | 265 | 91 | 230/460 | 16.5 | 30 |
| 20 | 1800 | 254JM | TCVE | JMFSWDM23933T-E | 12,162 | WDF | 25.67 | 286 | 92.4 | 230/460 | 17.5 | 30 |
| | 3600 | 256JM | TCVE | JMFSWDM41906T-E | 13,882 | WDF | 26.67 | 300 | 91 | 230/460 | 21.5 | 30 |
| 20 | 1800 | 256JM | TCVE | JMFSWDM23934T-E | 13,814 | WDF | 26.67 | 295 | 93 | 230/460 | 23.4 | 30 |

(a) Véanse las notas en el interior de la solapa trasera.

Alimento Seguro de acero inoxidable IEC, trifásico, totalmente cerrado, encapsulado 50/60Hz, 400/460VY

0.18 kW-7.5 kW (0.25-10 Hp)



Características:

- Acero inoxidable AISI 304
- Devanados con encapsulado epóxico
- Eficiencia IE3 según la norma IEC 60034-30-1 (2014) (Armazón 80 y superior) Todos los motores cumplen con DOE y NRCan
- Cumple con el Reglamento (UE) 2019/1781 de la UE MEPS/EcoDesign a partir de julio de 2021. Marcado CE.
- Rodamientos estabilizados térmicamente con grasa grado alimenticio H1
- Placa de datos grabada con láser
- Apto para uso inversor
- Tapa de la caja de bornes giratoria con montaje F3

Aplicaciones:

- Procesamiento de alimentos
- Bombas y aguas residuales
- Intemperie
- Lavado de alta presión
- Ambiente cáustico

| kW // Hp* | RPM | Armazón IEC | Encerramiento | Número de catálogo | Código de producto ABB | Número de tipo ABB | Precio de lista | Símb. Desc. | Dim. "L" (in) | Peso aprox (lb) | Notas (a) |
|---|-----------|-------------|---------------|-----------------------|------------------------|--------------------|-----------------|-------------|---------------|-----------------|-----------|
| IM B3 (1001), montado en patas | | | | | | | | | | | |
| 0.18 // 0.24 | 1000/1200 | 71 | IC410/TCNV | SSEWDM07186-B | 3GMA073310-ASB | M3MA 71MA 6 | 2,977 | IFS | 12.20 | 33 | |
| | 1500/1800 | 71 | IC410/TCNV | SSEWDM07254-B | 3GMA072320-ASB | M3MA 71MB 4 | 2,939 | IFS | 12.20 | 44 | |
| 0.25 // 0.33 | 1000/1200 | 71 | IC410/TCNV | SSEWDM07256-B | 3GMA073320-ASB | M3MA 71MB 6 | 3,113 | IFS | 12.20 | 35 | |
| | 1500/1800 | 80 | IC410/TCNV | SSEWDM08374-B | 3GMA082310-ASB | M3MA 80MA 4 | 2,977 | IFS | 13.94 | 51 | |
| 0.37 // 0.5 | 1000/1200 | 80 | IC410/TCNV | SSEWDM08376-B | 3GMA083310-ASB | M3MA 80MA 6 | 3,219 | IFS | 13.94 | 51 | |
| | 3000/3600 | 80 | IC410/TCNV | SSEWDM08552-B | 3GMA081310-ASB | M3MA 80MA 2 | 2,977 | IFS | 13.94 | 51 | |
| 0.55 // 0.73 | 1500/1800 | 80 | IC410/TCNV | SSEWDM08554-B | 3GMA082320-ASB | M3MA 80MB 4 | 3,113 | IFS | 13.94 | 51 | |
| | 1000/1200 | 90 | IC410/TCNV | SSEWDM09556-B | 3GMA093310-ASB | M3MA 90MA 6 | 3,541 | IFS | 17.15 | 106 | |
| 0.75 // 1 | 3000/3600 | 80 | IC410/TCNV | SSEWDM08752-B | 3GMA081320-ASB | M3MA 80MB 2 | 3,113 | IFS | 13.94 | 51 | |
| | 1500/1800 | 80 | IC410/TCNV | SSEWDM08754-B | 3GMA082330-ASB | M3MA 80MC 4 | 3,219 | IFS | 13.94 | 51 | |
| 1.1 // 1.5 | 1000/1200 | 90 | IC410/TCNV | SSEWDM09756-B | 3GMA093320-ASB | M3MA 90MB 6 | 3,891 | IFS | 17.15 | 115 | |
| | 3000/3600 | 80 | IC410/TCNV | SSEWDM08112-B | 3GMA081330-ASB | M3MA 80MC 2 | 3,219 | IFS | 13.94 | 51 | |
| 1.5 // 2 | 1500/1800 | 90 | IC410/TCNV | SSEWDM09114-B | 3GMA092310-ASB | M3MA 90MA 4 | 3,541 | IFS | 17.15 | 106 | |
| | 3000/3600 | 90 | IC410/TCNV | SSEWDM09152-B | 3GMA091310-ASB | M3MA 90MA 2 | 3,929 | IFS | 17.15 | 115 | |
| 2.2 // 3 | 1500/1800 | 90 | IC410/TCNV | SSEWDM09154-B | 3GMA092320-ASB | M3MA 90MB 4 | 3,891 | IFS | 17.15 | 115 | |
| | 1000/1200 | 100 | IC411/TCVE | SSEWDM10156-B | 3GMA103510-ASB | M3MA 100LA 6 | 5,441 | IFS | 18.92 | 128 | |
| 3 // 4 | 3000/3600 | 90 | IC410/TCNV | SSEWDM09222-B | 3GMA091320-ASB | M3MA 90MA 2 | 4,119 | IFS | 17.15 | 115 | |
| | 1500/1800 | 100 | IC411/TCVE | SSEWDM10224-B | 3GMA102510-ASB | M3MA 100LA 4 | 4,986 | IFS | 18.92 | 126 | |
| 4 // 5 | 1000/1200 | 112 | IC411/TCVE | SSEWDM11226-B | 3GMA113510-ASB | M3MA 112LA 6 | 6,196 | IFS | 18.92 | 130 | |
| | 3000/3600 | 100 | IC411/TCVE | SSEWDM10032-B | 3GMA101510-ASB | M3MA 100LA 2 | 5,441 | IFS | 18.92 | 133 | |
| 5.5 // 7.3 | 1500/1800 | 100 | IC411/TCVE | SSEWDM10034-B | 3GMA102520-ASB | M3MA 100LB 4 | 5,441 | IFS | 18.92 | 126 | |
| | 1000/1200 | 132 | IC411/TCVE | SSEWDM13036-B | 3GMA133510-ASB | M3MA 132LA 6 | 7,254 | IFS | 22.81 | 148 | |
| 7.5 // 10 | 3000/3600 | 112 | IC411/TCVE | SSEWDM11042-B | 3GMA111510-ASB | M3MA 112MA 2 | 6,196 | IFS | 18.92 | 134 | |
| | 1500/1800 | 112 | IC411/TCVE | SSEWDM11044-B | 3GMA112510-ASB | M3MA 112LA 4 | 6,196 | IFS | 18.92 | 134 | |
| 0.37 // 0.5 | 1000/1200 | 132 | IC411/TCVE | SSEWDM13046-B | 3GMA133520-ASB | M3MA 132LB 6 | 7,632 | IFS | 22.81 | 148 | |
| | 3000/3600 | 132 | IC411/TCVE | SSEWDM13552-B | 3GMA131510-ASB | M3MA 132LA 2 | 7,254 | IFS | 22.81 | 152 | |
| 0.55 // 0.73 | 1500/1800 | 132 | IC411/TCVE | SSEWDM13554-B | 3GMA132510-ASB | M3MA 132LA 4 | 7,254 | IFS | 22.81 | 161 | |
| | 3000/3600 | 132 | IC411/TCVE | SSEWDM13752-B | 3GMA131520-ASB | M3MA 132LB 2 | 7,632 | IFS | 22.81 | 165 | |
| 0.18 // 0.24 | 1500/1800 | 132 | IC411/TCVE | SSEWDM13754-B | 3GMA132520-ASB | M3MA 132LB 4 | 7,632 | IFS | 22.81 | 181 | |
| | 1000/1200 | 132 | IC411/TCVE | SSEWDM13754-B | 3GMA132520-ASB | M3MA 132LB 4 | 7,632 | IFS | 22.81 | 181 | |
| IM B5 (3001), brida montada, sin patas | | | | | | | | | | | |
| 0.18 // 0.24 | 1000/1200 | 71 | IC410/TCNV | SSEWDM07186D-B | 3GMA073310-BSB | M3MA 71MA 6 | 2,803 | IFS | 12.20 | 33 | |
| | 1500/1800 | 71 | IC410/TCNV | SSEWDM07254D-B | 3GMA072320-BSB | M3MA 71MB 4 | 2,761 | IFS | 12.20 | 44 | |
| 0.25 // 0.33 | 1000/1200 | 71 | IC410/TCNV | SSEWDM07256D-B | 3GMA073320-BSB | M3MA 71MB 6 | 2,943 | IFS | 12.20 | 35 | |
| | 1500/1800 | 80 | IC410/TCNV | SSEWDM08374D-B | 3GMA082310-BSB | M3MA 80MA 4 | 2,803 | IFS | 13.94 | 51 | |
| 0.37 // 0.5 | 1000/1200 | 80 | IC410/TCNV | SSEWDM08376D-B | 3GMA083310-BSB | M3MA 80MA 6 | 3,034 | IFS | 13.94 | 51 | |
| | 3000/3600 | 80 | IC410/TCNV | SSEWDM08552D-B | 3GMA081310-BSB | M3MA 80MA 2 | 2,803 | IFS | 13.94 | 51 | |
| 0.55 // 0.73 | 1500/1800 | 80 | IC410/TCNV | SSEWDM08554D-B | 3GMA082320-BSB | M3MA 80MB 4 | 2,943 | IFS | 13.94 | 51 | |
| | 1000/1200 | 90 | IC410/TCNV | SSEWDM09556D-B | 3GMA093310-BSB | M3MA 90MA 6 | 3,333 | IFS | 17.15 | 106 | |

(a) Véanse las notas en el interior de la solapa trasera.

Rojo el número de catálogo indica producto **NUEVO**.

* Los motores sólo llevan el Sello (marcado) de kW.

Los motores son utilizables a 230VD, 60Hz 3 años de garantía

Para más información, visite baldor.abb.com

Alimento Seguro de acero inoxidable IEC, trifásico, totalmente cerrado, encapsulado 50/60Hz, 400/460VY

| kW // Hp* | RPM | Armazón IEC | Encerramiento | Número de catálogo | Código de producto ABB | Número de tipo ABB | Precio de lista | Símb. Desct. | Dim. "L" (in) | Peso aprox (lb) | Notas (a) |
|--|-----------|-------------|---------------|-----------------------|------------------------|--------------------|-----------------|--------------|---------------|-----------------|-----------|
| IM B5 (3001), brida montada, sin patas (continuación) | | | | | | | | | | | |
| 0.75 // 1 | 3000/3600 | 80 | IC410/TCNV | SSEWDM08752D-B | 3GMA081320-BSB | M3MA 80MB 2 | 2,943 | IFS | 13.94 | 51 | |
| | 1500/1800 | 80 | IC410/TCNV | SSEWDM08754D-B | 3GMA082330-BSB | M3MA 80MC 4 | 3,034 | IFS | 13.94 | 51 | |
| | 1000/1200 | 90 | IC410/TCNV | SSEWDM09756D-B | 3GMA093320-BSB | M3MA 90MB 6 | 3,642 | IFS | 17.15 | 115 | |
| 1.1 // 1.5 | 3000/3600 | 80 | IC410/TCNV | SSEWDM08112D-B | 3GMA081330-BSB | M3MA 80MC 2 | 3,034 | IFS | 13.94 | 51 | |
| | 1500/1800 | 90 | IC410/TCNV | SSEWDM09114D-B | 3GMA092310-BSB | M3MA 90MA 4 | 3,333 | IFS | 17.15 | 106 | |
| 1.5 // 2 | 3000/3600 | 90 | IC410/TCNV | SSEWDM09152D-B | 3GMA091310-BSB | M3MA 90MA 2 | 3,687 | IFS | 17.15 | 115 | |
| | 1500/1800 | 90 | IC410/TCNV | SSEWDM09154D-B | 3GMA092320-BSB | M3MA 90MB 4 | 3,642 | IFS | 17.15 | 115 | |
| | 1000/1200 | 100 | IC411/TCVE | SSEWDM10156D-B | 3GMA103510-BSB | M3MA 100LA 6 | 5,138 | IFS | 18.92 | 128 | |
| 2.2 // 3 | 3000/3600 | 90 | IC410/TCNV | SSEWDM09222D-B | 3GMA091320-BSB | M3MA 90MA 2 | 3,891 | IFS | 17.15 | 115 | |
| | 1500/1800 | 100 | IC411/TCVE | SSEWDM10224D-B | 3GMA102510-BSB | M3MA 100LA 4 | 4,685 | IFS | 18.92 | 126 | |
| | 1000/1200 | 112 | IC411/TCVE | SSEWDM11226D-B | 3GMA113510-BSB | M3MA 112LA 6 | 5,855 | IFS | 18.92 | 130 | |
| 3 // 4 | 3000/3600 | 100 | IC411/TCVE | SSEWDM10032D-B | 3GMA101510-BSB | M3MA 100LA 2 | 5,138 | IFS | 18.92 | 133 | |
| | 1500/1800 | 100 | IC411/TCVE | SSEWDM10034D-B | 3GMA102520-BSB | M3MA 100LB 4 | 5,138 | IFS | 18.92 | 126 | |
| | 1000/1200 | 132 | IC411/TCVE | SSEWDM13036D-B | 3GMA133510-BSB | M3MA 132LA 6 | 6,801 | IFS | 22.81 | 148 | |
| 4 // 5 | 3000/3600 | 112 | IC411/TCVE | SSEWDM11042D-B | 3GMA111510-BSB | M3MA 112MA 2 | 5,855 | IFS | 18.92 | 134 | |
| | 1500/1800 | 112 | IC411/TCVE | SSEWDM11044D-B | 3GMA112510-BSB | M3MA 112LA 4 | 5,855 | IFS | 18.92 | 134 | |
| | 1000/1200 | 132 | IC411/TCVE | SSEWDM13046D-B | 3GMA133520-BSB | M3MA 132LB 6 | 7,216 | IFS | 22.81 | 148 | |
| 5.5 // 7.3 | 3000/3600 | 132 | IC411/TCVE | SSEWDM13552D-B | 3GMA131510-BSB | M3MA 132LA 2 | 6,801 | IFS | 22.81 | 152 | |
| | 1500/1800 | 132 | IC411/TCVE | SSEWDM13554D-B | 3GMA132510-BSB | M3MA 132LA 4 | 6,801 | IFS | 22.81 | 161 | |
| 7.5 // 10 | 3000/3600 | 132 | IC411/TCVE | SSEWDM13752D-B | 3GMA131520-BSB | M3MA 132LB 2 | 7,216 | IFS | 22.81 | 165 | |
| | 1500/1800 | 132 | IC411/TCVE | SSEWDM13754D-B | 3GMA132520-BSB | M3MA 132LB 4 | 7,216 | IFS | 22.81 | 181 | |
| IM B14 (3601), montado con brida C, sin patas | | | | | | | | | | | |
| 0.18 // 0.24 | 1000/1200 | 71 | IC410/TCNV | SSEWDM07186C-B | 3GMA073310-CSB | M3MA 71MA 6 | 2,803 | IFS | 12.20 | 33 | |
| | 1500/1800 | 71 | IC410/TCNV | SSEWDM07254C-B | 3GMA072320-CSB | M3MA 71MB 4 | 2,761 | IFS | 12.20 | 44 | |
| 0.25 // 0.33 | 1000/1200 | 71 | IC410/TCNV | SSEWDM07256C-B | 3GMA073320-CSB | M3MA 71MB 6 | 2,943 | IFS | 12.20 | 35 | |
| | 1500/1800 | 80 | IC410/TCNV | SSEWDM08374C-B | 3GMA082310-CSB | M3MA 80MA 4 | 2,803 | IFS | 13.94 | 51 | |
| 0.37 // 0.5 | 1000/1200 | 80 | IC410/TCNV | SSEWDM08376C-B | 3GMA083310-CSB | M3MA 80MA 6 | 3,034 | IFS | 13.94 | 51 | |
| | 3000/3600 | 80 | IC410/TCNV | SSEWDM08552C-B | 3GMA081310-CSB | M3MA 80MA 2 | 2,803 | IFS | 13.94 | 51 | |
| | 1500/1800 | 80 | IC410/TCNV | SSEWDM08554C-B | 3GMA082320-CSB | M3MA 80MB 4 | 2,943 | IFS | 13.94 | 51 | |
| 0.55 // 0.73 | 1000/1200 | 90 | IC410/TCNV | SSEWDM09556C-B | 3GMA093310-CSB | M3MA 90MA 6 | 3,333 | IFS | 17.15 | 106 | |
| | 3000/3600 | 80 | IC410/TCNV | SSEWDM08752C-B | 3GMA081320-CSB | M3MA 80MB 2 | 2,943 | IFS | 13.94 | 51 | |
| | 1500/1800 | 80 | IC410/TCNV | SSEWDM08754C-B | 3GMA082330-CSB | M3MA 80MC 4 | 3,034 | IFS | 13.94 | 51 | |
| 0.75 // 1 | 1000/1200 | 90 | IC410/TCNV | SSEWDM09756C-B | 3GMA093320-CSB | M3MA 90MB 6 | 3,642 | IFS | 17.15 | 115 | |
| | 3000/3600 | 80 | IC410/TCNV | SSEWDM08112C-B | 3GMA081330-CSB | M3MA 80MC 2 | 3,034 | IFS | 13.94 | 51 | |
| | 1500/1800 | 90 | IC410/TCNV | SSEWDM09114C-B | 3GMA092310-CSB | M3MA 90MA 4 | 3,333 | IFS | 17.15 | 106 | |
| 1.1 // 1.5 | 3000/3600 | 90 | IC410/TCNV | SSEWDM09152C-B | 3GMA091310-CSB | M3MA 90MA 2 | 3,687 | IFS | 17.15 | 115 | |
| | 1500/1800 | 90 | IC410/TCNV | SSEWDM09154C-B | 3GMA092320-CSB | M3MA 90MB 4 | 3,642 | IFS | 17.15 | 115 | |
| | 1000/1200 | 100 | IC411/TCVE | SSEWDM10156C-B | 3GMA103510-CSB | M3MA 100LA 6 | 5,138 | IFS | 18.92 | 128 | |
| 1.5 // 2 | 3000/3600 | 90 | IC410/TCNV | SSEWDM09222C-B | 3GMA091320-CSB | M3MA 90MA 2 | 3,891 | IFS | 17.15 | 115 | |
| | 1500/1800 | 100 | IC411/TCVE | SSEWDM10224C-B | 3GMA102510-CSB | M3MA 100LA 4 | 4,685 | IFS | 18.92 | 126 | |
| | 1000/1200 | 112 | IC411/TCVE | SSEWDM11226C-B | 3GMA113510-CSB | M3MA 112LA 6 | 5,855 | IFS | 18.92 | 130 | |
| 2.2 // 3 | 3000/3600 | 100 | IC411/TCVE | SSEWDM10032C-B | 3GMA101510-CSB | M3MA 100LA 2 | 5,138 | IFS | 18.92 | 133 | |
| | 1500/1800 | 100 | IC411/TCVE | SSEWDM10034C-B | 3GMA102520-CSB | M3MA 100LB 4 | 5,138 | IFS | 18.92 | 126 | |
| | 1000/1200 | 132 | IC411/TCVE | SSEWDM13036C-B | 3GMA133510-CSB | M3MA 132LA 6 | 6,801 | IFS | 22.81 | 148 | |
| 3 // 4 | 3000/3600 | 112 | IC411/TCVE | SSEWDM11042C-B | 3GMA111510-CSB | M3MA 112MA 2 | 5,855 | IFS | 18.92 | 134 | |
| | 1500/1800 | 112 | IC411/TCVE | SSEWDM11044C-B | 3GMA112510-CSB | M3MA 112LA 4 | 5,855 | IFS | 18.92 | 134 | |
| | 1000/1200 | 132 | IC411/TCVE | SSEWDM13046C-B | 3GMA133520-CSB | M3MA 132LB 6 | 7,216 | IFS | 22.81 | 148 | |
| 4 // 5 | 3000/3600 | 132 | IC411/TCVE | SSEWDM13552C-B | 3GMA131510-CSB | M3MA 132LA 2 | 6,801 | IFS | 22.81 | 152 | |
| | 1500/1800 | 132 | IC411/TCVE | SSEWDM13554C-B | 3GMA132510-CSB | M3MA 132LA 4 | 6,801 | IFS | 22.81 | 161 | |
| 5.5 // 7.3 | 3000/3600 | 132 | IC411/TCVE | SSEWDM13752C-B | 3GMA131520-CSB | M3MA 132LB 2 | 7,216 | IFS | 22.81 | 165 | |
| | 1500/1800 | 132 | IC411/TCVE | SSEWDM13754C-B | 3GMA132520-CSB | M3MA 132LB 4 | 7,216 | IFS | 22.81 | 181 | |

(a) Véanse las notas en el interior de la solapa trasera.

Rojo el número de catálogo indica producto **NUEVO**.

* Los motores sólo llevan el marcado de kW.

Los motores son utilizables a 230VD, 60Hz

3 años de garantía

Acero inoxidable, trifásico, totalmente cerrado, Brida C, montado en patas

1/3 a 20 Hp

IP56



Características:

- Armazón, tapas, caja de conexión, eje, patas y tornillería de acero inoxidable serie 300
- Cuatro drenes de condensado en cada tapa
- Bordes de tapas sellados
- Sellos del laberinto en LC y LOC
- 3 años de garantía

Aplicaciones:

- Procesamiento de alimentos
- Embalaje
- Bombas y aguas residuales
- Ambiente húmedo

| Hp | RPM | Armazón NEMA | Encerramiento | Número de catálogo | Precio de lista | Símb. Desc. | Dim. "C" | Peso aprox (lb) | Eficiencia a plena carga | Voltaje | Amperaje a plena carga | Notas (a) |
|------------------------|-------|--------------|----------------------|----------------------|---------------------|-------------|----------|-----------------|--------------------------|-------------|------------------------|-----------|
| 230/460 voltios | | | | | | | | | | | | |
| 1/3 | 3600 | 56C | TCNV | CSSWDM3457 | 1,736 | WDS | 11.09 | 33 | 74 | 208-230/460 | 0.6 | 1, 30 |
| | 1800 | 56C | TCNV | CSSWDM3534 | 1,826 | WDS | 11.09 | 33 | 75.5 | 208-230/460 | 0.7 | 1, 12, 30 |
| 1/2 | 3600 | 56C | TCNV | CSSWDM3537 | 2,050 | WDS | 11.09 | 36 | 70 | 208-230/460 | 0.9 | 1, 30 |
| | | 56HC | TCNV | CSSWDM3537-H | 2,050 | WDS | 11.97 | 37 | 70 | 208-230/460 | 0.9 | 1 |
| | 1800 | 56C | TCNV | CSSWDM3538 | 2,200 | WDS | 11.09 | 37 | 80 | 208-230/460 | 0.9 | 1, 12, 30 |
| | | 56HC | TCNV | CSSWDM3538-H | 2,200 | WDS | 11.97 | 33 | 80 | 208-230/460 | 0.9 | 1 |
| 3/4 | 1200 | 56HC | TCNV | CSSWDM3539-H | 2,373 | WDS | 11.97 | 37 | 77 | 208-230/460 | 0.9 | 1 |
| | | 56C | TCNV | CSSWDM3541 | 2,119 | WDS | 11.09 | 43 | 80 | 230/460 | 1.1 | 1, 12, 30 |
| | 3600 | 56HC | TCNV | CSSWDM3541-H | 2,119 | WDS | 11.97 | 34 | 80 | 230/460 | 1.1 | 1,12 |
| | | 56C | TCNV | CSSWDM3542 | 2,277 | WDS | 11.09 | 42 | 82.5 | 208-230/460 | 1.1 | 1, 12, 30 |
| | 1800 | 56HC | TCNV | CSSWDM3542-H | 2,277 | WDS | 11.97 | 34 | 82.5 | 208-230/460 | 1.1 | 1,12 |
| | | 1200 | 56HC | TCNV | CSSWDM3543-H | 2,575 | WDS | 11.97 | 51 | 82.5 | 230/460 | 1.3 |
| 1 | 3600 | 56C | TCNV | CESSWDM3545 | 2,323 | WDS | 11.09 | 39 | 82.5 | 230/460 | 1.4 | 12 |
| | | 56HC | TCNV | CESSWDM3545-H | 2,323 | WDS | 11.97 | 38 | 82.5 | 230/460 | 1.4 | 12 |
| | 1800 | 56C | TCNV | CESSWDM3546 | 2,314 | WDS | 11.09 | 41 | 85.5 | 230/460 | 1.5 | 1, 30 |
| | | 56HC | TCNV | CESSWDM3546-H | 2,314 | WDS | 11.97 | 41 | 85.5 | 230/460 | 1.5 | |
| | 1200 | 143TC | TCVE | CESSWDM3546T | 2,348 | WDS | 13.42 | 52 | 87.5 | 230/460 | 1.5 | 1, 30 |
| | | 56HC | TCNV | CESSWDM3556-H | 2,620 | WDS | 14.22 | 64 | 84 | 230/460 | 1.7 | 1,30 |
| 1 1/2 | 3600 | 56C | TCNV | CESSWDM3550 | 2,337 | WDS | 12.97 | 56 | 85.5 | 230/460 | 1.8 | 1, 30 |
| | | 56HC | TCNV | CESSWDM3550-H | 2,337 | WDS | 12.85 | 50 | 85.5 | 230/460 | 1.8 | 1,30 |
| | 143TC | TCNV | CESSWDM3550T | 2,356 | WDS | 13.23 | 60 | 85.5 | 230/460 | 1.8 | 1, 30 | |
| | | TCVE | CESSWDM3554 | 2,358 | WDS | 13.34 | 41 | 86.5 | 230/460 | 2.2 | 1, 30 | |
| | 1800 | 56HC | TCVE | CESSWDM3554-H | 2,358 | WDS | 13.03 | 45 | 86.5 | 230/460 | 2.2 | 1,30 |
| | | 145TC | TCVE | CESSWDM3554T | 2,393 | WDS | 13.42 | 55 | 87.5 | 230/460 | 2.1 | 1, 30 |
| 2 | 3600 | 56HC | TCNV | CESSWDM3555-H | 3,114 | WDS | 12.85 | 61 | 88.5 | 230/460 | 2.4 | |
| | | 145TC | TCVE | CESSWDM3555T | 2,855 | WDS | 14.30 | 60 | 86.5 | 208-230/460 | 2.5 | 1, 30 |
| | 1800 | 56C | TCVE | CESSWDM3558 | 2,841 | WDS | 13.34 | 45 | 86.5 | 230/460 | 2.8 | 8, 30 |
| | | 56HC | TCVE | CESSWDM3558-H | 2,841 | WDS | 13.03 | 45 | 86.5 | 230/460 | 2.8 | |
| | 145TC | TCVE | CESSWDM3558T | 2,875 | WDS | 13.42 | 45 | 86.5 | 230/460 | 2.8 | 8, 30 | |
| | | 3600 | 145TC | TCVE | CESSWDM3559T | 3,440 | WDS | 15.67 | 74 | 86.5 | 208-230/460 | 3.7 |
| 3 | 1800 | 182TC | TCVE | CESSWDM3610T | 3,674 | WDS | 16.82 | 90 | 88.5 | 230/460 | 3.7 | 1, 30 |
| | | TCVE | CESSWDM3611T | 3,361 | WDS | 18.32 | 94 | 89.5 | 230/460 | 4.2 | 1, 30 | |
| | 3600 | 184TC | TCVE | CESSWDM3613T | 3,909 | WDS | 18.32 | 106 | 90.2 | 230/460 | 5.7 | 30 |
| 5 | 1800 | 184TC | TCVE | CESSWDM3615T | 3,782 | WDS | 18.32 | 112 | 89.5 | 230/460 | 6.5 | |
| | | 3600 | 213TC | TCVE | CESSWDM3709T | 4,588 | WDS | 19.03 | 166 | 91 | 230/460 | 8.3 |
| | 1800 | 213TC | TCVE | CESSWDM3710T | 4,731 | WDS | 20.16 | 137 | 91.7 | 230/460 | 9.5 | 1 |
| 10 | 3600 | 215TC | TCVE | CESSWDM3711T | 5,119 | WDS | 20.16 | 184 | 91.7 | 230/460 | 10.6 | 1, 30 |
| | | TCVE | CESSWDM3714T | 5,218 | WDS | 21.66 | 190 | 92.4 | 230/460 | 12.5 | 1, 30 | |
| | 1800 | 215TC | TCVE | CESSWDM3713T | 7,682 | WDS | 21.66 | 187 | 91.7 | 230/460 | 17 | 8,30 |
| 15 | 3600 | 254TC | TCVE | CESSWDM23994T | 10,448 | WDS | 24.67 | 293 | 91 | 230/460 | 16.5 | 1, 30 |
| | | TCVE | CESSWDM23933T | 10,283 | WDS | 24.67 | 293 | 92.4 | 230/460 | 17.5 | 1, 30 | |
| | 1800 | 254TC | TCVE | CESSWDM41906T | 11,993 | WDS | 24.67 | 312 | 91 | 230/460 | 21.5 | 2 |
| 20 | 3600 | 256TC | TCVE | CESSWDM41906T | 11,993 | WDS | 24.67 | 312 | 91 | 230/460 | 21.5 | 2 |
| | | TCVE | CESSWDM23934T | 11,925 | WDS | 24.67 | 299 | 93 | 230/460 | 24 | 8 | |

(a) Véanse las notas en el interior de la solapa trasera.

Rojo el número de catálogo indica producto **NUEVO**.

Acero inoxidable, trifásico, totalmente cerrado, Brida C, montado en patas

| Hp | RPM | Armazón NEMA | Encerramiento | Número de catálogo | Precio de lista | Símb. Desct. | Dim. "C" | Peso aprox (lb) | Eficiencia a plena carga | Voltaje | Amperaje a plena carga | Notas (a) |
|--------------------|------|--------------|---------------|------------------------|-----------------|--------------|----------|-----------------|--------------------------|---------|------------------------|-----------|
| 575 voltios | | | | | | | | | | | | |
| 1/2 | 1800 | 56C | TCNV | CSSWDM3538-5 | 2,200 | WDS | 11.09 | 37 | 80 | 575 | 0.7 | 1, 12 |
| 3/4 | 1800 | 56C | TCNV | CSSWDM3542-5 | 2,277 | WDS | 11.09 | 41 | 82.5 | 575 | 0.9 | 1, 12 |
| 1 | 1800 | 56C | TCNV | CESSWDM3546-5 | 2,314 | WDS | 11.09 | 46 | 85.5 | 575 | 1.2 | |
| | 1800 | 143TC | TCVE | CESSWDM3546T-5 | 2,348 | WDS | 13.42 | 51 | 87.5 | 575 | 1.3 | 1 |
| 1 1/2 | 3600 | 56C | TCNV | CESSWDM3550-5 | 2,337 | WDS | 12.96 | 50 | 85.5 | 575 | 1.5 | |
| | 1800 | 145TC | TCVE | CESSWDM3554T-5 | 2,393 | WDS | 13.42 | 56 | 87.5 | 575 | 1.7 | 1 |
| 2 | 3600 | 145TC | TCNV | CESSWDM3555T-5 | 2,855 | WDS | 14.60 | 61 | 88.5 | 575 | 1.9 | 8 |
| | 1800 | 56C | TCNV | CESSWDM3558-5 | 2,841 | WDS | 14.34 | 63 | 87.5 | 575 | 2.1 | 8 |
| | | 145TC | TCVE | CESSWDM3558T-5 | 2,875 | WDS | 13.42 | 45 | 86.5 | 575 | 2.3 | 8 |
| 3 | 3600 | 145TC | TCVE | CESSWDM3559T-5 | 3,440 | WDS | 15.67 | 73 | 86.5 | 575 | 2.9 | 1 |
| | | 182TC | TCNV | CESSWDM3610T-5 | 3,674 | WDS | 19.82 | 96 | 89.5 | 575 | 2.8 | 8 |
| | 1800 | 182TC | TCNV | CESSWDM3611T-5 | 3,361 | WDS | 19.82 | 101 | 89.5 | 575 | 3.2 | 8 |
| 5 | 1800 | 182TC | TCVE | CESSWDM3611T-5 | 3,361 | WDS | 16.82 | 92 | 89.5 | 575 | 3.3 | 1 |
| | | 184TC | TCVE | CESSWDM3613T-5 | 3,909 | WDS | 18.32 | 106 | 90.2 | 575 | 4.6 | |
| 7 1/2 | 3600 | 184TC | TCVE | CESSWDM3615T-5 | 3,782 | WDS | 18.32 | 112 | 89.5 | 575 | 5.2 | |
| | 1800 | 184TC | TCVE | CESSWDM3709T-5 | 4,588 | WDS | 19.03 | 129 | 91 | 575 | 6.7 | |
| 10 | 3600 | 213TC | TCVE | CESSWDM3710T-5 | 4,731 | WDS | 20.16 | 139 | 91.7 | 575 | 7.6 | |
| | 1800 | 213TC | TCVE | CESSWDM3711T-5 | 5,119 | WDS | 20.16 | 154 | 91.7 | 575 | 8.5 | 1 |
| 15 | 3600 | 215TC | TCVE | CESSWDM3714T-5 | 5,218 | WDS | 21.66 | 185 | 91.7 | 575 | 9.8 | 1 |
| | 1800 | 215TC | TCVE | CESSWDM3714T-5 | 5,218 | WDS | 21.66 | 185 | 91.7 | 575 | 9.8 | 1 |
| 15 | 1800 | 254TC | TCVE | CESSWDM23933T-5 | 10,283 | WDS | 24.67 | 281 | 92.4 | 575 | 14.2 | |

(a) Véanse las notas en el interior de la solapa trasera.

Rojo el número de catálogo indica producto **NUEVO**.

Información

Monofásico

Propósito general

Uso severo

Máquinas eléctricas

Lavable

A prueba de explosión

Aplicación bombas

Ventilación

Servicio agrícola

Acero inoxidable, trifásico, totalmente cerrado, Brida C, sin patas

1/3 a 10 Hp

IP56**Características:**

- Armazón, tapas, caja de conexión, eje, patas y tornillería de acero inoxidable serie 300
- Cuatro drenes de condensado en cada tapa
- Bordes de tapas sellados
- Sellos del laberinto en LC y LOC
- 3 años de garantía

Aplicaciones:

- Proceso de alimentos
- Embalaje
- Bombas y aguas residuales
- Ambiente húmedo

| Hp | RPM | Armazón NEMA | Encerramiento | Número de catálogo | Precio de lista | Símb. Desc. | Dim. "C" | Peso aprox (lb) | Eficiencia a plena carga | Voltaje | Amperaje a plena carga | Notas (a) |
|------------------------|------|--------------|---------------|-----------------------|-----------------------|-------------|----------|-----------------|--------------------------|-------------|------------------------|---------------|
| 230/460 voltios | | | | | | | | | | | | |
| 1/3 | 3600 | 56C | TCNV | VSSWDM3457 | 1,685 | WDS | 11.09 | 33 | 74 | 208-230/460 | 0.6 | 1, 10, 30 |
| | 1800 | 56C | TCNV | VSSWDM3534 | 1,775 | WDS | 11.09 | 35 | 75.5 | 208-230/460 | 0.7 | 1,10,12,30 |
| 1/2 | 3600 | 56C | TCNV | VSSWDM3537 | 2,001 | WDS | 11.09 | 37 | 70 | 208-230/460 | 0.9 | 2, 10, 30 |
| | 1800 | 56C | TCVE | VSSFWM3538 | 2,277 | WDS | 12.34 | 40 | 80 | 208-230/460 | 0.9 | 1,10,12,30 |
| 3/4 | 1800 | 56C | TCNV | VSSWDM3538 | 2,154 | WDS | 11.09 | 40 | 84 | 230/460 | 0.9 | 1, 10, 12, 30 |
| | | 56C | TCNV | VSSWDM3541 | 2,078 | WDS | 11.09 | 41 | 80 | 230/460 | 1.1 | 1, 10, 12, 30 |
| | 1800 | 56C | TCVE | VSSFWM3542 | 2,351 | WDS | 12.34 | 44 | 82.5 | 208-230/460 | 1.1 | 1, 10 |
| | | 56C | TCNV | VSSWDM3542 | 2,233 | WDS | 11.09 | 42 | 82.5 | 208-230/460 | 1.1 | 1, 10 |
| 1 | 1800 | 56C | TCNV | VESSWDM3546 | 2,254 | WDS | 12.09 | 44 | 85.5 | 230/460 | 1.5 | 1,30 |
| | | 56C | TCVE | VESSFWM3546 | 2,485 | WDS | 13.34 | 39 | 85.5 | 230/460 | 1.5 | |
| 1 1/2 | 1800 | 143TC | TCVE | VESSWDM3546T | 2,289 | WDS | 13.42 | 44 | 87.5 | 230/460 | 1.5 | 1,30 |
| | | 56C | TCVE | VESSWDM3554 | 2,299 | WDS | 13.34 | 46 | 86.5 | 230/460 | 2.2 | 1,30 |
| 2 | 1800 | 145TC | TCVE | VESSWDM3554T | 2,333 | WDS | 13.42 | 45 | 87.5 | 230/460 | 2.1 | 1,30 |
| | | 56C | TCVE | VESSWDM3558 | 2,781 | WDS | 13.34 | 48 | 86.5 | 230/460 | 2.8 | 8, 30 |
| 3 | 3600 | 145TC | TCVE | VESSWDM3558T | 2,816 | WDS | 13.42 | 45 | 86.5 | 230/460 | 2.8 | 8, 30 |
| | | 145TC | TCVE | VESSWDM3559T | 3,346 | WDS | 15.67 | 64 | 86.5 | 208-230/460 | 3.7 | 1, 30 |
| 5 | 1800 | 182TC | TCVE | VESSWDM3611T | 3,213 | WDS | 18.32 | 60 | 89.5 | 230/460 | 4.2 | 1,30 |
| | | 3600 | 184TC | TCVE | VESSWDM3613T | 3,761 | WDS | 18.32 | 83 | 90.2 | 230/460 | 5.7 |
| 7 1/2 | 1800 | 184TC | TCVE | VESSWDM3615T | 3,634 | WDS | 18.32 | 101 | 89.5 | 230/460 | 6.5 | 30 |
| | | 213TC | TCVE | VESSWDM3710T | 4,601 | WDS | 20.16 | 139 | 91.7 | 230/460 | 9.5 | 1 |
| 10 | 1800 | 215TC | TCVE | VESSWDM3714T | 5,088 | WDS | 21.66 | 188 | 92.4 | 230/460 | 12.5 | 1,30 |
| 575 voltios | | | | | | | | | | | | |
| 1 | 1800 | 56C | TCNV | VESSWDM3546-5 | 2,254 | WDS | 12.09 | 39 | 85.5 | 575 | 1.2 | |
| 1 1/2 | 1800 | 145TC | TCVE | VESSWDM3554T-5 | 2,333 | WDS | 13.42 | 45 | 87.5 | 575 | 1.7 | 1 |
| | | 3600 | 56C | TCVE | VESSWDM3555-5 | 2,725 | WDS | 14.22 | 41 | 86.5 | 575 | 2.0 |
| 2 | 1800 | 145TC | TCVE | VESSWDM3558T-5 | 2,816 | WDS | 15.67 | 56 | 88.5 | 575 | 2.2 | 8 |
| | | 1800 | 182TC | TCVE | VESSWDM3611T-5 | 3,213 | WDS | 18.32 | 83 | 89.5 | 575 | 3.3 |
| 5 | 1800 | 184TC | TCVE | VESSWDM3615T-5 | 3,634 | WDS | 18.32 | 112 | 89.5 | 575 | 5.1 | 1 |
| | | 215TC | TCVE | VESSWDM3714T-5 | 5,088 | WDS | 21.66 | 191 | 92.4 | 575 | 10.1 | 1 |

(a) Véanse las notas en el interior de la solapa trasera.

Rojo el número de catálogo indica producto **NUEVO**.

Paint Free, trifásico, totalmente cerrado, Brida C

1/2 a 10 Hp

IP55



Características:

- Rodamientos de bolas sellados
- Sellos de neopreno
- Sello de laberinto rotativo sin contacto
- Armazón, base, eje y tornillería de acero inoxidable serie 300
- Sin pintura exterior
- 3 años de garantía

Aplicaciones:

- Procesamiento de alimentos
- Empaquetado
- Aplicaciones a intemperie

| Hp | RPM | Armazón NEMA | Encerramiento | Número de catálogo | Precio de lista | Símb. Desc. | Dim. "C" | Peso aprox (lb) | Eficiencia a plena carga | Voltaje | Amperaje a plena carga | Notas (a) |
|-------------------------|------|------------------|---------------|--------------------|--------------------|-------------|----------|-----------------|--------------------------|-------------|------------------------|-----------|
| Montado en patas | | | | | | | | | | | | |
| 1/2 | 3600 | 56C | TCNV | CSWDM3537 | 1,204 | WDP | 11.06 | 29 | 70 | 208-230/460 | 0.9 | 2, 30 |
| | 1800 | 56C | TCNV | CSWDM3538 | 1,177 | WDP | 11.06 | 27 | 80 | 230/460 | 0.8 | 1, 12, 30 |
| | 1200 | 56C | TCNV | CSWDM3539 | 1,647 | WDP | 12.06 | 38 | 78.5 | 208-230/460 | 1 | 1, 12, 30 |
| 3/4 | 3600 | 56C | TCNV | CSWDM3541 | 1,263 | WDP | 11.06 | 36 | 80 | 208-230/460 | 1.1 | 1, 12, 30 |
| | 1800 | 56C | TCNV | CSWDM3542 | 1,359 | WDP | 11.06 | 30 | 78.5 | 230/460 | 1.4 | 1, 12, 30 |
| | 1200 | 56C | TCNV | CSWDM3543 | 1,988 | WDP | 12.94 | 47 | 81.5 | 208-230/460 | 1.4 | 30 |
| 1 | 1800 | 56C | TCNV | CESWDM3546 | 1,894 | WDP | 12.06 | 40 | 85.5 | 230/460 | 1.5 | 1, 30 |
| | | 143TC | TCNV | CESWDM3546T | 1,853 | WDP | 12.12 | 39 | 87.5 | 230/460 | 1.5 | 1, 30 |
| 1 1/2 | 1800 | 56C | TCNV | CESWDM3554 | 1,933 | WDP | 12.94 | 50 | 86.5 | 230/460 | 2.1 | 30 |
| | | 145TC | TCNV | CESWDM3554T | 1,984 | WDP | 13.00 | 50 | 86.5 | 230/460 | 2.1 | 30 |
| 2 | 3600 | 145TC | TCVE | CESWDM3555T | 2,350 | WDP | 14.16 | 52 | 86.5 | 208-230/460 | 2.5 | 1, 30 |
| | | 56C | TCVE | CESWDM3558 | 2,287 | WDP | 13.24 | 45 | 86.5 | 230/460 | 2.9 | 1, 30 |
| 3 | 1800 | 145TC | TCVE | CESWDM3558T | 2,435 | WDP | 15.54 | 56 | 88.5 | 230/460 | 2.8 | 1, 30 |
| | | 3600 | 145TC | TCVE | CESWDM3559T | 2,892 | WDP | 15.54 | 62 | 86.5 | 208-230/460 | 3.7 |
| 5 | 3600 | 182TC | TCVE | CESWDM3611T | 2,979 | WDP | 16.56 | 79 | 89.5 | 230/460 | 4 | 1, 30 |
| | | 1800 | 184TC | TCVE | CESWDM3613T | 3,667 | WDP | 18.06 | 88 | 90.2 | 230/460 | 5.7 |
| 7 1/2 | 1800 | 184TC | TCVE | CESWDM3615T | 3,466 | WDP | 18.06 | 92 | 89.5 | 230/460 | 6.7 | 1, 30 |
| | | 3600 | 213TC | TCVE | CESWDM3709T | 4,629 | WDP | 18.68 | 134 | 91 | 230/460 | 8.3 |
| 10 | 1800 | 213TC | TCVE | CESWDM3710T | 4,265 | WDP | 19.81 | 135 | 91.7 | 230/460 | 9.5 | 1 |
| | | 3600 | 215TC | TCVE | CESWDM3711T | 5,131 | WDP | 19.81 | 154 | 91.7 | 230/460 | 10.6 |
| 10 | 1800 | 215TC | TCVE | CESWDM3714T | 4,853 | WDP | 21.31 | 165 | 91.7 | 230/460 | 12 | 1 |
| | | Sin patas | | | | | | | | | | |
| 1/2 | 1800 | 56C | TCNV | VSWDM3538 | 1,164 | WDP | 11.06 | 28 | 80 | 230/460 | 0.8 | 1, 12, 30 |
| 3/4 | 1800 | 56C | TCNV | VSWDM3542 | 1,347 | WDP | 11.06 | 31 | 78.5 | 230/460 | 1.4 | 1, 12, 30 |
| 1 | 1800 | 56C | TCNV | VESWDM3546 | 1,803 | WDP | 12.06 | 39 | 85.5 | 230/460 | 1.5 | 1, 30 |
| | | 143TC | TCNV | VESWDM3546T | 1,810 | WDP | 12.12 | 43 | 87.5 | 230/460 | 1.5 | 1, 30 |
| 1 1/2 | 1800 | 56C | TCNV | VESWDM3554 | 1,963 | WDP | 12.95 | 47 | 86.5 | 230/460 | 2.1 | 30 |
| | | 145TC | TCNV | VESWDM3554T | 1,963 | WDP | 13.00 | 49 | 86.5 | 230/460 | 2.1 | 30 |
| 2 | 1800 | 145TC | TCVE | VESWDM3558T | 2,241 | WDP | 15.56 | 55 | 88.5 | 230/460 | 2.8 | 1, 30 |

(a) Véanse las notas en el interior de la solapa trasera.

¡NUEVO!**Paint Free, trifásico, totalmente cerrado, Brida C, 575 voltios**

1/2 a 2 Hp

IP55**Características:**

- Rodamientos de bolas sellados
- Sellos de neopreno
- Sello de laberinto rotativo sin contacto
- Armazón, base, eje y tornillería de acero inoxidable serie 300
- Sin pintura exterior
- 3 años de garantía

Aplicaciones:

- Procesamiento de alimentos
- Empaquetado
- Aplicaciones a intemperie

| Hp | RPM | Armazón NEMA | Encerramiento | Número de catálogo | Precio de lista | Símb. Desct. | Dim. "C" | Peso aprox (lb) | Eficiencia a plena carga | Voltaje | Amperaje a plena carga | Notas (a) |
|-------------------------|------|--------------|---------------|----------------------|-----------------|--------------|----------|-----------------|--------------------------|---------|------------------------|-----------|
| Montado en patas | | | | | | | | | | | | |
| 1/2 | 3600 | 56C | TCNV | CSWDM3537-5 | 1,204 | WDP | 11.06 | 37 | 70 | 575 | 0.65 | 2, 10 |
| | 1800 | 56C | TCNV | CSWDM3538-5 | 1,177 | WDP | 11.06 | 33 | 80 | 575 | 0.7 | 1, 10, 12 |
| 3/4 | 3600 | 56C | TCNV | CSWDM3541-5 | 1,263 | WDP | 11.06 | 39 | 80 | 575 | 0.9 | 10, 12 |
| | 1800 | 56C | TCNV | CSWDM3542-5 | 1,359 | WDP | 11.06 | 30 | 78.5 | 575 | 1.1 | 1, 10, 12 |
| 1 | 1800 | 56C | TCNV | CESWDM3546-5 | 1,894 | WDP | 12.06 | 39 | 85.5 | 575 | 1.2 | 10 |
| | | 143TC | TCNV | CESWDM3546T-5 | 1,853 | WDP | 12.12 | 39 | 85.5 | 575 | 1.2 | 10 |
| 1 1/2 | 1800 | 56C | TCNV | CESWDM3554-5 | 1,933 | WDP | 12.93 | 47 | 86.5 | 575 | 1.7 | 10 |
| | | 145TC | TCNV | CESWDM3554T-5 | 1,984 | WDP | 12.99 | 47 | 86.5 | 575 | 1.7 | 10 |
| 2 | 1800 | 56C | TCNV | CESWDM3558-5 | 2,287 | WDP | 14.31 | 56 | 88.5 | 575 | 2.1 | 10 |
| Sin patas | | | | | | | | | | | | |
| 1/2 | 1800 | 56C | TCNV | VSWDM3538-5 | 1,164 | WDP | 11.06 | 33 | 80 | 575 | 0.7 | 1, 10, 12 |
| 3/4 | 1800 | 56C | TCNV | VSWDM3542-5 | 1,347 | WDP | 11.06 | 37 | 78.5 | 575 | 1.1 | 1, 10, 12 |
| 1 | 1800 | 56C | TCNV | VESWDM3546-5 | 1,803 | WDP | 12.06 | 39 | 85.5 | 575 | 1.2 | 10 |
| | | 143TC | TCNV | VESWDM3546T-5 | 1,810 | WDP | 12.12 | 39 | 85.5 | 575 | 1.2 | 10 |
| 1 1/2 | 1800 | 56C | TCNV | VESWDM3554-5 | 1,963 | WDP | 12.93 | 57 | 86.5 | 575 | 1.7 | 10 |
| | | 145TC | TCNV | VESWDM3554T-5 | 1,963 | WDP | 12.99 | 47 | 86.5 | 575 | 1.7 | 10 |
| 2 | 1800 | 145TC | TCNV | VESWDM3558T-5 | 2,235 | WDP | 14.37 | 62 | 88.5 | 575 | 2.1 | 10 |

(a) Véanse las notas en el interior de la solapa trasera.

Rojo el número de catálogo indica producto **NUEVO**.**¡NUEVO!**Para más información, visite baldor.abb.com

Motor para inversor, Paint Free, trifásico, totalmente cerrado, Brida C

1/2 a 10 Hp

IP55



Características:

- Rodamientos de bolas sellados
- Sellos de neopreno
- Sello de laberinto rotativo sin contacto
- Armazón, patas, eje y tornillería de acero inoxidable serie 300
- Sin pintura exterior
- Aislamiento clase H
- Eficiencia NEMA Premium
- Sin adaptación para encoder
- 3 años de garantía

Aplicaciones:

- Transportadores
- Procesamiento de alimentos
- Bombas
- Empaquetado
- Aplicaciones en exteriores

| Hp | RPM de velocidad base | RPM máximas | Armazón NEMA | Encerramiento | Número de catálogo | Precio de lista | Símb. Desc. | Dim. "C" | Peso aprox (lb) | Eficiencia a plena carga | Voltaje | Amperaje a plena carga | Notas (a) |
|-------------------------|-----------------------|-------------|--------------|---------------|---------------------|-----------------|-------------|----------|-----------------|--------------------------|-------------|------------------------|-----------|
| Montado en patas | | | | | | | | | | | | | |
| 1/2 | 1800 | 6000 | 56C | TCNV | IDCSWDM3538 | 2,554 | WDP | 11.06 | 31 | 82.5 | 208-230/460 | 0.8 | 30 |
| 3/4 | 1800 | 6000 | 56C | TCNV | IDCSWDM3542 | 2,892 | WDP | 11.06 | 32 | 82.5 | 208-230/460 | 1.1 | 30 |
| 1 | 1800 | 6000 | 56C | TCNV | IDCSWDM3546 | 3,002 | WDP | 12.06 | 40 | 85.5 | 208-230/460 | 1.5 | 30 |
| | | | 143TC | TCNV | IDCSWDM3546T | 3,002 | WDP | 12.12 | 42 | 85.5 | 230/460 | 1.5 | |
| 1 1/2 | 1800 | 4000 | 56C | TCVE | IDCSWDM3554 | 3,211 | WDP | 14.12 | 51 | 88.5 | 230/460 | 2.1 | |
| | | | 145TC | TCVE | IDCSWDM3554T | 3,211 | WDP | 14.17 | 49 | 88.5 | 230/460 | 2.1 | |
| 2 | 1800 | 4500 | 56C | TCVE | IDCSWDM3558 | 3,430 | WDP | 13.24 | 44 | 86.5 | 230/460 | 2.9 | |
| | | | 145TC | TCVE | IDCSWDM3558T | 3,430 | WDP | 13.29 | 48 | 86.5 | 230/460 | 2.9 | |
| 3 | 1800 | 6000 | 182TC | TCVE | IDCSWDM3611T | 3,761 | WDP | 18.06 | 85 | 89.5 | 230/460 | 4.2 | |
| 5 | 1800 | 6000 | 184TC | TCVE | IDCSWDM3615T | 4,377 | WDP | 18.06 | 99 | 89.5 | 230/460 | 6.5 | |
| 7 1/2 | 1800 | 6000 | 213TC | TCVE | IDCSWDM3710T | 6,626 | WDP | 19.81 | 136 | 91.7 | 230/460 | 9.5 | |
| 10 | 1800 | 6000 | 215TC | TCVE | IDCSWDM3714T | 7,576 | WDP | 21.31 | 187 | 92.4 | 230/460 | 12.5 | |
| Sin patas | | | | | | | | | | | | | |
| 1/2 | 1800 | 6000 | 56C | TCNV | IDVSWDM3538 | 2,533 | WDP | 11.06 | 32 | 84 | 230/460 | 0.9 | |
| 3/4 | 1800 | 6000 | 56C | TCNV | IDVSWDM3542 | 2,878 | WDP | 11.06 | 35 | 82.5 | 230/460 | 1.1 | |
| 1 | 1800 | 6000 | 56C | TCNV | IDVSWDM3546 | 2,987 | WDP | 12.06 | 40 | 85.5 | 230/460 | 1.5 | |
| | | | 143TC | TCNV | IDVSWDM3546T | 2,987 | WDP | 12.12 | 40 | 85.5 | 230/460 | 1.5 | |
| 1 1/2 | 1800 | 4000 | 56C | TCVE | IDVSWDM3554 | 3,195 | WDP | 14.12 | 50 | 88.5 | 230/460 | 2.1 | |
| | | | 145TC | TCVE | IDVSWDM3554T | 3,195 | WDP | 14.17 | 50 | 88.5 | 230/460 | 2.1 | |
| 2 | 1800 | 4500 | 56C | TCVE | IDVSWDM3558 | 3,402 | WDP | 13.24 | 45 | 86.5 | 230/460 | 2.9 | |
| | | | 145TC | TCVE | IDVSWDM3558T | 3,402 | WDP | 13.29 | 46 | 86.5 | 230/460 | 2.9 | |
| 3 | 1800 | 6000 | 182TC | TCVE | IDVSWDM3611T | 3,577 | WDP | 18.06 | 80 | 89.5 | 230/460 | 4.2 | |
| 5 | 1800 | 6000 | 184TC | TCVE | IDVSWDM3615T | 4,169 | WDP | 18.06 | 97 | 89.5 | 230/460 | 6.5 | |

(a) Véanse las notas en el interior de la solapa trasera.

Información

Monofásico

Propósito general

Uso severo

Máquinas eléctricas

Lavable

A prueba de explosión

Aplicación bombas

Ventilación

Servicio agrícola

Monofásico, totalmente cerrado, montado en patas

1/2 a 1 1/2 Hp

IP55**Características:**

- Herrajes de acero inoxidable serie 300
- Sellos de neopreno
- Rodamientos de bolas doblemente sellados
- Sello de labios y anillos en V en LC
- Acabado epóxico blanco, resistente a la corrosión
- Extensión de eje de acero inoxidable

Aplicaciones:

- Procesamiento de alimentos
- Ambiente húmedo
- Empaquetado
- Bombas y aguas residuales

| Hp | RPM | Armazón NEMA | Encerramiento | Número de catálogo | Precio de lista | Símb. Desct. | Dim. "C" | Peso aprox (lb) | Eficiencia a plena carga | Voltaje | Amperaje a plena carga | Notas (a) |
|-------|------|--------------|---------------|--------------------|-----------------|--------------|----------|-----------------|--------------------------|---------|------------------------|-----------|
| 1/2 | 1800 | 56 | TCVE | WDL3504 | 1,024 | WDW | 12.23 | 34 | 68 | 115/230 | 3.7 | 1, 12, 30 |
| 3/4 | 1800 | 56 | TCVE | WDL3507 | 1,199 | WDW | 12.23 | 37 | 68 | 115/230 | 5.5 | 1, 12, 30 |
| 1 | 1800 | 56 | TCVE | WDL3510 | 1,386 | WDW | 13.23 | 41 | 67 | 115/230 | 6.4 | 1, 30 |
| 1 1/2 | 1800 | 145T | TCVE | WDL3514T | 1,708 | WDW | 14.18 | 50 | 80 | 115/230 | 6.2 | 1, 30 |

(a) Véanse las notas en el interior de la solapa trasera.

Monofásico, totalmente cerrado, Brida C

1/2 a 1 1/2 Hp

IP55**Características:**

- Herrajes de acero inoxidable serie 300
- Sellos de neopreno
- Rodamientos de bolas doblemente sellados
- Sello de labios y anillos en V en LC
- Acabado epóxico blanco, resistente a la corrosión
- Extensión de eje de acero inoxidable

Aplicaciones:

- Proceso de alimentos
- Ambiente húmedo
- Embalaje
- Bombas y aguas residuales

| Hp | RPM | Armazón NEMA | Encerramiento | Número de catálogo | Precio de lista | Símb. Desct. | Dim. "C" | Peso aprox (lb) | Eficiencia a plena carga | Voltaje | Amperaje a plena carga | Notas (a) |
|-------------------------|------|--------------|---------------|--------------------|-----------------|--------------|----------|-----------------|--------------------------|---------|------------------------|-----------|
| Montado en patas | | | | | | | | | | | | |
| 1/2 | 1800 | 56C | TCVE | CWDL3504 | 1,072 | WDW | 12.23 | 35 | 68 | 115/230 | 3.7 | 1, 12, 30 |
| 3/4 | 1800 | 56C | TCVE | CWDL3507 | 1,248 | WDW | 12.23 | 36 | 68 | 115/230 | 5.5 | 1, 12, 30 |
| 1 | 3600 | 56C | TCVE | CWDL3509 | 1,169 | WDW | 12.23 | 37 | 68 | 115/230 | 5.9 | 1, 12, 30 |
| | 1800 | 56C | TCVE | CWDL3510 | 1,434 | WDW | 13.23 | 41 | 67 | 115/230 | 6.4 | 1, 30 |
| 1 1/2 | 3600 | 56C | TCVE | CWDL3513 | 1,444 | WDW | 13.23 | 41 | 70 | 115/230 | 8 | 1, 30 |
| | 1800 | 56C | TCVE | CWDL3514 | 1,717 | WDW | 14.12 | 50 | 80 | 115/230 | 6.2 | 1, 30 |
| Sin patas | | | | | | | | | | | | |
| 1/2 | 1800 | 56C | TCVE | VWDL3504 | 1,028 | WDW | 12.25 | 35 | 68 | 115/230 | 3.7 | 1, 12, 30 |
| 3/4 | 1800 | 56C | TCVE | VWDL3507 | 1,207 | WDW | 12.25 | 36 | 68 | 115/230 | 5.5 | 1, 12, 30 |
| 1 | 1800 | 56C | TCVE | VWDL3510 | 1,382 | WDW | 13.25 | 42 | 67 | 115/230 | 6.4 | 1, 30 |
| 1 1/2 | 1800 | 56C | TCVE | VWDL3514 | 1,658 | WDW | 14.10 | 48 | 80 | 115/230 | 6.2 | 1, 30 |

(a) Véanse las notas en el interior de la solapa trasera.

Trifásico, totalmente cerrado, montado en patas

1/2 a 20 Hp

IP55



Características:

- Herrajes de acero inoxidable serie 300
- Sellos de neopreno
- Rodamientos de bolas doblemente sellados
- Sello de labios y anillos en V en LC
- Acabado epóxico blanco, resistente a la corrosión
- Extensión de eje de acero inoxidable
- 3 años de garantía

Aplicaciones:

- Proceso de alimentos
- Ambiente húmedo
- Transportadores
- Embalaje
- Bombas y aguas residuales

| Hp | RPM | Armazón NEMA | Encerramiento | Número de catálogo | Precio de lista | Símb. Desc. | Dim. "C" | Peso aprox (lb) | Eficiencia a plena carga | Voltaje | Amperaje a plena carga | Notas (a) |
|-------|------|--------------|---------------|--------------------|-----------------|-------------|----------|-----------------|--------------------------|---------|------------------------|-----------|
| 1/2 | 1800 | 56 | TCNV | WDM3538 | 1,023 | WDW | 11.06 | 27 | 80 | 230/460 | 0.8 | 1, 12, 30 |
| 3/4 | 1800 | 56 | TCNV | WDM3542 | 1,093 | WDW | 11.06 | 30 | 78.5 | 230/460 | 1.4 | 1, 12, 30 |
| 1 | 3600 | 143T | TCNV | EWDM3545T | 1,447 | WDW | 11.12 | 35 | 82.5 | 230/460 | 1.3 | 1 |
| | 1800 | 56 | TCNV | EWDM3546 | 1,490 | WDW | 12.06 | 39 | 85.5 | 230/460 | 1.5 | 1, 30 |
| | | 143T | TCNV | EWDM3546T | 1,526 | WDW | 12.12 | 39 | 85.5 | 230/460 | 1.5 | 1, 30 |
| | 1200 | 145T | TCVE | EWDM3556T | 1,754 | WDW | 13.29 | 41 | 82.5 | 230/460 | 1.8 | 1 |
| 1 1/2 | 900 | 182T | TCVE | EWDM3617T | 2,890 | WDW | 16.54 | 65 | 75.5 | 230/460 | 2.3 | 1 |
| | 3600 | 143T | TCNV | EWDM3550T | 1,495 | WDW | 12.12 | 48 | 85.5 | 230/460 | 2 | |
| | 1800 | 145T | TCNV | EWDM3554T | 1,678 | WDW | 13.00 | 49 | 86.5 | 230/460 | 2.1 | 30 |
| | 1200 | 182T | TCVE | EWDM3607T | 1,940 | WDW | 16.54 | 91 | 87.5 | 230/460 | 2.4 | 1 |
| 2 | 900 | 184T | TCVE | EWDM3618T | 3,395 | WDW | 18.04 | 95 | 78.5 | 230/460 | 3 | 1 |
| | 3600 | 145T | TCVE | EWDM3555T | 1,885 | WDW | 14.17 | 50 | 86.5 | 230/460 | 2.5 | 1 |
| | 1800 | 145T | TCVE | EWDM3558T | 1,969 | WDW | 13.29 | 46 | 86.5 | 230/460 | 2.9 | 1, 30 |
| | 1200 | 184T | TCVE | EWDM3614T | 2,174 | WDW | 18.04 | 100 | 88.5 | 230/460 | 3.5 | 1 |
| 3 | 900 | 213T | TCVE | EWDM3702T | 4,746 | WDW | 19.04 | 111 | 85.5 | 230/460 | 3.5 | 1 |
| | 3600 | 182T | TCVE | EWDM3610T | 2,053 | WDW | 15.17 | 50 | 86.5 | 230/460 | 3.6 | 1 |
| | 1800 | 182T | TCVE | EWDM3611T | 2,458 | WDW | 16.54 | 73 | 89.5 | 230/460 | 4.2 | 1, 30 |
| | 1200 | 213T | TCVE | EWDM3704T | 2,819 | WDW | 19.04 | 139 | 89.5 | 230/460 | 4.6 | 1 |
| 5 | 900 | 215T | TCVE | EWDM3705T | 5,243 | WDW | 19.04 | 111 | 86.5 | 230/460 | 5.2 | 1 |
| | 3600 | 184T | TCVE | EWDM3613T | 2,962 | WDW | 16.54 | 74 | 88.5 | 230/460 | 5.9 | 1 |
| | 1800 | 184T | TCVE | EWDM3615T | 2,798 | WDW | 18.04 | 90 | 89.5 | 230/460 | 6.7 | 1, 30 |
| | 1200 | 215T | TCVE | EWDM3708T | 3,188 | WDW | 20.54 | 185 | 89.5 | 230/460 | 7.2 | 1 |
| 7 1/2 | 3600 | 213T | TCVE | EWDM3709T | 4,146 | WDW | 19.04 | 129 | 91.7 | 230/460 | 9.5 | 1 |
| | 1800 | 213T | TCVE | EWDM3710T | 3,502 | WDW | 19.04 | 151 | 91.7 | 230/460 | 9.5 | 1, 30 |
| | 1200 | 254T | TCVE | EWDM22976T | 6,050 | WDW | 23.57 | 265 | 91 | 230/460 | 10.7 | 1 |
| 10 | 3600 | 215T | TCVE | EWDM3711T | 4,387 | WDW | 17.89 | 123 | 90.2 | 230/460 | 11.6 | 1 |
| | 1800 | 215T | TCVE | EWDM3714T | 3,815 | WDW | 20.54 | 165 | 91.7 | 230/460 | 12 | 1 |
| 15 | 1200 | 256T | TCVE | EWDM23932T | 6,939 | WDW | 24.57 | 276 | 91 | 230/460 | 14.7 | 30 |
| | 3600 | 254T | TCVE | EWDM23994T | 8,365 | WDW | 22.32 | 169 | 91 | 230/460 | 15.3 | 1 |
| 20 | 1800 | 254T | TCVE | EWDM23933T | 8,228 | WDW | 23.57 | 248 | 92.4 | 230/460 | 18 | 1, 30 |
| | 3600 | 256T | TCVE | EWDM41906T | 9,643 | WDW | 23.57 | 242 | 91 | 230/460 | 23 | |
| | 1800 | 256T | TCVE | EWDM23934T | 9,589 | WDW | 23.57 | 269 | 93 | 230/460 | 24 | 1, 30 |

(a) Véanse las notas en el interior de la solapa trasera.

Rojo el número de catálogo indica producto **NUEVO**.

Información

Trifásico, totalmente cerrados, Brida C, montado en patas

1/3 a 20 Hp

IP55

Monofásico

Propósito general

Uso severo

Máquinas eléctricas

Lavable

A prueba de explosión

Aplicación bombas

Ventilación

Servicio agrícola



Características:

- Herrajes de acero inoxidable serie 300
- Sellos de neopreno
- Rodamientos de bolas doblemente sellados
- Sello de labios y anillos en V en LC
- Acabado epóxico blanco, resistente a la corrosión
- Extensión de eje de acero inoxidable
- 3 años de garantía

Aplicaciones:

- Proceso de alimentos
- Ambiente húmedo
- Transportadores
- Embalaje
- Bombas y aguas residuales

| Hp | RPM | Armazón NEMA | Encerramiento | Número de catálogo | Precio de lista | Símb. Desct. | Dim. "C" | Peso aprox (lb) | Eficiencia a plena carga | Voltaje | Amperaje a plena carga | Notas (a) |
|-------|-------|--------------|-------------------|--------------------|-----------------|--------------|----------|-----------------|--------------------------|-------------|------------------------|-----------|
| 1/3 | 1800 | 56C | TCNV | CWDM3534 | 891 | WDW | 11.06 | 33 | 75.5 | 208-230/460 | 0.7 | 1 |
| | | 56C | TCNV | CWDM3537 | 995 | WDW | 11.06 | 29 | 70 | 208-230/460 | 0.9 | 1, 12 |
| | 3600 | 56HC | TCNV | CWDM3537-H | 995 | WDW | 11.91 | 37 | 70 | 208-230/460 | 0.9 | 1, 12 |
| 1/2 | 1800 | 56C | TCNV | CWDM3538 | 1,077 | WDW | 11.06 | 28 | 80 | 230/460 | 0.8 | 1, 12, 30 |
| | | 56HC | TCNV | CWDM3538-H | 1,077 | WDW | 11.91 | 33 | 80 | 230/460 | 0.8 | 1, 12 |
| | 1200 | 56C | TCNV | CWDM3539 | 1,360 | WDW | 12.06 | 37 | 78.5 | 208-230/460 | 1 | 1, 12 |
| | | 56HC | TCNV | CWDM3539-H | 1,360 | WDW | 11.91 | 37 | 78.5 | 208-230/460 | 1 | 1, 12 |
| 3/4 | 3600 | 56C | TCNV | CWDM3541 | 1,042 | WDW | 11.07 | 35 | 80 | 230/460 | 1.1 | 1, 12, 30 |
| | | 56HC | TCNV | CWDM3541-H | 1,042 | WDW | 11.91 | 34 | 80 | 230/460 | 1.1 | 1, 12 |
| | 1800 | 56C | TCNV | CWDM3542 | 1,167 | WDW | 11.07 | 29 | 78.5 | 230/460 | 1.4 | 1, 12, 30 |
| | | 56HC | TCNV | CWDM3542-H | 1,167 | WDW | 11.91 | 30 | 78.5 | 230/460 | 1.4 | 1, 12, 30 |
| | 1200 | 56C | TCNV | CWDM3543 | 1,642 | WDW | 12.94 | 46 | 80 | 208-230/460 | 1.4 | 1 |
| | | 56HC | TCNV | CWDM3543-H | 1,642 | WDW | 12.78 | 45 | 81.5 | 208-230/460 | 1.4 | |
| 1 | 3600 | 56C | TCVE | CEWDM3545 | 1,711 | WDW | 12.24 | 33 | 77 | 230/460 | 1.4 | 1, 12 |
| | | 56C | TCNV | CEWDM3545 | 1,615 | WDW | 11.06 | 35 | 82.5 | 230/460 | 1.3 | |
| | | 56HC | TCNV | CEWDM3545-H | 1,615 | WDW | 11.91 | 35 | 82.5 | 230/460 | 1.3 | 1, 12, 30 |
| | 1800 | 143TC | TCNV | CEWDM3545T | 1,675 | WDW | 12.12 | 35 | 82.5 | 230/460 | 1.3 | 1 |
| | | 56C | TCNV | CEWDM3546 | 1,719 | WDW | 12.06 | 41 | 85.5 | 230/460 | 1.5 | 30 |
| | | 56HC | TCNV | CEWDM3546-H | 1,719 | WDW | 11.91 | 39 | 85.5 | 230/460 | 1.5 | 1, 30 |
| 1 1/2 | 1200 | 143TC | TCNV | CEWDM3546T | 1,754 | WDW | 12.13 | 37 | 85.5 | 230/460 | 1.5 | 30 |
| | | 56C | TCVE | CEWDM3556 | 1,930 | WDW | 13.24 | 43 | 82.5 | 230/460 | 1.8 | 1, 30 |
| | | 56HC | TCVE | CEWDM3556-H | 1,930 | WDW | 13.08 | 41 | 82.5 | 230/460 | 1.8 | 1 |
| | 900 | 145TC | TCVE | CEWDM3556T | 1,981 | WDW | 13.28 | 41 | 82.5 | 230/460 | 1.8 | 1 |
| | | 182TC | TCVE | CEWDM3617T | 3,089 | WDW | 16.54 | 65 | 75.5 | 230/460 | 2.3 | 1, 30 |
| | | 56C | TCNV | CEWDM3550 | 1,759 | WDW | 12.07 | 46 | 85.5 | 230/460 | 2 | 1, 30 |
| 2 | 3600 | 56HC | TCNV | CEWDM3550-H | 1,759 | WDW | 11.91 | 48 | 85.5 | 230/460 | 2 | 1 |
| | | 143TC | TCNV | CEWDM3550T | 1,797 | WDW | 12.12 | 48 | 85.5 | 230/460 | 2 | 1 |
| | 1800 | 56C | TCNV | CEWDM3554 | 1,798 | WDW | 12.94 | 50 | 86.5 | 230/460 | 2.1 | 30 |
| | | 56HC | TCNV | CEWDM3554-H | 1,798 | WDW | 12.78 | 56 | 86.5 | 230/460 | 2.1 | |
| | 1200 | 145TC | TCNV | CEWDM3554T | 1,836 | WDW | 13.00 | 48 | 86.5 | 230/460 | 2.1 | 30 |
| | | 182TC | TCVE | CEWDM3607T | 2,139 | WDW | 16.54 | 72 | 87.5 | 230/460 | 2.4 | 1, 30 |
| 2 | 900 | 184TC | TCVE | CEWDM3618T | 3,595 | WDW | 18.04 | 101 | 78.5 | 230/460 | 3 | 1 |
| | | 56HCY | TCVE | CEWDM3555 | 1,902 | WDW | 13.24 | 35 | 85.5 | 230/460 | 2.5 | 1, 30 |
| | 3600 | 56HC | TCVE | CEWDM3555-H | 1,902 | WDW | 13.08 | 41 | 85.5 | 230/460 | 2.5 | 1 |
| | | 145TC | TCVE | CEWDM3555T | 1,940 | WDW | 13.28 | 45 | 85.5 | 230/460 | 2.5 | 1, 30 |
| | 1800 | 56C | TCVE | CEWDM3558 | 1,961 | WDW | 14.12 | 48 | 86.5 | 230/460 | 2.9 | 1, 30 |
| | | 56HC | TCVE | CEWDM3558-H | 1,961 | WDW | 13.96 | 48 | 86.5 | 230/460 | 2.9 | 1, 30 |
| 1200 | 145TC | TCVE | CEWDM3558T | 2,024 | WDW | 13.28 | 46 | 86.5 | 230/460 | 2.9 | 1, 30 | |
| | 145TC | TCNV | CEWDM3558T | 1,976 | WDW | 14.37 | 54 | 88.5 | 230/460 | 2.7 | 1, 30 | |
| 900 | 184TC | TCVE | CEWDM3614T | 2,373 | WDW | 18.04 | 93 | 88.5 | 230/460 | 3.5 | 1, 30 | |
| | 213TC | TCVE | CEWDM3702T | 5,054 | WDW | 19.78 | 111 | 85.5 | 230/460 | 3.5 | 1 | |

(a) Véanse las notas en el interior de la solapa trasera.

Rojo el número de catálogo indica producto **NUEVO**.

Trifásico, totalmente cerrado, Brida C, montado en patas

| Hp | RPM | Armazón NEMA | Encerramiento | Número de catálogo | Precio de lista | Símb. Desct. | Dim. "C" | Peso aprox (lb) | Eficiencia a plena carga | Voltaje | Amperaje a plena carga | Notas (a) |
|-------|------|--------------|---------------|--------------------|-----------------|--------------|----------|-----------------|--------------------------|---------|------------------------|-----------|
| 3 | 3600 | 145TC | TCVE | CEWDM3559T | 2,389 | WDW | 14.17 | 60 | 86.5 | 230/460 | 3.6 | 1, 30 |
| | | 182TC | TCVE | CEWDM3610T | 2,253 | WDW | 15.18 | 57 | 86.5 | 230/460 | 3.6 | 1, 30 |
| | 1800 | 182TC | TCVE | CEWDM3611T | 2,658 | WDW | 16.54 | 78 | 89.5 | 230/460 | 4.2 | 1, 30 |
| | 1200 | 213TC | TCVE | CEWDM3704T | 3,127 | WDW | 19.78 | 136 | 89.5 | 230/460 | 4.6 | 1, 30 |
| | 900 | 215TC | TCVE | CEWDM3705T | 5,758 | WDW | 19.78 | 111 | 86.5 | 230/460 | 5.2 | 1 |
| 5 | 3600 | 184TC | TCVE | CEWDM3613T | 3,162 | WDW | 16.54 | 80 | 88.5 | 230/460 | 5.9 | 1, 30 |
| | 1800 | 184TC | TCVE | CEWDM3615T | 3,012 | WDW | 18.04 | 96 | 89.5 | 230/460 | 6.7 | 1, 30 |
| | 1200 | 215TC | TCVE | CEWDM3708T | 3,703 | WDW | 21.27 | 185 | 89.5 | 230/460 | 7.2 | 1, 30 |
| 7 1/2 | 3600 | 184TC | TCVE | CEWDM3616T | 3,758 | WDW | 18.04 | 101 | 89.5 | 230/460 | 8.4 | 1, 30 |
| | | 213TC | TCVE | CEWDM3709T | 4,454 | WDW | 18.64 | 143 | 89.5 | 230/460 | 9 | 1, 30 |
| | 1800 | 213TC | TCVE | CEWDM3710T | 3,810 | WDW | 19.78 | 151 | 91.7 | 230/460 | 9.5 | 1, 30 |
| | 1200 | 254TC | TCVE | CEWDM22976T | 6,358 | WDW | 23.57 | 280 | 91 | 230/460 | 11 | 1, 30 |
| 10 | 3600 | 215TC | TCVE | CEWDM3711T | 4,902 | WDW | 18.64 | 122 | 90.2 | 230/460 | 11.8 | 1, 30 |
| | 1800 | 215TC | TCVE | CEWDM3714T | 4,331 | WDW | 21.27 | 165 | 91.7 | 230/460 | 12 | 1 |
| | 1200 | 256TC | TCVE | CEWDM23932T | 7,227 | WDW | 23.57 | 289 | 91 | 230/460 | 15.1 | 30 |
| 15 | 3600 | 215TC | TCVE | CEWDM3713T | 6,160 | WDW | 21.26 | 174 | 91 | 230/460 | 17 | 1, 30 |
| | | 254TC | TCVE | CEWDM23994T | 8,653 | WDW | 21.89 | 188 | 91 | 230/460 | 16.6 | 1, 30 |
| | 1800 | 254TC | TCVE | CEWDM23933T | 8,517 | WDW | 23.57 | 256 | 92.4 | 230/460 | 18 | 1, 30 |
| 20 | 3600 | 256TC | TCVE | CEWDM41906T | 9,931 | WDW | 23.57 | 274 | 91 | 230/460 | 23 | 1 |
| | 1800 | 256TC | TCVE | CEWDM23934T | 9,877 | WDW | 23.57 | 283 | 93 | 230/460 | 24 | 1, 30 |

(a) Véanse las notas en el interior de la solapa trasera.

Rojo el número de catálogo indica producto **NUEVO**.

Información

Monofásico

Propósito general

Uso severo

Máquinas eléctricas

Lavable

A prueba de explosión

Aplicación bombas

Ventilación

Servicio agrícola

Trifásico, totalmente cerrados, Brida C, sin patas

1/3 a 10 Hp

IP55



Características:

- Herrajes de acero inoxidable serie 300
- Sellos de neopreno
- Rodamientos de bolas doblemente sellados
- Sello de labios y anillos en V en LC
- Acabado epóxico blanco, resistente a la corrosión
- Extensión de eje de acero inoxidable
- 3 años de garantía

Aplicaciones:

- Proceso de alimentos
- Ambiente húmedo
- Transportadores
- Embalaje
- Bombas y aguas residuales

| Hp | RPM | Almacén NEMA | Encerramiento | Número de catálogo | Precio de lista | Símb. Desct. | Dim. "C" | Peso aprox (lb) | Eficiencia a plena carga | Voltaje | Amperaje a plena carga | Notas (a) |
|-------|------|--------------|---------------|--------------------|-----------------|--------------|----------|-----------------|--------------------------|-------------|------------------------|-----------|
| 1/3 | 1800 | 56C | TCNV | VWDM3534 | 855 | WDW | 11.06 | 33 | 75.5 | 208-230/460 | 0.7 | 1, 12 |
| | | 56C | TCNV | VEWDM3538 | 1,429 | WDW | 11.06 | 32 | 84 | 230/460 | 0.9 | 1, 30 |
| 1/2 | 1800 | 56C | TCVE | VFWDM3538 | 1,116 | WDW | 12.24 | 29 | 80 | 230/460 | 0.8 | 1, 12, 30 |
| | | 56C | TCNV | VWDM3538 | 1,069 | WDW | 11.06 | 29 | 80 | 230/460 | 0.8 | 1, 12, 30 |
| 3/4 | 1800 | 56C | TCNV | VEWDM3542 | 1,573 | WDW | 11.06 | 32 | 84 | 230/460 | 1.1 | 1, 12, 30 |
| | | 56C | TCVE | VFWDM3542 | 1,207 | WDW | 12.24 | 31 | 78.5 | 230/460 | 1.4 | 1, 12, 30 |
| | | 56C | TCNV | VWDM3542 | 1,161 | WDW | 11.06 | 33 | 80 | 230/460 | 1.2 | 1, 12 |
| | | 56C | TCVE | VEFWDM3546 | 1,749 | WDW | 12.22 | 38 | 85.5 | 230/460 | 1.5 | 1, 30 |
| 1 | 1800 | 56C | TCNV | VEWDM3546 | 1,703 | WDW | 12.06 | 40 | 85.5 | 230/460 | 1.5 | 1, 30 |
| | | 143TC | TCVE | VEFWDM3546T | 1,762 | WDW | 12.30 | 36 | 85.5 | 230/460 | 1.5 | 1, 30 |
| | | 143TC | TCNV | VEWDM3546T | 1,716 | WDW | 12.12 | 40 | 85.5 | 230/460 | 1.5 | 1, 30 |
| | | 56C | TCNV | VEWDM3554 | 1,828 | WDW | 12.94 | 48 | 86.5 | 230/460 | 2.1 | 30 |
| 1 1/2 | 1800 | 145TC | TCVE | VEFWDM3554T | 1,890 | WDW | 13.28 | 43 | 86.5 | 230/460 | 2.2 | 1, 30 |
| | | 145TC | TCNV | VEWDM3554T | 1,843 | WDW | 13.00 | 48 | 86.5 | 230/460 | 2.1 | 30 |
| 2 | 1800 | 56C | TCVE | VEWDM3558 | 1,945 | WDW | 13.22 | 46 | 86.5 | 230/460 | 2.9 | 1, 30 |
| | | 145TC | TCVE | VEWDM3558T | 1,983 | WDW | 13.28 | 47 | 86.5 | 230/460 | 2.9 | 1, 30 |
| | 3600 | 56C | TCVE | VEWDM3559 | 2,253 | WDW | 14.12 | 50 | 86.5 | 230/460 | 3.6 | 1, 30 |
| | | 145TC | TCVE | VEWDM3559T | 2,274 | WDW | 14.17 | 50 | 86.5 | 230/460 | 3.6 | 1, 30 |
| 3 | 1800 | 56C | TCVE | VEWDM3561 | 2,172 | WDW | 15.61 | 73 | 89.5 | 230/460 | 4.2 | 1, 30 |
| | | 145TC | TCVE | VEWDM3561T | 2,197 | WDW | 15.68 | 73 | 89.5 | 230/460 | 4.2 | 1, 30 |
| | 1800 | 145TC | TCNV | VEWDM3651T | 2,510 | WDW | 15.63 | 91 | 89.5 | 230/460 | 4.1 | 1, 30 |
| | | 182TC | TCVE | VEWDM3611T | 2,491 | WDW | 16.54 | 73 | 89.5 | 230/460 | 4.2 | 1, 30 |
| 5 | 1800 | 184TC | TCVE | VEWDM3615T | 2,824 | WDW | 18.05 | 89 | 89.5 | 230/460 | 6.7 | 1, 30 |
| 7 1/2 | 1800 | 213TC | TCVE | VEWDM3710T | 3,777 | WDW | 19.78 | 151 | 91.7 | 230/460 | 9.5 | 1, 30 |
| 10 | 1800 | 215TC | TCVE | VEWDM3714T | 4,059 | WDW | 21.27 | 165 | 91.7 | 230/460 | 12 | 1, 30 |

(a) Véanse las notas en el interior de la solapa trasera.

Rojo el número de catálogo indica producto **NUEVO**.

Trifásico, totalmente cerrados, Brida C, 575 voltios

1/2 a 20 Hp

IP55



Características:

- Herrajes de acero inoxidable serie 300
- Sellos de neopreno
- Rodamientos de bolas doblemente sellados
- Sello de labios y anillos en V en LC
- Acabado epóxico blanco, resistente a la corrosión
- Extensión de eje de acero inoxidable
- 3 años de garantía

Aplicaciones:

- Procesamiento de alimentos
- Ambiente húmedo
- Transportadores
- Embalaje
- Bombas y aguas residuales

| Hp | RPM | Armazón NEMA | Encerramiento | Número de catálogo | Precio de lista | Símb. Desc. | Dim. "C" | Peso aprox (lb) | Eficiencia a plena carga | Voltaje | Amperaje a plena carga | Notas (a) |
|-------------------------|------|--------------|---------------|----------------------|---------------------|----------------------|----------|-----------------|--------------------------|---------|------------------------|-----------|
| Montado en patas | | | | | | | | | | | | |
| 1/2 | 1800 | 56C | TCNV | CWDM3538-5 | 1,077 | WDW | 11.07 | 26 | 80 | 575 | 0.7 | 1, 12 |
| 3/4 | 1800 | 56C | TCNV | CWDM3542-5 | 1,167 | WDW | 11.06 | 35 | 78.5 | 575 | 1.1 | 1, 12 |
| 1 | 1800 | 56C | TCNV | CEWDM3546-5 | 1,719 | WDW | 12.06 | 39 | 85.5 | 575 | 1.2 | |
| | | 143TC | TCNV | CEWDM3546T-5 | 1,754 | WDW | 12.12 | 38 | 85.5 | 575 | 1.2 | |
| 1 1/2 | 1800 | 145TC | TCNV | CEWDM3554T-5 | 1,836 | WDW | 13.00 | 46 | 86.5 | 575 | 1.7 | 1 |
| 2 | 1800 | 145TC | TCVE | CEWDM3558T-5 | 2,024 | WDW | 13.28 | 46 | 86.5 | 575 | 2.3 | 1 |
| | | 3600 | 145TC | TCVE | CEWDM3559T-5 | 2,389 | WDW | 14.17 | 52 | 86.5 | 575 | 2.9 |
| 3 | 1800 | 182TC | TCVE | CEWDM3611T-5 | 2,658 | WDW | 16.54 | 77 | 89.5 | 575 | 3.3 | 1 |
| | | 3600 | 184TC | TCVE | CEWDM3613T-5 | 3,162 | WDW | 16.54 | 70 | 88.5 | 575 | 4.7 |
| 5 | 1800 | 184TC | TCVE | CEWDM3615T-5 | 3,012 | WDW | 18.04 | 94 | 89.5 | 575 | 5.3 | 1 |
| | | 3600 | 213TC | TCVE | CEWDM3709T-5 | 4,454 | WDW | 19.78 | 143 | 91 | 575 | 7 |
| 7 1/2 | 1800 | 213TC | TCVE | CEWDM3710T-5 | 3,810 | WDW | 19.78 | 130 | 91.7 | 575 | 7.6 | 1 |
| | | 3600 | 215TC | TCVE | CEWDM3711T-5 | 4,902 | WDW | 18.64 | 122 | 90.2 | 575 | 9.5 |
| 10 | 1800 | 215TC | TCVE | CEWDM3714T-5 | 4,331 | WDW | 21.27 | 165 | 91.7 | 575 | 9.6 | 1 |
| | | 15 | 1800 | 254TC | TCVE | CEWDM23933T-5 | 8,517 | WDW | 23.57 | 258 | 92.4 | 575 |
| 20 | 1800 | 256TC | TCVE | CEWDM23934T-5 | 9,877 | WDW | 23.57 | 289 | 93 | 575 | 19 | 1 |
| Sin patas | | | | | | | | | | | | |
| 1/2 | 1800 | 56C | TCNV | VWDM3538-5 | 1,069 | WDW | 11.06 | 28 | 80 | 575 | 0.7 | 1, 12 |
| 3/4 | 1800 | 56C | TCNV | VWDM3542-5 | 1,161 | WDW | 11.06 | 32 | 80 | 575 | 0.9 | 1, 12 |

(a) Véanse las notas en el interior de la solapa trasera.

Rojo el número de catálogo indica producto **NUEVO**.

Información

Monofásico

Propósito general

Uso severo

Máquinas eléctricas

Lavable

A prueba de explosión

Aplicación bombas

Ventilación

Servicio agrícola

Información

Motor recogedor de plumas (Feather Picker), trifásico, TCVE, encapsulado, montado en patas

2 a 3 Hp

IP56

Monofásico

Propósito general

Uso severo



Características:

- Sello de laberinto en LC y LOC
- Devanados encapsulados en epoxi
- Herrajes de acero inoxidable, extensión del eje, placa de identificación
- Sello de neopreno
- Rodamientos de bolas doblemente sellados
- Acabado epoxi blanco, resistente a la corrosión

Aplicaciones:

- Recogedor de plumas
- Procesamiento de alimentos
- Ambiente húmedo

| Hp | RPM | Armazón NEMA | Número de catálogo | Precio de lista | Símb. Desct. | Dim. "C" | Peso aprox (lb) | Eficiencia a plena carga | Voltaje | Amperaje a plena carga | Notas (a) |
|----|------|--------------|--------------------|-----------------|--------------|----------|-----------------|--------------------------|---------|------------------------|-----------|
| 2 | 1800 | 145T | WDM3558TP | 1,951 | WDW | 14.24 | 39 | 81.5 | 230/460 | 2.9 | 30, 31 |
| 3 | 1800 | 145T | WDM3561TP | 2,396 | WDW | 15.63 | 59 | 81 | 230/460 | 4 | 2, 8, 31 |

(a) Véanse las notas en el interior de la solapa trasera.

Máquinas eléctricas

Lavable

Motor del recogedor de plumas, trifásico, TCVE, encapsulado, Brida C, montado en patas

3 Hp

IP56

A prueba de explosión

Aplicación bombas

Ventilación

Servicio agrícola



Características:

- Sello de laberinto en LC y LOC
- Devanados encapsulados en epoxi
- Herrajes de acero inoxidable, extensión del eje, placa de identificación
- Sello de neopreno
- Rodamientos de bolas doblemente sellados
- Acabado epoxi blanco, resistente a la corrosión

Aplicaciones:

- Recogedor de plumas
- Procesamiento de alimentos
- Ambiente húmedo

| Hp | RPM | Armazón NEMA | Número de catálogo | Precio de lista | Símb. Desct. | Dim. "C" | Peso aprox (lb) | Eficiencia a plena carga | Voltaje | Amperaje a plena carga | Notas (a) |
|------------------------|------|--------------|---------------------|-----------------|--------------|----------|-----------------|--------------------------|---------|------------------------|-----------|
| 230/460 voltios | | | | | | | | | | | |
| 3 | 1800 | 145TC | CWDM3561TP | 2,458 | WDW | 15.62 | 59 | 81 | 230/460 | 4 | 2, 8, 31 |
| 575 voltios | | | | | | | | | | | |
| 3 | 1800 | 145TC | CWDM3561TP-5 | 2,458 | WDW | 15.54 | 59 | 81 | 575 | 3.2 | 2, 8, 31 |

(a) Véanse las notas en el interior de la solapa trasera.

Rojo el número de catálogo indica producto **NUEVO**.

Motor para sierra de corte, trifásico, TCNV, montado en patas

1 Hp

IP56



Características:

- Sello laberinto
- Cables totalmente encapsulados dentro de la caja de conexión
- Herrajes, extensión de eje, placa de datos de acero inoxidable
- Sellos de neopreno
- Rodamientos de bolas doblemente sellados
- Acabado epóxico blanco, resistente a la corrosión

Aplicaciones:

- Sierra de corte para aves de corral
- Procesamiento de alimentos
- Ambiente húmedo

| Hp | RPM | Armazón NEMA | Número de catálogo | Precio de lista | Símb. Desc. | Dim. "C" | Peso aprox (lb) | Eficiencia a plena carga | Voltaje | Amperaje a plena carga | Notas (a) |
|----|------|--------------|--------------------|-----------------|-------------|----------|-----------------|--------------------------|---------|------------------------|-----------|
| 1 | 1800 | D80 | WDMM3546-4 | 1,523 | WDW | 12.00 | 39 | 75.5 | 460 | 1.5 | 2, 31 |

(a) Véanse las notas en el interior de la solapa trasera.

Motor con freno, trifásico, totalmente cerrado, Brida C, montado en patas

1/2 a 5 Hp

IP55



Características:

- Herrajes de acero inoxidable serie 300
- Sellos de neopreno
- Rodamientos de bolas doblemente sellados
- Freno de liberación manual con reinicio automático
- Sello de labios y anillos en V en LC
- Eficiencia NEMA Premium
- Acabado epóxico blanco, resistente a la corrosión
- Extensión de eje de acero inoxidable
- Dimensión estándar NEMA BA

Aplicaciones:

- Procesamiento de alimentos
- Ambiente húmedo
- Transportadores
- Empaquetado
- Bombas y aguas residuales

| Hp | RPM | Armazón NEMA | Encerramiento | Número de catálogo | Precio de lista | Símb. Desc. | Dim. "C" | Peso aprox (lb) | Eficiencia a plena carga | Voltaje | Amperaje a plena carga | Clasificación de frenos (b) | Notas (a) |
|-------|------|--------------|---------------|--------------------|-----------------|-------------|----------|-----------------|--------------------------|-------------|------------------------|-----------------------------|---------------|
| 1/2 | 1800 | 56C | TCNV | CEWDBM3538 | 3,435 | WDW | 15.31 | 42 | 84 | 208-230/460 | 0.9 | 3 | 1, 12, 41 |
| 3/4 | 1800 | 56C | TCNV | CEWDBM3542 | 3,712 | WDW | 15.31 | 42 | 84 | 230/460 | 1.1 | 6 | 1, 12, 30, 41 |
| 1 | 1800 | 56C | TCNV | CEWDBM3546 | 3,810 | WDW | 16.31 | 50 | 85.5 | 230/460 | 1.5 | 6 | 1, 30, 41 |
| | | 143TC | TCNV | CEWDBM3546T | 3,736 | WDW | 16.81 | 51 | 85.5 | 230/460 | 1.5 | 6 | 1, 30, 41 |
| 1 1/2 | 1800 | 145TC | TCNV | CEWDBM3554T | 4,146 | WDW | 18.14 | 61 | 86.5 | 230/460 | 2.1 | 10 | 30, 41 |
| 2 | 1800 | 145TC | TCVE | CEWDBM3558T | 4,219 | WDW | 18.56 | 60 | 86.5 | 230/460 | 2.9 | 10 | 1, 30, 41 |
| 3 | 1800 | 182TC | TCVE | CEWDBM3611T | 5,105 | WDW | 21.80 | 93 | 89.5 | 230/460 | 4.2 | 15 | 1, 30, 41 |
| 5 | 1800 | 184TC | TCVE | CEWDBM3615T | 6,167 | WDW | 23.30 | 110 | 89.5 | 230/460 | 6.7 | 25 | 1, 30, 42 |

(a) Véanse las notas en el interior de la solapa trasera.

(b) Índice de par de frenado en lb-ft.

Bomba de chorro, trifásico, TCVE, Brida C

3/4 a 3 Hp

IP55**Características:**

- Herrajes, extensión de eje, placa de datos de acero inoxidable
- Sellos de neopreno
- Rodamientos de bolas doblemente sellados
- Sello de labios y anillos en V en LC
- Acabado epóxico blanco, resistente a la corrosión
- Tapones de drenaje fácilmente extraíbles

Aplicaciones:

- Procesamiento de alimentos
- Ambiente húmedo
- Bombas y aguas residuales

| Hp | RPM | Armazón NEMAA | Número de catálogo | Precio de lista | Símb. Desct. | Dim. "C" | Peso aprox (lb) | Eficiencia a plena carga | Voltaje | Amperaje a plena carga | Notas (a) |
|-------------------------|------|---------------|--------------------|-----------------|--------------|----------|-----------------|--------------------------|-------------|------------------------|-----------|
| Sin patas | | | | | | | | | | | |
| 3/4 | 3600 | 56J | JWDM3463 | 1,097 | WDW | 12.72 | 33 | 68 | 208-230/460 | 1.4 | 1, 30 |
| 1 | 3600 | 56J | JEWDM3545 | 1,732 | WDW | 12.72 | 38 | 78.5 | 208-230/460 | 1.6 | 1, 30 |
| 1 1/2 | 3600 | 56J | JEWDM3550 | 1,829 | WDW | 13.72 | 41 | 84 | 208-230/460 | 2 | 1, 30 |
| 2 | 3600 | 56J | JEWDM3555 | 2,032 | WDW | 13.72 | 41 | 85.5 | 230/460 | 2.5 | 1, 30 |
| 3 | 3600 | 56J | JEWDM3559 | 2,409 | WDW | 15.97 | 64 | 87.5 | 208-230/460 | 3.5 | 1, 30 |
| Montado en patas | | | | | | | | | | | |
| 3/4 | 3600 | 56J | CJWDM3463 | 1,105 | WDW | 12.72 | 33 | 68 | 208-230/460 | 1.4 | 1, 30 |
| 1 | 3600 | 56J | CJEWDM3545 | 1,741 | WDW | 12.72 | 38 | 78.5 | 208-230/460 | 1.6 | 1, 30 |
| 1 1/2 | 3600 | 56J | CJEWDM3550 | 1,839 | WDW | 13.72 | 41 | 84 | 208-230/460 | 2 | 1, 30 |
| 2 | 3600 | 56J | CJEWDM3555 | 2,040 | WDW | 13.72 | 41 | 85.5 | 230/460 | 2.5 | 1, 30 |
| 3 | 3600 | 56J | CJEWDM3559 | 2,417 | WDW | 15.98 | 64 | 87.5 | 208-230/460 | 3.5 | 1, 30 |

(a) Véanse las notas en el interior de la solapa trasera.

Motor para bomba monobloque, trifásico, totalmente cerrado, montado en patas

1 a 20 Hp

IP55



Características:

- Rodamientos de bolas sobredimensionados y doblemente sellados
- Rodamiento LC bloqueado
- Sellos de neopreno
- Sello de labios y anillos en V en LC
- Eficiencia NEMA Premium
- Acabado epóxico blanco, resistente a la corrosión
- Herrajes y extensión de eje de acero inoxidable serie 300

Aplicaciones:

- Bombas de agua comerciales e industriales
- Procesamiento de alimentos
- Ambiente húmedo

| Hp | RPM | Armazón NEMA | Encerramiento | Número de catálogo | Precio de lista | Símb. Desc. | Dim. "C" | Peso aprox (lb) | Eficiencia a plena carga | Voltaje | Amperaje a plena carga | Notas (a) |
|-------|------|--------------|---------------|----------------------|-----------------|-------------|----------|-----------------|--------------------------|-------------|------------------------|-----------|
| 1 | 3600 | 143JM | TCNV | JMEWDM3545T | 1,800 | WDW | 15.41 | 35 | 84 | 230/460 | 1.4 | 1 |
| | 1800 | 143JM | TCNV | JMEWDM3546T | 1,879 | WDW | 14.25 | 39 | 85.5 | 230/460 | 1.5 | 1, 30 |
| 1 1/2 | 3600 | 143JM | TCNV | JMEWDM3550T | 1,889 | WDW | 14.28 | 48 | 85.5 | 208-230/460 | 2 | 1, 30 |
| | 1800 | 145JM | TCNV | JMEWDM3554T | 1,963 | WDW | 15.16 | 50 | 86.5 | 230/460 | 2.1 | 30 |
| 2 | 3600 | 145JM | TCVE | JMEWDM3555T | 2,062 | WDW | 15.43 | 47 | 85.5 | 208-230/460 | 2.5 | 1, 30 |
| | 1800 | 145JM | TCVE | JMEWDM3558T | 2,149 | WDW | 16.34 | 48 | 86.5 | 230/460 | 2.9 | 1, 30 |
| 3 | 3600 | 145JM | TCVE | JMEWDM3559T | 2,518 | WDW | 16.31 | 50 | 86.5 | 230/460 | 3.6 | 1, 30 |
| | 1800 | 182JM | TCVE | JMEWDM3611T | 2,819 | WDW | 18.05 | 70 | 89.5 | 230/460 | 4.2 | 1, 30 |
| 5 | 3600 | 184JM | TCVE | JMEWDM3613T | 3,323 | WDW | 18.05 | 81 | 88.5 | 230/460 | 5.6 | 1, 30 |
| | | 184JM | TCVE | JMEWDM3613T-5 | 3,323 | WDW | 18.05 | 74 | 88.5 | 575 | 4.7 | 10 |
| | 1800 | 184JM | TCVE | JMEWDM3615T | 3,175 | WDW | 19.55 | 93 | 89.5 | 230/460 | 6.7 | 1, 30 |
| 7 1/2 | 3600 | 184JM | TCVE | JMEWDM3616T | 3,937 | WDW | 19.55 | 96 | 89.5 | 230/460 | 8.4 | 1, 30 |
| | 1800 | 213JM | TCVE | JMEWDM3710T | 3,990 | WDW | 20.91 | 151 | 91.7 | 230/460 | 9.5 | 1, 30 |
| 10 | 3600 | 215JM | TCVE | JMEWDM3711T | 5,083 | WDW | 20.91 | 130 | 90.2 | 208-230/460 | 10.8 | 1, 30 |
| | 1800 | 215JM | TCVE | JMEWDM3714T | 4,242 | WDW | 22.41 | 165 | 91.7 | 230/460 | 12 | 1, 30 |
| 15 | 3600 | 215JM | TCVE | JMEWDM3713T | 6,341 | WDW | 21.64 | 169 | 91 | 230/460 | 17 | 1, 30 |
| | 1800 | 254JM | TCVE | JMEWDM23933T | 8,765 | WDW | 25.06 | 252 | 92.4 | 230/460 | 18 | 1, 30 |
| 20 | 3600 | 256JM | TCVE | JMEWDM41906T | 10,176 | WDW | 25.06 | 255 | 91 | 230/460 | 23 | 2 |
| | 1800 | 256JM | TCVE | JMEWDM23934T | 10,129 | WDW | 25.06 | 275 | 93 | 230/460 | 24 | 1, 30 |

(a) Véanse las notas en el interior de la solapa trasera.

Rojo el número de catálogo indica producto **NUEVO**.

Información

Monofásico

Propósito general

Uso severo

Máquinas eléctricas

Lavable

A prueba de explosión

Aplicación bombas

Ventilación

Servicio agrícola

Motor uso inversor, trifásico, TCNV, Brida C, montado en patas

1 a 10 Hp

IP55



Características:

- Servicio de inversor relacion: 1000:1 TC
- Disposiciones de montaje para encoder
- Aislamiento clase H
- Termostatos
- Herrajes de acero inoxidable serie 300
- Sellos de neopreno
- Rodamientos de bolas doblemente sellados
- Sello de labios y anillos en V en LC
- Eficiencia NEMA Premium
- Acabado epóxico blanco, resistente a la corrosión
- Extensión de eje de acero inoxidable
- 3 años de garantía

Aplicaciones:

- Procesamiento de alimentos
- Ambiente húmedo
- Transportadores
- Empaquetado
- Bombas y aguas residuales

| Hp | RPM de velocidad base | RPM máximas | Armazón NEMA | Número de catálogo | Precio de lista | Símb. Descrt. | Dim. "C" | Peso aprox (lb) | Eficiencia a plena carga | Voltaje | Amperaje a plena carga | Notas (a) |
|-------|-----------------------|-------------|--------------|--------------------|-----------------|---------------|----------|-----------------|--------------------------|---------|------------------------|-----------|
| 1 | 1800 | 6000 | 143TC | IDWNM3546T | 2,554 | WDW | 14.90 | 41 | 85.5 | 230/460 | 1.5 | |
| 1 1/2 | 1800 | 4500 | 145TC | IDWNM3554T | 2,813 | WDW | 15.78 | 52 | 86.5 | 230/460 | 2.1 | |
| 2 | 1800 | 6000 | 182TC | IDWNM3609T | 3,316 | WDW | 17.77 | 77 | 88.5 | 230/460 | 2.9 | |
| 3 | 1800 | 6000 | 184TC | IDWNM3611T | 3,376 | WDW | 19.27 | 90 | 89.5 | 230/460 | 4.1 | |
| 5 | 1800 | 4000 | 213TC | IDWNM3707T | 3,820 | WDW | 19.84 | 122 | 89.5 | 230/460 | 6.7 | |
| 7 1/2 | 1800 | 5000 | 254TC | IDWNM22937T | 6,804 | WDW | 23.92 | 283 | 91.7 | 230/460 | 8.9 | |
| 10 | 1800 | 5000 | 254TC | IDWNM22938T | 6,929 | WDW | 23.92 | 287 | 91.7 | 230/460 | 12 | |

(a) Véanse las notas en el interior de la solapa trasera.

1000:1 Rango de velocidad de par constante

Motor vectorial, trifásico, TCNV, Brida C, montado en patas

1 a 10 Hp

IP55



Características:

- Servicio de inversor 1000:1 TC
- Disposiciones de montaje para
- Aislamiento clase H
- Termostatos
- Herrajes de acero inoxidable serie 300
- Sellos de neopreno
- Rodamientos de bolas doblemente sellados
- Sello de labios y anillos en V en LC
- Eficiencia NEMA Premium
- Acabado epóxico blanco, resistente a la corrosión
- Extensión de eje de acero inoxidable
- 3 años de garantía

Aplicaciones:

- Procesamiento de alimentos
- Ambiente húmedo
- Transportadores
- Empaquetado
- Bombas y aguas residuales

| Hp | RPM de velocidad base | RPM máximas | Armazón NEMA | Número de catálogo | Precio de lista | Símb. Descrt. | Dim. "C" | Peso aprox (lb) | Eficiencia a plena carga | Voltaje | Amperaje a plena carga | Notas (a) |
|-------|-----------------------|-------------|--------------|--------------------|-----------------|---------------|----------|-----------------|--------------------------|---------|------------------------|-----------|
| 1 | 1800 | 6000 | 143TC | ZDWNM3546T | 5,116 | WDW | 14.90 | 44 | 85.5 | 230/460 | 1.5 | |
| 1 1/2 | 1800 | 4500 | 145TC | ZDWNM3554T | 5,375 | WDW | 15.78 | 56 | 86.5 | 230/460 | 2.1 | |
| 2 | 1800 | 6000 | 182TC | ZDWNM3609T | 5,888 | WDW | 17.77 | 71 | 88.5 | 230/460 | 2.9 | |
| 3 | 1800 | 6000 | 184TC | ZDWNM3611T | 5,943 | WDW | 19.27 | 90 | 89.5 | 230/460 | 4.1 | |
| 5 | 1800 | 6000 | 213TC | ZDWNM3707T | 6,386 | WDW | 19.84 | 126 | 89.5 | 230/460 | 6.7 | |
| 7 1/2 | 1800 | 5000 | 254TC | ZDWNM22937T | 9,332 | WDW | 23.92 | 250 | 91.7 | 230/460 | 8.9 | |
| 10 | 1800 | 5000 | 254TC | ZDWNM22938T | 9,496 | WDW | 23.92 | 286 | 91.7 | 230/460 | 12 | |

(a) Véanse las notas en el interior de la solapa trasera.

1000:1 Rango de velocidad de par constante

¡NUEVO!

Trifásico, totalmente cerrado, montado en patas, características de lavable

5 a 75 Hp

IP55**Características:**

- Herrajes de acero inoxidable serie 300
- Sellos de neopreno
- Rodamientos de bolas doblemente sellados
- Sello de labios y anillos en V en LC
- Acabado epóxico blanco, resistente a la corrosión
- Extensión de eje de acero inoxidable
- Construcción robusta de hierro fundido
- 3 años de garantía

Aplicaciones:

- Procesamiento de alimentos
- Ambiente húmedo
- Transportadores
- Embalaje
- Bombas y aguas residuales

| Hp | RPM | Armazón NEMA | Encerramiento | Número de catálogo | Precio de lista | Símb. Desct. | Dim. "C" | Peso aprox (lb) | Eficiencia a plena carga | Voltaje | Amperaje a plena carga | Notas (a) |
|-------|------|--------------|---------------|--------------------|-----------------|--------------|----------|-----------------|--------------------------|---------|------------------------|-----------|
| 5 | 900 | 254T | TCVE | EWDM2280T | 8,375 | WDW | 23.07 | 320 | 86.5 | 230/460 | 12.1 | 1, 30 |
| 7 1/2 | 900 | 256T | TCVE | EWDM2401T | 9,080 | WDW | 23.07 | 320 | 86.5 | 230/460 | 12.1 | 1 |
| 10 | 900 | 284T | TCVE | EWDM2402T | 10,112 | WDW | 27.56 | 391 | 89.5 | 230/460 | 14.6 | 1, 30 |
| 15 | 1200 | 284T | TCVE | EWDM4100T | 7,361 | WDW | 27.56 | 391 | 91.7 | 230/460 | 21 | 1 |
| | 900 | 286T | TCVE | EWDM2395T | 13,498 | WDW | 27.56 | 469 | 89.5 | 230/460 | 23 | 1 |
| 20 | 1200 | 286T | TCVE | EWDM4102T | 10,000 | WDW | 27.56 | 429 | 91.7 | 230/460 | 26 | 1 |
| | 900 | 324T | TCVE | EWDM4112T | 15,388 | WDW | 30.28 | 578 | 90.2 | 230/460 | 30 | 1 |
| 25 | 3600 | 284TS | TCVE | EWDM4107T | 7,082 | WDW | 24.47 | 265 | 91.7 | 230/460 | 29 | 1 |
| | 1800 | 284T | TCVE | EWDM4103T | 6,788 | WDW | 27.56 | 437 | 93.6 | 230/460 | 31 | 1 |
| | 1200 | 324T | TCVE | EWDM4111T | 10,450 | WDW | 30.28 | 605 | 93 | 230/460 | 32 | 1 |
| 30 | 900 | 326T | TCVE | EWDM4116T | 19,217 | WDW | 30.28 | 578 | 90.2 | 230/460 | 37 | 1, 30 |
| | 3600 | 286TS | TCVE | EWDM4108T | 8,633 | WDW | 24.47 | 299 | 91.7 | 230/460 | 34 | 1 |
| | 1800 | 286T | TCVE | EWDM4104T | 7,909 | WDW | 27.56 | 437 | 93.6 | 230/460 | 38 | 1 |
| | 1200 | 326T | TCVE | EWDM4117T | 13,471 | WDW | 30.28 | 649 | 93 | 230/460 | 39 | 1 |
| 40 | 900 | 364T | TCVE | EWDM4338T | 20,320 | WDW | 33.48 | 806 | 91.7 | 230/460 | 40 | |
| | 3600 | 324TS | TCVE | EWDM4109T | 11,859 | WDW | 28.89 | 470 | 92.4 | 230/460 | 45 | 1 |
| | 1800 | 324T | TCVE | EWDM4110T | 10,346 | WDW | 30.28 | 601 | 94.1 | 230/460 | 48 | 1 |
| | 1200 | 364T | TCVE | EWDM4308T | 17,588 | WDW | 33.48 | 910 | 94.1 | 230/460 | 49.8 | |
| 50 | 900 | 365T | TCVE | EWDM4348T | 23,365 | WDW | 33.48 | 910 | 91.7 | 230/460 | 52.9 | |
| | 3600 | 326TS | TCVE | EWDM4114T | 12,427 | WDW | 28.77 | 575 | 93 | 230/460 | 56 | 1 |
| | 1800 | 326T | TCVE | EWDM4115T | 12,144 | WDW | 30.28 | 700 | 87 | 230/460 | 57 | 1 |
| | 1200 | 365T | TCVE | EWDM4312T | 18,734 | WDW | 33.48 | 910 | 94.1 | 230/460 | 61.7 | |
| 60 | 900 | 405T | TCVE | EWDM4458T | 31,534 | WDW | 38.19 | 1216 | 92.4 | 230/460 | 64.3 | |
| | 3600 | 364TS | TCVE | EWDM4310T | 18,894 | WDW | 31.35 | 999 | 93.6 | 230/460 | 66.1 | |
| | 1800 | 364T | TCVE | EWDM4314T | 17,827 | WDW | 33.48 | 961 | 95 | 230/460 | 70 | |
| | 1200 | 404T | TCVE | EWDM4403T | 25,591 | WDW | 38.19 | 1322 | 94.5 | 230/460 | 69.3 | |
| 75 | 900 | 405T | TCVE | EWDM4468T | 33,765 | WDW | 38.19 | 1216 | 92.4 | 230/460 | 78.4 | |
| | 3600 | 365TS | TCVE | EWDM4313T | 20,354 | WDW | 31.35 | 1005 | 94.5 | 230/460 | 80.7 | |
| | 1800 | 365T | TCVE | EWDM4316T | 19,381 | WDW | 33.48 | 965 | 95.4 | 230/460 | 86 | |
| | 1200 | 405T | TCVE | EWDM4404T | 31,143 | WDW | 38.19 | 1322 | 94.5 | 230/460 | 87 | |
| | 900 | 444T | TCVE | EWDM4419T | 41,689 | WDW | 44.97 | 1815 | 93.6 | 230/460 | 89.3 | |

(a) Véanse las notas en el interior de la solapa trasera.

■ Armazón de hierro fundido

Rojo el número de catálogo indica producto **NUEVO**.**¡NUEVO!**Para más información, visite baldor.abb.com

Información

Monofásico

Propósito general

Uso severo

Máquinas eléctricas

Lavable

A prueba de explosión

Aplicación bombas

Ventilación

Servicio agrícola

¡NUEVO!**Trifásico, totalmente cerrado, Brida C, montado en patas, características de lavable**

5 a 75 Hp

IP55**Características:**

- Herrajes de acero inoxidable serie 300
- Sellos de neopreno
- Rodamientos de bolas doblemente sellados
- Sello de labios y anillos en V en LC
- Acabado epóxico blanco, resistente a la corrosión
- Extensión de eje de acero inoxidable
- Construcción robusta de hierro fundido
- 3 años de garantía

Aplicaciones:

- Procesamiento de alimentos
- Ambiente húmedo
- Transportadores
- Embalaje
- Bombas y aguas residuales

| Hp | RPM | Armazón NEMA | Encerramiento | Número de catálogo | Precio de lista | Símb. Desct. | Dim. "C" | Peso aprox (lb) | Eficiencia a plena carga | Voltaje | Amperaje a plena carga | Notas (a) |
|-------|------|--------------|---------------|--------------------|-----------------|--------------|----------|-----------------|--------------------------|---------|------------------------|-----------|
| 5 | 900 | 254TC | TCVE | CEWDM2280T | 9,335 | WDW | 23.57 | 256 | 86.5 | 230/460 | 7.9 | 1, 30 |
| 7 1/2 | 900 | 256TC | TCVE | CEWDM2401T | 10,040 | WDW | 23.57 | 320 | 86.5 | 230/460 | 12.1 | 1 |
| 10 | 900 | 284TC | TCVE | CEWDM2402T | 11,387 | WDW | 27.56 | 391 | 89.5 | 230/460 | 14.6 | 1, 30 |
| 15 | 1200 | 284TC | TCVE | CEWDM4100T | 8,635 | WDW | 27.56 | 447 | 91.7 | 230/460 | 19.4 | 1 |
| | 900 | 286TC | TCVE | CEWDM2395T | 14,772 | WDW | 27.56 | 455 | 89.5 | 230/460 | 23 | 1 |
| 20 | 1200 | 286TC | TCVE | CEWDM4102T | 11,275 | WDW | 27.56 | 429 | 91.7 | 230/460 | 26 | 1 |
| | 900 | 324TC | TCVE | CEWDM4112T | 16,859 | WDW | 30.28 | 606 | 90.2 | 230/460 | 30 | 1 |
| 25 | 3600 | 284TSC | TCVE | CEWDM4107T | 8,357 | WDW | 24.57 | 307 | 91.7 | 230/460 | 29 | 1 |
| | 1800 | 284TC | TCVE | CEWDM4103T | 8,062 | WDW | 27.56 | 437 | 93.6 | 230/460 | 31 | 1 |
| | 1200 | 324TC | TCVE | CEWDM4111T | 11,920 | WDW | 30.28 | 605 | 93 | 230/460 | 32 | 1 |
| | 900 | 326TC | TCVE | CEWDM4116T | 20,687 | WDW | 30.28 | 606 | 90.2 | 230/460 | 37 | 1, 30 |
| 30 | 3600 | 286TSC | TCVE | CEWDM4108T | 9,908 | WDW | 24.57 | 299 | 91.7 | 230/460 | 34 | 1 |
| | 1800 | 286TC | TCVE | CEWDM4104T | 9,183 | WDW | 27.56 | 437 | 93.6 | 230/460 | 38 | 1 |
| | 1200 | 326TC | TCVE | CEWDM4117T | 14,942 | WDW | 30.28 | 640 | 93 | 230/460 | 39 | 1 |
| | 900 | 364TC | TCVE | CEWDM4338T | 21,919 | WDW | 33.48 | 813 | 91.7 | 230/460 | 40 | |
| 40 | 3600 | 324TSC | TCVE | CEWDM4109T | 13,330 | WDW | 28.89 | 470 | 92.4 | 230/460 | 45 | 1 |
| | 1800 | 324TC | TCVE | CEWDM4110T | 11,816 | WDW | 30.28 | 578 | 94.1 | 230/460 | 48 | 1 |
| | 1200 | 364TC | TCVE | CEWDM4308T | 19,187 | WDW | 33.48 | 908 | 94.1 | 230/460 | 49.8 | |
| | 900 | 365TC | TCVE | CEWDM4348T | 24,963 | WDW | 33.48 | 875 | 91.7 | 230/460 | 53 | |
| 50 | 3600 | 326TSC | TCVE | CEWDM4114T | 13,898 | WDW | 28.77 | 575 | 93 | 230/460 | 56 | 1 |
| | 1800 | 326TC | TCVE | CEWDM4115T | 13,615 | WDW | 30.28 | 700 | 94.5 | 230/460 | 58 | 1, 30 |
| | 1200 | 365TC | TCVE | CEWDM4312T | 20,333 | WDW | 33.48 | 908 | 94.1 | 230/460 | 61.7 | |
| 60 | 900 | 405TC | TCVE | CEWDM4458T | 33,533 | WDW | 38.20 | 1216 | 92.4 | 230/460 | 64.3 | |
| | 3600 | 364TSC | TCVE | CEWDM4310T | 20,493 | WDW | 31.35 | 999 | 93.6 | 230/460 | 66.1 | |
| | 1800 | 364TC | TCVE | CEWDM4314T | 19,426 | WDW | 33.48 | 961 | 95 | 230/460 | 70 | |
| | 1200 | 404TC | TCVE | CEWDM4403T | 27,590 | WDW | 38.20 | 1322 | 94.5 | 230/460 | 69.3 | |
| 75 | 900 | 405TC | TCVE | CEWDM4468T | 35,764 | WDW | 38.20 | 1216 | 92.4 | 230/460 | 78.4 | |
| | 3600 | 365TSC | TCVE | CEWDM4313T | 21,953 | WDW | 31.35 | 1005 | 94.5 | 230/460 | 80.7 | |
| | 1800 | 365TC | TCVE | CEWDM4316T | 20,980 | WDW | 33.48 | 965 | 95.4 | 230/460 | 86 | |
| | 1200 | 405TC | TCVE | CEWDM4404T | 33,142 | WDW | 38.20 | 1322 | 94.5 | 230/460 | 87 | |
| | 900 | 444TC | TCVE | CEWDM4419T | 44,327 | WDW | 44.96 | 1815 | 93.6 | 230/460 | 89.3 | |

(a) Véanse las notas en el interior de la solapa trasera.

■ Armazón de hierro fundido

Rojo el número de catálogo indica producto **NUEVO**.**¡NUEVO!**Para más información, visite baldor.abb.com

¡NUEVO!

Motor para bomba monobloque, trifásico, totalmente cerrado, montada en patas, características de lavable

25 a 75 Hp

IP55



Características:

- Rodamientos de bolas sobredimensionados y doblemente sellados
- Rodamiento LC bloqueado
- Sellos de neopreno
- Sello de labios y anillos en V en LC
- Eficiencia NEMA Premium
- Acabado epóxico blanco, resistente a la corrosión
- Herrajes y extensión de eje de acero inoxidable
- Construcción robusta de hierro fundido

Aplicaciones:

- Bombas de agua comerciales e industriales
- Procesamiento de alimentos
- Ambiente húmedo

| Hp | RPM | Armazón NEMA | Encerramiento | Número de catálogo | Precio de lista | Símb. Desc. | Dim. "C" | Peso aprox (lb) | Eficiencia a plena carga | Voltaje | Amperaje a plena carga | Notas (a) |
|----|------|--------------|---------------|--------------------|-----------------|-------------|----------|-----------------|--------------------------|---------|------------------------|-----------|
| 25 | 3600 | 284JM | TCVE | JMEWDM4107T | 8,492 | WDW | 28.44 | 446 | 91.7 | 230/460 | 30 | 1 |
| | 1800 | 284JM | TCVE | JMEWDM4103T | 8,197 | WDW | 28.44 | 437 | 93.6 | 230/460 | 30 | 1 |
| 30 | 3600 | 286JM | TCVE | JMEWDM4108T | 10,043 | WDW | 28.44 | 459 | 91.7 | 230/460 | 34 | 1, 30 |
| | 1800 | 286JM | TCVE | JMEWDM4104T | 9,318 | WDW | 28.44 | 460 | 93.6 | 230/460 | 36 | 1 |
| 40 | 3600 | 324JM | TCVE | JMEWDM4109T | 13,592 | WDW | 30.53 | 587 | 92.4 | 230/460 | 47 | 1 |
| | 1800 | 324JM | TCVE | JMEWDM4110T | 12,078 | WDW | 30.53 | 600 | 94.1 | 230/460 | 46 | 1, 30 |
| 50 | 3600 | 326JM | TCVE | JMEWDM4114T | 14,160 | WDW | 30.53 | 635 | 93 | 230/460 | 55 | 1 |
| | 1800 | 326JM | TCVE | JMEWDM4115T | 13,876 | WDW | 30.53 | 700 | 94.5 | 230/460 | 57 | 1 |
| 60 | 3600 | 364TCZ | TCVE | JMEWDM4310T | 21,161 | WDW | 33.11 | 999 | 93.6 | 230/460 | 66.1 | |
| | 1800 | 364TCZ | TCVE | JMEWDM4314T | 20,094 | WDW | 33.11 | 961 | 95 | 230/460 | 70 | |
| 75 | 3600 | 365TCZ | TCVE | JMEWDM4313T | 22,622 | WDW | 33.11 | 1005 | 94.5 | 230/460 | 80.7 | |
| | 1800 | 365TCZ | TCVE | JMEWDM4316T | 21,649 | WDW | 33.11 | 965 | 95.4 | 230/460 | 86 | |

(a) Véanse las notas en el interior de la solapa trasera.

■ Armazón de hierro fundido

Rojo el número de catálogo indica producto **NUEVO**.

Kits de conexión con protección para agua



Kit de conectores termorretráctiles WD5603A01SP*



Kit de tuerca de cable WD5600A01SP

Características:

- Kit de conectores cerrados termorretráctiles (WD5603A01SP)
- Kit de conectores termorretráctiles a granel (WD5603A05SP)
- Kit de tuercas de cable (WD5600A01SP)
- Proporciona protecciones adicionales contra la entrada de humedad

Aplicaciones:

- Procesamiento de alimentos
- Ambiente húmedo
- Transportadores
- Empaquetado
- Bombas y aguas residuales

| Número de catálogo | Descripción | Precio de lista | Símb. Desc. | Alcance del cable | Peso aprox (lb) |
|--------------------|----------------------------|-----------------|-------------|-------------------|-----------------|
| WD5603A01SP | Incluye 6 conectores | 18 | SVC | #18 - #10 AWG | 1 |
| WD5603A05SP | Incluye 50 conectores | 73 | SVC | #18 - #10 AWG | 3 |
| WD5600A01SP | Incluye 6 tuercas de cable | 43 | SVC | #22 - #8 AWG | 1 |

*El WD5603A01SP se suministra de serie para los motores encapsulados de acero inoxidable Alimento Seguro.

Para más información, visite baldor.abb.com

Información

Monofásico

Propósito general

Uso severo

Máquinas eléctricas

Lavable

A prueba de explosión

Aplicación bombas

Ventilación

Servicio agrícola

Motores a prueba de explosión

Los motores a prueba de explosión Baldor-Reliance® están certificados para su uso en lugares peligrosos o entornos potencialmente peligrosos donde pueden estar presentes concentraciones de gases combustibles, vapores y polvo. Estos motores cumplen las normas UL y CSA para su uso en ubicaciones peligrosas basadas en la División según el Código Eléctrico Nacional NFPA70 y el Código Eléctrico Canadiense C22.1.



Características principales:

- Seguridad sin compromisos
- Marcas de certificación UL
- Diseños eléctricos de Eficiencia Premium

Potencia 1/4 - 250

| Línea de productos | | Propósito General XP | Uso Severo XP | Motores de plataforma de perforación |
|-----------------------------------|--|----------------------|---------------|--------------------------------------|
| Certificaciones División 1 | | | | |
| Clase y Grupo | Clase I, Grupo C & D & Clase II, Grupo F & G | E | - | - |
| | Clase I, Grupo D & Clase II, Grupo F & G | E | - | - |
| | Clase I, Grupo C & D & Clase II, Grupo E, F & G | - | E | - |
| | Clase I, Grupo C & D | - | - | E |
| Características eléctricas | | | | |
| Eficiencia | Los motores Baldor-Reliance® cumplen o superan todos los requisitos de eficiencia de las normativas de Estados Unidos, Canadá y México | E | E | E |
| Factor de servicio | 1.15 factor de servicio continuo (1 Hp y más) | E | E | E |
| Ambiente | 40°C ambiente | E | - | - |
| | 40°C ambiente, apto para 55°C ambiente con un factor de servicio de 1.0 | - | E | E |
| Inversor | La placa del motor incluye los rangos de par variable y de velocidad de par constante (1 Hp y más) | E | E | E |
| Características mecánicas | | | | |
| Armazón | Armazón de lamina de acero rolada – tapas de hierro fundido | E | - | E |
| | Armazón de hierro fundido – tapas de hierro fundido | E | E | E |
| Tapa del ventilador | Tapa de ventilador de acero | E | - | E |
| | Tapa de ventilador de hierro fundido | E | E | E |
| Drenes UL | Dren respiradero con certificación UL | - | E | E |

E = Estándar

¡NUEVO!**A prueba de explosión, propósito general, monofásico**

1/4 a 5 Hp

**Características:**

- Diseños robustos de armazón de acero
- Protección de ingreso IP54
- Factor de servicio 1.15 en armazón 143T y superiores
- Sobrecarga térmica automática (<1 Hp), termostatos normalmente cerrados (≥1 Hp)
- Orificio roscado en caja de conexión
- Bases de amortiguación de vibraciones de bajo ruido

Aplicaciones:

- Áreas peligrosas de División 1 especificadas por el cliente
- Bombas, ventiladores y transportadores
- Funcionamiento a velocidad fija

| Hp | RPM | Armazón NEMA | Número de catálogo | XP Cls/ Grp | Código de temperatura | Precio de lista | Símb. Desc. | Dim. "C" | Peso aprox (lb) | Eficiencia a plena carga | Voltaje | Amperaje a plena carga | Notas (a) |
|----------------------------------|------|--------------|--------------------|-------------|-----------------------|-----------------|-------------|----------|-----------------|--------------------------|-------------|------------------------|-----------|
| Montado en patas | | | | | | | | | | | | | |
| 1/4 | 1800 | 48 | XL040242A | ② | T3C | 911 | XP1 | 12.84 | 27 | 55 | 115/208-230 | 2.5 | 2 |
| | | 56 | XL050242A | ② | T3C | 869 | XP1 | 13.22 | 29 | 62 | 115/208-230 | 2 | 2 |
| | | 56 | XL050245A | ⑤ | T3C | 1,082 | XP1 | 13.22 | 29 | 62 | 115/208-230 | 2 | 2 |
| 1/3 | 1800 | 48 | XL040322A | ② | T3C | 807 | XP1 | 12.84 | 28 | 55 | 115/230 | 3 | 2 |
| | | 48 | XL040342A | ② | T3C | 1,174 | XP1 | 12.84 | 29 | 60 | 115/208-230 | 3 | 2 |
| | | 56 | XL050342A | ② | T3C | 1,118 | XP1 | 13.22 | 29 | 60 | 115/208-230 | 3 | 2 |
| 1/2 | 1800 | 56 | XL050362A | ② | T4 | 1,582 | XP1 | 15.15 | 50 | 59 | 115/230 | 3.6 | 2 |
| | | 56 | XL050522A | ② | T3C | 1,060 | XP1 | 14.22 | 50 | 60 | 115/230 | 4.7 | 2 |
| | | 48 | XL040542A | ② | T3C | 1,291 | XP1 | 13.84 | 36 | 64 | 115/208-230 | 3.7 | 2 |
| 1/2 | 1800 | 56 | XL050542A | ② | T3C | 1,232 | XP1 | 14.22 | 36 | 64 | 115/208-230 | 3.7 | 2 |
| | | 56 | XL050545A | ⑤ | T3C | 1,444 | XP1 | 14.22 | 36 | 64 | 115/208-230 | 3.7 | 2 |
| | | 1200 | XL050562A | ② | T3C | 1,823 | XP1 | 15.15 | 50 | 59 | 115/230 | 4 | 2 |
| 3/4 | 1800 | 56 | XL050722A | ② | T4 | 1,195 | XP1 | 15.15 | 50 | 66 | 115/230 | 4.6 | 2 |
| | | 56 | XL050742A | ② | T4 | 1,447 | XP1 | 15.15 | 53 | 70 | 115/230 | 5.6 | 2 |
| | | 56 | XL050745A | ⑤ | T4 | 1,660 | XP1 | 15.17 | 53 | 70 | 115/230 | 5.6 | 2 |
| 1 | 1800 | 56 | XL050762 | ② | T3C | 2,108 | XP1 | 17.40 | 63 | 62 | 115/208-230 | 5.9 | |
| | | 56 | XL05122A | ② | T4 | 1,291 | XP1 | 15.15 | 50 | 66 | 115/230 | 6 | 2 |
| | | 56 | XL05142A | ② | T2C | 1,648 | XP1 | 15.15 | 53 | 67 | 115/230 | 6.2 | 2 |
| 1 1/2 | 1800 | 143T | XL14142T | ② | T3C | 1,614 | XP1 | 15.21 | 48 | 72 | 115/230 | 6.1 | |
| | | 184 | XL18162 | ② | T3C | 3,611 | XP1 | 16.92 | 82 | 67 | 115/208-230 | 7.4 | |
| | | 143T | XL141522T | ② | T3C | 1,871 | XP1 | 16.09 | 42 | 70 | 115/208-230 | 8 | |
| 2 | 1800 | 184 | XL181542 | ② | T3C | 3,353 | XP1 | 16.92 | 93 | 70 | 115/230 | 8.2 | |
| | | 3600 | XL14222T | ② | T3C | 2,312 | XP1 | 17.47 | 67 | 75.5 | 115/208-230 | 10.5 | |
| | | 1800 | XL18242T | ② | T3C | 3,397 | XP1 | 17.42 | 93 | 75 | 115/230 | 11 | |
| 3 | 1800 | 3600 | XL18322T | ② | T3C | 3,530 | XP1 | 17.42 | 91 | 76 | 115/230 | 14.5 | |
| | | 1800 | XL21342 | ② | T3C | 5,363 | XP1 | 19.90 | 161 | 77 | 115/230 | 16.5 | |
| | | 1800 | XL21542 | ② | T3C | 6,822 | XP1 | 18.77 | 166 | 84 | 230 | 19.7 | |
| Brida C, montada en patas | | | | | | | | | | | | | |
| 1/3 | 1800 | 56C | CXL050342A | ② | T3C | 1,362 | XP1 | 13.22 | 29 | 60 | 115/208-230 | 3 | 2 |
| | | 3600 | CXL050522A | ② | T3C | 1,195 | XP1 | 14.22 | 30 | 60 | 115/230 | 4.7 | 2 |
| 1/2 | 1800 | 56C | CXL050542A | ② | T3C | 1,363 | XP1 | 14.22 | 36 | 64 | 115/208-230 | 3.7 | 2 |
| | | 3600 | CXL050742A | ② | T4 | 1,522 | XP1 | 15.15 | 48 | 70 | 115/230 | 5.6 | 2 |
| 1 | 1800 | 56C | CXL05122A | ② | T4 | 1,357 | XP1 | 15.15 | 50 | 66 | 115/230 | 6 | 2 |
| | | 56C | CXL05142A | ② | T2C | 1,727 | XP1 | 15.17 | 48 | 67 | 115/230 | 6.5 | 2 |
| 1 1/2 | 1800 | 143TC | CXL141522T | ② | T3C | 2,126 | XP1 | 16.10 | 42 | 70 | 115/208-230 | 8 | |
| | | 184C | CXL181542 | ② | T3C | 3,450 | XP1 | 18.43 | 93 | 70 | 115/230 | 9.2 | |

(a) Véanse las notas en el interior de la solapa trasera.

② = Clase I, Grupo D, Clase II, Grupo F y G ⑤ = Clase I, Grupo C y D, Clase II, Grupo F y G

Consulte la tabla al final de esta sección para obtener una lista de motores con capacidad inversora.

Rojo el número de catálogo indica producto **NUEVO**.

Precaución: Los motores en a prueba de explosión tienen un preciso ajuste entre las piezas de acoplamiento para garantizar la integridad de la carcasa a prueba de explosiones. Sin esto, puede conducir a una acumulación de humedad dentro de los motores debido a la condensación. Si la acumulación interna de condensación es una preocupación para la aplicación del motor XP, seleccione un motor que incluya el drenaje respirador listado por UL, como el motor monofásico para uso en plataformas de perforación.

Estos motores a prueba de explosión no son adecuados para su uso con variadores de velocidad. Consulte la tabla al final de esta sección para obtener una lista de motores con capacidad de uso inversor.

¡NUEVO!Para más información, visite baldor.abb.com

Información

Monofásico

Propósito general

Uso severo

Máquinas eléctricas

Lavable

A prueba de explosión

Aplicación bombas

Ventilación

Servicio agrícola

¡NUEVO!**A prueba de explosión, propósito general, monofásico**

| Hp | RPM | Armazón NEMA | Número de catálogo | XP Cls/ Grp | Código de temperatura | Precio de lista | Símb. Desc. | Dim. "C" | Peso aprox (lb) | Eficiencia a plena carga | Voltaje | Amperaje a plena carga | Notas (a) |
|---|------|--------------|--------------------|-------------|-----------------------|-----------------|-------------|----------|-----------------|--------------------------|-------------|------------------------|-----------|
| Brida C, montada en patas (continuación) | | | | | | | | | | | | | |
| 2 | 3600 | 143TC | CXL14222T | ② | T3C | 2,430 | XP1 | 17.48 | 73 | 75.5 | 115/208-230 | 10.5 | |
| | 1800 | 182TC | CXL18242T | ② | T3C | 3,560 | XP1 | 18.86 | 93 | 75 | 115/230 | 11 | |
| 3 | 3600 | 184TC | CXL18322T | ② | T3C | 3,601 | XP1 | 18.86 | 91 | 76 | 115/230 | 14.5 | |
| | 1800 | 215C | CXL21342 | ② | T2C | 5,525 | XP1 | 20.69 | 161 | 77 | 115/230 | 16.5 | |
| 5 | 1800 | 215C | CXL21542 | ② | T2C | 7,033 | XP1 | 19.56 | 111 | 84 | 230 | 19.7 | |
| Brida C, sin patas | | | | | | | | | | | | | |
| 1/4 | 1800 | 56C | VXL050242A | ② | T3C | 1,205 | XP1 | 13.22 | 29 | 62 | 115/208-230 | 2 | 2 |
| | 3600 | 56C | VXL050322A | ② | T3C | 917 | XP1 | 13.22 | 30 | 59.9 | 115/230 | 3 | 2 |
| 1/3 | 1800 | 56C | VXL050342A | ② | T3C | 1,232 | XP1 | 13.22 | 29 | 60 | 115/208-230 | 3 | 2 |
| | 1200 | 56C | VXL050362A | ② | T4 | 1,650 | XP1 | 15.15 | 42 | 59 | 115/230 | 3.6 | 2 |
| 1/2 | 3600 | 56C | VXL050522A | ② | T3C | 1,187 | XP1 | 14.22 | 42 | 60 | 115/230 | 4.7 | 2 |
| | 1800 | 56C | VXL050542A | ② | T3C | 1,360 | XP1 | 14.22 | 36 | 64 | 115/208-230 | 3.7 | 2 |
| 3/4 | 1200 | 56C | VXL050562A | ② | T3C | 1,892 | XP1 | 15.15 | 50 | 59 | 115/230 | 4 | 2 |
| | 3600 | 56C | VXL050722A | ② | T4 | 1,270 | XP1 | 15.15 | 40 | 66 | 115/230 | 4.6 | 2 |
| 1 | 1800 | 56C | VXL050742A | ② | T4 | 1,515 | XP1 | 15.15 | 48 | 70 | 115/230 | 5.6 | 2 |
| | 3600 | 56C | VXL05122A | ② | T4 | 1,360 | XP1 | 15.17 | 50 | 66 | 115/230 | 6 | 2 |
| 1 1/2 | 1800 | 56C | VXL05142A | ② | T2C | 1,721 | XP1 | 15.17 | 48 | 67 | 115/230 | 6.2 | 2 |
| | 3600 | 56C | VXL051522 | ② | T3C | 1,958 | XP1 | 16.03 | 42 | 70 | 115/208-230 | 8 | 2 |
| 2 | 1800 | 56C | VXL051542A | ② | T2C | 2,271 | XP1 | 17.40 | 73 | 75 | 115/230 | 8 | 2 |
| | 1800 | 184C | VXL18242 | ② | T3C | 3,613 | XP1 | 18.43 | 93 | 75 | 115/230 | 11 | |

(a) Véanse las notas en el interior de la solapa trasera.

② = Clase I, Grupo D, Clase II, Grupo F y G

⑤ = Clase I, Grupo C y D, Clase II, Grupo F y G

Consulte la tabla al final de esta sección para obtener una lista de motores con capacidad inversora.

Rojo el número de catálogo indica producto **NUEVO**.

Precaución: Los motores en a prueba de explosión tienen un preciso ajuste entre las piezas de acoplamiento para garantizar la integridad de la carcasa a prueba de explosiones. Sin esto, puede conducir a una acumulación de humedad dentro de los motores debido a la condensación. Si la acumulación interna de condensación es una preocupación para la aplicación del motor XP, seleccione un motor que incluya el drenaje respirador listado por UL, como el motor monofásico para uso en plataformas de perforación.

Estos motores a prueba de explosión no son adecuados para su uso con variadores de velocidad.

Consulte la tabla al final de esta sección para obtener una lista de motores con capacidad de uso inversor.

A prueba de explosión

Aplicación bombas

Ventilación

Servicio agrícola

¡NUEVO!Para más información, visite baldor.abb.com

¡NUEVO!

A Prueba de Explosión, propósito general, montado en patas, trifásico, 230/460 y 575 voltios

1/4 a 60 Hp

**Características:**

- Diseños robustos de armazón de acero y hierro fundido
- Protección de ingreso IP54
- Factor de servicio de 1.15 en 1 Hp y superiores
- Uso Inversor en 1 Hp y más
- Sobrecarga térmica automática (<1 Hp), termostatos normalmente cerrados (≥1 Hp)
- Orificio roscado en caja de conexión
- Bases de amortiguación de vibraciones de bajo ruido

Aplicaciones:

- Áreas peligrosas de la División 1 especificadas por el cliente
- Bombas, ventiladores y transportadores
- Funcionamiento a velocidad fija y variable

| Hp | RPM | Armazón NEMA | Número de catálogo | XP Cls/ Grp | Código de temperatura | Precio de lista | Símb. Desct. | Dim. "C" | Peso aprox (lb) | Eficiencia a plena carga | Voltaje | Amperaje a plena carga | Notas (a) |
|------------------------|------|--------------------|--------------------|-------------|-----------------------|-----------------|--------------|----------|-----------------|--------------------------|-------------|------------------------|-----------|
| 230/460 voltios | | | | | | | | | | | | | |
| 1/4 | 1800 | 48 | XM040242A | ② | T3C | 947 | XPM | 12.85 | 25 | 63 | 208-230/460 | 0.7 | 2, 38 |
| 1/3 | 1800 | 56 | XM050342A | ② | T3C | 1,138 | XPM | 13.22 | 27 | 67 | 208-230/460 | 0.8 | 2, 38 |
| | 1200 | 56 | XM050362A | ② | T4 | 1,633 | XPM | 14.30 | 34 | 70 | 208-230/460 | 0.8 | 2, 38 |
| 1/2 | 3600 | 56 | XM050522A | ② | T3C | 1,304 | XPM | 13.22 | 27 | 68 | 208-230/460 | 1.1 | 2, 38 |
| | 1800 | 48 | XM040542A | ② | T3C | 1,184 | XPM | 12.85 | 30 | 74 | 208-230/460 | 1 | 2, 38 |
| | 56 | XM050542A | ② | T3C | 1,184 | XPM | 13.22 | 29 | 74 | 208-230/460 | 1 | 2, 38 | |
| | 1200 | 56 | XM050562A | ② | T4 | 1,724 | XPM | 14.30 | 39 | 70 | 208-230/460 | 1.2 | 2, 38 |
| 3/4 | 3600 | 56 | XM050722A | ② | T3C | 1,359 | XPM | 13.22 | 29 | 75 | 208-230/460 | 1.3 | 2, 38 |
| | 1800 | 56 | XM050742A | ② | T3C | 1,363 | XPM | 14.22 | 33 | 73 | 208-230/460 | 1.5 | 2, 38 |
| | 56 | XM050762A | ② | T4 | 1,831 | XPM | 15.17 | 43 | 77 | 208-230/460 | 1.4 | 2, 38 | |
| | 1200 | 143T | XM140762TA | ② | T4 | 1,831 | XPM | 15.23 | 47 | 77 | 208-230/460 | 1.4 | 2, 38 |
| 1 | 3600 | 56 | XM05122 | ② | T3C | 2,202 | XPM | 14.22 | 41 | 77 | 230/460 | 1.4 | 19 |
| | 56 | XM05142 | ② | T3C | 2,370 | XPM | 14.30 | 50 | 85.5 | 230/460 | 1.5 | 19 | |
| | 1800 | 143T | XM14142T | ② | T3C | 2,370 | XPM | 14.34 | 50 | 85.5 | 230/460 | 1.5 | 19 |
| | 182 | XM18142 | ② | T3C | 2,501 | XPM | 15.23 | 51 | 85.5 | 230/460 | 1.5 | 19 | |
| | 1200 | 56 | XM05162 | ② | T3C | 2,971 | XPM | 15.17 | 49 | 82.5 | 230/460 | 1.8 | 19 |
| | 145T | XM14162T | ② | T3C | 2,971 | XPM | 15.21 | 46 | 82.5 | 230/460 | 1.8 | 19 | |
| | 3600 | 143T | XM141522T | ② | T3C | 2,328 | XPM | 14.34 | 47 | 84 | 230/460 | 1.9 | 19 |
| | 56 | XM051542 | ② | T3C | 2,406 | XPM | 15.17 | 46 | 86.5 | 230/460 | 2.2 | 19 | |
| 1 1/2 | 145T | XM141542T | ② | T3C | 2,406 | XPM | 15.21 | 46 | 86.5 | 230/460 | 2.2 | 19 | |
| | 1200 | 182T | XM181562T | ② | T3C | 3,568 | XPM | 18.93 | 102 | 87.5 | 230/460 | 2.4 | 19 |
| | 3600 | 143T | XM14222T | ② | T3C | 2,720 | XPM | 15.21 | 46 | 85.5 | 230/460 | 2.5 | 19 |
| 2 | 56 | XM05242 | ② | T3C | 2,468 | XPM | 16.04 | 53 | 86.5 | 230/460 | 2.7 | 19 | |
| | 1800 | 145T | XM14242T | ② | T3C | 2,468 | XPM | 16.09 | 59 | 86.5 | 230/460 | 2.7 | 19 |
| | 1200 | 184T | XM18262T | ② | T3C | 3,870 | XPM | 19.74 | 100 | 88.5 | 230/460 | 3.5 | 19 |
| 3 | 3600 | 182T | XM18322T | ② | T3C | 3,285 | XPM | 17.42 | 80 | 86.5 | 230/460 | 3.7 | 19 |
| | 1800 | 182T | XM18342T | ② | T3C | 2,630 | XPM | 18.93 | 102 | 89.5 | 230/460 | 4.2 | 19 |
| | 1200 | 213T | XM21362T | ② | T3C | 4,374 | XPM | 19.32 | 139 | 89.5 | 230/460 | 4.6 | 19 |
| 5 | 3600 | 184T | XM18522T | ② | T3C | 3,852 | XPM | 18.93 | 91 | 89.5 | 230/460 | 5.6 | 19 |
| | 1800 | 184T | XM18542T | ② | T3C | 3,122 | XPM | 19.74 | 118 | 89.5 | 230/460 | 6.8 | 19 |
| | 184T | XM18542T-CI | ② | T3C | 3,481 | XPM | 17.50 | 151 | 90.2 | 230/460 | 6.5 | 19 | |
| | 1200 | 215T | XM21562T | ② | T3C | 3,481 | XPM | 20.82 | 184 | 89.5 | 230/460 | 7.2 | 19 |
| 7 1/2 | 3600 | 213T | XM21722T | ② | T3C | 4,854 | XPM | 18.19 | 125 | 89.5 | 230/460 | 8.7 | 19 |
| | 1800 | 213T | XM21742T | ② | T3C | 4,443 | XPM | 19.32 | 161 | 91.7 | 230/460 | 9.4 | 19 |
| | 1200 | 254T | XM25762T | ② | T3C | 3,959 | XPM | 25.50 | 374 | 91 | 230/460 | 11 | 19 |

(a) Véanse las notas en el interior de la solapa trasera.

② = Clase I, Grupo D, Clase II, Grupo F y G

Para las capacidades uso inversor, consulte la tabla al final de esta sección.

■ Armazón de hierro fundido

Rojo el número de catálogo indica producto **NUEVO**.

Precaución: Los motores en a prueba de explosión tienen un preciso ajuste entre las piezas de acoplamiento para garantizar la integridad de la carcasa a prueba de explosiones. Sin esto, puede conducir a una acumulación de humedad dentro de los motores debido a la condensación. Si la acumulación interna de condensación es una preocupación para la aplicación del motor XP, seleccione un motor que incluya el drenaje respirador listado por UL, como el motor monofásico para uso en plataformas de perforación. Estos motores a prueba de explosión no son adecuados para su uso con variadores de velocidad. Consulte la tabla al final de esta sección para obtener una lista de motores con capacidad de uso inversor.

¡NUEVO!Para más información, visite baldor.abb.com

Información

Monofásico

Propósito general

Uso severo

Máquinas eléctricas

Lavable

A prueba de explosión

Aplicación bombas

Ventilación

Servicio agrícola

¡NUEVO!**A prueba de explosión, propósito general, montado en patas, trifásico, 230/460 y 575 voltios**

| Hp | RPM | Armazón NEMA | Número de catálogo | XP Cls/ Grp | Código de temperatura | Precio de lista | Símb. Desct. | Dim. "C" | Peso aprox (lb) | Eficiencia a plena carga | Voltaje | Amperaje a plena carga | Notas (a) |
|---------------------------------------|------|--------------|--------------------|-------------|-----------------------|-----------------|--------------|----------|-----------------|--------------------------|---------|------------------------|-----------|
| 230/460 voltios (continuación) | | | | | | | | | | | | | |
| 10 | 3600 | 215T | XM21122T | ② | T3C | 5,592 | XPM | 20.06 | 122 | 90.2 | 230/460 | 11.6 | 19 |
| | 1800 | 215T | XM21142T | ② | T3C | 4,662 | XPM | 20.82 | 189 | 91.7 | 230/460 | 12 | 19 |
| | 1200 | 256T | XM25162T | ② | T3C | 5,447 | XPM | 25.50 | 400 | 91 | 230/460 | 15 | 19 |
| 15 | 3600 | 254T | XM251522T | ② | T3C | 5,271 | XPM | 25.50 | 349 | 91 | 230/460 | 17.2 | 19 |
| | 1800 | 254T | XM251542T | ② | T3C | 6,177 | XPM | 25.50 | 373 | 92.4 | 230/460 | 18.1 | 19 |
| | 1200 | 284T | XM281562T | ② | T3C | 10,837 | XPM | 28.61 | 478 | 91.7 | 230/460 | 21 | 19 |
| 20 | 3600 | 256T | XM25222T | ② | T3C | 6,760 | XPM | 25.50 | 390 | 91 | 230/460 | 22 | 19 |
| | 1800 | 256T | XM25242T | ② | T3C | 8,003 | XPM | 25.50 | 335 | 93 | 230/460 | 24 | 19 |
| | 1200 | 286T | XM28262T | ② | T3C | 11,127 | XPM | 28.61 | 539 | 91.7 | 230/460 | 26 | 19 |
| 25 | 3600 | 284TS | XM282522T | ② | T3C | 8,996 | XPM | 27.24 | 507 | 91.7 | 230/460 | 28 | 19 |
| | 1800 | 284T | XM282542T | ② | T3C | 9,709 | XPM | 28.61 | 537 | 93.6 | 230/460 | 31 | 19 |
| | 1200 | 324T | XM322562T | ② | T3C | 13,913 | XPM | 32.00 | 737 | 93 | 230/460 | 32 | 19 |
| 30 | 3600 | 286TS | XM28322T | ② | T3C | 10,573 | XPM | 27.24 | 528 | 91.7 | 230/460 | 34 | 19 |
| | 1800 | 286T | XM28342T | ② | T3C | 11,836 | XPM | 28.61 | 554 | 93.6 | 230/460 | 38 | 19 |
| | 1200 | 326T | XM32362T | ② | T3C | 15,349 | XPM | 32.00 | 766 | 93 | 230/460 | 39 | 19 |
| 40 | 3600 | 324TS | XM32422T | ② | T3C | 14,104 | XPM | 30.50 | 630 | 92.4 | 230/460 | 45 | 19 |
| | 1800 | 324T | XM32442T | ② | T3C | 15,862 | XPM | 32.00 | 713 | 94.1 | 230/460 | 48 | 19 |
| | 1200 | 364T | XM36462T | ② | T3C | 17,789 | XPM | 33.48 | 915 | 94.1 | 230/460 | 49.8 | |
| 50 | 3600 | 326TS | XM32522T | ② | T3C | 18,059 | XPM | 30.50 | 745 | 93 | 230/460 | 56 | 19 |
| | 1800 | 326T | XM32542T | ② | T3C | 18,413 | XPM | 32.00 | 764 | 94.5 | 230/460 | 58 | 19 |
| | 1200 | 365T | XM36562T | ② | T3C | 20,078 | XPM | 33.48 | 918 | 94.1 | 230/460 | 61.7 | |
| 60 | 1800 | 364T | XM36642T | ② | T3C | 20,597 | XPM | 33.48 | 972 | 95 | 230/460 | 70 | |
| 575 voltios | | | | | | | | | | | | | |
| 1/2 | 1800 | 56 | XM050542-5 | ② | T3C | 1,184 | XPM | 14.28 | 34 | 78.5 | 575 | 0.7 | |
| 3/4 | 1800 | 56 | XM050742-5 | ② | T3C | 1,363 | XPM | 14.28 | 37 | 76 | 575 | 0.9 | |
| | 3600 | 56 | XM05122-5 | ② | T3C | 2,202 | XPM | 14.30 | 33 | 77 | 575 | 1.1 | |
| 1 | 1800 | 56 | XM05142-5 | ② | T3C | 2,370 | XPM | 14.30 | 50 | 85.5 | 575 | 1.2 | |
| | | 143T | XM14142T-5 | ② | T3C | 2,370 | XPM | 14.34 | 50 | 85.5 | 575 | 1.2 | |
| 1 1/2 | 3600 | 143T | XM141522T-5 | ② | T3C | 2,328 | XPM | 14.34 | 45 | 84 | 575 | 1.6 | |
| | 1800 | 145T | XM141542T-5 | ② | T3C | 2,406 | XPM | 15.21 | 46 | 86.5 | 575 | 1.8 | |
| 2 | 3600 | 145T | XM14222T-5 | ② | T3C | 2,720 | XPM | 15.21 | 55 | 85.5 | 575 | 2 | |
| | 1800 | 145T | XM14242T-5 | ② | T3C | 2,468 | XPM | 15.21 | 48 | 86.5 | 575 | 2.3 | |
| 3 | 1800 | 182T | XM18342T-5 | ② | T3C | 2,630 | XPM | 18.93 | 102 | 89.5 | 575 | 3.3 | |
| 5 | 3600 | 184T | XM18522T-5 | ② | T3C | 3,852 | XPM | 17.42 | 85 | 88.5 | 575 | 4.7 | |
| | 1800 | 184T | XM18542T-5 | ② | T3C | 3,122 | XPM | 19.74 | 97 | 89.5 | 575 | 5.3 | |
| 7 1/2 | 1800 | 213T | XM21742T-5 | ② | T3C | 3,959 | XPM | 19.32 | 161 | 91.7 | 575 | 7.6 | |

(a) Véanse las notas en el interior de la solapa trasera.

② = Clase I, Grupo D, Clase II, Grupo F y G

Para las capacidades del inversor, consulte la tabla al final de esta sección.

■ Armazón de hierro fundido

Rojo el número de catálogo indica producto **NUEVO**.

Precaución: Los motores en a prueba de explosión tienen un preciso ajuste entre las piezas de acoplamiento para garantizar la integridad de la carcasa a prueba de explosiones. Sin esto, puede conducir a una acumulación de humedad dentro de los motores debido a la condensación. Si la acumulación interna de condensación es una preocupación para la aplicación del motor XP, seleccione un motor que incluya el drenaje respirador listado por UL, como el motor monofásico para uso en plataformas de perforación.

Estos motores a prueba de explosión no son adecuados para su uso con variadores de velocidad.

Consulte la tabla al final de esta sección para obtener una lista de motores con capacidad de uso inversor.

¡NUEVO!Para más información, visite baldor.abb.com

¡NUEVO!

A prueba de explosión, propósito general, Brida C, trifásico, 230/460 y 575 voltios 1/4 a 40 Hp



Características:

- Diseños robustos de armazón de acero y hierro fundido
- Grado de protección IP54
- Factor de servicio de 1.15 en 1 Hp y más
- Uso Inversor en 1 Hp y más
- Sobrecarga térmica automática (<1 Hp), termostatos normalmente cerrados (≥1 Hp)
- Entrada de cables roscado

Aplicaciones:

- División 1 áreas peligrosas especificado por el cliente.
- Bombas, sopladores, válvulas, reductores
- Operación a velocidad fija o variable

| Hp | RPM | Armazón NEMA | Número de catálogo | XP Cls/ Grp | Código de temperatura | Precio de lista | Símb. Desc. | Dim. "C" | Peso aprox (lb) | Eficiencia a plena carga | Voltaje | Amperaje a plena carga | Notas (a) |
|---|------|--------------|--------------------|-------------|-----------------------|-----------------|-------------|----------|-----------------|--------------------------|-------------|------------------------|-----------|
| 230/460 voltios, brida C, montado en patas | | | | | | | | | | | | | |
| 1/3 | 1800 | 56C | CXM050342 | ② | T3C | 1,230 | XPM | 14.30 | 37 | 80 | 230/460 | 0.55 | 19 |
| | 3600 | 56C | CXM050522A | ② | T3C | 1,396 | XPM | 13.22 | 27 | 68 | 208-230/460 | 1.1 | 2, 38 |
| 1/2 | 1800 | 56C | CXM050542A | ② | T3C | 1,276 | XPM | 13.22 | 30 | 74 | 208-230/460 | 1 | 2, 38 |
| | 3600 | 56C | CXM050722A | ② | T3C | 1,451 | XPM | 13.22 | 29 | 75 | 208-230/460 | 1.3 | 2, 38 |
| 3/4 | 1800 | 56C | CXM050742A | ② | T3C | 1,456 | XPM | 14.22 | 35 | 73 | 208-230/460 | 1.5 | 2, 38 |
| | 3600 | 56C | CXM050742 | ② | T3C | 1,456 | XPM | 14.30 | 45 | 84 | 230/460 | 1.1 | 19 |
| 1 | 1800 | 56C | CXM05122 | ② | T3C | 2,294 | XPM | 14.22 | 41 | 82.5 | 230/460 | 1.4 | 19 |
| | 3600 | 56C | CXM05142 | ② | T3C | 2,462 | XPM | 14.30 | 50 | 85.5 | 230/460 | 1.5 | 19 |
| 1 1/2 | 1800 | 143TC | CXM14142T | ② | T3C | 2,475 | XPM | 14.33 | 50 | 85.5 | 230/460 | 1.5 | 19 |
| | 3600 | 143TC | CXM141522T | ② | T3C | 2,434 | XPM | 14.33 | 47 | 84 | 230/460 | 1.9 | 19 |
| 2 | 1800 | 56C | CXM051542 | ② | T3C | 2,498 | XPM | 15.17 | 50 | 86.5 | 230/460 | 2.2 | 19 |
| | 3600 | 145TC | CXM141542T | ② | T3C | 2,511 | XPM | 15.21 | 50 | 86.5 | 230/460 | 2.2 | 19 |
| 3 | 1800 | 143TC | CXM14222T | ② | T3C | 2,826 | XPM | 15.21 | 55 | 85.5 | 230/460 | 2.5 | 19 |
| | 3600 | 56C | CXM05242 | ② | T3C | 2,561 | XPM | 15.17 | 59 | 86.5 | 230/460 | 2.9 | 19 |
| 5 | 1800 | 145TC | CXM14242T | ② | T3C | 2,574 | XPM | 16.09 | 58 | 86.5 | 230/460 | 3 | 19 |
| | 3600 | 182TC | CXM18322T | ② | T3C | 3,390 | XPM | 17.49 | 80 | 86.5 | 230/460 | 3.7 | 19 |
| 7 1/2 | 1800 | 182TC | CXM18342T | ② | T3C | 3,148 | XPM | 18.86 | 102 | 89.5 | 230/460 | 4.2 | 19 |
| | 3600 | 184TC | CXM18522T | ② | T3C | 4,370 | XPM | 18.86 | 93 | 88.5 | 230/460 | 5.9 | 19 |
| 10 | 1800 | 184TC | CXM18542T | ② | T3C | 3,641 | XPM | 20.36 | 118 | 89.5 | 230/460 | 6.8 | 19 |
| | 3600 | 213TC | CXM21722T | ② | T3C | 5,004 | XPM | 20.36 | 149 | 89.5 | 230/460 | 9 | 19 |
| 15 | 1800 | 213TC | CXM21742T | ② | T3C | 4,520 | XPM | 21.81 | 163 | 91.7 | 230/460 | 9.5 | 19 |
| | 3600 | 215TC | CXM21122T | ② | T3C | 5,223 | XPM | 21.81 | 165 | 90.2 | 230/460 | 11.2 | 19 |
| 20 | 1800 | 215TC | CXM21142T | ② | T3C | 6,009 | XPM | 21.56 | 189 | 91.7 | 230/460 | 12 | 19 |
| | 3600 | 254TC | CXM251522T | ② | T3C | 6,322 | XPM | 26.00 | 341 | 91 | 230/460 | 17.5 | 19 |
| 25 | 1800 | 254TC | CXM251542T | ② | T3C | 7,227 | XPM | 26.00 | 373 | 92.4 | 230/460 | 18.1 | 19 |
| | 3600 | 256TC | CXM25222T | ② | T3C | 7,810 | XPM | 26.00 | 390 | 91 | 230/460 | 23 | 19 |
| 30 | 1800 | 256TC | CXM25242T | ② | T3C | 9,053 | XPM | 26.00 | 335 | 93 | 230/460 | 24 | 19 |
| | 3600 | 284TC | CXM282542T | ② | T3C | 11,064 | XPM | 28.61 | 506 | 93.6 | 230/460 | 31 | 19 |
| 40 | 1800 | 286TC | CXM28342T | ② | T3C | 13,191 | XPM | 28.61 | 535 | 93.6 | 230/460 | 36 | 19 |
| | 3600 | 324TC | CXM32442T | ② | T3C | 17,465 | XPM | 32.00 | 720 | 94.1 | 230/460 | 48 | 19 |
| 230/460 voltios, brida C, sin patas | | | | | | | | | | | | | |
| 1/4 | 1800 | 56C | VXM050242A | ② | T3C | 1,039 | XPM | 13.22 | 25 | 63 | 208-230/460 | 0.65 | 2, 38 |
| 1/3 | 1800 | 56C | VXM050342A | ② | T3C | 1,230 | XPM | 13.22 | 28 | 67 | 208-230/460 | 0.8 | 2, 38 |
| | 3600 | 56C | VXM050522A | ② | T3C | 1,396 | XPM | 13.22 | 27 | 68 | 208-230/460 | 1.1 | 2, 38 |
| 1/2 | 1800 | 56C | VXM050542A | ② | T3C | 1,276 | XPM | 13.22 | 30 | 74 | 208-230/460 | 1 | 2, 38 |
| | 1200 | 56C | VXM050562A | ② | T4 | 1,816 | XPM | 14.30 | 40 | 70 | 208-230/460 | 1.2 | 2, 38 |

(a) Véanse las notas en el interior de la solapa trasera.

■ Armazón de hierro fundido **Rojo** el número de catálogo indica producto **NUEVO**.

② = Class I, Group D, Class II, Group F & G Para las capacidades del inversor, consulte la tabla al final de esta sección.

Precaución: Los motores en a prueba de explosión tienen un ajuste ajustado entre las piezas de acoplamiento para garantizar la integridad de la carcasa a prueba de explosiones. Esto puede conducir a una acumulación de humedad dentro de los motores debido a la condensación. Si la acumulación interna de condensación es una preocupación para la aplicación del motor XP, seleccione un motor que incluya el drenaje del respirador listado por UL, tales como motores de área de servicio de perforación o de área clasificada de servicio severo.

¡NUEVO!

Para más información, visite baldor.abb.com

Información

Monofásico

Propósito general

Uso severo

Máquinas eléctricas

Lavable

A prueba de explosión

Aplicación bombas

Ventilación

Servicio agrícola

¡NUEVO!

A prueba de explosión, propósito general, Brida C, trifásico, 230/460 y 575 voltios

| Hp | RPM | Armazón NEMA | Número de catálogo | XP Cls/ Grp | Código de temperatura | Precio de lista | Símb. Desc. | Dim. "C" | Peso aprox (lb) | Eficiencia a plena carga | Voltaje | Amperaje a plena carga | Notas (a) |
|---|------|--------------|--------------------|-------------|-----------------------|-----------------|-------------|----------|-----------------|--------------------------|-------------|------------------------|-----------|
| 230/460 voltios, brida C, sin patas (continuación) | | | | | | | | | | | | | |
| 3/4 | 3600 | 56C | VXM050722A | ② | T3C | 1,451 | XPM | 13.22 | 29 | 75 | 208-230/460 | 1.3 | 2, 38 |
| | 1800 | 56C | VXM050742A | ② | T3C | 1,456 | XPM | 14.22 | 35 | 73 | 208-230/460 | 1.5 | 2, 38 |
| | 1200 | 56C | VXM050762A | ② | T4 | 1,923 | XPM | 15.15 | 47 | 77 | 208-230/460 | 1.4 | 2, 38 |
| 1 | 3600 | 56C | VXM05122 | ② | T3C | 2,294 | XPM | 14.22 | 41 | 82.5 | 230/460 | 1.4 | 19 |
| | 1800 | 56C | VXM05142 | ② | T3C | 2,462 | XPM | 14.30 | 50 | 85.5 | 230/460 | 1.5 | 19 |
| | | 143TC | VXM14142T | ② | T3C | 2,475 | XPM | 14.33 | 50 | 85.5 | 230/460 | 1.5 | 19 |
| 1 1/2 | 1200 | 56C | VXM05162 | ② | T3C | 3,063 | XPM | 15.12 | 49 | 82.5 | 230/460 | 1.8 | 19 |
| | 3600 | 143TC | VXM141522T | ② | T3C | 2,434 | XPM | 14.33 | 47 | 84 | 230/460 | 1.9 | 19 |
| | 1800 | 56C | VXM051542 | ② | T3C | 2,498 | XPM | 15.12 | 50 | 86.5 | 230/460 | 2.2 | 19 |
| 2 | 1800 | 145TC | VXM141542T | ② | T3C | 2,511 | XPM | 15.21 | 50 | 86.5 | 230/460 | 2.2 | 19 |
| | 1200 | 145TC | VXM141562T | ② | T2C | 4,087 | XPM | 18.42 | 102 | 87.5 | 230/460 | 2.4 | 19 |
| | 3600 | 143TC | VXM14222T | ② | T3C | 2,826 | XPM | 15.21 | 55 | 85.5 | 230/460 | 2.5 | 19 |
| 3 | 1800 | 56C | VXM05242 | ② | T3C | 2,561 | XPM | 17.42 | 64 | 86.5 | 230/460 | 2.7 | 19 |
| | | 145TC | VXM14242T | ② | T3C | 2,574 | XPM | 17.47 | 64 | 86.5 | 230/460 | 2.7 | 19 |
| | 3600 | 182TC | VXM18322T | ② | T3C | 3,804 | XPM | 17.49 | 80 | 86.5 | 230/460 | 3.7 | 19 |
| 5 | 1800 | 182TC | VXM18342T | ② | T3C | 3,148 | XPM | 18.86 | 102 | 89.5 | 230/460 | 4.2 | 19 |
| | 3600 | 184TC | VXM18522T | ② | T3C | 4,370 | XPM | 18.86 | 91 | 88.5 | 230/460 | 5.6 | 19 |
| | 1800 | 184TC | VXM18542T | ② | T3C | 3,641 | XPM | 20.36 | 118 | 89.5 | 230/460 | 6.8 | 19 |
| 7 1/2 | 3600 | 213TC | VXM21722T | ② | T3C | 5,004 | XPM | 19.19 | 149 | 89.5 | 230/460 | 9 | 19 |
| | 1800 | 213TC | VXM21742T | ② | T3C | 4,520 | XPM | 20.32 | 163 | 91.7 | 230/460 | 9.5 | 19 |
| 10 | 1800 | 215TC | VXM21142T | ② | T3C | 6,009 | XPM | 21.82 | 189 | 91.7 | 230/460 | 12 | 19 |
| 575 voltios, brida C, sin patas | | | | | | | | | | | | | |
| 1/2 | 1800 | 56C | VXM050542-5 | ② | T3C | 1,276 | XPM | 14.30 | 37 | 78.5 | 575 | 0.7 | |
| 3/4 | 1800 | 56C | VXM050742-5 | ② | T3C | 1,456 | XPM | 14.30 | 37 | 76 | 575 | 1.2 | |
| 1 | 1800 | 56C | VXM05142-5 | ② | T3C | 2,462 | XPM | 14.30 | 50 | 85.5 | 575 | 1.2 | |
| | | 143TC | VXM14142T-5 | ② | T3C | 2,475 | XPM | 14.33 | 50 | 85.5 | 575 | 1.2 | |
| 1 1/2 | 1800 | 145TC | VXM141542T-5 | ② | T3C | 2,511 | XPM | 15.21 | 50 | 86.5 | 575 | 1.8 | |
| 2 | 1800 | 145TC | VXM14242T-5 | ② | T3C | 2,574 | XPM | 16.09 | 64 | 88.5 | 575 | 2.16 | |
| 3 | 1800 | 182TC | VXM18342T-5 | ② | T3C | 3,148 | XPM | 18.86 | 102 | 89.5 | 575 | 3.3 | |
| 5 | 1800 | 184TC | VXM18542T-5 | ② | T3C | 3,641 | XPM | 20.36 | 118 | 89.5 | 575 | 5.3 | |
| 7 1/2 | 1800 | 213TC | VXM21742T-5 | ② | T3C | 4,520 | XPM | 20.32 | 163 | 91.7 | 575 | 7.6 | |

(a) Véanse las notas en el interior de la solapa trasera.

② = Clase I, Grupo D, Clase II, Grupo F y G

Para las capacidades del inversor, consulte la tabla al final de esta sección.

Rojo el número de catálogo indica producto **NUEVO**.

Precaución: Los motores en a prueba de explosión tienen un ajuste ajustado entre las piezas de acoplamiento para garantizar la integridad de la carcasa a prueba de explosión. Esto puede conducir a una acumulación de humedad dentro de los motores debido a la condensación. Si la acumulación interna de condensación es una preocupación para la aplicación del motor XP, seleccione un motor que incluya el drenaje del respirador listado por UL, tales como motores de área de servicio de perforación o de área clasificada de servicio severo.

¡NUEVO!

Para más información, visite baldor.abb.com

¡NUEVO!

A prueba de explosión, propósito general, con freno, trifásico

1/2 a 5 Hp



Características:

- Diseños robustos de armazón de acero y hierro fundido
- Sobrecarga térmica automática (<1 Hp), termostatos normalmente cerrados (>1 Hp)
- Factor de servicio de 1.15
- Uso Inversor
- Brida C, montaje en patas de serie
- Freno electromagnético, liberación manual de freno para apagado de operación
- El freno se restablece automáticamente
- Freno externo, cableado por separado
- Termostatos normalmente cerrados
- Entrada de cable roscado

Aplicaciones:

- División 1 áreas peligrosas especificado por el cliente.
- Motor con freno para paro y sostenimiento de carga
- Funcionamiento a velocidad fija y variable

| Hp | RPM | Armazón NEMA | Número de catálogo | XP Cls/ Grp | Código de temperatura | Precio de lista | Símb. Desc. | Dim. "C" | Peso aprox (lb) | Eficiencia a plena carga | Voltaje | Amperaje a plena carga | Clasificación de frenado lb.-ft. | Notes (a) |
|-----|------|--------------|--------------------|-------------|-----------------------|-----------------|-------------|----------|-----------------|--------------------------|---------|------------------------|----------------------------------|-----------|
| 1/2 | 1800 | 56C | CBXMN050542 | ② | T3C | 5,444 | XPB | 19.44 | 75 | 80 | 230/460 | 0.8 | 3 | 19, 60 |
| 3/4 | 1800 | 56C | CBXMN050742 | ② | T3C | 6,063 | XPB | 19.44 | 86 | 82.5 | 230/460 | 1.1 | 6 | 19, 60 |
| 1 | 1800 | 143TC | CBXMN14142T | ② | T3C | 8,037 | XPB | 20.37 | 99 | 87.5 | 230/460 | 1.5 | 6 | 19, 60 |
| 2 | 1800 | 182TC | CBXMN18242T | ② | T3C | 9,729 | XPB | 23.24 | 141 | 87.5 | 230/460 | 2.7 | 10 | 19, 60 |
| 3 | 1800 | 182TC | CBXM18342T | ② | T3C | 10,237 | XPB | 27.20 | 184 | 89.5 | 230/460 | 4.1 | 15 | 19 |
| 5 | 1800 | 184TC | CBXM18542T | ② | T3C | 12,332 | XPB | 30.83 | 241 | 90.2 | 230/460 | 6.5 | 25 | 19 |

a) Véanse las notas en el interior de la solapa trasera ■ Armazón de hierro fundido ■ Rojo el número de catálogo indica producto **NUEVO**.

② = Clase I, Grupo D, Clase II, Grupo F y G Ingress protection of IP55 is available as custom

Para las capacidades del inversor, consulte la tabla al final de esta sección.

Precaución: Los motores en a prueba de explosión tienen un ajuste apretado entre las piezas de acoplamiento para garantizar la integridad de la carcasa a prueba de explosión. Esto puede conducir a una acumulación de humedad dentro de los motores debido a la condensación. Si la acumulación de condensación interna es una preocupación para su aplicación de motor XP, póngase en contacto con nuestra oficina de ventas local para obtener soluciones personalizadas de motores de frenos. Tenga en cuenta que sólo se puede conectar el motor al variador de velocidad. El freno debe ser alimentado sólo con energía sinusoidal.

A prueba de explosión, propósito general, bomba de acoplamiento cerrado, trifásica

3 a 10 Hp



Características:

- Montaje para bomba NEMA JM
- Grado de Protección IP54
- Factor de servicio de 1.15
- Uso Inversor
- Armazón de lámina de acero rolando, tapas de hierro fundido
- Rodamientos de bolas sobredimensionados, bloqueados LC
- Termostatos normalmente cerrados
- Entradas de cables roscado

Aplicaciones:

- División 1 áreas peligrosas especificado por el cliente.
- Agua residual
- Bombas industriales
- Operación a velocidad fija y variable

| Hp | RPM | Armazón NEMA | Número de catálogo | XP Cls/ Grp | Código de temperatura | Precio de lista | Símb. Desc. | Dim. "C" | Peso aprox (lb) | Eficiencia a plena carga | Voltaje | Amperaje a plena carga | Notes (a) |
|-------|------|--------------|--------------------|-------------|-----------------------|-----------------|-------------|----------|-----------------|--------------------------|---------|------------------------|-----------|
| 3 | 3600 | 143JM | JMXM14321T | ① | T3C | 3,420 | XPP | 18.67 | 59 | 86.5 | 230/460 | 3.6 | 2, 38 |
| | | 182JM | JMXM18322T | ② | T3C | 4,023 | XPP | 18.98 | 80 | 86.5 | 230/460 | 3.7 | 19 |
| 5 | 3600 | 184JM | JMXM18522T | ② | T3C | 4,589 | XPP | 20.36 | 91 | 89.5 | 230/460 | 5.6 | 19 |
| | | 184JM | JMXM18721T | ① | T2C | 4,757 | XPP | 21.86 | 115 | 89.5 | 230/460 | 8.4 | 2, 38 |
| 7 1/2 | 3600 | 213JM | JMXM21722T | ② | T3C | 5,406 | XPP | 21.45 | 149 | 89.5 | 230/460 | 9 | 19 |
| | | 215JM | JMXM21122T | ② | T2D | 5,625 | XPP | 24.20 | 205 | 90.2 | 230/460 | 12 | 19 |

(a) Véanse las notas en el interior de la solapa trasera. ■ Rojo el número de catálogo indica producto **NUEVO**.

① = Clase I, Grupo D ② = Clase I, Grupo D, Clase II, Grupo F y G Para las capacidades del inversor, consulte la tabla al final de esta sección.

Precaución: Los motores en a prueba de explosión tienen un ajuste ajustado entre las piezas de acoplamiento para garantizar la integridad de la carcasa a prueba de explosión. Esto puede conducir a una acumulación de humedad dentro de los motores debido a la condensación. Si la acumulación de condensación interna es una preocupación para su aplicación de motor XP, seleccione un motor que incluya el drenaje del respirador listado por UL, como el motor de bomba de acoplamiento cercano Servicio de equipo de perforación.

¡NUEVO!

Para más información, visite baldor.abb.com

Información

Monofásico

Propósito general

Uso severo

Máquinas eléctricas

Lavable

A prueba de explosión

Aplicación bombas

Ventilación

Servicio agrícola

¡NUEVO!

Información

A prueba de explosión, propósito general, bomba tipo jet, monofásica y trifásica 1/2 a 2 Hp

Monofásico

Propósito general

Uso severo

Máquinas eléctricas

Lavable

A prueba de explosión

Aplicación bombas

Ventilación

Servicio agrícola

**Características:**

- Montaje para bomba tipo Jet NEMA 56J
- Grado de Protección IP54
- Factor de servicio de 1.15 (1 Hp y más)
- Trifásico Uso Inversor
- Armazón de lámina de acero rolado, tapas de hierro fundido
- Rodamientos de bolas sobredimensionados, bloqueados LC
- Sobrecarga térmica automática a través de 1 Hp monofásico
- Entrada de cables roscado

Aplicaciones:

- División 1 áreas peligrosas especificado por el cliente.
- Bombas, soplores, válvulas, reductores
- Operación a velocidad fija

| Hp | RPM | Armazón NEMA | Número de catálogo | XP Cls/ Grp | Código de temperatura | Precio de lista | Símb. Desc. | Dim. "C" | Peso aprox (lb) | Eficiencia a plena carga | Voltaje | Amperaje a plena carga | Notas (a) |
|-------------------|------|--------------|--------------------|-------------|-----------------------|-----------------|-------------|----------|-----------------|--------------------------|-------------|------------------------|-----------|
| Monofásico | | | | | | | | | | | | | |
| 1/2 | 3600 | 56J | JXL050522A | ② | T3C | 1,405 | XPP | 14.78 | 37 | 55 | 115/230 | 3.9 | 2, 38 |
| 3/4 | 3600 | 56J | JXL050722A | ② | T4 | 1,523 | XPP | 15.66 | 40 | 66 | 115/230 | 4.6 | 2, 38 |
| 1 | 3600 | 56J | JXL05122A | ② | T4 | 1,619 | XPP | 15.66 | 50 | 66 | 115/230 | 6 | 2, 38 |
| 1 1/2 | 3600 | 56J | JXL051522 | ② | T3C | 2,198 | XPP | 16.56 | 54 | 70 | 115/208-230 | 8 | 38 |
| 2 | 3600 | 56J | JXL05222 | ② | T3C | 2,640 | XPP | 17.94 | 67 | 75.5 | 115/208-230 | 10.5 | 38 |
| Trifásico | | | | | | | | | | | | | |
| 1 | 3600 | 56J | JXM05122 | ② | T3C | 2,529 | XPP | 14.79 | 41 | 82.5 | 230/460 | 1.4 | 19 |
| 1 1/2 | 3600 | 56J | JXM051522 | ② | T3C | 2,656 | XPP | 14.79 | 47 | 84 | 230/460 | 1.9 | 19 |
| 2 | 3600 | 56J | JXM05222 | ② | T3C | 3,048 | XPP | 15.67 | 55 | 85.5 | 230/460 | 2.5 | 19 |

(a) Véanse las notas en el interior de la solapa trasera.

② = Clase I, Grupo D, Clase II, Grupo F y G

Para las capacidades del inversor de trifásica, consulte la tabla al final de esta sección.

Rojo el número de catálogo indica producto **NUEVO**.

Precaución: Los motores en a prueba de explosión tienen un ajuste ajustado entre las piezas de acoplamiento para garantizar la integridad de la carcasa a prueba de explosión. Esto puede conducir a una acumulación de humedad dentro de los motores debido a la condensación. Si la acumulación de condensación interna es una preocupación para su aplicación de motor XP, póngase en contacto con nuestra oficina de ventas local para obtener una solución de motor personalizada.

¡NUEVO!Para más información, visite baldor.abb.com

¡NUEVO!**A prueba de explosión, propósito general, 50 Hz, monofásico y trifásico**

1/3 a 1 Hp

**Características:**

- Armazón de lámina de acero rolado, tapas de hierro fundido
- Grado de protección IP54
- Factor de servicio de 1.15 en trifásico
- Sobrecarga térmica automática (<1 Hp) monofásica
- Entrada de cable roscado

Aplicaciones:

- División 1 áreas peligrosas especificado por el cliente.
- Bombas, sopladores, válvulas, reductores
- Operación a velocidad fija

| Hp | RPM 50 Hz | Armazón NEMA | Número de catálogo | XP Cls/ Grp | Código de temperatura | Precio de lista | Símb. Desct. | Dim. "C" | Peso aprox (lb) | Eficiencia a plena carga | Voltaje | Amperaje a plena carga | Notas (a) |
|-------------------|-----------|--------------|----------------------|-------------|-----------------------|-----------------|--------------|----------|-----------------|--------------------------|---------|------------------------|-----------|
| Monofásico | | | | | | | | | | | | | |
| 1/3 | 1500 | 56C | CXL050342A-50 | ② | T3C | 1,568 | XP1 | 14.22 | 35 | 59.5 | 110/220 | 2.6 | 2, 38 |
| 1/2 | 1500 | 56C | CXL050542A-50 | ② | T3C | 1,569 | XP1 | 15.22 | 43 | 62 | 110/220 | 3.6 | 2, 38 |
| 3/4 | 1500 | 56C | CXL050742A-50 | ② | T4 | 1,750 | XP1 | 15.17 | 53 | 70 | 110/220 | 4.8 | 2, 38 |
| 1 | 1500 | 56C | CXL05142-50 | ② | T3C | 1,988 | XP1 | 17.41 | 73 | 71 | 110/220 | 6.2 | 38 |
| Trifásico | | | | | | | | | | | | | |
| 1/2 | 1500 | 56C | CXM050542-57 | ② | T3C | 1,469 | XPM | 14.22 | 36 | 73 | 230/400 | 1 | 38 |
| 3/4 | 1500 | 56C | CXM050742-57 | ② | T3C | 1,675 | XPM | 15.22 | 42 | 75.5 | 230/400 | 1.7 | 38 |
| 1 | 1500 | 56C | CXM05142-57 | ② | T3C | 2,832 | XPM | 15.22 | 45 | 74 | 230/400 | 2 | 38 |

(a) Véanse las notas en el interior de la solapa trasera.

② = Clase I, Grupo D, Clase II, Grupo F y G

Rojo el número de catálogo indica producto **NUEVO**.

Precaución: Los motores en a prueba de explosión tienen un ajuste ajustado entre las piezas de acoplamiento para garantizar la integridad de la carcasa a prueba de explosión. Esto puede conducir a una acumulación de humedad dentro de los motores debido a la condensación. Si la acumulación de condensación interna es una preocupación para su aplicación de motor XP, póngase en contacto con nuestra oficina de ventas local para obtener una solución de motor personalizada. Estos motores a prueba de explosiones no son adecuados para su uso con accionamientos de velocidad ajustables.

Consulte la tabla al final de esta sección para obtener una lista de motores con capacidad inversora.

¡NUEVO!Para más información, visite baldor.abb.com

Información

Monofásico

Propósito general

Uso severo

Máquinas eléctricas

Lavable

A prueba de explosión

Aplicación bombas

Ventilación

Servicio agrícola

¡NUEVO!

Información

A prueba de explosión, uso severo, trifásico

1 a 250 Hp

Monofásico

Propósito general

Uso severo

Máquinas eléctricas

Lavable

A prueba de explosión

Aplicación bombas

Ventilación

Servicio agrícola

**Características:**

- Construcción totalmente de hierro fundido
- IP55 hasta 320, IP66 360 y más.
- Uso inversor
- Factor de servicio de 1.15, aislamiento clase F, 40°C ambiente
- Adecuado para 55°C de ambiente a 1,0 FS
- Grupo E, sello deflector de bronce en eje (flecha)
- Termostatos normalmente cerrados
- Entrada de cable roscado
- Drenaje de respiro UL

Aplicaciones:

- División 1 áreas peligrosas especificado por el cliente.
- Química, petróleo y gas
- Pulpa y papel
- Agua residual
- Operación a velocidad fija y variable

| Hp | RPM | Armazón NEMA | Número de catálogo | XP Cls/ Grp | Código de temperatura | Precio de lista | Símb. Desct. | Dim. "C" | Peso aprox (lb) | Eficiencia a plena carga | Voltaje | Amperaje a plena carga | Notas (a) |
|-------------------------|------|--------------|--------------------|-------------|-----------------------|-----------------|--------------|----------|-----------------|--------------------------|---------|------------------------|----------------|
| Montado en patas | | | | | | | | | | | | | |
| 1 | 1800 | 143T | CPX14146T | Ⓜ | T3C | 2,607 | XSM | 16.66 | 80 | 85.5 | 230/460 | 1.5 | 10, 19 |
| 1 1/2 | 1800 | 145T | CPX141546T | Ⓜ | T3C | 2,648 | XSM | 16.66 | 62 | 86.5 | 230/460 | 2.3 | 19 |
| 2 | 1800 | 145T | CPX14246T | Ⓜ | T3C | 2,715 | XSM | 16.66 | 120 | 86.5 | 230/460 | 2.9 | 19 |
| | 3600 | 182T | CPX18326T | Ⓜ | T3C | 3,614 | XSM | 17.59 | 127 | 89.5 | 230/460 | 4.1 | 10, 19 |
| 3 | 1800 | 182T | CPX18346T | Ⓜ | T3C | 2,893 | XSM | 17.59 | 127 | 89.5 | 230/460 | 4.1 | 19 |
| | 1200 | 213T | CPX21366T | Ⓜ | T3C | 4,859 | XSM | 20.02 | 221 | 89.5 | 230/460 | 4.5 | 10, 19 |
| 5 | 3600 | 184T | CPX18526T | Ⓜ | T3C | 4,237 | XSM | 17.59 | 150 | 88.5 | 230/460 | 5.5 | 19, 35 |
| | 1800 | 184T | CPX18546T | Ⓜ | T3C | 3,435 | XSM | 17.59 | 125 | 89.5 | 230/460 | 6.6 | 19 |
| 7 1/2 | 1200 | 215T | CPX21566T | Ⓜ | T3C | 5,393 | XSM | 20.02 | 245 | 89.8 | 230/460 | 7.1 | 10, 19 |
| | 3600 | 213T | CPX21726T | Ⓜ | T3C | 4,887 | XSM | 20.02 | 171 | 91.7 | 230/460 | 8.6 | 10, 19 |
| 10 | 1800 | 213T | CPX21746T | Ⓜ | T3C | 4,355 | XSM | 20.02 | 228 | 91.7 | 230/460 | 10 | 19, 35 |
| | 1200 | 254T | CPX25766T | Ⓜ | T3C | 6,152 | XSM | 25.75 | 374 | 91 | 230/460 | 11 | 10, 19, 35, 47 |
| 15 | 3600 | 215T | CPX21126T | Ⓜ | T3C | 5,129 | XSM | 20.02 | 174 | 90.2 | 230/460 | 11 | 19 |
| | 1800 | 215T | CPX21146T | Ⓜ | T3C | 5,992 | XSM | 20.02 | 252 | 91.7 | 230/460 | 13 | 19, 35 |
| 20 | 1200 | 256T | CPX25166T | Ⓜ | T3C | 7,397 | XSM | 25.75 | 400 | 91 | 230/460 | 15 | 10, 19, 35, 47 |
| | 3600 | 254T | CPX251526T | Ⓜ | T3C | 5,800 | XSM | 25.75 | 349 | 91 | 230/460 | 17 | 10, 19, 35, 47 |
| 25 | 1800 | 254T | CPX251546T | Ⓜ | T3C | 6,796 | XSM | 25.75 | 373 | 92.4 | 230/460 | 18 | 19, 35, 47 |
| | 1200 | 284T | CPX281566T | Ⓜ | T3C | 11,922 | XSM | 28.74 | 478 | 91.7 | 230/460 | 21 | 10, 19, 35, 47 |
| 30 | 3600 | 256T | CPX25226T | Ⓜ | T3C | 7,930 | XSM | 25.75 | 390 | 91 | 230/460 | 22 | 19, 35, 47 |
| | 1800 | 256T | CPX25246T | Ⓜ | T3C | 8,803 | XSM | 25.75 | 336 | 93 | 230/460 | 24 | 19, 35, 47 |
| 35 | 1200 | 286T | CPX28266T | Ⓜ | T3C | 12,240 | XSM | 28.74 | 475 | 91.7 | 230/460 | 25 | 10, 19, 47 |
| | 3600 | 284TS | CPX282526T | Ⓜ | T3C | 10,226 | XSM | 27.24 | 445 | 91.7 | 230/460 | 29 | 10, 19, 47 |
| 40 | 1800 | 284T | CPX282546T | Ⓜ | T3C | 10,680 | XSM | 28.67 | 506 | 93.6 | 230/460 | 31 | 19, 35 |
| | 1200 | 324T | CPX322566T | Ⓜ | T3C | 15,304 | XSM | 32.24 | 619 | 93 | 230/460 | 32 | 10, 19, 35, 47 |
| 45 | 3600 | 286TS | CPX28326T | Ⓜ | T3C | 12,455 | XSM | 27.24 | 495 | 91.7 | 230/460 | 33 | 10, 19, 47 |
| | 1800 | 286T | CPX28346T | Ⓜ | T3C | 13,020 | XSM | 28.67 | 461 | 93.6 | 230/460 | 36 | 19, 35 |
| 50 | 1200 | 326T | CPX32366T | Ⓜ | T3C | 16,885 | XSM | 32.24 | 647 | 93 | 230/460 | 39 | 10, 19, 35, 47 |
| | 3600 | 324TS | CPX32426T | Ⓜ | T3C | 15,515 | XSM | 30.50 | 593 | 92.4 | 230/460 | 45 | 10, 19, 35, 47 |
| 55 | 1800 | 324T | CPX32446T | Ⓜ | T3C | 17,450 | XSM | 32.24 | 605 | 94.1 | 230/460 | 48 | 10, 19, 35, 47 |
| | 1200 | 364T | CPX36466T | Ⓜ | T3C | 19,569 | XSM | 33.48 | 908 | 94.1 | 230/460 | 51 | 10, 35 |
| 60 | 3600 | 326TS | CPX32526T | Ⓜ | T3C | 19,865 | XSM | 30.50 | 648 | 93 | 230/460 | 56 | 10, 19, 35, 47 |
| | 1800 | 326T | CPX32546T | Ⓜ | T3C | 20,256 | XSM | 32.24 | 790 | 94.5 | 230/460 | 59 | 19, 35, 47 |
| 70 | 1200 | 365T | CPX36566T | Ⓜ | T3C | 22,087 | XSM | 33.48 | 908 | 94.1 | 230/460 | 62 | 10 |

(a) Véanse las notas en el interior de la solapa trasera.

Ⓜ = Clase I, Grupo C y D, Clase II, Grupo E, F y G

Para las capacidades del inversor, consulte la tabla al final de esta sección.

■ Armazón de hierro fundido

Rojo el número de catálogo indica producto **NUEVO**.**¡NUEVO!**Para más información, visite baldor.abb.com

¡NUEVO!**A prueba de explosión, uso severo, trifásico**

| Hp | RPM | Armazón NEMA | Número de catálogo | XP Cls/ Grp | Código de temperatura | Precio de lista | Símb. Desct. | Dim. "C" | Peso aprox (lb) | Eficiencia a plena carga | Voltaje | Amperaje a plena carga | Notas (a) |
|--|------|--------------|--------------------|-------------|-----------------------|-----------------|--------------|----------|-----------------|--------------------------|---------|------------------------|----------------|
| Montado en patas (continuación) | | | | | | | | | | | | | |
| 60 | 3600 | 364TS | CPX36626T | ⑥ | T3C | 22,551 | XSM | 31.35 | 999 | 93.6 | 230/460 | 65 | 10 |
| | 1800 | 364T | CPX36646T | ⑥ | T3C | 22,656 | XSM | 33.48 | 910 | 95 | 230/460 | 68 | |
| | 1200 | 404T | CPX40666T | ⑥ | T3C | 27,934 | XSM | 38.22 | 1322 | 94.5 | 230/460 | 69 | 10 |
| 75 | 3600 | 365TS | CPX36726T | ⑥ | T3C | 23,519 | XSM | 31.35 | 1005 | 93.6 | 230/460 | 82 | 10 |
| | 1800 | 365T | CPX36746T | ⑥ | T3C | 24,921 | XSM | 33.48 | 965 | 95.4 | 230/460 | 86 | |
| | 1200 | 405T | CPX40766T | ⑥ | T3C | 28,932 | XSM | 38.22 | 1375 | 94.5 | 230/460 | 84 | 10 |
| 100 | 1800 | 405T | CPX40146T | ⑥ | T3C | 28,942 | XSM | 38.22 | 1326 | 95.4 | 230/460 | 112 | |
| | 1200 | 444T | CPX44166T | ⑥ | T3C | 34,364 | XSM | 44.97 | 1800 | 95 | 230/460 | 116 | 10 |
| 125 | 1800 | 444T | CPX441246T | ⑥ | T3C | 34,937 | XSM | 44.97 | 1669 | 95.4 | 460 | 144 | 10 |
| 150 | 1800 | 445T | CPX441546T | ⑥ | T3C | 39,044 | XSM | 44.97 | 1826 | 95.8 | 460 | 169 | 10 |
| 200 | 1800 | 447T | CPX44246T | ⑥ | T3C | 54,024 | XSM | 48.47 | 2676 | 96.2 | 460 | 222 | 10 |
| 250 | 1800 | 449T | CPX442546T | ⑥ | T3C | 64,829 | XSM | 53.47 | 3027 | 96.2 | 460 | 271 | 10 |
| Brida C, montado en patas | | | | | | | | | | | | | |
| 3 | 3600 | 182TC | CCPX18326T | ⑥ | T3C | 4,133 | XSM | 18.33 | 127 | 86.5 | 230/460 | 3.8 | 10, 19 |
| | 1800 | 182TC | CCPX18346T | ⑥ | T3C | 3,412 | XSM | 18.33 | 111 | 89.5 | 230/460 | 4.1 | 19 |
| | 1200 | 213TC | CCPX21366T | ⑥ | T3C | 5,421 | XSM | 20.77 | 221 | 89.5 | 230/460 | 4.5 | 10, 19, 47 |
| 5 | 3600 | 184TC | CCPX18526T | ⑥ | T3C | 4,756 | XSM | 18.33 | 122 | 88.5 | 230/460 | 5.5 | 10, 19, 35 |
| | 1800 | 184TC | CCPX18546T | ⑥ | T3C | 3,954 | XSM | 18.33 | 123 | 89.5 | 230/460 | 6.6 | 19 |
| 7 1/2 | 3600 | 213TC | CCPX21726T | ⑥ | T3C | 5,449 | XSM | 20.77 | 169 | 90.7 | 230/460 | 9 | 10, 19, 47 |
| | 1800 | 213TC | CCPX21746T | ⑥ | T3C | 4,917 | XSM | 20.77 | 228 | 91.7 | 230/460 | 10 | 19, 35, 47 |
| | 1200 | 254TC | CCPX25766T | ⑥ | T3C | 7,203 | XSM | 25.94 | 322 | 91 | 230/460 | 11 | 10, 19, 35 |
| 10 | 3600 | 215TC | CCPX21126T | ⑥ | T3C | 5,691 | XSM | 20.77 | 174 | 90.2 | 230/460 | 12 | 10, 19, 47 |
| | 1800 | 215TC | CCPX21146T | ⑥ | T3C | 6,554 | XSM | 20.77 | 252 | 91.7 | 230/460 | 13 | 19, 35, 47 |
| | 1200 | 256TC | CCPX25166T | ⑥ | T3C | 8,447 | XSM | 25.94 | 335 | 91 | 230/460 | 14 | 10, 19, 35 |
| 15 | 3600 | 254TC | CCPX251526T | ⑥ | T3C | 6,850 | XSM | 25.94 | 270 | 91 | 230/460 | 17 | 10, 19, 35 |
| | 1800 | 254TC | CCPX251546T | ⑥ | T3C | 7,846 | XSM | 25.94 | 302 | 92.4 | 230/460 | 18 | 19, 35 |
| | 1200 | 284TC | CCPX281566T | ⑥ | T3C | 13,277 | XSM | 28.61 | 438 | 91.7 | 230/460 | 21 | 10, 19, 35, 47 |
| 20 | 3600 | 256TC | CCPX25226T | ⑥ | T3C | 8,981 | XSM | 25.94 | 314 | 91 | 230/460 | 22 | 10, 19, 35 |
| | 1800 | 256TC | CCPX25246T | ⑥ | T3C | 9,854 | XSM | 25.94 | 335 | 93 | 230/460 | 24 | 10, 19, 35 |
| | 1200 | 286TC | CCPX28266T | ⑥ | T3C | 13,595 | XSM | 28.61 | 459 | 91.7 | 230/460 | 25 | 10, 19, 47 |
| 25 | 3600 | 284TSC | CCPX282526T | ⑥ | T3C | 11,581 | XSM | 27.24 | 525 | 91.7 | 230/460 | 28 | 10, 19, 47 |
| | 1800 | 284TC | CCPX282546T | ⑥ | T3C | 12,035 | XSM | 28.61 | 447 | 93.6 | 230/460 | 31 | 10, 19, 35, 47 |
| | 1200 | 324TC | CCPX322566T | ⑥ | T3C | 16,906 | XSM | 32.00 | 741 | 93 | 230/460 | 32 | 10, 19, 35, 47 |
| 30 | 3600 | 286TSC | CCPX28326T | ⑥ | T3C | 13,811 | XSM | 27.24 | 495 | 91.7 | 230/460 | 33 | 10, 19, 47 |
| | 1800 | 286TC | CCPX28346T | ⑥ | T3C | 14,375 | XSM | 28.61 | 459 | 93.6 | 230/460 | 36 | 10, 19, 35, 47 |
| | 1200 | 326TC | CCPX32366T | ⑥ | T3C | 18,487 | XSM | 32.00 | 766 | 93 | 230/460 | 39 | 10, 19, 35, 47 |
| 40 | 3600 | 324TSC | CCPX32426T | ⑥ | T3C | 17,117 | XSM | 30.50 | 745 | 92.4 | 230/460 | 45 | 10, 19, 35, 47 |
| | 1800 | 324TC | CCPX32446T | ⑥ | T3C | 19,052 | XSM | 32.00 | 720 | 94.1 | 230/460 | 48 | 10, 19, 35, 47 |
| | 1200 | 364TC | CCPX36466T | ⑥ | T3C | 21,469 | XSM | 33.48 | 908 | 94.1 | 230/460 | 51 | 10, 35 |
| 50 | 3600 | 326TSC | CCPX32526T | ⑥ | T3C | 21,468 | XSM | 30.50 | 766 | 93 | 230/460 | 56 | 10, 19, 35, 47 |
| | 1800 | 326TC | CCPX32546T | ⑥ | T3C | 21,858 | XSM | 32.00 | 782 | 94.5 | 230/460 | 59 | 10, 19, 35, 47 |
| | 1200 | 365TC | CCPX36566T | ⑥ | T3C | 23,987 | XSM | 33.48 | 982 | 94.1 | 230/460 | 62 | 10, 35 |
| 60 | 3600 | 364TSC | CCPX36626T | ⑥ | T3C | 24,451 | XSM | 31.36 | 999 | 93.6 | 230/460 | 65 | 10 |
| | 1800 | 364TC | CCPX36646T | ⑥ | T3C | 24,557 | XSM | 33.48 | 910 | 95 | 230/460 | 68 | 10 |
| | 1200 | 404TC | CCPX40666T | ⑥ | T3C | 30,272 | XSM | 38.22 | 1322 | 94.5 | 230/460 | 69 | 10 |
| 75 | 3600 | 365TSC | CCPX36726T | ⑥ | T3C | 25,420 | XSM | 31.36 | 1005 | 93.6 | 230/460 | 82 | 10 |
| | 1800 | 365TC | CCPX36746T | ⑥ | T3C | 26,821 | XSM | 33.48 | 965 | 95.4 | 230/460 | 86 | 10 |
| | 1200 | 405TC | CCPX40766T | ⑥ | T3C | 31,270 | XSM | 38.22 | 1322 | 94.5 | 230/460 | 87 | 10 |

(a) Véanse las notas en el interior de la solapa trasera.

⑥ = Clase I, Grupo C y D, Clase II, Grupo E, F y G

Para las capacidades del inversor, consulte la tabla al final de esta sección.

■ Armazón de hierro fundido

Rojo el número de catálogo indica producto **NUEVO**.**¡NUEVO!**Para más información, visite baldor.abb.com

Información

Monofásico

Propósito general

Uso severo

Máquinas eléctricas

Lavable

A prueba de explosión

Aplicación bombas

Ventilación

Servicio agrícola

¡NUEVO!

A prueba de explosión, uso en plataforma para perforación, 230/460 y 460 voltios 1/2 a 200 Hp

**Características:**

- Robustos diseños de armazón de acero y hierro fundido
- Factor de servicio de 1.15, aislamiento clase F, 40°C ambiente
- Adecuado para 55°C de ambiente a 1,0 FS
- Uso inversor, 1 Hp y más
- Sello deflector de bronce en el lado de la carga, drenaje de respiro UL
- Termostatos normalmente cerrados
- Entrada de cables roscado
- Encerramiento IP55, marcado en la placa

Aplicaciones:

- División 1 áreas peligrosas especificado por el cliente.
- Uso en plataformas de perforación en tierra y mar
- Terminales de combustible a granel
- Estaciones de transferencia
- Operación a velocidad fija y variable

| Hp | RPM | Armazón NEMA | Número de catálogo | XP Cls/ Grp | Código de temperatura | Precio de lista | Símb. Desct. | Dim. "C" | Peso aprox (lb) | Eficiencia a plena carga | Voltaje | Amperaje a plena carga | Notas (a) |
|-------------------------|------|--------------|--------------------|-------------|-----------------------|-----------------|--------------|----------|-----------------|--------------------------|---------|------------------------|------------|
| Montado en patas | | | | | | | | | | | | | |
| 1 | 3600 | 143T | DRX14124T | ④ | T3C | 2,300 | XDM | 14.22 | 41 | 84 | 230/460 | 1.4 | 10, 19 |
| | 1800 | 143T | DRX14144T | ④ | T3C | 2,465 | XDM | 14.22 | 50 | 85.5 | 230/460 | 1.5 | 10, 19 |
| | 1200 | 145T | DRX14164T | ④ | T3C | 3,102 | XDM | 15.09 | 49 | 82.5 | 230/460 | 1.8 | 10, 19 |
| 1 1/2 | 3600 | 143T | DRX141524T | ④ | T3C | 2,432 | XDM | 14.22 | 47 | 84 | 230/460 | 1.9 | 10, 19 |
| | 1800 | 145T | DRX141544T | ④ | T3C | 2,503 | XDM | 15.09 | 50 | 86.5 | 230/460 | 2.2 | 10, 19 |
| | 1200 | 182T | DRX181564T | ④ | T3C | 3,712 | XDM | 17.56 | 149 | 87.5 | 230/460 | 2.5 | 19 |
| 2 | 3600 | 145T | DRX14224T | ④ | T3C | 2,842 | XDM | 15.09 | 55 | 85.5 | 230/460 | 2.5 | 19 |
| | 1800 | 145T | DRX14244T | ④ | T3C | 2,567 | XDM | 15.09 | 59 | 86.5 | 230/460 | 2.9 | 19 |
| | 1200 | 184T | DRX18264T | ④ | T3C | 4,043 | XDM | 17.56 | 152 | 88.5 | 230/460 | 3.15 | 19 |
| 3 | 3600 | 182T | DRX18324T | ④ | T3C | 3,417 | XDM | 17.56 | 150 | 86.5 | 230/460 | 3.8 | 19 |
| | 1800 | 182T | DRX18344T | ④ | T3C | 2,735 | XDM | 17.56 | 111 | 89.5 | 230/460 | 4.1 | 19 |
| | 1200 | 213T | DRX21364T | ④ | T3C | 4,568 | XDM | 20.03 | 200 | 89.6 | 230/460 | 4.5 | 19 |
| 5 | 3600 | 184T | DRX18524T | ④ | T3C | 4,006 | XDM | 17.56 | 122 | 88.5 | 230/460 | 5.5 | 19, 35 |
| | 1800 | 184T | DRX18544T | ④ | T3C | 3,247 | XDM | 17.56 | 152 | 89.5 | 230/460 | 6.6 | 19 |
| | 1200 | 215T | DRX21564T | ④ | T3C | 5,070 | XDM | 20.03 | 245 | 89.8 | 230/460 | 7.1 | 19 |
| 7 1/2 | 3600 | 213T | DRX21724T | ④ | T3C | 4,621 | XDM | 20.03 | 184 | 90.7 | 230/460 | 9 | 19 |
| | 1800 | 213T | DRX21744T | ④ | T3C | 4,118 | XDM | 20.03 | 193 | 91.7 | 230/460 | 10.1 | 19, 35 |
| | 1200 | 254T | DRX25764T | ④ | T3C | 5,816 | XDM | 25.50 | 374 | 91 | 230/460 | 11 | 10, 19, 35 |
| 10 | 3600 | 215T | DRX21124T | ④ | T3C | 4,849 | XDM | 20.03 | 174 | 90.2 | 230/460 | 11.8 | 19 |
| | 1800 | 215T | DRX21144T | ④ | T3C | 5,666 | XDM | 20.03 | 252 | 91.7 | 230/460 | 12.5 | 19, 35 |
| | 1200 | 256T | DRX25164T | ④ | T3C | 6,993 | XDM | 25.50 | 400 | 91 | 230/460 | 15 | 10, 19, 35 |
| 15 | 3600 | 254T | DRX251524T | ④ | T3C | 5,483 | XDM | 25.50 | 349 | 91 | 230/460 | 17.2 | 19, 35 |
| | 1800 | 254T | DRX251544T | ④ | T3C | 6,425 | XDM | 25.50 | 373 | 92.4 | 230/460 | 18.1 | 19, 35 |
| | 1200 | 284T | DRX281564T | ④ | T3C | 11,271 | XDM | 28.61 | 478 | 91.7 | 230/460 | 21 | 10, 19, 35 |
| 20 | 3600 | 256T | DRX25224T | ④ | T3C | 7,229 | XDM | 25.50 | 317 | 91 | 230/460 | 22 | 19, 35 |
| | 1800 | 256T | DRX25244T | ④ | T3C | 8,324 | XDM | 25.50 | 336 | 93 | 230/460 | 24 | 19, 35 |
| | 1200 | 286T | DRX28264T | ④ | T3C | 11,573 | XDM | 28.61 | 475 | 91.7 | 230/460 | 25 | 10, 19 |
| 25 | 3600 | 284TS | DRX282524T | ④ | T3C | 9,488 | XDM | 27.23 | 445 | 91.7 | 230/460 | 28.5 | 10, 19 |
| | 1800 | 284T | DRX282544T | ④ | T3C | 10,097 | XDM | 28.61 | 448 | 93.6 | 230/460 | 31 | 19, 35 |
| | 1200 | 324T | DRX322564T | ④ | T3C | 14,469 | XDM | 32.00 | 741 | 93 | 230/460 | 32 | 10, 19, 35 |
| 30 | 3600 | 286TS | DRX28324T | ④ | T3C | 11,327 | XDM | 27.23 | 495 | 91.7 | 230/460 | 33 | 10, 19 |
| | 1800 | 286T | DRX28344T | ④ | T3C | 12,310 | XDM | 28.61 | 461 | 93.6 | 230/460 | 36 | 19, 35 |
| | 1200 | 326T | DRX32364T | ④ | T3C | 15,964 | XDM | 32.00 | 766 | 93 | 230/460 | 39 | 10, 19, 35 |
| 40 | 3600 | 324TS | DRX32424T | ④ | T3C | 14,669 | XDM | 30.50 | 745 | 92.4 | 230/460 | 45 | 10, 19, 35 |
| | 1800 | 324T | DRX32444T | ④ | T3C | 16,498 | XDM | 32.00 | 720 | 94.1 | 230/460 | 48 | 19, 35 |
| | 1200 | 364T | DRX36464T | ④ | T3C | 19,213 | XDM | 33.48 | 908 | 94.1 | 230/460 | 49.8 | 10 |

(a) Véanse las notas en el interior de la solapa trasera.

■ Armazón de hierro fundido

Rojo el número de catálogo indica producto **NUEVO**.

④ = Clase I, Grupo C & D

Para las capacidades del inversor, consulte la tabla al final de esta sección.

¡NUEVO!Para más información, visite baldor.abb.com

¡NUEVO!**A prueba de explosión, uso en plataformas para perforación, 230/460 y 460 voltios**

| Hp | RPM | Armazón NEMA | Número de catálogo | XP Cls/ Grp | Código de temperatura | Precio de lista | Símb. Desc. | Dim. "C" | Peso aprox (lb) | Eficiencia a plena carga | Voltaje | Amperaje a plena carga | Notas (a) |
|--|------|--------------|--------------------|-------------|-----------------------|-----------------|-------------|----------|-----------------|--------------------------|---------|------------------------|------------|
| Montado en patas (continuación) | | | | | | | | | | | | | |
| 50 | 3600 | 326TS | DRX32524T | ④ | T3C | 18,782 | XDM | 30.50 | 766 | 93 | 230/460 | 56 | 10, 19, 35 |
| | 1800 | 326T | DRX32544T | ④ | T3C | 19,151 | XDM | 32.00 | 790 | 94.5 | 230/460 | 59 | 19, 35 |
| | 1200 | 365T | DRX36564T | ④ | T3C | 21,685 | XDM | 33.48 | 908 | 94.1 | 230/460 | 61.7 | 10 |
| 60 | 3600 | 364TS | DRX36624T | ④ | T3C | 22,102 | XDM | 31.35 | 999 | 93.6 | 230/460 | 65.1 | 10 |
| | 1800 | 364T | DRX36644T | ④ | T3C | 22,245 | XDM | 33.48 | 910 | 95 | 230/460 | 67.8 | |
| | 1200 | 404T | DRX40664T | ④ | T3C | 27,376 | XDM | 38.22 | 1322 | 94.5 | 230/460 | 69 | 10 |
| 75 | 3600 | 365TS | DRX36724T | ④ | T3C | 23,050 | XDM | 31.35 | 1005 | 93.6 | 230/460 | 81.8 | 10 |
| | 1800 | 365T | DRX36744T | ④ | T3C | 24,423 | XDM | 33.48 | 966 | 95.4 | 230/460 | 86 | |
| | 1200 | 405T | DRX40764T | ④ | T3C | 28,354 | XDM | 38.22 | 1322 | 94.5 | 230/460 | 87 | 10 |
| 100 | 1800 | 405T | DRX40144T | ④ | T3C | 28,364 | XDM | 38.22 | 1326 | 95.4 | 230/460 | 112 | |
| | 1200 | 444T | DRX44164T | ④ | T3C | 33,678 | XDM | 44.97 | 1800 | 95 | 230/460 | 116 | 10 |
| 125 | 1800 | 444T | DRX441244T | ④ | T3C | 34,239 | XDM | 44.97 | 1669 | 95.4 | 460 | 144 | |
| | 1200 | 445T | DRX441264T | ④ | T3C | 36,818 | XDM | 44.97 | 1913 | 95 | 460 | 144 | 10 |
| 150 | 1800 | 445T | DRX441544T | ④ | T3C | 38,264 | XDM | 44.97 | 1826 | 95.8 | 460 | 169 | 10 |
| 200 | 1800 | 447T | DRX44244T | ④ | T3C | 52,944 | XDM | 48.47 | 2676 | 96.2 | 460 | 222 | 10 |
| Brida C, montado en patas | | | | | | | | | | | | | |
| 1/2 | 1800 | 56C | CDRX050544 | ④ | T3C | 1,764 | XDM | 13.14 | 37 | 80 | 230/460 | 0.8 | 19, 60 |
| 3/4 | 1800 | 56C | CDRX050744 | ④ | T3C | 1,928 | XDM | 14.28 | 33 | 78.5 | 230/460 | 1.4 | 19 |
| | 3600 | 143TC | CDRX14124T | ④ | T3C | 2,406 | XDM | 14.36 | 41 | 84 | 230/460 | 1.4 | 10, 19 |
| 1 | 1800 | 143TC | CDRX14144T | ④ | T3C | 2,570 | XDM | 14.36 | 50 | 85.5 | 230/460 | 1.5 | 19 |
| | | 56C | CDRX05144 | ④ | T3C | 2,557 | XDM | 14.28 | 50 | 85.5 | 230/460 | 1.5 | 19 |
| | 1200 | 145TC | CDRX14164T | ④ | T3C | 3,208 | XDM | 15.23 | 49 | 82.5 | 230/460 | 1.8 | 19 |
| 1 1/2 | 3600 | 143TC | CDRX141524T | ④ | T3C | 2,538 | XDM | 14.36 | 47 | 84 | 230/460 | 1.9 | 10, 19 |
| | 1800 | 145TC | CDRX141544T | ④ | T3C | 2,608 | XDM | 15.23 | 50 | 86.5 | 230/460 | 2.2 | 19 |
| | 1200 | 182TC | CDRX181564T | ④ | T3C | 4,230 | XDM | 18.31 | 149 | 87.5 | 230/460 | 2.5 | 10, 19 |
| 2 | 3600 | 145TC | CDRX14224T | ④ | T3C | 2,948 | XDM | 15.23 | 46 | 85.5 | 230/460 | 2.5 | 10, 19 |
| | 1800 | 145TC | CDRX14244T | ④ | T3C | 2,673 | XDM | 15.23 | 48 | 86.5 | 230/460 | 2.9 | 19 |
| | 1200 | 184TC | CDRX18264T | ④ | T3C | 4,561 | XDM | 18.31 | 152 | 88.5 | 230/460 | 3.15 | 19 |
| 3 | 3600 | 182TC | CDRX18324T | ④ | T3C | 3,936 | XDM | 18.31 | 127 | 86.5 | 230/460 | 3.8 | 19 |
| | 1800 | 182TC | CDRX18344T | ④ | T3C | 3,254 | XDM | 18.31 | 111 | 89.5 | 230/460 | 4.1 | 19 |
| | 1200 | 213TC | CDRX21364T | ④ | T3C | 5,129 | XDM | 20.78 | 221 | 89.5 | 230/460 | 4.5 | 10, 19 |
| 5 | 3600 | 184TC | CDRX18524T | ④ | T3C | 4,525 | XDM | 18.31 | 150 | 88.5 | 230/460 | 5.5 | 19, 35 |
| | 1800 | 184TC | CDRX18544T | ④ | T3C | 3,766 | XDM | 18.31 | 123 | 89.5 | 230/460 | 6.6 | 19 |
| | 1200 | 215TC | CDRX21564T | ④ | T3C | 5,632 | XDM | 20.78 | 245 | 89.8 | 230/460 | 7.1 | 10, 19 |
| 7 1/2 | 3600 | 213TC | CDRX21724T | ④ | T3C | 5,182 | XDM | 20.78 | 184 | 90.7 | 230/460 | 9 | 10, 19 |
| | 1800 | 213TC | CDRX21744T | ④ | T3C | 4,680 | XDM | 20.78 | 154 | 91.7 | 230/460 | 10.1 | 19, 35 |
| | 1200 | 254TC | CDRX25764T | ④ | T3C | 6,867 | XDM | 26.00 | 374 | 91 | 230/460 | 11 | 10, 19, 35 |
| 10 | 3600 | 215TC | CDRX21124T | ④ | T3C | 5,411 | XDM | 20.78 | 174 | 90.2 | 230/460 | 11.8 | 19 |
| | 1800 | 215TC | CDRX21144T | ④ | T3C | 6,228 | XDM | 20.78 | 252 | 91.7 | 230/460 | 12.5 | 19, 35 |
| | 1200 | 256TC | CDRX25164T | ④ | T3C | 8,044 | XDM | 26.00 | 327 | 91 | 230/460 | 15 | 10, 19, 35 |
| 15 | 3600 | 254TC | CDRX251524T | ④ | T3C | 6,534 | XDM | 26.00 | 349 | 91 | 230/460 | 17.2 | 10, 19, 35 |
| | 1800 | 254TC | CDRX251544T | ④ | T3C | 7,476 | XDM | 26.00 | 302 | 92.4 | 230/460 | 18.1 | 19, 35 |
| | 1200 | 284TC | CDRX281564T | ④ | T3C | 12,627 | XDM | 28.61 | 478 | 91.7 | 230/460 | 21 | 10, 19, 35 |
| 20 | 3600 | 256TC | CDRX25224T | ④ | T3C | 8,279 | XDM | 26.00 | 390 | 91 | 230/460 | 22 | 10, 19, 35 |
| | 1800 | 256TC | CDRX25244T | ④ | T3C | 9,374 | XDM | 26.00 | 335 | 93 | 230/460 | 24 | 19, 35 |
| | 1200 | 286TC | CDRX28264T | ④ | T3C | 12,928 | XDM | 28.61 | 459 | 91.7 | 230/460 | 25 | 10, 19 |
| 25 | 3600 | 284TSC | CDRX282524T | ④ | T3C | 10,843 | XDM | 27.23 | 408 | 91.7 | 230/460 | 28.5 | 19 |
| | 1800 | 284TC | CDRX282544T | ④ | T3C | 11,453 | XDM | 28.61 | 447 | 93.6 | 230/460 | 31 | 19, 35 |
| | 1200 | 324TC | CDRX322564T | ④ | T3C | 16,071 | XDM | 32.00 | 741 | 93 | 230/460 | 32 | 10, 19, 35 |
| 30 | 3600 | 286TSC | CDRX28324T | ④ | T3C | 12,683 | XDM | 27.23 | 438 | 91.7 | 230/460 | 33 | 10, 19 |
| | 1800 | 286TC | CDRX28344T | ④ | T3C | 13,666 | XDM | 28.61 | 518 | 93.6 | 230/460 | 36 | 10, 19, 35 |
| | 1200 | 326TC | CDRX32364T | ④ | T3C | 17,567 | XDM | 32.00 | 766 | 93 | 230/460 | 39 | 10, 19, 35 |

(a) Véanse las notas en el interior de la solapa trasera.

④ = Clase I, Grupo C & D

■ Armazón de hierro fundido

Para las capacidades del inversor, consulte la tabla al final de esta sección.

Rojo el número de catálogo indica producto **NUEVO**.**¡NUEVO!**Para más información, visite baldor.abb.com

Información

Monofásico

Propósito general

Uso severo

Máquinas eléctricas

Lavable

A prueba de explosión

Aplicación bombas

Ventilación

Servicio agrícola

¡NUEVO!**A prueba de explosión, uso en plataformas para perforación, 230/460 y 460 voltios**

| Hp | RPM | Armazón NEMA | Número de catálogo | XP Cls/ Grp | Código de temperatura | Precio de lista | Símb. Desct. | Dim. "C" | Peso aprox (lb) | Eficiencia a plena carga | Voltaje | Amperaje a plena carga | Notas (a) |
|---|------|--------------|--------------------|-------------|-----------------------|-----------------|--------------|----------|-----------------|--------------------------|---------|------------------------|------------|
| Brida C, montado en patas (continuación) | | | | | | | | | | | | | |
| 40 | 3600 | 324TSC | CDRX32424T | ④ | T3C | 16,271 | XDM | 30.50 | 593 | 92.4 | 230/460 | 45 | 10, 19, 35 |
| | 1800 | 324TC | CDRX32444T | ④ | T3C | 18,100 | XDM | 32.00 | 720 | 94.1 | 230/460 | 48 | 10, 19, 35 |
| | 1200 | 364TC | CDRX36464T | ④ | T3C | 21,114 | XDM | 33.45 | 908 | 94.1 | 230/460 | 49.8 | 10 |
| 50 | 3600 | 326TSC | CDRX32524T | ④ | T3C | 20,384 | XDM | 30.50 | 648 | 93 | 230/460 | 56 | 10, 19, 35 |
| | 1800 | 326TC | CDRX32544T | ④ | T3C | 20,753 | XDM | 32.00 | 782 | 94.5 | 230/460 | 59 | 10, 19, 35 |
| 60 | 1800 | 364TC | CDRX36644T | ④ | T3C | 24,145 | XDM | 33.45 | 910 | 95 | 230/460 | 68 | 10 |
| 75 | 1800 | 365TC | CDRX36744T | ④ | T3C | 26,324 | XDM | 33.45 | 965 | 95.4 | 230/460 | 85.9 | |
| 100 | 1800 | 405TC | CDRX40144T | ④ | T3C | 30,702 | XDM | 38.22 | 1326 | 95.4 | 230/460 | 112 | 10 |
| Brida C, sin patas | | | | | | | | | | | | | |
| 1/2 | 1800 | 56C | VDRX050544 | ④ | T3C | 1,764 | XDM | 13.14 | 37 | 80 | 230/460 | 0.8 | 19, 60 |
| 3/4 | 1800 | 56C | VDRX050744 | ④ | T3C | 1,928 | XDM | 14.31 | 37 | 78.5 | 230/460 | 1.4 | 19 |
| 1 | 1800 | 143TC | VDRX14144T | ④ | T3C | 2,570 | XDM | 14.36 | 50 | 85.5 | 230/460 | 1.5 | 19 |
| | | 56C | VDRX05144 | ④ | T3C | 2,557 | XDM | 14.31 | 41 | 85.5 | 230/460 | 1.5 | 19 |
| 1 1/2 | 1800 | 145TC | VDRX141544T | ④ | T3C | 2,608 | XDM | 15.23 | 46 | 86.5 | 230/460 | 2.2 | 19 |
| | | 56C | VDRX051544 | ④ | T3C | 2,595 | XDM | 15.17 | 46 | 86.5 | 230/460 | 2.2 | 19 |
| 2 | 1800 | 145TC | VDRX14244T | ④ | T3C | 2,673 | XDM | 15.23 | 59 | 86.5 | 230/460 | 2.9 | 19 |
| 3 | 1800 | 182TC | VDRX18344T | ④ | T3C | 3,254 | XDM | 18.31 | 127 | 89.5 | 230/460 | 4.1 | 19 |
| 5 | 1800 | 184TC | VDRX18544T | ④ | T3C | 3,766 | XDM | 18.31 | 123 | 89.5 | 230/460 | 6.6 | 19 |
| 7 1/2 | 1800 | 213TC | VDRX21744T | ④ | T3C | 4,680 | XDM | 20.77 | 228 | 91.7 | 230/460 | 10.1 | 19, 35 |
| 10 | 1800 | 215TC | VDRX21144T | ④ | T3C | 6,228 | XDM | 20.77 | 252 | 91.7 | 230/460 | 12.5 | 19, 35 |
| 15 | 1800 | 254TC | VDRX251544T | ④ | T3C | 7,476 | XDM | 26.00 | 373 | 92.4 | 230/460 | 18.1 | 10, 19, 35 |
| 20 | 1800 | 256TC | VDRX25244T | ④ | T3C | 9,374 | XDM | 26.00 | 335 | 93 | 230/460 | 24 | 10, 19, 35 |
| 25 | 1800 | 284TC | VDRX282544T | ④ | T3C | 11,453 | XDM | 28.67 | 506 | 93.6 | 230/460 | 31 | 10, 19, 35 |
| 30 | 1800 | 286TC | VDRX28344T | ④ | T3C | 13,666 | XDM | 28.67 | 518 | 93.6 | 230/460 | 36 | 10, 19, 35 |
| 40 | 1800 | 324TC | VDRX32444T | ④ | T3C | 18,100 | XDM | 32.00 | 720 | 94.1 | 230/460 | 48 | 10, 19, 35 |
| 50 | 1800 | 326TC | VDRX32544T | ④ | T3C | 20,753 | XDM | 32.00 | 782 | 94.5 | 230/460 | 59 | 10, 19, 35 |

(a) Véanse las notas en el interior de la solapa trasera.

④ = Clase I, Grupo C & D

■ Armazón de hierro fundido

Para las capacidades del inversor, consulte la tabla al final de esta sección.

Rojo el número de catálogo indica producto **NUEVO**.**¡NUEVO!**Para más información, visite baldor.abb.com

¡NUEVO!

A prueba de explosión, uso en plataformas para perforación, 575 voltios

1 a 100 Hp



Características:

- Armazón, tapas, caja de conexión y cubre ventilador de hierro fundido
- Factor de servicio de 1.15, aislamiento clase F, 40°C ambiente
- Adecuado para 55°C de ambiente a 1,0 FS
- Uso inversor
- Sello deflector de bronce en el lado de la carga, drenaje de respiro UL
- Termostatos normalmente cerrados
- Entrada de cables roscado
- Encerramiento IP55, marcado en la placa

Aplicaciones:

- División 1 áreas peligrosas especificado por el cliente.
- Bombas industriales para productos químicos, petróleo y gas
- Operación a velocidad fija y variable

| Hp | RPM | Armazón NEMA | Número de catálogo | XP Cls/ Grp | Código de temperatura | Precio de lista | Símb. Desc. | Dim. "C" | Peso aprox (lb) | Eficiencia a plena carga | Voltaje | Amperaje a plena carga | Notas (a) |
|----------------------------------|------|--------------|---------------------|-------------|-----------------------|-----------------|-------------|----------|-----------------|--------------------------|---------|------------------------|-----------|
| Montado en patas | | | | | | | | | | | | | |
| 1 | 3600 | 143T | DRX14124T-5 | ④ | T3C | 2,300 | XDM | 14.22 | 38 | 84 | 575 | 1.1 | 10 |
| | 1800 | 143T | DRX14144T-5 | ④ | T3C | 2,465 | XDM | 14.22 | 50 | 85.5 | 575 | 1.2 | 10 |
| 2 | 3600 | 145T | DRX14224T-5 | ④ | T3C | 2,842 | XDM | 15.09 | 55 | 85.5 | 575 | 2 | 10 |
| | 1800 | 145T | DRX14244T-5 | ④ | T3C | 2,567 | XDM | 15.09 | 59 | 86.5 | 575 | 2.3 | 10 |
| 3 | 3600 | 182T | DRX18324T-5 | ④ | T3C | 3,417 | XDM | 17.56 | 127 | 86.5 | 575 | 3 | 10 |
| | 1800 | 182T | DRX18344T-5 | ④ | T3C | 2,735 | XDM | 17.56 | 111 | 89.5 | 575 | 3.3 | 10 |
| 5 | 3600 | 184T | DRX18524T-5 | ④ | T3C | 4,006 | XDM | 17.56 | 122 | 88.5 | 575 | 4.5 | 10, 35 |
| | 1800 | 184T | DRX18544T-5 | ④ | T3C | 3,247 | XDM | 17.56 | 123 | 89.5 | 575 | 5.3 | 10 |
| 7 1/2 | 3600 | 213T | DRX21724T-5 | ④ | T3C | 4,621 | XDM | 20.03 | 184 | 89.5 | 575 | 7.2 | 10 |
| | 1800 | 213T | DRX21744T-5 | ④ | T3C | 4,118 | XDM | 20.03 | 228 | 91.7 | 575 | 7.5 | 10, 35 |
| 10 | 3600 | 215T | DRX21124T-5 | ④ | T3C | 4,849 | XDM | 20.03 | 235 | 90.2 | 575 | 9 | 10 |
| | 1800 | 215T | DRX21144T-5 | ④ | T3C | 5,666 | XDM | 20.03 | 252 | 92.4 | 575 | 10.1 | 10, 35 |
| 15 | 3600 | 254T | DRX251524T-5 | ④ | T3C | 5,483 | XDM | 25.50 | 349 | 91 | 575 | 13.7 | 10, 35 |
| | 1800 | 254T | DRX251544T-5 | ④ | T3C | 6,425 | XDM | 25.50 | 302 | 92.4 | 575 | 14.6 | 10, 35 |
| 20 | 3600 | 256T | DRX25224T-5 | ④ | T3C | 7,229 | XDM | 25.50 | 315 | 91 | 575 | 17.5 | 10, 35 |
| | 1800 | 256T | DRX25244T-5 | ④ | T3C | 8,324 | XDM | 25.50 | 335 | 93 | 575 | 19.2 | 10, 35 |
| 25 | 3600 | 284TS | DRX282524T-5 | ④ | T3C | 9,488 | XDM | 27.23 | 525 | 91.7 | 575 | 23 | 10 |
| | 1800 | 284T | DRX282544T-5 | ④ | T3C | 10,097 | XDM | 28.61 | 506 | 93.6 | 575 | 25 | 10, 35 |
| 30 | 3600 | 286TS | DRX28324T-5 | ④ | T3C | 11,327 | XDM | 27.23 | 495 | 91.7 | 575 | 26 | 10 |
| | 1800 | 286T | DRX28344T-5 | ④ | T3C | 12,310 | XDM | 28.61 | 518 | 93.6 | 575 | 29 | 10, 35 |
| 40 | 3600 | 324TS | DRX32424T-5 | ④ | T3C | 14,669 | XDM | 30.50 | 593 | 92.4 | 575 | 36 | 10, 35 |
| | 1800 | 324T | DRX32444T-5 | ④ | T3C | 16,498 | XDM | 32.00 | 601 | 94.1 | 575 | 39 | 10, 35 |
| 50 | 3600 | 326TS | DRX32524T-5 | ④ | T3C | 18,782 | XDM | 30.50 | 649 | 93 | 575 | 45 | 10, 35 |
| | 1800 | 326T | DRX32544T-5 | ④ | T3C | 19,151 | XDM | 32.00 | 782 | 94.5 | 575 | 47 | 35 |
| 60 | 1800 | 364T | DRX36644T-5 | ④ | T3C | 22,245 | XDM | 33.48 | 965 | 95 | 575 | 54.7 | 10 |
| 75 | 1800 | 365T | DRX36744T-5 | ④ | T3C | 24,423 | XDM | 33.48 | 965 | 95.4 | 575 | 68.5 | 10 |
| 100 | 1800 | 405T | DRX40144T-5 | ④ | T3C | 28,364 | XDM | 38.22 | 1326 | 95.4 | 575 | 89.6 | 10 |
| Brida C, montado en patas | | | | | | | | | | | | | |
| 1 | 3600 | 143TC | CDRX14124T-5 | ④ | T3C | 2,406 | XDM | 14.36 | 41 | 84 | 575 | 1.1 | 10 |
| | 1800 | 143TC | CDRX14144T-5 | ④ | T3C | 2,570 | XDM | 14.36 | 50 | 85.5 | 575 | 1.2 | 10 |
| 2 | 3600 | 145TC | CDRX14224T-5 | ④ | T3C | 2,948 | XDM | 15.23 | 55 | 85.5 | 575 | 2 | 10 |
| | 1800 | 145TC | CDRX14244T-5 | ④ | T3C | 2,673 | XDM | 15.23 | 59 | 86.5 | 575 | 2.3 | 10 |
| 3 | 3600 | 182TC | CDRX18324T-5 | ④ | T3C | 3,936 | XDM | 18.31 | 127 | 86.5 | 575 | 3 | 10 |
| | 1800 | 182TC | CDRX18344T-5 | ④ | T3C | 3,254 | XDM | 18.31 | 127 | 89.5 | 575 | 3.3 | 10 |
| 5 | 3600 | 184TC | CDRX18524T-5 | ④ | T3C | 4,525 | XDM | 18.31 | 150 | 88.5 | 575 | 4.5 | 10, 35 |
| | 1800 | 184TC | CDRX18544T-5 | ④ | T3C | 3,766 | XDM | 18.31 | 152 | 89.5 | 575 | 5.3 | 10 |
| 7 1/2 | 3600 | 213TC | CDRX21724T-5 | ④ | T3C | 5,182 | XDM | 20.78 | 169 | 89.5 | 575 | 7.2 | 10 |
| | 1800 | 213TC | CDRX21744T-5 | ④ | T3C | 4,680 | XDM | 20.78 | 193 | 91.7 | 575 | 7.5 | 10, 35 |

(a) Véanse las notas en el interior de la solapa trasera. ■ Armazón de hierro fundido

Rojo el número de catálogo indica producto NUEVO.

④ = Clase I, Grupo C & D

Para las capacidades del inversor, consulte la tabla al final de esta sección.

¡NUEVO!

Para más información, visite baldor.abb.com

Información

Monofásico

Propósito general

Uso severo

Máquinas eléctricas

Lavable

A prueba de explosión

Aplicación bombas

Ventilación

Servicio agrícola

¡NUEVO!

A prueba de explosión, uso en plataformas para perforación, 575 voltios

| Hp | RPM | Armazón NEMA | Número de catálogo | XP Cls/ Grp | Código de temperatura | Precio de lista | Símb. Desct. | Dim. "C" | Peso aprox (lb) | Eficiencia a plena carga | Voltaje | Amperaje a plena carga | Notas (a) |
|---|------|--------------|----------------------|-------------|-----------------------|-----------------|--------------|----------|-----------------|--------------------------|---------|------------------------|-----------|
| Brida C, montado en patas (continuación) | | | | | | | | | | | | | |
| 10 | 3600 | 215TC | CDRX21124T-5 | ④ | T3C | 5,411 | XDM | 20.78 | 235 | 90.2 | 575 | 9 | |
| | 1800 | 215TC | CDRX21144T-5 | ④ | T3C | 6,228 | XDM | 20.78 | 252 | 92.4 | 575 | 10.1 | 35 |
| 15 | 3600 | 254TC | CDRX251524T-5 | ④ | T3C | 6,534 | XDM | 26.00 | 349 | 91 | 575 | 13.7 | 10, 35 |
| | 1800 | 254TC | CDRX251544T-5 | ④ | T3C | 7,476 | XDM | 26.00 | 373 | 92.4 | 575 | 14.6 | 35 |
| 20 | 3600 | 256TC | CDRX25224T-5 | ④ | T3C | 8,279 | XDM | 26.00 | 390 | 91 | 575 | 17.5 | 10, 35 |
| | 1800 | 256TC | CDRX25244T-5 | ④ | T3C | 9,374 | XDM | 26.00 | 335 | 93 | 575 | 19.2 | 10, 35 |
| 25 | 3600 | 284TSC | CDRX282524T-5 | ④ | T3C | 10,843 | XDM | 27.23 | 525 | 91.7 | 575 | 23 | 10 |
| | 1800 | 284TC | CDRX282544T-5 | ④ | T3C | 11,453 | XDM | 28.61 | 506 | 93.6 | 575 | 25 | 10, 35 |
| 30 | 3600 | 286TSC | CDRX28324T-5 | ④ | T3C | 12,683 | XDM | 27.23 | 495 | 91.7 | 575 | 26 | 10 |
| | 1800 | 286TC | CDRX28344T-5 | ④ | T3C | 13,666 | XDM | 28.61 | 518 | 93.6 | 575 | 29 | 10, 35 |
| 40 | 3600 | 324TSC | CDRX32424T-5 | ④ | T3C | 16,271 | XDM | 30.50 | 745 | 92.4 | 575 | 36 | 10, 35 |
| | 1800 | 324TC | CDRX32444T-5 | ④ | T3C | 18,100 | XDM | 32.00 | 720 | 94.1 | 575 | 39 | 10, 35 |
| 50 | 3600 | 326TSC | CDRX32524T-5 | ④ | T3C | 20,384 | XDM | 30.50 | 766 | 93 | 575 | 45 | 10, 35 |
| | 1800 | 326TC | CDRX32544T-5 | ④ | T3C | 20,753 | XDM | 32.00 | 782 | 94.5 | 575 | 47 | 10, 35 |

(a) Véanse las notas en el interior de la solapa trasera.

④ = Clase I, Grupo C & D

Para las capacidades del inversor, consulte la tabla al final de esta sección.

■ Armazón de hierro fundido

Rojo el número de catálogo indica producto **NUEVO**.

Información

Monofásico

Propósito general

Uso severo

Máquinas eléctricas

Lavable

A prueba de explosión

Aplicación bombas

Ventilación

Servicio agrícola

¡NUEVO!

Para más información, visite baldor.abb.com

¡NUEVO!**A prueba de explosión, uso en plataformas para perforación, monofásico**

1/3 a 1 Hp

**Características:**

- Armazón de lamina de acero rolado, tapas y caja de conexión de hierro fundido.
- Factor de servicio de 1.15, aislamiento clase F, 40°C ambiente
- Adecuado para 55°C de ambiente a 1,0 FS
- Sello deflector de bronce en el lado de la carga, drenaje de respiro UL
- Termostatos normalmente cerrados
- Entrada de cable roscado
- Encerramiento IP55, marcado en la placa

Applications:

- División 1 áreas peligrosas especificado por el cliente.
- Química, petróleo y gas
- Funcionamiento a velocidad fija

| Hp | RPM | Armazón NEMA | Número de catálogo | XP Cls/ Grp | Código de temperatura | Precio de lista | Símb. Desc. | Dim. "C" | Peso aprox (lb) | Eficiencia a plena carga | Voltaje | Amperaje a plena carga | Notas (a) |
|-----|------|--------------|--------------------|-------------|-----------------------|-----------------|-------------|----------|-----------------|--------------------------|---------|------------------------|-----------|
| 1/3 | 1800 | 56C | CDRXL050344 | ④ | T3C | 1,507 | XDP | 14.31 | 35 | 55 | 115/230 | 3.3 | |
| 1/2 | 1800 | 56C | CDRXL050544 | ④ | T3C | 1,597 | XDP | 14.31 | 43 | 68 | 115/230 | 3.7 | |
| 3/4 | 1800 | 56C | CDRXL050744 | ④ | T3C | 1,745 | XDP | 15.17 | 53 | 68 | 115/230 | 5.3 | |
| 1 | 1800 | 56C | CDRXL05144 | ④ | T3C | 1,912 | XDP | 16.05 | 57 | 68 | 115/230 | 6 | |

(a) Véanse las notas en el interior de la solapa trasera.

Rojo el número de catálogo indica producto **NUEVO**.

④ = Clase I, Grupo C & D

Consulte la tabla al final de esta sección para obtener una lista de motores con capacidad inversora.

A prueba de explosión, uso en plataformas para perforación, motores de bomba con acoplamiento cerrado, 230/460 y 575 voltios

3 a 10 Hp

**Características:**

- Armazón, tapas, caja de conexión y cubre ventilador de hierro fundido
- Factor de servicio de 1.15, aislamiento clase F, 40°C ambiente
- Adecuado para 55°C de ambiente a 1,0 FS
- Uso inversor
- Sello deflector de bronce en el lado de la carga, drenaje de respiro UL
- Termostatos normalmente cerrados
- Entrada de cable roscado
- Encerramiento IP55, marcado en la placa

Applications:

- División 1 áreas peligrosas especificado por el cliente.
- Bombas industriales para productos químicos, petróleo y gas
- Operación a velocidad fija y variable

| Hp | RPM | Armazón NEMA | Número de catálogo | XP Cls/ Grp | Código de temperatura | Precio de lista | Símb. Desc. | Dim. "C" | Peso aprox (lb) | Eficiencia a plena carga | Voltaje | Amperaje a plena carga | Notas (a) |
|------------------------|------|--------------|-----------------------|-------------|-----------------------|-----------------|-------------|----------|-----------------|--------------------------|---------|------------------------|------------|
| 230/460 Voltios | | | | | | | | | | | | | |
| 3 | 1800 | 182JP | JPDRX18344T | ④ | T3C | 3,473 | XDP | 22.09 | 127 | 89.5 | 230/460 | 4.1 | 19 |
| 5 | 1800 | 184JP | JPDRX18544T | ④ | T3C | 3,985 | XDP | 22.09 | 152 | 89.5 | 230/460 | 6.6 | 19 |
| 7 1/2 | 1800 | 213TCZ | JPDRX21744TY | ④ | T3C | 5,082 | XDP | 25.65 | 228 | 91.7 | 230/460 | 10.1 | 19, 35, 97 |
| 10 | 1800 | 215TCZ | JPDRX21144TY | ④ | T3C | 6,629 | XDP | 25.65 | 252 | 91.7 | 230/460 | 12.5 | 19, 35, 97 |
| 575 Voltios | | | | | | | | | | | | | |
| 3 | 1800 | 182JP | JPDRX18344T-5 | ④ | T3C | 3,473 | XDP | 22.09 | 127 | 89.5 | 575 | 3.3 | |
| 5 | 1800 | 184JP | JPDRX18544T-5 | ④ | T3C | 3,985 | XDP | 22.09 | 152 | 89.5 | 575 | 5.3 | 10 |
| 7 1/2 | 1800 | 213TCZ | JPDRX21744TY-5 | ④ | T3C | 5,082 | XDP | 25.65 | 228 | 91.7 | 575 | 7.5 | 10, 35, 97 |
| 10 | 1800 | 215JP | JPDRX21144TY-5 | ④ | T3C | 6,629 | XDP | 25.65 | 252 | 92.4 | 575 | 10.1 | 10, 35, 97 |

(a) Véanse las notas en el interior de la solapa trasera.

■ Armazón de hierro fundido

Rojo el número de catálogo indica producto **NUEVO**.

④ = Clase I, Grupo C & D

Para las capacidades de uso con inversor, consulte la tabla al final de esta sección.

¡NUEVO!Para más información, visite baldor.abb.com

Información

Monofásico

Propósito general

Uso severo

Máquinas eléctricas

Lavable

A prueba de explosión

Aplicación bombas

Ventilación

Servicio agrícola

Capacidades de uso con inversor en División 1

La siguiente lista de motores de a prueba de explosión están marcados para la División 1 tanto en onda sinusoidal como en potencia inversora.

Los códigos de temperatura de la División 1 se proporcionan en el formato estándar según los requisitos del Artículo 500 de NEC. Consulte la tabla siguiente para los valores de temperatura y código de temperatura.

| Temperatura máxima de la superficie | US (NEC 500) CA (CEC Anexo J) | US (NEC 505) CA (CEC Sección 18) |
|-------------------------------------|----------------------------------|-------------------------------------|
| 450° C | T1 | T1 |
| 300° C | T2 | T2 |
| 280° C | T2A | - |
| 260° C | T2B | - |
| 230° C | T2C | - |
| 215° C | T2D | - |
| 200° C | T3 | T3 |

| Temperatura máxima de la superficie | US (NEC 500) CA (CEC Anexo J) | US (NEC 505) CA (CEC Sección 18) |
|-------------------------------------|----------------------------------|-------------------------------------|
| 180° C | T3A | - |
| 165° C | T3B | - |
| 160° C | T3C | - |
| 135° C | T4 | T4 |
| 120° C | T4A | - |
| 100° C | T5 | T5 |
| 85° C | T6 | T6 |

| Símbolo de Clase y Grupo XP | | Descripción |
|-----------------------------|--|--|
| ① | | Clase I, Grupo D |
| ② | | Clase I, Grupo D, Clase II, Grupo F & G |
| ③ | | Clase I, Grupo D, Clase II, Grupo E, F & G |
| ④ | | Clase I, Grupo C & D |
| ⑤ | | Clase I, Grupo C & D, Clase II, Grupo F & G |
| ⑥ | | Clase I, Grupo C & D, Clase II, Grupo E, F & G |

| Número de catálogo | XP Clase/ Grupo símbolo | Onda sinusoidal y temperatura de inversor | P.V. Rango de velocidad (Hz) | P.C. Rango de velocidad (Hz) | HPC Rango de velocidad (Hz) |
|--------------------|----------------------------------|--|---------------------------------------|---------------------------------------|--------------------------------------|
| CBXM18342T | ② | T3C | 6-60 | 6-60 | 60-90 |
| CBXM18542T | ② | T3C | 6-60 | 6-60 | 60-90 |
| CBXMN050542 | ② | T3C | 6-60 | 6-60 | 60-90 |
| CBXMN050742 | ② | T3C | 6-60 | 6-60 | 60-90 |
| CBXMN14142T | ② | T3C | 6-60 | 6-60 | 60-90 |
| CBXMN18242T | ② | T3C | 6-60 | 6-60 | 60-90 |
| CCPX18326T | ⑥ | T3C | 6-60 | 6-60 | 60-90 |
| CCPX18346T | ⑥ | T3C | 6-60 | 6-60 | 60-90 |
| CCPX18526T | ⑥ | T3C | 6-60 | 6-60 | 60-90 |
| CCPX18546T | ⑥ | T3C | 6-60 | 6-60 | 60-90 |
| CCPX21126T | ⑥ | T3C | 6-60 | 6-60 | 60-90 |
| CCPX21146T | ⑥ | T3C | 6-60 | 6-60 | 60-90 |
| CCPX21366T | ⑥ | T3C | 6-60 | 6-60 | 60-90 |
| CCPX21726T | ⑥ | T3C | 6-60 | 6-60 | 60-90 |
| CCPX21746T | ⑥ | T3C | 6-60 | 6-60 | 60-90 |
| CCPX251526T | ⑥ | T3C | 6-60 | 6-60 | 60-90 |
| CCPX251546T | ⑥ | T3C | 6-60 | 6-60 | 60-90 |
| CCPX25166T | ⑥ | T3C | 6-60 | 6-60 | 60-90 |
| CCPX25226T | ⑥ | T3C | 6-60 | 6-60 | 60-90 |
| CCPX25246T | ⑥ | T3C | 6-60 | 6-60 | 60-90 |
| CCPX25766T | ⑥ | T3C | 6-60 | 6-60 | 60-90 |
| CCPX281566T | ⑥ | T3C | 6-60 | 6-60 | 60-90 |
| CCPX282526T | ⑥ | T3C | 6-60 | 6-60 | 60-90 |
| CCPX282546T | ⑥ | T3C | 6-60 | 6-60 | 60-90 |
| CCPX28266T | ⑥ | T3C | 6-60 | 6-60 | 60-90 |
| CCPX28326T | ⑥ | T3C | 6-60 | 6-60 | 60-90 |
| CCPX28346T | ⑥ | T3C | 6-60 | 6-60 | 60-90 |
| CCPX322566T | ⑥ | T3C | 6-60 | 6-60 | 60-90 |
| CCPX32366T | ⑥ | T3C | 6-60 | 6-60 | 60-90 |
| CCPX32426T | ⑥ | T3C | 6-60 | 6-60 | 60-90 |
| CCPX32446T | ⑥ | T3C | 6-60 | 6-60 | 60-90 |
| CCPX32526T | ⑥ | T3C | 6-60 | 6-60 | 60-90 |
| CCPX32546T | ⑥ | T3C | 6-60 | 6-60 | 60-90 |
| CCPX36466T | ⑥ | T3C | 6-60 | 6-60 | 60-90 |

| Número de catálogo | XP Clase/ Grupo símbolo | Onda sinusoidal y temperatura de inversor | P.V. Rango de velocidad (Hz) | P.C. Rango de velocidad (Hz) | HPC Rango de velocidad (Hz) |
|--------------------|----------------------------------|--|---------------------------------------|---------------------------------------|--------------------------------------|
| CCPX36566T | ⑥ | T3C | 6-60 | 6-60 | 60-90 |
| CCPX36626T | ⑥ | T3C | 6-60 | 6-60 | 60-70 |
| CCPX36646T | ⑥ | T3C | 6-60 | 6-60 | 60-90 |
| CCPX36726T | ⑥ | T3C | 6-60 | 6-60 | 60-70 |
| CCPX36746T | ⑥ | T3C | 6-60 | 10-60 | 60-90 |
| CCPX40666T | ⑥ | T3C | 6-60 | 6-60 | 60-90 |
| CCPX40766T | ⑥ | T3C | 6-60 | 6-60 | 60-90 |
| CDRX050544 | ④ | T3C | 6-60 | 6-60 | 60-90 |
| CDRX050744 | ④ | T3C | 6-60 | 6-60 | 60-90 |
| CDRX05144 | ④ | T3C | 6-60 | 6-60 | 60-90 |
| CDRX14124T | ④ | T3C | 6-60 | 6-60 | 60-90 |
| CDRX14124T-5 | ④ | T3C | 6-60 | 6-60 | 60-90 |
| CDRX14144T | ④ | T3C | 6-60 | 6-60 | 60-90 |
| CDRX14144T-5 | ④ | T3C | 6-60 | 6-60 | 60-90 |
| CDRX141524T | ④ | T3C | 6-60 | 6-60 | 60-90 |
| CDRX141544T | ④ | T3C | 6-60 | 6-60 | 60-90 |
| CDRX14164T | ④ | T3C | 6-60 | 6-60 | 60-90 |
| CDRX14224T | ④ | T3C | 6-60 | 6-60 | 60-90 |
| CDRX14224T-5 | ④ | T3C | 6-60 | 6-60 | 60-90 |
| CDRX14244T | ④ | T3C | 6-60 | 6-60 | 60-90 |
| CDRX14244T-5 | ④ | T3C | 6-60 | 6-60 | 60-90 |
| CDRX181564T | ④ | T3C | 6-60 | 6-60 | 60-90 |
| CDRX18264T | ④ | T3C | 6-60 | 6-60 | 60-90 |
| CDRX18324T | ④ | T3C | 6-60 | 6-60 | 60-90 |
| CDRX18324T-5 | ④ | T3C | 6-60 | 6-60 | 60-90 |
| CDRX18344T | ④ | T3C | 6-60 | 6-60 | 60-90 |
| CDRX18344T-5 | ④ | T3C | 6-60 | 6-60 | 60-90 |
| CDRX18524T | ④ | T3C | 6-60 | 6-60 | 60-90 |
| CDRX18524T-5 | ④ | T3C | 6-60 | 6-60 | 60-90 |
| CDRX18544T | ④ | T3C | 6-60 | 6-60 | 60-90 |
| CDRX18544T-5 | ④ | T3C | 6-60 | 6-60 | 60-90 |
| CDRX21124T | ④ | T3C | 6-60 | 6-60 | 60-90 |
| CDRX21124T-5 | ④ | T3C | 6-60 | 6-60 | 60-90 |
| CDRX21144T | ④ | T3C | 6-60 | 6-60 | 60-90 |

Capacidades de uso con inversor en División 1 (continuación)

| Número de catálogo | XP Clase/ Grupo símbolo | Onda sinusoidal y temperatura de inversor | P.V. Rango de velocidad (Hz) | P.C. Rango de velocidad (Hz) | HPC Rango de velocidad (Hz) | Número de catálogo | XP Clase/ Grupo símbolo | Onda sinusoidal y temperatura de inversor | P.V. Rango de velocidad (Hz) | P.C. Rango de velocidad (Hz) | HPC Rango de velocidad (Hz) |
|--------------------|----------------------------------|--|---------------------------------------|---------------------------------------|--------------------------------------|--------------------|----------------------------------|--|---------------------------------------|---------------------------------------|--------------------------------------|
| CDRX21144T-5 | ④ | T3C | 6-60 | 6-60 | 60-90 | CPX25766T | ⑥ | T3C | 6-60 | 6-60 | 60-90 |
| CDRX21364T | ④ | T3C | 6-60 | 6-60 | 60-90 | CPX281566T | ⑥ | T3C | 6-60 | 6-60 | 60-90 |
| CDRX21564T | ④ | T3C | 6-60 | 6-60 | 60-90 | CPX282526T | ⑥ | T3C | 6-60 | 6-60 | 60-90 |
| CDRX21724T | ④ | T3C | 6-60 | 6-60 | 60-90 | CPX282546T | ⑥ | T3C | 6-60 | 6-60 | 60-90 |
| CDRX21724T-5 | ④ | T3C | 6-60 | 6-60 | 60-90 | CPX28266T | ⑥ | T3C | 6-60 | 6-60 | 60-90 |
| CDRX21744T | ④ | T3C | 6-60 | 6-60 | 60-90 | CPX28326T | ⑥ | T3C | 6-60 | 6-60 | 60-90 |
| CDRX21744T-5 | ④ | T3C | 6-60 | 6-60 | 60-90 | CPX28346T | ⑥ | T3C | 6-60 | 6-60 | 60-90 |
| CDRX251524T | ④ | T3C | 6-60 | 6-60 | 60-90 | CPX322566T | ⑥ | T3C | 6-60 | 6-60 | 60-90 |
| CDRX251524T-5 | ④ | T3C | 6-60 | 6-60 | 60-90 | CPX32366T | ⑥ | T3C | 6-60 | 6-60 | 60-90 |
| CDRX251544T | ④ | T3C | 6-60 | 6-60 | 60-90 | CPX32426T | ⑥ | T3C | 6-60 | 6-60 | 60-90 |
| CDRX251544T-5 | ④ | T3C | 6-60 | 6-60 | 60-90 | CPX32446T | ⑥ | T3C | 6-60 | 6-60 | 60-90 |
| CDRX25164T | ④ | T3C | 6-60 | 6-60 | 60-90 | CPX32526T | ⑥ | T3C | 6-60 | 6-60 | 60-90 |
| CDRX25224T | ④ | T3C | 6-60 | 6-60 | 60-90 | CPX32546T | ⑥ | T3C | 6-60 | 6-60 | 60-90 |
| CDRX25224T-5 | ④ | T3C | 6-60 | 6-60 | 60-90 | CPX36466T | ⑥ | T3C | 6-60 | 6-60 | 60-90 |
| CDRX25244T | ④ | T3C | 6-60 | 6-60 | 60-90 | CPX36566T | ⑥ | T3C | 6-60 | 6-60 | 60-90 |
| CDRX25244T-5 | ④ | T3C | 6-60 | 6-60 | 60-90 | CPX36626T | ⑥ | T3C | 6-60 | 6-60 | 60-70 |
| CDRX25764T | ④ | T3C | 6-60 | 6-60 | 60-90 | CPX36646T | ⑥ | T3C | 6-60 | 10-60 | 60-90 |
| CDRX281564T | ④ | T3C | 6-60 | 6-60 | 60-90 | CPX36726T | ⑥ | T3C | 6-60 | 6-60 | 60-70 |
| CDRX282524T | ④ | T3C | 6-60 | 6-60 | 60-90 | CPX36746T | ⑥ | T3C | 6-60 | 10-60 | 60-90 |
| CDRX282524T-5 | ④ | T3C | 6-60 | 6-60 | 60-90 | CPX40146T | ⑥ | T3C | 6-60 | 6-60 | 60-90 |
| CDRX282544T | ④ | T3C | 6-60 | 6-60 | 60-90 | CPX40666T | ⑥ | T3C | 6-60 | 6-60 | 60-90 |
| CDRX282544T-5 | ④ | T3C | 6-60 | 6-60 | 60-90 | CPX40766T | ⑥ | T3C | 6-60 | 6-60 | 60-90 |
| CDRX28264T | ④ | T3C | 6-60 | 6-60 | 60-90 | CPX441246T | ⑥ | T3C | 6-60 | 6-60 | 60-90 |
| CDRX28324T | ④ | T3C | 6-60 | 6-60 | 60-90 | CPX441546T | ⑥ | T3C | 6-60 | 10-60 | 60-90 |
| CDRX28324T-5 | ④ | T3C | 6-60 | 6-60 | 60-90 | CPX44166T | ⑥ | T3C | 6-60 | 6-60 | 60-90 |
| CDRX28344T | ④ | T3C | 6-60 | 6-60 | 60-90 | CPX44246T | ⑥ | T3C | 6-60 | 6-60 | 60-90 |
| CDRX28344T-5 | ④ | T3C | 6-60 | 6-60 | 60-90 | CPX442546T | ⑥ | T3C | 6-60 | 10-60 | 60-90 |
| CDRX322564T | ④ | T3C | 6-60 | 6-60 | 60-90 | CXM050342 | ② | T3C | 6-60 | 6-60 | 60-90 |
| CDRX32364T | ④ | T3C | 6-60 | 6-60 | 60-90 | CXM050542 | ② | T3C | 6-60 | 6-60 | 60-90 |
| CDRX32424T | ④ | T3C | 6-60 | 6-60 | 60-90 | CXM050742 | ② | T3C | 6-60 | 6-60 | 60-90 |
| CDRX32424T-5 | ④ | T3C | 6-60 | 6-60 | 60-90 | CXM05122 | ② | T3C | 6-60 | 6-60 | 60-90 |
| CDRX32444T | ④ | T3C | 6-60 | 6-60 | 60-90 | CXM05142 | ② | T3C | 6-60 | 6-60 | 60-90 |
| CDRX32444T-5 | ④ | T3C | 6-60 | 6-60 | 60-90 | CXM051542 | ② | T3C | 6-60 | 6-60 | 60-90 |
| CDRX32524T | ④ | T3C | 6-60 | 6-60 | 60-90 | CXM05242 | ② | T3C | 6-60 | 6-60 | 60-90 |
| CDRX32524T-5 | ④ | T3C | 6-60 | 6-60 | 60-90 | CXM14142T | ② | T3C | 6-60 | 6-60 | 60-90 |
| CDRX32544T | ④ | T3C | 6-60 | 6-60 | 60-90 | CXM141522T | ② | T3C | 6-60 | 6-60 | 60-90 |
| CDRX32544T-5 | ④ | T3C | 6-60 | 6-60 | 60-90 | CXM141542T | ② | T3C | 6-60 | 6-60 | 60-90 |
| CDRX36464T | ④ | T3C | 6-60 | 6-60 | 60-90 | CXM14222T | ② | T3C | 6-60 | 6-60 | 60-90 |
| CDRX36644T | ④ | T3C | 6-60 | 6-60 | 60-90 | CXM14242T | ② | T3C | 6-60 | 6-60 | 60-90 |
| CDRX36744T | ④ | T3C | 6-60 | 10-60 | 60-90 | CXM18322T | ② | T3C | 6-60 | 6-60 | 60-90 |
| CDRX40144T | ④ | T3C | 6-60 | 6-60 | 60-90 | CXM18342T | ② | T3C | 6-60 | 6-60 | 60-90 |
| CPX14146T | ⑥ | T3C | 6-60 | 6-60 | 60-90 | CXM18522T | ② | T3C | 6-60 | 6-60 | 60-90 |
| CPX141546T | ⑥ | T3C | 6-60 | 6-60 | 60-90 | CXM18542T | ② | T3C | 6-60 | 30-60 | 60-90 |
| CPX14246T | ⑥ | T3C | 6-60 | 6-60 | 60-90 | CXM21122T | ② | T3C | 6-60 | 6-60 | 60-90 |
| CPX18326T | ⑥ | T3C | 6-60 | 6-60 | 60-90 | CXM21142T | ② | T3C | 6-60 | 15-60 | 60-90 |
| CPX18346T | ⑥ | T3C | 6-60 | 6-60 | 60-90 | CXM21722T | ② | T3C | 6-60 | 6-60 | 60-90 |
| CPX18526T | ⑥ | T3C | 6-60 | 6-60 | 60-90 | CXM21742T | ② | T3C | 6-60 | 6-60 | 60-90 |
| CPX18546T | ⑥ | T3C | 6-60 | 6-60 | 60-90 | CXM251522T | ② | T3C | 6-60 | 6-60 | 60-90 |
| CPX21126T | ⑥ | T3C | 6-60 | 6-60 | 60-90 | CXM251542T | ② | T3C | 6-60 | 6-60 | 60-90 |
| CPX21146T | ⑥ | T3C | 6-60 | 6-60 | 60-90 | CXM25222T | ② | T3C | 6-60 | 6-60 | 60-90 |
| CPX21366T | ⑥ | T3C | 6-60 | 6-60 | 60-90 | CXM25242T | ② | T3C | 6-60 | 6-60 | 60-90 |
| CPX21566T | ⑥ | T3C | 6-60 | 6-60 | 60-90 | CXM282542T | ② | T3C | 6-60 | 6-60 | 60-90 |
| CPX21726T | ⑥ | T3C | 6-60 | 6-60 | 60-90 | CXM28342T | ② | T3C | 6-60 | 6-60 | 60-90 |
| CPX21746T | ⑥ | T3C | 6-60 | 6-60 | 60-90 | CXM32442T | ② | T3C | 6-60 | 6-60 | 60-90 |
| CPX251526T | ⑥ | T3C | 6-60 | 6-60 | 60-90 | DRX14124T | ④ | T3C | 6-60 | 6-60 | 60-90 |
| CPX251546T | ⑥ | T3C | 6-60 | 6-60 | 60-90 | DRX14124T-5 | ④ | T3C | 6-60 | 6-60 | 60-90 |
| CPX25166T | ⑥ | T3C | 6-60 | 6-60 | 60-90 | DRX14144T | ④ | T3C | 6-60 | 6-60 | 60-90 |
| CPX25226T | ⑥ | T3C | 6-60 | 6-60 | 60-90 | DRX14144T-5 | ④ | T3C | 6-60 | 6-60 | 60-90 |
| CPX25246T | ⑥ | T3C | 6-60 | 6-60 | 60-90 | DRX141524T | ④ | T3C | 6-60 | 6-60 | 60-90 |

Capacidades del inversor de la División 1 (continuación)

| Número de catálogo | XP | Onda | P.V. | P.C. | HPC |
|--------------------|----------------------------|--|-------------------------------|-------------------------------|-------------------------------|
| | Clase/ Grupo símbolo | sinusoidal y temperatura de inversor | Rango de velocidad (Hz) | Rango de velocidad (Hz) | Rango de velocidad (Hz) |
| DRX141544T | ④ | T3C | 6-60 | 6-60 | 60-90 |
| DRX14164T | ④ | T3C | 6-60 | 6-60 | 60-90 |
| DRX14224T | ④ | T3C | 6-60 | 6-60 | 60-90 |
| DRX14224T-5 | ④ | T3C | 6-60 | 6-60 | 60-90 |
| DRX14244T | ④ | T3C | 6-60 | 6-60 | 60-90 |
| DRX14244T-5 | ④ | T3C | 6-60 | 6-60 | 60-90 |
| DRX181564T | ④ | T3C | 6-60 | 6-60 | 60-90 |
| DRX18264T | ④ | T3C | 6-60 | 6-60 | 60-90 |
| DRX18324T | ④ | T3C | 6-60 | 6-60 | 60-90 |
| DRX18324T-5 | ④ | T3C | 6-60 | 6-60 | 60-90 |
| DRX18344T | ④ | T3C | 6-60 | 6-60 | 60-90 |
| DRX18344T-5 | ④ | T3C | 6-60 | 6-60 | 60-90 |
| DRX18524T | ④ | T3C | 6-60 | 6-60 | 60-90 |
| DRX18524T-5 | ④ | T3C | 6-60 | 6-60 | 60-90 |
| DRX18544T | ④ | T3C | 6-60 | 6-60 | 60-90 |
| DRX18544T-5 | ④ | T3C | 6-60 | 6-60 | 60-90 |
| DRX21124T | ④ | T3C | 6-60 | 6-60 | 60-90 |
| DRX21124T-5 | ④ | T3C | 6-60 | 6-60 | 60-90 |
| DRX21144T | ④ | T3C | 6-60 | 6-60 | 60-90 |
| DRX21144T-5 | ④ | T3C | 6-60 | 6-60 | 60-90 |
| DRX21364T | ④ | T3C | 6-60 | 6-60 | 60-90 |
| DRX21564T | ④ | T3C | 6-60 | 6-60 | 60-90 |
| DRX21724T | ④ | T3C | 6-60 | 6-60 | 60-90 |
| DRX21724T-5 | ④ | T3C | 6-60 | 6-60 | 60-90 |
| DRX21744T | ④ | T3C | 6-60 | 6-60 | 60-90 |
| DRX21744T-5 | ④ | T3C | 6-60 | 6-60 | 60-90 |
| DRX251524T | ④ | T3C | 6-60 | 6-60 | 60-90 |
| DRX251524T-5 | ④ | T3C | 6-60 | 6-60 | 60-90 |
| DRX251544T | ④ | T3C | 6-60 | 6-60 | 60-90 |
| DRX251544T-5 | ④ | T3C | 6-60 | 6-60 | 60-90 |
| DRX25164T | ④ | T3C | 6-60 | 6-60 | 60-90 |
| DRX25224T | ④ | T3C | 6-60 | 6-60 | 60-90 |
| DRX25224T-5 | ④ | T3C | 6-60 | 6-60 | 60-90 |
| DRX25244T | ④ | T3C | 6-60 | 6-60 | 60-90 |
| DRX25244T-5 | ④ | T3C | 6-60 | 6-60 | 60-90 |
| DRX25764T | ④ | T3C | 6-60 | 6-60 | 60-90 |
| DRX281564T | ④ | T3C | 6-60 | 6-60 | 60-90 |
| DRX282524T | ④ | T3C | 6-60 | 6-60 | 60-90 |
| DRX282524T-5 | ④ | T3C | 6-60 | 6-60 | 60-90 |
| DRX282544T | ④ | T3C | 6-60 | 6-60 | 60-90 |
| DRX282544T-5 | ④ | T3C | 6-60 | 6-60 | 60-90 |
| DRX28264T | ④ | T3C | 6-60 | 6-60 | 60-90 |
| DRX28324T | ④ | T3C | 6-60 | 6-60 | 60-90 |
| DRX28324T-5 | ④ | T3C | 6-60 | 6-60 | 60-90 |
| DRX28344T | ④ | T3C | 6-60 | 6-60 | 60-90 |
| DRX28344T-5 | ④ | T3C | 6-60 | 6-60 | 60-90 |
| DRX322564T | ④ | T3C | 6-60 | 6-60 | 60-90 |
| DRX32364T | ④ | T3C | 6-60 | 6-60 | 60-90 |
| DRX32424T | ④ | T3C | 6-60 | 6-60 | 60-90 |
| DRX32424T-5 | ④ | T3C | 6-60 | 6-60 | 60-90 |
| DRX32444T | ④ | T3C | 6-60 | 6-60 | 60-90 |
| DRX32444T-5 | ④ | T3C | 6-60 | 6-60 | 60-90 |
| DRX32524T | ④ | T3C | 6-60 | 6-60 | 60-90 |
| DRX32524T-5 | ④ | T3C | 6-60 | 6-60 | 60-90 |
| DRX32544T | ④ | T3C | 6-60 | 6-60 | 60-90 |
| DRX32544T-5 | ④ | T3C | 6-60 | 6-60 | 60-90 |
| DRX36464T | ④ | T3C | 6-60 | 6-60 | 60-90 |
| DRX36564T | ④ | T3C | 6-60 | 6-60 | 60-90 |
| DRX36624T | ④ | T3C | 6-60 | 6-60 | 60-70 |

| Número de catálogo | XP | Onda | P.V. | P.C. | HPC |
|--------------------|----------------------------|--|-------------------------------|-------------------------------|-------------------------------|
| | Clase/ Grupo símbolo | sinusoidal y temperatura de inversor | Rango de velocidad (Hz) | Rango de velocidad (Hz) | Rango de velocidad (Hz) |
| DRX36644T | ④ | T3C | 6-60 | 15-60 | 60-90 |
| DRX36644T-5 | ④ | T3C | 6-60 | 6-60 | 60-90 |
| DRX36724T | ④ | T3C | 6-60 | 6-60 | 60-70 |
| DRX36744T | ④ | T3C | 6-60 | 15-60 | 60-90 |
| DRX36744T-5 | ④ | T3C | 6-60 | 10-60 | 60-90 |
| DRX40144T | ④ | T3C | 6-60 | 6-60 | 60-90 |
| DRX40144T-5 | ④ | T3C | 6-60 | 6-60 | 60-90 |
| DRX40664T | ④ | T3C | 6-60 | 6-60 | 60-90 |
| DRX40764T | ④ | T3C | 6-60 | 6-60 | 60-90 |
| DRX441244T | ④ | T3C | 6-60 | 6-60 | 60-90 |
| DRX441264T | ④ | T3C | 6-60 | 10-60 | 60-90 |
| DRX441544T | ④ | T3C | 6-60 | 10-60 | 60-90 |
| DRX44164T | ④ | T3C | 6-60 | 6-60 | 60-90 |
| DRX44244T | ④ | T3C | 6-60 | 6-60 | 60-90 |
| JMXX18322T | ② | T3C | 6-60 | 6-60 | 60-90 |
| JMXX18522T | ② | T3C | 6-60 | 6-60 | 60-90 |
| JMXX21122T | ② | T2D | 6-60 | 6-60 | 60-90 |
| JMXX21722T | ② | T3C | 6-60 | 6-60 | 60-90 |
| JPDRX18344T | ④ | T3C | 6-60 | 6-60 | 60-90 |
| JPDRX18344T-5 | ④ | T3C | 6-60 | 6-60 | 60-90 |
| JPDRX18544T | ④ | T3C | 6-60 | 6-60 | 60-90 |
| JPDRX18544T-5 | ④ | T3C | 6-60 | 6-60 | 60-90 |
| JPDRX21144TY | ④ | T3C | 6-60 | 6-60 | 60-90 |
| JPDRX21144TY-5 | ④ | T3C | 6-60 | 6-60 | 60-90 |
| JPDRX21744TY | ④ | T3C | 6-60 | 6-60 | 60-90 |
| JPDRX21744TY-5 | ④ | T3C | 6-60 | 6-60 | 60-90 |
| JXM05122 | ② | T3C | 6-60 | 6-60 | 60-90 |
| JXM051522 | ② | T3C | 6-60 | 6-60 | 60-90 |
| JXM05222 | ② | T3C | 6-60 | 6-60 | 60-90 |
| VDRX050544 | ④ | T3C | 6-60 | 6-60 | 60-90 |
| VDRX050744 | ④ | T3C | 6-60 | 6-60 | 60-90 |
| VDRX05144 | ④ | T3C | 6-60 | 6-60 | 60-90 |
| VDRX051544 | ④ | T3C | 6-60 | 6-60 | 60-90 |
| VDRX14144T | ④ | T3C | 6-60 | 6-60 | 60-90 |
| VDRX141544T | ④ | T3C | 6-60 | 6-60 | 60-90 |
| VDRX14244T | ④ | T3C | 6-60 | 6-60 | 60-90 |
| VDRX18344T | ④ | T3C | 6-60 | 6-60 | 60-90 |
| VDRX18544T | ④ | T3C | 6-60 | 6-60 | 60-90 |
| VDRX21144T | ④ | T3C | 6-60 | 6-60 | 60-90 |
| VDRX21744T | ④ | T3C | 6-60 | 6-60 | 60-90 |
| VDRX251544T | ④ | T3C | 6-60 | 6-60 | 60-90 |
| VDRX25244T | ④ | T3C | 6-60 | 6-60 | 60-90 |
| VDRX282544T | ④ | T3C | 6-60 | 6-60 | 60-90 |
| VDRX28344T | ④ | T3C | 6-60 | 6-60 | 60-90 |
| VDRX32444T | ④ | T3C | 6-60 | 6-60 | 60-90 |
| VDRX32544T | ④ | T3C | 6-60 | 6-60 | 60-90 |
| VXM050542-5 | ② | T3C | 6-60 | 6-60 | 60-90 |
| VXM050742-5 | ② | T3C | 6-60 | 6-60 | 60-90 |
| VXM05122 | ② | T3C | 6-60 | 6-60 | 60-90 |
| VXM05142 | ② | T3C | 6-60 | 6-60 | 60-90 |
| VXM05142-5 | ② | T3C | 6-60 | 6-60 | 60-90 |
| VXM051542 | ② | T3C | 6-60 | 6-60 | 60-90 |
| VXM05162 | ② | T3C | 6-60 | 6-60 | 60-90 |
| VXM05242 | ② | T3C | 6-60 | 6-60 | 60-90 |
| VXM14142T | ② | T3C | 6-60 | 6-60 | 60-90 |
| VXM14142T-5 | ② | T3C | 6-60 | 6-60 | 60-90 |
| VXM141522T | ② | T3C | 6-60 | 6-60 | 60-90 |
| VXM141542T | ② | T3C | 6-60 | 6-60 | 60-90 |
| VXM141542T-5 | ② | T3C | 6-60 | 6-60 | 60-90 |

Capacidades del inversor de la División 1 (continuación)

| Número de catálogo | XP Clase/ Grupo símbolo | Onda sinusoidal y temperatura de inversor | P.V. Rango de velocidad (Hz) | P.C. Rango de velocidad (Hz) | HPC Rango de velocidad (Hz) |
|--------------------|----------------------------------|--|---------------------------------------|---------------------------------------|--------------------------------------|
| VXM141562T | ② | T2C | 6-60 | 6-60 | 60-90 |
| VXM14222T | ② | T3C | 6-60 | 6-60 | 60-90 |
| VXM14242T | ② | T3C | 6-60 | 6-60 | 60-90 |
| VXM14242T-5 | ② | T3C | 6-60 | 6-60 | 60-90 |
| VXM18322T | ② | T3C | 6-60 | 6-60 | 60-90 |
| VXM18342T | ② | T3C | 6-60 | 6-60 | 60-90 |
| VXM18342T-5 | ② | T3C | 6-60 | 6-60 | 60-90 |
| VXM18522T | ② | T3C | 6-60 | 6-60 | 60-90 |
| VXM18542T | ② | T3C | 6-60 | 30-60 | 60-90 |
| VXM18542T-5 | ② | T3C | 6-60 | 30-60 | 60-90 |
| VXM21142T | ② | T3C | 6-60 | 15-60 | 60-90 |
| VXM21722T | ② | T3C | 6-60 | 6-60 | 60-90 |
| VXM21742T | ② | T3C | 6-60 | 6-60 | 60-90 |
| VXM21742T-5 | ② | T3C | 6-60 | 6-60 | 60-90 |
| XM050542-5 | ② | T3C | 6-60 | 6-60 | 60-90 |
| XM050742-5 | ② | T3C | 6-60 | 6-60 | 60-90 |
| XM05122 | ② | T3C | 6-60 | 6-60 | 60-90 |
| XM05122-5 | ② | T3C | 6-60 | 6-60 | 60-90 |
| XM05142 | ② | T3C | 6-60 | 1.3-60 | 60-90 |
| XM05142-5 | ② | T3C | 6-60 | 1.3-60 | 60-90 |
| XM051542 | ② | T3C | 6-60 | 1.3-60 | 60-90 |
| XM05162 | ② | T3C | 6-60 | 2.2-60 | 60-90 |
| XM05242 | ② | T3C | 6-60 | 6-60 | 60-90 |
| XM14142T | ② | T3C | 6-60 | 1.3-60 | 60-90 |
| XM14142T-5 | ② | T3C | 6-60 | 1.3-60 | 60-90 |
| XM141522T | ② | T3C | 6-60 | 1.7-60 | 60-90 |
| XM141522T-5 | ② | T3C | 6-60 | 6-60 | 60-90 |
| XM141542T | ② | T3C | 6-60 | 1.3-60 | 60-90 |
| XM141542T-5 | ② | T3C | 6-60 | 1.3-60 | 60-90 |
| XM14162T | ② | T3C | 6-60 | 2.2-60 | 60-90 |
| XM14222T | ② | T3C | 6-60 | 1.8-60 | 60-90 |
| XM14222T-5 | ② | T3C | 6-60 | 1.8-60 | 60-90 |
| XM14242T | ② | T3C | 6-60 | 6-60 | 60-90 |
| XM14242T-5 | ② | T3C | 6-60 | 1.5-60 | 60-90 |
| XM18142 | ② | T3C | 6-60 | 6-60 | 60-90 |
| XM181562T | ② | T3C | 6-60 | 1.8-60 | 60-90 |
| XM18262T | ② | T3C | 6-60 | 1.3-60 | 60-90 |
| XM18322T | ② | T3C | 6-60 | 2.5-60 | 60-90 |
| XM18342T | ② | T3C | 6-60 | 1.3-60 | 60-90 |
| XM18342T-5 | ② | T3C | 6-60 | 1.3-60 | 60-90 |
| XM18522T | ② | T3C | 6-60 | 2.2-60 | 60-90 |
| XM18522T-5 | ② | T3C | 6-60 | 6-60 | 60-90 |
| XM18542T | ② | T3C | 6-60 | 30-60 | 60-90 |
| XM18542T-5 | ② | T3C | 6-60 | 30-60 | 60-90 |
| XM18542T-CI | ② | T3C | 6-60 | 6-60 | 60-90 |
| XM21122T | ② | T3C | 6-60 | 6-60 | 60-90 |
| XM21142T | ② | T3C | 6-60 | 15-60 | 60-90 |
| XM21362T | ② | T3C | 6-60 | 6-60 | 60-90 |
| XM21562T | ② | T3C | 6-60 | 6-60 | 60-90 |
| XM21722T | ② | T3C | 6-60 | 6-60 | 60-90 |
| XM21742T | ② | T3C | 6-60 | 6-60 | 60-90 |
| XM21742T-5 | ② | T3C | 6-60 | 6-60 | 60-90 |
| XM251522T | ② | T3C | 6-60 | 6-60 | 60-90 |
| XM251542T | ② | T3C | 6-60 | 6-60 | 60-90 |
| XM25162T | ② | T3C | 6-60 | 6-60 | 60-90 |
| XM25222T | ② | T3C | 6-60 | 30-60 | 60-90 |
| XM25242T | ② | T3C | 6-60 | 6-60 | 60-90 |
| XM25762T | ② | T3C | 6-60 | 6-60 | 60-90 |
| XM281562T | ② | T3C | 6-60 | 6-60 | 60-90 |

| Número de catálogo | XP Clase/ Grupo símbolo | Onda sinusoidal y temperatura de inversor | P.V. Rango de velocidad (Hz) | P.C. Rango de velocidad (Hz) | HPC Rango de velocidad (Hz) |
|--------------------|----------------------------------|--|---------------------------------------|---------------------------------------|--------------------------------------|
| XM282522T | ② | T3C | 6-60 | 6-60 | 60-90 |
| XM282542T | ② | T3C | 6-60 | 6-60 | 60-90 |
| XM28262T | ② | T3C | 6-60 | 6-60 | 60-90 |
| XM28322T | ② | T3C | 6-60 | 6-60 | 60-90 |
| XM28342T | ② | T3C | 6-60 | 12-60 | 60-90 |
| XM322562T | ② | T3C | 6-60 | 6-60 | 60-90 |
| XM32362T | ② | T3C | 6-60 | 6-60 | 60-90 |
| XM32422T | ② | T3C | 6-60 | 6-60 | 60-90 |
| XM32442T | ② | T3C | 6-60 | 6-60 | 60-90 |
| XM32522T | ② | T3C | 6-60 | 6-60 | 60-90 |
| XM32542T | ② | T3C | 6-60 | 20-60 | 60-90 |
| XM36462T | ② | T3C | 6-60 | 6-60 | 60-90 |
| XM36562T | ② | T3C | 6-60 | 6-60 | 60-90 |
| XM36642T | ② | T3C | 6-60 | 6-60 | 60-90 |

Información

Monofásico

Propósito general

Uso severo

Máquinas
eléctricas

Lavable

A prueba de
explosiónAplicación
bombas

Ventilación

Servicio agrícola

Motores para bombas

Desde las aguas residuales industriales hasta los sistemas de supresión de incendios o las piscinas comerciales, los motores para bombas Baldor-Reliance® proporcionan valor al aumentar la confiabilidad y reducir los costos de mantenimiento. Utilizando diseños energéticamente eficientes, nuestros motores para bombas cumplen con la norma NEMA Premium® y están preparados para trabajar con inversor con amplios rangos de velocidad de par variable. La construcción del motor puede adaptarse a aplicaciones industriales específicas, como el procesamiento de alimentos, las aplicaciones de lavado o encerramientos a prueba de explosión para bombas en zonas peligrosas.



Características principales:

- Los motores Baldor-Reliance cumplen o superan todos los requisitos de eficiencia de las normativas de Estados Unidos, Canadá y México
- Rotor dinamicamente balanceado para reducir el ruido y aumentar la vida útil de los rodamientos
- Cables codificados por colores y numerados para facilitar la conectividad

Potencia 1/3 - 300

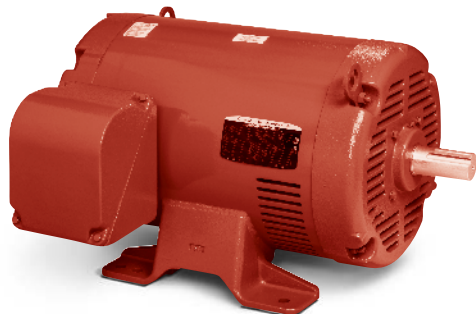
| Línea de productos de motores para bombas | | Bombas contra incendio | Bomba tipo Jet y Monobloque | Base P vertical | Sumergible | EC Titanium™ |
|---|---|------------------------|-----------------------------|-----------------|-----------------|--------------|
| Armazón NEMA | Armazones de varios tamaños para productos en stock | 210 - 440T | 56 - 320T | 180 - 360T | 180 - 360T | 140-210 |
| Hp | Potencia NEMA | 10 - 300 | 1/3 - 50 | 3 - 75 | 1 - 100 | 1 - 20 |
| Voltios 60 Hz | Monofásico 115/208-230 o 115/230 | - | E | - | E | E |
| | Trifásico 200 voltios | - | D | D | - | E |
| | Trifásico 200/400 voltios | E | D | D | - | E |
| | Trifásico 230/460 voltios | E | E | E | - | E |
| | Trifásico 460 voltios | E | D | E | E | E |
| | Trifásico 575 voltios | - | E | D | - | - |
| | Trifásico 230 voltios | - | D | D | E | - |
| Velocidad | Velocidad (60 Hz) | 3600 o 1800 RPM | 3600 o 1800 RPM | 3600 o 1800 RPM | 1800 o 1200 RPM | Variable |
| Características eléctricas | | | | | | |
| Eficiencia | Los motores Baldor-Reliance cumplen o superan todos los requisitos de eficiencia de las normativas de Estados Unidos, Canadá y México | E | E | E | E | E |
| Torque | Par NEMA Diseño B | E | E | E | E | E |
| Factor de servicio e incremento de temperatura | Factor de servicio de 1.15 – continuo (la mayoría de las clasificaciones) | E | E | E | E | E |
| | Aislamiento de clase F con incremento de clase B a un factor de servicio de 1.0 | E | E | E | E | E |
| Apto para uso con inversor | Super E® – cumple la norma NEMA MG1 Parte 31.4.4.2 | - | E | E | E | E |
| | Conexión estrella-delta, 12 cables | - | - | E | E | - |
| Características mecánicas | | | | | | |
| Código IP | Grado de Protección IP23 | E | E | - | - | E |
| | Grado de Protección IP44 | - | E | - | - | E |
| | Grado de Protección IP54 | - | D | - | - | E |
| | Grado de Protección IP55 | - | E | E | - | - |
| | Grado de Protección IP56 | - | E | - | - | - |
| | Grado de Protección IP68 | - | - | - | E | - |
| | Grado de Protección IP69 | - | E | - | - | - |
| Encerramiento | Tipo de encerramiento | APG | APG o TCVE | TCVE | TCNV | TCVE |
| | Armazón de acero de gran calibre | E | E | - | - | - |
| | Armazón de hierro fundido | E | E | E | E | - |
| Armazón | Provisiones para izaje colocadas para facilitar la manipulación en la aplicación (motores de más de 70 Lbs) | E | E | E | E | E |
| A prueba de explosión | Listado por UL para su uso en lugares peligrosos | - | E | - | E | - |
| Rodamientos | Diseños de rodamientos de bolas de alto rendimiento | E | E | E | E | E |
| Lubricación | Grasa superpremium Mobil Polyrex™ serie EM | E | E | E | E | E |
| | Cables codificados por colores y numerados para facilitar la conectividad | E | E | E | - | - |
| | Conexión de cables encapsuladas en epoxi | - | - | - | E | - |
| Caja de conexión | Aluminio fundido con empaquetadura | - | E | E | - | - |
| | Armazón de hierro fundido con empaquetadura | - | E | E | - | - |
| | 25 pies de cable | - | - | - | E | - |
| Placa de datos | Placa de datos grabada con láser con letra altamente legible | E | E | E | E | E |
| Otras características clave | | | | | | |
| Garantía | Garantía # meses (NEMA Premium® Super-E®) | - | 36 | 36 | 60 | - |
| | Garantía # meses | 12 | 18 (841XL) | 60 | - | 36 |

E = Estándar D = Disponible a través de Mod Express® o custom

Fire Pump, trifásico, APG, montado en patas

10 a 300 Hp

IP23



Características:

- Factor de servicio de 1.15, 40°C ambiente continuo
- NEMA Diseño B, 60 Hz
- Modelos de 230/460 y 460 voltios clasificados para 50 Hz usando la potencia anterior
- Los motores de doble voltaje de 20 Hp y mayores tienen 12 cables, son adecuados para el arranque en estrella-triángulo o arranque directo a línea en cualquier voltaje o para el arranque de bobinado parcial en bajo voltaje
- Los motores de 460V tienen 12 cables y son adecuados para arranque en estrella-triángulo, arranque directo a línea o devanado parcial
- Registro UL E481231
- Pintura exterior roja RAL3002

Aplicaciones:

- Motores para bombas contra incendios con logo UL instalados según NFPA-20

| Hp | RPM | Armazón NEMA | Número de catálogo | Precio de lista | Símb. Desc. | Dim. "C" | Peso aprox (lb) | Eficiencia a plena carga | Voltaje | Amperaje a plena carga | Notas (a) |
|-----|------|--------------|--------------------|-----------------|-------------|----------|-----------------|--------------------------|---------|------------------------|-----------|
| 10 | 3600 | 213T | FPM3312T | 2,027 | PF3 | 16.32 | 121 | 88.5 | 230/460 | 12 | 1 |
| | 1800 | 215T | FPM3313T | 2,281 | PF3 | 16.32 | 130 | 89.5 | 230/460 | 12.7 | 1 |
| 15 | 3600 | 215T | FPM3314T | 2,637 | PF3 | 16.32 | 131 | 89.5 | 230/460 | 17.7 | 1 |
| | 1800 | 254T | FPM2513T | 3,016 | PF3 | 21.69 | 205 | 91 | 230/460 | 17.5 | 1 |
| 20 | 3600 | 254T | FPM2514T | 3,144 | PF3 | 22.25 | 145 | 90.2 | 230/460 | 23 | 1 |
| | 1800 | 256T | FPM2515T | 3,239 | PF3 | 21.69 | 210 | 91 | 230/460 | 24 | 1 |
| 25 | 3600 | 256T | FPM2516T | 3,515 | PF3 | 21.69 | 210 | 91 | 230/460 | 29 | 1 |
| | | 256T | FPM2516T-2/4 | 3,515 | PF3 | 21.69 | 206 | 91 | 200/400 | 34 | 1, 33 |
| | 1800 | 284TS | FPM2531TS | 3,906 | PF3 | 23.56 | 236 | 92.4 | 230/460 | 29 | 1 |
| | | 284TS | FPM2531TS-2/4 | 3,906 | PF3 | 23.56 | 236 | 92.4 | 200/400 | 34 | 1, 33 |
| 30 | 3600 | 284TS | FPM2534T | 4,058 | PF3 | 22.06 | 235 | 91 | 230/460 | 35 | 1 |
| | | 284TS | FPM2534T-2/4 | 4,058 | PF3 | 22.06 | 235 | 91 | 200/400 | 40 | 1, 33 |
| | 1800 | 286TS | FPM2535TS | 4,848 | PF3 | 23.69 | 334 | 92.4 | 230/460 | 36 | 1 |
| | | 286TS | FPM2535TS-2/4 | 4,848 | PF3 | 23.69 | 375 | 92.4 | 200/400 | 41 | 1, 33 |
| 40 | 3600 | 286TS | FPM2538T | 5,156 | PF3 | 23.56 | 280 | 91.7 | 230/460 | 45 | 1 |
| | | 286TS | FPM2538T-2/4 | 5,156 | PF3 | 23.56 | 254 | 91.7 | 200/400 | 52 | 1, 33 |
| | 1800 | 324TS | FPM2539TS | 5,389 | PF3 | 24.69 | 400 | 93 | 230/460 | 49 | 1 |
| | | 324TS | FPM2539TS-2/4 | 5,389 | PF3 | 24.69 | 380 | 93 | 200/400 | 56 | 1, 33 |
| 50 | 3600 | 324TS | FPM2542T | 5,880 | PF3 | 24.69 | 331 | 92.4 | 230/460 | 58 | 1 |
| | | 324TS | FPM2542T-2/4 | 5,880 | PF3 | 24.69 | 331 | 92.4 | 200/400 | 67 | 1, 33 |
| | 1800 | 326TS | FPM2543TS | 5,952 | PF3 | 25.69 | 385 | 93 | 230/460 | 60 | 1 |
| | | 326TS | FPM2543TS-2/4 | 5,952 | PF3 | 25.69 | 385 | 93 | 200/400 | 70 | 1, 33 |
| 60 | 3600 | 326TS | FPM2546T | 7,170 | PF3 | 25.69 | 385 | 93 | 230/460 | 68 | 1 |
| | | 326TS | FPM2546T-2/4 | 7,170 | PF3 | 25.69 | 385 | 93 | 200/400 | 78 | 1, 33 |
| | 1800 | 364TS | FPM2547TS | 7,629 | PF3 | 25.81 | 480 | 93.6 | 230/460 | 72 | 1 |
| | | 364TS | FPM2547TS-2/4 | 7,629 | PF3 | 27.94 | 480 | 93.6 | 200/400 | 83 | 1, 33 |
| 75 | 3600 | 364TS | FPM2549T | 9,778 | PF3 | 27.94 | 485 | 93 | 230/460 | 84 | 1 |
| | | 364TS | FPM2549T-2/4 | 9,778 | PF3 | 27.94 | 485 | 93 | 200/400 | 96 | 1, 33 |
| | 1800 | 365TS | FPM2551TS | 8,582 | PF3 | 29.94 | 570 | 94.1 | 230/460 | 87 | 1 |
| | | 365TS | FPM2551TS-2/4 | 8,582 | PF3 | 29.94 | 570 | 94.1 | 200/400 | 100 | 1, 33 |
| 100 | 3600 | 365TS | FPM2550T | 10,612 | PF3 | 28.94 | 533 | 93 | 230/460 | 113 | 1 |
| | | 365TS | FPM2550T-2/4 | 10,612 | PF3 | 28.94 | 533 | 93 | 200/400 | 130 | 1, 33 |
| 125 | 1800 | 404TS | FPM2555TS | 12,889 | PF3 | 31.85 | 597 | 94.1 | 230/460 | 117 | 1 |
| | | 404TS | FPM2555TS-2/4 | 12,889 | PF3 | 31.85 | 597 | 94.1 | 200/400 | 135 | 1, 33 |
| 150 | 3600 | 404TS | FPM2554T-4 | 14,772 | PF3 | 31.85 | 660 | 93.6 | 460 | 138 | 1 |
| | | 405TS | FPM2559TS-4 | 15,207 | PF3 | 33.60 | 590 | 94.5 | 460 | 145 | 1 |
| 200 | 1800 | 444TS | FPM2558TS-4 | 17,723 | PF3 | 35.88 | 1579 | 95 | 460 | 167 | 1 |
| | | 444TS | FPM2562T-4 | 23,264 | PF3 | 35.88 | 1449 | 94.5 | 460 | 232 | 1 |
| 250 | 3600 | 445TS | FPM2563TS-4 | 21,801 | PF3 | 35.88 | 1718 | 95 | 460 | 224 | 1 |
| | | 445TS | FPM2565T-4 | 24,492 | PF3 | 35.88 | 1737 | 94.5 | 460 | 288 | 1 |
| 300 | 1800 | 445TS | FPM2566TS-4 | 24,812 | PF3 | 35.88 | 1844 | 95.4 | 460 | 272 | 1 |
| | | 445TS | FPM2568T-4 | 36,334 | PF3 | 35.88 | 1697 | 95 | 460 | 339 | 1 |

(a) Véanse las notas en el interior de la solapa trasera.

■ Armazón de hierro fundido

Para más información, visite baldor.abb.com

Información

Monofásico

Propósito general

Uso severo

Máquinas eléctricas

Lavable

A prueba de explosión

Aplicación bombas

Ventilación

Servicio agrícola

Fire Pump, trifásico, APG, montada en patas

| Hp | RPM | Armazón NEMA | Número de catálogo | Precio de lista | Símb. Desc. | Dim. "C" | Peso aprox (lb) | Eficiencia a plena carga | Voltaje | Amperaje a plena carga | Notas (a) |
|--------------------|------|--------------|--------------------|-----------------|-------------|----------|-----------------|--------------------------|---------|------------------------|-----------|
| 575 voltios | | | | | | | | | | | |
| 20 | 3600 | 254T | FPM2514T-5 | 3,144 | PF3 | 22.25 | 145 | 90.2 | 575 | 18.5 | |
| | 1800 | 256T | FPM2515T-5 | 3,239 | PF3 | 21.69 | 231 | 91.0 | 575 | 19.6 | |
| 25 | 3600 | 256T | FPM2516T-5 | 3,515 | PF3 | 21.69 | 223 | 91.0 | 575 | 23 | |
| | 1800 | 284TS | FPM2531TS-5 | 3,906 | PF3 | 23.56 | 320 | 92.4 | 575 | 23 | |
| 30 | 3600 | 284TS | FPM2534T-5 | 4,058 | PF3 | 22.06 | 240 | 91.0 | 575 | 28 | |
| | 1800 | 286TS | FPM2535TS-5 | 4,848 | PF3 | 23.69 | 420 | 92.4 | 575 | 29 | |
| 40 | 3600 | 286TS | FPM2538T-5 | 5,156 | PF3 | 23.56 | 287 | 91.7 | 575 | 36 | |
| | 1800 | 324TS | FPM2539TS-5 | 5,389 | PF3 | 24.69 | 400 | 93.0 | 575 | 39 | |
| 50 | 3600 | 324TS | FPM2542T-5 | 5,880 | PF3 | 24.69 | 449 | 92.4 | 575 | 46 | |
| | 1800 | 326TS | FPM2543TS-5 | 5,952 | PF3 | 25.69 | 452 | 93.0 | 575 | 49 | |
| 60 | 3600 | 326TS | FPM2546T-5 | 7,170 | PF3 | 25.69 | 449 | 93.0 | 575 | 54 | |
| | 1800 | 364TS | FPM2547TS-5 | 7,629 | PF3 | 25.81 | 480 | 93.6 | 575 | 57 | |
| 75 | 3600 | 364TS | FPM2549T-5 | 9,778 | PF3 | 25.81 | 480 | 93.0 | 575 | 67 | |
| | 1800 | 365TS | FPM2551TS-5 | 8,582 | PF3 | 27.81 | 573 | 94.1 | 575 | 69 | |
| 100 | 3600 | 365TS | FPM2550T-5 | 10,612 | PF3 | 26.81 | 525 | 93.0 | 575 | 90 | |
| | 1800 | 404TS | FPM2555TS-5 | 12,889 | PF3 | 31.85 | 648 | 94.1 | 575 | 93 | |

(a) Véanse las notas en el interior de la solapa trasera.

■ Armazón de hierro fundido

Información

Monofásico

Propósito general

Uso severo

Máquinas eléctricas

Lavable

A prueba de explosión

Aplicación bombas

Ventilación

Servicio agrícola

Fire Pump, trifásico, APG, sin patas, para bomba monobloque

10 a 100 Hp

IP23



Características:

- Factor de servicio de 1.15, 40°C ambiente continuo
- Diseño NEMA B, 60 Hz
- Modelos de 230/460 voltios clasificados para 50 Hz usando la potencia anterior
- Los motores de doble voltaje de 20 Hp y mayores tienen 12 cables, son adecuados para el arranque en estrella-triángulo o directo a línea en cualquier voltaje o para el arranque de bobinado parcial en bajo voltaje
- Elevación vertical
- Registro UL E481231
- Pintura exterior roja RAL3002

Aplicaciones:

- Motores para bombas contra incendios con logo UL instalados según NFPA-20

| Hp | RPM | Armazón NEMA | Número de catálogo | Precio de lista | Símb. Desct. | Dim. "C" | Peso aprox (lb) | Eficiencia a plena carga | Voltaje | Amperaje a plena carga | Notas (a) |
|-----|------|--------------|--------------------|-----------------|--------------|----------|-----------------|--------------------------|---------|------------------------|-----------|
| 10 | 3600 | 213JP | VJPFPM3312T | 2,142 | PF3 | 24.41 | 121 | 88.5 | 230/460 | 12 | 1 |
| | | 213JP | VJPFPM3312T-2/4 | 2,142 | PF3 | 24.41 | 121 | 88.5 | 200/400 | 12 | 1, 33 |
| | 1800 | 215JP | VJPFPM3313T | 2,390 | PF3 | 24.41 | 130 | 89.5 | 230/460 | 12.7 | 1 |
| 15 | 3600 | 215JP | VJPFPM3314T | 2,752 | PF3 | 24.41 | 131 | 89.5 | 230/460 | 17.7 | 1 |
| | | 215JP | VJPFPM3314T-2/4 | 2,752 | PF3 | 24.41 | 131 | 89.5 | 200/400 | 20.4 | 1, 33 |
| | 1800 | 254JP | VJPFPM2513T | 3,419 | PF3 | 28.07 | 220 | 91 | 230/460 | 17.5 | 1 |
| 20 | 3600 | 254JP | VJPFPM2514T | 3,663 | PF3 | 27.66 | 145 | 90.2 | 230/460 | 23 | 1 |
| | | 254JP | VJPFPM2514T-2/4 | 3,663 | PF3 | 27.66 | 145 | 90.2 | 200/400 | 26.5 | 1, 33 |
| | 1800 | 256JP | VJPFPM2515T | 3,828 | PF3 | 28.07 | 231 | 91 | 230/460 | 24 | 1 |
| 25 | 3600 | 256JP | VJPFPM2516T | 4,208 | PF3 | 28.07 | 221 | 91 | 230/460 | 29 | 1 |
| | | 256JP | VJPFPM2516T-2/4 | 4,208 | PF3 | 28.07 | 221 | 91 | 200/400 | 34 | 1, 33 |
| | 1800 | 284JP | VJPFPM2531T | 4,694 | PF3 | 31.44 | 272 | 91.7 | 230/460 | 29 | 1 |
| 30 | 3600 | 284JP | VJPFPM2534T | 4,983 | PF3 | 29.23 | 235 | 91 | 230/460 | 35 | 1 |
| | | 284JP | VJPFPM2534T-2/4 | 4,983 | PF3 | 29.23 | 235 | 91 | 200/400 | 40 | 1, 33 |
| | 1800 | 286JP | VJPFPM2535T | 5,761 | PF3 | 29.25 | 375 | 92.4 | 230/460 | 36 | 1 |
| 40 | 3600 | 286JP | VJPFPM2538T | 5,956 | PF3 | 31.44 | 263 | 91.7 | 230/460 | 45 | 1 |
| | | 286JP | VJPFPM2538T-2/4 | 5,956 | PF3 | 31.44 | 263 | 91.7 | 200/400 | 52 | 1, 33 |
| | 1800 | 324JP | VJPFPM2539T | 6,928 | PF3 | 31.13 | 375 | 93 | 230/460 | 49 | 1 |
| 50 | 3600 | 324JP | VJPFPM2542T | 7,422 | PF3 | 31.13 | 331 | 92.4 | 230/460 | 58 | 1 |
| | | 324JP | VJPFPM2542T-2/4 | 7,422 | PF3 | 31.13 | 331 | 92.4 | 200/400 | 67 | 1, 33 |
| | 1800 | 326JP | VJPFPM2543T | 7,712 | PF3 | 32.13 | 378 | 93 | 230/460 | 60 | 1 |
| 60 | 3600 | 326JP | VJPFPM2546T | 8,785 | PF3 | 32.13 | 385 | 93 | 230/460 | 68 | 1 |
| | | 326JP | VJPFPM2546T-2/4 | 8,785 | PF3 | 32.13 | 385 | 93 | 200/400 | 78 | 1, 33 |
| | 1800 | 364JP | VJPFPM2547T | 9,554 | PF3 | 32.50 | 480 | 93.6 | 230/460 | 72 | 1 |
| 75 | 3600 | 364JP | VJPFPM2549T | 11,848 | PF3 | 32.50 | 472 | 93 | 230/460 | 84 | 1 |
| | | 364JP | VJPFPM2549T-2/4 | 11,848 | PF3 | 32.50 | 472 | 93 | 200/400 | 96 | 1, 33 |
| | 1800 | 365JP | VJPFPM2551T | 11,154 | PF3 | 34.50 | 565 | 94.1 | 230/460 | 87 | 1 |
| 100 | 3600 | 365JP | VJPFPM2550T | 12,641 | PF3 | 33.50 | 523 | 93 | 230/460 | 113 | 1 |
| | | 365JP | VJPFPM2550T-2/4 | 12,641 | PF3 | 33.50 | 523 | 93 | 200/400 | 130 | 1, 33 |

(a) Véanse las notas en el interior de la solapa trasera.

Fire pump, trifásico, APG, sin patas, con acoplamiento cerrado

| Hp | RPM | Almacén NEMA | Número de catálogo | Precio de lista | Símb. Desct. | Dim. "C" | Peso aprox (lb) | Eficiencia a plena carga | Voltaje | Amperaje a plena carga | Notas (a) |
|--------------------|------|--------------|----------------------|-----------------|--------------|----------|-----------------|--------------------------|---------|------------------------|-----------|
| 575 voltios | | | | | | | | | | | |
| 20 | 3600 | 254JP | VJPFPM2514T-5 | 3,663 | PF3 | 27.66 | 145 | 90.2 | 575 | 18.5 | |
| | 1800 | 256JP | VJPFPM2515T-5 | 3,828 | PF3 | 28.07 | 208 | 91.0 | 575 | 19.6 | |
| 25 | 3600 | 256JP | VJPFPM2516T-5 | 4,208 | PF3 | 28.07 | 219 | 91.0 | 575 | 23 | |
| | 1800 | 284JP | VJPFPM2531T-5 | 4,694 | PF3 | 31.44 | 322 | 92.4 | 575 | 23 | |
| 30 | 3600 | 284JP | VJPFPM2534T-5 | 4,983 | PF3 | 29.23 | 266 | 91.0 | 575 | 28 | |
| | 1800 | 286JP | VJPFPM2535T-5 | 5,761 | PF3 | 29.25 | 396 | 92.4 | 575 | 29 | |
| 40 | 3600 | 286JP | VJPFPM2538T-5 | 5,956 | PF3 | 31.44 | 303 | 91.7 | 575 | 36 | |
| | 1800 | 324JP | VJPFPM2539T-5 | 6,928 | PF3 | 31.13 | 530 | 93.0 | 575 | 39 | |
| 50 | 3600 | 324JP | VJPFPM2542T-5 | 7,422 | PF3 | 31.13 | 396 | 92.4 | 575 | 46 | |
| | 1800 | 326JP | VJPFPM2543T-5 | 7,712 | PF3 | 32.13 | 396 | 93.0 | 575 | 49 | |
| 60 | 3600 | 326JP | VJPFPM2546T-5 | 8,785 | PF3 | 32.13 | 380 | 93.0 | 575 | 54 | |
| | 1800 | 364JP | VJPFPM2547T-5 | 9,554 | PF3 | 32.50 | 475 | 93.6 | 575 | 57 | |
| 75 | 3600 | 364JP | VJPFPM2549T-5 | 11,848 | PF3 | 32.50 | 648 | 93.0 | 575 | 67 | |
| | 1800 | 365JP | VJPFPM2551T-5 | 11,154 | PF3 | 34.50 | 565 | 94.1 | 575 | 69 | |
| 100 | 3600 | 365JP | VJPFPM2550T-5 | 12,641 | PF3 | 33.50 | 523 | 93.0 | 575 | 90 | |

(a) Véanse las notas en el interior de la solapa trasera.

Información

Monofásico

Propósito general

Uso severo

Máquinas eléctricas

Lavable

A prueba de explosión

Aplicación bombas

Ventilación

Servicio agrícola

Bomba tipo Jet, monofásico, TCVE

1/3 a 2 Hp

IP44



Características:

- Protección automática contra sobrecargas térmicas
- Extensión del eje de acero inoxidable resistente a la corrosión
- Eje de LC ranurado en sentido opuesto para facilitar la instalación
- Diseño superior del interruptor proporciona perfiles de par optimizados
- Rotor balanceado dinámicamente para reducir el ruido y aumentar la vida útil de los rodamientos

Aplicaciones:

- Bombas industriales
- Bombas de piscina
- Bombas de uso general
- Maquinaria comercial
- Alimentos y bebidas
- Aguas residuales
- Agrícola

| Hp | RPM | Armazón NEMA | Número de catálogo | Precio de lista | Símb. Desc. | Dim. "C" | Peso aprox (lb) | Eficiencia a plena carga | Voltaje | Amperaje a plena carga | Notas (a) |
|-------------------------|------|--------------|--------------------|-----------------|-------------|----------|-----------------|--------------------------|---------|------------------------|-----------|
| Montado en patas | | | | | | | | | | | |
| 1/3 | 1800 | 56J | CJL3501A | 749 | PJ1 | 11.84 | 23 | 60 | 115/230 | 3 | 30 |
| 1/2 | 1800 | 56J | CJL3504A | 883 | PJ1 | 12.47 | 28 | 68 | 115/230 | 3.7 | 30 |
| 3/4 | 1800 | 56J | CJL3507A | 1,075 | PJ1 | 12.97 | 35 | 74 | 115/230 | 4.1 | 30 |
| 1 | 3600 | 56J | CJL3509A | 1,088 | PJ1 | 13.74 | 39 | 66 | 115/230 | 6 | 30 |
| 1 1/2 | 3600 | 56J | CJL3513A | 1,195 | PJ1 | 13.74 | 47 | 70 | 115/230 | 8.3 | 30 |
| 2 | 3600 | 56J | CJL3515A | 1,405 | PJ1 | 14.62 | 51 | 74 | 115/230 | 11.5 | 30 |
| Sin patas | | | | | | | | | | | |
| 1/3 | 3600 | 56J | JL3405A | 555 | PJ1 | 11.85 | 19 | 60 | 115/230 | 3 | 30 |
| | 1800 | 56J | JL3501A | 693 | PJ1 | 11.85 | 22 | 60 | 115/230 | 3 | 30 |
| 1/2 | 3600 | 56J | JL3503A | 636 | PJ1 | 12.85 | 26 | 62 | 115/230 | 3.7 | 30 |
| | 1800 | 56J | JL3504A | 805 | PJ1 | 12.85 | 27 | 68 | 115/230 | 3.7 | 30 |
| 3/4 | 3600 | 56J | JL3506A | 757 | PJ1 | 12.85 | 29 | 66 | 115/230 | 5.4 | 30 |
| | 1800 | 56J | JL3507A | 955 | PJ1 | 12.97 | 33 | 74 | 115/230 | 4.1 | 30 |
| 1 | 3600 | 56J | JL3509A | 925 | PJ1 | 13.74 | 42 | 66 | 115/230 | 6 | 30 |
| | 1800 | 56J | JL3510A | 1,097 | PJ1 | 13.74 | 40 | 67 | 115/230 | 6.2 | 30 |
| 1 1/2 | 3600 | 56J | JL3513A | 1,097 | PJ1 | 13.74 | 45 | 70 | 115/230 | 8.3 | 30 |
| | 1800 | 56J | JL3514A | 1,202 | PJ1 | 14.62 | 51 | 75.5 | 115/230 | 8 | 30 |
| 2 | 3600 | 56J | JL3515A | 1,288 | PJ1 | 14.62 | 54 | 74 | 115/230 | 11.5 | 30 |
| | 1800 | 56J | JL3516A | 1,368 | PJ1 | 14.62 | 52 | 78 | 115/230 | 8.6 | 20, 30 |

(a) Véanse las notas en el interior de la solapa trasera.

Todos los motores monofásicos de eje roscado se conectan con un solo giro – sentido anti-horario visto desde el lado carga.

Todas las potencias anteriores anteriores pueden ser compatibles con UL 1081 a través de Mod Express®.

Ver M30A en la sección del programa Mod Express de este catálogo para más detalles.

Información

Monofásico

Propósito general

Uso severo

Máquinas eléctricas

Lavable

A prueba de explosión

Aplicación bombas

Ventilación

Servicio agrícola

Bomba tipo Jet, monofásico, APG

1/3 a 3 Hp

IP23



Características:

- Protección automática contra sobrecargas térmicas
- Extensión del eje de acero inoxidable resistente a la corrosión
- Eje de LC ranurado en sentido opuesto para facilitar la instalación
- Diseño superior del interruptor proporciona perfiles de par optimizados
- Diseño de flujo de aire optimizado que proporciona mayor potencia en un paquete más pequeño

Aplicaciones:

- Bombas industriales
- Bombas de piscina
- Bombas de uso general
- Maquinaria comercial
- Alimentos y bebidas
- Aguas residuales
- Agrícola

| Hp | RPM | Armazón NEMA | Número de catálogo | Precio de lista | Símb. Desct. | Dim. "C" | Peso aprox (lb) | Eficiencia a plena carga | Voltaje | Amperaje a plena carga | Notas (a) |
|-------------------------|------|--------------|--------------------|-----------------|--------------|----------|-----------------|--------------------------|-------------|------------------------|-----------|
| Montado en patas | | | | | | | | | | | |
| 1/3 | 3600 | 56J | CJL1205A | 547 | PJ1 | 11.91 | 23 | 58 | 115/230 | 3.1 | |
| | 1800 | 56J | CJL1301A | 818 | PJ1 | 11.89 | 23 | 60 | 115/208-230 | 3 | 30 |
| 1/2 | 3600 | 56J | CJL1303A | 566 | PJ1 | 12.51 | 30 | 66 | 115/230 | 3.7 | |
| | 1800 | 56J | CJL1304A | 925 | PJ1 | 12.14 | 25 | 62 | 115/230 | 4.2 | 30 |
| 3/4 | 3600 | 56J | CJL1306A | 723 | PJ1 | 13.39 | 30 | 69 | 115/230 | 5.5 | |
| | 1800 | 56J | CJL1307A | 1,060 | PJ1 | 12.25 | 35 | 63 | 115/230 | 5.4 | |
| 1 | 3600 | 56J | CJL1309A | 741 | PJ1 | 13.89 | 32 | 65 | 115/208-230 | 7 | 30 |
| 1 1/2 | 3600 | 56J | CJL1313A | 1,028 | PJ1 | 13.89 | 37 | 78.5 | 115/230 | 6.5 | |
| 2 | 3600 | 56J | CJL1317A | 1,375 | PJ1 | 13.25 | 45 | 70 | 115/230 | 13 | 30 |
| Sin patas | | | | | | | | | | | |
| 1/3 | 3600 | 56J | JL1205A | 479 | PJ1 | 11.89 | 25 | 58 | 115/230 | 3.1 | |
| | 1800 | 56J | JL1301A | 552 | PJ1 | 11.89 | 23 | 60 | 115/230 | 3 | 30 |
| 1/2 | 3600 | 56J | JL1303A | 538 | PJ1 | 12.51 | 26 | 66 | 115/230 | 3.7 | |
| | 1800 | 56J | JL1304A | 649 | PJ1 | 12.14 | 25 | 62 | 115/230 | 4.2 | 30 |
| 3/4 | 3600 | 56J | JL1306A | 708 | PJ1 | 13.39 | 33 | 69 | 115/230 | 5.5 | |
| | 1800 | 56J | JL1307A | 818 | PJ1 | 13.89 | 33 | 68 | 115/230 | 5.1 | 30 |
| 1 | 3600 | 56J | JL1309A | 734 | PJ1 | 13.89 | 32 | 65 | 115/230 | 7 | 30 |
| 1 1/2 | 3600 | 56J | JL1313A | 1,024 | PJ1 | 13.89 | 36 | 78.5 | 115/230 | 6.5 | |
| 2 | 3600 | 56J | JL1317A | 1,263 | PJ1 | 13.25 | 45 | 70 | 115/230 | 13 | 30 |
| 3 | 3600 | 56J | JL1323A | 1,296 | PJ1 | 14.13 | 52 | 82.5 | 230 | 13 | 30 |

(a) Véanse las notas en el interior de la solapa trasera.

Todos los motores monofásicos de eje roscado se conectan con un solo giro - CCW cuando se ve el extremo del accionamiento.

Todas las potencias anteriores pueden ser compatibles con UL 1081 a través de Mod Express®.

Ver M30A en la sección del programa Mod Express de este catálogo para más detalles.

Bomba tipo Jet, trifásico, TCVE

1/3 a 3 Hp

IP44



Características:

- Extensión del eje de acero inoxidable resistente a la corrosión
- Eje de LC ranurado en sentido opuesto para facilitar la instalación
- Rotor balanceado dinámicamente para reducir el ruido y aumentar la vida útil de los rodamientos

Aplicaciones:

- Bombas industriales
- Bombas de piscina
- Bombas de uso general
- Maquinaria comercial
- Alimentos y bebidas
- Aguas residuales
- Agrícola

| Hp | RPM | Armazón NEMA | Número de catálogo | Precio de lista | Símb. Desct. | Dim. "C" | Peso aprox (lb) | Eficiencia a plena carga | Voltaje | Amperaje a plena carga | Notas (a) |
|-------------------------|------|--------------|--------------------|-----------------|--------------|----------|-----------------|--------------------------|-------------|------------------------|-----------|
| Sin patas | | | | | | | | | | | |
| 1/3 | 3600 | 56J | JM3457 | 578 | PJ3 | 11.84 | 19 | 62 | 230/460 | 0.8 | 30 |
| | 1800 | 56J | JM3458 | 626 | PJ3 | 11.84 | 21 | 68 | 230/460 | 0.8 | 30 |
| 1/2 | 3600 | 56J | JM3460 | 626 | PJ3 | 11.84 | 21 | 70 | 230/460 | 1.2 | 30 |
| | 1800 | 56J | JM3461 | 738 | PJ3 | 11.84 | 23 | 74 | 230/460 | 1 | 30 |
| 3/4 | 3600 | 56J | JM3463 | 685 | PJ3 | 11.84 | 23 | 74 | 208-230/460 | 1.5 | |
| | 1800 | 56J | JM3542 | 797 | PJ3 | 11.84 | 26 | 75.5 | 208-230/460 | 1.5 | |
| 1 | 3600 | 56J | EJM3545 | 1,072 | PJ3 | 12.47 | 27 | 77 | 230/460 | 1.6 | 30 |
| | 1800 | 56J | EJM3546 | 1,232 | PJ3 | 13.74 | 37 | 85.5 | 230/460 | 1.7 | 30 |
| 1 1/2 | 3600 | 56J | EJM3550 | 1,212 | PJ3 | 12.72 | 38 | 84 | 230/460 | 1.9 | 30 |
| | 1800 | 56J | EJM3554 | 1,367 | PJ3 | 13.74 | 41 | 86.5 | 230/460 | 2.3 | 1, 30 |
| 2 | 3600 | 56J | EJM3555 | 1,326 | PJ3 | 13.74 | 41 | 85.5 | 230/460 | 2.5 | 30 |
| | 1800 | 56J | EJM3558 | 1,444 | PJ3 | 14.62 | 48 | 86.5 | 230/460 | 2.9 | 1, 30 |
| 3 | 3600 | 56J | EJM3559 | 1,451 | PJ3 | 14.62 | 50 | 86.5 | 230/460 | 3.6 | 1, 30 |
| Montado en patas | | | | | | | | | | | |
| 1/2 | 1800 | 56J | CJM3538 | 782 | PJ3 | 11.84 | 23 | 74 | 230/460 | 1 | 30 |
| 3/4 | 1800 | 56J | CJM3542 | 828 | PJ3 | 11.84 | 25 | 75.5 | 208-230/460 | 1.5 | |
| 575 voltios | | | | | | | | | | | |
| 1/2 | 3600 | 56J | JM3460-5 | 626 | PJ3 | 11.84 | 21 | 68 | 575 | 1 | |
| 3/4 | 3600 | 56J | JM3463-5 | 685 | PJ3 | 11.84 | 23 | 74 | 575 | 1.2 | |
| 1 | 3600 | 56J | EJM3545-5 | 1,072 | PJ3 | 12.47 | 27 | 77 | 575 | 1.2 | |
| 2 | 3600 | 56J | EJM3555-5 | 1,326 | PJ3 | 13.74 | 41 | 85.5 | 575 | 2 | |
| 3 | 3600 | 56J | EJM3559-5 | 1,451 | PJ3 | 14.62 | 50 | 86.5 | 575 | 2.9 | |

(a) Véanse las notas en el interior de la solapa trasera.

Todas las potencias anteriores pueden ser compatibles con UL 1081 a través de Mod Express®. Ver M30A en la sección del programa Mod Express de este catálogo para más detalles.

Información

Monofásico

Propósito general

Uso severo

Máquinas eléctricas

Lavable

A prueba de explosión

Aplicación bombas

Ventilación

Servicio agrícola

Bomba tipo Jet, trifásico, APG

1/3 a 3 Hp

IP23

**Características:**

- Extensión del eje de acero inoxidable resistente a la corrosión
- Eje de LC ranurado en sentido opuesto para facilitar la instalación
- Rotor balanceado dinámicamente para reducir el ruido y aumentar la vida útil de los rodamientos
- Diseño de flujo de aire optimizado que proporciona mayor potencia en un paquete más pequeño

Aplicaciones:

- Bombas industriales
- Bombas de piscina
- Bombas de uso general
- Maquinaria comercial
- Alimentos y bebidas
- Aguas residuales
- Agrícola

| Hp | RPM | Armazón NEMA | Número de catálogo | Precio de lista | Símb. Desc. | Dim. "C" | Peso aprox (lb) | Eficiencia a plena carga | Voltaje | Amperaje a plena carga | Notas (a) |
|------------------|------|--------------|--------------------|-----------------|-------------|----------|-----------------|--------------------------|-------------|------------------------|-----------|
| Sin patas | | | | | | | | | | | |
| 1/3 | 3600 | 56J | JM3006 | 527 | PJ3 | 11.72 | 19 | 62 | 230/460 | 0.8 | 30 |
| | 1800 | 56J | JM3107 | 557 | PJ3 | 11.72 | 21 | 70 | 230/460 | 1.2 | 30 |
| 1/2 | 3600 | 56J | JM3108 | 665 | PJ3 | 11.85 | 23 | 74 | 230/460 | 1 | 30 |
| | 1800 | 56J | JM3111 | 660 | PJ3 | 11.72 | 23 | 74 | 208-230/460 | 1.5 | |
| 3/4 | 3600 | 56J | JM3112 | 734 | PJ3 | 12.34 | 27 | 75.5 | 208-230/460 | 1.5 | |
| | 1800 | 56J | JM3115 | 734 | PJ3 | 12.34 | 32 | 77 | 230/460 | 1.6 | 30 |
| 1 | 3600 | 56J | JM3116 | 805 | PJ3 | 13.22 | 30 | 78.5 | 208-230/460 | 1.7 | 1 |
| | 1800 | 56J | JM3120 | 876 | PJ3 | 13.22 | 30 | 74 | 230/460 | 2.2 | 30 |
| 1 1/2 | 3600 | 56J | JM3154 | 958 | PJ3 | 13.72 | 34 | 77 | 208-230/460 | 2.8 | |
| | 1800 | 56J | JM3155 | 1,041 | PJ3 | 13.72 | 35 | 82.5 | 230/460 | 2.7 | 30 |
| 2 | 3600 | 56J | JM3158 | 1,235 | PJ3 | 13.72 | 42 | 80 | 208-230/460 | 4 | |
| | 1800 | 56J | CJM3104 | 631 | PJ3 | 11.85 | 22 | 68 | 230/460 | 0.8 | 30 |
| 1/2 | 3600 | 56J | CJM3107 | 578 | PJ3 | 11.72 | 22 | 70 | 230/460 | 1.2 | 30 |
| | 1800 | 56J | CJM3108 | 705 | PJ3 | 11.72 | 24 | 74 | 230/460 | 1 | 30 |
| 3/4 | 3600 | 56J | CJM3111 | 660 | PJ3 | 11.72 | 28 | 74 | 208-230/460 | 1.5 | |
| | 1800 | 56J | CJM3112 | 756 | PJ3 | 12.34 | 27 | 75.5 | 208-230/460 | 1.5 | |
| 1 | 3600 | 56J | CJM3115 | 738 | PJ3 | 12.34 | 29 | 77 | 230/460 | 1.6 | 30 |
| | 1800 | 56J | CJM3120 | 899 | PJ3 | 13.22 | 31 | 81.5 | 230/460 | 2 | 30 |
| 2 | 3600 | 56J | CJM3155 | 1,069 | PJ3 | 13.72 | 34 | 82.5 | 230/460 | 2.7 | 30 |
| | 1800 | 56J | CJM3158 | 1,265 | PJ3 | 13.74 | 41 | 80 | 208-230/460 | 4 | |

(a) Véanse las notas en el interior de la solapa trasera.

Todas las potencias anteriores pueden ser compatibles con UL 1081 a través de Mod Express®.**Ver M30A en la sección del programa Mod Express de este catálogo para más detalles.**

Bomba tipo Jet, trifásico, TCVE, Brida C

3/4 a 3 Hp

IP55



Características:

- Tornillería y extensión del eje de acero inoxidable serie 300
- Sin patas
- Sellos de neopreno
- Rodamientos de bolas doblemente sellados
- Sello de labios y anillos en V en LC
- Acabado epoxi blanco, resistente a la corrosión
- Tapones de drenaje fácilmente removibles

Aplicaciones:

- Procesamiento de alimentos
- Ambiente húmedo
- Bombas y aguas residuales

| Hp | RPM | Armazón NEMA | Número de catálogo | Precio de lista | Símb. Desc. | Dim. "C" | Peso aprox (lb) | Eficiencia a plena carga | Voltaje | Amperaje a plena carga | Notas (a) |
|-------------------------|------|--------------|--------------------|-----------------|-------------|----------|-----------------|--------------------------|-------------|------------------------|-----------|
| Sin patas | | | | | | | | | | | |
| 3/4 | 3600 | 56J | JWDM3463 | 1,097 | WDW | 12.72 | 33 | 68 | 208-230/460 | 1.4 | 1, 30 |
| 1 | 3600 | 56J | JEWDM3545 | 1,732 | WDW | 12.72 | 38 | 78.5 | 208-230/460 | 1.6 | 1, 30 |
| 1 1/2 | 3600 | 56J | JEWDM3550 | 1,829 | WDW | 13.72 | 41 | 84 | 208-230/460 | 2 | 1, 30 |
| 2 | 3600 | 56J | JEWDM3555 | 2,032 | WDW | 13.72 | 41 | 85.5 | 230/460 | 2.5 | 1, 30 |
| 3 | 3600 | 56J | JEWDM3559 | 2,409 | WDW | 15.97 | 64 | 87.5 | 208-230/460 | 3.5 | 1, 30 |
| Montado en patas | | | | | | | | | | | |
| 3/4 | 3600 | 56J | CJWDM3463 | 1,105 | WDW | 12.72 | 33 | 68 | 208-230/460 | 1.4 | 1, 30 |
| 1 | 3600 | 56J | CJEWDM3545 | 1,741 | WDW | 12.72 | 38 | 78.5 | 208-230/460 | 1.6 | 1, 30 |
| 1 1/2 | 3600 | 56J | CJEWDM3550 | 1,839 | WDW | 13.72 | 41 | 84 | 208-230/460 | 2 | 1, 30 |
| 2 | 3600 | 56J | CJEWDM3555 | 2,040 | WDW | 13.72 | 41 | 85.5 | 230/460 | 2.5 | 1, 30 |
| 3 | 3600 | 56J | CJEWDM3559 | 2,417 | WDW | 15.98 | 64 | 87.5 | 208-230/460 | 3.5 | 1, 30 |

(a) Véanse las notas en el interior de la solapa trasera.

Información

Monofásico

Propósito general

Uso severo

Máquinas eléctricas

Lavable

A prueba de explosión

Aplicación bombas

Ventilación

Servicio agrícola

Información

Bomba de brida cuadrada, APG

1/2 a 2 Hp

IP23

Monofásico

Propósito general

Uso severo

Máquinas eléctricas

Lavable

A prueba de explosión

Aplicación bombas

Ventilación

Servicio agrícola

**Características:**

- Extensión del eje de acero inoxidable resistente a la corrosión
- Rotor balanceado dinámicamente para reducir el ruido y aumentar la vida útil de los rodamientos
- Diseño de acero de gran calibre
- Tapa antigoteo

Aplicaciones:

- Bombas de brida cuadrada
- Bombas de piscina
- Bombas de uso general
- Maquinaria comercial
- Alimentos y bebidas
- Aguas residuales
- Agrícola

| Hp | RPM | Armazón NEMA | Número de catálogo | Precio de lista | Símb. Desc. | Dim. "C" | Peso aprox (lb) | Eficiencia a plena carga | Voltaje | Amperaje a plena carga | Notas (a) |
|-------------------|------|--------------|--------------------|-----------------|-------------|----------|-----------------|--------------------------|-------------|------------------------|-----------|
| Monofásico | | | | | | | | | | | |
| 1/2 | 3600 | 56Y | JSL325A | 619 | PJ1 | 11.35 | 24 | 70 | 115/230 | 3.3 | 30 |
| 3/4 | 3600 | 56Y | JSL425A | 657 | PJ1 | 11.97 | 26 | 62 | 115/230 | 5.1 | 30 |
| 1 | 3600 | 56Y | JSL525A | 701 | PJ1 | 12.72 | 30 | 70 | 115/230 | 6.3 | 30 |
| 1 1/2 | 3600 | 56YZ | JSL625A | 955 | PJ1 | 14.44 | 42 | 72 | 115/230 | 9 | 30 |
| 2 | 3600 | 56YZ | JSL725A | 958 | PJ1 | 14.44 | 47 | 74 | 115/230 | 11 | 30 |
| Trifásico | | | | | | | | | | | |
| 1/2 | 3600 | 56YZ | JSM3107 | 557 | PJ3 | 11.40 | 21 | 70 | 230/460 | 1.2 | 30 |
| 3/4 | 3600 | 56YZ | JSM3111 | 659 | PJ3 | 11.40 | 24 | 74 | 208-230/460 | 1.5 | |
| 1 | 3600 | 56YZ | JSM3115 | 729 | PJ3 | 12.02 | 27 | 77 | 230/460 | 1.6 | 30 |
| 1 1/2 | 3600 | 56YZ | JSM3120 | 869 | PJ3 | 12.77 | 31 | 81.5 | 230/460 | 2 | 30 |
| 2 | 3600 | 56YZ | JSM3155 | 1,029 | PJ3 | 13.40 | 35 | 82.5 | 230/460 | 2.7 | 30 |

(a) Véanse las notas en el interior de la solapa trasera.

Bomba monobloque, monofásico

3 a 10 Hp

TCVE
IP44

APG
IP23



Características:

- Rodamientos de bolas sobredimensionados para la industria de bombas
- Rodamiento bloqueado LC para permitir el montaje en cualquier configuración**
- Rotor balanceado dinámicamente para reducir el ruido y aumentar la vida útil de los rodamientos
- El diseño superior del interruptor proporciona perfiles de par optimizados

Aplicaciones:

- Bombas industriales
- Bombas de uso general
- Alimentos y bebidas
- Aguas residuales
- Agrícola
- Agregado
- Cemento

| Hp | RPM | Armazón NEMA | Número de catálogo | Precio de lista | Símb. Desct. | Dim. "C" | Peso aprox (lb) | Eficiencia a plena carga | Voltaje | Amperaje a plena carg | Notas (a) |
|---|------|--------------|--------------------|-----------------|--------------|----------|-----------------|--------------------------|-------------|-----------------------|-----------|
| Totalmente cerrado enfriado por ventilador sello mecánico, Tipo JM | | | | | | | | | | | |
| 3 | 3600 | 182JM | JML3606T | 1,833 | PC1 | 18.06 | 79 | 76 | 115/230 | 14.5 | 1, 30 |
| 5 | 3600 | 184JM | JML3608T | 2,442 | PC1 | 19.55 | 93 | 83 | 230 | 19.5 | 2, 20 |
| Abierto a prueba de goteo, sello mecánico, Tipo JM | | | | | | | | | | | |
| 3 | 3600 | 182JM | JML1406T | 1,749 | PC1 | 16.50 | 69 | 78 | 115/208-230 | 14 | |
| | 1800 | 184JM | JML1408T | 2,004 | PC1 | 16.50 | 80 | 78 | 115/230 | 16 | 30 |
| 5 | 3600 | 184JM | JML1409T | 2,468 | PC1 | 16.50 | 81 | 80 | 230 | 21.5 | 1, 30 |
| | 1800 | 213JM | JML1508T | 2,844 | PC1 | 18.19 | 115 | 77 | 230 | 27 | |
| 7 1/2 | 3600 | 213JM | JML1509T | 3,540 | PC1 | 18.19 | 116 | 81 | 230 | 37 | 30 |
| | 1800 | 215JM | JML1510T | 3,745 | PC1 | 19.31 | 142 | 85.5 | 230 | 31 | 30 |
| 10 | 3600 | 215JM | JML1511T | 4,354 | PC1 | 19.31 | 141 | 83 | 230 | 46 | 20, 30 |
| | 1800 | 215JM | JML1512T | 4,635 | PC1 | 20.95 | 150 | 84 | 230 | 41 | 20, 30 |
| Abierto a prueba de goteo, bomba embalada, Tipo JP | | | | | | | | | | | |
| 3 | 3600 | 182JP | JPL1406T | 1,749 | PC1 | 19.57 | 76 | 78 | 115/230 | 14 | 30 |
| | 1800 | 184JP | JPL1408T | 2,004 | PC1 | 19.57 | 87 | 78 | 115/230 | 16 | 30 |
| 5 | 3600 | 184JP | JPL1409T | 2,468 | PC1 | 19.57 | 88 | 80 | 230 | 21.5 | 1, 30 |
| | 1800 | 213JP | JPL1508T | 2,844 | PC1 | 22.07 | 117 | 77 | 230 | 27 | |
| 7 1/2 | 3600 | 213JP | JPL1509T | 3,540 | PC1 | 22.07 | 121 | 81 | 230 | 37 | 30 |
| | 1800 | 215JP | JPL1510T | 3,745 | PC1 | 23.19 | 143 | 85.5 | 230 | 31 | 30 |
| 10 | 3600 | 215JP | JPL1511T | 4,354 | PC1 | 23.19 | 148 | 83 | 230 | 46 | 20, 30 |
| | 1800 | 215JP | JPL1512T | 4,635 | PC1 | 20.95 | 142 | 84 | 230 | 41 | 20, 30 |
| Abierto a prueba de goteo, ajuste de la costa oeste, Tipo TCZ | | | | | | | | | | | |
| 3 | 3600 | 182TCZ | WCL1406T | 1,760 | PC1 | 19.69 | 81 | 78 | 115/230 | 14 | 30 |
| | 1800 | 184TCZ | WCL1408T | 2,019 | PC1 | 19.69 | 91 | 78 | 115/230 | 16 | 30 |
| 5 | 3600 | 184TCZ | WCL1409T | 2,491 | PC1 | 19.69 | 91 | 75 | 230 | 23 | 1, 30 |
| | 1800 | 213TCZ | WCL1508T | 2,868 | PC1 | 21.25 | 116 | 77 | 230 | 27 | |
| 7 1/2 | 3600 | 213TCZ | WCL1509T | 3,563 | PC1 | 21.25 | 117 | 81 | 230 | 37 | 30 |
| 10 | 3600 | 215TCZ | WCL1511T | 4,395 | PC1 | 22.38 | 143 | 83 | 230 | 46 | 20, 30 |

(a) Véanse las notas en el interior de la solapa trasera.

** Los motores APG conservan la clasificación IP cuando se montan solo en posición horizontal.

Bomba de acoplamiento cerrado, trifásico, montada en patas, con Aegis interno® Anillo de protección del rodamiento

1 a 50 hp

TCVE
IP44APG
IP23

Características:

- Escobilla interna puesta a tierra para mitigar la corriente del rodamiento en el anillo de retención LC
- Aislamiento clase H para una mayor protección en el uso con variador
- Rodamientos de bolas sobredimensionados para la industria de bombas
- Rodamiento LC bloqueado para permitir el montaje en cualquier configuración**
- Diseñado para una mayor vida útil con una garantía de 3 años en Super-E® motores
- Adecuado para el uso con inversor según NEMA MG1 Parte 31.4.4.2

Aplicaciones:

- Bombas comerciales
- Bombas de uso general
- Bombas industriales
- Alimentos y bebidas
- Agrícola

| Hp | RPM | Armazón NEMA | Número de catálogo | Precio de lista | Símb. Desct. | Dim. "C" | Peso aprox (lb) | Eficiencia a plena carga | Voltaje | Amperaje a plena carga | Notas (a) |
|---|------|--------------|--------------------|-----------------|--------------|----------|-----------------|--------------------------|---------|------------------------|-----------|
| Totalmente cerrado enfriado por ventilador | | | | | | | | | | | |
| 1 | 1800 | 143JM | EJMM3546T-G | 1,518 | PC3 | 15.41 | 37 | 85.5 | 230/460 | 1.5 | 30 |
| 1 1/2 | 3600 | 143JM | EJMM3550T-G | 1,510 | PC3 | 15.41 | 38 | 86.5 | 230/460 | 1.9 | 30 |
| | 1800 | 143JM | EJMM3554T-G | 1,755 | PC3 | 15.41 | 41 | 84 | 230/460 | 2.2 | 30 |
| 2 | 3600 | 145JM | EJMM3555T-G | 1,714 | PC3 | 15.41 | 41 | 85.5 | 230/460 | 2.5 | 30 |
| | 1800 | 145JM | EJMM3558T-G | 1,833 | PC3 | 15.41 | 45 | 86.5 | 230/460 | 2.9 | 30 |
| 3 | 3600 | 182JM | EJMM3610T-G | 1,905 | PC3 | 16.91 | 60 | 86.5 | 230/460 | 3.6 | 30 |
| | 1800 | 182JM | EJMM3611T-G | 2,062 | PC3 | 18.06 | 76 | 89.5 | 230/460 | 4.2 | 30 |
| 5 | 3600 | 184JM | EJMM3613T-G | 2,195 | PC3 | 18.06 | 81 | 88.5 | 230/460 | 5.9 | 30 |
| | 1800 | 184JM | EJMM3615T-G | 2,067 | PC3 | 19.56 | 93 | 89.5 | 230/460 | 6.7 | 30 |
| 7 1/2 | 3600 | 213JM | EJMM3709T-G | 2,857 | PC3 | 19.76 | 124 | 89.5 | 230/460 | 9 | 30 |
| | 1800 | 213JM | EJMM3710T-G | 3,053 | PC3 | 20.89 | 134 | 91.7 | 230/460 | 9.4 | 30 |
| 10 | 3600 | 215JM | EJMM3711T-G | 3,216 | PC3 | 19.76 | 124 | 90.2 | 230/460 | 11.8 | 30 |
| | 1800 | 215JM | EJMM3714T-G | 3,512 | PC3 | 22.38 | 165 | 91.7 | 230/460 | 12 | 30 |
| 15 | 3600 | 254JM | EJMM2394T-G | 5,572 | PC3 | 25.30 | 260 | 91 | 230/460 | 17.5 | 30 |
| | 1800 | 254JM | EJMM2333T-G | 5,528 | PC3 | 25.30 | 265 | 92.4 | 230/460 | 18.1 | 30 |
| 20 | 3600 | 256JM | EJMM4106T-G | 6,088 | PC3 | 25.30 | 274 | 91 | 230/460 | 23 | 30 |
| | 1800 | 256JM | EJMM2334T-G | 6,175 | PC3 | 25.30 | 308 | 93 | 230/460 | 24 | 30 |
| 25 | 3600 | 284JM | EJMM4107T-G | 7,161 | PC3 | 26.96 | 265 | 91.7 | 230/460 | 29 | 30 |
| | 1800 | 284JM | EJMM4103T-G | 6,928 | PC3 | 26.96 | 437 | 93.6 | 230/460 | 31 | 30 |
| 30 | 3600 | 286JM | EJMM4108T-G | 9,956 | PC3 | 26.96 | 299 | 91.7 | 230/460 | 34 | 30 |
| | 1800 | 286JM | EJMM4104T-G | 9,371 | PC3 | 28.64 | 437 | 93.6 | 230/460 | 38 | 30 |
| 40 | 3600 | 324JM | EJMM4109T-G | 10,557 | PC3 | 30.64 | 470 | 92.4 | 230/460 | 45 | 30 |
| | 1800 | 324JM | EJMM4110T-G | 11,489 | PC3 | 30.64 | 578 | 94.1 | 230/460 | 48 | 30 |
| 50 | 3600 | 326JM | EJMM4114T-G | 12,734 | PC3 | 30.65 | 575 | 93 | 230/460 | 56 | 30 |
| | 1800 | 326JM | EJMM4115T-G | 12,905 | PC3 | 30.65 | 700 | 94.5 | 230/460 | 58 | 30 |

(a) Véanse las notas en el interior de la solapa trasera.

■ Armazón de hierro fundido

** Los motores APG conservan la clasificación IP cuando se montan solo en posición horizontal.

Rojo el número de catálogo indica producto **NUEVO**.

Bomba de acoplamiento cerrado, trifásico, montada en patas, con Aegis interno® Anillo de protección del rodamiento

| Hp | RPM | Armazón NEMA | Número de catálogo | Precio de lista | Símb. Desct. | Dim. "C" | Peso aprox (lb) | Eficiencia a plena carga | Voltaje | Amperaje a plena carga | Notas (a) |
|----------------------------------|------|--------------|--------------------|-----------------|--------------|----------|-----------------|--------------------------|---------|------------------------|-----------|
| Abierto a prueba de goteo | | | | | | | | | | | |
| 1 | 1800 | 143JM | EJMM3116T-G | 1,438 | PC3 | 13.75 | 37 | 85.5 | 230/460 | 1.5 | 30 |
| 1 1/2 | 1800 | 145JM | EJMM3154T-G | 1,533 | PC3 | 13.75 | 41 | 86.5 | 230/460 | 2.2 | 30 |
| 2 | 1800 | 145JM | EJMM3157T-G | 1,652 | PC3 | 14.25 | 44 | 86.5 | 230/460 | 2.9 | 30 |
| 3 | 3600 | 145JM | EJMM3158T-G | 1,838 | PC3 | 15.13 | 51 | 85.5 | 230/460 | 3.8 | 30 |
| | 1800 | 182JM | EJMM3211T-G | 1,867 | PC3 | 16.50 | 74 | 89.5 | 230/460 | 4.2 | 30 |
| 5 | 3600 | 182JM | EJMM3212T-G | 2,207 | PC3 | 15.12 | 64 | 86.5 | 230/460 | 6 | 30 |
| | 1800 | 184JM | EJMM3218T-G | 2,067 | PC3 | 18.00 | 88 | 89.5 | 230/460 | 6.6 | 30 |
| 7 1/2 | 3600 | 184JM | EJMM3219T-G | 2,546 | PC3 | 16.50 | 78 | 88.5 | 230/460 | 8.6 | 30 |
| | 1800 | 213JM | EJMM3311T-G | 3,015 | PC3 | 18.19 | 120 | 91 | 230/460 | 9.7 | 30 |
| 10 | 3600 | 213JM | EJMM3312T-G | 3,267 | PC3 | 18.19 | 121 | 89.5 | 230/460 | 12 | 30 |
| | 1800 | 215JM | EJMM3313T-G | 3,226 | PC3 | 19.31 | 132 | 91.7 | 230/460 | 12.5 | 30 |
| 15 | 3600 | 215JM | EJMM3314T-G | 4,082 | PC3 | 18.19 | 134 | 90.2 | 230/460 | 17.5 | 30 |
| | 1800 | 254JM | EJMM2513T-G | 4,617 | PC3 | 23.19 | 213 | 93 | 230/460 | 17.7 | 30 |
| 20 | 3600 | 254JM | EJMM2514T-G | 5,014 | PC3 | 23.19 | 185 | 91 | 230/460 | 23.5 | 30 |
| | 1800 | 256JM | EJMM2515T-G | 5,368 | PC3 | 24.69 | 255 | 93 | 230/460 | 24 | 30 |
| 25 | 3600 | 256JM | EJMM2516T-G | 6,340 | PC3 | 23.19 | 233 | 91.7 | 230/460 | 28 | 30 |
| | 1800 | 284JM | EJMM2531T-G | 6,518 | PC3 | 25.94 | 377 | 93.6 | 230/460 | 30 | 30 |
| 30 | 3600 | 284JM | EJMM2534T-G | 7,430 | PC3 | 24.69 | 320 | 91.7 | 230/460 | 35 | 30 |
| | 1800 | 286JM | EJMM2535T-G | 7,525 | PC3 | 26.94 | 378 | 94.1 | 230/460 | 36 | 30 |
| 40 | 3600 | 286JM | EJMM2538T-G | 9,045 | PC3 | 24.69 | 330 | 92.4 | 230/460 | 46 | 30 |
| | 1800 | 324JM | EJMM2539T-G | 9,584 | PC3 | 27.44 | 378 | 94.1 | 230/460 | 49 | 30 |
| 50 | 3600 | 324JM | EJMM2542T-G | 10,012 | PC3 | 27.44 | 375 | 93 | 230/460 | 56 | 30 |
| | 1800 | 326JM | EJMM2543T-G | 10,353 | PC3 | 27.94 | 497 | 94.5 | 230/460 | 57 | 30 |

(a) Véanse las notas en el interior de la solapa trasera.

** Los motores APG conservan la clasificación IP cuando se montan solo en posición horizontal.

Rojo el número de catálogo indica producto **NUEVO**.

Información

Monofásico

Propósito general

Uso severo

Máquinas eléctricas

Lavable

A prueba de explosión

Aplicación bombas

Ventilación

Servicio agrícola

Bomba monobloque, trifásica, TCVE

1 a 50 Hp

IP44


Características:

- Rodamientos de bolas sobredimensionados para la industria de las bombas
- Rodamiento bloqueado LC para permitir el montaje en cualquier configuración
- Diseñado para una mayor vida útil con una garantía de 3 años en Super-E® motores
- Adecuado para el uso de inversores según NEMA MG1 Parte 31.4.4.2

Aplicaciones:

- Bombas de uso general
- Aplicaciones industriales
- Bombas comerciales
- Alimentos y bebidas
- Aguas residuales
- Agrícola
- Agregado

| Hp | RPM | Armazón NEMA | Número de catálogo | Precio de lista | Símb. Desc. | Dim. "C" | Peso aprox (lb) | Eficiencia a plena carga | Voltaje | Amperaje a plena carga | Notas (a) |
|------------------------|------|--------------|--------------------|-----------------|-------------|----------|-----------------|--------------------------|---------|------------------------|-----------|
| 230/460 voltios | | | | | | | | | | | |
| 1 | 1800 | 143JM | EJMM3546T | 1,362 | PC3 | 15.43 | 40 | 85.5 | 230/460 | 1.5 | 1, 30 |
| | 3600 | 143JM | EJMM3550T | 1,354 | PC3 | 15.43 | 47 | 84 | 230/460 | 1.9 | 1, 30 |
| 1 1/2 | 1800 | 145JM | EJMM3554T | 1,451 | PC3 | 15.43 | 44 | 86.5 | 230/460 | 2.2 | 1, 30 |
| | 3600 | 145JM | EJMM3555T | 1,558 | PC3 | 15.43 | 47 | 85.5 | 230/460 | 2.5 | 1, 30 |
| 2 | 1800 | 145JM | EJMM3558T | 1,755 | PC3 | 15.43 | 50 | 86.5 | 230/460 | 2.9 | 1, 30 |
| | 3600 | 145JM | EJMM3559T | 1,683 | PC3 | 16.31 | 54 | 86.5 | 230/460 | 3.6 | 1, 30 |
| 3 | 1800 | 182JM | EJMM3611T | 1,887 | PC3 | 18.06 | 76 | 89.5 | 230/460 | 4.2 | 1, 30 |
| | 3600 | 182JM | EJMM3613T | 2,032 | PC3 | 18.06 | 79 | 88.5 | 230/460 | 5.9 | 1, 30 |
| 5 | 1800 | 184JM | EJMM3615T | 1,724 | PC3 | 19.56 | 93 | 89.5 | 230/460 | 6.7 | 1, 30 |
| | 3600 | 184JM | EJMM3616T | 2,292 | PC3 | 19.56 | 101 | 89.5 | 230/460 | 8.4 | 1, 30 |
| 7 1/2 | 1800 | 213JM | EJMM3710T | 2,733 | PC3 | 20.88 | 134 | 91.7 | 230/460 | 9.4 | 1, 30 |
| | 3600 | 213JM | EJMM3714T | 3,083 | PC3 | 22.39 | 165 | 91.7 | 230/460 | 12 | 1, 30 |
| 10 | 1800 | 254JM | EJMM2333T | 5,045 | PC3 | 25.30 | 257 | 91 | 230/460 | 17.5 | 1, 30 |
| | 3600 | 254JM | EJMM2334T | 5,780 | PC3 | 25.30 | 304 | 93 | 230/460 | 24 | 1, 30 |
| 15 | 1800 | 256JM | EJMM4106T | 5,730 | PC3 | 25.30 | 281 | 91 | 230/460 | 23 | 1, 30 |
| | 3600 | 256JM | EJMM4106T | 5,730 | PC3 | 25.30 | 281 | 91 | 230/460 | 23 | 1, 30 |
| 20 | 1800 | 256JM | EJMM2334T | 5,780 | PC3 | 25.30 | 304 | 93 | 230/460 | 24 | 1, 30 |
| | 3600 | 256JM | EJMM2334T | 5,780 | PC3 | 25.30 | 304 | 93 | 230/460 | 24 | 1, 30 |

(a) Véanse las notas en el interior de la solapa trasera.

■ Armazón de hierro fundido

Bomba de acoplamiento cerrado, trifásico, TCVE

| Hp | RPM | Armazón NEMA | Número de catálogo | Precio de lista | Símb. Desc. | Dim. "C" | Peso aprox (lb) | Eficiencia a plena carga | Voltaje | Amperaje a plena carga | Notas (a) |
|---------------------------------------|------|--------------|--------------------|--------------------|-------------|----------|-----------------|--------------------------|---------|------------------------|-----------|
| 230/460 voltios (continuación) | | | | | | | | | | | |
| 25 | 3600 | 284JM | EJMM4107T | 6,513 | PC3 | 26.96 | 353 | 91.7 | 230/460 | 29 | 20, 30 |
| | | 284JP | EJPM4107T | 6,513 | PC3 | 29.84 | 349 | 91.7 | 230/460 | 29 | 20, 30 |
| | 1800 | 284JM | EJMM4103T | 6,746 | PC3 | 28.64 | 387 | 93.6 | 230/460 | 30 | 1, 30 |
| | | 284JP | EJPM4103T | 6,746 | PC3 | 31.51 | 412 | 93.6 | 230/460 | 30 | 1, 30 |
| 30 | 3600 | 286JM | EJMM4108T | 8,956 | PC3 | 28.64 | 406 | 91.7 | 230/460 | 33 | 1, 30 |
| | | 286JP | EJPM4108T | 8,956 | PC3 | 31.51 | 405 | 91.7 | 230/460 | 35 | 1, 30 |
| | 1800 | 286JM | EJMM4104T | 9,541 | PC3 | 28.64 | 422 | 93.6 | 230/460 | 36 | 1, 30 |
| | | 286JP | EJPM4104T | 9,541 | PC3 | 31.51 | 452 | 93.6 | 230/460 | 36 | 1, 30 |
| 40 | 3600 | 324JM | EJMM4109T | 10,142 | PC3 | 30.64 | 487 | 92.4 | 230/460 | 45 | 1, 30 |
| | | 324JP | EJPM4109T | 10,142 | PC3 | 33.51 | 498 | 92.4 | 230/460 | 45 | 1, 30 |
| | 1800 | 324JM | EJMM4110T | 11,074 | PC3 | 30.65 | 586 | 94.1 | 230/460 | 48 | 1, 30 |
| | | 324JP | EJPM4110T | 11,074 | PC3 | 33.41 | 602 | 94.1 | 230/460 | 48 | 1, 30 |
| 50 | 3600 | 326JM | EJMM4114T | 12,319 | PC3 | 30.65 | 595 | 93 | 230/460 | 56 | 1, 30 |
| | | 326JP | EJPM4114T | 12,319 | PC3 | 33.41 | 604 | 93 | 230/460 | 56 | 1, 30 |
| | 1800 | 326JM | EJMM4115T | 12,490 | PC3 | 30.65 | 624 | 94.5 | 230/460 | 58 | 1, 30 |
| | | 326JP | EJPM4115T | 12,490 | PC3 | 33.41 | 646 | 94.5 | 230/460 | 58 | 1, 30 |
| 575 voltios | | | | | | | | | | | |
| 1 | 1800 | 143JM | EJMM3546T-5 | 1,464 | PC3 | 15.43 | 38 | 85.5 | 575 | 1.2 | 1 |
| 1 1/2 | 3600 | 143JM | EJMM3550T-5 | 1,444 | PC3 | 15.41 | 38 | 84 | 575 | 1.5 | |
| | | 1800 | 145JM | EJMM3554T-5 | 1,599 | PC3 | 15.43 | 41 | 86.5 | 575 | 1.8 |
| 2 | 3600 | 145JM | EJMM3555T-5 | 1,558 | PC3 | 15.41 | 41 | 85.5 | 575 | 2 | |
| | | 1800 | 145JM | EJMM3558T-5 | 1,676 | PC3 | 15.43 | 45 | 86.5 | 575 | 2.3 |
| 3 | 3600 | 145JM | EJMM3559T-5 | 1,683 | PC3 | 16.29 | 50 | 86.5 | 575 | 2.9 | 1 |
| | | 1800 | 182JM | EJMM3610T-5 | 1,874 | PC3 | 16.69 | 63 | 86.5 | 575 | 2.9 |
| 5 | 1800 | 182JM | EJMM3611T-5 | 1,887 | PC3 | 18.06 | 70 | 89.5 | 575 | 3.3 | 1 |
| | | 3600 | 184JM | EJMM3613T-5 | 2,032 | PC3 | 18.06 | 74 | 88.5 | 575 | 4.7 |
| 7 1/2 | 1800 | 184JM | EJMM3615T-5 | 1,935 | PC3 | 19.56 | 93 | 89.5 | 575 | 5.3 | 1 |
| | | 3600 | 184JM | EJMM3616T-5 | 2,546 | PC3 | 19.56 | 96 | 89.5 | 575 | 6.8 |
| 10 | 1800 | 213JM | EJMM3710T-5 | 2,733 | PC3 | 20.88 | 127 | 91.7 | 575 | 7.6 | 1, 35 |
| | | 215JM | EJMM3711T-5 | 2,995 | PC3 | 19.76 | 118 | 90.2 | 575 | 9.5 | 20 |
| | | 215JM | EJMM3714T-5 | 3,015 | PC3 | 22.38 | 165 | 91.7 | 575 | 9.6 | 1, 35 |
| 15 | 3600 | 215JM | EJMM3713T-5 | 4,000 | PC3 | 22.38 | 169 | 91 | 575 | 13.4 | 1 |
| | | 254JM | EJMM2394T-5 | 5,325 | PC3 | 23.07 | 225 | 91 | 575 | 13.5 | 1, 35 |
| | | 254JM | EJMM2333T-5 | 4,973 | PC3 | 25.30 | 268 | 92.4 | 575 | 14.6 | 1, 35 |

(a) Véanse las notas en el interior de la solapa trasera.

■ Armazón de hierro fundido

Información

Monofásico

Propósito general

Uso severo

Máquinas eléctricas

Lavable

A prueba de explosión

Aplicación bombas

Ventilación

Servicio agrícola

Información

Bomba monobloque, trifásico, TCVE, sin patas

1 a 20 Hp

IP44

Monofásico

Propósito general

Uso severo

Máquinas eléctricas

Lavable

A prueba de explosión

Aplicación bombas

Ventilación

Servicio agrícola

**Características:**

- Rodamientos de bolas sobredimensionados para la industria de las bombas
- Rodamiento bloqueado LC para permitir el montaje en cualquier configuración
- Diseñado para una mayor vida útil con una garantía de 3 años en motores Super-E® de Eficiencia Premium
- Apto para uso con inversores según NEMA MG1 Parte 31.4.4.2

Aplicaciones:

- Bombas de uso general
- Aplicaciones industriales
- Bombas comerciales
- Alimentos y bebidas
- Aguas residuales
- Agrícola
- Agregado

| Hp | RPM | Armazón NEMA | Número de catálogo | Precio de lista | Símb. Desc. | Dim. "C" | Peso aprox (lb) | Eficiencia a plena carga | Voltaje | Amperaje a plena carga | Notas (a) |
|------------------------|------|--------------|---------------------|-----------------|-------------|----------|-----------------|--------------------------|---------|------------------------|-----------|
| 230/460 voltios | | | | | | | | | | | |
| 1 | 1800 | 143JM | VEJMM3546T | 1,138 | PC3 | 14.43 | 38 | 85.5 | 230/460 | 1.5 | 1, 30 |
| 1 1/2 | 1800 | 145JM | VEJMM3554T | 1,200 | PC3 | 15.43 | 45 | 86.5 | 230/460 | 2.2 | 1, 30 |
| 2 | 1800 | 145JM | VEJMM3558T | 1,438 | PC3 | 15.43 | 44 | 86.5 | 230/460 | 2.9 | 1, 30 |
| 3 | 1800 | 182JM | VEJMM3611T | 1,640 | PC3 | 18.05 | 74 | 89.5 | 230/460 | 4.2 | 1, 30 |
| 5 | 1800 | 184JM | VEJMM3615T | 1,935 | PC3 | 19.55 | 90 | 89.5 | 230/460 | 6.7 | 1, 30 |
| | 3600 | 213JM | VEJMM3709T | 2,962 | PC3 | 19.76 | 121 | 89.5 | 230/460 | 9 | 1, 30 |
| 7 1/2 | 1800 | 213JM | VEJMM3710T | 2,770 | PC3 | 20.92 | 136 | 91.7 | 230/460 | 9.4 | 1, 30 |
| 10 | 1800 | 215JM | VEJMM3714T | 3,208 | PC3 | 22.40 | 165 | 91.7 | 230/460 | 12 | 1, 30 |
| 15 | 1800 | 254JM | VEJMM2333T | 5,429 | PC3 | 25.28 | 278 | 92.4 | 230/460 | 18.1 | 1, 30 |
| 20 | 1800 | 256JM | VEJMM2334T | 5,780 | PC3 | 25.28 | 303 | 93 | 230/460 | 24 | 1, 30 |
| 575 voltios | | | | | | | | | | | |
| 1 | 1800 | 143JM | VEJMM3546T-5 | 1,464 | PC3 | 15.43 | 38 | 86.5 | 575 | 1.1 | 1 |
| 1 1/2 | 1800 | 145JM | VEJMM3554T-5 | 1,599 | PC3 | 16.31 | 41 | 86.5 | 575 | 1.6 | 1 |
| 2 | 1800 | 145JM | VEJMM3558T-5 | 1,676 | PC3 | 15.43 | 45 | 86.5 | 575 | 2.2 | 1 |
| 3 | 1800 | 182JM | VEJMM3611T-5 | 1,887 | PC3 | 18.05 | 70 | 89.5 | 575 | 3.1 | 1 |
| 5 | 1800 | 184JM | VEJMM3615T-5 | 1,935 | PC3 | 19.55 | 93 | 89.5 | 575 | 5.3 | 1 |
| 7 1/2 | 1800 | 213JM | VEJMM3710T-5 | 2,733 | PC3 | 20.92 | 127 | 91.7 | 575 | 7.6 | 1, 35 |
| 10 | 1800 | 215JM | VEJMM3714T-5 | 3,015 | PC3 | 22.42 | 165 | 91.7 | 575 | 9.6 | 1, 35 |
| 15 | 1800 | 254JM | VEJMM2333T-5 | 4,973 | PC3 | 25.28 | 255 | 92.4 | 575 | 14.6 | 1, 35 |
| 20 | 1800 | 256JM | VEJMM2334T-5 | 5,780 | PC3 | 25.28 | 303 | 93 | 575 | 19.2 | 1, 35 |

(a) Véanse las notas en el interior de la solapa trasera.

■ Armazón de hierro fundido

Bomba monobloque, trifásico, APG

1 a 75 Hp

IP23



Características:

- Malla para protección contra desechos
- Rodamientos de bolas sobredimensionados para la industria de bombas
- Rodamiento bloqueado LC para permitir el montaje en cualquier configuración**
- Diseñado para una mayor vida útil con una garantía de 3 años en los motores Super-E® de Eficiencia Premium
- Apto para uso con inversores según NEMA MG1 Parte 31.4.4.2

Aplicaciones:

- Bombas de uso general
- Aplicaciones industriales
- Bombas comerciales
- Alimentos y bebidas
- Aguas residuales
- Agrícola
- Agregado

| Hp | RPM | Armazón NEMA | Número de catálogo | Precio de lista | Símb. Desc. | Dim. "C" | Peso aprox (lb) | Eficiencia a plena carga | Voltaje | Amperaje a plena carga | Notas (a) |
|----------------------------------|------|--------------|--------------------|-----------------|-------------|----------|-----------------|--------------------------|---------|------------------------|-----------|
| Montado en patas, 230/460 | | | | | | | | | | | |
| 1 | 1800 | 143JM | EJMM3116T | 1,164 | PC3 | 13.75 | 38 | 85.5 | 230/460 | 1.5 | 1, 30 |
| | | 143JP | EJPM3116T | 1,419 | PC3 | 16.81 | 38 | 85.5 | 230/460 | 1.5 | 1, 30 |
| 1 1/2 | 3600 | 143JM | EJMM3120T | 1,256 | PC3 | 13.75 | 34 | 84 | 230/460 | 2 | 1, 30 |
| | | 145JM | EJMM3154T | 1,260 | PC3 | 13.75 | 38 | 86.5 | 230/460 | 2.2 | 1, 30 |
| | 1800 | 145JP | EJPM3154T | 1,472 | PC3 | 16.81 | 37 | 86.5 | 230/460 | 2.2 | 1, 30 |
| | | 145JM | EJMM3155T | 1,431 | PC3 | 13.75 | 44 | 85.5 | 230/460 | 2.5 | 1, 30 |
| 2 | 1800 | 145JM | EJMM3157T | 1,378 | PC3 | 14.25 | 44 | 86.5 | 230/460 | 2.9 | 1, 30 |
| | | 145JP | EJPM3157T | 1,559 | PC3 | 17.31 | 43 | 86.5 | 230/460 | 2.9 | 1, 30 |
| | 3600 | 145JM | EJMM3158T | 1,564 | PC3 | 15.13 | 49 | 85.5 | 230/460 | 3.8 | 1, 30 |
| | | 145JP | EJPM3158T | 1,446 | PC3 | 17.31 | 48 | 85.5 | 230/460 | 3.8 | 1, 30 |
| 3 | 1800 | 182JM | EJMM3211T | 1,525 | PC3 | 16.50 | 72 | 89.5 | 230/460 | 4.2 | 1, 30 |
| | | 182JP | EJPM3211T | 1,834 | PC3 | 19.56 | 74 | 89.5 | 230/460 | 4.2 | 1, 30 |
| | 3600 | 182JM | EJMM3212T | 1,864 | PC3 | 15.12 | 64 | 86.5 | 230/460 | 6 | 1, 30 |
| | | 182JP | EJPM3212T | 1,729 | PC3 | 18.18 | 63 | 86.5 | 230/460 | 6 | 1, 30 |
| 5 | 1800 | 182TCZ | EWCM3212T | 1,691 | PC3 | 18.32 | 63 | 86.5 | 230/460 | 6 | 1, 30 |
| | | 184JM | EJMM3218T | 1,724 | PC3 | 18.00 | 87 | 89.5 | 230/460 | 6.6 | 1, 30 |
| | 1200 | 184JP | EJPM3218T | 1,969 | PC3 | 21.06 | 92 | 89.5 | 230/460 | 6.6 | 1, 30 |
| | | 215JM | EJMM3309T | 2,939 | PC3 | 19.31 | 141 | 89.5 | 230/460 | 7.4 | 1, 30 |
| | 3600 | 184JM | EJMM3219T | 2,203 | PC3 | 16.50 | 78 | 88.5 | 230/460 | 8.6 | 1, 30 |
| | | 184JP | EJPM3219T | 2,495 | PC3 | 19.56 | 77 | 88.5 | 230/460 | 8.6 | 1, 30 |
| 7 1/2 | 1800 | 184TCZ | EWCM3219T | 2,457 | PC3 | 19.69 | 77 | 88.5 | 230/460 | 8.6 | 1, 30 |
| | | 213JM | EJMM3311T | 2,824 | PC3 | 18.19 | 120 | 91 | 230/460 | 9.7 | 1, 30 |
| | 1200 | 213JP | EJPM3311T | 2,824 | PC3 | 20.94 | 130 | 91 | 230/460 | 9.3 | 1, 30 |
| | | 254JM | EJMM2506T | 4,039 | PC3 | 24.69 | 248 | 90.2 | 230/460 | 11 | 1, 30 |
| | 3600 | 213JM | EJMM3312T | 2,921 | PC3 | 18.19 | 120 | 89.5 | 230/460 | 12 | 1, 30 |
| | | 213JP | EJPM3312T | 2,921 | PC3 | 22.07 | 122 | 89.5 | 230/460 | 12 | 1, 30 |
| 10 | 1800 | 213TCZ | EWCM3312T | 2,864 | PC3 | 21.25 | 121 | 89.5 | 230/460 | 12 | 1, 30 |
| | | 215JM | EJMM3313T | 2,796 | PC3 | 19.31 | 136 | 91.7 | 230/460 | 12.5 | 1, 30 |
| | 1200 | 215JP | EJPM3313T | 2,796 | PC3 | 23.20 | 138 | 91.7 | 230/460 | 12.5 | 1, 30 |
| | | 256JM | EJMM2511T | 4,902 | PC3 | 24.69 | 255 | 91.7 | 230/460 | 14.3 | 1, 30 |
| | 3600 | 215JM | EJMM3314T | 3,917 | PC3 | 18.19 | 131 | 90.2 | 230/460 | 17.5 | 1, 30 |
| | | 215JP | EJPM3314T | 3,917 | PC3 | 22.07 | 134 | 90.2 | 230/460 | 17.5 | 1, 30 |
| 15 | 1800 | 215TCZ | EWCM3314T | 3,860 | PC3 | 21.25 | 131 | 90.2 | 230/460 | 17.5 | 1, 30 |
| | | 254JM | EJMM2513T | 4,135 | PC3 | 23.19 | 214 | 93 | 230/460 | 17.7 | 1, 30 |
| | 1200 | 254JP | EJPM2513T | 4,135 | PC3 | 26.06 | 219 | 93 | 230/460 | 17.7 | 1, 30 |
| | | 284JM | EJMM2524T | 6,434 | PC3 | 24.69 | 300 | 91.7 | 230/460 | 20.5 | 1, 30 |
| | 3600 | 254JM | EJMM2514T | 4,599 | PC3 | 23.19 | 195 | 91 | 230/460 | 23.5 | 1, 30 |
| | | 254JP | EJPM2514T | 4,599 | PC3 | 26.06 | 220 | 91 | 230/460 | 23.5 | 1, 30 |
| 20 | 1800 | 256JM | EJMM2515T | 4,953 | PC3 | 23.19 | 248 | 93 | 230/460 | 23.5 | 1, 30 |
| | | 256JP | EJPM2515T | 4,953 | PC3 | 26.06 | 236 | 93 | 230/460 | 23.5 | 1, 30 |

(a) Véanse las notas en el interior de la solapa trasera.

** Los motores APG conservan la clasificación IP cuando se montan solo en posición horizontal.

Bomba monobloque, trifásico, APG

| Hp | RPM | Armazón NEMA | Número de catálogo | Precio de lista | Símb. Desct. | Dim. "C" | Peso aprox (lb) | Eficiencia a plena carga | Voltaje | Amperaje a plena carga | Notas (a) |
|---|------|--------------|---------------------|-----------------|--------------|----------|-----------------|--------------------------|---------|------------------------|-----------|
| Montado en patas, 230/460 (continuación) | | | | | | | | | | | |
| 25 | 3600 | 256JM | EJMM2516T | 5,925 | PC3 | 23.19 | 219 | 91.7 | 230/460 | 28 | 1, 30 |
| | | 256JP | EJPM2516T | 5,925 | PC3 | 26.06 | 230 | 91.7 | 230/460 | 28 | 1, 30 |
| | 1800 | 284JM | EJMM2531T | 5,892 | PC3 | 25.94 | 317 | 93.6 | 230/460 | 30 | 1, 30 |
| | | 284JP | EJPM2531T | 5,892 | PC3 | 28.81 | 335 | 93.6 | 230/460 | 30 | 1, 30 |
| 30 | 3600 | 284JM | EJMM2534T | 7,015 | PC3 | 26.56 | 309 | 91.7 | 230/460 | 33 | 1, 30 |
| | | 284JP | EJPM2534T | 7,015 | PC3 | 29.44 | 310 | 91.7 | 230/460 | 33 | 1, 30 |
| | 1800 | 286JM | EJMM2535T | 7,110 | PC3 | 25.94 | 359 | 94.1 | 230/460 | 35 | 1, 30 |
| | | 286JP | EJPM2535T | 7,110 | PC3 | 28.81 | 370 | 94.1 | 230/460 | 35 | 1, 30 |
| 40 | 3600 | 286JM | EJMM2538T | 8,630 | PC3 | 26.56 | 328 | 92.4 | 230/460 | 45 | 1, 30 |
| | | 286JP | EJPM2538T | 8,630 | PC3 | 29.44 | 329 | 92.4 | 230/460 | 45 | 1, 30 |
| | 1800 | 324JM | EJMM2539T | 9,169 | PC3 | 27.44 | 417 | 94.1 | 230/460 | 49 | 1, 30 |
| | | 324JP | EJPM2539T | 9,169 | PC3 | 30.31 | 378 | 94.1 | 230/460 | 47 | 1, 30 |
| 50 | 3600 | 324JM | EJMM2542T | 9,597 | PC3 | 26.94 | 421 | 93 | 230/460 | 58 | 1, 30 |
| | | 324JP | EJPM2542T | 9,597 | PC3 | 29.81 | 424 | 93 | 230/460 | 58 | 1, 30 |
| | 1800 | 326JM | EJMM2543T | 9,938 | PC3 | 27.94 | 491 | 94.5 | 230/460 | 57 | 1, 30 |
| | | 326JP | EJPM2543T | 9,938 | PC3 | 30.81 | 500 | 94.5 | 230/460 | 57 | 1, 30 |
| 60 | 3600 | 326JM | EJMM2546T | 11,683 | PC3 | 26.94 | 472 | 93.6 | 230/460 | 68 | 1, 30 |
| | 1800 | 364JP | EJPM2547T | 12,269 | PC3 | 33.19 | 565 | 95 | 230/460 | 68 | 1, 30 |
| 75 | 1800 | 365JP | EJPM2551T | 14,619 | PC3 | 36.22 | 597 | 95 | 230/460 | 87 | 1, 30 |
| Montado en patas, 575 voltios | | | | | | | | | | | |
| 3 | 3600 | 145JM | EJMM3158T-5 | 1,446 | PC3 | 14.25 | 48 | 85.5 | 575 | 3 | |
| | 1800 | 182JM | EJMM3211T-5 | 1,834 | PC3 | 16.50 | 74 | 89.5 | 575 | 3.1 | 1 |
| 5 | 3600 | 182JM | EJMM3212T-5 | 1,729 | PC3 | 16.50 | 63 | 90.2 | 575 | 4.5 | |
| | 1800 | 184JM | EJMM3218T-5 | 1,969 | PC3 | 18.00 | 92 | 89.5 | 575 | 5.2 | 1 |
| 7 1/2 | 3600 | 184JM | EJMM3219T-5 | 2,495 | PC3 | 16.50 | 77 | 88.5 | 575 | 6.9 | 1 |
| | 1800 | 213JM | EJMM3311T-5 | 2,824 | PC3 | 18.19 | 120 | 91 | 575 | 7.4 | 1, 35 |
| 10 | 3600 | 213JM | EJMM3312T-5 | 2,921 | PC3 | 19.31 | 137 | 91.7 | 575 | 9.2 | |
| | 1800 | 215JM | EJMM3313T-5 | 3,303 | PC3 | 18.19 | 132 | 91.7 | 575 | 10 | 1 |
| 15 | 3600 | 215JM | EJMM3314T-5 | 3,917 | PC3 | 19.31 | 131 | 90.2 | 575 | 14 | 1 |
| Sin patas, 230/460 | | | | | | | | | | | |
| 1 | 1800 | 143JM | VEJMM3116T | 1,164 | PC3 | 14.43 | 37 | 85.5 | 230/460 | 1.5 | 1, 30 |
| 1 1/2 | 1800 | 145JM | VEJMM3154T | 1,248 | PC3 | 15.43 | 43 | 86.5 | 230/460 | 2.2 | 1, 30 |
| 2 | 1800 | 145JM | VEJMM3157T | 1,365 | PC3 | 15.43 | 46 | 86.5 | 230/460 | 2.9 | 1, 30 |
| 3 | 3600 | 145JM | VEJMM3158T | 1,446 | PC3 | 14.25 | 48 | 85.5 | 230/460 | 3.8 | 1, 30 |
| | 1800 | 184JM | VEJMM3211T | 1,498 | PC3 | 18.06 | 74 | 89.5 | 230/460 | 4.2 | 1, 30 |
| 5 | 3600 | 182JM | VEJMM3212T | 1,729 | PC3 | 16.66 | 63 | 86.5 | 230/460 | 6 | 1, 30 |
| | 1800 | 184JM | VEJMM3218T | 1,696 | PC3 | 19.56 | 84 | 89.5 | 230/460 | 6.6 | 1, 30 |
| 7 1/2 | 3600 | 184JM | VEJMM3219T | 2,495 | PC3 | 18.04 | 77 | 88.5 | 230/460 | 8.6 | 1, 30 |
| | 1800 | 213JM | VEJMM3311T | 2,559 | PC3 | 19.78 | 125 | 91 | 230/460 | 9.6 | 1, 30 |
| 10 | 3600 | 213JM | VEJMM3312T | 2,921 | PC3 | 18.19 | 121 | 89.5 | 230/460 | 12 | 1, 30 |
| | 1800 | 215JM | VEJMM3313T | 2,770 | PC3 | 22.41 | 165 | 91.7 | 230/460 | 12 | 1, 30 |
| 15 | 3600 | 215JM | VEJMM3314T | 3,917 | PC3 | 18.69 | 131 | 90.2 | 230/460 | 17.5 | 1, 30 |
| Sin patas, 575 voltios | | | | | | | | | | | |
| 1 | 1800 | 143JM | VEJMM3116T-5 | 1,164 | PC3 | 15.43 | 44.00 | 86.5 | 575 | 1.1 | |
| 1 1/2 | 1800 | 145JM | VEJMM3154T-5 | 1,248 | PC3 | 16.31 | 51.00 | 86.5 | 575 | 1.6 | |
| 2 | 1800 | 145JM | VEJMM3157T-5 | 1,365 | PC3 | 16.31 | 52.00 | 86.5 | 575 | 2.1 | |
| 3 | 1800 | 182JM | VEJMM3211T-5 | 1,498 | PC3 | 18.06 | 74.00 | 89.5 | 575 | 3.1 | |
| 5 | 1800 | 184JM | VEJMM3218T-5 | 1,696 | PC3 | 18.06 | 77.00 | 89.5 | 575 | 5.2 | |

(a) Véanse las notas en el interior de la solapa trasera.

** Los motores APG conservan la clasificación IP cuando se montan solo en posición horizontal.

Bomba monobloque, trifásico, totalmente cerrada, montada en patas, características lavables

1 a 20 Hp

IP55



Características:

- Rodamientos de bolas sobredimensionados y doblemente sellados
- Rodamiento LC bloqueado
- Sellos de neopreno
- Sello de labios y anillos en V en LC
- Eficiencia NEMA Premium
- Acabado epoxi blanco, resistente a la corrosión
- Herraje de acero inoxidable de serie 300 y extensión del eje

Aplicaciones:

- Bombas de agua comerciales y industriales
- Procesamiento de alimentos
- Ambiente húmedo

| Hp | RPM | Armazón NEMA | Encerramiento | Número de catálogo | Precio de lista | Símb. Desct. | Dim. "C" | Peso aprox (lb) | Eficiencia a plena carga | Voltaje | Amperaje a plena carga | Notes (a) |
|-------|------|--------------|---------------|----------------------|-----------------|--------------|----------|-----------------|--------------------------|-------------|------------------------|-----------|
| 1 | 3600 | 143JM | TCNV | JMEWDM3545T | 1,800 | WDW | 15.41 | 35 | 84 | 230/460 | 1.4 | 1 |
| | 1800 | 143JM | TCNV | JMEWDM3546T | 1,879 | WDW | 14.25 | 39 | 85.5 | 230/460 | 1.5 | 1, 30 |
| 1 1/2 | 3600 | 143JM | TCNV | JMEWDM3550T | 1,889 | WDW | 14.28 | 48 | 85.5 | 208-230/460 | 2 | 1, 30 |
| | 1800 | 145JM | TCNV | JMEWDM3554T | 1,963 | WDW | 15.16 | 50 | 86.5 | 230/460 | 2.1 | 30 |
| 2 | 3600 | 145JM | TCVE | JMEWDM3555T | 2,062 | WDW | 15.43 | 47 | 85.5 | 208-230/460 | 2.5 | 1, 30 |
| | 1800 | 145JM | TCVE | JMEWDM3558T | 2,149 | WDW | 16.34 | 48 | 86.5 | 230/460 | 2.9 | 1, 30 |
| 3 | 3600 | 145JM | TCVE | JMEWDM3559T | 2,518 | WDW | 16.31 | 50 | 86.5 | 230/460 | 3.6 | 1, 30 |
| | 1800 | 182JM | TCVE | JMEWDM3611T | 2,819 | WDW | 18.05 | 70 | 89.5 | 230/460 | 4.2 | 1, 30 |
| 5 | 3600 | 184JM | TCVE | JMEWDM3613T | 3,323 | WDW | 18.05 | 81 | 88.5 | 230/460 | 5.6 | 1, 30 |
| | | 184JM | TCVE | JMEWDM3613T-5 | 3,323 | WDW | 18.05 | 74 | 88.5 | 575 | 4.7 | 10 |
| | 1800 | 184JM | TCVE | JMEWDM3615T | 3,175 | WDW | 19.55 | 93 | 89.5 | 230/460 | 6.7 | 1, 30 |
| 7 1/2 | 3600 | 184JM | TCVE | JMEWDM3616T | 3,937 | WDW | 19.55 | 96 | 89.5 | 230/460 | 8.4 | 1, 30 |
| | 1800 | 213JM | TCVE | JMEWDM3710T | 3,990 | WDW | 20.91 | 151 | 91.7 | 230/460 | 9.5 | 1, 30 |
| 10 | 3600 | 215JM | TCVE | JMEWDM3711T | 5,083 | WDW | 20.91 | 130 | 90.2 | 208-230/460 | 10.8 | 1, 30 |
| | 1800 | 215JM | TCVE | JMEWDM3714T | 4,242 | WDW | 22.41 | 165 | 91.7 | 230/460 | 12 | 1, 30 |
| 15 | 3600 | 215JM | TCVE | JMEWDM3713T | 6,341 | WDW | 21.64 | 169 | 91 | 230/460 | 17 | 1, 30 |
| | 1800 | 254JM | TCVE | JMEWDM23933T | 8,765 | WDW | 25.06 | 252 | 92.4 | 230/460 | 18 | 1, 30 |
| 20 | 3600 | 256JM | TCVE | JMEWDM41906T | 10,176 | WDW | 25.06 | 255 | 91 | 230/460 | 23 | 2 |
| | 1800 | 256JM | TCVE | JMEWDM23934T | 10,129 | WDW | 25.06 | 275 | 93 | 230/460 | 24 | 1, 30 |

(a) Véanse las notas en el interior de la solapa trasera.

Rojo el número de catálogo indica producto **NUEVO**.

¡NUEVO!

Información

Bomba monobloque, trifásico, totalmente cerrado, montada en patas, características lavable

25 a 75 Hp

IP55

Monofásico

Propósito general

Uso severo

Máquinas eléctricas

Lavable

A prueba de explosión

Aplicación bombas

Ventilación

Servicio agrícola

**Características:**

- Rodamientos de bolas sobredimensionados y doblemente sellados
- Rodamiento LC bloqueado
- Sellos de neopreno
- Sello de labios y anillos en V en LC
- Eficiencia NEMA Premium
- Acabado epoxi blanco, resistente a la corrosión
- Herraje de acero inoxidable de serie 300 y extensión del eje
- Construcción robusta de hierro fundido

Aplicaciones:

- Bombas de agua comerciales e industriales
- Procesamiento de alimentos
- Ambiente húmedo

| Hp | RPM | Armazón NEMA | Encerramiento | Número de catálogo | Precio de lista | Símb. Desct. | Dim. "C" | Peso aprox (lb) | Eficiencia a plena carga | Voltaje | Amperaje a plena carga | Notes (a) |
|----|------|--------------|---------------|--------------------|-----------------|--------------|----------|-----------------|--------------------------|---------|------------------------|-----------|
| 25 | 3600 | 284JM | TCVE | JMEWDM4107T | 8,492 | WDW | 28.44 | 446 | 91.7 | 230/460 | 30 | 1 |
| | 1800 | 284JM | TCVE | JMEWDM4103T | 8,197 | WDW | 28.44 | 437 | 93.6 | 230/460 | 30 | 1 |
| 30 | 3600 | 286JM | TCVE | JMEWDM4108T | 10,043 | WDW | 28.44 | 459 | 91.7 | 230/460 | 34 | 1, 30 |
| | 1800 | 286JM | TCVE | JMEWDM4104T | 9,318 | WDW | 28.44 | 460 | 93.6 | 230/460 | 36 | 1 |
| 40 | 3600 | 324JM | TCVE | JMEWDM4109T | 13,592 | WDW | 30.53 | 587 | 92.4 | 230/460 | 47 | 1 |
| | 1800 | 324JM | TCVE | JMEWDM4110T | 12,078 | WDW | 30.53 | 600 | 94.1 | 230/460 | 46 | 1, 30 |
| 50 | 3600 | 326JM | TCVE | JMEWDM4114T | 14,160 | WDW | 30.53 | 635 | 93 | 230/460 | 55 | 1 |
| | 1800 | 326JM | TCVE | JMEWDM4115T | 13,876 | WDW | 30.53 | 700 | 94.5 | 230/460 | 57 | 1 |
| 60 | 3600 | 364TCZ | TCVE | JMEWDM4310T | 21,161 | WDW | 33.11 | 999 | 93.6 | 230/460 | 66.1 | |
| | 1800 | 364TCZ | TCVE | JMEWDM4314T | 20,094 | WDW | 33.11 | 961 | 95 | 230/460 | 70 | |
| 75 | 3600 | 365TCZ | TCVE | JMEWDM4313T | 22,622 | WDW | 33.11 | 1005 | 94.5 | 230/460 | 80.7 | |
| | 1800 | 365TCZ | TCVE | JMEWDM4316T | 21,649 | WDW | 33.11 | 965 | 95.4 | 230/460 | 86 | |

(a) Véanse las notas en el interior de la solapa trasera.

■ Armazón de hierro fundido

Rojo el número de catálogo indica producto **NUEVO**.**¡NUEVO!**Para más información, visite baldor.abb.com

Motor Alimento Seguro de acero inoxidable, trifásico, montado en patas, bomba de acoplamiento cerrado, encapsulado

1 a 20 Hp

**IP69
para agua**



Características:

- Patas soldadas individualmente para facilitar la limpieza
- Caja de conexiones rotatable y redonda
- Caja de conexiones soldada y pulida
- Herraje y drenaje con cabeza lisa
- Sellos O-ring en las tapas y caja de conexión
- Cables encapsulados y codificados por colores
- No hay aletas para para la acumulación de alimentos
- Acero inoxidable serie 300
- Devanados encapsulados en epoxi
- Placa de identificación grabada con láser
- Drenajes de condensado extraíbles en cada placa del motor
- Sellado interno y externo del eje (flecha)
- Sistema de aislamiento clase H, preparado para inversor
- 3 años de garantía, eficiencia NEMA Premium®

Aplicaciones:

- Procesamiento de alimentos
- Lavado de alta presión
- Ambiente cáustico
- Bombas y aguas residuales
- Intemperie
- Lavado sanitario

| Hp | RPM | Armazón NEMA | Encerramiento | Número de catálogo | Precio de lista | Símb. Desct. | Dim. "C" | Peso aprox (lb) | Eficiencia a plena carga | Voltaje | Amperaje a plena carga | Notes (a) |
|-------|------|--------------|---------------|------------------------|-----------------|--------------|----------|-----------------|--------------------------|---------|------------------------|-----------|
| 1 | 1800 | 143JM | TCNV | JMFSWDM3546T-E | 3,440 | WDF | 14.97 | 37 | 85.5 | 230/460 | 1.5 | 30 |
| | 3600 | 143JM | TCNV | JMFSWDM3550T-E | 3,578 | WDF | 15.85 | 50 | 85.5 | 230/460 | 1.8 | 30 |
| 1 1/2 | 1800 | 145JM | TCVE | JMFSWDM3554T-E | 3,598 | WDF | 16.15 | 45 | 86.5 | 230/460 | 2.2 | 30 |
| | 3600 | 145JM | TCVE | JMFSWDM3555T-E | 4,075 | WDF | 17.03 | 50 | 86.5 | 230/460 | 2.5 | 30 |
| 2 | 1800 | 145JM | TCVE | JMFSWDM3558T-E | 4,133 | WDF | 18.40 | 56 | 88.5 | 230/460 | 2.7 | 30 |
| | 3600 | 145JM | TCVE | JMFSWDM3559T-E | 4,895 | WDF | 18.40 | 61 | 86.5 | 230/460 | 3.7 | 30 |
| 3 | 1800 | 182JM | TCVE | JMFSWDM3611T-E | 5,139 | WDF | 19.72 | 83 | 89.5 | 230/460 | 4.2 | 30 |
| | 3600 | 184JM | TCVE | JMFSWDM3613T-E | 5,535 | WDF | 18.22 | 81 | 89.5 | 230/460 | 5.6 | 30 |
| 5 | 1800 | 184JM | TCVE | JMFSWDM3615T-E | 5,573 | WDF | 19.72 | 101 | 89.5 | 230/460 | 6.5 | 30 |
| | 3600 | 213JM | TCVE | JMFSWDM3709T-E | 6,524 | WDF | 20.62 | 131 | 91 | 230/460 | 8.3 | 30 |
| 7 1/2 | 1800 | 213JM | TCVE | JMFSWDM3710T-E | 6,647 | WDF | 21.81 | 139 | 91.7 | 230/460 | 9.5 | |
| | 3600 | 215JM | TCVE | JMFSWDM3711T-E | 7,315 | WDF | 21.81 | 154 | 91.7 | 230/460 | 10.6 | 30 |
| 10 | 1800 | 215JM | TCVE | JMFSWDM3714T-E | 7,717 | WDF | 23.56 | 187 | 92.4 | 230/460 | 12.5 | 30 |
| | | | | JMFSWDM3713T-E | 10,588 | WDF | 23.56 | 187 | 91.7 | 230/460 | 17 | 30 |
| | 3600 | 254JM | TCVE | JMFSWDM23994T-E | 12,328 | WDF | 25.67 | 265 | 91 | 230/460 | 16.5 | |
| 15 | 1800 | 254JM | TCVE | JMFSWDM23933T-E | 12,162 | WDF | 25.67 | 286 | 92.4 | 230/460 | 17.5 | 30 |
| | | | | JMFSWDM41906T-E | 13,882 | WDF | 26.67 | 300 | 91 | 230/460 | 21.5 | |
| 20 | 1800 | 256JM | TCVE | JMFSWDM23934T-E | 13,814 | WDF | 26.67 | 295 | 93 | 230/460 | 23.4 | |

(a) Véanse las notas en el interior de la solapa trasera.

¡NUEVO!**IEEE 841XL, bomba de eje sólido base P, trifásico, TCVE**

3 a 75 Hp

IP55**Características:**

- Cumple y excede los requerimientos IEEE std. 841-2021
- Disposiciones de elevación vertical para facilitar las instalaciones
- División 2, Clase I, Grupos A, B, C, D marcas en la placa de datos
- Construcción de uso severo para entornos hostiles
- Sellos Inpro en el lado carga y lado opuesto a la carga
- Placa para Uso Inversor
- Cumple con IEEE 45 en la placa de datos
- Reporte de prueba IEEE 841 se envía con el motor
- 5 años de garantía

Aplicaciones:

- Aplicaciones de empuje normal, medio y alto
- Aplicaciones de uso severo
- Ambientes severos
- Petroquímica
- Pulpa y papel
- Aguas residuales
- Agregado

| Hp | RPM | Armazón NEMA | Número de catálogo | Precio de lista | Símb. Desc. | Dim. "C" | Peso aprox (lb) | Eficiencia a plena carga | Voltaje | Amperaje a plena carga | Notas (a) |
|---------------------|------|--------------|----------------------|-----------------|-------------|----------|-----------------|--------------------------|---------|------------------------|-----------|
| Empuje medio | | | | | | | | | | | |
| 3 | 3600 | 182LP | VLECP83660T-4 | 5,147 | PV3 | 22.68 | 95 | 86.5 | 460 | 3.6 | 1 |
| | 1800 | 182LP | VLECP83661T-4 | 5,273 | PV3 | 22.68 | 108 | 90.2 | 460 | 4.1 | 1 |
| 5 | 3600 | 184LP | VLECP83663T-4 | 5,888 | PV3 | 22.68 | 123 | 88.5 | 460 | 5.7 | 1 |
| | 1800 | 184LP | VLECP83665T-4 | 5,502 | PV3 | 22.68 | 115 | 89.5 | 460 | 6.6 | 1 |
| 7 1/2 | 3600 | 213LP | VLECP83769T-4 | 7,163 | PV3 | 24.71 | 171 | 91.7 | 460 | 8.6 | 1 |
| | 1800 | 213LP | VLECP83770T-4 | 6,541 | PV3 | 24.71 | 178 | 91.7 | 460 | 9.5 | 1 |
| 10 | 3600 | 215LP | VLECP83771T-4 | 7,140 | PV3 | 24.71 | 189 | 91 | 460 | 11.3 | 1 |
| | 1800 | 215LP | VLECP83774T-4 | 7,413 | PV3 | 24.71 | 231 | 91.7 | 460 | 12.2 | 1 |
| 15 | 3600 | 254LP | VLECP82394T-4 | 9,834 | PV3 | 29.53 | 239 | 91 | 460 | 17 | 1 |
| | 1800 | 254LP | VLECP82333T-4 | 9,424 | PV3 | 29.53 | 268 | 92.4 | 460 | 17.6 | 1 |
| 20 | 3600 | 256LP | VLECP84106T-4 | 10,621 | PV3 | 29.53 | 310 | 91 | 460 | 22 | 1 |
| | 1800 | 256LP | VLECP82334T-4 | 9,827 | PV3 | 34.59 | 420 | 93 | 460 | 23 | 1 |
| 25 | 3600 | 284LP | VLECP84107T-4 | 14,670 | PV3 | 36.31 | 396 | 91.7 | 460 | 28 | 1 |
| | 1800 | 284LP | VLECP84103T-4 | 14,099 | PV3 | 36.31 | 437 | 93.6 | 460 | 30 | 1 |
| 30 | 3600 | 286LP | VLECP84108T-4 | 16,160 | PV3 | 36.31 | 400 | 91.7 | 460 | 34 | 1 |
| | 1800 | 286LP | VLECP84104T-4 | 15,335 | PV3 | 36.31 | 460 | 93.6 | 460 | 36 | 1 |
| 40 | 3600 | 324LP | VLECP84109T-4 | 22,991 | PV3 | 38.56 | 607 | 92.4 | 460 | 44 | 1 |
| | 1800 | 324LP | VLECP84110T-4 | 21,560 | PV3 | 38.56 | 741 | 94.1 | 460 | 46 | 1 |
| Empuje alto | | | | | | | | | | | |
| 50 | 3600 | 326VP | VPECP84114T-4 | 19,977 | PV3 | 35.24 | 635 | 93 | 460 | 55 | 1 |
| | 1800 | 326VP | VPECP84115T-4 | 19,655 | PV3 | 35.24 | 700 | 94.5 | 460 | 57 | 1 |
| 60 | 3600 | 364VP | VPECP84310T-4 | 30,888 | PV3 | 37.27 | 999 | 93.6 | 460 | 66 | 1 |
| | 1800 | 364VP | VPECP84314T-4 | 30,071 | PV3 | 37.27 | 910 | 95 | 460 | 68 | 1 |
| 75 | 3600 | 365VP | VPECP84313T-4 | 32,051 | PV3 | 37.27 | 1005 | 93.6 | 460 | 81.5 | 1 |
| | 1800 | 365VP | VPECP84316T-4 | 30,519 | PV3 | 37.27 | 965 | 95.4 | 460 | 86 | 1 |

(a) Véanse las notas en el interior de la solapa trasera.

Rojo el número de catálogo indica producto **NUEVO**.**¡NUEVO!**Para más información, visite baldor.abb.com

Bomba vertical de eje sólido base P, trifásico, TCVE

3 a 75 Hp

IP55



Características:

- Provisiones para izaje vertical para facilitar la instalación
- Construcción severa para ambientes difíciles
- Acabado epoxi resistente a la corrosión
- Placas de datos de acero inoxidable

Aplicaciones:

- Aplicaciones de empuje normal, medio y alto
- Aplicaciones de uso severo
- Ambientes severos
- Petroquímica
- Pulpa y papel
- Aguas residuales
- Agregado

| Hp | RPM | Armazón NEMA | Número de catálogo | Precio de lista | Símb. Desc. | Dim. "C" | Peso aprox (lb) | Eficiencia a plena carga | Voltaje | Amperaje a plena carga | Notas (a) |
|----------------------|------|--------------|--------------------|-----------------|-------------|----------|-----------------|--------------------------|---------|------------------------|-----------|
| Empuje normal | | | | | | | | | | | |
| 3 | 3600 | 182HP | VHECP3660T | 3,942 | PV3 | 22.18 | 120 | 89.5 | 230/460 | 3.5 | 1, 30 |
| | 1800 | 182HP | VHECP3661T | 3,530 | PV3 | 22.18 | 129 | 89.5 | 230/460 | 4.1 | 1, 30 |
| 5 | 3600 | 184HP | VHECP3663T | 4,787 | PV3 | 22.18 | 99 | 90.2 | 230/460 | 5.7 | 1, 30 |
| | 1800 | 184HP | VHECP3665T | 4,433 | PV3 | 22.18 | 141 | 89.5 | 230/460 | 6.6 | 1, 30 |
| 7 1/2 | 3600 | 213HP | VHECP3769T | 5,745 | PV3 | 22.51 | 173 | 91 | 230/460 | 8.6 | 1, 30 |
| | 1800 | 213HP | VHECP3770T | 5,340 | PV3 | 22.51 | 170 | 91.7 | 230/460 | 9.5 | 1, 30 |
| 10 | 3600 | 215HP | VHECP3771T | 5,974 | PV3 | 22.51 | 203 | 92.4 | 230/460 | 11 | 1, 30 |
| | 1800 | 215HP | VHECP3774T | 5,760 | PV3 | 22.51 | 231 | 92.4 | 230/460 | 12.5 | 1, 30 |
| 15 | 3600 | 254HP | VHECP2394T | 7,644 | PV3 | 25.73 | 296 | 91.7 | 230/460 | 17.2 | 1, 30 |
| | 1800 | 254HP | VHECP2333T | 7,352 | PV3 | 25.72 | 316 | 92.4 | 230/460 | 18.1 | 1, 30 |
| 20 | 3600 | 256HP | VHECP4106T | 8,444 | PV3 | 25.73 | 325 | 92.4 | 230/460 | 23 | 1, 30 |
| | 1800 | 256HP | VHECP2334T | 7,680 | PV3 | 25.73 | 337 | 93 | 230/460 | 24 | 1, 30 |
| 25 | 3600 | 284HP | VHECP4107T | 9,827 | PV3 | 25.72 | 337 | 93 | 230/460 | 28 | 1, 30 |
| | 1800 | 284HP | VHECP4103T | 9,426 | PV3 | 30.69 | 518 | 93.6 | 230/460 | 30 | 1, 30 |
| 30 | 3600 | 286HP | VHECP4108T | 11,304 | PV3 | 25.72 | 361 | 93 | 230/460 | 33 | 1, 30 |
| | 1800 | 286HP | VHECP4104T | 10,614 | PV3 | 30.69 | 563 | 94.1 | 230/460 | 36 | 1, 30 |
| 40 | 3600 | 324HP | VHECP4109T | 15,006 | PV3 | 34.72 | 600 | 93.6 | 230/460 | 45 | 1, 30 |
| | 1800 | 324HP | VHECP4110T | 13,565 | PV3 | 34.72 | 650 | 94.5 | 230/460 | 46 | 1, 30 |
| 50 | 3600 | 326HP | VHECP4114T | 15,548 | PV3 | 34.72 | 668 | 93 | 230/460 | 56 | 1, 30 |
| | 1800 | 326HP | VHECP4115T | 15,278 | PV3 | 34.72 | 764 | 94.5 | 230/460 | 58 | 1, 30 |
| 60 | 3600 | 364HP | VHECP4310T | 21,123 | PV3 | 35.36 | 959 | 95 | 230/460 | 65.1 | 1, 30 |
| | 1800 | 364HP | VHECP4314T | 19,449 | PV3 | 35.36 | 969 | 95 | 230/460 | 68 | 1, 30 |
| 75 | 3600 | 365HP | VHECP4313T | 23,149 | PV3 | 35.36 | 1042 | 94.5 | 230/460 | 80.7 | 1, 30 |
| | 1800 | 365HP | VHECP4316T | 22,060 | PV3 | 35.36 | 1008 | 95.4 | 230/460 | 85.9 | 1, 30 |
| Empuje medio | | | | | | | | | | | |
| 3 | 3600 | 182LP | VLECP3660T | 5,027 | PV3 | 22.18 | 99 | 88.5 | 230/460 | 3.4 | 1 |
| | 1800 | 182LP | VLECP3661T | 5,139 | PV3 | 22.18 | 105 | 89.5 | 230/460 | 4.1 | 1 |
| 5 | 3600 | 184LP | VLECP3663T | 5,534 | PV3 | 22.18 | 105 | 90.2 | 230/460 | 5.7 | 1 |
| | 1800 | 184LP | VLECP3665T | 5,180 | PV3 | 22.18 | 119 | 89.5 | 230/460 | 6.6 | 1 |
| 7 1/2 | 3600 | 213LP | VLECP3769T | 6,575 | PV3 | 22.51 | 169 | 91 | 230/460 | 8.6 | 1 |
| | 1800 | 213LP | VLECP3770T | 6,005 | PV3 | 22.51 | 170 | 91.7 | 230/460 | 9.5 | 1 |
| 10 | 3600 | 215LP | VLECP3771T | 6,804 | PV3 | 22.51 | 182 | 92.4 | 230/460 | 11 | 1 |
| | 1800 | 215LP | VLECP3774T | 6,590 | PV3 | 22.51 | 231 | 92.4 | 230/460 | 12.5 | 1 |
| 15 | 3600 | 254LP | VLECP2394T | 9,295 | PV3 | 25.73 | 225 | 91 | 230/460 | 17 | 1 |
| | 1800 | 254LP | VLECP2333T | 9,004 | PV3 | 25.73 | 268 | 92.4 | 230/460 | 18.1 | 1 |

(a) Véanse las notas en el interior de la solapa trasera.

■ Armazón de hierro fundido

Bomba vertical de eje sólido base P, trifásico, TCVE

| Hp | RPM | Armazón NEMA | Número de catálogo | Precio de lista | Símb. Desct. | Dim. "C" | Peso aprox (lb) | Eficiencia a plena carga | Voltaje | Amperaje a plena carga | Notas (a) |
|------------------------------------|------|--------------|--------------------|-----------------|--------------|----------|-----------------|--------------------------|---------|------------------------|-----------|
| Empuje medio (continuación) | | | | | | | | | | | |
| 20 | 3600 | 256LP | VLECP4106T | 10,096 | PV3 | 25.73 | 265 | 92.4 | 230/460 | 22 | 1 |
| | 1800 | 256LP | VLECP2334T | 9,332 | PV3 | 25.73 | 303 | 93 | 230/460 | 24 | 1 |
| 25 | 3600 | 284LP | VLECP4107T | 12,266 | PV3 | 32.44 | 396 | 91.7 | 230/460 | 28 | 1 |
| | 1800 | 286LP | VLECP4103T | 11,864 | PV3 | 32.44 | 420 | 93.6 | 230/460 | 30 | 1 |
| 30 | 3600 | 286LP | VLECP4108T | 13,743 | PV3 | 32.44 | 446 | 91.7 | 230/460 | 34 | 1 |
| | 1800 | 286LP | VLECP4104T | 13,053 | PV3 | 32.44 | 460 | 94.1 | 230/460 | 36 | 1 |
| 40 | 3600 | 324LP | VLECP4109T | 18,199 | PV3 | 34.72 | 528 | 93.6 | 230/460 | 45 | 1 |
| | 1800 | 324LP | VLECP4110T | 16,758 | PV3 | 34.72 | 600 | 94.5 | 230/460 | 46 | 1 |
| Empuje alto | | | | | | | | | | | |
| 50 | 3600 | 326VP | VPECP4114T | 18,851 | PV3 | 34.71 | 587 | 93 | 230/460 | 56 | 1 |
| | 1800 | 326VP | VPECP4115T | 18,581 | PV3 | 34.71 | 700 | 94.5 | 230/460 | 58 | 1 |
| 60 | 3600 | 364VP | VPECP4310T | 25,548 | PV3 | 37.25 | 999 | 95 | 230/460 | 65.1 | 1 |
| | 1800 | 364VP | VPECP4314T | 23,873 | PV3 | 37.25 | 910 | 95 | 230/460 | 68 | 1 |
| 75 | 3600 | 365VP | VPECP4313T | 27,573 | PV3 | 37.25 | 1005 | 94.5 | 230/460 | 80.7 | 1 |
| | 1800 | 365VP | VPECP4316T | 26,485 | PV3 | 37.25 | 965 | 95.4 | 230/460 | 85.9 | 1 |

(a) Véanse las notas en el interior de la solapa trasera.

■ Armazón de hierro fundido

Motores de bombas hidráulicas SAE, trifásicos, TCVE

5 a 10 Hp

IP44



Características:

- Diseñado para trabajo continuo
- Caja de conexiones montada F-3
- Configuración de la bomba SAE A o B-B
- Diseño para mayor vida útil con una garantía de 3 años en los motores Super-E® de Eficiencia Premium

Aplicaciones:

- Bombas industriales
- Aplicaciones de la bomba SAE
- Bombas de uso general
- Maquinaria comercial
- Alimentos y bebidas
- Aguas residuales
- Agrícola

| Hp | RPM | Armazón NEMA | Número de catálogo | Precio de lista | Símb. Desc. | Dim. "C" | Peso aprox (lb) | Eficiencia a plena carga | Voltaje | Amperaje a plena carga | Notas (a) |
|-------|------|--------------|--------------------|-----------------|-------------|----------|-----------------|--------------------------|---------|------------------------|-----------|
| 5 | 1800 | 184TYZ | EHPM3615T | 1,713 | PM3 | 15.00 | 93 | 89.5 | 230/460 | 6.7 | |
| 7 1/2 | 1800 | 213TYZ | EHPM3710T | 2,383 | PM3 | 15.79 | 127 | 91.7 | 230/460 | 9.4 | |
| 10 | 1800 | 215TYZ | EHPM3714T | 2,664 | PM3 | 17.29 | 165 | 91.7 | 230/460 | 12 | |

(a) Véanse las notas en el interior de la solapa trasera.

Información

Monofásico

Propósito general

Uso severo

Máquinas eléctricas

Lavable

A prueba de explosión

Aplicación bombas

Ventilación

Servicio agrícola

Información

Motores sumergibles, monofásicos, TCNV

1 a 5 Hp

IP68



Características:

- Servicio continuo en agua/aguas residuales
- 15 minutos en aire
- Eje de acero inoxidable 416
- Doble sello mecánico de cerámica y carbon.
- Dos termostatos NC
- Doble sensor para detectar la humedad
- Caja de control con encerramiento NEMA 1
- Interruptor electrónico de estado sólido para mejorar la confiabilidad
- 1.15 FS
- Certificación UL, División 1, Clase I, Grupo C y D, T3C
- Garantía prorrateada de 5 años

Aplicaciones:

- Aplicaciones en fosas húmedas
- Bombas de lodo
- Aireadores
- Mezcladores

Monofásico

Propósito general

Uso severo

| Hp | RPM | Armazón NEMA | Número de catálogo | XP Cls/Grp | Código de temperatura | Precio de lista | Símb. Desc. | Dim. "C" | Peso aprox (lb) | Eficiencia a plena carga | Voltaje | Amperaje a plena carga | Notas (a) |
|-------|------|--------------|--------------------|------------|-----------------------|-----------------|-------------|----------|-----------------|--------------------------|---------|------------------------|-----------|
| 1 | 1800 | 180TY | SUL50104SM | ④ | T3C | 8,358 | SU1 | 25.94 | 240 | 55 | 230 | 8.1 | 10, 97 |
| | 1200 | 180TY | SUL50106SM | ④ | T3C | 8,785 | SU1 | 25.94 | 240 | 55.6 | 230 | 8.6 | 10, 97 |
| 1 1/2 | 1800 | 180TY | SUL50154SM | ④ | T3C | 8,358 | SU1 | 25.94 | 291 | 62.5 | 230 | 10.6 | 10, 97 |
| | 1200 | 180TY | SUL50156SM | ④ | T3C | 10,166 | SU1 | 25.94 | 256 | 57 | 230 | 12.5 | 10, 97 |
| 2 | 1800 | 180TY | SUL50204SM | ④ | T3C | 9,358 | SU1 | 25.94 | 250 | 60.9 | 230 | 14.4 | 10, 97 |
| 3 | 1800 | 180TY | SUL50304SM | ④ | T3C | 11,912 | SU1 | 26.66 | 260 | 64.7 | 230 | 20 | 10, 97 |
| | | 180TY | SUL50304 | ④ | T3C | 11,912 | SU1 | 25.94 | 256 | 64.7 | 230 | 20 | 10 |
| | 1200 | 210TY | SUL50306SM | ④ | T3C | 14,288 | SU1 | 32.41 | 315 | 65.6 | 230 | 21 | 10, 97 |
| 5 | 1800 | 210TY | SUL50504 | ④ | T3C | 15,638 | SU1 | 31.69 | 369 | 69 | 230 | 30 | 10 |

(a) Véanse las notas en el interior de la solapa trasera.

Sufijo SM = brida y eje un tamaño menor.

④ = Clase I, Grupo C y D

■ Armazón de hierro fundido

- Todos los números de catálogo con armazón 180TY y 210TY se suministran sin cables de conexión.

Consulte la tabla de cables y conector para motores sumergibles para hacer pedidos.

Máquinas eléctricas

Lavable

A prueba de explosión

Aplicación bombas

Ventilación

Servicio agrícola

Motores sumergibles, trifásicos, TCNV

1 a 100 Hp

IP68



Características:

- Servicio continuo en agua/aguas residuales
- 15 minutos en aire
- Eje de acero inoxidable 416
- Doble sello mecánico de cerámica y carbon
- Dos termostatos NC
- Cable de 25 pies (estándar, a partir de armazón 250)
- Doble sensor para detectar la humedad
- 1.15 FS
- Certificación UL, División 1, Clase I, Grupo C y D, T3C

- Uso inversor a par variable 10:1
- Certificación UL, División 1, Clase I, Grupo C y D, T2A con inversor
- Garantía prorrateada de 5 años

Aplicaciones:

- Aplicaciones en fosas húmedas
- Bombas de lodo
- Aireadores
- Mezcladores

| Hp | RPM | Armazón NEMA | Número de catálogo | XP Cls/Grp | Código de temperatura | Precio de lista | Símb. Desc. | Dim. "C" | Peso aprox (lb) | Eficiencia a plena carga | Voltaje | Amperaje a plena carga | Notas (a) | |
|--|------|--------------|--------------------|------------|-----------------------|-----------------|-------------|----------|-----------------|--------------------------|---------|------------------------|-----------|----|
| Certificación UL, zonas peligrosas, a prueba de explosión | | | | | | | | | | | | | | |
| 1 | 1800 | 180TY | SUM70104SM | ④ | T3C | 6,917 | SU3 | 25.94 | 169 | 63.5 | 230 | 3.4 | 81, 97 | |
| 1 1/2 | 1800 | 180TY | SUM70154SM | ④ | T3C | 7,117 | SU3 | 25.94 | 175 | 70.5 | 230 | 4.6 | 81, 97 | |
| 2 | 1800 | 180TY | SUM70204SM | ④ | T3C | 7,274 | SU3 | 25.94 | 183 | 73.5 | 230 | 5.8 | 81, 97 | |
| | | 180TY | SUM70204SM-8 | ④ | T3C | 7,274 | SU3 | 25.94 | 182 | 73.5 | 200 | 6.7 | 81, 97 | |
| 3 | 1800 | 180TY | SUM70304SM | ④ | T3C | 7,367 | SU3 | 25.94 | 200 | 78.1 | 230 | 8.8 | 81, 97 | |
| | 1200 | 180TY | SUM70306 | ④ | T3C | 7,507 | SU3 | 26.66 | 235 | 78 | 230 | 10.4 | 81 | |
| 5 | 1800 | 180TY | SUM70504 | ④ | T3C | 7,735 | SU3 | 26.66 | 240 | 80.2 | 230 | 14 | 81 | |
| | | 180TY | SUM70504-4 | ④ | T3C | 7,735 | SU3 | 26.66 | 235 | 80.2 | 460 | 7 | 81 | |
| | | 180TY | SUM70504-8 | ④ | T3C | 7,735 | SU3 | 26.66 | 235 | 80.2 | 200 | 16.1 | 81 | |
| | | 180TY | SUM70504SM-4 | ④ | T3C | 7,735 | SU3 | 26.66 | 235 | 80.2 | 460 | 7 | 81, 97 | |
| | | 1200 | 180TY | SUM70506 | ④ | T3C | 10,631 | SU3 | 26.66 | 248 | 80.7 | 230 | 16 | 81 |
| 7 1/2 | 1800 | 180TY | SUM70754 | ④ | T3C | 10,003 | SU3 | 26.66 | 243 | 82.7 | 230 | 20.2 | 81 | |
| | | 180TY | SUM70754-4 | ④ | T3C | 10,003 | SU3 | 26.66 | 245 | 82.7 | 460 | 10.1 | 81 | |
| | | 180TY | SUM70754SM-4 | ④ | T3C | 10,003 | SU3 | 26.66 | 245 | 82.7 | 460 | 10.1 | 81, 97 | |
| | | 1200 | 210TY | SUM70756 | ④ | T3C | 11,378 | SU3 | 31.93 | 391 | 81.7 | 230 | 20.8 | 81 |
| 10 | 1800 | 210TY | SUM70756-4 | ④ | T3C | 11,378 | SU3 | 31.93 | 391 | 81.7 | 460 | 10.4 | 10,81 | |
| | | 210TY | SUM71004 | ④ | T3C | 10,377 | SU3 | 31.93 | 362 | 85.6 | 230 | 25 | 81 | |
| | | 210TY | SUM71004-4 | ④ | T3C | 10,377 | SU3 | 31.93 | 362 | 85.6 | 460 | 12.5 | 81 | |
| | | 210TY | SUM71004SM-4 | ④ | T3C | 10,377 | SU3 | 32.65 | 362 | 85.6 | 460 | 12.5 | 81, 97 | |
| | | 1200 | 210TY | SUM71006 | ④ | T3C | 14,310 | SU3 | 31.93 | 380 | 83.8 | 230 | 28 | 81 |
| | | 210TY | SUM71006-4 | ④ | T3C | 14,310 | SU3 | 31.93 | 380 | 83.8 | 460 | 14 | 10,81 | |
| 15 | 1800 | 210TY | SUM71504 | ④ | T3C | 13,650 | SU3 | 31.93 | 360 | 85.4 | 230 | 38 | 81 | |
| | | 210TY | SUM71504-4 | ④ | T3C | 13,650 | SU3 | 31.93 | 360 | 85.4 | 460 | 19 | 81 | |
| | | 210TY | SUM71504SM-4 | ④ | T3C | 13,650 | SU3 | 32.65 | 360 | 85.4 | 460 | 19 | 81, 97 | |
| 20 | 1800 | 1200 | SUM71506-4 | ④ | T3C | 19,336 | SU3 | 39.40 | 530 | 86.5 | 460 | 21 | 81 | |
| | | 210TY | SUM72004SM-4 | ④ | T3C | 15,241 | SU3 | 32.65 | 367 | 86.6 | 460 | 27.1 | 81, 97 | |
| | | 210TY | SUM72004-4 | ④ | T3C | 16,164 | SU3 | 31.93 | 367 | 86.6 | 460 | 27.1 | 81 | |
| | | 1200 | 250TY | SUM72006-4 | ④ | T3C | 21,322 | SU3 | 39.40 | 530 | 86.7 | 460 | 29 | 81 |
| 25 | 1800 | 250TY | SUM72504-4 | ④ | T3C | 19,953 | SU3 | 39.40 | 525 | 88.5 | 460 | 31 | 81 | |
| | | 250TY | SUM72504SM-4 | ④ | T3C | 19,953 | SU3 | 37.93 | 525 | 88.5 | 460 | 31 | 81, 97 | |
| | | 250TY | SUM72506-4 | ④ | T3C | 27,666 | SU3 | 39.40 | 580 | 86.7 | 460 | 41 | 81 | |
| | | 250TY | SUM72506SM-4 | ④ | T3C | 27,666 | SU3 | 37.93 | 585 | 86.7 | 460 | 41 | 81, 97 | |
| | | 250TY | SUM72506SM-4 | ④ | T3C | 27,666 | SU3 | 37.93 | 585 | 86.7 | 460 | 41 | 81, 97 | |

(a) Véanse las notas en el interior de la solapa trasera. Sufijo SM = un tamaño menor de brida y eje.

④ = Clase I, Grupo C y D

■ Armazón de hierro fundido Todos los números de catálogo con armazón 180TY y 210TY se suministran sin cables de conexión.

Consulte la tabla de cables y conector para motores sumergibles para hacer pedidos.

Información

Motores sumergibles, trifásicos, TCNV

| Hp | RPM | Armazón NEMA | Número de catálogo | XP Cls/Grp | Código de temperatura | Precio de lista | Símb. Desct. | Dim. "C" | Peso aprox (lb) | Eficiencia a plena carga | Voltaje | Amperaje a plena carga | Notas (a) |
|---|------|--------------|---------------------|------------|-----------------------|-----------------|--------------|----------|-----------------|--------------------------|---------|------------------------|------------|
| Certificación UL, zonas peligrosas, a prueba de explosión (continuación) | | | | | | | | | | | | | |
| 30 | 1800 | 250TY | SUM73004-4 | ④ | T3C | 21,552 | SU3 | 39.40 | 595 | 88.7 | 460 | 34 | 81 |
| | | 250TY | SUM73004SM-4 | ④ | T3C | 21,552 | SU3 | 37.93 | 595 | 88.7 | 460 | 34 | 81, 97 |
| 40 | 1800 | 1200 | SUM73006-4 | ④ | T3C | 33,199 | SU3 | 48.63 | 900 | 89.7 | 460 | 41 | 10, 82 |
| | | 250TY | SUM74004-4 | ④ | T3C | 29,178 | SU3 | 39.40 | 555 | 89 | 460 | 50 | 82 |
| 50 | 1800 | 320TY | SUM75004-4 | ④ | T3C | 34,146 | SU3 | 48.63 | 980 | 91.1 | 460 | 60 | 10, 82 |
| | | 320TY | SUM75004SM-4 | ④ | T3C | 34,146 | SU3 | 48.10 | 945 | 91.1 | 460 | 60 | 10, 82, 97 |
| 60 | 1800 | 1200 | SUM75006-4 | ④ | T3C | 37,029 | SU3 | 48.63 | 1050 | 90.5 | 460 | 63 | 10, 82 |
| | | 320TY | SUM76004-4 | ④ | T3C | 43,672 | SU3 | 48.63 | 1020 | 92 | 460 | 76 | 10, 82 |
| 75 | 1800 | 320TY | SUM77504-4 | ④ | T3C | 56,619 | SU3 | 48.63 | 1070 | 92.6 | 460 | 88 | 10, 82 |
| | | 1200 | SUM77506-4 | ④ | T3C | 57,893 | SU3 | 47.10 | 1374 | 92.3 | 460 | 90.9 | 10, 82 |
| 100 | 1800 | 360TY | SUM710004-4 | ④ | T3C | 60,201 | SU3 | 47.10 | 1340 | 91.6 | 460 | 116 | 10, 82 |
| | | 1200 | SUM710006-4 | ④ | T3C | 74,411 | SU3 | 47.10 | 1500 | 91.2 | 460 | 122 | 10, 82 |
| No tiene certificación UL, no es apto para trabajo en zonas peligrosas | | | | | | | | | | | | | |
| 7 1/2 | 1800 | 210TY | SUM20754 | | | 7,334 | SU3 | 31.93 | 359 | 82.8 | 230 | 18.4 | 81 |
| | | 210TY | SUM20754-4 | | | 7,334 | SU3 | 31.93 | 359 | 82.8 | 460 | 9.2 | 81 |
| 10 | 1800 | 210TY | SUM21004 | | | 8,554 | SU3 | 31.93 | 353 | 85.6 | 230 | 25 | 81 |
| | | 210TY | SUM21004-4 | | | 8,554 | SU3 | 31.93 | 353 | 85.6 | 460 | 12.5 | 81 |
| 15 | 1800 | 210TY | SUM21504 | | | 11,093 | SU3 | 31.93 | 360 | 85.4 | 230 | 38 | 81 |
| | | 210TY | SUM21504-4 | | | 11,093 | SU3 | 31.93 | 360 | 85.4 | 460 | 19 | 81 |

(a) Véanse las notas en el interior de la solapa trasera.

Sufijo SM = un tamaño menor de brida y eje.

④ = Clase I, Grupo C y D

■ Armazón de hierro fundido

Todos los números de catálogo con armazón 180TY y 210TY se suministran sin cables de conexión.

Consulte la tabla de cables y conector para motores sumergibles para hacer pedidos.

Máquinas eléctricas

Lavable

A prueba de explosión

Aplicación bombas

Ventilación

Servicio agrícola

Cables y conector para motores sumergibles

Selección requerida para TODAS las armazones de catálogo 180TY y 210TY



Características:

- Aprobado por UL/CSA para Clase 1 Div 1 Grupo C y D. Cumple con la norma UL1202 para conectores sin interrupción de circuito.
- 316 acero inoxidable receptáculo precableado con tuercas de acoplamiento de enchufe de acero inoxidable 304.
- Los cables se emban por separado del motor, lo que reduce radicalmente las posibilidades de que se produzcan daños durante el transporte.
- Permite la conversión de longitud de cables en terreno y simplifica el mantenimiento rutinario.

| Hp | RPM | Armazón NEMA | Número de catálogo | 25 Pies | | | | 50 Pies | | | | 100 Pies | | | |
|--|------|--------------|--------------------|---------------|-----------------|--------------|-----------------|---------------|-----------------|--------------|-----------------|---------------|-----------------|--------------|-----------------|
| | | | | Número de kit | Precio de lista | Símb. Desct. | Peso aprox (lb) | Número de kit | Precio de lista | Símb. Desct. | Peso aprox (lb) | Número de kit | Precio de lista | Símb. Desct. | Peso aprox (lb) |
| Monofásico, con certificación UL, XP | | | | | | | | | | | | | | | |
| 1 | 1800 | 180TY | SUL50104SM | 802386203R | 1,286 | SCG | 17 | 802386203T | 1,805 | SCG | 28 | 802386203V | 2,887 | SCG | 51 |
| | 1200 | 180TY | SUL50106SM | 802386203R | 1,286 | SCG | 17 | 802386203T | 1,805 | SCG | 28 | 802386203V | 2,887 | SCG | 51 |
| 1 1/2 | 1800 | 180TY | SUL50154SM | 802386203R | 1,286 | SCG | 17 | 802386203T | 1,805 | SCG | 28 | 802386203V | 2,887 | SCG | 51 |
| | 1200 | 180TY | SUL50156SM | 802386203R | 1,286 | SCG | 17 | 802386203T | 1,805 | SCG | 28 | 802386203V | 2,887 | SCG | 51 |
| 2 | 1800 | 180TY | SUL50204SM | 802386203R | 1,286 | SCG | 17 | 802386203T | 1,805 | SCG | 28 | 802386203V | 2,887 | SCG | 51 |
| | 1800 | 180TY | SUL50304SM | 802386203R | 1,286 | SCG | 17 | 802386203T | 1,805 | SCG | 28 | 802386203V | 2,887 | SCG | 51 |
| 3 | 1800 | 180TY | SUL50304 | 802386203R | 1,286 | SCG | 17 | 802386203T | 1,805 | SCG | 28 | 802386203V | 2,887 | SCG | 51 |
| | 1200 | 210TY | SUL50306SM | 802386201R | 1,791 | SCG | 23 | 802386201T | 2,887 | SCG | 42 | 802386201V | 4,619 | SCG | 81 |
| 5 | 1800 | 210TY | SUL50504 | 802386201R | 1,791 | SCG | 23 | 802386201T | 2,887 | SCG | 42 | N/A | N/A | N/A | N/A |
| Trifásico, no certificación UL, no aprueba de explosión | | | | | | | | | | | | | | | |
| 1 | 1800 | 180TY | SUM70104SM | 802386203R | 1,286 | SCG | 17 | 802386203T | 1,805 | SCG | 28 | 802386203V | 2,887 | SCG | 51 |
| 1 1/2 | 1800 | 180TY | SUM70154SM | 802386203R | 1,286 | SCG | 17 | 802386203T | 1,805 | SCG | 28 | 802386203V | 2,887 | SCG | 51 |
| 2 | 1800 | 180TY | SUM70204SM | 802386203R | 1,286 | SCG | 17 | 802386203T | 1,805 | SCG | 28 | 802386203V | 2,887 | SCG | 51 |
| | 1800 | 180TY | SUM70204SM-8 | 802386203R | 1,286 | SCG | 17 | 802386203T | 1,805 | SCG | 28 | 802386203V | 2,887 | SCG | 51 |
| 3 | 1800 | 180TY | SUM70304SM | 802386203R | 1,286 | SCG | 17 | 802386203T | 1,805 | SCG | 28 | 802386203V | 2,887 | SCG | 51 |
| | 1200 | 180TY | SUM70306 | 802386203R | 1,286 | SCG | 17 | 802386203T | 1,805 | SCG | 28 | 802386203V | 2,887 | SCG | 51 |
| 5 | 1800 | 180TY | SUM70504 | 802386203R | 1,286 | SCG | 17 | 802386203T | 1,805 | SCG | 28 | 802386203V | 2,887 | SCG | 51 |
| | | 180TY | SUM70504-4 | 802386203R | 1,286 | SCG | 17 | 802386203T | 1,805 | SCG | 28 | 802386203V | 2,887 | SCG | 51 |
| | | 180TY | SUM70504-8 | 802386203R | 1,286 | SCG | 17 | 802386203T | 1,805 | SCG | 28 | 802386203V | 2,887 | SCG | 51 |
| | 1200 | 180TY | SUM70504SM-4 | 802386203R | 1,286 | SCG | 17 | 802386203T | 1,805 | SCG | 28 | 802386203V | 2,887 | SCG | 51 |
| | | 180TY | SUM70506 | 802386203R | 1,286 | SCG | 17 | 802386203T | 1,805 | SCG | 28 | 802386203V | 2,887 | SCG | 51 |
| | | 180TY | SUM70754 | 802386201R | 1,791 | SCG | 23 | 802386201T | 2,887 | SCG | 42 | 802386201V | 4,619 | SCG | 81 |
| 7 1/2 | 1800 | 180TY | SUM70754-4 | 802386203R | 1,286 | SCG | 17 | 802386203T | 1,805 | SCG | 28 | 802386203V | 2,887 | SCG | 51 |
| | | 180TY | SUM70754SM-4 | 802386203R | 1,286 | SCG | 17 | 802386203T | 1,805 | SCG | 28 | 802386203V | 2,887 | SCG | 51 |
| | 1200 | 210TY | SUM70756 | 802386201R | 1,791 | SCG | 23 | 802386201T | 2,887 | SCG | 42 | 802386201V | 4,619 | SCG | 81 |
| | | 210TY | SUM70756-4 | 802386201R | 1,791 | SCG | 23 | 802386201T | 2,887 | SCG | 42 | 802386201V | 4,619 | SCG | 81 |
| 10 | 1800 | 210TY | SUM71004 | 802386201R | 1,791 | SCG | 23 | 802386201T | 2,887 | SCG | 42 | 802386201V | 4,619 | SCG | 81 |
| | | 210TY | SUM71004-4 | 802386201R | 1,791 | SCG | 23 | 802386201T | 2,887 | SCG | 42 | 802386201V | 4,619 | SCG | 81 |
| | | 210TY | SUM71004SM-4 | 802386201R | 1,791 | SCG | 23 | 802386201T | 2,887 | SCG | 42 | 802386201V | 4,619 | SCG | 81 |
| | 1200 | 210TY | SUM71006 | 802386201R | 1,791 | SCG | 23 | 802386201T | 2,887 | SCG | 42 | 802386201V | 4,619 | SCG | 81 |
| | | 210TY | SUM71006-4 | 802386201R | 1,791 | SCG | 23 | 802386201T | 2,887 | SCG | 42 | 802386201V | 4,619 | SCG | 81 |
| | | 210TY | SUM71504 | 802386204R | 1,937 | SCG | 32 | 802386204T | 3,143 | SCG | 58 | 802386204V | 5,006 | SCG | 110 |
| 15 | 1800 | 210TY | SUM71504-4 | 802386204R | 1,937 | SCG | 32 | 802386204T | 3,143 | SCG | 58 | 802386204V | 5,006 | SCG | 110 |
| | | 210TY | SUM71504SM-4 | 802386204R | 1,937 | SCG | 32 | 802386204T | 3,143 | SCG | 58 | 802386204V | 5,006 | SCG | 110 |
| 20 | 1800 | 210TY | SUM72004SM-4 | 802386204R | 1,937 | SCG | 32 | 802386204T | 3,143 | SCG | 58 | 802386204V | 5,006 | SCG | 110 |
| | | 210TY | SUM72004-4 | 802386204R | 1,937 | SCG | 32 | 802386204T | 3,143 | SCG | 58 | 802386204V | 5,006 | SCG | 110 |
| Trifásico, no certificación UL, no aprueba de explosión | | | | | | | | | | | | | | | |
| 7 1/2 | 1800 | 210TY | SUM20754 | 802386203R | 1,286 | SCG | 17 | 802386203T | 1,805 | SCG | 28 | 802386203V | 2,887 | SCG | 51 |
| | | 210TY | SUM20754-4 | 802386203R | 1,286 | SCG | 17 | 802386203T | 1,805 | SCG | 28 | 802386203V | 2,887 | SCG | 51 |
| 10 | 1800 | 210TY | SUM21004 | 802386201R | 1,791 | SCG | 23 | 802386201T | 2,887 | SCG | 42 | 802386201V | 4,619 | SCG | 81 |
| | | 210TY | SUM21004-4 | 802386201R | 1,791 | SCG | 23 | 802386201T | 2,887 | SCG | 42 | 802386201V | 4,619 | SCG | 81 |
| 15 | 1800 | 210TY | SUM21504 | 802386204R | 1,937 | SCG | 32 | 802386204T | 3,143 | SCG | 58 | 802386204V | 5,006 | SCG | 110 |
| | | 210TY | SUM21504-4 | 802386204R | 1,937 | SCG | 32 | 802386204T | 3,143 | SCG | 58 | 802386204V | 5,006 | SCG | 110 |

Los kits consisten en (1) juego de cables de alimentación y (1) juego de cables de control de la longitud especificada con receptáculos adjuntos.

Selección requerida para TODAS las armazones de catálogo 180TY y 210TY

Otras medidas de cable disponibles en los motores sumergibles custom.

Póngase en contacto con su representante de ventas.

Motores para ventilación

Los motores para ventilación de Baldor-Reliance® están específicamente diseñados conforme a la industria para mantener sus sistemas de manejo de aire en operación de forma silenciosa y eficiente, lo que significa una mayor confiabilidad y rendimiento del sistema, con menos mantenimiento.



Características principales:

- Rotor balanceado dinámicamente para reducir el ruido y aumentar la vida útil de los rodamientos
- Cables codificados por colores y numerados para facilitar la conexión
- Número de especificación con código de barras para facilitar la identificación
- Bases de amortiguación de vibraciones de bajo ruido
- Los motores Baldor-Reliance cumplen o superan todos los requisitos de eficiencia de las normativas de Estados Unidos, Canadá y México

Super-E®, propósito general

Características eléctricas

Trifásico

Rango de salida: 1 - 100 Hp

Tensiones: 230/460, 208-230/460, 200, 575

Factor de servicio de 1.15

Clase F aislamiento

Características mecánicas

Encerramientos: APG, TCVE

Montajes: En patas, F1 o F2

Provisiones para escobilla de aterrizaje externo en el lado carga

Etiqueta con código de barras para facilitar la identificación



Aplicaciones: Sopladores y ventiladores

Super-E, eje interno conectado a tierra

Características eléctricas

Trifásico

Tensiones: 230/460, 208-230/460, 200, 575

Aislamiento clase H

Diseñado para aplicaciones de velocidad variable

Características mecánicas

Encerramientos: APG, TCVE:

Montajes: en patas, F1, Brida C

Aterrizaje de eje interno



Aplicaciones: Sopladores y ventiladores de velocidad variables

Torre de enfriamiento/enfriador

Características eléctricas

Trifásico

Tensiones: 230/460, 208-230/460, 200, 575

Factor de servicio de 1.15

Clase F aislamiento

Características mecánicas

Encerramientos: TCAV, TCVE

Montajes: F1 con patas

Sellado de cajas de conexiones de tres barreras

Sistema de sellado en el eje de cuatro barreras al lado carga

Rodamientos de doble sellado

Drenajes frontales en cada extremo

Herrajes inoxidables



Aplicaciones: Torres de enfriamiento/enfriador con correas o eje de transmisión

EC Titanium

Características eléctricas

Las eficiencias cumplen o superan IE5

Motor sin variador: 1-20 Hp

Motor - drive integrado: Montaje superior de 1-10 Hp, montaje axial de 1-7.5 Hp

Tensiones: 115, 230 1 fase, y 230, 460 3 fases

Velocidades base: 1800 Estándar, 3600, 1200, 900 Custom

Características mecánicas

Encerramientos: Motor TCVE/IP54 con UL

Versiones: Sólo motor, variador en la parte superior, variador montado axialmente*

Armazón NEMA (140, 180 y 210)

Diseño compacto y ligero, eje interno conectado a tierra



Aplicaciones: Tratamiento del aire, sistemas ventilación, propósito general

* Para las selecciones de EC Titanium, véase la sección de CA de velocidad variable

¡NUEVO!

Motor de Enfriamiento Crítico, Uso Inversor, TCAV, con protección de rodamientos 1 a 30 Hp



Enfriamiento Crítico
Rodamientos de
cerámica instalados

IP54

Características:

- Construcción robusta de hierro fundido
- Grado de protección IP54
- Cables multicolores para facilitar las conexiones
- Apto para uso inversor conforme a NEMA MG1 Parte 31.4.4.2
- Rodamientos de bolas revestidos de cerámica
- Diseñado para mayor vida útil con 5 años de garantía

Aplicaciones:

- Aplicación de accionamiento directo
- Manejo de aire
- Ventiladores
- Sistemas de climatización (HVAC)

| Hp | RPM | Armazón NEMA | Número de catálogo | Precio de lista | Símb. Desc. | Dim. "C" | Peso aprox (lb) | Eficiencia a plena carga | Voltaje | Amperaje a plena carga | Notas (a) |
|-----|------|--------------|--------------------|-----------------|-------------|----------|-----------------|--------------------------|---------|------------------------|-----------|
| 1 | 1800 | 143T | HBA03581T | 1,494 | HB3 | 11.44 | 58 | 86.5 | 230/460 | 2.9 | 30 |
| | 3600 | 145T | HBA03586T | 1,645 | HB3 | 11.44 | 64 | 86.5 | 230/460 | 5.4 | 30 |
| 2 | 1800 | 145T | HBA03587T | 1,587 | HB3 | 11.44 | 64 | 86.5 | 230/460 | 5.7 | 30 |
| | 3600 | 182T | HBA03660T | 1,847 | HB3 | 13.89 | 95 | 89.5 | 230/460 | 7.5 | 30 |
| 3 | 1800 | 182T | HBA03661T | 1,776 | HB3 | 13.89 | 100 | 89.5 | 230/460 | 8.4 | 30 |
| | 3600 | 184T | HBA03663T | 2,012 | HB3 | 13.89 | 105 | 90.2 | 230/460 | 12 | 30 |
| 5 | 1800 | 184T | HBA03665T | 1,910 | HB3 | 13.89 | 120 | 90.2 | 230/460 | 13.7 | 30 |
| | 3600 | 213T | HBA03769T | 2,885 | HB3 | 16.88 | 173 | 91 | 230/460 | 19 | 30 |
| 7.5 | 1800 | 213T | HBA03770T | 2,649 | HB3 | 16.88 | 198 | 91.7 | 230/460 | 19 | 30 |
| | 3600 | 215T | HBA03771T | 2,919 | HB3 | 16.88 | 203 | 91.7 | 230/460 | 24 | 30 |
| 10 | 1800 | 215T | HBA03774T | 2,941 | HB3 | 16.88 | 231 | 92.4 | 230/460 | 26.3 | 30 |
| | 3600 | 254T | HBA02394T | 5,194 | HB3 | 20.75 | 239 | 91.7 | 230/460 | 34.4 | 30 |
| 15 | 1800 | 254T | HBA02333T | 4,793 | HB3 | 20.75 | 268 | 92.4 | 230/460 | 36.2 | 30 |
| | 3600 | 256T | HBA04106T | 5,153 | HB3 | 23.00 | 293 | 91 | 230/460 | 23 | 30 |
| 20 | 1800 | 256T | HBA02334T | 5,203 | HB3 | 23.00 | 293 | 93 | 230/460 | 24 | 30 |
| | 3600 | 284T | HBA04118T | 6,715 | HB3 | 25.63 | 378 | 91.7 | 230/460 | 29 | 30 |
| 25 | 1800 | 286T | HBA04103T | 6,795 | HB3 | 25.63 | 378 | 93.6 | 230/460 | 30 | 30 |
| | 3600 | 286T | HBA04108T | 7,858 | HB3 | 25.63 | 410 | 91.7 | 230/460 | 34 | 30 |
| 30 | 1800 | 286T | HBA04104T | 7,943 | HB3 | 25.63 | 410 | 93.6 | 230/460 | 38 | 30 |

(a) Véanse las notas en el interior de la solapa trasera.

■ Armazón de hierro fundido

Rojo el número de catálogo indica producto **NUEVO**.

¡NUEVO!

Para más información, visite baldor.abb.com

Información

Monofásico

Propósito general

Uso severo

Máquinas eléctricas

Lavable

A prueba de explosión

Aplicación bombas

Ventilación

Servicio agrícola

¡NUEVO!

Motor de Enfriamiento Crítico, Uso Inversor, TCVE, montado en patas, con protección de rodamientos

1 thru 30 Hp

Enfriamiento Crítico

Rodamientos de
cerámica instalados

IP54



Características:

- Construcción robusta de armazón de hierro fundido o lamina de acero rolada
- Apto para uso con inversor según NEMA MG1 Parte 31.4.4.2
- Rodamientos cerámicos híbridos sellados para protección contra corrientes en eje
- Diseñado para mayor vida útil con 5 años de garantía

Aplicaciones:

- Aplicaciones de accionamiento directo
- Manejadoras de aire
- Ventiladores
- Sistemas de climatización (HVAC)
- Aplicaciones de velocidad variable

| Hp | RPM | Armazón NEMA | Número de catálogo | Spec Nuevo Precio de lista | Símb. Desct. | Dim. "C" | Peso aprox (lb) | Eficiencia a plena carga | Voltaje | Amperaje a plena carga | Notas (a) |
|---------------------|------|--------------|--------------------|----------------------------|--------------|----------|-----------------|--------------------------|---------|------------------------|-----------|
| 230/460 volt | | | | | | | | | | | |
| 1 | 1800 | 143T | HBEM3546T | 1,492 | HB3 | 12.31 | 30 | 85.5 | 230/460 | 1.5 | 8,30 |
| | 1800 | 143T | HBEM3581T | 1,823 | HB3 | 12.54 | 55 | 85.5 | 230/460 | 1.5 | 8,30 |
| | 1200 | 145T | HBEM3556T | 1,732 | HB3 | 13.31 | 43 | 82.5 | 230/460 | 1.8 | 8,30 |
| | 1200 | 145T | HBEM3582T | 2,011 | HB3 | 12.54 | 56 | 82.5 | 230/460 | 1.7 | 8,30 |
| 1 1/2 | 1800 | 145T | HBEM3554T | 1,540 | HB3 | 13.31 | 42 | 86.5 | 230/460 | 2.2 | 8,30 |
| | 1800 | 145T | HBEM3584T | 1,881 | HB3 | 12.54 | 61 | 86.5 | 230/460 | 2.3 | 8,30 |
| | 1200 | 182T | HBEM3607T | 2,031 | HB3 | 16.54 | 76 | 87.5 | 230/460 | 2.4 | 8,30 |
| | 1200 | 182T | HBEM3667T | 2,364 | HB3 | 15.24 | 99 | 87.5 | 230/460 | 2.5 | 8 |
| 2 | 1800 | 145T | HBEM3558T | 1,587 | HB3 | 13.31 | 42 | 86.5 | 230/460 | 2.9 | 8,30 |
| | 1800 | 145T | HBEM3587T | 1,960 | HB3 | 12.54 | 62 | 86.5 | 230/460 | 2.9 | 8,30 |
| | 1200 | 184T | HBEM3614T | 2,113 | HB3 | 18.04 | 94 | 88.5 | 230/460 | 3.5 | 8,30 |
| | 1200 | 184T | HBEM3664T | 2,398 | HB3 | 15.24 | 123 | 88.5 | 230/460 | 3.15 | 8,30 |
| 3 | 1800 | 182T | HBEM3611T | 1,775 | HB3 | 16.54 | 74 | 89.5 | 230/460 | 4.2 | 8,30 |
| | 1800 | 182T | HBEM3661T | 2,210 | HB3 | 15.24 | 105 | 89.5 | 230/460 | 4.1 | 8,30 |
| | 1200 | 213T | HBEM3704T | 2,688 | HB3 | 19.01 | 135 | 89.5 | 230/460 | 4.6 | 8,30 |
| | 1200 | 213T | HBEM3764T | 2,936 | HB3 | 18.45 | 211 | 89.5 | 230/460 | 4.5 | 8,30 |
| 5 | 1800 | 184T | HBEM3615T | 1,910 | HB3 | 18.04 | 92 | 89.5 | 230/460 | 6.7 | 8,30 |
| | 1800 | 184T | HBEM3665T | 2,254 | HB3 | 15.24 | 115 | 89.5 | 230/460 | 6.6 | 8,30 |
| | 1200 | 215T | HBEM3708T | 2,986 | HB3 | 19.76 | 154 | 89.5 | 230/460 | 7.3 | 8,30 |
| | 1200 | 215T | HBEM3768T | 3,359 | HB3 | 18.45 | 198 | 89.5 | 230/460 | 7.4 | 8,30 |
| 7 1/2 | 1800 | 213T | HBEM3710T | 2,648 | HB3 | 19.01 | 129 | 91.7 | 230/460 | 9.4 | 8,30 |
| | 1800 | 213T | HBEM3770T | 3,292 | HB3 | 18.45 | 193 | 91.7 | 230/460 | 9.5 | 8,30 |
| | 1200 | 254T | HBEM2276T | 4,864 | HB3 | 23.3 | 281 | 91 | 230/460 | 11 | 8,30 |
| 10 | 1800 | 215T | HBEM3714T | 2,941 | HB3 | 20.51 | 156 | 91.7 | 230/460 | 12 | 8,30 |
| | 1800 | 215T | HBEM3774T | 3,264 | HB3 | 18.45 | 232 | 91.7 | 230/460 | 12.2 | 8 |
| 15 | 1200 | 256T | HBEM2332T | 5,480 | HB3 | 23.3 | 322 | 91 | 230/460 | 14.1 | 8,30 |
| | 1800 | 254T | HBEM2333T | 4,447 | HB3 | 23.3 | 270 | 92.4 | 230/460 | 18.1 | 8,30 |
| | 1200 | 284T | HBEM4100T | 7,284 | HB3 | 27.76 | 369 | 91.7 | 230/460 | 21 | 8,30 |
| | 1800 | 256T | HBEM2334T | 5,286 | HB3 | 23.3 | 295 | 93 | 230/460 | 24 | 8,30 |
| 20 | 1200 | 286T | HBEM4102T | 9,484 | HB3 | 27.76 | 393 | 91.7 | 230/460 | 27 | 8,30 |
| | 1800 | 284T | HBEM4103T | 6,903 | HB3 | 27.76 | 400 | 93.6 | 230/460 | 30 | 8,30 |
| 30 | 1800 | 286T | HBEM4104T | 8,068 | HB3 | 27.76 | 410 | 93.6 | 230/460 | 38 | 8,30 |

(a) Véanse las notas en el interior de la solapa trasera.

■ Armazón de hierro fundido

Rojo el número de catálogo indica producto **NUEVO**.

*IP54 cuando se instala el kit de drenaje #HA5027A03 en los orificios de drenaje (sólo para motores de armazón 48 a 256T)

¡NUEVO!

Para más información, visite baldor.abb.com

Información

Monofásico

Propósito general

Uso severo

Máquinas eléctricas

Lavable

A prueba de explosión

Aplicación bombas

Ventilación

Servicio agrícola

¡NUEVO!**Motor de Enfriamiento Crítico, Uso Inversor, trifásico, totalmente cerrado**

1 thru 20 Hp

Enfriamiento CríticoRodamientos de
cerámica instalados**IP54**

Información

Monofásico

Propósito general

Uso severo

Máquinas
eléctricas

Lavable

A prueba de
explosiónAplicación
bombas

Ventilación

Servicio agrícola

**Características:**

- Eficiencia del motor IE5+
- Rotor de Reluctancia Síncrono Asistido por Imanes (FASR por sus siglas en Inglés)
- Rodamientos cerámicos híbridos sellados para protección contra corrientes en eje
- Para uso con inversor únicamente según NEMA MG1 Parte 31.4.4.2
- Factor de Servicio 1.5
- Diseñado para mayor vida útil con 5 años de garantía

Aplicaciones:

- Aplicaciones de accionamiento directo
- Manejadoras de aire
- Sistemas de climatización (HVAC)
- Aplicaciones de velocidad variable

| Hp | Velocidad Base RPM | Velocidad P.C. RPM | Armazón NEMA | Encerramiento | Número de catálogo | Precio de lista | Símb. Desct. | Dim. "C" | Peso aprox (lb) | Eficiencia a plena carga | Voltaje | Amperaje a plena carga | Notas (a) |
|-----|--------------------|--------------------|--------------|---------------|-----------------------|-----------------|--------------|----------|-----------------|--------------------------|---------|------------------------|-----------|
| 5 | 1800 | 4000 | 143T | TEFC | ECC101M0H5DF4 | 2,388 | EC1 | 15.54 | 64 | 93.0% | 230/460 | 10.4/5.2 | 1 |
| 5 | 1800 | 4000 | 182T | TEFC | ECC101M0H5EF4 | 2,463 | EC1 | 16.54 | 68 | 93.7% | 230/460 | 10.5/5.3 | 1 |
| 7.5 | 1800 | 4000 | 184T | TEFC | ECC101M0H7EF4 | 3,257 | EC1 | 18.04 | 92 | 94.0% | 230/460 | 17.5/8.8 | 1 |
| 7.5 | 1800 | 3000 | 213T | TEFC | ECC101M0H7FF4 | 3,487 | EC1 | 17.89 | 105 | 94.0% | 230/460 | 17.4/8.7 | 1 |
| 10 | 1800 | 3000 | 213T | TEFC | ECC101M0H10FF4 | 3,676 | EC1 | 19.02 | 123 | 94.8% | 230/460 | 22.0/11.0 | 1 |
| 15 | 1800 | 3000 | 215T | TEFC | ECC101M0H15FF4 | 5,559 | EC1 | 21.96 | 168 | 95.6% | 230/460 | 34.8/17.4 | 1 |
| 20 | 1800 | 3000 | 215T | TEFC | ECC101M4H20FF4 | 6,608 | EC1 | 23.51 | 218 | 95.9% | 460 | 21.6 | 1, 82 |

(a) Véanse las notas en el interior de la solapa trasera.

Rojo el número de catálogo indica producto **NUEVO**.**¡NUEVO!**Para más información, visite baldor.abb.com

Super-E®, trifásico, TCVE, montado en patas, con escobilla de aterrizaje interno Baldor-Reliance®

1 a 50 Hp

BALDOR · RELIANCE®
Escobilla de aterrizaje
instalado internamente
LB1508

IP44***Características:**

- Aislamiento de clase H para una mayor protección en uso inversor
- Escobilla interna puesta a tierra para mitigar la corriente del rodamiento en el anillo de retención LC
- Diseñado para mayor vida útil con 3 años de garantía
- Apto para uso con inversores según NEMA MG1 Parte 31.4.4.2

Aplicaciones:

- Ventiladores
- Bombas
- Sopladores
- Manejo de la unidad
- Sistemas de climatización (HVAC)
- Aplicaciones de velocidad variable
- Aplicaciones de uso general

| Hp | RPM | Armazón NEMA | Número de catálogo | Precio de lista | Símb. Desc. | Dim. "C" | Peso aprox (lb) | Eficiencia a plena carga | Voltaje | Amperaje a plena carga | Notas (a) |
|-------------------------|------|--------------|--------------------|-----------------|-------------|----------|-----------------|--------------------------|---------|------------------------|-----------|
| Montado en patas | | | | | | | | | | | |
| 1 | 1800 | 143T | EM3546T-BG | 1,436 | HV3 | 13.31 | 38 | 85.5 | 230/460 | 1.5 | 8,30 |
| | 1800 | 143T | EM3581T-BG | 1,754 | HV3 | 12.54 | 55 | 85.5 | 230/460 | 1.5 | 8,30 |
| | 1200 | 145T | EM3582T-BG | 1,935 | HV3 | 12.54 | 56 | 82.5 | 230/460 | 1.7 | 8,30 |
| 1 1/2 | 3600 | 143T | EM3583T-BG | 1,841 | HV3 | 12.54 | 56 | 84 | 230/460 | 1.9 | 8,30 |
| | 1800 | 145T | EM3554T-BG | 1,482 | HV3 | 13.31 | 41 | 86.5 | 230/460 | 2.2 | 8,30 |
| | 1800 | 145T | EM3584T-BG | 1,810 | HV3 | 12.54 | 61 | 86.5 | 230/460 | 2.3 | 8,30 |
| 2 | 1200 | 182T | EM3667T-BG | 2,274 | HV3 | 15.24 | 99 | 87.5 | 230/460 | 2.5 | 8 |
| | 3600 | 145T | EM3555T-BG | 1,582 | HV3 | 13.31 | 41 | 85.5 | 230/460 | 2.5 | 8,30 |
| | 3600 | 145T | EM3586T-BG | 1,920 | HV3 | 12.54 | 62 | 85.5 | 230/460 | 2.5 | 8,30 |
| 3 | 1800 | 145T | EM3558T-BG | 1,526 | HV3 | 13.31 | 45 | 86.5 | 230/460 | 2.9 | 8,30 |
| | 1800 | 145T | EM3587T-BG | 1,885 | HV3 | 12.54 | 62 | 86.5 | 230/460 | 2.9 | 8,30 |
| | 1200 | 184T | EM3664T-BG | 2,307 | HV3 | 15.24 | 123 | 88.5 | 230/460 | 3.15 | 8,30 |
| 5 | 3600 | 145T | EM3559T-BG | 1,708 | HV3 | 14.19 | 50 | 86.5 | 230/460 | 3.6 | 8,30 |
| | 3600 | 182T | EM3660T-BG | 2,075 | HV3 | 15.24 | 58 | 86.5 | 230/460 | 3.8 | 8,30 |
| | 1800 | 182T | EM3611T-BG | 1,708 | HV3 | 16.54 | 70 | 89.5 | 230/460 | 4.2 | 8,30 |
| 7 1/2 | 1800 | 182T | EM3661T-BG | 2,126 | HV3 | 15.24 | 105 | 89.5 | 230/460 | 4.1 | 8,30 |
| | 1200 | 213T | EM3704T-BG | 2,585 | HV3 | 19.01 | 132 | 89.5 | 230/460 | 4.6 | 8,30 |
| | 1200 | 213T | EM3764T-BG | 2,826 | HV3 | 18.45 | 211 | 89.5 | 230/460 | 4.5 | 8,30 |
| 10 | 3600 | 184T | EM3613T-BG | 1,935 | HV3 | 16.54 | 74 | 88.5 | 230/460 | 5.9 | 8,30 |
| | 3600 | 184T | EM3663T-BG | 2,491 | HV3 | 15.24 | 99 | 88.5 | 230/460 | 5.8 | 8,30 |
| | 1800 | 184T | EM3615T-BG | 1,838 | HV3 | 18.04 | 93 | 89.5 | 230/460 | 6.7 | 8,30 |
| 10 | 1800 | 184T | EM3665T-BG | 2,169 | HV3 | 15.24 | 115 | 89.5 | 230/460 | 6.6 | 8,30 |
| | 1200 | 215T | EM3708T-BG | 2,873 | HV3 | 19.76 | 154 | 89.5 | 230/460 | 7.3 | 8,30 |
| | 1200 | 215T | EM3768T-BG | 3,232 | HV3 | 18.45 | 198 | 89.5 | 230/460 | 7.4 | 8,30 |
| 10 | 3600 | 213T | EM3709T-BG | 2,776 | HV3 | 17.89 | 121 | 89.5 | 230/460 | 9 | 8,30 |
| | 3600 | 213T | EM3769T-BG | 3,232 | HV3 | 18.45 | 169 | 89.5 | 230/460 | 9 | 8,30 |
| | 1800 | 213T | EM3710T-BG | 2,547 | HV3 | 19.01 | 127 | 91.7 | 230/460 | 9.4 | 8,30 |
| 10 | 1800 | 213T | EM3770T-BG | 3,135 | HV3 | 18.45 | 193 | 91.7 | 230/460 | 9.5 | 8,30 |
| | 1200 | 254T | EM2276T-BG | 4,630 | HV3 | 23.30 | 310 | 91 | 230/460 | 11 | 30 |
| | 3600 | 215T | EM3711T-BG | 2,809 | HV3 | 17.89 | 118 | 90.2 | 230/460 | 11.8 | 8,30 |
| 10 | 3600 | 215T | EM3771T-BG | 3,302 | HV3 | 18.45 | 164 | 90.2 | 230/460 | 11.8 | 8,30 |
| | 1800 | 215T | EM3714T-BG | 2,829 | HV3 | 20.51 | 165 | 91.7 | 230/460 | 12 | 8,30 |
| | 1800 | 215T | EM3774T-BG | 3,066 | HV3 | 18.45 | 232 | 91.7 | 230/460 | 12.2 | 8,30 |
| 10 | 1200 | 256T | EM2332T-BG | 5,223 | HV3 | 23.30 | 322 | 91 | 230/460 | 14.1 | 8,30 |

(a) Véanse las notas en el interior de la solapa trasera.

■ Armazón de hierro fundido

Rojo el número de catálogo indica producto **NUEVO**.

*IP54 cuando se instala el kit de drenaje #HA5027A03 en los orificios de drenaje (sólo para motores de armazón 48 a 256T)

Super-E®, trifásico, TCVE, montado en patas, con escobilla de aterrizaje interno Baldor-Reliance

| Hp | RPM | Armazón NEMA | Número de catálogo | Precio de lista | Símb. Desct. | Dim. "C" | Peso aprox (lb) | Eficiencia a plena carga | Voltaje | Amperaje a plena carga | Notas (a) |
|--|------|--------------|--------------------|-----------------|--------------|----------|-----------------|--------------------------|-------------|------------------------|-----------|
| Montado en patas (continuación) | | | | | | | | | | | |
| 15 | 3600 | 254T | EM2394T-BG | 4,583 | HV3 | 23.30 | 253 | 91 | 230/460 | 17.5 | 8,30 |
| | 1800 | 254T | EM2333T-BG | 4,230 | HV3 | 23.30 | 274 | 92.4 | 230/460 | 18.1 | 8,30 |
| | 1200 | 284T | EM4100T-BG | 6,881 | HV3 | 27.76 | 372 | 91.7 | 230/460 | 21 | 8,30 |
| 20 | 1800 | 256T | EM2334T-BG | 5,037 | HV3 | 23.30 | 290 | 93 | 230/460 | 24 | 8,30 |
| | 1200 | 286T | EM4102T-BG | 8,999 | HV3 | 27.76 | 406 | 91.7 | 230/460 | 27 | 8,30 |
| 25 | 1800 | 284T | EM4103T-BG | 6,514 | HV3 | 27.76 | 420 | 93.6 | 230/460 | 30 | 8,30 |
| | 1200 | 324T | EM4111T-BG | 10,227 | HV3 | 30.39 | 475 | 93 | 230/460 | 32 | 8,30 |
| 30 | 1800 | 286T | EM4104T-BG | 7,636 | HV3 | 27.76 | 437 | 93.6 | 230/460 | 38 | 8,30 |
| 40 | 1800 | 324T | EM4110T-BG | 9,944 | HV3 | 30.28 | 578 | 94.1 | 230/460 | 48 | 8,30 |
| 50 | 1800 | 326T | EM4115T-BG | 10,810 | HV3 | 30.28 | 641 | 94.5 | 230/460 | 58 | 8,30 |
| Brida C, montado en patas | | | | | | | | | | | |
| 1/2 | 1800 | 56C | CEM3538-BG | 1,406 | HV3 | 12.23 | 33 | 82.5 | 208-230/460 | 0.8 | 8 |
| 3/4 | 1800 | 56C | CEM3542-BG | 1,451 | HV3 | 12.23 | 37 | 84 | 208-230/460 | 1.1 | 8,12 |
| 1 | 1800 | 143TC | CEM3546T-BG | 1,494 | HV3 | 13.29 | 38 | 85.5 | 230/460 | 1.5 | 8,30 |
| 1 1/2 | 1800 | 145TC | CEM3554T-BG | 1,540 | HV3 | 13.29 | 41 | 86.5 | 230/460 | 2.2 | 8,30 |
| 2 | 1800 | 145TC | CEM3558T-BG | 1,584 | HV3 | 13.29 | 45 | 86.5 | 230/460 | 2.9 | 8,30 |
| 3 | 1800 | 182TC | CEM3611T-BG | 1,826 | HV3 | 16.55 | 70 | 89.5 | 230/460 | 4.2 | 8,30 |
| 5 | 1800 | 184TC | CEM3615T-BG | 1,956 | HV3 | 18.05 | 93 | 89.5 | 230/460 | 6.7 | 8,30 |

(a) Véanse las notas en el interior de la solapa trasera.

■ Armazón de hierro fundido

*IP54 cuando se instala el kit de drenaje #HA5027A03 en los orificios de drenaje (sólo para motores de armazón 48 a 256T)

Información

Monofásico

Propósito general

Uso severo

Máquinas eléctricas

Lavable

A prueba de explosión

Aplicación bombas

Ventilación

Servicio agrícola

Super-E®, trifásico, APG, montado en patas, con escobilla de aterrizaje interno Baldor-Reliance®

1 a 50 Hp

BALDOR • RELIANCE®
Escobilla de aterrizaje
instalado internamente
LB1508

IP22**Características:**

- Aislamiento de clase H para una mayor protección en uso inversor
- Escobilla interna puesta a tierra para mitigar la corriente del rodamiento en el anillo de retención LC
- Diseñado para mayor vida útil con 3 años de garantía
- Apto para uso con inversores según NEMA MG1 Parte 31.4.4.2

Aplicaciones:

- Ventiladores
- Bombas
- Sopladores
- Manejo de la unidad (HVAC)
- Aplicaciones de velocidad variable
- Aplicaciones de uso general

| Hp | RPM | Armazón NEMA | Número de catálogo | Precio de lista | Símb. Desct. | Dim. "C" | Peso prox (lb) | Eficiencia a plena carga | Voltaje | Amperaje a plena carga | Notas (a) |
|------------------------|------|--------------|--------------------|-----------------|--------------|----------|----------------|--------------------------|---------|------------------------|-----------|
| 230/460 voltios | | | | | | | | | | | |
| 1 | 1800 | 143T | EM3116T-BG | 1,444 | HV3 | 11.12 | 38 | 85.5 | 230/460 | 1.6 | 8,30 |
| 1 1/2 | 1800 | 145T | EM3154T-BG | 1,497 | HV3 | 11.62 | 37 | 86.5 | 230/460 | 2.2 | 8,30 |
| 2 | 3600 | 143T | EM3155T-BG | 1,456 | HV3 | 11.62 | 43 | 85.5 | 230/460 | 2.5 | 8,30 |
| | 1800 | 145T | EM3157T-BG | 1,584 | HV3 | 12.12 | 43 | 86.5 | 230/460 | 2.9 | 8,30 |
| 3 | 3600 | 145T | EM3158T-BG | 1,470 | HV3 | 13.00 | 51 | 85.5 | 230/460 | 3.8 | 8,30 |
| | 1800 | 182T | EM3211T-BG | 1,737 | HV3 | 15.00 | 74 | 89.5 | 230/460 | 4.2 | 8,30 |
| 5 | 1200 | 213T | EM3305T-BG | 2,187 | HV3 | 16.32 | 110 | 88.5 | 230/460 | 4.5 | 8,30 |
| | 3600 | 182T | EM3212T-BG | 1,632 | HV3 | 13.62 | 63 | 86.5 | 230/460 | 6 | 8,30 |
| | 1800 | 184T | EM3218T-BG | 1,872 | HV3 | 16.50 | 92 | 89.5 | 230/460 | 6.6 | 8,30 |
| 7 1/2 | 1200 | 215T | EM3309T-BG | 2,753 | HV3 | 17.45 | 141 | 89.5 | 230/460 | 7.4 | 8,30 |
| | 3600 | 184T | EM3219T-BG | 2,398 | HV3 | 15.00 | 77 | 88.5 | 230/460 | 8.6 | 8,30 |
| 10 | 1800 | 213T | EM3311T-BG | 2,638 | HV3 | 16.32 | 115 | 91 | 230/460 | 9.7 | 8,30 |
| | 1200 | 254T | EM2506T-BG | 3,297 | HV3 | 23.19 | 248 | 90.2 | 230/460 | 11 | 8,30 |
| | 3600 | 213T | EM3312T-BG | 2,735 | HV3 | 16.32 | 121 | 89.5 | 230/460 | 12 | 8,30 |
| 15 | 1800 | 215T | EM3313T-BG | 3,117 | HV3 | 17.45 | 129 | 91.7 | 230/460 | 12.5 | 8,30 |
| | 1200 | 256T | EM2511T-BG | 4,159 | HV3 | 23.19 | 255 | 91.7 | 230/460 | 14.3 | 8,30 |
| 20 | 3600 | 215T | EM3314T-BG | 3,731 | HV3 | 16.32 | 131 | 90.2 | 230/460 | 17.5 | 8,30 |
| | 1800 | 254T | EM2513T-BG | 4,331 | HV3 | 21.69 | 234 | 93 | 230/460 | 17.7 | 8,30 |
| 25 | 1200 | 284T | EM2524T-BG | 5,516 | HV3 | 23.81 | 300 | 91.7 | 230/460 | 20.5 | 8,30 |
| | 1800 | 256T | EM2515T-BG | 4,709 | HV3 | 21.69 | 228 | 93 | 230/460 | 23.5 | 8,30 |
| 30 | 1200 | 286T | EM2528T-BG | 6,606 | HV3 | 23.81 | 321 | 92.4 | 230/460 | 27 | 8,30 |
| | 1800 | 284T | EM2531T-BG | 5,706 | HV3 | 25.06 | 387 | 93.6 | 230/460 | 30 | 8,30 |
| 40 | 1800 | 286T | EM2535T-BG | 6,193 | HV3 | 25.06 | 341 | 94.1 | 230/460 | 35 | 8,30 |
| | 1800 | 324T | EM2539T-BG | 8,039 | HV3 | 27.19 | 324 | 94.1 | 230/460 | 49 | 8,30 |
| 50 | 1800 | 326T | EM2543T-BG | 8,808 | HV3 | 27.69 | 497 | 94.5 | 230/460 | 57 | 8,30 |
| 575 voltios | | | | | | | | | | | |
| 3 | 1800 | 182T | EM3211T-5BG | 1,737 | HV3 | 15.00 | 74 | 89.5 | 575 | 3.3 | 8 |
| 5 | 1800 | 184T | EM3218T-5BG | 1,872 | HV3 | 16.50 | 92 | 89.5 | 575 | 5.3 | 8 |
| 7 1/2 | 1800 | 213T | EM3311T-5BG | 2,638 | HV3 | 16.32 | 120 | 91.7 | 575 | 7.6 | 8 |
| 10 | 1800 | 215T | EM3313T-5BG | 3,117 | HV3 | 17.45 | 132 | 91.7 | 575 | 10 | 8 |
| 15 | 1800 | 254T | EM2513T-5BG | 4,331 | HV3 | 23.19 | 250 | 93 | 575 | 14.2 | 8 |
| 20 | 1800 | 256T | EM2515T-5BG | 4,709 | HV3 | 23.19 | 250 | 93 | 575 | 19.1 | 8 |
| 25 | 1800 | 284T | EM2531T-5BG | 5,706 | HV3 | 25.00 | 388 | 93.6 | 575 | 24.5 | 8 |
| 30 | 1800 | 286T | EM2535T-5BG | 6,193 | HV3 | 23.81 | 378 | 94.1 | 575 | 29 | 8 |
| 40 | 1800 | 324T | EM2539T-5BG | 8,039 | HV3 | 27.19 | 400 | 94.1 | 575 | 40 | 8 |
| 50 | 1800 | 326T | EM2543T-5BG | 8,808 | HV3 | 27.69 | 525 | 94.5 | 575 | 46 | 8 |

(a) Véanse las notas en el interior de la solapa trasera.

¡NUEVO!

Super-E®, trifásico, TCVE, Brida C, montado en patas, con anillo interno AEGIS de protección de rodamiento 1 a 100 Hp

**IP44*****Características:**

- Aislamiento de clase H para una mayor protección en uso inversor
- Anillo interno puesto a tierra para mitigar la corriente del rodamiento
- Diseñado para mayor vida útil con 3 años de garantía
- Apto para uso con inversores según NEMA MG1 Parte 31.4.4.2

Aplicaciones:

- Ventiladores
- Bombas
- Sopladores
- Manejo de la unidad
- Sistemas de climatización (HVAC)
- Aplicaciones de velocidad variable
- Aplicaciones de uso general

| Hp | RPM | Armazón NEMA | Número de catálogo | Precio de lista | Símb. Desc. | Dim. "C" | Peso prox (lb) | Eficiencia a plena carga | Voltaje | Amperaje a plena carga | Notas (a) |
|------------------------|------|--------------|--------------------|-----------------|-------------|----------|----------------|--------------------------|---------|------------------------|-----------|
| 230/460 voltios | | | | | | | | | | | |
| 1 | 3600 | 56C | CEM3545-G | 1,494 | HV3 | 12.23 | 32 | 77 | 230/460 | 1.4 | 8, 12, 30 |
| | 1800 | 143TC | CEM3546T-G | 1,711 | HV3 | 13.29 | 30 | 85.5 | 230/460 | 1.5 | 8, 30 |
| | 1200 | 145TC | CEM3556T-G | 1,915 | HV3 | 13.29 | 43 | 82.5 | 230/460 | 1.8 | 8, 30 |
| 1 1/2 | 3600 | 143TC | CEM3550T-G | 1,688 | HV3 | 13.29 | 36 | 84 | 230/460 | 1.9 | 8, 30 |
| | 1800 | 145TC | CEM3554T-G | 1,866 | HV3 | 13.29 | 42 | 86.5 | 230/460 | 2.2 | 8, 30 |
| | 1200 | 182TC | CEM3607T-G | 2,263 | HV3 | 16.54 | 76 | 87.5 | 230/460 | 2.4 | 8, 30 |
| 2 | 3600 | 145TC | CEM3555T-G | 1,820 | HV3 | 13.29 | 46 | 85.5 | 230/460 | 2.5 | 8, 30 |
| | 1800 | 145TC | CEM3558T-G | 1,956 | HV3 | 14.17 | 42 | 86.5 | 230/460 | 2.9 | 8, 30 |
| | 1200 | 184TC | CEM3614T-G | 2,353 | HV3 | 18.05 | 94 | 88.5 | 230/460 | 3.5 | 8, 30 |
| 3 | 3600 | 145TC | CEM3559T-G | 2,277 | HV3 | 14.17 | 53 | 86.5 | 230/460 | 3.6 | 8, 30 |
| | 1800 | 182TC | CEM3610T-G | 2,420 | HV3 | 15.16 | 50 | 86.5 | 230/460 | 3.6 | 8, 30 |
| | 1200 | 182TC | CEM3611T-G | 2,075 | HV3 | 16.55 | 74 | 89.5 | 230/460 | 4.2 | 8, 30 |
| 5 | 3600 | 213TC | CEM3704T-G | 3,073 | HV3 | 19.76 | 135 | 89.5 | 230/460 | 4.6 | 8, 30 |
| | 1800 | 184TC | CEM3613T-G | 2,241 | HV3 | 16.55 | 76 | 88.5 | 230/460 | 5.9 | 8, 30 |
| | 1200 | 184TC | CEM3615T-G | 2,129 | HV3 | 18.05 | 92 | 89.5 | 230/460 | 6.7 | 8, 30 |
| 7 1/2 | 3600 | 215TC | CEM3708T-G | 3,404 | HV3 | 19.20 | 154 | 89.5 | 230/460 | 7.3 | 8, 30 |
| | 1800 | 213TC | CEM3709T-G | 3,292 | HV3 | 18.63 | 133 | 89.5 | 230/460 | 9 | 8, 30 |
| | 1200 | 213TC | CEM3710T-G | 3,028 | HV3 | 19.76 | 129 | 91.7 | 230/460 | 9.4 | 8, 30 |
| 10 | 3600 | 254TC | CEM2276T-G | 6,142 | HV3 | 23.30 | 281 | 91 | 230/460 | 11 | 8, 30 |
| | 1800 | 215TC | CEM3711T-G | 3,330 | HV3 | 18.63 | 118 | 90.2 | 230/460 | 11.8 | 8, 30 |
| | 1200 | 215TC | CEM3714T-G | 3,353 | HV3 | 21.26 | 156 | 91.7 | 230/460 | 12 | 8, 30 |
| 15 | 3600 | 256TC | CEM2332T-G | 6,822 | HV3 | 23.30 | 322 | 91 | 230/460 | 14.1 | 8, 30 |
| | 1800 | 254TC | CEM2394T-G | 6,086 | HV3 | 23.78 | 239 | 91 | 230/460 | 17.5 | 8, 30 |
| | 1200 | 254TC | CEM2333T-G | 5,681 | HV3 | 23.78 | 270 | 92.4 | 230/460 | 18.1 | 8, 30 |
| 20 | 3600 | 284TC | CEM4100T-G | 9,070 | HV3 | 27.76 | 369 | 91.7 | 230/460 | 21 | 8, 30 |
| | 1800 | 256TC | CEM4106T-G | 6,552 | HV3 | 23.78 | 261 | 91 | 230/460 | 23 | 8, 30 |
| | 1200 | 256TC | CEM2334T-G | 6,610 | HV3 | 23.78 | 295 | 93 | 230/460 | 24 | 8, 30 |
| 25 | 3600 | 286TC | CEM4102T-G | 11,505 | HV3 | 27.76 | 393 | 91.7 | 230/460 | 27 | 8, 30 |
| | 1800 | 284TSC | CEM4107T-G | 8,558 | HV3 | 26.39 | 323 | 91.7 | 230/460 | 29 | 8, 30 |
| | 1200 | 284TC | CEM4103T-G | 8,648 | HV3 | 27.76 | 400 | 93.6 | 230/460 | 30 | 8, 30 |
| | 3600 | 324TC | CEM4111T-G | 13,022 | HV3 | 30.39 | 507 | 93 | 230/460 | 32 | 8, 30 |

(a) Véanse las notas en el interior de la solapa trasera.

■ Armazón de hierro fundido **Rojo** el número de catálogo indica producto **NUEVO**.

*IP54 cuando se instala el kit de drenaje #HA5027A03 en los orificios de drenaje (sólo para motores de armazón 48 a 256T)

¡NUEVO!Para más información, visite baldor.abb.com

Información

Monofásico

Propósito general

Uso severo

Máquinas eléctricas

Lavable

A prueba de explosión

Aplicación bombas

Ventilación

Servicio agrícola

¡NUEVO!**Super-E® trifásico, TCVE, Brida C, montado en patas, con anillo interno AEGIS de protección de rodamiento**

| Hp | RPM | Armazón NEMA | Número de catálogo | Precio de lista | Símb. Desct. | Dim. "C" | Peso prox (lb) | Eficiencia a plena carga | Voltaje | Amperaje a plena carga | Notas (a) |
|---------------------------------------|------|--------------|--------------------|-----------------|--------------|----------|----------------|--------------------------|---------|------------------------|-----------|
| 230/460 voltios (continuación) | | | | | | | | | | | |
| 30 | 3600 | 286TSC | CEM4108T-G | 9,844 | HV3 | 26.39 | 336 | 91.7 | 230/460 | 34 | 8, 30 |
| | 1800 | 286TC | CEM4104T-G | 9,938 | HV3 | 27.76 | 410 | 93.6 | 230/460 | 38 | 8, 30 |
| | 1200 | 326TC | CEM4117T-G | 14,741 | HV3 | 30.28 | 604 | 93 | 230/460 | 39 | 8, 30 |
| 40 | 3600 | 324TSC | CEM4109T-G | 13,083 | HV3 | 28.78 | 532 | 92.4 | 230/460 | 46 | 8, 30 |
| | 1800 | 324TC | CEM4110T-G | 12,696 | HV3 | 30.28 | 596 | 94.1 | 230/460 | 48 | 8, 30 |
| 50 | 3600 | 326TSC | CEM4114T-G | 14,156 | HV3 | 28.78 | 584 | 93 | 230/460 | 56 | 8, 30 |
| | 1800 | 326TC | CEM4115T-G | 13,692 | HV3 | 30.28 | 648 | 94.5 | 230/460 | 58 | 8, 30 |
| 60 | 3600 | 364TSC | CEM4310T-G | 19,294 | HV3 | 31.36 | 900 | 95 | 230/460 | 66.3 | 8, 30 |
| | 1800 | 364TC | CEM4314T-G | 19,078 | HV3 | 33.48 | 907 | 95 | 230/460 | 68 | 8, 30 |
| 75 | 3600 | 365TSC | CEM4313T-G | 22,087 | HV3 | 31.36 | 966 | 94.5 | 230/460 | 81.9 | 8, 30 |
| | 1800 | 365TC | CEM4316T-G | 21,939 | HV3 | 33.48 | 956 | 95.4 | 230/460 | 85.9 | 8, 30 |
| 100 | 1800 | 405TC | CEM4400T-G | 29,877 | HV3 | 38.20 | 1214 | 95.4 | 230/460 | 112 | 8, 30 |

(a) Véanse las notas en el interior de la solapa trasera.

■ Armazón de hierro fundido

Rojo el número de catálogo indica producto **NUEVO**.

*IP54 cuando se instala el kit de drenaje #HA5027A03 en los orificios de drenaje (sólo para motores de armazón 48 a 256T)

Información

Monofásico

Propósito general

Uso severo

Máquinas eléctricas

Lavable

A prueba de explosión

Aplicación bombas

Ventilación

Servicio agrícola

¡NUEVO!Para más información, visite baldor.abb.com

Super-E®, trifásico, TCVE, montado en patas, con anillo interno AEGIS de protección de rodamiento

1 a 100 Hp



IP44*



Características:

- Aislamiento de clase H para una mayor protección en uso inversor
- Anillo interno de puesta a tierra para la mitigación de la corriente del rodamiento LC
- Diseñado mayor vida útil con 3 años de garantía
- Apto para uso con inversores según NEMA MG1 Parte 31.4.4.2

Aplicaciones:

- Ventiladores
- Bombas
- Sopladores
- Unidades manejadoras
- Sistemas de climatización (HVAC)
- Aplicaciones de velocidad variable
- Aplicaciones de uso general

| Hp | RPM | Armazón NEMA | Número de catálogo | Precio de lista | Símb. Desc. | Dim. "C" | Peso prox (lb) | Eficiencia a plena carga | Voltaje | Amperaje a plena carga | Notas (a) |
|------------------------|------|--------------|--------------------|-----------------|-------------|----------|----------------|--------------------------|---------|------------------------|-----------|
| 230/460 voltios | | | | | | | | | | | |
| 1 | 3600 | 56 | EM3545-G | 1,311 | HV3 | 12.23 | 32 | 77 | 230/460 | 1.4 | 8,12, 30 |
| | 1800 | 143T | EM3546T-G | 1,436 | HV3 | 12.31 | 30 | 85.5 | 230/460 | 1.5 | 8,30 |
| | 1800 | 143T | EM3581T-G | 1,754 | HV3 | 12.54 | 55 | 85.5 | 230/460 | 1.5 | 8,30 |
| | 1200 | 145T | EM3556T-G | 1,666 | HV3 | 13.31 | 43 | 82.5 | 230/460 | 1.8 | 8,30 |
| | 1200 | 145T | EM3582T-G | 1,935 | HV3 | 12.54 | 56 | 82.5 | 230/460 | 1.7 | 8,30 |
| 1 1/2 | 3600 | 143T | EM3550T-G | 1,469 | HV3 | 12.29 | 36 | 84 | 230/460 | 1.9 | 8,30 |
| | 3600 | 143T | EM3583T-G | 1,841 | HV3 | 12.54 | 56 | 84 | 230/460 | 1.9 | 8,30 |
| | 1800 | 145T | EM3554T-G | 1,482 | HV3 | 13.31 | 42 | 86.5 | 230/460 | 2.2 | 8,30 |
| | 1800 | 145T | EM3584T-G | 1,810 | HV3 | 12.54 | 61 | 86.5 | 230/460 | 2.3 | 8,30 |
| | 1200 | 182T | EM3607T-G | 1,953 | HV3 | 16.54 | 76 | 87.5 | 230/460 | 2.4 | 8,30 |
| 2 | 1200 | 182T | EM3667T-G | 2,274 | HV3 | 15.24 | 99 | 87.5 | 230/460 | 2.5 | 8 |
| | 3600 | 145T | EM3555T-G | 1,582 | HV3 | 13.29 | 46 | 85.5 | 230/460 | 2.5 | 8,30 |
| | 3600 | 145T | EM3586T-G | 1,920 | HV3 | 12.54 | 62 | 85.5 | 230/460 | 2.5 | 8,30 |
| | 1800 | 145T | EM3558T-G | 1,526 | HV3 | 13.31 | 42 | 86.5 | 230/460 | 2.9 | 8,30 |
| | 1800 | 145T | EM3587T-G | 1,885 | HV3 | 12.54 | 62 | 86.5 | 230/460 | 2.9 | 8,30 |
| | 1200 | 184T | EM3614T-G | 2,032 | HV3 | 18.04 | 94 | 88.5 | 230/460 | 3.5 | 8,30 |
| | 1200 | 184T | EM3664T-G | 2,307 | HV3 | 15.24 | 123 | 88.5 | 230/460 | 3.15 | 8,30 |
| 3 | 3600 | 145T | EM3559T-G | 1,708 | HV3 | 14.17 | 53 | 86.5 | 230/460 | 3.6 | 8,30 |
| | 3600 | 182T | EM3610T-G | 1,777 | HV3 | 15.29 | 57 | 86.5 | 230/460 | 3.6 | 8,30 |
| | 3600 | 182T | EM3660T-G | 2,075 | HV3 | 15.24 | 58 | 86.5 | 230/460 | 3.8 | 8,30 |
| | 1800 | 182T | EM3611T-G | 1,708 | HV3 | 16.54 | 74 | 89.5 | 230/460 | 4.2 | 8,30 |
| | 1800 | 182T | EM3661T-G | 2,126 | HV3 | 15.24 | 105 | 89.5 | 230/460 | 4.1 | 8,30 |
| | 1200 | 213T | EM3704T-G | 2,585 | HV3 | 19.01 | 135 | 89.5 | 230/460 | 4.6 | 8,30 |
| | 1200 | 213T | EM3764T-G | 2,826 | HV3 | 18.45 | 211 | 89.5 | 230/460 | 4.5 | 8,30 |
| 5 | 3600 | 184T | EM3613T-G | 1,935 | HV3 | 16.54 | 76 | 88.5 | 230/460 | 5.9 | 8,30 |
| | 3600 | 184T | EM3663T-G | 2,491 | HV3 | 15.24 | 99 | 88.5 | 230/460 | 5.8 | 8,30 |
| | 1800 | 184T | EM3615T-G | 1,838 | HV3 | 18.04 | 92 | 89.5 | 230/460 | 6.7 | 8,30 |
| | 1800 | 184T | EM3665T-G | 2,169 | HV3 | 15.24 | 115 | 89.5 | 230/460 | 6.6 | 8,30 |
| | 1200 | 215T | EM3708T-G | 2,873 | HV3 | 19.76 | 154 | 89.5 | 230/460 | 7.3 | 8,30 |
| 7 1/2 | 1200 | 215T | EM3768T-G | 3,232 | HV3 | 18.45 | 198 | 89.5 | 230/460 | 7.4 | 8,30 |
| | 3600 | 213T | EM3709T-G | 2,776 | HV3 | 17.89 | 133 | 89.5 | 230/460 | 9 | 8,30 |
| | 3600 | 213T | EM3769T-G | 3,232 | HV3 | 18.45 | 169 | 89.5 | 230/460 | 9 | 8,30 |
| | 1800 | 213T | EM3710T-G | 2,547 | HV3 | 19.01 | 129 | 91.7 | 230/460 | 9.4 | 8,30 |
| | 1800 | 213T | EM3770T-G | 3,168 | HV3 | 18.45 | 193 | 91.7 | 230/460 | 9.5 | 8,30 |
| | 1200 | 254T | EM2276T-G | 4,680 | HV3 | 23.30 | 281 | 91 | 230/460 | 11 | 8,30 |

(a) Véanse las notas en el interior de la solapa trasera.

■ Armazón de hierro fundido

Rojo el número de catálogo indica producto **NUEVO**.

*IP54 cuando se instala el kit de drenaje #HA5027A03 en los orificios de drenaje (sólo para motores de armazón 48 a 256T)

Super-E® trifásico, TCVE, montado en patas, con anillo interno AEGIS de protección de rodamiento

| Hp | RPM | Armazón NEMA | Número de catálogo | Precio de lista | Símb. Desct. | Dim. "C" | Peso prox (lb) | Eficiencia a plena carga | Voltaje | Amperaje a plena carga | Notas (a) |
|---------------------------------------|------|--------------|--------------------|------------------|--------------|----------|----------------|--------------------------|---------|------------------------|-----------|
| 230/460 voltios (continuación) | | | | | | | | | | | |
| 10 | 3600 | 215T | EM3711T-G | 2,809 | HV3 | 17.89 | 118 | 90.2 | 230/460 | 11.8 | 8,30 |
| | 3600 | 215T | EM3771T-G | 3,351 | HV3 | 18.45 | 164 | 90.2 | 230/460 | 11.8 | 8,30 |
| | 1800 | 215T | EM3714T-G | 2,829 | HV3 | 20.51 | 156 | 91.7 | 230/460 | 12 | 8,30 |
| | 1800 | 215T | EM3774T-G | 3,140 | HV3 | 18.45 | 232 | 91.7 | 230/460 | 12.2 | 8 |
| | 1200 | 256T | EM2332T-G | 5,273 | HV3 | 23.30 | 322 | 91 | 230/460 | 14.1 | 8,30 |
| 15 | 3600 | 254T | EM2394T-G | 4,632 | HV3 | 23.30 | 239 | 91 | 230/460 | 17.5 | 8,30 |
| | 1800 | 254T | EM2333T-G | 4,280 | HV3 | 23.30 | 270 | 92.4 | 230/460 | 18.1 | 8,30 |
| | 1200 | 284T | EM4100T-G | 7,010 | HV3 | 27.76 | 369 | 91.7 | 230/460 | 21 | 8,30 |
| 20 | 3600 | 256T | EM4106T-G | 5,037 | HV3 | 23.30 | 261 | 91 | 230/460 | 23 | 8,30 |
| | 1800 | 256T | EM2334T-G | 5,087 | HV3 | 23.30 | 295 | 93 | 230/460 | 24 | 8,30 |
| | 1200 | 286T | EM4102T-G | 9,127 | HV3 | 27.76 | 393 | 91.7 | 230/460 | 27 | 8,30 |
| | 3600 | 284TS | EM4107T-G | 6,564 | HV3 | 24.70 | 323 | 91.7 | 230/460 | 29 | 8,30 |
| 25 | 1800 | 284T | EM4103T-G | 6,643 | HV3 | 27.76 | 400 | 93.6 | 230/460 | 30 | 8,30 |
| | 1200 | 324T | EM4111T-G | 10,376 | HV3 | 30.39 | 507 | 93 | 230/460 | 32 | 8,30 |
| | 3600 | 286TS | EM4108T-G | 7,682 | HV3 | 24.70 | 336 | 91.7 | 230/460 | 34 | 8,30 |
| 30 | 1800 | 286T | EM4104T-G | 7,764 | HV3 | 27.76 | 410 | 93.6 | 230/460 | 38 | 8,30 |
| | 1200 | 326T | EM4117T-G | 11,871 | HV3 | 30.28 | 604 | 93 | 230/460 | 39 | 8,30 |
| | 3600 | 324TS | EM4109T-G | 10,428 | HV3 | 28.78 | 532 | 92.4 | 230/460 | 46 | 8,30 |
| 40 | 1800 | 324T | EM4110T-G | 10,092 | HV3 | 30.28 | 596 | 94.1 | 230/460 | 48 | 8,30 |
| | 1200 | 364T | EM4308T-G | 15,139 | HV3 | 33.48 | 883 | 94.1 | 230/460 | 49.4 | 8,30 |
| | 3600 | 326TS | EM4114T-G | 11,337 | HV3 | 28.78 | 584 | 93 | 230/460 | 56 | 8,30 |
| 50 | 1800 | 326T | EM4115T-G | 10,959 | HV3 | 30.28 | 648 | 94.5 | 230/460 | 58 | 8,30 |
| | 1200 | 365T | EM4312T-G | 18,171 | HV3 | 33.48 | 910 | 94.1 | 230/460 | 61.7 | 8,30 |
| | 3600 | 364TS | EM4310T-G | 16,208 | HV3 | 31.36 | 900 | 95 | 230/460 | 66.3 | 8,30 |
| 60 | 1800 | 364T | EM4314T-G | 16,012 | HV3 | 33.48 | 907 | 95 | 230/460 | 68 | 8,30 |
| | 3600 | 365TS | EM4313T-G | 18,759 | HV3 | 31.36 | 966 | 94.5 | 230/460 | 81.9 | 8,30 |
| 75 | 1800 | 365T | EM4316T-G | 18,624 | HV3 | 33.48 | 956 | 95.4 | 230/460 | 85.9 | 8,30 |
| | 100 | 1800 | 405T | EM4400T-G | 23,304 | HV3 | 38.20 | 1214 | 95.4 | 230/460 | 112 |
| 200 voltios | | | | | | | | | | | |
| 5 | 1800 | 184T | EM3665T-8G | 2,223 | HV3 | 15.23 | 119 | 89.5 | 200 | 15.1 | 8 |
| 7 1/2 | 1800 | 213T | EM3770T-8G | 2,841 | HV3 | 18.45 | 170 | 91.7 | 200 | 21.4 | 8 |
| 10 | 1800 | 215T | EM3774T-8G | 3,142 | HV3 | 18.45 | 231 | 91.7 | 200 | 28 | 8 |
| 15 | 1800 | 254T | EM2333T-8G | 4,280 | HV3 | 23.30 | 254 | 92.4 | 200 | 42.4 | 8 |
| 575 voltios | | | | | | | | | | | |
| 1 | 1800 | 143T | EM3546T-5G | 1,436 | HV3 | 12.31 | 35 | 85.5 | 575 | 1.2 | 8 |
| 1 1/2 | 1800 | 145T | EM3554T-5G | 1,482 | HV3 | 13.31 | 42 | 86.5 | 575 | 1.8 | 8 |
| 2 | 1800 | 145T | EM3558T-5G | 1,526 | HV3 | 13.31 | 46 | 86.5 | 575 | 2.3 | 8 |
| 3 | 1800 | 182T | EM3611T-5G | 1,708 | HV3 | 16.54 | 76 | 89.5 | 575 | 3.3 | 8 |
| 5 | 1800 | 184T | EM3615T-5G | 1,838 | HV3 | 18.04 | 84 | 89.5 | 575 | 5.3 | 8 |
| 7 1/2 | 1800 | 213T | EM3710T-5G | 2,547 | HV3 | 19.01 | 126 | 91.7 | 575 | 7.6 | 8 |
| 10 | 1800 | 215T | EM3714T-5G | 2,829 | HV3 | 20.51 | 165 | 91.7 | 575 | 9.6 | 8 |
| 15 | 1800 | 254T | EM2333T-5G | 4,280 | HV3 | 23.30 | 250 | 92.4 | 575 | 14.6 | 8 |
| 20 | 1800 | 256T | EM2334T-5G | 5,087 | HV3 | 23.30 | 293 | 93 | 575 | 19.2 | 8 |
| 25 | 1800 | 284T | EM4103T-5G | 6,643 | HV3 | 27.76 | 364 | 93.6 | 575 | 24 | 8 |
| 30 | 1800 | 286T | EM4104T-5G | 7,764 | HV3 | 27.76 | 423 | 93.6 | 575 | 29 | 8 |
| 40 | 1800 | 324T | EM4110T-5G | 10,092 | HV3 | 30.28 | 576 | 94.1 | 575 | 39 | 8 |
| 50 | 1800 | 326T | EM4115T-5G | 10,959 | HV3 | 30.28 | 644 | 94.5 | 575 | 46 | 8 |

(a) Véanse las notas en el interior de la solapa trasera.

■ Armazón de hierro fundido

Rojo el número de catálogo indica producto **NUEVO**.

*IP54 cuando se instala el kit de drenaje #HA5027A03 en los orificios de drenaje (sólo para motores de armazón 48 a 256T)

¡NUEVO!**Super-E, trifásico, APG, Brida C, montado en patas con anillo interno AEGIS de protección de rodamiento**

1 a 100 Hp

**IP22****Características:**

- Aislamiento de clase H para una mayor protección en uso inversor
- Anillo interno de puesta a tierra para mitigar la corriente del rodamiento
- Diseñado para una mayor vida útil con 3 años de garantía
- Apto para uso con inversores según NEMA MG1 Parte 31.4.4.2

Aplicaciones:

- Ventiladores
- Bombas
- Sopladores
- Unidades manejadoras
- Sistemas de ventilación
- Aplicaciones de velocidad variable
- Aplicaciones de uso general

| Hp | RPM | Armazón NEMA | Número de catálogo | Precio de lista | Símb. Desc. | Dim. "C" | Peso prox (lb) | Eficiencia a plena carga | Voltaje | Amperaje a plena carga | Notas (a) |
|------------------------|------|--------------|--------------------|-----------------|-------------|----------|----------------|--------------------------|---------|------------------------|---------------|
| 230/460 voltios | | | | | | | | | | | |
| 1 | 3600 | 56C | CEM31115-G | 1,317 | HV3 | 11.75 | 37 | 78.5 | 230/460 | 1.6 | 8, 12, 15, 30 |
| | 1800 | 143TC | CEM3116T-G | 1,597 | HV3 | 11.12 | 34 | 85.5 | 230/460 | 1.5 | 8, 30 |
| | 1200 | 145TC | CEM3156T-G | 1,627 | HV3 | 11.62 | 40 | 82.5 | 230/460 | 1.8 | 8, 30 |
| 1 1/2 | 3600 | 143TC | CEM3120T-G | 1,410 | HV3 | 11.12 | 34 | 84 | 230/460 | 2 | 8, 30 |
| | 1800 | 145TC | CEM3154T-G | 1,657 | HV3 | 11.62 | 38 | 86.5 | 230/460 | 2.2 | 8, 30 |
| | 1200 | 182TC | CEM3207T-G | 1,882 | HV3 | 15.00 | 67 | 86.5 | 230/460 | 2.5 | 8, 30 |
| 2 | 3600 | 143TC | CEM3155T-G | 1,610 | HV3 | 11.62 | 41 | 85.5 | 230/460 | 2.5 | 8, 30 |
| | 1800 | 145TC | CEM3157T-G | 1,759 | HV3 | 12.12 | 41 | 86.5 | 230/460 | 2.9 | 8, 30 |
| | 1200 | 184TC | CEM3215T-G | 1,918 | HV3 | 16.50 | 79 | 87.5 | 230/460 | 3.4 | 8, 30 |
| 3 | 3600 | 145TC | CEM3158T-G | 1,627 | HV3 | 13.00 | 51 | 85.5 | 230/460 | 3.8 | 8, 30 |
| | 1800 | 182TC | CEM3211T-G | 1,895 | HV3 | 15.00 | 72 | 89.5 | 230/460 | 4.2 | 8, 30 |
| | 1200 | 213TC | CEM3305T-G | 2,384 | HV3 | 16.32 | 131 | 88.5 | 230/460 | 4.5 | 8, 30 |
| 5 | 3600 | 182TC | CEM3212T-G | 1,773 | HV3 | 13.62 | 63 | 86.5 | 230/460 | 6 | 8, 30 |
| | 1800 | 184TC | CEM3218T-G | 2,050 | HV3 | 16.50 | 84 | 89.5 | 230/460 | 6.6 | 8, 30 |
| | 1200 | 215TC | CEM3309T-G | 3,036 | HV3 | 17.45 | 141 | 89.5 | 230/460 | 7.4 | 8, 30 |
| 7 1/2 | 3600 | 184TC | CEM3219T-G | 2,654 | HV3 | 15.00 | 75 | 88.5 | 230/460 | 8.6 | 8, 30 |
| | 1800 | 213TC | CEM3311T-G | 2,905 | HV3 | 16.32 | 130 | 91 | 230/460 | 9.7 | 8, 30 |
| | 1200 | 254TC | CEM2506T-G | 3,647 | HV3 | 23.19 | 243 | 90.2 | 230/460 | 11 | 8, 30 |
| 10 | 3600 | 213TC | CEM3312T-G | 3,015 | HV3 | 16.32 | 121 | 89.5 | 230/460 | 12 | 8, 30 |
| | 1800 | 215TC | CEM3313T-G | 3,455 | HV3 | 17.45 | 148 | 91.7 | 230/460 | 12.5 | 8, 30 |
| | 1200 | 256TC | CEM2511T-G | 4,640 | HV3 | 23.19 | 255 | 91.7 | 230/460 | 14.3 | 8, 30 |
| 15 | 3600 | 215TC | CEM3314T-G | 4,161 | HV3 | 16.32 | 131 | 90.2 | 230/460 | 17.5 | 8, 30 |
| | 1800 | 254TC | CEM2513T-G | 4,836 | HV3 | 21.69 | 251 | 93 | 230/460 | 17.7 | 8, 30 |
| | 1200 | 284TC | CEM2524T-G | 6,226 | HV3 | 23.81 | 280 | 91.7 | 230/460 | 20.5 | 8, 30 |
| 20 | 3600 | 254TC | CEM2514T-G | 4,904 | HV3 | 21.69 | 185 | 91 | 230/460 | 23.5 | 8, 30 |
| | 1800 | 256TC | CEM2515T-G | 5,273 | HV3 | 21.69 | 250 | 93 | 230/460 | 24 | 8, 30 |
| | 1200 | 286TC | CEM2528T-G | 7,479 | HV3 | 23.81 | 299 | 92.4 | 230/460 | 27 | 8, 30 |
| 25 | 3600 | 256TC | CEM2516T-G | 7,002 | HV3 | 21.69 | 233 | 91.7 | 230/460 | 28 | 8, 30 |
| | 1800 | 284TC | CEM2531T-G | 7,746 | HV3 | 25.06 | 314 | 93.6 | 230/460 | 30 | 8, 30 |
| | 1200 | 324TC | CEM2532T-G | 8,976 | HV3 | 27.69 | 384 | 93 | 230/460 | 34 | 8, 30 |
| 30 | 3600 | 284TSC | CEM2534T-G | 6,895 | HV3 | 22.44 | 320 | 91.7 | 230/460 | 35 | 8, 30 |
| | 1800 | 286TC | CEM2535T-G | 8,429 | HV3 | 25.06 | 340 | 94.1 | 230/460 | 35 | 8, 30 |
| | 1200 | 326TC | CEM2536T-G | 9,342 | HV3 | 28.69 | 457 | 93.6 | 230/460 | 38 | 8, 30 |
| 40 | 3600 | 286TSC | CEM2538T-G | 8,752 | HV3 | 22.44 | 328 | 92.4 | 230/460 | 46 | 8, 30 |
| | 1800 | 324TC | CEM2539T-G | 9,035 | HV3 | 27.19 | 392 | 94.1 | 230/460 | 49 | 8, 30 |

(a) Véanse las notas en el interior de la solapa trasera.
Rojo el número de catálogo indica producto **NUEVO**.

¡NUEVO!Para más información, visite baldor.abb.com

Información

Monofásico

Propósito general

Uso severo

Máquinas eléctricas

Lavable

A prueba de explosión

Aplicación bombas

Ventilación

Servicio agrícola

¡NUEVO!**Super-E® trifásico, APG, Brida C, montado en patas, con anillo interno AEGIS® de protección de rodamiento**

| Hp | RPM | Armazón NEMA | Número de catálogo | Precio de lista | Símb. Desct. | Dim. "C" | Peso prox (lb) | Eficiencia a plena carga | Voltaje | Amperaje a plena carga | Notas (a) |
|---------------------------------------|------|--------------|--------------------|-----------------|--------------|----------|----------------|--------------------------|---------|------------------------|-----------|
| 230/460 voltios (continuación) | | | | | | | | | | | |
| 50 | 3600 | 324TSC | CEM2542T-G | 9,526 | HV3 | 25.69 | 392 | 93 | 230/460 | 56 | 8, 30 |
| | 1800 | 326TC | CEM2543T-G | 9,920 | HV3 | 27.69 | 497 | 94.5 | 230/460 | 57 | 8, 30 |
| 60 | 3600 | 326TSC | CEM2546T-G | 11,927 | HV3 | 30.69 | 616 | 95 | 230/460 | 68 | 8, 30 |
| | 1800 | 364TC | CEM2547T-G | 12,772 | HV3 | 30.69 | 565 | 95 | 230/460 | 68 | 8, 30 |
| 75 | 3600 | 364TSC | CEM2549T-G | 15,899 | HV3 | 33.72 | 750 | 95 | 230/460 | 87 | 8, 30 |
| | 1800 | 365TC | CEM2551T-G | 15,474 | HV3 | 33.72 | 597 | 95 | 230/460 | 85 | 8, 30 |
| 100 | 3600 | 365TSC | CEM2550T-4G | 22,069 | HV3 | 36.97 | 898 | 95.4 | 460 | 115 | 8, 30 |
| | 1800 | 404TC | CEM2555T-4G | 22,390 | HV3 | 36.97 | 898 | 95.4 | 460 | 115 | 8, 30 |

(a) Véanse las notas en el interior de la solapa trasera.

Rojo el número de catálogo indica producto **NUEVO**.

Información

Monofásico

Propósito general

Uso severo

Máquinas eléctricas

Lavable

A prueba de explosión

Aplicación bombas

Ventilación

Servicio agrícola

¡NUEVO!

Super-E®, trifásico, APG, montado en patas, con anillo interno AEGIS® de protección de rodamiento

1 a 100 Hp



IP22



Características:

- Aislamiento de clase H para una mayor protección en uso inversor
- Anillo interno de puesta a tierra para la mitigación de la corriente del rodamiento LC
- Diseñado una mayor vida útil con 3 años de garantía
- Apto para uso con inversores según NEMA MG1 Parte 31.4.4.2

Aplicaciones:

- Ventiladores
- Bombas
- Sopladores
- Unidades manejadoras
- Sistemas de ventilación
- Aplicaciones de velocidad variable
- Aplicaciones de uso general

| Hp | RPM | Armazón NEMA | Número de catálogo | Precio de lista | Símb. Desc. | Dim. "C" | Peso aprox (lb) | Eficiencia a plena carga | Voltaje | Amperaje a plena carga | Notas (a) |
|------------------------|------|--------------|--------------------|-----------------|-------------|----------|-----------------|--------------------------|---------|------------------------|---------------|
| 230/460 voltios | | | | | | | | | | | |
| 1 | 3600 | 56 | EM31115-G | 1,158 | HV3 | 11.75 | 27 | 77 | 230/460 | 1.6 | 8, 12, 15, 30 |
| | 1800 | 143T | EM3116T-G | 1,444 | HV3 | 11.12 | 34 | 85.5 | 230/460 | 1.5 | 8, 30 |
| | 1200 | 145T | EM3156T-G | 1,470 | HV3 | 11.62 | 40 | 82.5 | 230/460 | 1.8 | 8, 30 |
| 1 1/2 | 3600 | 143T | EM3120T-G | 1,281 | HV3 | 11.12 | 34 | 84 | 230/460 | 2 | 8, 30 |
| | 1800 | 145T | EM3154T-G | 1,497 | HV3 | 11.62 | 38 | 86.5 | 230/460 | 2.2 | 8, 30 |
| | 1200 | 182T | EM3207T-G | 1,726 | HV3 | 15.00 | 67 | 86.5 | 230/460 | 2.5 | 8, 30 |
| 2 | 3600 | 143T | EM3155T-G | 1,456 | HV3 | 11.62 | 41 | 85.5 | 230/460 | 2.5 | 8, 30 |
| | 1800 | 145T | EM3157T-G | 1,584 | HV3 | 12.12 | 41 | 86.5 | 230/460 | 2.9 | 8, 30 |
| | 1200 | 184T | EM3215T-G | 1,757 | HV3 | 16.50 | 79 | 87.5 | 230/460 | 3.4 | 8, 30 |
| 3 | 3600 | 145T | EM3158T-G | 1,470 | HV3 | 13.00 | 46 | 85.5 | 230/460 | 3.8 | 8, 30 |
| | 1800 | 182T | EM3211T-G | 1,737 | HV3 | 15.00 | 72 | 89.5 | 230/460 | 4.2 | 8, 30 |
| | 1200 | 213T | EM3305T-G | 2,187 | HV3 | 16.32 | 110 | 88.5 | 230/460 | 4.5 | 8, 30 |
| 5 | 3600 | 182T | EM3212T-G | 1,632 | HV3 | 13.62 | 63 | 86.5 | 230/460 | 6 | 8, 30 |
| | 1800 | 184T | EM3218T-G | 1,872 | HV3 | 16.50 | 84 | 89.5 | 230/460 | 6.6 | 8, 30 |
| | 1200 | 215T | EM3309T-G | 2,753 | HV3 | 17.45 | 141 | 89.5 | 230/460 | 7.4 | 8, 30 |
| 7 1/2 | 3600 | 184T | EM3219T-G | 2,398 | HV3 | 15.00 | 75 | 88.5 | 230/460 | 8.6 | 8, 30 |
| | 1800 | 213T | EM3311T-G | 2,638 | HV3 | 16.32 | 115 | 91 | 230/460 | 9.7 | 8, 30 |
| | 1200 | 254T | EM2506T-G | 3,346 | HV3 | 23.19 | 243 | 90.2 | 230/460 | 11 | 8, 30 |
| 10 | 3600 | 213T | EM3312T-G | 2,735 | HV3 | 16.32 | 113 | 89.5 | 230/460 | 12 | 8, 30 |
| | 1800 | 215T | EM3313T-G | 3,117 | HV3 | 17.45 | 127 | 91.7 | 230/460 | 12.5 | 8, 30 |
| | 1200 | 256T | EM2511T-G | 4,209 | HV3 | 23.19 | 255 | 91.7 | 230/460 | 14.3 | 8, 30 |
| 15 | 3600 | 215T | EM3314T-G | 3,731 | HV3 | 16.32 | 126 | 90.2 | 230/460 | 17.5 | 8, 30 |
| | 1800 | 254T | EM2513T-G | 4,380 | HV3 | 21.69 | 210 | 93 | 230/460 | 17.7 | 8, 30 |
| | 1200 | 284T | EM2524T-G | 5,645 | HV3 | 23.81 | 280 | 91.7 | 230/460 | 20.5 | 8, 30 |
| 20 | 3600 | 254T | EM2514T-G | 4,438 | HV3 | 21.69 | 195 | 91 | 230/460 | 23.5 | 8, 30 |
| | 1800 | 256T | EM2515T-G | 4,759 | HV3 | 21.69 | 227 | 93 | 230/460 | 23.5 | 8, 30 |
| | 1200 | 286T | EM2528T-G | 6,735 | HV3 | 23.81 | 299 | 92.4 | 230/460 | 27 | 8, 30 |
| 25 | 3600 | 256T | EM2516T-G | 5,231 | HV3 | 21.69 | 212 | 91.7 | 230/460 | 28 | 8, 30 |
| | 1800 | 284T | EM2531T-G | 5,834 | HV3 | 25.06 | 314 | 93.6 | 230/460 | 30 | 8, 30 |
| | 1200 | 324T | EM2532T-G | 8,136 | HV3 | 27.69 | 384 | 93 | 230/460 | 34 | 8, 30 |
| 30 | 3600 | 284TS | EM2534T-G | 6,226 | HV3 | 22.44 | 310 | 91.7 | 230/460 | 35 | 8, 30 |
| | 1800 | 286T | EM2535T-G | 6,322 | HV3 | 25.06 | 340 | 94.1 | 230/460 | 35 | 8, 30 |
| | 1200 | 326T | EM2536T-G | 8,454 | HV3 | 28.69 | 457 | 93.6 | 230/460 | 38 | 8, 30 |
| 40 | 3600 | 286TS | EM2538T-G | 7,841 | HV3 | 22.44 | 328 | 92.4 | 230/460 | 46 | 8, 30 |
| | 1800 | 324T | EM2539T-G | 8,187 | HV3 | 27.19 | 392 | 94.1 | 230/460 | 49 | 8, 30 |
| | 1200 | 364T | EM2540T-G | 11,807 | HV3 | 30.69 | 606 | 94.1 | 230/460 | 51 | 8, 30 |
| 50 | 3600 | 324TS | EM2542T-G | 8,615 | HV3 | 25.69 | 392 | 93 | 230/460 | 56 | 8, 30 |
| | 1800 | 326T | EM2543T-G | 8,956 | HV3 | 27.69 | 473 | 94.5 | 230/460 | 57 | 8, 30 |

(a) Véanse las notas en el interior de la solapa trasera.

Super-E® trifásico, APG, montado en patas, con anillo interno AEGIS® de protección de rodamiento

| Hp | RPM | Armazón NEMA | Número de catálogo | Precio de lista | Símb. Desct. | Dim. "C" | Peso aprox (lb) | Eficiencia a plena carga | Voltaje | Amperaje a plena carga | Notas (a) |
|---------------------------------------|------|--------------|--------------------|-----------------|--------------|----------|-----------------|--------------------------|---------|------------------------|-----------|
| 230/460 voltios (continuación) | | | | | | | | | | | |
| 60 | 1800 | 364T | EM2547T-G | 11,719 | HV3 | 30.69 | 616 | 95 | 230/460 | 68 | 8, 30 |
| 75 | 1800 | 365T | EM2551T-G | 14,067 | HV3 | 33.72 | 750 | 95 | 230/460 | 87 | 8, 30 |
| 100 | 1800 | 404T | EM2555T-4G | 16,727 | HV3 | 36.97 | 898 | 95.4 | 460 | 115 | 8 |
| 200 voltios | | | | | | | | | | | |
| 1 | 1800 | 143T | EM3116T-8G | 1,444 | HV3 | 11.12 | 38 | 85.5 | 200 | 3.5 | 8 |
| 1 1/2 | 1800 | 145T | EM3154T-8G | 1,497 | HV3 | 11.62 | 37 | 86.5 | 200 | 5.1 | 8 |
| 2 | 1800 | 145T | EM3157T-8G | 1,584 | HV3 | 12.12 | 43 | 86.5 | 200 | 6.5 | 8 |
| 3 | 1800 | 182T | EM3211T-8G | 1,737 | HV3 | 15.00 | 74 | 89.5 | 200 | 9.7 | 8 |
| 5 | 1800 | 184T | EM3218T-8G | 1,872 | HV3 | 16.50 | 92 | 89.5 | 200 | 15.3 | 8 |
| 7 1/2 | 1800 | 213T | EM3311T-8G | 2,638 | HV3 | 16.32 | 120 | 91 | 200 | 22.2 | 8 |
| 10 | 1800 | 215T | EM3313T-8G | 3,117 | HV3 | 17.45 | 132 | 91.7 | 200 | 29.5 | 8 |
| 15 | 1800 | 254T | EM2513T-8G | 4,380 | HV3 | 21.69 | 234 | 93 | 200 | 40.7 | 8 |
| 20 | 1800 | 256T | EM2515T-8G | 4,759 | HV3 | 21.69 | 250 | 93 | 200 | 54.3 | 8 |
| 25 | 1800 | 284T | EM2531T-8G | 5,834 | HV3 | 25.06 | 330 | 93.6 | 200 | 70 | 8 |
| 30 | 1800 | 286T | EM2535T-8G | 6,322 | HV3 | 25.06 | 340 | 94.1 | 200 | 81 | 8 |
| 40 | 1800 | 324T | EM2539T-8G | 8,187 | HV3 | 27.19 | 390 | 94.1 | 200 | 109 | 8 |
| 575 voltios | | | | | | | | | | | |
| 1 | 1800 | 143T | EM3116T-5G | 1,444 | HV3 | 11.12 | 38 | 85.5 | 575 | 1.2 | 8 |
| 1 1/2 | 1800 | 145T | EM3154T-5G | 1,497 | HV3 | 11.62 | 37 | 86.5 | 575 | 1.8 | 8 |
| 2 | 1800 | 145T | EM3157T-5G | 1,584 | HV3 | 12.12 | 43 | 86.5 | 575 | 2.3 | 8 |
| 3 | 1800 | 182T | EM3211T-5G | 1,737 | HV3 | 15.00 | 74 | 89.5 | 575 | 3.4 | 8 |
| 5 | 1800 | 184T | EM3218T-5G | 1,872 | HV3 | 16.50 | 92 | 89.5 | 575 | 5.3 | 8 |
| 7 1/2 | 1800 | 213T | EM3311T-5G | 2,638 | HV3 | 16.32 | 114 | 91 | 575 | 7.8 | 8 |
| 10 | 1800 | 215T | EM3313T-5G | 3,117 | HV3 | 17.45 | 132 | 91.7 | 575 | 10 | 8 |
| 15 | 1800 | 254T | EM2513T-5G | 4,380 | HV3 | 21.69 | 210 | 93 | 575 | 14.1 | 8 |
| 20 | 1800 | 256T | EM2515T-5G | 4,759 | HV3 | 21.69 | 250 | 93 | 575 | 18.9 | 8 |
| 25 | 1800 | 284T | EM2531T-5G | 5,834 | HV3 | 25.06 | 328 | 93.6 | 575 | 24.5 | 8 |
| 30 | 1800 | 286T | EM2535T-5G | 6,322 | HV3 | 25.06 | 340 | 94.1 | 575 | 28 | 8 |
| 40 | 1800 | 324T | EM2539T-5G | 8,187 | HV3 | 27.19 | 400 | 94.1 | 575 | 40 | 8 |

(a) Véanse las notas en el interior de la solapa trasera.

Super-E®, trifásico, APG, montado en patas

1 a 100 Hp

IP22

**Características:**

- Provisiones externas para mitigación de corrientes circulantes en rodamientos
- Diseñado para larga vida útil con 3 años de garantía
- Adecuado para uso con inversor según NEMA MG1 Parte 31.4.4.2

Aplicaciones:

- Ventiladores
- Bombas
- Sopladores
- Manejo de aire
- Sistemas de climatización (HVAC)
- Aplicaciones de velocidad variable
- Aplicaciones de uso general

| Hp | RPM | Armazón NEMA | Número de catálogo | Precio de lista | Símb. Desc. | Dim. "C" | Peso prox (lb) | Eficiencia a plena carga | Voltaje | Amperaje a plena carga | Notas (a) |
|------------------------------------|------|--------------|--------------------|-----------------|-------------|----------|----------------|--------------------------|---------|------------------------|-----------|
| 230/460 voltios | | | | | | | | | | | |
| 1 | 1800 | 143T | EHM3116T | 952 | HV3 | 11.12 | 35 | 85.5 | 230/460 | 1.5 | 30 |
| 1 1/2 | 1800 | 145T | EHM3154T | 988 | HV3 | 11.62 | 37 | 86.5 | 230/460 | 2.2 | 30 |
| 2 | 1800 | 145T | EHM3157T | 1,062 | HV3 | 12.13 | 41 | 86.5 | 230/460 | 2.9 | 30 |
| 3 | 1800 | 182T | EHM3211T | 1,139 | HV3 | 15.00 | 72 | 89.5 | 230/460 | 4.2 | 30 |
| | 1200 | 213T | EHM3305T | 1,879 | HV3 | 16.32 | 114 | 88.5 | 230/460 | 4.5 | 30 |
| 5 | 1800 | 184T | EHM3218T | 1,237 | HV3 | 16.50 | 85 | 89.5 | 230/460 | 6.6 | 30 |
| | 1200 | 215T | EHM3309T | 2,445 | HV3 | 17.45 | 141 | 89.5 | 230/460 | 7.4 | 30 |
| 7 1/2 | 1800 | 213T | EHM3311T | 1,798 | HV3 | 16.32 | 115 | 91 | 230/460 | 9.7 | 30 |
| | 1200 | 254T | EHM2506T | 2,920 | HV3 | 23.19 | 248 | 90.2 | 230/460 | 11 | 30 |
| 10 | 1800 | 215T | EHM3313T | 2,164 | HV3 | 17.45 | 127 | 91.7 | 230/460 | 12.5 | 30 |
| | 1200 | 256T | EHM2511T | 3,782 | HV3 | 23.19 | 260 | 91.7 | 230/460 | 14.3 | 30 |
| 15 | 1800 | 254T | EHM2523T | 3,051 | HV3 | 21.69 | 212 | 93 | 230/460 | 17.7 | 30 |
| | 1200 | 284T | EHM2524T | 5,080 | HV3 | 23.81 | 285 | 91.7 | 230/460 | 20.5 | 30 |
| 20 | 1800 | 256T | EHM2515T | 3,817 | HV3 | 21.69 | 225 | 93 | 230/460 | 23.5 | 30 |
| | 1200 | 286T | EHM2528T | 6,170 | HV3 | 23.81 | 375 | 92.4 | 230/460 | 27 | 30 |
| 25 | 1800 | 284T | EHM2531T | 4,644 | HV3 | 25.06 | 345 | 93.6 | 230/460 | 30 | 30 |
| | 1200 | 324T | EHM2532T | 7,441 | HV3 | 27.69 | 393 | 93 | 230/460 | 34 | 30 |
| 30 | 1800 | 286T | EHM2535T | 6,605 | HV3 | 25.06 | 339 | 94.1 | 230/460 | 35 | 30 |
| | 1200 | 326T | EHM2536T | 7,759 | HV3 | 28.69 | 482 | 93.6 | 230/460 | 38 | 30 |
| 40 | 1800 | 324T | EHM2539T | 7,441 | HV3 | 27.19 | 433 | 94.1 | 230/460 | 49 | 30 |
| 50 | 1800 | 326T | EHM2543T | 8,102 | HV3 | 27.69 | 469 | 94.5 | 230/460 | 57 | 30 |
| 60 | 1800 | 364T | EHM2547T | 9,160 | HV3 | 29.94 | 582 | 95 | 230/460 | 68 | 30 |
| 75 | 1800 | 365T | EHM2551T | 11,234 | HV3 | 33.72 | 752 | 95 | 230/460 | 87 | 30 |
| 100 | 1800 | 404T | EHM2555T | 12,804 | HV3 | 36.97 | 911 | 95.4 | 230/460 | 113 | 30 |
| 230/460 voltios, montaje F2 | | | | | | | | | | | |
| 2 | 1800 | 145T | EHFM3157T | 1,062 | HV3 | 12.13 | 49 | 86.5 | 230/460 | 2.9 | 30 |
| 3 | 1800 | 182T | EHFM3211T | 1,139 | HV3 | 15.00 | 68 | 89.5 | 230/460 | 4.2 | 30 |
| 5 | 1800 | 184T | EHFM3218T | 1,798 | HV3 | 16.50 | 82 | 89.5 | 230/460 | 6.6 | 30 |
| 7 1/2 | 1800 | 213T | EHFM3311T | 2,164 | HV3 | 16.32 | 115 | 91 | 230/460 | 9.7 | 30 |
| 10 | 1800 | 215T | EHFM3313T | 2,437 | HV3 | 17.45 | 127 | 91.7 | 230/460 | 12.5 | 30 |
| 15 | 1800 | 254T | EHFM2523T | 3,051 | HV3 | 21.69 | 212 | 93 | 230/460 | 17.7 | 30 |
| 20 | 1800 | 256T | EHFM2515T | 3,817 | HV3 | 21.69 | 227 | 93 | 230/460 | 23.5 | 30 |
| 25 | 1800 | 284T | EHFM2531T | 4,644 | HV3 | 25.06 | 301 | 93.6 | 230/460 | 30 | 30 |
| 30 | 1800 | 286T | EHFM2535T | 5,075 | HV3 | 25.06 | 328 | 94.1 | 230/460 | 35 | 30 |
| 40 | 1800 | 324T | EHFM2539T | 6,605 | HV3 | 27.19 | 429 | 94.1 | 230/460 | 49 | 30 |
| 50 | 1800 | 326T | EHFM2543T | 8,102 | HV3 | 27.69 | 466 | 94.5 | 230/460 | 57 | 30 |

(a) Véanse las notas en el interior de la solapa trasera.

Super-E, trifásico, APG, montado en patas

| Hp | RPM | Armazón NEMA | Número de catálogo | Precio de lista | Símb. Desct. | Dim. "C" | Peso prox (lb) | Eficiencia a plena carga | Voltaje | Amperaje a plena carga | Notas (a) |
|--------------------|------|--------------|--------------------|-----------------|--------------|----------|----------------|--------------------------|---------|------------------------|-----------|
| 200 voltios | | | | | | | | | | | |
| 1 | 1800 | 143T | EHM3116T-8 | 952 | HV3 | 11.12 | 34 | 85.5 | 200 | 3.5 | |
| 1 1/2 | 1800 | 145T | EHM3154T-8 | 988 | HV3 | 11.62 | 38 | 86.5 | 200 | 5.1 | |
| 2 | 1800 | 145T | EHM3157T-8 | 1,062 | HV3 | 12.13 | 41 | 86.5 | 200 | 6.5 | |
| 3 | 1800 | 182T | EHM3211T-8 | 1,139 | HV3 | 15.00 | 71 | 89.5 | 200 | 9.7 | |
| 5 | 1800 | 184T | EHM3218T-8 | 1,237 | HV3 | 16.50 | 85 | 89.5 | 200 | 15.3 | |
| 7 1/2 | 1800 | 213T | EHM3311T-8 | 1,798 | HV3 | 16.32 | 115 | 91 | 200 | 22.2 | |
| 10 | 1800 | 215T | EHM3313T-8 | 2,164 | HV3 | 17.45 | 120 | 91.7 | 200 | 29.5 | 30 |
| 15 | 1800 | 254T | EHFM2523T-8 | 3,043 | HV3 | 21.69 | 211 | 93 | 200 | 40.7 | 6, 30 |
| | | 254T | EHM2523T-8 | 3,051 | HV3 | 21.69 | 210 | 93 | 200 | 40.7 | 30 |
| 20 | 1800 | 256T | EHM2515T-8 | 3,817 | HV3 | 21.69 | 226 | 93 | 200 | 54.3 | 30 |
| 25 | 1800 | 284T | EHM2531T-8 | 4,644 | HV3 | 25.06 | 369 | 93.6 | 200 | 70 | |
| 30 | 1800 | 286T | EHM2535T-8 | 5,075 | HV3 | 25.06 | 331 | 94.1 | 200 | 81 | |
| 40 | 1800 | 324T | EHM2539T-8 | 6,605 | HV3 | 26.69 | 434 | 94.1 | 200 | 108 | |
| 50 | 1800 | 326T | EHM2543T-8 | 8,102 | HV3 | 27.69 | 459 | 94.5 | 200 | 132 | |

(a) Véanse las notas en el interior de la solapa trasera.

Información

Monofásico

Propósito general

Uso severo

Máquinas eléctricas

Lavable

A prueba de explosión

Aplicación bombas

Ventilación

Servicio agrícola

Super-E®, trifásico, TCVE, montado en patas

1 a 50 Hp

IP44***Características:**

- Provisiones externas para mitigación de corrientes circulantes en rodamientos
- Diseñado para larga vida útil con 3 años de garantía
- Apto para uso con inversor según NEMA MG1 Parte 31.4.4.2

Aplicaciones:

- Ventiladores
- Bombas
- Sopladores
- Manejo de aire
- Sistemas de climatización (HVAC)
- Aplicaciones de uso general

| Hp | RPM | Armazón NEMA | Número de catálogo | Precio de lista | Símb. Desct. | Dim. "C" | Peso aprox (lb) | Eficiencia a plena carga | Voltaje | Amperaje a plena carga | Notas (a) |
|------------------------|------|--------------|--------------------|-----------------|--------------|----------|-----------------|--------------------------|---------|------------------------|-----------|
| 230/460 voltios | | | | | | | | | | | |
| 1 | 1800 | 143T | EHM3546T | 1,074 | HV3 | 12.31 | 37 | 85.5 | 230/460 | 1.5 | 1, 30 |
| 1 1/2 | 1800 | 145T | EHM3554T | 1,079 | HV3 | 13.29 | 44 | 86.5 | 230/460 | 2.2 | 1, 30 |
| 2 | 1800 | 145T | EHM3558T | 1,154 | HV3 | 13.29 | 46 | 86.5 | 230/460 | 2.9 | 1, 30 |
| 3 | 1800 | 182T | EHM3611T | 1,271 | HV3 | 16.54 | 73 | 89.5 | 230/460 | 4.2 | 1, 30 |
| 5 | 1800 | 184T | EHM3615T | 1,388 | HV3 | 18.04 | 93 | 89.5 | 230/460 | 6.7 | 1, 30 |
| | 1200 | 215T | EHM3708T | 2,566 | HV3 | 19.78 | 154 | 89.5 | 230/460 | 7.3 | 1, 30 |
| 7 1/2 | 1800 | 213T | EHM3710T | 1,978 | HV3 | 19.03 | 128 | 91.7 | 230/460 | 9.4 | 1, 30 |
| | 1200 | 254T | EHM2276T | 4,253 | HV3 | 23.28 | 294 | 91 | 230/460 | 11 | 1, 30 |
| 10 | 1800 | 215T | EHM3714T | 2,231 | HV3 | 20.53 | 165 | 91.7 | 230/460 | 12 | 1, 30 |
| | 1200 | 256T | EHM2332T | 4,846 | HV3 | 23.28 | 290 | 91 | 230/460 | 14.1 | 1, 30 |
| 15 | 1800 | 254T | EHM2333T | 3,409 | HV3 | 23.28 | 250 | 92.4 | 230/460 | 18.1 | 1, 30 |
| | 1200 | 284T | EHM4100T | 6,445 | HV3 | 27.76 | 400 | 91.7 | 230/460 | 21 | 1, 30 |
| 20 | 1800 | 256T | EHM2334T | 4,123 | HV3 | 23.28 | 288 | 93 | 230/460 | 24 | 1, 30 |
| | 1200 | 286T | EHM4102T | 8,564 | HV3 | 27.76 | 457 | 91.7 | 230/460 | 27 | 1, 30 |
| 25 | 1800 | 284T | EHM4103T | 5,378 | HV3 | 27.76 | 430 | 93.6 | 230/460 | 30 | 1, 30 |
| | 1200 | 324T | EHM4111T | 9,681 | HV3 | 30.39 | 465 | 93 | 230/460 | 32 | 1, 30 |
| 30 | 1800 | 286T | EHM4104T | 6,373 | HV3 | 27.76 | 423 | 93.6 | 230/460 | 38 | 1, 30 |
| 40 | 1800 | 324T | EHM4110T | 8,317 | HV3 | 30.28 | 612 | 94.1 | 230/460 | 48 | 1, 30 |
| 50 | 1800 | 326T | EHM4115T | 9,058 | HV3 | 30.28 | 622 | 94.5 | 230/460 | 58 | 1, 30 |
| 575 voltios | | | | | | | | | | | |
| 1 | 1800 | 143T | EHM3546T-5 | 1,074 | HV3 | 12.31 | 37 | 85.5 | 575 | 1.2 | 1 |
| 1 1/2 | 1800 | 145T | EHM3554T-5 | 1,079 | HV3 | 13.29 | 44 | 86.5 | 575 | 1.8 | 1 |
| 2 | 1800 | 145T | EHM3558T-5 | 1,154 | HV3 | 13.29 | 47 | 86.5 | 575 | 2.3 | 1 |
| 3 | 1800 | 182T | EHM3611T-5 | 1,271 | HV3 | 16.54 | 74 | 89.5 | 575 | 3.3 | 1 |
| 5 | 1800 | 184T | EHM3615T-5 | 1,388 | HV3 | 18.04 | 92 | 89.5 | 575 | 5.3 | 1 |
| 7 1/2 | 1800 | 213T | EHM3710T-5 | 1,978 | HV3 | 19.03 | 127 | 91.7 | 575 | 7.6 | 1 |
| 10 | 1800 | 215T | EHM3714T-5 | 2,231 | HV3 | 20.53 | 165 | 91.7 | 575 | 9.6 | 1 |
| 15 | 1800 | 254T | EHM2333T-5 | 3,409 | HV3 | 23.28 | 255 | 92.4 | 575 | 14.6 | 1 |
| 20 | 1800 | 256T | EHM2334T-5 | 4,123 | HV3 | 23.28 | 286 | 93 | 575 | 19.2 | 1 |
| 25 | 1800 | 284T | EHM4103T-5 | 5,378 | HV3 | 27.76 | 397 | 93.6 | 575 | 24 | 1 |
| 30 | 1800 | 286T | EHM4104T-5 | 6,373 | HV3 | 27.76 | 395 | 93.6 | 575 | 29 | 1 |
| 40 | 1800 | 324T | EHM4110T-5 | 8,317 | HV3 | 30.28 | 575 | 94.1 | 575 | 39 | 1 |
| 50 | 1800 | 326T | EHM4115T-5 | 9,058 | HV3 | 30.28 | 622 | 94.5 | 575 | 50 | 1 |

(a) Véanse las notas en el interior de la solapa trasera.

■ Armazón de hierro fundido

*IP54 cuando se instala el kit de drenaje #HA5027A03 en los orificios de drenaje (sólo para motores de armazón 48 a 256T)

Enfriador/torre de enfriamiento, trifásico, TCAV

3 a 60 Hp

IP55**Características:**

- Construcción robusta para ambientes severos
- Acabado epoxi resistente a la corrosión
- Múltiples cáncamos de izaje para facilitar la instalación
- Drenajes estratégicamente colocados para una óptima eliminación de humedad
- Sistema de sellado de cuatro barreras en la flecha, lado carga
- Tapa de conexiones con empaquetadura para una mayor protección contra la contaminación

Aplicaciones:

- Torres de enfriamiento
- Enfriadores
- Ventiladores
- Bombas
- Manejo de aire
- Sistemas de climatización (HVAC)
- Aplicaciones de uso general

| Hp | RPM | Armazón NEMA | Número de catálogo | Precio de lista | Símb. Desc. | Dim. "C" | Peso aprox (lb) | Eficiencia a plena carga | Voltaje | Amperaje a plena carga | Corriente de aire Pies/Min | Notas (a) |
|-------|------|--------------|---------------------|-----------------|-------------|----------|-----------------|--------------------------|-------------|------------------------|----------------------------|-----------|
| 3 | 1800 | 213T | ECTM3611T-57 | 2,462 | HV3 | 16.32 | 116 | 87.5 | 230/380-415 | 4.8 | 1200 | |
| | 1200 | 213T | ECTM3704T | 2,035 | HV3 | 17.45 | 140 | 89.5 | 230/460 | 4.6 | 1200 | |
| | | 213T | ECTM3615T-57 | 2,971 | HV3 | 17.45 | 134 | 88.5 | 230/380-415 | 7.4 | 1200 | |
| 5 | 1800 | 184T | CTM3665T | 1,803 | HV3 | 13.68 | 100 | 87.5 | 208-230/460 | 6.9 | 1200 | |
| | | 184T | ECTM3665T | 2,040 | HV3 | 13.68 | 108 | 89.5 | 208-230/460 | 6.6 | 1200 | |
| | 1200 | 213T | ECTM3708T | 2,447 | HV3 | 18.95 | 185 | 89.5 | 230/460 | 7.2 | 1200 | |
| | | 215T | CTM3768T | 2,733 | HV3 | 19.54 | 206 | 87.5 | 208-230/460 | 7.5 | 1200 | |
| | | 215T | ECTM3768T | 3,241 | HV3 | 19.54 | 227 | 90.2 | 230/460 | 7.3 | 1200 | 30 |
| | | 213T | CTM3770T | 2,401 | HV3 | 19.54 | 164 | 89.5 | 208-230/460 | 10.3 | 1500 | |
| 7 1/2 | 1800 | 213T | ECTM3770T | 2,722 | HV3 | 19.54 | 170 | 91.7 | 208-230/460 | 9.5 | 1500 | |
| | | 254T | CTM2276T | 3,335 | HV3 | 22.16 | 179 | 89.5 | 208-230/460 | 10.9 | 1500 | |
| | 1200 | 254T | ECTM2276T | 4,614 | HV3 | 23.00 | 290 | 91 | 230/460 | 11 | 1500 | 30 |
| 10 | 1800 | 215T | CTM3774T | 3,064 | HV3 | 19.54 | 170 | 89.5 | 208-230/460 | 13 | 1500 | |
| | | 215T | ECTM3774T | 3,652 | HV3 | 19.54 | 231 | 91.7 | 208-230/460 | 12.2 | 1500 | |
| | 1200 | 256T | CTM2332T | 3,712 | HV3 | 23.00 | 275 | 89.5 | 230/460 | 14.4 | 1500 | 30 |
| | | 256T | ECTM2332T | 5,271 | HV3 | 23.00 | 297 | 91 | 230/460 | 14.4 | 1500 | 30 |
| 15 | 1800 | 254T | CTM2333T | 4,071 | HV3 | 22.16 | 236 | 91 | 208-230/460 | 18.5 | 1500 | |
| | | 254T | ECTM2333T | 4,848 | HV3 | 23.00 | 278 | 92.4 | 230/460 | 18.1 | 1500 | 30 |
| | 1200 | 284T | ECTM4100T | 7,028 | HV3 | 25.63 | 345 | 91.7 | 230/460 | 20 | 1500 | 30 |
| 20 | 1800 | 256T | CTM2334T | 4,538 | HV3 | 23.91 | 245 | 91 | 230/460 | 25 | 1500 | 30 |
| | | 256T | ECTM2334T | 5,408 | HV3 | 23.00 | 293 | 93 | 230/460 | 24 | 1500 | 30 |
| 25 | 1800 | 284T | CTM4103T | 5,502 | HV3 | 25.78 | 343 | 92.4 | 230/460 | 29 | 1500 | 30 |
| | | 284T | ECTM4103T | 6,656 | HV3 | 25.63 | 378 | 93.6 | 230/460 | 30 | 1500 | 30 |
| 30 | 1800 | 286T | CTM4104T | 6,603 | HV3 | 25.78 | 363 | 92.4 | 230/460 | 36 | 1500 | 30 |
| | | 286T | ECTM4104T | 7,899 | HV3 | 25.63 | 410 | 93.6 | 230/460 | 38 | 1500 | 30 |
| 40 | 1800 | 324T | CTM4110T | 8,783 | HV3 | 28.38 | 529 | 93 | 230/460 | 47 | 2000 | 30 |
| | | 324T | ECTM4110T | 10,330 | HV3 | 28.38 | 553 | 94.1 | 230/460 | 48 | 1500 | 30 |
| 50 | 1800 | 326T | ECTM4115T | 12,350 | HV3 | 28.38 | 598 | 94.5 | 230/460 | 58 | 2000 | 30 |
| 60 | 1800 | 364T | ECTM4314T | 16,241 | HV3 | 29.70 | 835 | 95 | 230/460 | 68 | 2000 | 30 |

(a) Véanse las notas en el interior de la solapa trasera.

■ Armazón de hierro fundido

Enfriador/torre de enfriamiento, trifásico, dos velocidades, TCVE

10 a 60 Hp

IP55



Características:

- Diseño eléctrico multi-velocidad
- Construcción para uso severo en ambientes exigentes
- Acabado epóxico resistente a la corrosión
- Zapatas eléctricas para facilitar la conexión

Applications:

- Torres de enfriamiento
- Enfriadores
- Ventiladores
- Bombas
- Manejo de aire
- Sistemas de climatización (HVAC)
- Aplicaciones de propósito general

| Hp | RPM | Armazón NEMA | Número de catálogo | Precio de lista | Símb. Descrt. | Dim. "C" | Peso aprox (lb) | Eficiencia a plena carga (b) | Voltaje | Amperaje a plena carga | Notas (a) |
|---------|----------|--------------|--------------------|-----------------|---------------|----------|-----------------|------------------------------|---------|------------------------|-----------|
| 10/2.5 | 1800/900 | 215T | CTM1760T | 5,689 | HV3 | 19.32 | 210 | 89.5 | 460 | 14.3 | |
| 15/3.75 | 1800/900 | 254T | CTM1761T | 7,214 | HV3 | 24.78 | 290 | 90.2 | 460 | 18.1 | |
| 20/5 | 1800/900 | 256T | CTM1762T | 8,716 | HV3 | 24.78 | 299 | 91 | 460 | 23.6 | |
| 25/6.25 | 1800/900 | 284T | CTM1763T | 10,140 | HV3 | 27.93 | 342 | 91.7 | 460 | 32 | |
| 30/7.5 | 1800/900 | 286T | CTM1764T | 11,640 | HV3 | 27.93 | 333 | 91.7 | 460 | 36 | |
| 40/10 | 1800/900 | 324T | CTM1765T | 15,281 | HV3 | 30.28 | 619 | 92.4 | 460 | 48 | |
| 50/12.5 | 1800/900 | 326T | CTM1766T | 18,029 | HV3 | 30.28 | 657 | 90.2 | 460 | 63 | |
| 60/15 | 1800/900 | 364T | CTM1767T | 26,111 | HV3 | 33.44 | 836 | 93 | 460 | 69.6 | |

(a) Véanse las notas en el interior de la solapa trasera.

(b) La eficiencia a plena carga es a 1800 RPM y la eficiencia a baja velocidad no esta publicada.

■ Armazón de hierro fundido

Información

Monofásico

Propósito general

Uso severo

Máquinas eléctricas

Lavable

A prueba de explosión

Aplicación bombas

Ventilación

Servicio agrícola

Información

Enfriador/torre de enfriamiento, trifásico, TCAV, toma de tierra en el eje

3 a 60 Hp

Monofásico

Propósito general

Uso severo

Máquinas eléctricas

Lavable

A prueba de explosión

Aplicación bombas

Ventilación

Servicio agrícola



IP55

Características:

- Armazón robusta de hierro fundido o acero rolado.
- Grado de protección IP55
- Cables multicolores para facilitar las conexiones
- Apto para uso con inversor según NEMA MG1 Parte 31.4.4.2
- Resistencias calefactoras
- Anillo AEGIS® de protección de rodamiento instalado internamente
- Diseñado para mayor vida útil con garantía de 3 años

Aplicaciones:

- Torres de enfriamiento
- Enfriadores
- Ventiladores
- Bombas
- Manejo de aire
- Sistemas de climatización (HVAC)

| Hp | RPM | Armazón NEMA | Número de catálogo | Precio de lista | Símb. Desct. | Dim. "C" | Peso aprox (lb) | Eficiencia a plena carga | Voltaje | Amperaje a plena carga | Flujo de aire Pies/Min | Notas (a) |
|-------|------|--------------|-----------------------|-----------------|--------------|----------|-----------------|--------------------------|-------------|------------------------|------------------------|-----------|
| 3 | 1800 | 184 | ECTM3611T-G-AO | 2,499 | HV3 | 16.32 | 116 | 87.5 | 230/380-415 | 4.8 | 1200 | |
| | 1200 | 213T | ECTM3704T-G-AO | 2,066 | HV3 | 17.45 | 140 | 89.5 | 230/460 | 4.6 | 1200 | |
| 5 | 1800 | 184T | ECTM3615T-G-AO | 3,016 | HV3 | 17.45 | 134 | 88.5 | 230/380-415 | 7.4 | 1200 | |
| | 1800 | 184T | ECTM3665T-G-AO | 2,072 | HV3 | 13.68 | 100 | 87.5 | 208-230/460 | 6.9 | 1200 | |
| | 1200 | 213T | ECTM3708T-G-AO | 2,484 | HV3 | 18.95 | 185 | 89.5 | 230/460 | 7.2 | 1200 | |
| 7 1/2 | 1200 | 215T | ECTM3768T-G-AO | 3,290 | HV3 | 19.54 | 206 | 87.5 | 208-230/460 | 7.5 | 1200 | |
| | 1800 | 213T | ECTM3770T-G-AO | 2,764 | HV3 | 19.54 | 164 | 89.5 | 208-230/460 | 10.3 | 1500 | |
| | 1200 | 254T | ECTM2276T-G-AO | 4,685 | HV3 | 22.16 | 179 | 89.5 | 208-230/460 | 10.9 | 1500 | |
| 10 | 1800 | 215T | ECTM3774T-G-AO | 3,708 | HV3 | 19.54 | 170 | 89.5 | 208-230/460 | 13 | 1500 | |
| | 1200 | 256T | ECTM2332T-G-AO | 5,352 | HV3 | 23.00 | 275 | 89.5 | 230/460 | 14.4 | 1500 | 30 |
| 15 | 1800 | 254T | ECTM2333T-G-AO | 4,921 | HV3 | 22.16 | 236 | 91 | 208-230/460 | 18.5 | 1500 | |
| | 1200 | 284T | ECTM4100T-G-AO | 7,135 | HV3 | 25.63 | 345 | 91.7 | 230/460 | 20 | 1500 | 30 |
| 20 | 1800 | 256T | ECTM2334T-G-AO | 5,489 | HV3 | 23.91 | 245 | 91 | 230/460 | 25 | 1500 | 30 |
| 25 | 1800 | 284T | ECTM4103T-G-AO | 6,757 | HV3 | 25.78 | 343 | 92.4 | 230/460 | 29 | 1500 | 30 |
| 30 | 1800 | 286T | ECTM4104T-G-AO | 8,018 | HV3 | 25.78 | 363 | 92.4 | 230/460 | 36 | 1500 | 30 |
| 40 | 1800 | 324T | ECTM4110T-G-AO | 10,485 | HV3 | 28.38 | 529 | 93 | 230/460 | 47 | 2000 | 30 |
| 50 | 1800 | 326T | ECTM4115T-G-AO | 12,536 | HV3 | 28.38 | 598 | 94.5 | 230/460 | 58 | 2000 | 30 |
| 60 | 1800 | 364T | ECTM4314T-G-AO | 16,487 | HV3 | 29.70 | 835 | 95 | 230/460 | 68 | 2000 | 30 |

(a) Véanse las notas en el interior de la solapa trasera.

■ Armazón de hierro fundido

Rojo el número de catálogo indica producto **NUEVO**.

¡NUEVO!

Enfriador/torres de enfriamiento, trifásico, TCVE, toma de tierra en el eje 1 a 100 Hp

**IP55****Características:**

- Armazón robusta de hierro fundido o acero rolado.
- Grado de protección IP55
- Cables multicolores para facilitar las conexiones
- Apto para uso con inversor según NEMA MG1 Parte 31.4.4.2
- Resistencias calefactoras
- Anillo AEGIS® de protección de rodamiento instalado internamente
- Diseñado para mayor vida útil con garantía de 3 años

Aplicaciones:

- Torres de enfriamiento
- Enfriadores
- Ventiladores
- Bombas
- Manejo de aire
- Sistemas de climatización (HVAC)

| Hp | RPM | Armazón NEMA | Número de catálogo | Precio de lista | Símb. Desc. | Dim. "C" | Peso aprox (lb) | Eficiencia a plena carga (b) | Voltaje | Amperaje a plena carga | Notas (a) |
|-----|------|--------------|---------------------|-----------------|-------------|----------|-----------------|------------------------------|---------|------------------------|-----------|
| 1 | 1800 | 143T | ECTM3581T-G | 2,311 | HV3 | 12.54 | 55 | 85.5 | 230/460 | 1.5 | |
| | 1200 | 145T | ECTM3582T-G | 2,804 | HV3 | 12.54 | 56 | 82.5 | 230/460 | 1.7 | |
| 1.5 | 1800 | 145T | ECTM3584T-G | 2,586 | HV3 | 12.54 | 61 | 86.5 | 230/460 | 2.3 | |
| | 1200 | 182T | ECTM3667T-G | 3,281 | HV3 | 15.24 | 99 | 87.5 | 230/460 | 2.5 | |
| 2 | 1800 | 145T | ECTM3587T-G | 2,701 | HV3 | 12.54 | 62 | 86.5 | 230/460 | 2.9 | |
| | 1200 | 184T | ECTM3664T-G | 3,323 | HV3 | 15.24 | 123 | 88.5 | 230/460 | 3.15 | |
| 3 | 1800 | 182T | ECTM3661T-G | 3,416 | HV3 | 15.24 | 105 | 89.5 | 230/460 | 4.1 | |
| | 1200 | 213T | ECTM3764T-G | 4,795 | HV3 | 18.45 | 173 | 89.5 | 230/460 | 4.5 | |
| 5 | 1800 | 184T | ECTM3665T-G | 3,476 | HV3 | 15.24 | 107 | 89.5 | 230/460 | 6.6 | |
| | 1200 | 215T | ECTM3768T-G | 4,860 | HV3 | 18.45 | 195 | 89.5 | 230/460 | 7.4 | |
| 7.5 | 1800 | 213T | ECTM3770T-G | 4,377 | HV3 | 18.45 | 170 | 91.7 | 230/460 | 9.5 | |
| | 1200 | 254T | ECTM2276T-G | 6,952 | HV3 | 23.28 | 278 | 91 | 230/460 | 11 | |
| 10 | 1800 | 215T | ECTM3774T-G | 5,240 | HV3 | 18.45 | 232 | 91.7 | 230/460 | 12.2 | |
| | 1200 | 256T | ECTM2332T-G | 9,032 | HV3 | 23.28 | 290 | 91 | 230/460 | 14.1 | |
| 15 | 1800 | 254T | ECTM2333T-G | 6,678 | HV3 | 23.28 | 270 | 92.4 | 230/460 | 18.1 | |
| | 1200 | 284T | ECTM4100T-G | 10,355 | HV3 | 27.76 | 391 | 91.7 | 230/460 | 21 | |
| 20 | 1800 | 256T | ECTM2334T-G | 7,161 | HV3 | 23.30 | 289 | 93 | 230/460 | 24 | |
| | 1200 | 286T | ECTM4102T-G | 14,069 | HV3 | 27.76 | 399 | 91.7 | 230/460 | 27 | |
| 25 | 1800 | 284T | ECTM4103T-G | 9,371 | HV3 | 27.76 | 388 | 93.6 | 230/460 | 30 | |
| | 1200 | 324T | ECTM4111T-G | 14,702 | HV3 | 30.39 | 445 | 93 | 230/460 | 32 | |
| 30 | 1800 | 286T | ECTM4104T-G | 11,126 | HV3 | 27.76 | 430 | 93.6 | 230/460 | 38 | |
| | 1200 | 326T | ECTM4117T-G | 18,952 | HV3 | 30.28 | 604 | 93 | 230/460 | 39 | |
| 40 | 1800 | 324T | ECTM4110T-G | 14,557 | HV3 | 30.28 | 570 | 94.1 | 230/460 | 48 | |
| | 1200 | 364T | ECTM4308T-G | 23,163 | HV3 | 33.48 | 899 | 94.1 | 230/460 | 49.4 | |
| 50 | 1800 | 326T | ECTM4115T-G | 17,086 | HV3 | 30.28 | 650 | 94.5 | 230/460 | 58 | |
| | 1200 | 365T | ECTM4312T-G | 27,427 | HV3 | 33.48 | 902 | 94.1 | 230/460 | 61.7 | |
| 60 | 1800 | 364T | ECTM4314T-G | 24,392 | HV3 | 33.44 | 912 | 95 | 230/460 | 67.8 | |
| | 1200 | 404T | ECTM4403T-G | 34,368 | HV3 | 38.04 | 1187 | 95 | 230/460 | 69 | |
| 75 | 1800 | 365T | ECTM4316T-G | 28,065 | HV3 | 33.48 | 955 | 95.4 | 230/460 | 84.9 | |
| | 1200 | 405T | ECTM4404T-G | 41,826 | HV3 | 38.04 | 1229 | 94.5 | 230/460 | 86.8 | |
| 100 | 1800 | 405T | ECTM4400T-4G | 36,861 | HV3 | 38.04 | 1203 | 95.4 | 230/460 | 112 | |
| | 1200 | 444T | ECTM4409T-4G | 46,005 | HV3 | 44.75 | 1828 | 95 | 230/460 | 119 | |

(a) Véanse las notas en el interior de la solapa trasera.

(b) La eficiencia a plena carga es a 1800 RPM y la eficiencia a baja velocidad no esta publicada.

■ Armazón de hierro fundido

Rojo el número de catálogo indica producto **NUEVO**.**¡NUEVO!**Para más información, visite baldor.abb.com

Información

Monofásico

Propósito general

Uso severo

Máquinas eléctricas

Lavable

A prueba de explosión

Aplicación bombas

Ventilación

Servicio agrícola

¡NUEVO!

Enfriador/torre de enfriamiento, trifásico, TCVE, 575V, toma a tierra del eje 1 thru 75 Hp

**IP55****Características:**

- Armazón robusta de hierro fundido.
- Grado de protección IP55
- Cables multicolores para facilitar las conexiones
- Apto para uso con inversor según NEMA MG1 Parte 31.4.4.2
- Resistencias calefactoras
- Anillo AEGIS® de protección de rodamiento instalado internamente
- Diseñado para mayor vida útil con garantía de 3 años

Aplicaciones:

- Torres de enfriamiento
- Enfriadores
- Ventiladores
- Bombas
- Manejo de aire
- Sistemas de climatización (HVAC)

| Hp | RPM | Armazón NEMA | Número de catálogo | Precio de lista | Símb. Desc. | Dim. "C" | Peso aprox (lb) | Eficiencia a plena carga (b) | Voltaje | Amperaje a plena carga | Notas (a) |
|-----|------|--------------|---------------------|-----------------|-------------|----------|-----------------|------------------------------|---------|------------------------|-----------|
| 1 | 1800 | 143T | ECTM3581T-5G | 2,311 | HV3 | 12.54 | 55 | 85.5 | 575 | 1.5 | |
| | 1200 | 145T | ECTM3582T-5G | 2,804 | HV3 | 12.54 | 56 | 82.5 | 575 | 1.7 | |
| 1.5 | 1800 | 145T | ECTM3584T-5G | 2,586 | HV3 | 12.54 | 61 | 86.5 | 575 | 2.3 | |
| | 1200 | 182T | ECTM3667T-5G | 3,281 | HV3 | 15.24 | 99 | 87.5 | 575 | 2.5 | |
| 2 | 1800 | 145T | ECTM3587T-5G | 2,701 | HV3 | 12.54 | 62 | 86.5 | 575 | 2.9 | |
| | 1200 | 184T | ECTM3664T-5G | 3,323 | HV3 | 15.24 | 123 | 88.5 | 575 | 3.15 | |
| 3 | 1800 | 182T | ECTM3661T-5G | 3,416 | HV3 | 15.24 | 105 | 89.5 | 575 | 4.1 | |
| | 1200 | 213T | ECTM3764T-5G | 4,795 | HV3 | 18.45 | 173 | 89.5 | 575 | 4.5 | |
| 5 | 1800 | 184T | ECTM3665T-5G | 3,476 | HV3 | 15.24 | 107 | 89.5 | 575 | 6.6 | |
| | 1200 | 215T | ECTM3768T-5G | 4,860 | HV3 | 18.45 | 195 | 89.5 | 575 | 7.4 | |
| 7.5 | 1800 | 213T | ECTM3770T-5G | 4,377 | HV3 | 18.45 | 170 | 91.7 | 575 | 9.5 | |
| | 1200 | 254T | ECTM2276T-5G | 6,952 | HV3 | 23.28 | 278 | 91 | 575 | 11 | |
| 10 | 1800 | 215T | ECTM3774T-5G | 5,240 | HV3 | 18.45 | 232 | 91.7 | 575 | 12.2 | |
| | 1200 | 256T | ECTM2332T-5G | 9,032 | HV3 | 23.28 | 290 | 91 | 575 | 14.1 | |
| 15 | 1800 | 254T | ECTM2333T-5G | 6,678 | HV3 | 23.28 | 270 | 92.4 | 575 | 18.1 | |
| | 1200 | 284T | ECTM4100T-5G | 10,355 | HV3 | 27.76 | 391 | 91.7 | 575 | 21 | |
| 20 | 1800 | 256T | ECTM2334T-5G | 7,161 | HV3 | 23.30 | 289 | 93 | 575 | 24 | |
| | 1200 | 286T | ECTM4102T-5G | 14,069 | HV3 | 27.76 | 399 | 91.7 | 575 | 27 | |
| 25 | 1800 | 284T | ECTM4103T-5G | 9,371 | HV3 | 27.76 | 388 | 93.6 | 575 | 30 | |
| | 1200 | 324T | ECTM4111T-5G | 14,702 | HV3 | 30.39 | 445 | 93 | 575 | 32 | |
| 30 | 1800 | 286T | ECTM4104T-5G | 11,126 | HV3 | 27.76 | 430 | 93.6 | 575 | 38 | |
| | 1200 | 326T | ECTM4117T-5G | 18,952 | HV3 | 30.28 | 604 | 93 | 575 | 39 | |
| 40 | 1800 | 324T | ECTM4110T-5G | 14,557 | HV3 | 30.28 | 570 | 94.1 | 575 | 48 | |
| | 1200 | 364T | ECTM4308T-5G | 23,163 | HV3 | 33.48 | 899 | 94.1 | 575 | 49.4 | |
| 50 | 1800 | 326T | ECTM4115T-5G | 17,086 | HV3 | 30.28 | 650 | 94.5 | 575 | 58 | |
| | 1200 | 365T | ECTM4312T-5G | 27,427 | HV3 | 33.48 | 902 | 94.1 | 575 | 61.7 | |
| 60 | 1800 | 364T | ECTM4314T-5G | 24,392 | HV3 | 33.44 | 912 | 95 | 575 | 67.8 | |
| | 1200 | 404T | ECTM4403T-5G | 34,368 | HV3 | 38.04 | 1187 | 95 | 575 | 69 | |
| 75 | 1800 | 365T | ECTM4316T-5G | 28,065 | HV3 | 33.48 | 955 | 95.4 | 575 | 84.9 | |
| | 1200 | 405T | ECTM4404T-5G | 41,826 | HV3 | 38.04 | 1229 | 94.5 | 575 | 86.8 | |

(a) Véanse las notas en el interior de la solapa trasera.

(b) La eficiencia a plena carga es a 1800 RPM y la eficiencia a baja velocidad no esta publicada.

■ Armazón de hierro fundido

Rojo el número de catálogo indica producto **NUEVO**.**¡NUEVO!**Para más información, visite baldor.abb.com

Trifásico, TCAV, montado en patas

1/4 a 10 Hp

IP44*



Características:

- Cables de 36" de longitud para facilitar la conexión
- Rodamientos de bolas sobredimensionados para mayor capacidad de carga en voladizo de los ventiladores montados en la flecha
- Rodamiento lado carga bloqueado para montaje en cualquier configuración

Aplicaciones:

- Ventiladores
- Bombas
- Sopladores
- Condensadores
- Manejo de aire
- Sistemas de ventilación, calefacción y aire acondicionado (HVAC)
- Aplicaciones de uso general

| Hp | RPM | Armazón NEMA | Número de catálogo | Precio de lista | Símb. Desct. | Dim. "C" | Peso aprox (lb) | Eficiencia a plena carga | Voltaje | Amperaje a plena carga | Notas (a) |
|-------|------|--------------|--------------------|-----------------|--------------|----------|-----------------|--------------------------|-------------|------------------------|-----------|
| 1/4 | 1800 | 48 | AOM3454 | 555 | HV3 | 9.63 | 18 | 64 | 230/460 | 0.7 | 2, 20, 30 |
| | 1200 | 48 | AOM3455 | 871 | HV3 | 9.63 | 19 | 68 | 230/460 | 0.7 | 2, 20, 30 |
| 1/3 | 1800 | 48 | AOM3458 | 619 | HV3 | 9.63 | 18 | 68 | 230/460 | 0.9 | 2, 20, 30 |
| | 1200 | 56 | AOM3535 | 917 | HV3 | 10.25 | 22 | 70 | 208-230/460 | 0.9 | 2, 20 |
| 1/2 | 1800 | 56 | AOM3538 | 728 | HV3 | 10.25 | 25 | 70 | 208-230/460 | 1.1 | 2, 20 |
| | 1200 | 56 | AOM3539 | 988 | HV3 | 10.88 | 24 | 72 | 208-230/460 | 1.2 | 2, 20 |
| 3/4 | 1800 | 56 | AOM3542 | 784 | HV3 | 10.25 | 23 | 72 | 208-230/460 | 1.6 | 2, 20 |
| | 1200 | 56 | AOM3543 | 1,016 | HV3 | 11.75 | 31 | 77 | 208-230/460 | 1.5 | 2, 20 |
| 1 | 1800 | 143T | AOM3546T | 815 | HV3 | 11.81 | 33 | 75.5 | 208-230/460 | 1.8 | 2 |
| | 1200 | 145T | AOM3556T | 1,031 | HV3 | 11.12 | 35 | 78.5 | 208-230/460 | 1.9 | 2 |
| | 900 | 182T | AOM3617T | 1,996 | HV3 | 13.62 | 62 | 74 | 208-230/460 | 2.2 | 2 |
| 1 1/2 | 1800 | 145T | AOM3554T | 848 | HV3 | 11.12 | 34 | 81.5 | 208-230/460 | 2.3 | 2, 20 |
| | 1200 | 182T | AOM3607T | 1,179 | HV3 | 13.62 | 50 | 78.5 | 208-230/460 | 2.5 | 2, 20 |
| 2 | 1800 | 145T | AOM3558T | 899 | HV3 | 12.12 | 38 | 82.5 | 208-230/460 | 3 | 2, 20 |
| | 1200 | 184T | AOM3614T | 1,265 | HV3 | 15.00 | 63 | 81.5 | 208-230/460 | 3.4 | 2, 20 |
| | 900 | 213T | AOM3702T | 3,028 | HV3 | 16.32 | 97 | 82.5 | 208-230/460 | 3.5 | 2 |
| 3 | 1800 | 182T | AOM3611T | 1,054 | HV3 | 13.62 | 59 | 85.5 | 208-230/460 | 4.5 | 2, 20 |
| | 1200 | 213T | AOM3704T | 1,584 | HV3 | 16.32 | 92 | 84 | 208-230/460 | 4.8 | 2, 20 |
| | 900 | 215T | AOM3705T | 3,310 | HV3 | 17.44 | 113 | 86.5 | 208-230/460 | 5.2 | 2, 20 |
| 5 | 1800 | 184T | AOM3615T | 1,219 | HV3 | 15.00 | 71 | 87.5 | 208-230/460 | 6.8 | 1 |
| | 1200 | 215T | AOM3708T | 2,267 | HV3 | 16.32 | 115 | 86.5 | 208-230/460 | 7.6 | 2, 20 |
| | 900 | 254T | AOM25904T | 5,259 | HV3 | 19.63 | 208 | 82.5 | 230/460 | 8.9 | 1, 30 |
| 7 1/2 | 1800 | 213T | AOM3710T | 1,563 | HV3 | 16.32 | 106 | 87.5 | 208-230/460 | 10.9 | 1 |
| 10 | 1800 | 215T | AOM3714T | 1,894 | HV3 | 17.45 | 126 | 89.5 | 208-230/460 | 13.5 | 2, 20 |

(a) Véanse las notas en el interior de la solapa trasera.

*IP54 cuando se instala el kit de drenaje #HA5027A03 en los orificios de drenaje (sólo para motores de armazón 48 a 256T)

Información

Ventilador condensador, trifásico, APG, cuerpo redondo “belly band”

1/2 a 1 1/2 Hp

IP22

Monofásico

Propósito general

**Características:**

- Flecha de 6 pulgadas de largo con chaveta
- Panel de terminales para fácil conexión
- Protección automática contra sobrecargas térmicas
- Rodamientos con doble blindaje lubricados de por vida

Aplicaciones:

- Ventiladores
- Bombas
- Sopladores
- Condensadores
- Manejo de aire
- Sistemas de ventilación, calefacción y aire acondicionado
- Aplicaciones de uso general

Uso severo

Máquinas eléctricas

Lavable

| Hp | RPM | Armazón NEMA | Número de catálogo | Precio de lista | Símb. Desct. | Dim. "C" | Peso aprox (lb) | Eficiencia a plena carga | Voltaje | Amperaje a plena carga | Notas (a) |
|-------|------|--------------|--------------------|-----------------|--------------|----------|-----------------|--------------------------|-------------|------------------------|-----------|
| 1/2 | 1200 | 48YZ | CFM3036A | 932 | HV3 | 14.29 | 25 | 72 | 208-230/460 | 1.2 | 2, 20 |
| | | 56YZ | CFM3136A | 965 | HV3 | 15.30 | 28 | 70 | 208-230/460 | 1.2 | |
| 3/4 | 1200 | 48YZ | CFM3046A | 1,011 | HV3 | 16.02 | 33 | 77 | 208-230/460 | 1.5 | 2, 20 |
| | | 56YZ | CFM3146A | 1,042 | HV3 | 15.55 | 33 | 75.5 | 208-230/460 | 1.4 | |
| 1 | 1200 | 56YZ | CFM3156A | 1,189 | HV3 | 16.55 | 38 | 75.5 | 208-230/460 | 1.8 | |
| 1 1/2 | 1200 | 56YZ | CFM3166A | 1,293 | HV3 | 17.43 | 48 | 76 | 208-230/460 | 2.5 | |

(a) Véanse las notas en el interior de la solapa trasera.

A prueba de explosión

Aplicación bombas

Ventilación

Servicio agrícola

Ventilador condensador, trifásico, TCAV, cuerpo redondo “belly band”

1/2 Hp

IP44***Características:**

- Grasa de baja temperatura para uso en congeladores industriales
- Panel de terminales para fácil conexión
- Protección automática contra sobrecargas térmicas
- Rodamientos lubricados de por vida con doble blindaje
- Se incluyen datos de 60 y 50 Hz para conexión en cualquiera de las dos frecuencias

Aplicaciones:

- Congeladores/refrigeración industrial
- Plantas de procesamiento de alimentos
- Condensadores de baja temperatura

| Hp | RPM | Armazón NEMA | Número de catálogo | Precio de lista | Símb. Desct. | Dim. "C" | Peso aprox (lb) | Eficiencia a plena carga | Voltaje | Amperaje a plena carga | Notas (a) |
|-----|------|--------------|--------------------|-----------------|--------------|----------|-----------------|--------------------------|-------------|------------------------|-----------|
| 1/2 | 1200 | 56 | M3539-TP | 1,029 | HV3 | 11.68 | 29 | 70 | 208-230/460 | 1.2 | |

(a) Véanse las notas en el interior de la solapa trasera.

*IP54 cuando se instala el kit de drenaje #HA5027A03 en los orificios de drenaje (sólo para motores de armazón 48 a 256T)

Ventilador y soplador, monofásico y trifásico, APG, base resiliente

1/4 a 2 Hp

IP22



Características:

- Base resiliente para bajo nivel de ruido y vibración reducida
- Panel de terminales para fácil conexión
- Protección automática de sobrecarga térmica
- Rodamientos de doble blindaje lubricados de por vida

Aplicaciones:

- Ventiladores
- Bombas
- Sopladores
- Condensadores
- Manejo de aire
- Sistemas de climatización (HVAC)
- Aplicaciones de uso general

| Hp | RPM | Armazón NEMA | Número de catálogo | Precio de lista | Símb. Desc. | Dim. "C" | Peso aprox (lb) | Eficiencia a plena carga | Voltaje | Amperaje a plena carga | Notas (a) |
|--------------------------------|------|--------------|--------------------|-----------------|-------------|----------|-----------------|--------------------------|-------------|------------------------|----------------|
| Monofásico | | | | | | | | | | | |
| 1/4 | 1800 | 48 | ERL1203A | 514 | HV1 | 10.34 | 20 | 68.5 | 115/230 | 1.3 | 13, 30, 96 |
| 1/3 | 1800 | 56 | ERL1206A | 568 | HV1 | 10.96 | 24 | 72.4 | 115/230 | 1.7 | 13, 30, 96 |
| | 3600 | 48 | RL1209A | 548 | HV1 | 10.96 | 27 | 74 | 115/230 | 4.2 | 12, 30, 96 |
| 1/2 | 1800 | 56 | RL1304A | 715 | HV1 | 11.59 | 26 | 62 | 115/230 | 4.2 | 12, 30, 66, 96 |
| | | 56 | RL1323A | 650 | HV1 | 10.97 | 24 | 62 | 115/230 | 4 | 2, 66 |
| 3/4 | 3600 | 56 | ERL1306A | 756 | HV1 | 11.59 | 26 | 76.2 | 115/230 | 3.3 | 12, 30, 66, 96 |
| | | 1800 | 56H | RL1307A | 876 | HV1 | 12.96 | 34 | 68 | 115/230 | 5.1 |
| 1 | 1800 | 56 | RL1324A | 705 | HV1 | 12.47 | 31 | 71 | 115/230 | 5 | 2, 66 |
| | | 56H | ERL1309A | 869 | HV1 | 11.42 | 36 | 82 | 115/230 | 3.9 | 12, 30, 66, 96 |
| 1 1/2 | 3600 | 56H | RL1310A | 952 | HV1 | 12.04 | 34 | 68 | 115/230 | 6.5 | 12, 30, 66 |
| | | 56H | ERL1313A | 1,135 | HV1 | 13.30 | 52 | 82 | 115/230 | 5.9 | 15, 30, 66 |
| 1 1/2 | 1800 | 56H | ERL1319A | 1,275 | HV1 | 14.67 | 59 | 83.8 | 115/230 | 6.2 | 15, 66 |
| | | 56H | ERL1319A | 1,275 | HV1 | 14.67 | 59 | 83.8 | 115/230 | 6.2 | 15, 66 |
| Monofásico, 277 voltios | | | | | | | | | | | |
| 1/3 | 1800 | 56 | RL1301A277 | 734 | HV1 | 10.97 | 23 | 60 | 277 | 2.5 | 13, 66 |
| 1/2 | 1800 | 56 | RL1304A277 | 764 | HV1 | 11.59 | 26 | 62 | 277 | 3.6 | 12, 66 |
| 3/4 | 1800 | 56H | RL1307A277 | 1,052 | HV1 | 12.47 | 34 | 66 | 277 | 4.2 | 12, 66 |
| 1 | 1800 | 56H | RL1310A277 | 1,082 | HV1 | 12.42 | 42 | 70 | 277 | 5.4 | 66 |
| 1 1/2 | 1800 | 56H | ERL1319A277 | 1,275 | HV1 | 14.67 | 59 | 84 | 277 | 5.2 | 15, 66 |
| Trifásico | | | | | | | | | | | |
| 1/4 | 1800 | 48 | ERM3003 | 720 | HV3 | 10.34 | 21 | 69.5 | 230/460 | 0.5 | 13, 15, 30 |
| 1/3 | 1800 | 48 | ERM3007 | 749 | HV3 | 10.34 | 24 | 73.4 | 230/460 | 0.7 | 13, 15, 30 |
| | | 56 | ERM3104 | 749 | HV3 | 10.97 | 24 | 73.4 | 230/460 | 0.7 | 13, 15, 30 |
| 1/2 | 3600 | 48 | ERM3009 | 790 | HV3 | 10.34 | 24 | 73.4 | 230/460 | 0.8 | 12, 15, 30 |
| | | 48 | ERM3010 | 805 | HV3 | 11.84 | 31 | 78.2 | 230/460 | 0.8 | 12, 15, 30 |
| 3/4 | 1800 | 56 | ERM3108 | 805 | HV3 | 11.97 | 31 | 78.2 | 230/460 | 0.8 | 12, 15, 30 |
| | | 56 | ERM3111 | 799 | HV3 | 10.97 | 24 | 76.8 | 230/460 | 1.2 | 12, 15, 30 |
| 1 | 3600 | 56 | ERM3112 | 888 | HV3 | 11.42 | 38 | 84 | 208-230/460 | 1.3 | 12, 15 |
| | | 56 | ERM3115 | 843 | HV3 | 12.47 | 27 | 77 | 230/460 | 1.6 | 12, 15, 30 |
| 1 1/2 | 1800 | 56 | ERM3116 | 925 | HV3 | 11.42 | 37 | 83.5 | 230/460 | 1.45 | 15, 30 |
| | | 56H | ERM3120 | 894 | HV3 | 11.42 | 34 | 84 | 208-230/460 | 2 | 15 |
| 2 | 3600 | 56H | ERM3154 | 955 | HV3 | 12.42 | 41 | 86.5 | 208-230/460 | 2.2 | 15 |
| | | 56H | ERM3155 | 1,037 | HV3 | 12.42 | 43 | 85.5 | 230/460 | 2.6 | 15 |
| 2 | 1800 | 56H | ERM3157 | 1,108 | HV3 | 12.42 | 43 | 86.5 | 208-230/460 | 2.9 | 15 |

(a) Véanse las notas en el interior de la solapa trasera.
Rojo el número de catálogo indica producto **NUEVO**.

Información

Trifásico, APG

1/3 a 5 Hp

IP22

Monofásico

Propósito general

Uso severo

Máquinas eléctricas

Lavable

A prueba de explosión

Aplicación bombas

Ventilación

Servicio agrícola

**Características:**

- Panel de terminales para fácil conexión
- Protección automática de sobrecarga térmica
- Rodamientos de doble blindaje lubricados de por vida

Aplicaciones:

- Ventiladores
- Bombas
- Sopladores
- Condensadores
- Manejo de aire
- Sistemas de climatización (HVAC)
- Aplicaciones de uso general

| Hp | RPM | Armazón NEMA | Número de catálogo | Precio de lista | Símb. Desct. | Dim. "C" | Peso aprox (lb) | Eficiencia a plena carga | Voltaje | Amperaje a plena carga | Notas (a) |
|-------------------------|------|--------------|--------------------|-----------------|--------------|----------|-----------------|--------------------------|-------------|------------------------|----------------|
| Montado en patas | | | | | | | | | | | |
| 5 | 1800 | 184T | EHM3218TA | 1,772 | HV3 | 16.50 | 84 | 89.5 | 230/460 | 6.6 | 11, 30 |
| Base resiliente | | | | | | | | | | | |
| 1/3 | 1800 | 48 | RM3007A | 529 | HV3 | 10.34 | 21 | 68 | 230/460 | 0.8 | 12, 30 |
| 1/2 | 1800 | 56H | RM3108A | 802 | HV3 | 10.97 | 25 | 72 | 230/460 | 0.9 | 12, 30, 36 |
| 3/4 | 1800 | 56H | RM3112A | 863 | HV3 | 11.59 | 32 | 74 | 230/460 | 1.5 | 12, 30, 36, 96 |
| 1 | 1800 | 56H | RM3116A | 899 | HV3 | 12.47 | 32 | 78.5 | 230/460 | 2 | 30, 36, 96 |
| 1 1/2 | 1800 | 56H | RM3154A | 955 | HV3 | 12.04 | 34 | 78.5 | 208-230/460 | 2.4 | 36 |
| 2 | 1800 | 56H | RM3157A | 1,095 | HV3 | 12.42 | 40 | 81.5 | 208-230/460 | 2.9 | 36 |
| 3 | 3600 | 145TY | ERM3158TA | 1,312 | HV3 | 13.64 | 48 | 85.5 | 230/460 | 3.8 | 30 |
| 5 | 3600 | 145TY | ERHM3162TA | 1,874 | HV3 | 15.02 | 60 | 86.5 | 230/460 | 6.1 | 30 |

(a) Véanse las notas en el interior de la solapa trasera.

(CPD) – ventilador de accionamiento directo, monofásico, montado en patas, TCAV

1/4 a 1/2 Hp

IP44***Características:**

- Pernos pasantes de 1" para el montaje de la rejilla
- Panel de terminales para fácil conexión
- Protección automática de sobrecarga térmica
- Rodamientos de doble blindaje lubricados de por vida
- Diseño sin interruptores para una mayor confiabilidad

Aplicaciones:

- Ventiladores
- Bombas
- Sopladores
- Condensadores
- Manejo de aire
- Sistemas de climatización (HVAC)
- Aplicaciones de uso general

| Hp | RPM | Armazón NEMA | Número de catálogo | Precio de lista | Símb. Desct. | Dim. "C" | Peso aprox (lb) | Eficiencia a plena carga | Voltaje | Amperaje a plena carga | Notas (a) |
|-----|------|--------------|--------------------|-----------------|--------------|----------|-----------------|--------------------------|---------|------------------------|-----------|
| 1/4 | 1800 | 48Z | PSC3413A | 659 | HV1 | 11.34 | 19 | 65.5 | 115/230 | 1.3 | 2, 29 |
| 1/3 | 1800 | 48Z | PSC3416A | 731 | HV1 | 11.34 | 21 | 62 | 115/230 | 1.8 | 2, 29 |
| 1/2 | 1800 | 48Z | PSC3524A | 802 | HV1 | 11.96 | 24 | 65 | 115/230 | 3 | 2, 29 |

(a) Véanse las notas en el interior de la solapa trasera.

*IP54 cuando se instala el kit de drenaje #HA5027A03 en los orificios de drenaje (sólo para motores de armazón 48 a 256T)

Ventilador de accionamiento directo, monofásico y trifásico, TCAV

1/4 a 1 Hp

IP54



Características:

- Base resiliente para reducir el ruido y las vibraciones
- Pernos de paso extendidos de 1 pulgada para el montaje de la parrilla
- Panel de terminales para fácil conexión
- Protección automática de sobrecarga térmica
- Rodamientos de doble blindaje lubricados de por vida

Aplicaciones:

- Ventiladores
- Bombas
- Sopladores
- Condensadores
- Manejo de aire
- Sistemas de climatización (HVAC)
- Aplicaciones de uso general

| Hp | RPM | Armazón NEMA | Número de catálogo | Precio de lista | Símb. Desct. | Dim. "C" | Peso aprox (lb) | Voltaje | Amperaje a plena carga | F.S. | Notas (a) |
|--|------|----------------|--------------------|-----------------|--------------|----------|-----------------|-------------|------------------------|------|-----------|
| Monofásico, capacitor dividido permanente | | | | | | | | | | | |
| 1/4 | 1800 | 48Z | CHC144A | 571 | HV1 | 11.35 | 21 | 115/230 | 1.4 | 1 | 30 |
| | 1200 | 48Z | CHC164A | 664 | HV1 | 11.35 | 22 | 115/230 | 1.5 | 1.15 | 30 |
| 1/3 | 1800 | 48Z | CHC244A | 637 | HV1 | 11.35 | 22 | 115/230 | 1.7 | 1.15 | 30 |
| | 1200 | 48Z | CHC264A | 769 | HV1 | 11.35 | 26 | 115/230 | 1.8 | 1.15 | 30 |
| 1/2 | 1800 | 56YZ | CHC345A | 721 | HV1 | 12.70 | 27 | 115/230 | 2.6 | 1.15 | 30 |
| | 1200 | 56YZ | CHC365A | 830 | HV1 | 13.58 | 31 | 115/230 | 3.2 | 1.15 | 30 |
| 3/4 | 1800 | 56YZ | CHC445A | 822 | HV1 | 13.58 | 35 | 115/230 | 3.7 | 1.15 | |
| 1 | 1800 | 56 | CHC545A | 879 | HV1 | 13.04 | 39 | 115/230 | 4.9 | 1 | |
| | 1200 | 56 | CHC565A | 1,189 | HV1 | 13.92 | 51 | 115/230 | 5.3 | 1 | 20 |
| Trifásico | | | | | | | | | | | |
| 1/4 | 1200 | 48YZ | CHM164A | 672 | HV3 | 11.34 | 20 | 230/460 | 0.7 | 1.25 | 30, 96 |
| 1/3 | 1200 | 48YZ | CHM264A | 716 | HV3 | 11.34 | 19 | 230/460 | 0.9 | 1.25 | 30 |
| | 1800 | 48YZ | CHM344A | 685 | HV3 | 11.34 | 23 | 230/460 | 1.1 | 1.25 | 30 |
| 1/2 | 56YZ | CHM345A | 690 | HV3 | 12.08 | 24 | 230/460 | 1.1 | 1.25 | 30 | |
| | 1200 | 48YZ | CHM364A | 779 | HV3 | 11.96 | 25 | 230/460 | 1.2 | 1.25 | 30 |
| 3/4 | 56YZ | CHM365A | 785 | HV3 | 12.70 | 28 | 230/460 | 1.2 | 1.25 | 30 | |
| | 1200 | 56YZ | CHM465A | 897 | HV3 | 13.58 | 34 | 208-230/460 | 1.5 | 1.15 | |
| 1 | 1800 | 56YZ | CHM545A | 866 | HV3 | 13.58 | 34 | 208-230/460 | 1.7 | 1.15 | |
| | 1200 | 56 | CHM565A | 1,021 | HV3 | 13.04 | 40 | 208-230/460 | 1.8 | 1.15 | |

(a) Véanse las notas en el interior de la solapa trasera.

Información

Monofásico

Propósito general

Uso severo

Máquinas eléctricas

Lavable

A prueba de explosión

Aplicación bombas

Ventilación

Servicio agrícola

Información

Ventilador de pedestal, monofásico, TCAV

1/4 a 1/2 Hp

IP54

Monofásico

Propósito general

Uso severo

Máquinas eléctricas

Lavable

A prueba de explosión

Aplicación bombas

Ventilación

Servicio agrícola

**Características:**

- Pedestal robusto de acero troquelado
- Pernos pasantes de 1" para el montaje de la rejilla
- Panel de terminales para fácil conexión
- Protección automática de sobrecarga térmica
- Rodamientos de doble blindaje lubricados de por vida
- Diseño sin interruptores para una mayor confiabilidad

Aplicaciones:

- Ventiladores
- Bombas
- Sopladores
- Condensadores
- Manejo de aire
- Sistemas de climatización (HVAC)
- Aplicaciones de uso general

| Hp | RPM | Armazón NEMA | Número de catálogo | Precio de lista | Símb. Desct. | Dim. "C" | Peso aprox (lb) | Eficiencia a plena carga | Voltaje | F.S. | Notas (a) |
|-----|------|--------------|--------------------|-----------------|--------------|----------|-----------------|--------------------------|---------|------|-----------|
| 1/4 | 1800 | 48YZ | YPC144A | 489 | HV1 | 10.68 | 18 | 115 | 2.5 | 1 | |
| | 1200 | 48YZ | YPC164A | 555 | HV1 | 10.68 | 22 | 115 | 2.8 | 1 | |
| 1/3 | 1800 | 48YZ | YPC244A | 529 | HV1 | 10.68 | 21 | 115 | 3.4 | 1 | |
| | 1200 | 56YZ | YPC245A | 537 | HV1 | 10.68 | 21 | 115 | 3.4 | 1 | |
| 1/2 | 1800 | 48YZ | YPC264A | 608 | HV1 | 10.68 | 22 | 115 | 3.5 | 1 | |
| | 1800 | 48YZ | YPC344A | 608 | HV1 | 10.68 | 22 | 115 | 5.1 | 1 | |
| | 1800 | 56YZ | YPC345A | 616 | HV1 | 10.68 | 24 | 115 | 5.1 | 1 | |
| | 1200 | 48YZ | YPC364A | 695 | HV1 | 11.31 | 27 | 115 | 5.4 | 1 | |

(a) Véanse las notas en el interior de la solapa trasera.

Ventilador, trifásico TCAV, Brida C, sin patas

1/2 a 1 Hp

IP44***Características:**

- Panel de terminales para fácil conexión
- Rodamientos de doble sellado lubricados de por vida
- Rodamiento lado carga bloqueado para montaje en cualquier configuración

Aplicaciones:

- Ventiladores
- Bombas
- Sopladores
- Condensadores
- Manejo de aire
- Sistemas de climatización (HVAC)
- Aplicaciones de uso general

| Hp | RPM | Armazón NEMA | Número de catálogo | Precio de lista | Símb. Desct. | Dim. "C" | Peso aprox (lb) | Eficiencia a plena carga | Voltaje | Amperaje a plena carga | Notas (a) |
|-----|-----|--------------|--------------------|-----------------|--------------|----------|-----------------|--------------------------|-------------|------------------------|-----------|
| 1/2 | 900 | 56C | VAOM3560 | 1,108 | HV3 | 12.68 | 50 | 64 | 208-230/460 | 1.6 | |
| 1 | 900 | 56C | VAOM3527 | 1,314 | HV3 | 14.93 | 57 | 74 | 208-230/460 | 3.2 | |

(a) Véanse las notas en el interior de la solapa trasera.

*IP54 cuando se instala el kit de drenaje #HA5027A03 en los orificios de drenaje (sólo para motores de armazón 48 a 256T)

Motores para uso agrícola

ABB ofrece una de las líneas más completas de motores para uso agrícola disponibles en el mercado. Como mayor fabricante de motores en Norteamérica, ABB ha liderado el mercado de motores para granjas durante años. Tenemos el motor para casi cualquier aplicación agrícola que pueda tener.



Características principales:

- Rotor balanceado dinámicamente para reducir el ruido y aumentar la vida útil de los rodamientos
- Cables codificados por colores y numerados para facilitar la conexión
- Acabado epoxi marrón resistente a la corrosión
- Devanados optimizados para proteger contra la caída de voltaje y el desfase
- Baldor-Reliance® cumplen o superan todos los requisitos de eficiencia de las normativas de Estados Unidos, Canadá y México

Potencia de 1/3 - 100

| Línea de productos: encerramientos TCVE, APG, TCAV, AAV y TCNV | | Super-E® | Secador de granos/ Ventilador centrífugo | Secadora de granos/ Ventilador axial | Secador de cultivos universal | Ventilador de aireación | (CPD)- Ventilador de accionamiento directo |
|--|---|----------|---|---|-------------------------------|-------------------------|---|
| Tamaños de armazón NEMA | | 56-405T | 184TZ-326TZ | 145TZ-215TZ | 184Z-215Z | 56Z-145T | 48Z-56Z |
| Características eléctricas | | | | | | | |
| Eficiencia | Los diseños Super-E® cumplen y exceden los requisitos de NEMA Premium® | E | E | E | - | E | - |
| Torque | Torques diseño NEMA B como mínimo | E | - | E | - | E | - |
| Factor de servicio e incremento de temperatura | 1.0 factor de servicio - continuo | E | E | E | E | E | E |
| | 1.15 factor de servicio | E | E | E | - | - | - |
| | 1.25 factor de servicio | - | - | - | - | E | - |
| Devanados | Aislamiento clase F con incremento clase B | E | E | E | E | E | E |
| | Monofásico | E | E | E | E | E | E |
| | Trifásico | E | E | E | - | E | - |
| Conexiones | Prueba de inicio de corona - cumple con la parte 31.4.4.2 de NEMA | E | E | E | E | E | E |
| | Inmersión y horneado con epoxi 100% de sólidos | E | E | E | E | E | E |
| Documento | Terminal de tierra dentro de la caja de conexiones principal | E | E | E | E | E | E |
| Documento | Pruebas finales del motor documentadas - se envía con el motor | D | D | D | D | D | D |
| Características mecánicas | | | | | | | |
| Armazón | Armazón de lámina de acero - tapas y caja de conexión de hierro fundido, cubre ventilador de acero | E | E | E | E | E | E |
| | Armazón de hierro fundido - tapas, caja de conexión y cubre ventilador de hierro fundido | E | E | - | - | - | - |
| | Mallas en motores APG para proteger contra el ingreso de basura, serpientes o roedores | - | E | E | E | - | - |
| Caja de conexión | Caja de conexiones sobredimensionada que permite rotación en incrementos de 90 grados en motores trifásicos | D | D | D | - | D | - |
| | Caja de conexiones con empaquetadura | E | D | D | D | D | - |
| Lubricación | Orificio de entrada de cables con rosca NPT en la caja de conexiones | E | E | - | E | E | E |
| | Graseras en armazones Tipo | E | - | - | - | E | - |
| | Grasera de ingreso - LC y LOC en rodamientos abiertos | - | - | - | E | E | - |
| Sellos de eje | Grasa Mobil Polyrex™ EM resistente a la humedad | E | E | E | D | D | E |
| | Sello de labio y anillo en V en el lado carga | E | E | E | E | - | - |
| Enfriamiento | Ventilador externo de polipropileno | E | E | - | - | - | - |
| Pintura | Recubrimiento (E-Coat) resistente a la corrosión | E | E | E | E | E | E |
| | Pintado con imprimación epoxi marrón de dos componentes y capa de acabado epoxi | E | E | E | E | E | E |
| Placa de identificación | Placa de identificación grabada con láser con fuente altamente legible | E | E | E | E | E | E |

E = Estándar D = Disponible a través de Mod Express® o customizado

Para más información, visite baldor.abb.com

Información

Super-E®, trifásico, TCVE

1/2 a 100 Hp

IP54

Monofásico

Propósito general

Uso severo

Máquinas eléctricas

Lavable

A prueba de explosión

Aplicación bombas

Ventilación

Servicio agrícola

**Características:**

- Rodamientos de bolas con doble sello lubricados de por vida
- Sello de labio y anillo en V en el lado carga para una mayor protección contra la humedad
- Diseñado para mayor vida útil con 3 años de garantía
- Diseñado para uso inversor según NEMA MG1 Parte 31.4.4.2

Aplicaciones:

- Ventiladores industriales
- Granja de propósito general
- Bombas industriales

| Hp | RPM | Armazón NEMA | Número de catálogo | Precio de lista | Símb. Desct. | Dim. "C" | Peso aprox (lb) | Eficiencia a plena carga | Voltaje | Amperaje a plena carga | Notas (a) |
|---------------------------|------|--------------|--------------------|-----------------|--------------|----------|-----------------|--------------------------|-------------|------------------------|-----------|
| 1/2 | 1800 | 56 | FDM3538 | 873 | FD3 | 11.35 | 24 | 74.0 | 208-230/460 | 1.0 | 1 |
| 3/4 | 1800 | 56 | FDM3542 | 934 | FD3 | 11.35 | 27 | 75.5 | 208-230/460 | 1.5 | 1 |
| 1 | 1800 | 56 | FDEM3546 | 1,243 | FD3 | 12.23 | 38 | 85.5 | 230/460 | 1.5 | 1, 30 |
| | | 143T | FDEM3546T | 1,260 | FD3 | 12.31 | 38 | 85.5 | 230/460 | 1.5 | 1, 30 |
| 1 1/2 | 1800 | 56 | FDEM3554 | 1,271 | FD3 | 13.23 | 41 | 86.5 | 230/460 | 2.2 | 1, 30 |
| | | 145T | FDEM3554T | 1,296 | FD3 | 13.31 | 41 | 86.5 | 230/460 | 2.2 | 1, 30 |
| 2 | 1800 | 56 | FDEM3558 | 1,303 | FD3 | 13.23 | 45 | 86.5 | 230/460 | 2.9 | 1, 30 |
| | | 145T | FDEM3558T | 1,342 | FD3 | 13.31 | 45 | 86.5 | 230/460 | 2.9 | 1, 30 |
| 3 | 3600 | 182T | FDEM3610T | 1,541 | FD3 | 16.52 | 64 | 87.5 | 230/460 | 3.5 | 1, 30 |
| | 1800 | 182T | FDEM3611T | 1,487 | FD3 | 16.55 | 70 | 89.5 | 230/460 | 4.2 | 1, 30 |
| 5 | 3600 | 184T | FDEM3613T | 1,726 | FD3 | 16.55 | 74 | 88.5 | 230/460 | 5.9 | 1, 30 |
| | 1800 | 184T | FDEM3615T | 1,624 | FD3 | 18.05 | 93 | 89.5 | 230/460 | 6.7 | 1, 30 |
| 7 1/2 | 3600 | 213T | FDEM3709T | 2,577 | FD3 | 17.89 | 121 | 89.5 | 230/460 | 9 | 1, 30 |
| | 1800 | 213T | FDEM3710T | 2,337 | FD3 | 19.02 | 127 | 91.7 | 230/460 | 9.4 | 1, 30 |
| 10 | 3600 | 215T | FDEM3711T | 2,612 | FD3 | 17.89 | 118 | 90.2 | 230/460 | 11.8 | 1, 30 |
| | 1800 | 215T | FDEM3714T | 2,633 | FD3 | 20.52 | 165 | 91.7 | 230/460 | 12 | 1, 30 |
| 15 | 3600 | 254T | FDEM2394T | 4,426 | FD3 | 23.66 | 254 | 91 | 230/460 | 17.5 | 1, 30 |
| | 1800 | 254T | FDEM2333T | 4,057 | FD3 | 23.66 | 270 | 92.4 | 230/460 | 18.1 | 1, 30 |
| 20 | 3600 | 256T | FDEM4106T | 4,853 | FD3 | 23.66 | 271 | 91 | 230/460 | 23 | 1, 30 |
| | 1800 | 256T | FDEM2334T | 4,904 | FD3 | 23.66 | 300 | 93 | 230/460 | 24 | 1, 30 |
| 25 | 3600 | 284TS | FDEM4107T | 6,326 | FD3 | 24.71 | 323 | 91.7 | 230/460 | 29 | 1, 30 |
| | 1800 | 284T | FDEM4103T | 6,410 | FD3 | 27.76 | 380 | 93.6 | 230/460 | 30 | 1, 30 |
| 30 | 3600 | 286TS | FDEM4108T | 7,501 | FD3 | 24.71 | 323 | 91.7 | 230/460 | 34 | 1, 30 |
| | 1800 | 286T | FDEM4104T | 7,588 | FD3 | 27.76 | 425 | 93.6 | 230/460 | 38 | 1, 30 |
| 40 | 3600 | 324TS | FDEM4109T | 10,334 | FD3 | 28.78 | 528 | 92.4 | 230/460 | 46 | 1, 30 |
| | 1800 | 324T | FDEM4110T | 9,982 | FD3 | 30.28 | 567 | 94.1 | 230/460 | 48 | 1, 30 |
| 50 | 3600 | 326TS | FDEM4114T | 11,290 | FD3 | 28.78 | 575 | 93 | 230/460 | 56 | 1, 30 |
| | 1800 | 326T | FDEM4115T | 10,891 | FD3 | 30.28 | 610 | 94.5 | 230/460 | 58 | 1, 30 |
| 60 | 1800 | 364T | FDEM4314T | 15,638 | FD3 | 33.48 | 910 | 95 | 230/460 | 67.8 | 1, 30 |
| 75 | 1800 | 365T | FDEM4316T | 18,232 | FD3 | 33.48 | 977 | 95.4 | 230/460 | 84.9 | 1, 30 |
| 100 | 1800 | 405T | FDEM4400T | 22,698 | FD3 | 38.19 | 1,326 | 95.4 | 230/460 | 112 | 1, 30 |
| Brida C, sin patas | | | | | | | | | | | |
| 1/2 | 1800 | 56C | VFDM3538 | 848 | FD3 | 11.35 | 24 | 74 | 230/460 | 1.0 | 1, 30 |
| 3/4 | 1800 | 56C | VFDM3542 | 917 | FD3 | 11.35 | 27 | 75.5 | 230/460 | 1.5 | 1, 30 |
| 1 | 1800 | 56C | VFDEM3546 | 1,222 | FD3 | 12.23 | 37 | 85.5 | 230/460 | 1.5 | 1, 30 |
| 1 1/2 | 1800 | 56C | VFDEM3554 | 1,251 | FD3 | 13.23 | 41 | 86.5 | 230/460 | 2.2 | 1 |

(a) Véanse las notas en el interior de la solapa trasera.

■ Armazón de hierro fundido

Super-E®, trifásico, TCVE

| Hp | RPM | Armazón NEMA | Número de catálogo | Precio de lista | Símb. Desct. | Dim. "C" | Peso aprox (lb) | Eficiencia a plena carga | Voltaje | Amperaje a plena carga | Notas (a) |
|--------------------|------|--------------|--------------------|-----------------|--------------|----------|-----------------|--------------------------|---------|------------------------|-----------|
| 575 voltios | | | | | | | | | | | |
| 1 | 1800 | 56 | FDEM3546-5 | 1,243 | FD3 | 12.23 | 37 | 85.5 | 575 | 1.2 | |
| | | 143T | FDEM3546T-5 | 1,260 | FD3 | 12.31 | 37 | 85.5 | 575 | 1.2 | |
| 1 1/2 | 1800 | 56 | FDEM3554-5 | 1,271 | FD3 | 13.23 | 41 | 86.5 | 575 | 1.8 | |
| | | 145T | FDEM3554T-5 | 1,296 | FD3 | 13.31 | 41 | 86.5 | 575 | 1.8 | |
| 2 | 1800 | 56 | FDEM3558-5 | 1,303 | FD3 | 13.23 | 45 | 86.5 | 575 | 2.3 | |
| | | 145T | FDEM3558T-5 | 1,342 | FD3 | 13.31 | 45 | 86.5 | 575 | 2.3 | |
| 3 | 3600 | 182T | FDEM3610T-5 | 1,541 | FD3 | 15.14 | 50 | 86.5 | 575 | 2.9 | |
| | 1800 | 182T | FDEM3611T-5 | 1,487 | FD3 | 16.55 | 73 | 89.5 | 575 | 3.3 | |
| 5 | 3600 | 184T | FDEM3613T-5 | 1,726 | FD3 | 16.55 | 74 | 88.5 | 575 | 4.7 | |
| | 1800 | 184T | FDEM3615T-5 | 1,624 | FD3 | 18.05 | 93 | 89.5 | 575 | 5.3 | |
| 7 1/2 | 3600 | 213T | FDEM3709T-5 | 2,577 | FD3 | 17.89 | 121 | 89.5 | 575 | 7 | |
| | 1800 | 213T | FDEM3710T-5 | 2,337 | FD3 | 19.02 | 129 | 91.7 | 575 | 7.5 | |
| 10 | 3600 | 215T | FDEM3711T-5 | 2,612 | FD3 | 17.89 | 121 | 90.2 | 575 | 9.5 | |
| | 1800 | 215T | FDEM3714T-5 | 2,633 | FD3 | 20.52 | 165 | 92.4 | 575 | 10 | |
| 15 | 3600 | 254T | FDEM2394T-5 | 4,426 | FD3 | 23.66 | 239 | 91.0 | 575 | 13.7 | |
| | 1800 | 254T | FDEM2333T-5 | 4,057 | FD3 | 23.66 | 268 | 92.4 | 575 | 14.6 | |
| 20 | 3600 | 256T | FDEM4106T-5 | 4,853 | FD3 | 23.66 | 229 | 91.0 | 575 | 18 | |
| | 1800 | 256T | FDEM2334T-5 | 4,904 | FD3 | 23.66 | 322 | 93.0 | 575 | 19.2 | |
| 25 | 3600 | 284TS | FDEM4107T-5 | 6,326 | FD3 | 24.70 | 317 | 91.7 | 575 | 23 | |
| | 1800 | 284T | FDEM4103T-5 | 6,410 | FD3 | 27.76 | 447 | 93.6 | 575 | 25 | |
| 30 | 3600 | 286TS | FDEM4108T-5 | 7,501 | FD3 | 24.70 | 317 | 91.7 | 575 | 28 | |
| | 1800 | 286T | FDEM4104T-5 | 7,588 | FD3 | 27.76 | 461 | 93.6 | 575 | 31 | |
| 40 | 3600 | 324TS | FDEM4109T-5 | 10,334 | FD3 | 28.78 | 553 | 92.4 | 575 | 37 | |
| | 1800 | 324T | FDEM4110T-5 | 9,982 | FD3 | 30.28 | 605 | 94.1 | 575 | 39 | |
| 50 | 3600 | 326TS | FDEM4114T-5 | 11,290 | FD3 | 28.78 | 595 | 93.0 | 575 | 45 | |
| | 1800 | 326T | FDEM4115T-5 | 10,891 | FD3 | 30.28 | 695 | 94.5 | 575 | 46 | |
| 60 | 1800 | 364T | FDEM4314T-5 | 15,638 | FD3 | 33.48 | 965 | 95.0 | 575 | 54.7 | |
| 75 | 1800 | 365T | FDEM4316T-5 | 18,232 | FD3 | 33.49 | 965 | 95.4 | 575 | 68.7 | |
| 100 | 1800 | 405T | FDEM4400T-5 | 22,698 | FD3 | 38.19 | 1,326 | 95.4 | 575 | 89.6 | |

(a) Véanse las notas en el interior de la solapa trasera.

■ Armazón de hierro fundido

Información

Monofásico

Propósito general

Uso severo

Máquinas eléctricas

Lavable

A prueba de explosión

Aplicación bombas

Ventilación

Servicio agrícola

Monofásico, TCVE

1/3 a 16 Hp

IP54**Características:**

- Rodamientos de bolas con doble sello lubricados de por vida
- Sello de labio y anillo en V en el LC para una mayor protección contra la humedad
- Protección de sobrecarga térmica con reinicio manual

Aplicaciones:

- Agrícola
- Ventiladores industriales
- Granja de propósito general
- Bombas industriales

| Hp | RPM | Almacén NEMA | Número de catálogo | Precio de lista | Símb. Desc. | Dim. "C". | Peso aprox (lb) | Eficiencia a plena carga | Voltaje | Amperaje a plena carga | Notas (a) |
|--|------|--------------|--------------------|-----------------|-------------|-----------|-----------------|--------------------------|-------------|------------------------|-----------|
| Montado en patas | | | | | | | | | | | |
| 1/3 | 1800 | 56 | FDL3501M | 746 | FD1 | 11.35 | 23 | 60 | 115/230 | 3 | 13, 30 |
| 1/2 | 1800 | 56 | FDL3504M | 871 | FD1 | 11.97 | 28 | 68 | 115/230 | 3.7 | 12, 30 |
| 3/4 | 1800 | 56 | FDL3507M | 1,023 | FD1 | 13.35 | 37 | 74 | 115/230 | 4.4 | 12 |
| 1 | 1800 | 56H | FDL3510M | 1,158 | FD1 | 12.93 | 41 | 67 | 115/230 | 6.5 | 30 |
| | | 143T | FDL3510TM | 1,158 | FD1 | 13.29 | 40 | 67 | 115/230 | 6.5 | 30 |
| 1 1/2 | 1800 | 56H | FDL3514M | 1,303 | FD1 | 13.91 | 49 | 80 | 115/230 | 6.2 | 2 |
| | | 145T | FDL3514TM | 1,306 | FD1 | 14.17 | 51 | 80 | 115/208-230 | 6.2 | 2 |
| Brida C, montado en patas | | | | | | | | | | | |
| 1/2 | 1800 | 56C | CFDL3504M | 1,144 | FD1 | 11.97 | 28 | 68 | 115/230 | 3.7 | 12, 30 |
| 3/4 | 1800 | 56C | CFDL3507M | 1,329 | FD1 | 13.35 | 39 | 74 | 115/230 | 4.4 | 12 |
| 1 | 1800 | 56CH | CFDL3510M | 1,500 | FD1 | 13.25 | 47 | 67 | 115/230 | 6.5 | 30 |
| 1 1/2 | 1800 | 56CH | CFDL3514M | 1,686 | FD1 | 14.12 | 51 | 80 | 115/208-230 | 6.2 | 2 |
| 2 | 1800 | 56CHZ | CFDL3516TM | 2,137 | FD1 | 14.13 | 53 | 82.5 | 230 | 7.9 | 1 |
| Brida C, sin patas | | | | | | | | | | | |
| 1/3 | 1800 | 56C | VFDL3501M | 963 | FD1 | 11.35 | 23 | 60 | 115/230 | 3 | 13, 30 |
| 1/2 | 1800 | 56C | VFDL3504M | 1,103 | FD1 | 11.97 | 27 | 68 | 115/230 | 3.7 | 12, 30 |
| 3/4 | 1800 | 56C | VFDL3507M | 1,284 | FD1 | 13.35 | 44 | 74 | 115/230 | 4.4 | 12 |
| 1 | 1800 | 56C | VFDL3510M | 1,452 | FD1 | 13.25 | 40 | 67 | 115/230 | 6.5 | 30 |
| 1 1/2 | 1800 | 56C | VFDL3514M | 1,645 | FD1 | 14.12 | 48 | 80 | 115/208-230 | 6.2 | 2 |
| Montado en patas, alto par | | | | | | | | | | | |
| 2 | 1800 | 56HZ | FDL3516TM | 1,843 | FD1 | 14.19 | 51 | 82.5 | 230 | 7.9 | 1 |
| | | 182T | FDL3611TM | 2,078 | FD1 | 16.55 | 77 | 75 | 115/230 | 14 | 2 |
| | | 184 | FDL3611M | 2,132 | FD1 | 15.67 | 76 | 74 | 115/230 | 12.4 | 2 |
| | | 184 | FDL3610M | 2,531 | FD1 | 17.18 | 90 | 80 | 230 | 15.5 | 2, 20 |
| 3 | 1800 | 184T | FDL3610TM | 2,470 | FD1 | 18.05 | 90 | 80 | 230 | 15.5 | 2, 20 |
| | | 184T | FDL3619TM | 1,989 | FD1 | 16.54 | 82 | 81.5 | 230 | 13.2 | 2, 20 |
| 5 | 1800 | 184T | FDL3612TM | 2,592 | FD1 | 18.05 | 100 | 80 | 230 | 23 | 2, 20 |
| | | 215 | FDL3731M | 3,185 | FD1 | 18.65 | 126 | 84 | 230 | 20.5 | 2, 20 |
| 7 1/2 | 1800 | 213 | FDL3732M | 3,665 | FD1 | 18.65 | 147 | 84 | 230 | 30 | 2, 20 |
| | | 213T | FDL3733TM | 3,374 | FD1 | 19.02 | 146 | 84 | 230 | 30 | 2, 20 |
| 10 | 1800 | 215T | FDL3712TM | 3,708 | FD1 | 20.77 | 160 | 84 | 230 | 40 | 2, 20, 89 |
| | | 215T | FDL3737TM | 3,947 | FD1 | 21.27 | 169 | 86.5 | 230 | 39 | 2, 20, 89 |
| 16 | 1800 | 256T | FDL3912T | 5,722 | FD1 | 24.56 | 290 | 86.5 | 208-230 | 58 | 2, 20 |
| | | 256T | FDL1177T | 7,565 | FD1 | 23.28 | 322 | 87.5 | 208-230 | 61 | 2, 20 |
| Brida C, sin patas, alto par | | | | | | | | | | | |
| 2 | 1800 | 145TC | VFDL3516TM | 2,137 | FD1 | 14.17 | 53 | 82.5 | 230 | 7.9 | 1, 20 |
| 3 | 1800 | 184TC | VFDL3610TM | 2,895 | FD1 | 18.05 | 98 | 80 | 230 | 15.5 | 2, 20 |
| 5 | 1800 | 184TC | VFDL3612TM | 3,535 | FD1 | 18.33 | 101 | 80 | 230 | 23 | 2, 20 |
| Brida C, sin patas, F-2, alto par | | | | | | | | | | | |
| 2 | 1800 | 145TC | VFDL3516TM | 2,137 | FD1 | 14.17 | 53 | 82.5 | 230 | 7.9 | 1, 20 |
| 3 | 1800 | 184TC | VFDL3610TM | 2,895 | FD1 | 18.05 | 98 | 80 | 230 | 15.5 | 2, 20 |
| 5 | 1800 | 184TC | VFDL3612TM | 3,535 | FD1 | 18.33 | 101 | 80 | 230 | 23 | 2, 20 |

(a) Véanse las notas en el interior de la solapa trasera.

■ Almacén de hierro fundido

Monofásico, TCAV, montado en patas

1/2 a 1 1/2 Hp

IP54



Características:

- Rodamientos de bolas con doble sello lubricados de por vida
- Sello de labio y anillo en V en el LC para una mayor protección contra la humedad
- Diseñado para mayor vida útil con 3 años de garantía
- Apto para uso inversor según NEMA - MG1 Parte 31.4.4.2

Aplicaciones:

- Ventiladores industriales
- Granja de propósito general
- Bombas industriales

| Hp | RPM | Armazón NEMA | Número de catálogo | Precio de lista | Símb. Desc. | Dim. "C". | Peso aprox (lb) | Eficiencia a plena carga | Voltaje | Amperaje a plena carga | Notas (a) |
|-------|------|--------------|--------------------|-----------------|-------------|-----------|-----------------|--------------------------|-------------|------------------------|-----------|
| 1/2 | 1800 | 56H | FDAOL3504A | 799 | FD1 | 12.08 | 32 | 78.5 | 115/230 | 2.4 | 30 |
| 3/4 | 1800 | 56H | FDAOL3507A | 873 | FD1 | 12.08 | 35 | 74 | 115/230 | 4.1 | 30 |
| 1 | 1800 | 56H | FDAOL3521A | 947 | FD1 | 11.80 | 39 | 78.5 | 115/208-230 | 4.7 | |
| 1 1/2 | 1800 | 56H | FDAOL3532A | 1,115 | FD1 | 12.68 | 50 | 75.5 | 115/208-230 | 8 | |

(a) Véanse las notas en el interior de la solapa trasera.

Información

Monofásico

Propósito general

Uso severo

Máquinas eléctricas

Lavable

A prueba de explosión

Aplicación bombas

Ventilación

Servicio agrícola

Secador de grano/ventilador centrífugo, monofásico y trifásico, TCVE y APG

3 a 50 Hp



Características:

- Longitud de flecha (eje) 1" más larga que la norma NEMA
- Rodamientos de bolas con doble sello lubricados de por vida
- Sello de labio y anillo en V en el LC para una mayor protección contra la humedad
- Rejillas en motores APG para protección contra desechos

Abierto
IP22Cerrado
IP54

Aplicaciones:

- Secado de grano a alta presión
- Ventiladores para edificios agrícolas

| Hp | RPM | Armazón NEMA | Número de catálogo | Precio de lista | Símb. Desc. | Dim. "C" | Peso aprox (lb) | Eficiencia a plena carga | Voltaje | Amperaje a plena carga | Notas (a) |
|--|------|--------------|--------------------|-----------------|-------------|----------|-----------------|--------------------------|-------------|------------------------|-----------|
| Monofásico, a prueba de goteo abierto | | | | | | | | | | | |
| 5 | 1800 | 184TZ | GDL1605T | 2,673 | FD1 | 19.06 | 97 | 80 | 230 | 22.5 | 2, 20 |
| 7 1/2 | 1800 | 215TZ | GDL1607T | 3,516 | FD1 | 22.57 | 142 | 82.5 | 230 | 32 | 1, 20 |
| 10 | 1800 | 215TZ | GDL1610T | 4,067 | FD1 | 22.85 | 160 | 84 | 230 | 40 | 2, 20 |
| 16 | 1800 | 256TZ | GDL1615T | 6,052 | FD1 | 24.19 | 271 | 86.5 | 208-230 | 62 | 2, 20 |
| Monofásico, totalmente cerrado con ventilación exterior | | | | | | | | | | | |
| 7 1/2 | 1800 | 215TZ | GDL3770T | 4,395 | FD1 | 19.45 | 198 | 85.5 | 230 | 29.6 | 1 |
| 10 | 1800 | 215TZ | GDL3774T | 5,083 | FD1 | 19.45 | 210 | 86.5 | 230 | 38 | 2, 20 |
| 16 | 1800 | 256TZ | GDL2333T | 7,565 | FD1 | 24.28 | 310 | 88.5 | 208-230 | 60 | 2, 20 |
| Trifásico, a prueba de goteo abierto | | | | | | | | | | | |
| 5 | 1800 | 184TZ | EGDM3218T | 1,767 | FD3 | 17.50 | 92 | 89.5 | 230/460 | 6.6 | 1, 30 |
| | | 184TZ | GDM3218T | 1,479 | FD3 | 16.00 | 68 | 87.5 | 208-230/460 | 7.2 | 16 |
| 7 1/2 | 1800 | 213TZ | EGDM3311T | 2,590 | FD3 | 17.32 | 120 | 91 | 230/460 | 9.7 | 1, 30 |
| | | 213TZ | GDM3311T | 2,098 | FD3 | 18.00 | 92 | 88.5 | 208-230/460 | 9.9 | 16 |
| 10 | 1800 | 215TZ | EGDM3313T | 3,069 | FD3 | 18.45 | 132 | 91.7 | 230/460 | 12.5 | 1, 30 |
| | | 215TZ | GDM3313T | 2,542 | FD3 | 17.32 | 116 | 89.5 | 208-230/460 | 13.4 | 16 |
| 15 | 1800 | 254TZ | EGDM2513T | 4,248 | FD3 | 22.69 | 239 | 93 | 230/460 | 17.7 | 1, 30 |
| | | 254TZ | GDM2513T | 3,129 | FD3 | 21.00 | 156 | 91 | 208-230/460 | 19 | 1, 16 |
| 20 | 1800 | 256TZ | EGDM2515T | 4,917 | FD3 | 22.69 | 245 | 93 | 230/460 | 23.5 | 1, 30 |
| | | 256TZ | GDM2515T | 4,120 | FD3 | 23.25 | 187 | 91.7 | 230/460 | 24 | 16, 30 |
| 25 | 1800 | 284TZ | EGDM2531T | 6,079 | FD3 | 26.06 | 375 | 93.6 | 230/460 | 30 | 1, 30 |
| | | 284TZ | GDM2531T | 5,062 | FD3 | 24.44 | 245 | 91.7 | 230/460 | 31 | 16, 30 |
| 30 | 1800 | 286TZ | EGDM2535T | 6,801 | FD3 | 26.06 | 382 | 94.1 | 230/460 | 35 | 1, 30 |
| | | 286TZ | GDM2535T | 5,887 | FD3 | 25.94 | 281 | 92.4 | 230/460 | 36 | 16, 30 |
| Trifásico, totalmente cerrado con ventilación exterior | | | | | | | | | | | |
| 3 | 1800 | 182TZ | EGDM3661T | 2,266 | FD3 | 16.98 | 105 | 89.5 | 230/460 | 4.1 | 1, 30 |
| | | 184TZ | EGDM3615T | 2,317 | FD3 | 19.05 | 95 | 89.5 | 230/460 | 6.7 | 1, 30 |
| 5 | 1800 | 184TZ | GDM3615T | 1,782 | FD3 | 17.55 | 80 | 87.5 | 208-230/460 | 6.8 | 1, 16 |
| | | 184TZ | EGDM3665T | 2,582 | FD3 | 16.98 | 119 | 89.5 | 230/460 | 6.6 | 1, 30 |
| 7 1/2 | 1800 | 213TZ | EGDM3710T | 2,852 | FD3 | 20.03 | 127 | 91.7 | 230/460 | 9.4 | 1, 30 |
| | | 213TZ | GDM3710T | 2,233 | FD3 | 18.90 | 117 | 89.5 | 208-230/460 | 10.1 | 1, 16 |
| | | 213TZ | EGDM3770T | 3,176 | FD3 | 19.45 | 170 | 91.7 | 230/460 | 9.5 | 1, 30 |
| 10 | 1800 | 215TZ | EGDM3714T | 4,141 | FD3 | 21.53 | 165 | 91.7 | 230/460 | 12 | 1, 30 |
| | | 215TZ | GDM3714T | 3,563 | FD3 | 20.03 | 131 | 89.5 | 208-230/460 | 13.5 | 1, 16 |
| | | 215TZ | EGDM3774T | 4,570 | FD3 | 19.45 | 231 | 91.7 | 230/460 | 12.5 | 1, 30 |
| 15 | 1800 | 254TZ | EGDM2333T | 5,587 | FD3 | 24.66 | 255 | 92.4 | 230/460 | 18.1 | 1, 30 |
| | | 254TZ | GDM2333T | 4,723 | FD3 | 22.07 | 231 | 89.5 | 208-230/460 | 18.9 | 1, 16 |
| 20 | 1800 | 256TZ | EGDM2334T | 5,915 | FD3 | 24.66 | 303 | 93 | 230/460 | 24 | 1, 30 |
| | | 256TZ | GDM2334T | 5,050 | FD3 | 23.83 | 245 | 91 | 230/460 | 25 | 1, 16, 30 |
| 25 | 1800 | 284TZ | EGDM4103T | 7,448 | FD3 | 28.76 | 422 | 93.6 | 230/460 | 30 | 30 |
| | | 284TZ | GDM4103T | 7,176 | FD3 | 26.93 | 345 | 92.4 | 230/460 | 29 | 1, 16, 30 |
| 30 | 1800 | 286TZ | EGDM4104T | 8,731 | FD3 | 28.76 | 460 | 93.6 | 230/460 | 38 | 30 |
| | | 286TZ | GDM4104T | 8,459 | FD3 | 26.93 | 366 | 92.4 | 230/460 | 36 | 1, 16, 30 |
| 40 | 1800 | 324TZ | EGDM4110T | 11,576 | FD3 | 31.28 | 578 | 94.1 | 230/460 | 48 | 30 |
| | | 324TZ | GDM4110T | 11,288 | FD3 | 31.28 | 497 | 93 | 230/460 | 47 | 1, 16, 30 |
| 50 | 1800 | 326TZ | EGDM4115T | 11,973 | FD3 | 31.28 | 608 | 94.5 | 230/460 | 58 | 30 |
| | | 326TZ | GDM4115T | 11,685 | FD3 | 31.28 | 552 | 91 | 230/460 | 60 | 1, 16, 30 |

(a) Véanse las notas en el interior de la solapa trasera.

■ Armazón de hierro fundido

Secador de grano/ventilador axial, monofásico y trifásico, TCAV y AAV

1 1/2 a 15 Hp

Abierto
IP22

Cerrado
IP54

Información

Monofásico

Propósito general

Uso severo

Máquinas eléctricas

Lavable

A prueba de explosión

Aplicación bombas

Ventilación

Servicio agrícola



Características:

- Longitud de la flecha (eje) 3/4" más largo que el estándar NEMA
- Eje roscado y con chaveta de 1/4-20
- Ubicación conveniente de los cables para facilitar la conexión
- Termostatos de bobinado normalmente cerrados para proteger contra el sobrecalentamiento
- Rodamientos de bolas con doble sello lubricados de por vida en los motores TCAV
- Sello de labio y anillo en V en LC para una mayor protección contra la humedad en los motores TCAV

Aplicaciones:

- Secadores de cultivos con ventilador axial

| Hp | RPM | Armazón NEMA | Número de catálogo | Precio de lista | Símb. Desc. | Dim. "C" | Peso aprox (lb) | Eficiencia a plena carga | Voltaje | Amperaje a plena carga | Notas (a) |
|--|------|--------------|--------------------|-----------------|-------------|----------|-----------------|--------------------------|-------------|------------------------|-----------|
| Monofásico, totalmente cerrado auto ventilado | | | | | | | | | | | |
| 1.5 - 3 | 3600 | 145TZ | UCLE153 | 1,775 | FD1 | 14.25 | 52 | 85.5 | 230 | 12.5 | 1, 30 |
| 3 - 4.5 | 3600 | 145TZ | UCLE3145 | 1,818 | FD1 | 15.62 | 61 | 82.5 | 230 | 12.5 | 2, 20 |
| 5 - 7.5 | 3600 | 182TZ | UCLE570 | 2,213 | FD1 | 16.88 | 93 | 84 | 230 | 20.5 | 2, 8 |
| 7.5 - 10 | 3600 | 182TZ | UCLE7510 | 2,393 | FD1 | 16.88 | 95 | 85.5 | 230 | 38 | 2, 20, 30 |
| 10 - 15 | 3600 | 215Z | UCLE1015 | 3,708 | FD1 | 18.56 | 167 | 89 | 230 | 46 | 2, 20 |
| Monofásico, abierto auto ventilado | | | | | | | | | | | |
| 3 - 4.5 | 3600 | 145TZ | UCL3145 | 1,717 | FD1 | 15.62 | 59 | 77.8 | 230 | 14.3 | 2, 20 |
| | | 5 - 7.5 | UCL345 | 1,788 | FD1 | 14.88 | 72 | 74 | 230 | 22 | 2, 20 |
| 7.5 - 10 | 3600 | 182TZ | UCL570 | 2,113 | FD1 | 16.88 | 91 | 80 | 230 | 35 | 2, 20 |
| 7.5 - 10.5 | 3600 | 182TZ | UCL710 | 2,266 | FD1 | 16.88 | 89 | 85 | 230 | 31 | 2, 20 |
| 10 - 15 | 3600 | 215Z | UCL7510 | 2,868 | FD1 | 17.44 | 107 | 81 | 230 | 37 | 2, 20 |
| 10 - 15 | 3600 | 215Z | UCL1015 | 3,675 | FD1 | 17.81 | 137 | 84 | 230 | 44 | 2, 20 |
| Trifásico, totalmente cerrado auto ventilado | | | | | | | | | | | |
| 1.5 - 3 | 3600 | 145TZ | UCME153 | 1,248 | FD3 | 13.37 | 39 | 80 | 208-230/460 | 4.1 | 2, 20 |
| 3 - 4.5 | 3600 | 143TZ | UCME3145 | 1,319 | FD3 | 13.37 | 46 | 84.5 | 208-230/460 | 6 | 2, 8 |
| 5 - 7.5 | 3600 | 184TZ | UCME570 | 1,657 | FD3 | 15.38 | 69 | 84 | 230/460 | 9 | 2, 20, 30 |
| 7.5 - 10 | 3600 | 184TZ | UCME7510 | 1,943 | FD3 | 16.88 | 85 | 86.5 | 230/460 | 11.5 | 2, 20, 30 |
| 7.5 - 9.2 | 3600 | 184TZ | UCME759 | 1,943 | FD3 | 16.88 | 84 | 89.5 | 208-230/460 | 8.5 | 2, 20 |
| 10 - 14 | 3600 | 215Z | UCME1014 | 2,482 | FD3 | 16.69 | 124 | 87.5 | 208-230/460 | 16.5 | 2, 20 |
| Trifásico, abierto auto ventilado | | | | | | | | | | | |
| 5 - 7.5 | 3600 | 184TZ | UCM575 | 1,563 | FD3 | 15.38 | 66 | 84 | 230/460 | 9.5 | 2, 20 |
| 7.5 - 10 | 3600 | 184TZ | UCM713 | 1,869 | FD3 | 16.88 | 89 | 84 | 208-230/460 | 12 | 2 |
| 10 - 15 | 3600 | 215Z | UCM1014 | 2,402 | FD3 | 16.69 | 102 | 85.5 | 208-230/460 | 18 | 2, 20 |

(a) Véanse las notas en el interior de la solapa trasera.

Información

Secador de cultivos universal, monofásico, sin interruptor, AAV

5 a 15 Hp

IP22

Monofásico

Propósito general

Uso severo

Máquinas eléctricas

Lavable

A prueba de explosión

Aplicación bombas

Ventilación

Servicio agrícola

**Características:**

- Longitud de flecha (eje) 3/4" más largo que el estándar NEMA
- Flecha roscado y con chaveta de 1/4-20
- Ubicación conveniente de los cables para facilitar la conexión
- Diseño sin interruptores para una mayor fiabilidad
- Rodamientos de bolas doble blindados lubricados de por vida
- Termostatos de bobinado normalmente cerrados para proteger contra el sobrecalentamiento

Aplicaciones:

- Secadores de cultivos con ventilador axial

| Hp | RPM | Armazón NEMA | Número de catálogo | Precio de lista | Símb. Desc. | Dim. "C". | Peso aprox (lb) | Eficiencia a plena carga | Voltaje | Amperaje a plena carga | Notas (a) |
|-------------------------------|------|--------------|--------------------|-----------------|-------------|-----------|-----------------|--------------------------|---------|------------------------|-----------|
| Abierto auto ventilado | | | | | | | | | | | |
| 5 - 7.5 | 3600 | 184TZ | UCC5700 | 1,894 | FD1 | 15.38 | 74 | 79 | 230 | 19.5 | |
| 7.5 - 10 | 3600 | 184TZ | UCC7100 | 2,081 | FD1 | 16.88 | 78 | 85.5 | 230 | 28 | |
| 10 - 15 | 3600 | 215Z | UCC10150 | 3,934 | FD1 | 18.57 | 127 | 83 | 230 | 41 | |

(a) Véanse las notas en el interior de la solapa trasera.

Alimentador, monofásico, TCVE, montaje de brida, arranque por capacitor

1/3 a 1 1/2 Hp

IP44



Características:

- Interruptor centrífugo protegido mecánicamente contra la sobre velocidad
- Flecha (eje) extendida en el LOC para ajuste manual
- Protección de sobrecarga térmica con reinicio manual
- Rodamientos de bolas doble blindados lubricados de por vida
- Brida NEMA 56N para acople de un reductor estándar de la industria

Aplicaciones:

- Sistemas de accionamiento de tornillos sin fin para alimentación de las aves de corral

| Hp | RPM | Armazón NEMA | Número de catálogo | Precio de lista | Símb. Desct. | Dim. "C". | Peso aprox (lb) | Eficiencia a plena carga | Voltaje | Amperaje a plena carga | Notas (a) |
|-------|------|--------------|--------------------|-----------------|--------------|-----------|-----------------|--------------------------|---------|------------------------|-----------|
| 1/3 | 1800 | 48YZ | ANFL3501M | 904 | FD1 | 12.44 | 24 | 60 | 115/230 | 3 | 12, 30 |
| 1/2 | 1800 | 48YZ | ANFL3504M | 1,014 | FD1 | 12.44 | 28 | 68 | 115/230 | 3.7 | 12, 30 |
| 3/4 | 1800 | 48YZ | ANFL3507M | 1,182 | FD1 | 13.32 | 34 | 74 | 115/230 | 4.1 | 12, 30 |
| 1 | 1800 | 56YZ | ANFL3510M | 1,459 | FD1 | 13.55 | 41 | 67 | 115/230 | 6.5 | 30 |
| 1 1/2 | 1800 | 56YZ | ANFL3514M | 2,165 | FD1 | 14.43 | 49 | 75.5 | 115/230 | 9 | 2, 30 |

(a) Véanse las notas en el interior de la solapa trasera.

Agitador de granos, monofásico, TCVE, montado en patas

1 1/2 Hp

IP44



Características:

- Tapa del ventilador con ranuras en el LC para evitar que se atasque
- Protección de sobrecarga térmica con reinicio manual
- Rodamientos de bolas doble blindados lubricados de por vida

Aplicaciones:

- Sistemas de agitación de granos en el interior del silo

| Hp | RPM | Armazón NEMA | Número de catálogo | Precio de lista | Símb. Desct. | Dim. "C". | Peso aprox (lb) | Eficiencia a plena carga | Voltaje | Amperaje a plena carga | Notas (a) |
|-------|------|--------------|--------------------|-----------------|--------------|-----------|-----------------|--------------------------|---------|------------------------|-----------|
| 1 1/2 | 1800 | 56Z | GSL3509M | 1,278 | FD1 | 12.29 | 41 | 80 | 208-230 | 6.4 | |

(a) Véanse las notas en el interior de la solapa trasera.

Información

Monofásico

Propósito general

Uso severo

Máquinas eléctricas

Lavable

A prueba de explosión

Aplicación bombas

Ventilación

Servicio agrícola

Información

Reversa instantánea, monofásico, TCVE, montado en patas

1/3 a 1 Hp

IP44**Características:**

- Alto par de arranque
- Diseñado eléctricamente para un desempeño óptimo en aplicaciones de reversa instantánea
- Protección de sobrecarga térmica con reinicio manual
- Rodamientos de bolas doble blindados lubricados de por vida

Aplicaciones:

- Limpiadores de graneros
- Alimentadores a granel
- Puertas mecánicas
- Elevadores

Monofásico

Propósito general

Uso severo

| Hp | RPM | Armazón NEMA | Número de catálogo | Precio de lista | Símb. Desc. | Dim. "C" | Peso aprox (lb) | Eficiencia a plena carga | Voltaje | Amperaje a plena carga | Notas (a) |
|-----|------|--------------|--------------------|-----------------|-------------|----------|-----------------|--------------------------|-------------|------------------------|-----------|
| 1/3 | 1800 | 56 | IR3501M | 848 | FD1 | 11.35 | 25 | 60 | 115/208-230 | 3 | 2 |
| 1/2 | 1800 | 56 | IR3504M | 975 | FD1 | 11.97 | 28 | 68 | 115/208-230 | 3.7 | 2 |
| 3/4 | 1800 | 56Y | IR3507M | 1,115 | FD1 | 13.25 | 40 | 70 | 115/208-230 | 4.6 | 2 |
| 1 | 1800 | 56 | IR3510M | 1,207 | FD1 | 13.25 | 40 | 65 | 230 | 6.2 | 1 |

(a) Véanse las notas en el interior de la solapa trasera.

Máquinas eléctricas

Lavable

A prueba de explosión

Aplicación bombas

Ventilación

Servicio agrícola

Ventilador de aireación, monofásico y trifásico, TCAV, montado en patas

1/2 a 3 Hp

IP44**Características:**

- Eje roscado y con chaveta de 1/4-20
- Panel de terminales para fácil conexión
- Protección automática de sobrecarga térmica (monofásica)
- Termostatos de devanado normalmente cerrados para proteger contra el sobrecalentamiento (trifásico)
- Rodamientos de bolas doble blindados lubricados de por vida

Aplicaciones:

- Ventiladores para el almacenamiento de grano
- Extractores de aire
- Sistemas de tratamiento de aire

| Hp | RPM | Armazón NEMA | Número de catálogo | Precio de lista | Símb. Desc. | Dim. "C" | Peso aprox (lb) | Eficiencia a plena carga | Voltaje | Amperaje a plena carga | Notas (a) |
|-------------------|------|--------------|--------------------|-----------------|-------------|----------|-----------------|--------------------------|-------------|------------------------|-----------|
| Monofásico | | | | | | | | | | | |
| 1/2 | 1800 | 56 | AFL3504A | 626 | FD1 | 11.58 | 32 | 78.5 | 115/230 | 2.3 | 2 |
| 3/4 | 3600 | 56Z | AFL3520A | 657 | FD1 | 11.59 | 29 | 71 | 115/230 | 5.5 | 2 |
| 1 | 3600 | 56 | AFL3521A | 774 | FD1 | 12.68 | 39 | 66 | 115/230 | 6 | 2 |
| 1 | 1800 | 56 | AFL3510A | 906 | FD1 | 12.68 | 47 | 77 | 115/230 | 4.8 | 2 |
| 1 1/2 | 3600 | 56 | AFL3525A | 1,001 | FD1 | 12.68 | 42 | 70 | 115/230 | 8.3 | 2, 30 |
| | | 143TZ | AFL3522A | 1,072 | FD1 | 12.74 | 43 | 70 | 115/230 | 8.3 | 2, 30 |
| 2 | 3600 | 143TZ | AFL3523A | 1,309 | FD1 | 13.61 | 51 | 74 | 115/230 | 11.5 | 2 |
| 3 | 3600 | 145TZ | AFL3524A | 1,365 | FD1 | 13.61 | 52 | 78 | 230 | 15 | 2 |
| Trifásico | | | | | | | | | | | |
| 3/4 | 3600 | 56Z | AFM3528 | 665 | FD3 | 10.97 | 24 | 74 | 230/460 | 1.3 | 30 |
| 1 | 3600 | 56Z | AFM3529 | 723 | FD3 | 10.97 | 22 | 75.5 | 230/460 | 1.8 | 30 |
| 1 1/2 | 3600 | 143TZ | AFM3530 | 835 | FD3 | 12.45 | 30 | 80 | 208-230/460 | 2.3 | |
| 3 | 3600 | 145T | AFM3532 | 1,107 | FD3 | 12.74 | 45 | 82.5 | 208-230/460 | 3.8 | 2 |

(a) Véanse las notas en el interior de la solapa trasera.

Ventilador de accionamiento directo, monofásico, TCAV

1/4 a 1 Hp

IP44



Características:

- Diseño sin interruptores para una mayor confiabilidad
- Pernos pasantes de 1" para el montaje de la rejilla
- Panel de terminales para fácil conexión
- Protección automática contra sobrecargas térmicas
- Rodamientos de bolas doble blindados lubricados de por vida

Aplicaciones:

- Centros de confinamiento
- Extractores de aire
- Ventiladores de tratamiento de aire
- Calentadores de unidad

| Hp | RPM | Armazón NEMA | Número de catálogo | Precio de lista | Símb. Desct. | Dim. "C" | Peso aprox (lb) | Eficiencia a plena carga | Voltaje | Amperaje a plena carga | Notas (a) |
|-----|------|--------------|--------------------|-----------------|--------------|----------|-----------------|--------------------------|---------|------------------------|-----------|
| 1/4 | 1800 | 48Z | CHC3413A | 657 | FD1 | 11.35 | 22 | 54 | 115/230 | 2.4 | 2, 29 |
| 1/3 | 1800 | 48Z | CHC3416A | 715 | FD1 | 11.97 | 25 | 56 | 115/230 | 2.8 | 2, 29 |
| | 1200 | 48Z | CHC3417A | 894 | FD1 | 11.97 | 26 | 54 | 115/230 | 2.8 | 2, 29 |
| 1/2 | 1800 | 56 | CHC3504A | 799 | FD1 | 11.59 | 25 | 72 | 115/230 | 2.6 | 30 |
| | 1200 | 56Z | CHC3525A | 1,026 | FD1 | 13.54 | 40 | 70 | 115/230 | 2.6 | 2, 74 |
| 1 | 900 | 56Z | CHC3526A | 1,270 | FD1 | 14.42 | 50 | 50 | 115/230 | 4.6 | 2, 74 |
| | 1800 | 56H | CHL3510A | 865 | FD1 | 12.42 | 47 | 78 | 115/230 | 4.8 | 30 |

(a) Véanse las notas en el interior de la solapa trasera.

Bomba de vacío/lácteos, monofásica, TCVE, montado en patas

7 1/2 a 10 Hp

IP44



Características:

- Protección de sobrecarga térmica con reinicio manual
- Caja de conexiones y capacitores sobredimensionada para facilitar la conexión
- Ventilador de aluminio en el LC para aumentar la vida útil de los rodamientos

Aplicaciones:

- Bombas de vacío industria láctea

| Hp | RPM | Armazón NEMA | Número de catálogo | Precio de lista | Símb. Desct. | Dim. "C" | Peso aprox (lb) | Eficiencia a plena carga | Voltaje | Amperaje a plena carga | Notas (a) |
|-------|------|--------------|--------------------|-----------------|--------------|----------|-----------------|--------------------------|---------|------------------------|-----------|
| 7 1/2 | 1800 | 215T | DEL3733TM | 5,111 | FD1 | 20.77 | 162 | 85 | 230 | 28 | 1 |
| 10 | 1800 | 215T | DEL3737TM | 6,243 | FD1 | 21.27 | 160 | 86.5 | 230 | 39 | 8, 89 |

(a) Véanse las notas en el interior de la solapa trasera.

Información

Bomba dosificadora, trifásica, TCVE, montado en patas

1/3 Hp

IP44

Monofásico

Propósito general

Uso severo

Máquinas eléctricas

Lavable

A prueba de explosión

Aplicación bombas

Ventilación

Servicio agrícola

**Características:**

- Caja de conexiones en ubicación F3 para un montaje óptimo
- Rodamientos de bolas doble blindados y lubricados de por vida
- Incluye datos de 60 y 50 Hz para la conexión a cualquiera de las dos frecuencias

Aplicaciones:

- Sistemas de bombas de medición

| Hp | RPM | Armazón NEMA | Número de catálogo | Precio de lista | Símb. Desct. | Dim. "C" | Peso aprox (lb) | Voltaje | Amperaje a plena carga | Notas (a) |
|-----|------|--------------|--------------------|-----------------|--------------|----------|-----------------|---------|------------------------|-----------|
| 1/3 | 1800 | 48 | MPM3458 | 644 | FD1 | 10.72 | 20 | 230/460 | 0.8 | 2 |

(a) Véanse las notas en el interior de la solapa trasera.

Ventilador de incubadora/criadero, monofásico, TCAV

1/3 Hp

IP44**Características:**

- Termostatos en devanados normalmente cerrados para proteger contra el sobrecalentamiento
- Pernos de paso extendidos de 1 pulgada para el montaje de la parrilla
- Panel de terminales para fácil conexión
- Circuito piloto para facilitar la protección del sistema
- Sello deflector en LC para mejorar la protección contra la humedad
- Rodamientos de bolas doble blindados lubricados de por vida

Aplicaciones:

- Ventiladores de incubadora/criadero
- Condensadores HVAC
- Aplicaciones del ventilador de rejilla

| Hp | RPM | Armazón NEMA | Número de catálogo | Precio de lista | Símb. Desct. | Dim. "C" | Peso aprox (lb) | Voltaje | Amperaje a plena carga | Factor de servicio | Notas (a) |
|-----|------|--------------|--------------------|-----------------|--------------|----------|-----------------|---------|------------------------|--------------------|-----------|
| 1/3 | 1800 | 48Z | HIC264A | 593 | FD1 | 10.09 | 20 | 115/230 | 1.9 | 1.00 | |
| | | 48Z | HIC274A | 593 | FD1 | 10.09 | 20 | 115/230 | 2.2 | 1.00 | |

(a) Véanse las notas en el interior de la solapa trasera.

Motores para compresores de refrigeración de amoníaco, trifásicos, APG, 460 voltios, montados en patas

150 a 500 Hp

IP22



Características:

- Diseño de bajo ruido
- 1.15 FS
- Cumplen o superan todos los requisitos de eficiencia de las normativas de Estados Unidos, Canadá y México
- Diseñado para arranque directo
- Aislamiento clase F con elevación de temperatura clase B
- Armazón de hierro fundido para reducir las vibraciones y aumentar la resistencia

Aplicaciones:

- Compresores de refrigeración de amoníaco
- Bombas

Motor estándar de 460 voltios

| Hp | RPM | Armazón NEMA | Número de catálogo | Precio de lista | Símb. Desc. | Dim. "C" | Peso aprox (lb) | Eficiencia a plena carga | Voltaje | Amperaje a plena carga | Notas (a) |
|--|------|--------------|--------------------|-----------------|-------------|----------|-----------------|--------------------------|---------|------------------------|-----------|
| 460 volts (arranque estrella-delta) | | | | | | | | | | | |
| 150 | 3600 | 404/5TS | EM251152T-4 | 21,599 | DPC | 31.00 | 1140 | 95.4 | 460 | 167 | 1,10 |
| 200 | 3600 | 444/5TS | EM251202T-4 | 24,476 | DPC | 35.81 | 1737 | 95.4 | 460 | 221 | 1,10 |
| 250 | 3600 | 444/5TS | EM251252T-4 | 28,713 | DPC | 35.81 | 1539 | 95.4 | 460 | 274 | 1,10 |
| 300 | 3600 | 447TSS/TS | EM251302T-4 | 44,878 | DPC | 39.31 | 1899 | 95.4 | 460 | 334 | 1,10 |
| 350 | 3600 | 447TSS/TS | EM251352T-4 | 51,360 | DPC | 39.31 | 1899 | 95.4 | 460 | 381 | 1,10 |
| 400 | 3600 | 449TS | EM251402T-4 | 60,255 | DPC | 44.31 | 4000 | 96.2 | 460 | 431 | 1,10 |
| 450 | 3600 | 449TS | EM251452T-4 | 66,351 | DPC | 44.31 | 4000 | 96.2 | 460 | 494 | 1,10 |
| 500 | 3600 | 449TS | EM251502T-4 | 73,356 | DPC | 39.37 | 2595 | 96.2 | 460 | 544 | 1,10 |

(a) Véanse las notas en el interior de la solapa trasera.

■ Armazón de hierro fundido

Póngase en contacto con su representante de ventas para obtener información adicional. Los kits de conversión de base están disponibles en la sección de accesorios de motor.

Propósito definido

Aplicaciones específicas

Con freno

IEC

50 Hertz

Uso inversor

Corriente continua

Accesorios

Servicio

Esmeriles

Trifásico, dos velocidades, TCVE, montado en patas

1/2 a 25 Hp

IP54



Características:

- Diseño de dos velocidades
- Rodamientos de bolas de alto rendimiento
- Rotor balanceado dinámicamente
- Armazón de acero o hierro fundido de alta resistencia

Aplicaciones:

- Ventiladores
- Sopladores
- Máquinas-herramienta
- Elevadores
- Transportadores
- Bombas

| Hp | RPM | Armazón NEMA | Número de catálogo | Símb. Desc. | Dim. "C" | Peso aprox (lb) | Peso aprox (lb) | Voltaje | Amperaje a plena carga | Notas (a) |
|---|----------|--------------|--------------------|-------------|----------|-----------------|-----------------|---------|------------------------|-----------|
| Par constante, un devanado | | | | | | | | | | |
| 1/5 | 1800/900 | 143T | M1504T | 2,154 | DP2 | 13.31 | 39 | 208-230 | 2.8 | 10, 71 |
| 1.5/7.5 | 1800/900 | 145T | M1505T | 2,276 | DP2 | 14.19 | 47 | 230 | 4.1 | 8, 10, 71 |
| 2/1 | 1800/900 | 184T | M1506T | 2,763 | DP2 | 16.54 | 64 | 208-230 | 5.5 | 10, 71 |
| 3/1.5 | 1800/900 | 184T | M1507T | 3,129 | DP2 | 18.04 | 84 | 230 | 8.3 | 1, 10, 71 |
| 5/2.5 | 1800/900 | 215T | M1508T | 4,087 | DP2 | 19.01 | 134 | 208-230 | 13 | 1, 10, 71 |
| 7.5/3.8 | 1800/900 | 215T | M1509T | 5,320 | DP2 | 20.51 | 185 | 230 | 18.9 | 1, 10, 71 |
| Par constante, un devanado, 460V | | | | | | | | | | |
| 1/5 | 1800/900 | 143T | M1704T | 2,154 | DP2 | 14.19 | 45 | 460 | 1.4 | 71 |
| 1.5/7.5 | 1800/900 | 145T | M1705T | 2,276 | DP2 | 14.19 | 47 | 460 | 2.1 | 8, 71 |
| 2/1 | 1800/900 | 184T | M1706T | 2,763 | DP2 | 16.54 | 65 | 460 | 2.8 | 71 |
| 3/1.5 | 1800/900 | 184T | M1707T | 3,129 | DP2 | 18.04 | 84 | 460 | 4.2 | 1, 71 |
| 5/2.5 | 1800/900 | 215T | M1708T | 4,087 | DP2 | 19.01 | 132 | 460 | 6.5 | 1, 71 |
| 7.5/3.8 | 1800/900 | 215T | M1709T | 5,320 | DP2 | 20.51 | 181 | 460 | 9.4 | 1, 71 |
| 10/5 | 1800/900 | 254T | M1710T | 8,195 | DP2 | 23.28 | 263 | 460 | 13 | 1, 71 |
| 15/7.5 | 1800/900 | 256T | M1711T | 9,488 | DP2 | 23.28 | 267 | 460 | 19.2 | 1, 71 |
| 20/10 | 1800/900 | 284T | M1712T | 12,055 | DP2 | 27.76 | 378 | 460 | 25 | 1, 10, 71 |
| 25/13 | 1800/900 | 286T | M1713T | 14,634 | DP2 | 27.76 | 397 | 460 | 29 | 1, 10, 71 |
| Par variable, un devanado | | | | | | | | | | |
| 1/2.5 | 1800/900 | 143T | M1554T | 1,518 | DP2 | 12.31 | 33 | 208-230 | 3 | 10, 71 |
| 1.5/3.8 | 1800/900 | 145T | M1555T | 1,579 | DP2 | 13.31 | 41 | 208-230 | 4.8 | 10, 71 |
| 2/5 | 1800/900 | 145T | M1556T | 1,834 | DP2 | 13.31 | 41 | 208-230 | 6.1 | 10, 71 |
| 3/7.5 | 1800/900 | 184T | M1557T | 1,971 | DP2 | 16.54 | 65 | 208-230 | 8 | 10, 71 |
| 5/1.3 | 1800/900 | 184T | M1558T | 2,508 | DP2 | 18.04 | 83 | 208-230 | 13.5 | 8, 10, 71 |
| Par variable, un devanado, 460V | | | | | | | | | | |
| 1/2.5 | 1800/900 | 143T | M1754T | 1,518 | DP2 | 12.31 | 33 | 460 | 1.7 | 1, 10, 71 |
| 1.5/3.8 | 1800/900 | 145T | M1755T | 1,579 | DP2 | 13.31 | 38 | 460 | 2.3 | 1, 10, 71 |
| 2/5 | 1800/900 | 145T | M1756T | 1,834 | DP2 | 14.19 | 45 | 460 | 3 | 1, 71 |
| 3/7.5 | 1800/900 | 184T | M1757T | 1,971 | DP2 | 16.54 | 63 | 460 | 4 | 71 |
| 5/1.3 | 1800/900 | 184T | M1758T | 2,508 | DP2 | 18.04 | 84 | 460 | 6.7 | 1, 71 |
| 7.5/1.9 | 1800/900 | 215T | M1759T | 3,532 | DP2 | 19.01 | 136 | 460 | 9.3 | 1, 71 |
| 10/2.5 | 1800/900 | 215T | M1760T | 4,161 | DP2 | 20.52 | 158 | 460 | 12.5 | 8, 71 |
| 15/3.75 | 1800/900 | 254T | M1761T | 5,752 | DP2 | 23.28 | 247 | 460 | 19.6 | 71 |
| 20/5 | 1800/900 | 284T | M1762T | 6,799 | DP2 | 27.76 | 344 | 460 | 26 | 1, 71 |
| 25/6.3 | 1800/900 | 286T | M1763T | 7,889 | DP2 | 27.76 | 384 | 460 | 32 | 71 |

(a) Véanse las notas en el interior de la solapa trasera.

■ Armazón de hierro fundido

Trifásico, dos velocidades, TCVE, montado en patas

| Hp | RPM | Armazón NEMA | Número de catálogo | Símb. Desc. | Dim. "C" | Peso aprox (lb) | Peso aprox (lb) | Voltaje | Amperaje a plena carga | Notas (a) |
|--|-----------|--------------|--------------------|-------------|----------|-----------------|-----------------|---------|------------------------|---------------|
| Par variable, dos devanados | | | | | | | | | | |
| .75/33 | 1800/1200 | 56 | M1519 | 1,680 | DP2 | 13.23 | 37 | 230 | 2.8 | 10, 71 |
| 1/44 | 1800/1200 | 145T | M1520T | 1,754 | DP2 | 13.31 | 42 | 208-230 | 3.1 | 1, 10, 71 |
| 1.5/67 | 1800/1200 | 182T | M1521T | 2,165 | DP2 | 15.17 | 58 | 208-230 | 4.4 | 1, 10, 71 |
| 2/89 | 1800/1200 | 182T | M1522T | 2,485 | DP2 | 16.54 | 66 | 208-230 | 5.8 | 1, 10, 71 |
| 3/1.3 | 1800/1200 | 184T | M1523T | 2,906 | DP2 | 16.54 | 73 | 208-230 | 8 | 1, 10, 71 |
| 5/2.2 | 1800/1200 | 215T | M1524T | 4,551 | DP2 | 19.01 | 126 | 230 | 12.8 | 1, 10, 71 |
| Par variable, dos devanados, 460V | | | | | | | | | | |
| .5/22 | 1800/1200 | 56 | M1718 | 1,566 | DP2 | 12.23 | 29 | 460 | 1.1 | 1, 10, 71 |
| .75/33 | 1800/1200 | 56 | M1719 | 1,731 | DP2 | 12.23 | 33 | 460 | 1.4 | 1, 10, 12, 71 |
| 1/44 | 1800/1200 | 145T | M1720T | 1,754 | DP2 | 13.31 | 35 | 460 | 1.6 | 1, 10, 71 |
| 1.5/67 | 1800/1200 | 182T | M1721T | 2,165 | DP2 | 14.26 | 50 | 460 | 2.2 | 1, 71 |
| 2/89 | 1800/1200 | 182T | M1722T | 2,485 | DP2 | 16.52 | 58 | 460 | 2.8 | 1, 10, 71 |
| 3/1.3 | 1800/1200 | 184T | M1723T | 2,906 | DP2 | 16.54 | 73 | 460 | 4 | 1, 71 |
| 5/2.2 | 1800/1200 | 215T | M1724T | 4,551 | DP2 | 19.01 | 128 | 460 | 6.4 | 1, 71 |
| 7.5/3.3 | 1800/1200 | 254T | M1725T | 5,882 | DP2 | 23.28 | 230 | 460 | 10.3 | 1, 10, 71 |
| 10/4.4 | 1800/1200 | 254T | M1726T | 6,769 | DP2 | 21.07 | 225 | 460 | 12.5 | 10, 71 |
| 15/6.7 | 1800/1200 | 284T | M1727T | 8,034 | DP2 | 27.76 | 355 | 460 | 19.3 | 1, 10, 71 |
| 20/8.9 | 1800/1200 | 286T | M1728T | 10,893 | DP2 | 27.76 | 390 | 460 | 27 | 1, 10, 71 |
| 25/11 | 1800/1200 | 324T | M1729T | 11,474 | DP2 | 30.28 | 512 | 460 | 30 | 1, 10, 71 |

(a) Véanse las notas en el interior de la solapa trasera.

■ Armazón de hierro fundido

Propósito
definidoAplicaciones
específicas

Con freno

IEC

50 Hertz

Uso inversor

Corriente
continua

Accesorios

Servicio

Esmeriles

Trifásico, dos velocidades, APG, montado en patas

1/2 a 25 Hp

IP22



Características:

- Diseño de dos velocidades
- Rodamientos de bolas de alto rendimiento
- Rotor balanceado dinámicamente
- Armazón de acero o hierro fundido de alta resistencia

Aplicaciones:

- Ventiladores
- Sopladores
- Bombas

| Hp | RPM | Armazón NEMA | Número de catálogo | Precio de lista | Símb. Desc. | Dim. "C" | Peso aprox (lb) | Voltaje | Amperaje a plena carga | Notas (a) |
|--|-----------|--------------|--------------------|-----------------|-------------|----------|-----------------|---------|------------------------|-----------|
| Par variable, un devanado | | | | | | | | | | |
| 1/2.25 | 1800/900 | 143T | M1004T | 1,446 | DP2 | 11.12 | 33 | 208-230 | 3 | 1 |
| 1.5/3.8 | 1800/900 | 145T | M1005T | 1,503 | DP2 | 12.13 | 38 | 208-230 | 4.4 | 1 |
| 2/5 | 1800/900 | 145T | M1006T | 1,736 | DP2 | 12.13 | 41 | 230 | 6.1 | 1 |
| 3/7.5 | 1800/900 | 184T | M1007T | 1,864 | DP2 | 13.62 | 56 | 208-230 | 8 | 1 |
| 5/1.3 | 1800/900 | 184T | M1008T | 2,244 | DP2 | 15.00 | 71 | 230 | 13.2 | 1 |
| 7.5/1.9 | 1800/900 | 215T | M1009T | 3,206 | DP2 | 16.32 | 113 | 230 | 20 | 1, 10 |
| 10/2.5 | 1800/900 | 215T | M1010T | 3,634 | DP2 | 17.45 | 133 | 208-230 | 25 | 1, 10 |
| Par variable, un devanado, 460V | | | | | | | | | | |
| 1/2.25 | 1800/900 | 143T | M1204T | 1,446 | DP2 | 11.12 | 33 | 460 | 1.5 | 1 |
| 1.5/3.8 | 1800/900 | 145T | M1205T | 1,503 | DP2 | 12.13 | 37 | 460 | 2.2 | 1 |
| 2/5 | 1800/900 | 145T | M1206T | 1,736 | DP2 | 12.13 | 41 | 460 | 3.1 | 1 |
| 3/7.5 | 1800/900 | 184T | M1207T | 1,864 | DP2 | 13.62 | 56 | 460 | 4 | 1 |
| 5/1.3 | 1800/900 | 184T | M1208T | 2,244 | DP2 | 15.00 | 72 | 460 | 6.6 | 1 |
| 7.5/1.9 | 1800/900 | 215T | M1209T | 3,206 | DP2 | 16.32 | 112 | 460 | 10 | 1 |
| 10/2.5 | 1800/900 | 215T | M1210T | 3,634 | DP2 | 17.45 | 132 | 460 | 13 | 1 |
| 15/3.8 | 1800/900 | 254T | M1211T | 5,105 | DP2 | 21.69 | 206 | 460 | 20 | 1 |
| 20/5 | 1800/900 | 256T | M1212T | 6,256 | DP2 | 21.69 | 204 | 460 | 26 | 1 |
| 25/6.3 | 1800/900 | 284T | M1213T | 7,341 | DP2 | 23.81 | 330 | 460 | 34 | 1, 10 |
| Par variable, dos devanados | | | | | | | | | | |
| .75/3.3 | 1800/1200 | 56 | M1019 | 1,553 | DP2 | 12.07 | 36 | 230 | 2.8 | |
| 1/4.4 | 1800/1200 | 145T | M1020T | 1,673 | DP2 | 12.13 | 41 | 230 | 3 | 1, 10 |
| 1.5/6.7 | 1800/1200 | 182T | M1021T | 2,027 | DP2 | 13.62 | 55 | 208-230 | 4.4 | 1, 10 |
| 2/8.9 | 1800/1200 | 182T | M1022T | 2,312 | DP2 | 15.00 | 64 | 230 | 5.8 | 1, 10 |
| 3/1.3 | 1800/1200 | 184T | M1023T | 2,692 | DP2 | 15.00 | 72 | 230 | 8 | 1 |
| 5/2.2 | 1800/1200 | 215T | M1024T | 4,143 | DP2 | 16.32 | 113 | 230 | 12.8 | 1, 10 |
| Par variable, dos devanados, 460V | | | | | | | | | | |
| .5/2.2 | 1800/1200 | 56 | M1218 | 1,479 | DP2 | 11.07 | 33 | 460 | 0.9 | |
| .75/3.3 | 1800/1200 | 56 | M1219 | 1,553 | DP2 | 12.07 | 36 | 460 | 1.4 | 1, 10 |
| 1/4.4 | 1800/1200 | 145T | M1220T | 1,673 | DP2 | 12.13 | 41 | 460 | 1.9 | |
| 1.5/6.7 | 1800/1200 | 182T | M1221T | 2,027 | DP2 | 13.62 | 55 | 460 | 2.2 | 1, 10 |
| 2/8.9 | 1800/1200 | 182T | M1222T | 2,312 | DP2 | 15.00 | 65 | 460 | 3 | 1 |
| 3/1.3 | 1800/1200 | 184T | M1223T | 2,692 | DP2 | 15.00 | 72 | 460 | 4 | 1 |
| 5/2.2 | 1800/1200 | 215T | M1224T | 4,143 | DP2 | 16.32 | 113 | 460 | 6.4 | 1 |
| 7.5/3.3 | 1800/1200 | 256T | M1225T | 5,510 | DP2 | 22.25 | 148 | 460 | 9.9 | 1 |
| 10/4.4 | 1800/1200 | 256T | M1226T | 6,223 | DP2 | 22.25 | 172 | 460 | 12.7 | 1, 10 |
| 15/6.7 | 1800/1200 | 284T | M1227T | 7,550 | DP2 | 23.81 | 345 | 460 | 17.9 | 1, 10 |
| 20/8.9 | 1800/1200 | 286T | M1228T | 10,125 | DP2 | 23.81 | 330 | 460 | 24 | 1, 10 |

(a) Véanse las notas en el interior de la solapa trasera.

Lavadora a presión, monofásico, TCVE y APG

1 1/2 a 5 Hp



Características:

- Protección manual de sobrecarga térmica
- Arranque y marcha por capacitor
- Diseños de 1 1/2 caballos de fuerza con 14 amperios o menos en 115 voltios
- Aprobación de componentes reconocida por UL y CSA

APG
IP22

TCVE
IP54

Aplicaciones:

- Lavadoras a presión
- Limpiadores a vapor

| Hp | RPM | Armazón NEMA | Número de catálogo | Precio de lista | Símb. Desct. | Dim. "C" | Peso aprox (lb) | Eficiencia a plena carga | Voltaje | Amperaje a plena carga | Notas (a) |
|---|------|--------------|--------------------|-----------------|--------------|----------|-----------------|--------------------------|---------|------------------------|-----------------------|
| Totalmente cerrado con ventilación exterior | | | | | | | | | | | |
| 2 | 3600 | 56 | PL3515M | 1,327 | DPS | 13.23 | 42 | 77 | 115/230 | 8.8 | 1 |
| | 1800 | 56HZ | L3516TM | 1,848 | DPS | 13.31 | 46 | 82.5 | 208-230 | 8.1 | 1, 57 |
| 3 | 3600 | 56 | PL3519M | 1,456 | DPS | 14.12 | 50 | 78 | 230 | 12.5 | 30 |
| | 1800 | 184T | L3609TM | 2,040 | DPS | 16.54 | 79 | 78 | 115/230 | 14.5 | 2, 20 |
| 5 | 3600 | 184T | L3608TM | 2,348 | DPS | 18.05 | 89 | 83 | 230 | 19.5 | 2, 20 |
| | 1800 | 184T | L3612TM | 1,327 | DPS | 18.05 | 100 | 80 | 230 | 23 | 2, 20 |
| Totalmente cerrado con ventilación exterior, Brida C | | | | | | | | | | | |
| 1 1/2 | 3600 | 56C | PCL3513M | 1,174 | DPS | 13.25 | 38 | 75.5 | 115/230 | 6.6 | |
| | 1800 | 56C | PCL3514M | 1,531 | DPS | 14.12 | 54 | 82.5 | 115/230 | 6 | 1 |
| 2 | 3600 | 56C | PCL3515M | 1,393 | DPS | 13.24 | 43 | 77 | 115/230 | 8.8 | 1 |
| | 1800 | 145TC | CL3516TM | 1,862 | DPS | 14.16 | 53 | 82.5 | 208-230 | 7.9 | 1 |
| 3 | 3600 | 56C | PCL3519M | 1,526 | DPS | 14.12 | 52 | 78 | 230 | 12.5 | 30 |
| | 1800 | 184TC | CL3619TM | 2,422 | DPS | 16.54 | 81 | 81.5 | 230 | 13.2 | 2, 20 |
| 5 | 3600 | 184TC | CL3608TM | 2,625 | DPS | 18.05 | 92 | 83 | 230 | 19.5 | 2, 20 |
| | 1800 | 184TC | CL3612TM | 2,539 | DPS | 18.05 | 102 | 80 | 230 | 23 | 2, 20 |
| Abierto a prueba de goteo | | | | | | | | | | | |
| 3 | 1800 | 184T | L1408TM | 1,696 | DPS | 15.00 | 74 | 78 | 115/230 | 16 | |
| 5 | 3600 | 56/56H | PL1327M | 1,414 | DPS | 13.81 | 56 | 74.2 | 230 | 23 | 2, 20, 30, 36, 98 |
| | 1800 | 184T | L1410TM | 2,063 | DPS | 16.50 | 85 | 82.5 | 230 | 23 | 30 |
| Abierto a prueba de goteo, Brida C | | | | | | | | | | | |
| 2 | 1800 | 56C | EPCL1322M | 1,619 | DPS | 14.32 | 66 | 84.5 | 115/230 | 8.2 | 1, 96 |
| 3 | 1800 | 184TC | CL1408TM | 1,792 | DPS | 15.00 | 80 | 78 | 115/230 | 16 | |
| 5 | 3600 | 56HCY | PCL1327M | 1,490 | DPS | 14.11 | 57 | 74.2 | 230 | 23 | 2, 20, 30, 36, 47, 98 |
| | 1800 | 184TC | CL1410TM | 2,160 | DPS | 16.50 | 88 | 82.5 | 230 | 23 | 30 |

(a) Véanse las notas en el interior de la solapa trasera.

Propósito
definido

Aplicaciones
específicas

Con freno

IEC

50 Hertz

Uso inversor

Corriente
continua

Accesorios

Servicio

Esmeriles

Armazón tipo U, trifásico, TCVE

3/4 a 20 Hp

IP54



Características:

- Enfriado por ventilador
- Rodamientos de bolas de alto rendimiento
- Armazones de acero y hierro fundido
- Grasa Exxon Polyrex™ EM
- Dimensiones de montaje de armazón tipo U

Aplicaciones:

- Bombas
- Compresores
- Ventiladores
- Transportadores
- Máquinas-herramienta

| Hp | RPM | Armazón NEMA | Número de catálogo | Precio de lista | Símb. Desct. | Dim. "C" | Peso aprox (lb) | Eficiencia a plena carga | Voltaje | Amperaje a plena carga | Notas (a) |
|---|------|--------------|--------------------|-----------------|--------------|----------|-----------------|--------------------------|---------|------------------------|-----------|
| Montaje en patas, totalmente cerrado | | | | | | | | | | | |
| 3/4 | 900 | 184 | M3602 | 2,114 | DPL | 14.64 | 51 | 72 | 230/460 | 1.6 | 1, 30 |
| 1 | 1800 | 182 | EM3603 | 1,788 | DPL | 13.76 | 38 | 85.5 | 230/460 | 1.5 | 1, 30 |
| | 1200 | 184 | EM3604 | 2,279 | DPL | 13.76 | 41 | 82.5 | 230/460 | 1.8 | 1, 30 |
| 1 1/2 | 1800 | 184 | EM3606 | 1,821 | DPL | 13.76 | 41 | 86.5 | 230/460 | 2.2 | 1, 30 |
| | 1200 | 184 | EM3607 | 2,435 | DPL | 15.69 | 72 | 87.5 | 230/460 | 2.4 | 1, 30 |
| 2 | 1800 | 184 | EM3609 | 1,922 | DPL | 13.76 | 45 | 86.5 | 230/460 | 2.9 | 1, 30 |
| | 1200 | 213 | EM3712 | 2,752 | DPL | 18.17 | 97 | 88.5 | 230/460 | 3.5 | 1, 30 |
| 3 | 900 | 215 | EM3702 | 4,286 | DPL | 18.63 | 111 | 85.5 | 230/460 | 3.5 | 1, 30 |
| | 3600 | 184 | EM3610 | 1,923 | DPL | 14.64 | 50 | 86.5 | 230/460 | 3.6 | 1, 30 |
| | 1800 | 182 | EM3611 | 2,001 | DPL | 15.69 | 70 | 89.5 | 230/460 | 4.2 | 1, 30 |
| 5 | 1800 | 213 | EM3703 | 2,353 | DPL | 18.17 | 70 | 89.5 | 230/460 | 4.2 | 1, 30 |
| | 1200 | 215 | EM3704 | 2,895 | DPL | 18.63 | 132 | 89.5 | 230/460 | 4.6 | 1, 30 |
| | 3600 | 213 | EM3706 | 3,272 | DPL | 18.17 | 74 | 88.5 | 230/460 | 5.9 | 1 |
| 7 1/2 | 1800 | 215 | EM3707 | 2,964 | DPL | 18.17 | 93 | 89.5 | 230/460 | 6.7 | 1, 30 |
| | 1200 | 254U | EM2275 | 6,033 | DPL | 20.82 | 226 | 90.2 | 230/460 | 7.3 | 1, 30 |
| | 3600 | 215 | EM3709 | 3,300 | DPL | 18.17 | 96 | 89.5 | 230/460 | 8.4 | 1, 30 |
| 10 | 1800 | 254U | EM2237 | 5,138 | DPL | 23.03 | 254 | 91.7 | 230/460 | 9.4 | 1, 30 |
| | 1200 | 256U | EM2276 | 7,254 | DPL | 23.03 | 295 | 91 | 230/460 | 10.7 | 1, 30 |
| 15 | 1800 | 256U | EM2238 | 6,438 | DPL | 23.03 | 252 | 91.7 | 230/460 | 13 | 1, 30 |
| 20 | 1800 | 284U | EM2333 | 8,862 | DPL | 26.34 | 315 | 92.4 | 230/460 | 18.1 | 1, 30 |
| | 1800 | 286U | EM2334 | 10,606 | DPL | 26.34 | 318 | 93 | 230/460 | 24 | 1, 30 |
| Totalmente cerrado, Brida C, sin patas | | | | | | | | | | | |
| 2 | 1800 | 184C | VEM3609 | 2,378 | DPL | 13.31 | 45 | 86.5 | 230/460 | 2.9 | 1, 30 |
| | 1200 | 184C | VEM3614 | 2,687 | DPL | 17.18 | 97 | 88.5 | 230/460 | 3.5 | 1, 30 |
| 3 | 1800 | 184C | VEM3611 | 2,458 | DPL | 15.68 | 70 | 89.5 | 230/460 | 4.2 | 1, 30 |
| | 3600 | 184C | VEM3613 | 2,208 | DPL | 15.68 | 74 | 88.5 | 230/460 | 5.9 | 1 |
| 5 | 1800 | 184C | VEM3615 | 2,806 | DPL | 17.18 | 93 | 89.5 | 230/460 | 6.7 | 1, 30 |

(a) Véanse las notas en el interior de la solapa trasera.

■ Armazón de hierro fundido

Armazón tipo U, monofásico

1 a 3 Hp

IP54

Propósito
definido

Aplicaciones
específicas

Con freno

IEC

50 Hertz

Uso inversor

Corriente
continua

Accesorios

Servicio

Esmeriles



Características:

- Rodamientos de bolas
- Armazones de acero y hierro fundido
- Grasa Exxon Polyrex™ EM
- Dimensiones de montaje de armazón tipo U

Aplicaciones:

- Bombas
- Compresores
- Ventiladores
- Transportadores
- Máquinas-herramienta

| Hp | RPM | Armazón NEMA | Número de catálogo | Precio de lista | Símb. Desct. | Dim. "C" | Peso aprox (lb) | Eficiencia a plena carga | Voltaje | Amperaje a plena carga | Notas (a) |
|---|------|--------------|--------------------|-----------------|--------------|----------|-----------------|--------------------------|---------|------------------------|-----------|
| Totalmente cerrado, montado en patas | | | | | | | | | | | |
| 1 | 1200 | 184 | L3607 | 3,106 | DPL | 15.69 | 74 | 67 | 115/230 | 7 | 1, 3 |
| 2 | 1800 | 184 | L3605 | 2,371 | DPL | 15.69 | 67 | 75.5 | 115/230 | 11.5 | 1, 3, 30 |
| | 1200 | 215 | L3703 | 5,128 | DPL | 17.51 | 113 | 80 | 115/230 | 9.4 | 2, 30, 65 |
| 3 | 1800 | 215 | L3705 | 4,043 | DPL | 17.51 | 117 | 80 | 115/230 | 14 | 1, 30, 65 |
| Totalmente cerrado, Brida C, sin patas | | | | | | | | | | | |
| 2 | 1800 | 184C | VL3605 | 2,557 | DPL | 15.68 | 64 | 75.5 | 115/230 | 11.5 | 1, 3, 30 |

(a) Véanse las notas en el interior de la solapa trasera.

Servicio automotriz, trifásico, TCVE, montado en patas

1 a 60 Hp

IP55



Características:

- Armazón de hierro fundido de alta resistencia
- Rodamientos de bolas doblemente blindados (reengrasables)
- Deflector de flecha (eje) en LC y LOC
- Pintura epoxi
- 65°C ambiente 1.00 FS
- 40°C ambiente 1.15 FS

Aplicaciones:

- Bombas
- Compresores
- Ventiladores
- Transportadores
- Máquinas-herramienta

| Hp | RPM | Armazón NEMA | Número de catálogo | Precio de lista | Símb. Desc. | Dim. "C" | Peso aprox (lb) | Eficiencia a plena carga | Voltaje | Amperaje a plena carga | Notas (a) |
|-------|------|--------------|--------------------|-----------------|-------------|----------|-----------------|--------------------------|---------|------------------------|-----------|
| 1 | 1800 | 182 | AEM3683-4 | 2,360 | DPL | 13.18 | 89 | 85.5 | 460 | 1.6 | 60 |
| 1 1/2 | 1800 | 184 | AEM3686-4 | 2,534 | DPL | 14.74 | 91 | 87.5 | 460 | 2.1 | |
| 2 | 1800 | 184 | AEM3689-4 | 2,699 | DPL | 14.74 | 91 | 88.5 | 460 | 2.7 | |
| 3 | 1800 | 213 | AEM3783-4 | 3,114 | DPL | 18.07 | 155 | 89.5 | 460 | 3.9 | |
| 5 | 1800 | 215 | AEM3787-4 | 4,077 | DPL | 18.07 | 166 | 90.2 | 460 | 6.7 | |
| 7 1/2 | 1800 | 254U | AEM2237-4 | 5,470 | DPL | 23.11 | 270 | 91.7 | 460 | 9.1 | |
| 10 | 1800 | 256U | AEM2238-4 | 6,615 | DPL | 23.11 | 270 | 91.7 | 460 | 12.2 | |
| 15 | 1800 | 284U | AEM2333-4 | 9,190 | DPL | 26.33 | 268 | 92.4 | 460 | 17.6 | |
| 20 | 1800 | 286U | AEM2334-4 | 11,079 | DPL | 27.81 | 420 | 93 | 460 | 23 | |
| 25 | 1800 | 324U | AEM4103-4 | 14,122 | DPL | 30.56 | 437 | 93.6 | 460 | 30 | |
| 30 | 1800 | 326U | AEM4104-4 | 15,955 | DPL | 30.66 | 469 | 93.6 | 460 | 35 | |
| 40 | 1800 | 364U | AEM4307-4 | 18,958 | DPL | 33.94 | 874 | 94.5 | 460 | 45 | |
| 50 | 1800 | 365U | AEM4311-4 | 22,831 | DPL | 33.94 | 915 | 94.5 | 460 | 56 | |
| 60 | 1800 | 405U | AEM4314-4 | 27,896 | DPL | 38.08 | 1326 | 95 | 460 | 66.6 | |

(a) Véanse las notas en el interior de la solapa trasera.

■ Armazón de hierro fundido

Monofásico y trifásico, Brida C, TCVE

1/2 a 7 1/2 Hp

IP54



Características:

- Caja de conexiones en montaje F-3 en la mayoría de los diseños
- Múltiples orificios de montaje en patas
- Cables codificados por colores y numerados para facilitar la conexión
- Preparado para uso inversor
- Placa de datos grabada con láser con una fuente muy legible
- Los motores Super-E® son de eficiencia NEMA Premium
- 3 años de garantía para los motores de eficiencia NEMA Premium

Aplicaciones:

- Transportadores
- Unidades manejadoras
- Manejo de equipajes
- Empaquetadoras
- Operadores de puertas
- Ascensores
- Polipastos

| Hp | RPM | Armazón NEMA | Número de catálogo | Precio de lista | Símb. Desc. | Dim. "C" | Peso aprox (lb) | Eficiencia a plena carga | Voltaje | Amperaje a plena carga | Notas (a) |
|--|------|--------------|---------------------|-----------------|-------------|----------|-----------------|--------------------------|-------------|------------------------|-----------|
| Monofásico, montado en patas | | | | | | | | | | | |
| 1/2 | 1800 | 56C | CUHL3518 | 807 | UH1 | 12.22 | 37 | 68 | 115/208-230 | 3.5 | |
| 1 | 1800 | 56C | CUHL3519 | 983 | UH1 | 13.22 | 44 | 67 | 115/208-230 | 6.4 | |
| Monofásico, sin patas | | | | | | | | | | | |
| 1/2 | 1800 | 56C | VUHL3518 | 764 | UH1 | 12.22 | 35 | 68 | 115/208-230 | 3.5 | |
| 1 | 1800 | 56C | VUHL3519 | 940 | UH1 | 13.22 | 40 | 67 | 115/208-230 | 6.4 | |
| Trifásico, montado en patas | | | | | | | | | | | |
| 1/2 | 1800 | 56C | CUHM3538 | 692 | UH3 | 12.23 | 27 | 72 | 230/460 | 1.1 | 1, 48 |
| 3/4 | 1800 | 56C | CUHM3542 | 731 | UH3 | 12.23 | 31 | 77 | 230/460 | 1.2 | 1, 48 |
| 1 | 1800 | 56C | CEUHM3546 | 1,107 | UH3 | 12.23 | 38 | 85.5 | 230/460 | 1.5 | 1, 48 |
| | | 143TCY | CEUHM3546T | 1,121 | UH3 | 13.29 | 39 | 85.5 | 230/460 | 1.5 | 1, 37, 48 |
| 1 1/2 | 1800 | 56C | CEUHM3554 | 1,169 | UH3 | 13.23 | 41 | 86.5 | 230/460 | 2.2 | 1, 48 |
| | | 145TCY | CEUHM3554T | 1,184 | UH3 | 13.29 | 45 | 86.5 | 230/460 | 2.2 | 1, 37, 48 |
| 2 | 1800 | 56C | CEUHM3558 | 1,291 | UH3 | 13.23 | 45 | 86.5 | 230/460 | 2.9 | 1, 48 |
| | | 145TCY | CEUHM3558T | 1,304 | UH3 | 13.29 | 50 | 86.5 | 230/460 | 2.9 | 1, 37, 48 |
| 3 | 1800 | 182TC | CEUHM3611T | 1,525 | UH3 | 16.55 | 73 | 89.5 | 230/460 | 4.2 | 1, 48 |
| 5 | 1800 | 184TC | CEUHM3615T | 1,675 | UH3 | 18.05 | 94 | 89.5 | 230/460 | 6.7 | 1, 48 |
| Trifásico, sin patas | | | | | | | | | | | |
| 1/2 | 1800 | 56C | VEUHM3538 | 1,000 | UH3 | 13.23 | 33 | 82.5 | 208-230/460 | 0.8 | 1, 48 |
| | | 56C | VUHM3538 | 682 | UH3 | 13.23 | 30 | 72 | 230/460 | 1.1 | 1, 48 |
| 3/4 | 1800 | 56C | VEUHM3542 | 1,062 | UH3 | 13.23 | 35 | 84 | 208-230/460 | 1.1 | 1, 48 |
| | | 56C | VUHM3542 | 723 | UH3 | 13.23 | 35 | 77 | 230/460 | 1.2 | 1, 48 |
| 1 | 1800 | 56C | VEUHM3546 | 1,093 | UH3 | 13.23 | 38 | 85.5 | 230/460 | 1.5 | 1, 48 |
| | | 143TC | VEUHM3546T | 1,113 | UH3 | 13.29 | 38 | 85.5 | 230/460 | 1.5 | 1, 48 |
| 1 1/2 | 1800 | 56C | VEUHM3554 | 1,391 | UH3 | 13.23 | 41 | 86.5 | 230/460 | 2.2 | 1, 48 |
| | | 145TC | VEUHM3554T | 1,163 | UH3 | 13.29 | 43 | 86.5 | 230/460 | 2.2 | 1, 48 |
| 2 | 1800 | 56C | VEUHM3558 | 1,467 | UH3 | 13.23 | 45 | 86.5 | 230/460 | 2.9 | 1, 48 |
| | | 145TC | VEUHM3558T | 1,291 | UH3 | 13.29 | 48 | 86.5 | 230/460 | 2.9 | 1, 48 |
| 3 | 1800 | 182TC | VEUHM3611T | 1,467 | UH3 | 16.55 | 73 | 89.5 | 230/460 | 4.2 | 1, 48 |
| 5 | 1800 | 184TC | VEUHM3615T | 1,614 | UH3 | 18.05 | 88 | 89.5 | 230/460 | 6.7 | 1, 48 |
| 7 1/2 | 1800 | 213TC | VEUHM3710T | 2,379 | UH3 | 19.76 | 151 | 91.7 | 230/460 | 9.5 | 1, 48 |
| Trifásico, sin patas, 575 voltios | | | | | | | | | | | |
| 1/2 | 1800 | 56C | VUHM3538-5 | 682 | UH3 | 13.23 | 33 | 82.5 | 575 | 0.6 | 1, 48 |
| 3/4 | 1800 | 56C | VUHM3542-5 | 723 | UH3 | 13.23 | 34 | 75.5 | 575 | 0.9 | 1, 48 |
| 1 | 1800 | 56C | VEUHM3546-5 | 1,093 | UH3 | 13.23 | 38 | 85.5 | 575 | 1.2 | 1, 48 |
| | | 143TC | VEUHM3546T-5 | 1,113 | UH3 | 13.29 | 38 | 85.5 | 575 | 1.2 | 1, 48 |
| 1 1/2 | 1800 | 145TC | VEUHM3554T-5 | 1,163 | UH3 | 13.29 | 44 | 86.5 | 575 | 1.8 | 1, 48 |
| 2 | 1800 | 145TC | VEUHM3558T-5 | 1,291 | UH3 | 13.29 | 48 | 86.5 | 575 | 2.3 | 1, 48 |

(a) Véanse las notas en el interior de la solapa trasera.

Motor con freno de ciclo alto, trifásico

1/2 a 3 Hp

IP54



Características:

- Diseño de armazón de aluminio fundido para una mayor disipación térmica
- Motor de baja inercia y alta eficiencia
- Freno de CC de acción rápida con rectificador integrado

Aplicaciones:

- Aplicaciones de arranque y paro frecuentes
- Transportadores
- Unidades manejadoras
- Manejo de equipajes
- Empaquetadoras
- Operadores de puertas
- Polipastos

| Hp | RPM | Armazón NEMA | Encerramiento | Número de catálogo | Precio de lista | Símb. Desct. | Dim. "C" | Peso aprox (lb) | Eficiencia a plena carga | Voltaje | Amperaje a plena carga | Capacidad del freno (b) | Notas (a) |
|---------------------------|------|--------------|---------------|--------------------|-----------------|--------------|----------|-----------------|--------------------------|-------------|------------------------|-------------------------|-----------|
| Brida C, sin patas | | | | | | | | | | | | | |
| 1/2 | 1800 | 56C | TCNV | VRBM3538 | 2,552 | UH3 | 13.62 | 35 | 75.5 | 208-230/460 | 0.9 | 3 | 1 |
| 3/4 | 1800 | 56C | TCNV | VRBM3542 | 2,989 | UH3 | 14.50 | 47 | 75 | 208-230/460 | 1.3 | 6 | |
| 1 | 1800 | 56C | TCNV | VRBM3546 | 3,443 | UH3 | 15.50 | 47 | 74 | 230/460 | 1.6 | 6 | |
| | | 143TC | TCNV | VRBM3546T | 3,682 | UH3 | 15.57 | 46 | 74 | 230/460 | 1.6 | 6 | |
| 1 1/2 | 1800 | 145TC | TCVE | VRBM3554T | 3,746 | UH3 | 16.31 | 63 | 82.5 | 230/460 | 2.3 | 10 | 1 |
| 2 | 1800 | 145TC | TCVE | VRBM3558T | 3,850 | UH3 | 17.68 | 69 | 84 | 230/460 | 2.9 | 10 | 1 |
| 3 | 1800 | 145TC | TCVE | VRBM3561T | 3,964 | UH3 | 17.68 | 76 | 85.5 | 230/460 | 4.4 | 15 | |

(a) Véanse las notas en el interior de la solapa trasera.

(b) Índice de par de frenado en lb-ft.

Motor con freno serie D, trifásico, totalmente cerrado

1/2 a 10 Hp

IP54



Características:

- Caja de conexiones en montaje F-3 en la mayoría de los diseños
- Freno de CC de acción rápida con rectificador integrado
- Palanca de desbloqueo manual
- Se puede montar en cualquier configuración
- Preparado para uso inversor
- Los motores Super-E® son de eficiencia NEMA Premium®

Applications:

- Transportadores
- Unidades manejadoras
- Manejo de equipajes
- Empaquetadoras
- Operadores de puertas
- Ascensores
- Polipastos

| Hp | RPM | Armazón NEMA | Encerramiento | Número de catálogo | Precio de lista | Símb. Desc. | Dim. "C" | Peso aprox (lb) | Eficiencia a plena carga | Voltaje | Amperaje a plena carga | Capacidad del freno (b) | Notas (a) |
|--|------|--------------|---------------|---------------------|-----------------|-------------|----------|-----------------|--------------------------|-----------------|------------------------|-------------------------|-----------|
| Montado patas | | | | | | | | | | | | | |
| 1/2 | 1800 | 56 | TCNV | BNM3538-D | 1,571 | UH3 | 14.96 | 43 | 80 | 208-230/460 | 0.8 | 3 | 1, 48 |
| 3/4 | 1800 | 56 | TCNV | BNM3542-D | 2,136 | UH3 | 14.96 | 47 | 78.5 | 208-230/460 | 1.4 | 6 | 1, 48 |
| 1 | 1800 | 56 | TCNV | EBNM3546-D | 2,398 | UH3 | 15.96 | 51 | 85.5 | 230/460 | 1.5 | 6 | 1, 10, 48 |
| | | 145TY | TCNV | EBNM3546T-D | 2,398 | UH3 | 16.02 | 51 | 85.5 | 230/460 | 1.5 | 6 | 1, 10, 48 |
| 1 1/2 | 1800 | 145TY | TCNV | EBNM3554T-D | 2,590 | UH3 | 16.90 | 62 | 86.5 | 230/460 | 2.1 | 10 | 10, 48 |
| 2 | 1800 | 145TY | TCVE | EBM3558T-D | 2,766 | UH3 | 17.35 | 61 | 86.5 | 230/460 | 2.9 | 10 | 1, 48 |
| 3 | 1800 | 182T | TCVE | EBM3611T-D | 3,583 | UH3 | 21.64 | 104 | 89.5 | 230/460 | 4.1 | 15 | 1, 48 |
| 5 | 1800 | 184T | TCVE | EBM3615T-D | 4,332 | UH3 | 23.14 | 117 | 89.5 | 230/460 | 6.7 | 15 | 1, 48 |
| 7 1/2 | 1800 | 213T | TCVE | EBM3710T-D | 5,826 | UH3 | 25.42 | 170 | 91.7 | 230/460 | 9.5 | 25 | 1, 48 |
| 10 | 1800 | 215T | TCVE | EBM3714T-D | 7,170 | UH3 | 26.92 | 165 | 91.7 | 230/460 | 12 | 35 | 1, 48 |
| Brida C, montada en patas | | | | | | | | | | | | | |
| 2 | 1800 | 145TCY | TCVE | CEBM3558T-D | 2,923 | UH3 | 17.35 | 61 | 86.5 | 230/460 | 2.9 | 10 | 1, 48 |
| 3 | 1800 | 182TC | TCVE | CEBM3611T-D | 3,705 | UH3 | 21.64 | 103 | 89.5 | 230/460 | 4.1 | 15 | 1, 48 |
| 5 | 1800 | 184TC | TCVE | CEBM3615T-D | 4,295 | UH3 | 23.14 | 121 | 89.5 | 230/460 | 6.7 | 25 | 1, 48 |
| 7 1/2 | 1800 | 213TC | TCVE | CEBM3710T-D | 6,056 | UH3 | 26.17 | 141 | 91.7 | 230/460 | 9.5 | 25 | 1, 48 |
| 10 | 1800 | 215TC | TCVE | CEBM3714T-D | 7,402 | UH3 | 27.67 | 165 | 91.7 | 230/460 | 12 | 35 | 1, 48 |
| Brida C, sin patas | | | | | | | | | | | | | |
| 1/2 | 1800 | 56C | TCVE | VBM3538-D | 2,045 | UH3 | 16.29 | 46 | 72 | 208-230/460 | 1.1 | 3 | 1, 48 |
| | | 56C | TCNV | VBNM3538-D | 2,091 | UH3 | 15.96 | 44 | 80 | 208-230/460-480 | 0.8 | 3 | 1, 48 |
| | | 56C | TCVE | VBM3542-D | 2,123 | UH3 | 16.29 | 52 | 78.5 | 208-230/460 | 1.4 | 6 | 1, 48 |
| 3/4 | 1800 | 56C | TCVE | VEBM3542-D | 2,330 | UH3 | 16.29 | 50 | 84 | 208-230/460 | 1.1 | 6 | 1, 48 |
| | | 56C | TCNV | VBNM3542-D | 2,172 | UH3 | 15.96 | 48 | 78.5 | 208-230/460 | 1.4 | 6 | 1, 48 |
| | | 56C | TCNV | VEBNM3546-D | 2,445 | UH3 | 15.96 | 51 | 85.5 | 230/460 | 1.5 | 6 | 48 |
| 1 | 1800 | 56C | TCVE | VEBM3546-D | 2,424 | UH3 | 16.29 | 54 | 85.5 | 230/460 | 1.5 | 6 | 1, 48 |
| | | 143TC | TCVE | VEBM3546T-D | 2,603 | UH3 | 16.35 | 51 | 85.5 | 230/460 | 1.5 | 6 | 1, 48 |
| | | 56C | TCVE | VEBM3554-D | 2,524 | UH3 | 17.29 | 58 | 86.5 | 230/460 | 2.2 | 10 | 1, 48 |
| 1 1/2 | 1800 | 145TC | TCNV | VEBNM3554T-D | 2,654 | UH3 | 16.90 | 62 | 86.5 | 230/460 | 2.1 | 10 | 48 |
| | | 145TC | TCVE | VEBM3554T-D | 2,709 | UH3 | 17.35 | 58 | 86.5 | 230/460 | 2.2 | 10 | 1, 48 |
| 2 | 1800 | 56C | TCVE | VEBM3558-D | 2,752 | UH3 | 17.29 | 57 | 86.5 | 230/460 | 2.9 | 10 | 1, 48 |
| | | 145TC | TCVE | VEBM3558T-D | 2,766 | UH3 | 17.35 | 62 | 86.5 | 230/460 | 2.9 | 10 | 1, 48 |
| 3 | 1800 | 182TC | TCVE | VEBM3611T-D | 3,652 | UH3 | 21.64 | 101 | 89.5 | 230/460 | 4.2 | 15 | 1, 48 |
| 5 | 1800 | 184TC | TCVE | VEBM3615T-D | 4,403 | UH3 | 23.14 | 117 | 89.5 | 230/460 | 6.7 | 15 | 1, 48 |
| 7 1/2 | 1800 | 213TC | TCVE | VEBM3710T-D | 5,996 | UH3 | 26.17 | 151 | 91.7 | 230/460 | 9.5 | 25 | 1, 48 |
| 10 | 1800 | 215TC | TCVE | VEBM3714T-D | 6,952 | UH3 | 27.67 | 177 | 92 | 230/460 | 12 | 35 | 1, 48 |
| Brida C, sin patas, 575 voltios | | | | | | | | | | | | | |
| 1 | 1800 | 143TC | TCVE | VEBM3546T-5D | 2,603 | UH3 | 16.35 | 52 | 85.5 | 575 | 1.2 | 6 | 1, 48 |
| 1 1/2 | 1800 | 145TC | TCVE | VEBM3554T-5D | 2,709 | UH3 | 17.35 | 55 | 86.5 | 575 | 1.8 | 10 | 1, 48 |
| 2 | 1800 | 145TC | TCVE | VEBM3558T-5D | 2,766 | UH3 | 17.35 | 62 | 86.5 | 575 | 2.3 | 10 | 1, 48 |
| 3 | 1800 | 182TC | TCVE | VEBM3611T-5D | 3,652 | UH3 | 21.64 | 101 | 89.5 | 575 | 3.1 | 15 | 1, 48 |
| 5 | 1800 | 184TC | TCVE | VEBM3615T-5D | 4,403 | UH3 | 23.14 | 117 | 89.5 | 575 | 5.2 | 15 | 1, 48 |

(a) Véanse las notas en el interior de la solapa trasera.

(b) Índice de par de frenado en lb-ft.

Motor con freno de serie corta, trifásico, TCVE

1/2 a 5 Hp

IP54



Características:

- Caja de conexiones en montaje F-3 en la mayoría de los diseños
- Diseño compacto
- Freno de CC de acción rápida con rectificador integrado
- Se puede montar en cualquier configuración
- Preparado para uso inversor
- Los motores Super-E son de eficiencia NEMA Premium

Aplicaciones:

- Transportadores
- Unidades manejadoras
- Manejo de equipajes
- Empaquetadoras
- Operadores de puertas
- Ascensores
- Polipastos

| Hp | RPM | Armazón NEMA | Número de catálogo | Precio de lista | Símb. Desc. | Dim. "C" | Peso aprox (lb) | Eficiencia a plena carga | Voltaje | Amperaje a plena carga | Capacidad del freno (b) | Notas (a) |
|--|------|--------------|---------------------|-----------------|-------------|----------|-----------------|--------------------------|-------------|------------------------|-------------------------|-----------|
| Montado en patas | | | | | | | | | | | | |
| 1 | 1800 | 56 | EBM3546-S | 2,197 | UH3 | 14.37 | 51 | 85.5 | 230/460 | 1.5 | 6 | 1, 10, 48 |
| | | 143TY | EBM3546T-S | 2,213 | UH3 | 15.43 | 51 | 85.5 | 230/460 | 1.5 | 6 | 1, 10, 48 |
| 1 1/2 | 1800 | 145TY | EBM3554T-S | 2,401 | UH3 | 15.43 | 54 | 86.5 | 230/460 | 2.2 | 10 | 1, 10, 48 |
| 2 | 1800 | 145TY | EBM3558T-S | 2,480 | UH3 | 15.43 | 58 | 86.6 | 230/460 | 2.9 | 10 | 1, 48 |
| 3 | 1800 | 182T | EBM3611T-S | 2,924 | UH3 | 19.05 | 83 | 89.5 | 230/460 | 4.2 | 15 | 1, 48 |
| 5 | 1800 | 184T | EBM3615T-S | 3,422 | UH3 | 20.55 | 106 | 89.5 | 230/460 | 6.7 | 25 | 1, 48 |
| Brida C, sin patas | | | | | | | | | | | | |
| 1/2 | 1800 | 56C | VBM3538-S | 1,941 | UH3 | 14.37 | 41 | 72 | 208-230/460 | 1.1 | 3 | 1, 48 |
| 3/4 | 1800 | 56C | VBM3542-S | 2,019 | UH3 | 14.37 | 47 | 78.5 | 208-230/460 | 1.4 | 3 | 1, 48 |
| 1 | 1800 | 56C | VEBM3546-S | 2,259 | UH3 | 14.37 | 51 | 85.5 | 230/460 | 1.5 | 6 | 1, 48 |
| | | 143TC | VEBM3546T-S | 2,277 | UH3 | 14.43 | 51 | 85.5 | 230/460 | 1.5 | 6 | 1, 48 |
| 1 1/2 | 1800 | 56C | VEBM3554-S | 2,449 | UH3 | 15.37 | 54 | 86.5 | 230/460 | 2.2 | 10 | 1, 48 |
| | | 145TC | VEBM3554T-S | 2,465 | UH3 | 15.43 | 54 | 86.5 | 230/460 | 2.2 | 10 | 1, 10, 48 |
| 2 | 1800 | 56C | VEBM3558-S | 2,528 | UH3 | 15.37 | 58 | 86.5 | 230/460 | 2.9 | 10 | 1, 48 |
| | | 145TC | VEBM3558T-S | 2,544 | UH3 | 15.43 | 58 | 86.5 | 230/460 | 2.9 | 10 | 1, 48 |
| 3 | 1800 | 182TC | VEBM3611T-S | 3,046 | UH3 | 19.05 | 83 | 89.5 | 230/460 | 4.2 | 15 | 1, 48 |
| 5 | 1800 | 184TC | VEBM3615T-S | 3,544 | UH3 | 20.55 | 106 | 89.5 | 230/460 | 6.7 | 25 | 1, 48 |
| Brida C, sin patas, 575 voltios | | | | | | | | | | | | |
| 1/2 | 1800 | 56C | VBM3538-5S | 1,941 | UH3 | 14.37 | 42 | 72 | 575 | 0.8 | 3 | 1, 48 |
| 1 | 1800 | 56C | VEBM3546-5S | 2,259 | UH3 | 14.37 | 51 | 85.5 | 575 | 1.2 | 6 | 1, 48 |
| 1 1/2 | 1800 | 145TC | VEBM3554T-5S | 2,465 | UH3 | 15.43 | 54 | 86.5 | 575 | 1.8 | 10 | 1, 10, 48 |

(a) Véanse las notas en el interior de la solapa trasera.

(b) Índice de par de frenado en lb-ft.

Monofásico y trifásico, TCVE

1/4 a 30 Hp

IP44*



Características:

- Palanca de desbloqueo manual
- Freno de resorte
- Base amortiguadora de vibración
- Los motores Super-E son de eficiencia NEMA Premium
- Motores trifásicos aptos para uso con inversores según NEMA MG1 Parte 31.4.4.2 a menos que se indique la nota 38

Aplicaciones:

- Transportadores
- Unidades manejadoras
- Máquinas-herramienta
- Operadores de puertas
- Reductores de velocidad
- Empaquetadoras
- Aplicaciones de uso general

| Hp | RPM | Armazón NEMA | Número de catálogo | Precio de lista | Símb. Desc. | Dim. "C" | Peso aprox (lb) | Eficiencia a plena carga | Voltaje | Amperaje a plena carga | Capacidad del freno (b) | Notas (a) |
|-------------------------------------|------|--------------|--------------------|-----------------|-------------|----------|-----------------|--------------------------|-------------|------------------------|-------------------------|---------------|
| Monofásico, montado en patas | | | | | | | | | | | | |
| 1/4 | 1800 | 56 | BL3516 | 1,548 | BE1 | 14.36 | 27 | 59.5 | 115/230 | 2.1 | 3 | 2, 30, 41, 60 |
| 1/3 | 1800 | 56 | BL3517 | 1,632 | BE1 | 15.46 | 27 | 60 | 115/230 | 3 | 3 | 30, 41 |
| 1/2 | 1800 | 56 | BL3518 | 1,770 | BE1 | 16.08 | 32 | 68 | 115/230 | 3.7 | 3 | 30, 41 |
| Monofásico, sin patas | | | | | | | | | | | | |
| 1/3 | 1800 | 56C | KBL3406 | 1,714 | BE1 | 15.45 | 27 | 60 | 115/230 | 3 | 3 | 30, 41 |
| 1/2 | 1800 | 56C | KBL3409 | 1,880 | BE1 | 16.07 | 32 | 68 | 115/230 | 3.7 | 3 | 30, 41 |
| 3/4 | 1800 | 56C | VBL3507 | 2,442 | BE1 | 16.82 | 40 | 72 | 115/230 | 4.2 | 6 | 30, 41 |
| 1 | 1800 | 56C | VBL3510 | 2,587 | BE1 | 17.80 | 49 | 76.5 | 115/230 | 4.5 | 6 | 30, 41 |
| | | 143TC | VBL3510T | 2,587 | BE1 | 17.86 | 49 | 76.5 | 115/230 | 4.5 | 6 | 30, 41 |
| Montado en patas | | | | | | | | | | | | |
| 1/3 | 1800 | 56 | BM3569 | 1,505 | BE3 | 14.36 | 27 | 70 | 208-230/460 | 0.7 | 3 | 2, 38, 41, 60 |
| | 1800 | 56 | BM3538 | 1,635 | BE3 | 14.98 | 31 | 75.5 | 208-230/460 | 0.9 | 3 | 2, 38, 41, 60 |
| 1/2 | 1200 | 56 | BM3539 | 2,253 | BE3 | 16.45 | 35 | 72 | 230/460 | 1.2 | 6 | 30, 38, 41 |
| | 1800 | 56 | BM3542 | 1,913 | BE3 | 16.45 | 31 | 75.5 | 208-230/460 | 1.5 | 6 | 38, 41 |
| 3/4 | 1200 | 56 | BM3543 | 2,365 | BE3 | 17.45 | 39 | 77 | 208-230/460 | 1.5 | 6 | 38, 41 |
| | 1800 | 56 | EBM3546 | 2,594 | BE3 | 16.80 | 44 | 85.5 | 230/460 | 1.5 | 6 | 30, 41 |
| 1 | 1800 | 143T | EBM3546T | 2,646 | BE3 | 17.86 | 46 | 85.5 | 230/460 | 1.5 | 6 | 30, 41 |
| | | 145T | EBM3554T | 2,979 | BE3 | 17.86 | 52 | 86.5 | 230/460 | 2.2 | 10 | 30, 41 |
| 2 | 1800 | 145T | EBM3558T | 3,127 | BE3 | 17.86 | 57 | 86.5 | 230/460 | 2.9 | 10 | 30, 41 |
| 3 | 1800 | 182T | EBM3611T | 3,944 | BE3 | 21.12 | 89 | 89.5 | 230/460 | 4.2 | 15 | 30, 41 |
| 5 | 1800 | 184T | EBM3615T | 4,782 | BE3 | 22.65 | 106 | 89.5 | 230/460 | 6.7 | 25 | 30, 42 |
| 7 1/2 | 1800 | 213T | EBM3710T | 6,307 | BE3 | 27.20 | 158 | 91.7 | 230/460 | 9.4 | 35 | 30, 40 |
| 10 | 1800 | 215T | EBM3714T | 7,927 | BE3 | 29.19 | 165 | 91.7 | 230/460 | 12 | 50 | 30, 40 |
| 15 | 1800 | 254T | EBM2333T | 11,214 | BE3 | 33.07 | 337 | 92.4 | 230/460 | 18.1 | 75 | 30 |
| 20 | 1800 | 256T | EBM2334T | 14,550 | BE3 | 33.57 | 398 | 93 | 230/460 | 24 | 105 | 30 |
| 25 | 1800 | 284T | EBM4103T | 18,380 | BE3 | 39.66 | 516 | 93.6 | 230/460 | 30 | 105 | 30 |
| 30 | 1800 | 284T | EBM4104T | 20,727 | BE3 | 42.84 | 667 | 93.6 | 230/460 | 37 | 125 | 30 |
| Brida C, montado en patas | | | | | | | | | | | | |
| 1 | 1800 | 143TC | CEBM3546T | 2,587 | BE3 | 17.86 | 43 | 85.5 | 230/460 | 1.7 | 6 | 41 |
| 1 1/2 | 1800 | 145TC | CEBM3554T | 2,786 | BE3 | 17.86 | 48 | 86.5 | 230/460 | 2.2 | 10 | 41 |
| 2 | 1800 | 145TC | CEBM3558T | 2,865 | BE3 | 17.86 | 52 | 86.5 | 230/460 | 2.9 | 10 | 41 |
| 3 | 1800 | 182TC | CEBM3611T | 3,203 | BE3 | 21.11 | 77 | 89.5 | 230/460 | 4.2 | 15 | 1, 41 |
| 5 | 1800 | 184TC | CEBM3615T | 3,753 | BE3 | 23.06 | 101 | 89.5 | 230/460 | 6.7 | 25 | 1, 42 |
| 7 1/2 | 1800 | 213TC | CEBM3710T | 6,881 | BE3 | 27.95 | 149 | 91.7 | 230/460 | 9.4 | 35 | 1, 40 |
| 10 | 1800 | 215TC | CEBM3714T | 7,504 | BE3 | 29.95 | 183 | 91.7 | 230/460 | 12 | 50 | 1, 42 |

(a) Véanse las notas en el interior de la solapa trasera.

(b) Índice de par de frenado en lb-ft.

■ Armazón de hierro fundido

*IP54 cuando se instala el kit de drenaje #HA5027A03 en los orificios de drenaje (sólo para motores con armazón 48 a 256T)

Monofásico y trifásico, TCVE

| Hp | RPM | Armazón NEMA | Número de catálogo | Precio de lista | Símb. Desct. | Dim. "C" | Peso aprox (lb) | Eficiencia a plena carga | Voltaje | Amperaje a plena carga | Capacidad del freno (b) | Notas (a) |
|--------------------|------|--------------|--------------------|-----------------|--------------|----------|-----------------|--------------------------|-------------|------------------------|-------------------------|---------------|
| Sin patas | | | | | | | | | | | | |
| 1/4 | 1800 | 56C | KBM3454 | 1,413 | BE3 | 14.36 | 26 | 68 | 208-230/460 | 0.5 | 3 | 2, 38, 41, 60 |
| 1/3 | 1800 | 56C | KBM3458 | 1,502 | BE3 | 14.36 | 23 | 70 | 208-230/460 | 0.7 | 3 | 2, 38, 41, 60 |
| 1/2 | 1800 | 56C | VEBNM3538 | 2,361 | BE3 | 15.26 | 37 | 84 | 230/460 | 0.9 | 3 | 41, 60 |
| | | 56C | VBM3538 | 1,673 | BE3 | 14.98 | 30 | 75.5 | 208-230/460 | 0.9 | 3 | 2, 38, 41, 60 |
| 3/4 | 1800 | 56C | VEBNM3542 | 2,654 | BE3 | 15.26 | 53 | 84 | 208-230/460 | 1.1 | 6 | 41, 60 |
| | | 56C | VBM3542 | 1,960 | BE3 | 15.86 | 35 | 75 | 208-230/460 | 1.3 | 6 | 2, 38, 41, 60 |
| 1 | 1800 | 56C | VEBM3546 | 2,256 | BE3 | 16.80 | 45 | 85.5 | 230/460 | 1.5 | 6 | 1, 30, 41 |
| | | 143TC | VEBM3546T | 2,587 | BE3 | 16.86 | 45 | 85.5 | 230/460 | 1.5 | 6 | 1, 30, 41 |
| 1 1/2 | 1800 | 56C | VEBM3554 | 2,709 | BE3 | 17.80 | 53 | 86.5 | 230/460 | 2.2 | 6 | 1, 30, 41 |
| | | 145TC | VEBM3554T | 2,786 | BE3 | 17.86 | 52 | 86.5 | 230/460 | 2.2 | 10 | 1, 30, 41 |
| 2 | 1800 | 56C | VEBM3558 | 2,789 | BE3 | 17.80 | 56 | 86.5 | 230/460 | 2.9 | 6 | 1, 30, 41 |
| | | 145TC | VEBM3558T | 2,865 | BE3 | 17.86 | 57 | 86.5 | 230/460 | 2.9 | 10 | 1, 30, 41 |
| 3 | 1800 | 182TC | VEBM3611T | 3,203 | BE3 | 21.11 | 82 | 89.5 | 230/460 | 4.2 | 15 | 1, 30, 41 |
| 5 | 1800 | 184TC | VEBM3615T | 3,753 | BE3 | 23.06 | 99 | 89.5 | 230/460 | 6.7 | 25 | 1, 30, 42 |
| 7 1/2 | 1800 | 213TC | VEBM3710T | 6,881 | BE3 | 27.89 | 172 | 91.7 | 230/460 | 9.4 | 35 | 1, 30, 40 |
| 10 | 1800 | 215TC | VEBM3714T | 7,504 | BE3 | 29.89 | 165 | 91.7 | 230/460 | 12 | 50 | 1, 30, 42 |
| 575 voltios | | | | | | | | | | | | |
| 3/4 | 1800 | 56C | VBM3542-5 | 1,960 | BE3 | 15.26 | 40 | 80 | 575 | 1.9 | 6 | 2, 41, 60 |
| 1 | 1800 | 143TC | VEBM3546T-5 | 2,587 | BE3 | 16.86 | 44 | 85.5 | 575 | 1.2 | 6 | 1, 41 |
| 1 1/2 | 1800 | 143TC | VEBM3554T-5 | 2,786 | BE3 | 17.87 | 52 | 86.5 | 575 | 1.8 | 10 | 1, 42 |
| 2 | 1800 | 145TC | VEBM3558T-5 | 2,865 | BE3 | 17.87 | 57 | 86.5 | 575 | 2.3 | 10 | 1, 42 |
| 3 | 1800 | 182TC | VEBM3611T-5 | 3,203 | BE3 | 21.11 | 82 | 89.5 | 575 | 3.1 | 15 | 1, 42 |

(a) Véanse las notas en el interior de la solapa trasera.

(b) Índice de par de frenado en lb-ft. Los frenos no pueden funcionar con variadores de frecuencia.

■ Armazón de hierro fundido

Rojo el número de catálogo indica producto **NUEVO**.

*IP54 cuando se instala el kit de drenaje #HA5027A03 en los orificios de drenaje (sólo para motores con armazón 48 a 256T)

Monofásico y trifásico, TCVE, Brida C, ventilador en el extremo del accionamiento 3/4 a 30 Hp

IP44*



Características:

- Liberación manual
- Freno de resorte
- Ventilador en LC
- Cables de freno de fácil acceso
- Base amortiguadora de vibración
- Los motores Super-E son de eficiencia NEMA Premium®
- Motores trifásicos aptos para uso con inversores según NEMA MG1 Parte 31.4.4.2

Aplicaciones:

- Transportadores
- Unidades manejadoras
- Máquinas-herramienta
- Operadores de puertas
- Reductores de velocidad
- Empaquetadoras
- Aplicaciones de uso general

| Hp | RPM | Armazón NEMA | Número de catálogo | Precio de lista | Símb. Desc. | Dim. "C" | Peso aprox (lb) | Eficiencia a plena carga | Voltaje | Amperaje a plena carga | Capacidad del freno (b) | Notas (a) |
|-------------------|------|--------------|--------------------|------------------|-------------|----------|-----------------|--------------------------|---------|------------------------|-------------------------|-----------|
| Monofásico | | | | | | | | | | | | |
| 3/4 | 1800 | 56Y | BL3507 | 2,396 | BE1 | 16.71 | 42 | 72 | 115/230 | 4.2 | 6 | 30, 41 |
| 1 | 1800 | 56Y | BL3510 | 2,536 | BE1 | 17.11 | 52 | 68 | 115/230 | 6.4 | 6 | 30, 41 |
| Trifásico | | | | | | | | | | | | |
| 1 | 1800 | 182Y | EBM3603Y | 2,854 | BE3 | 17.49 | 44 | 85.5 | 230/460 | 1.5 | 6 | 30, 41 |
| | 1200 | 145TY | EBM3556TY | 2,765 | BE3 | 17.49 | 48 | 82.5 | 230/460 | 1.8 | 10 | 30, 41 |
| 1 1/2 | 1800 | 56Y | EBM3554Y | 2,722 | BE3 | 17.11 | 48 | 86.5 | 230/460 | 2.2 | 10 | 30, 41 |
| | | 145TY | EBM3554TY | 2,722 | BE3 | 17.49 | 48 | 86.5 | 230/460 | 2.2 | 10 | 30, 41 |
| | 1800 | 184Y | EBM3606Y | 3,035 | BE3 | 17.49 | 48 | 86.5 | 230/460 | 2.2 | 10 | 30, 41 |
| | | 56Y | EBM3558Y | 2,801 | BE3 | 17.11 | 52 | 86.5 | 230/460 | 2.9 | 10 | 30, 41 |
| 2 | 1800 | 145TY | EBM3558TY | 2,801 | BE3 | 17.49 | 52 | 86.5 | 230/460 | 2.9 | 10 | 30, 41 |
| | | 184Y | EBM3609Y | 3,122 | BE3 | 17.49 | 52 | 86.5 | 230/460 | 2.9 | 10 | 30, 41 |
| | 1200 | 184TY | EBM3614TY | 3,330 | BE3 | 22.12 | 104 | 88.5 | 230/460 | 3.5 | 15 | 30, 41 |
| | | 1800 | 182TY | EBM3611TY | 3,081 | BE3 | 20.62 | 77 | 89.5 | 230/460 | 4.2 | 15 |
| 3 | 1800 | 213Y | EBM3703Y | 4,851 | BE3 | 22.42 | 77 | 89.5 | 230/460 | 4.2 | 15 | 1, 30, 41 |
| | | 1200 | 213TY | EBM3704TY | 6,685 | BE3 | 27.01 | 154 | 89.5 | 230/460 | 4.6 | 35 |
| | 1800 | 184TY | EBM3615TY | 3,631 | BE3 | 22.12 | 101 | 89.5 | 230/460 | 6.7 | 25 | 1, 30, 40 |
| | | 215Y | EBM3707Y | 5,828 | BE3 | 22.87 | 100 | 89.5 | 230/460 | 6.9 | 25 | 1, 30, 40 |
| 7 1/2 | 1800 | 213TY | EBM3710TY | 6,646 | BE3 | 27.01 | 149 | 91.7 | 230/460 | 9.4 | 35 | 1, 30, 40 |
| | | 213TY | EBM3730TY | 5,502 | BE3 | 27.01 | 146 | 91.7 | 230/460 | 9.4 | 25 | 1, 30, 40 |
| 10 | 1800 | 215TY | EBM3714TY | 7,268 | BE3 | 29.01 | 183 | 91.7 | 230/460 | 12 | 50 | 1, 30, 42 |
| | | 215TY | EBM3734TY | 6,936 | BE3 | 28.51 | 187 | 91.7 | 230/460 | 12 | 35 | 1, 30, 40 |
| 15 | 1800 | 254TY | EBM2353TY | 10,227 | BE3 | 32.71 | 286 | 92.4 | 230/460 | 18.1 | 50 | 1, 30 |
| | | 256TY | EBM2334TY | 14,550 | BE3 | 23.28 | 263 | 93 | 230/460 | 24 | 105 | 1, 30 |
| 20 | 1800 | 256TY | EBM2354TY | 13,019 | BE3 | 32.71 | 328 | 93 | 230/460 | 24 | 75 | 1, 30 |
| | | 284TY | EBM4103TY | 18,380 | BE3 | 35.83 | 448 | 93.6 | 230/460 | 30 | 105 | 1, 30 |
| 30 | 1800 | 286TY | EBM4104TY | 20,575 | BE3 | 39.13 | 565 | 93.6 | 230/460 | 38 | 125 | 1, 30 |

(a) Véanse las notas en el interior de la solapa trasera.

(b) Índice de par de frenado en lb-ft. Los frenos no pueden funcionar con variadores de frecuencia.

■ Armazón de hierro fundido

*IP54 cuando se instala el kit de drenaje #HA5027A03 en los orificios de drenaje (sólo para motores con armazón 48 a 256T)

Monofásico y trifásico, TCVE y abierto, freno Dings

3 a 10 Hp

TCVE
IP43

Abierto
IP22



Características:

- Liberación manual
- Freno de resorte
- Ventilador en LC
- Cables de freno de fácil acceso
- Base amortiguadora de vibración
- Los motores Super-E son de eficiencia NEMA Premium®
- Motores trifásicos aptos para uso con inversores según NEMA MG1 Parte 31.4.4.2

Aplicaciones:

- Transportadores
- Unidades manejadoras
- Máquinas-herramienta
- Operadores de puertas
- Reductores de velocidad
- Empaquetadoras
- Aplicaciones de uso general

| Hp | RPM | Armazón NEMA | Número de catálogo | Precio de lista | Símb. Desct. | Dim. "C" | Peso aprox (lb) | Eficiencia a plena carga | Voltaje | Amperaje a plena carga | Capacidad del freno (b) | Notas (a) |
|---|------|--------------|---------------------|-----------------|--------------|----------|-----------------|--------------------------|---------|------------------------|-------------------------|-----------|
| Monofásico | | | | | | | | | | | | |
| 3 | 1200 | 213TY | EBM3704TY-DI | 7,188 | BE3 | 27.20 | 140 | 89.5 | 230/460 | 4.6 | 35 | 1, 30, 40 |
| | | 184T | EBM3615T-DI | 5,141 | BE3 | 23.21 | 125 | 89.5 | 230/460 | 6.7 | 25 | 30, 42 |
| 5 | 1800 | 184TY | EBM3615TY-DI | 3,904 | BE3 | 22.84 | 125 | 89.5 | 230/460 | 6.7 | 25 | 1, 30, 40 |
| | | 215Y | EBM3707Y-DI | 6,266 | BE3 | 22.84 | 127 | 89.5 | 230/460 | 6.9 | 25 | 1, 30, 40 |
| 7 1/2 | 1800 | 213TY | EBM3710TY-DI | 7,145 | BE3 | 27.20 | 157 | 91.7 | 230/460 | 9.4 | 35 | 1, 30, 40 |
| | | 213TY | EBM3730TY-DI | 5,915 | BE3 | 27.20 | 157 | 91.7 | 230/460 | 9.4 | 25 | 1, 30, 40 |
| 10 | 1800 | 215TY | EBM3734TY-DI | 7,456 | BE3 | 27.20 | 195 | 91.7 | 230/460 | 12 | 35 | 1, 30, 40 |
| | | 215TY | EBM3714TY-DI | 7,815 | BE3 | 28.70 | 195 | 91.7 | 230/460 | 12 | 50 | 1, 30, 42 |
| Totalmente cerrado con ventilación exterior, Brida C, montado en patas | | | | | | | | | | | | |
| 5 | 1800 | 184TC | CEBM3615T-DI | 3,753 | BE3 | 23.20 | 123 | 89.5 | 230/460 | 6.7 | 25 | 1, 42 |
| Totalmente cerrado con ventilación exterior, Brida C, sin patas | | | | | | | | | | | | |
| 5 | 1800 | 184TC | VEBM3615T-DI | 3,753 | BE3 | 23.22 | 125 | 89.5 | 230/460 | 6.7 | 25 | 1, 30, 42 |
| Abierto, montado en patas | | | | | | | | | | | | |
| 5 | 1800 | 184T | EBM3218T-DI | 4,367 | BO3 | 21.84 | 122 | 89.5 | 230/460 | 6.4 | 25 | 30, 42 |
| Abierto, Brida C, sin patas | | | | | | | | | | | | |
| 5 | 1800 | 184TC | VEBM3218T-DI | 3,787 | BO3 | 21.84 | 122 | 89.5 | 230/460 | 6.6 | 25 | 30, 42 |

(a) Véanse las notas en el interior de la solapa trasera.

(b) Índice de par de frenado en lb-ft.

Los frenos no pueden funcionar con variadores de frecuencia.

Trifásico, APG

1/2 a 15 Hp

IP22

Propósito
definidoAplicaciones
específicas

Con freno

IEC

50 Hertz

Uso inversor

Corriente
continua

Accesorios

Servicio

Esmeriles



Características:

- Liberación manual
- Freno de resorte
- Base amortiguadora de vibración
- Rotor balanceado dinámicamente
- Los motores Super-E son de eficiencia NEMA Premium®
- Apto para uso con inversores según NEMA MG1 Parte 31.4.4.2 a menos que se indique la nota 38

Aplicaciones:

- Transportadores
- Unidades manejadoras
- Máquinas-herramienta
- Operadores de puertas
- Reductores de velocidad
- Empacadoras
- Aplicaciones de uso general

| Hp | RPM | Armazón NEMA | Número de catálogo | Precio de lista | Símb. Desc. | Dim. "C" | Peso aprox (lb) | Eficiencia a plena carga | Voltaje | Amperaje a plena carga | Capacidad del freno (b) | Notas (a) |
|---------------------------|------|--------------|--------------------|-----------------|-------------|----------|-----------------|--------------------------|-------------|------------------------|-------------------------|------------|
| Montado en patas | | | | | | | | | | | | |
| 1/2 | 1800 | 56 | BM3108 | 1,495 | B03 | 14.14 | 27 | 74 | 230/460 | 1 | 3 | 30, 38, 41 |
| 3/4 | 1800 | 56 | BM3112 | 1,741 | B03 | 14.77 | 31 | 75.5 | 208-230/460 | 1.5 | 6 | 38, 41 |
| 1 | 1800 | 56 | BM3116 | 1,951 | B03 | 15.64 | 33 | 78.5 | 208-230/460 | 1.7 | 3 | 38, 41 |
| | | 143T | EBM3116T | 2,274 | B03 | 16.37 | 49 | 87.5 | 208-230/460 | 1.5 | 6 | 41 |
| 1 1/2 | 1800 | 145T | EBM3154T | 2,524 | B03 | 16.37 | 48 | 86.5 | 230/460 | 2.2 | 10 | 30, 41 |
| 2 | 1800 | 145T | EBM3157T | 2,880 | B03 | 16.37 | 51 | 86.5 | 230/460 | 2.9 | 10 | 30, 41 |
| 3 | 1800 | 182T | EBM3211T | 3,534 | B03 | 19.57 | 83 | 89.5 | 230/460 | 4.2 | 15 | 30, 41 |
| 5 | 1800 | 184T | EBM3218T | 4,367 | B03 | 21.52 | 104 | 89.5 | 230/460 | 6.4 | 25 | 30, 42 |
| | | 184T | EBM3248T | 3,753 | B03 | 21.06 | 104 | 89.5 | 230/460 | 6.4 | 15 | 30, 41 |
| 7 1/2 | 1800 | 213T | EBM3311T | 5,488 | B03 | 24.45 | 149 | 91 | 230/460 | 9.7 | 35 | 30, 40 |
| 10 | 1800 | 215T | EBM3313T | 6,883 | B03 | 26.08 | 159 | 91.7 | 230/460 | 12.5 | 50 | 30, 42 |
| 15 | 1800 | 254T | EBM2513T | 9,118 | B03 | 29.88 | 252 | 93 | 230/460 | 17.7 | 75 | 30, 42 |
| Brida C, sin patas | | | | | | | | | | | | |
| 1/2 | 1800 | 56C | VBM3108 | 1,576 | B03 | 14.36 | 28 | 74 | 230/460 | 1 | 3 | 30, 38, 41 |
| 3/4 | 1800 | 56C | VBM3112 | 1,831 | B03 | 15.36 | 31 | 75.5 | 208-230/460 | 1.5 | 6 | 38, 41 |
| | | 56C | VBM3116 | 1,994 | B03 | 15.36 | 33 | 78.5 | 208-230/460 | 1.7 | 6 | 38, 41 |
| 1 | 1800 | 143TC | VEBM3116T | 2,541 | B03 | 15.32 | 44 | 85.5 | 230/460 | 1.5 | 6 | 30, 41 |
| | | 56C | VBM3154 | 2,317 | B03 | 15.26 | 44 | 80 | 208-230/460 | 2.5 | 10 | 41 |
| 1 1/2 | 1800 | 145TC | VEBM3154T | 2,654 | B03 | 15.37 | 44 | 86.5 | 230/460 | 2.2 | 10 | 30, 41 |
| | | 145TC | VEBM3157T | 2,745 | B03 | 16.37 | 50 | 86.5 | 230/460 | 2.9 | 10 | 30, 41 |
| 3 | 1800 | 182TC | VEBM3211T | 3,148 | B03 | 19.57 | 81 | 89.5 | 230/460 | 4.2 | 15 | 30, 41 |
| | | 184TC | VEBM3218T | 3,787 | B03 | 21.52 | 100 | 89.5 | 230/460 | 6.6 | 25 | 30, 42 |
| 5 | 1800 | 184TC | VBM3218T | 4,431 | B03 | 20.02 | 84 | 87.5 | 208-230/460 | 7.2 | 25 | 16, 42 |
| | | 184TC | VEBM3248T | 3,288 | B03 | 21.07 | 99 | 89.5 | 230/460 | 6.6 | 15 | 30, 41 |

(a) Véanse las notas en el interior de la solapa trasera.

(b) Índice de par de frenado en lb-ft. Los frenos no pueden funcionar con variadores de frecuencia.

Lavable, trifásico, totalmente cerrado, Brida C, montado en patas

1/2 a 5 Hp

IP55



Características:

- Herraje de acero inoxidable de serie 300
- Sellos de neopreno
- Rodamientos de bolas doblemente sellados
- Freno de liberación manual con reinicio automático
- Sello de labios y anillos en V en el LC
- Eficiencia NEMA Premium
- Acabado epoxi blanco, resistente a la corrosión
- Extensión del eje de acero inoxidable
- Dimensión estándar NEMA BA

Aplicaciones:

- Procesamiento de alimentos
- Ambiente húmedo
- Transportadores
- Embalaje
- Bombas y aguas residuales

| Hp | RPM | Armazón NEMA | Encerramiento | Número de catálogo | Precio de lista | Símb. Desc. | Dim. "C" | Peso aprox (lb) | Eficiencia a plena carga | Voltaje | Amperaje a plena carga | Capacidad del freno (b) | Notas (a) |
|-------|------|--------------|---------------|--------------------|-----------------|-------------|----------|-----------------|--------------------------|-------------|------------------------|-------------------------|---------------|
| 1/2 | 1800 | 56C | TCNV | CEWDBM3538 | 3,435 | WDW | 15.31 | 42 | 84 | 208-230/460 | 0.9 | 3 | 1, 12, 41 |
| 3/4 | 1800 | 56C | TCNV | CEWDBM3542 | 3,712 | WDW | 15.31 | 42 | 84 | 230/460 | 1.1 | 6 | 1, 12, 30, 41 |
| 1 | 1800 | 56C | TCNV | CEWDBM3546 | 3,810 | WDW | 16.31 | 50 | 85.5 | 230/460 | 1.5 | 6 | 1, 30, 41 |
| | | 143TC | TCNV | CEWDBM3546T | 3,736 | WDW | 16.81 | 51 | 85.5 | 230/460 | 1.5 | 6 | 1, 30, 41 |
| 1 1/2 | 1800 | 145TC | TCNV | CEWDBM3554T | 4,146 | WDW | 18.14 | 61 | 86.5 | 230/460 | 2.1 | 10 | 30, 41 |
| 2 | 1800 | 145TC | TCVE | CEWDBM3558T | 4,219 | WDW | 18.56 | 60 | 86.5 | 230/460 | 2.9 | 10 | 1, 30, 41 |
| 3 | 1800 | 182TC | TCVE | CEWDBM3611T | 5,105 | WDW | 21.80 | 93 | 89.5 | 230/460 | 4.2 | 15 | 1, 30, 41 |
| 5 | 1800 | 184TC | TCVE | CEWDBM3615T | 6,167 | WDW | 23.30 | 110 | 89.5 | 230/460 | 6.7 | 25 | 1, 30, 42 |

(a) Véanse las notas en el interior de la solapa trasera.

(b) Índice de par de frenado en lb-ft.

Kits de freno de motor de doble Brida C

Voltaje de la bobina: 115/208-230



Características:

- Frenos de acoplamiento de doble Brida C
- Se monta en motores con Brida C
- Proporciona montaje NEMA Brida C en el freno
- Juego de resortes, liberado eléctricamente

| Capacidad del freno | Montaje del freno | Número de catálogo | Precio de lista | Símb. Desc. | Peso aprox (lb) |
|---------------------|-------------------|--------------------|-----------------|-------------|-----------------|
| 3 ft-lb | 56C | CBK003-1 | 813 | SVC | 12 |
| 6 ft-lb | 56C | CBK006-1 | 1,197 | SVC | 12 |
| 6 ft-lb | 145TC | CBK006-2 | 1,197 | SVC | 12 |
| 10 ft-lb | 145TC | CBK010-1 | 1,397 | SVC | 12 |
| 15 ft-lb | 145TC | CBK015-1 | 2,096 | SVC | 12 |

Motores de baja tensión IEC (< 1000 VAC)

Amplio portafolio de productos para cualquier industria y aplicación

Diseño y dimensiones IEC

- TCVE - M3AA/M3BP, armazón 63 - 500 – aluminio fundido hasta 280, hierro fundido hasta 500
 - Rango de potencia – 0.09 a 1,500 kW (0.16 a **2,000 Hp**)
- Enfriado por agua – M3LP, armazón 280 - 500 – hierro fundido/acero fabricado
 - Rango de potencia: de 90 a 2,000 kW (120 a **2,600 Hp**)
- Armazón laminada cuadrada – HDP enfriado por soplador o TCVE, armazón 80 - 400
 - Rango de potencia: de 2 a 2,000 kW (3 a **2,600 Hp**)
- Tecnología SynRM – M3AL/M3BL, armazón 132 - 315 – hierro fundido – eficiencia IE5 cuando se usa con inversor
 - Rango de potencia – de 5.5 a 350 kW (7 a **470 Hp**)
- Imán permanente – M3BJ/M3LJ enfriado por aire o agua, armazón 280 - 560
 - Rango de potencia: hasta 2,500 kW (**3,300 Hp**)

Dimensiones NEMA

- TCVE - M3BN, armazón 449, 5000, y 586/7/8 – hierro fundido
 - 250 a **900 Hp**

Motores para área segura

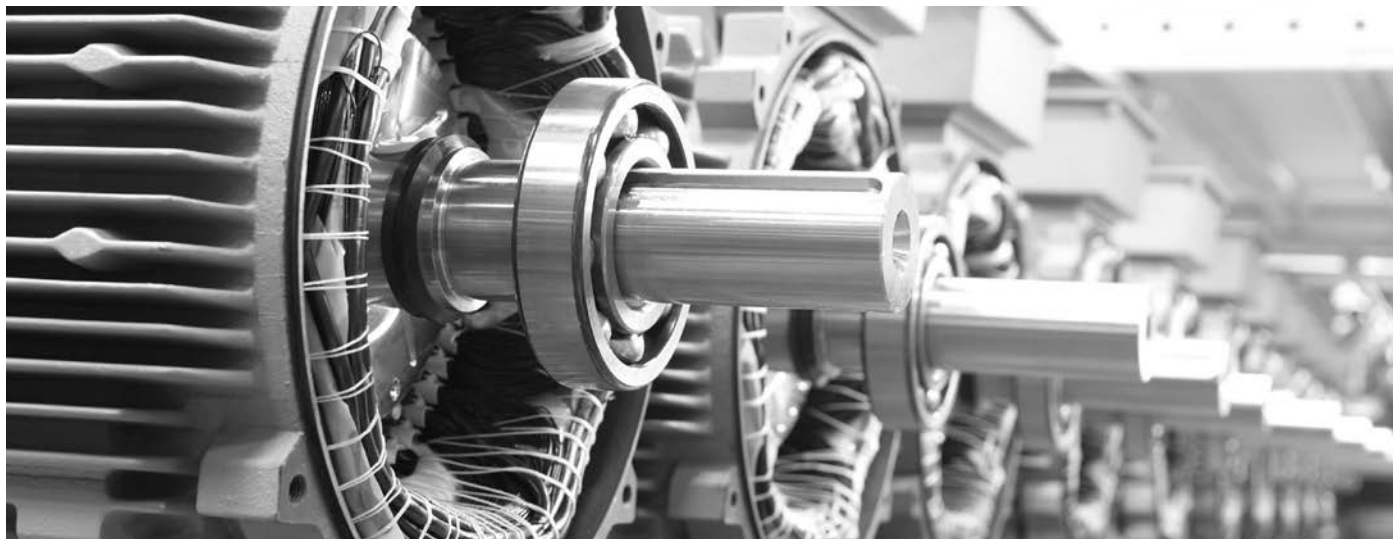
- Motores de inducción de aluminio y hierro fundido con eficiencia hasta IE4
- Motores de reluctancia síncrona
- Motores de imanes permanentes
- Motores de alta velocidad
- Motores enfriados por agua

Motores para áreas clasificadas

- Motores para atmósferas explosivas
- Motores mineros para atmósferas explosivas
- Motores para mayor seguridad
- Motores anti-chispas
- Motores con protección contra ignición de polvo

Segmentos y aplicaciones

- Marina, minería, alimentos y bebidas, agua, sistemas de aire acondicionado y ventilación
- Motores inoxidables aptos para alimentos
- Motores con freno
- Motores para alta temperatura
- Motores de velocidad variable de armazón laminada cuadrada
- Motores para mesas de rodillos
- Motores de extracción de humos
- Motores de movilidad eléctrica
- Motores con sensores inteligentes



Tenemos mucho más que ofrecer que los motores IEC mostrados en este catálogo.
Póngase en contacto con su oficina de ventas local
para hablar de la línea completa de motores IEC customizados de ABB.

Process Performance de aluminio IEC, trifásico, 50/60 Hz, 400/460VY

0.12 a 55 kW (0.16 a 75 Hp)



Características:

- Construcción duradera de aluminio fundido (aluminio extruido en los tamaños de armazón 200 y superiores)
- Tapas de hierro fundido en los tamaños de armazón 160 y superiores
- Eficiencia de IE3 por IEC 60034-30-1 (2014) (Armazón 80 y superiores)
- Todos los motores son compatibles con DOE y NRCAn.
- Cumple con el Reglamento (UE) 2019/1781 de la UE MEPS/EcoDesign a partir de julio de 2021. Marcado CE.
- Bornera de 6 terminales con montaje F3 para fácil instalación y bajo costo.
- Aislamiento clase F con límites de temperatura de clase B
- Preparado para uso inversor 2:1 TC y 20:1 TV
- Sistema de pintura C3M según ISO 12944-5
- (3) Termistores PTC, 150 °C estándar en armazones 100-250
- Encerramiento IC411 (TCVE)

Aplicaciones:

- Bombas
- Compresores
- Ventiladores
- Transportadores
- Maquinaria general

| kW // Hp* | RPM | Armazón IEC | Número de catálogo | Código de producto ABB** | Número de tipo ABB | Precio de lista | Símb. Desc. | Dim. "L" (pulg) | Peso aprox (lb) | Voltaje | Notas (a) |
|---------------------------------------|-----------|-------------|----------------------|--------------------------|--------------------|-----------------|-------------|-----------------|-----------------|---------------------------|-----------|
| IM B3 (1001), montado en patas | | | | | | | | | | | |
| 0.18 // 0.24 | 1500/1800 | 63 | MM06184-S-AP | 3GAA062312-ASF | M3AA 63B 4 | 364 | IPP | 8.43 | 10 | 230D/400Y,50Hz; 460Y,60Hz | |
| 0.25 // 0.33 | 1500/1800 | 71 | MM07254-S-AP | 3GAA072311-ASE | M3AA 71A 4 | 374 | IPP | 9.45 | 11 | 230D/400Y,50Hz; 460Y,60Hz | |
| 0.37 // 0.5 | 3000/3600 | 71 | MM07372-S-AP | 3GAA071311-ASE | M3AA 71A 2 | 390 | IPP | 9.45 | 11 | 230D/400Y,50Hz; 460Y,60Hz | |
| | 1500/1800 | 71 | MM07374-S-AP | 3GAA072312-ASE | M3AA 71B 4 | 421 | IPP | 9.45 | 11 | 230D/400Y,50Hz; 460Y,60Hz | |
| 0.55 // 0.73 | 3000/3600 | 71 | MM07552-S-AP | 3GAA071312-ASE | M3AA 71B 2 | 431 | IPP | 9.45 | 13 | 230D/400Y,50Hz; 460Y,60Hz | |
| | 1500/1800 | 80 | MM08554-S-AP | 3GAA082311-ASE | M3AA 80A 4 | 466 | IPP | 10.45 | 19 | 230D/400Y,50Hz; 460Y,60Hz | |
| 0.75 // 1 | 3000/3600 | 80 | EMM08752-S-AP | 3GAA081320-ASK | M3AA 80MB 2 | 663 | IPP | 10.45 | 21 | 230D/400Y,50Hz; 460Y,60Hz | |
| | 1500/1800 | 80 | EMM08754-S-AP | 3GAA082350-ASK | M3AA 80ME 4 | 690 | IPP | 11.56 | 30 | 230D/400Y,50Hz; 460Y,60Hz | |
| 1.1 // 1.5 | 1000/1200 | 90 | EMM09756-S-AP | 3GAA093540-ASK | M3AA 90LD 6 | 869 | IPP | 13.05 | 42 | 230D/400Y,50Hz; 460Y,60Hz | |
| | 3000/3600 | 80 | EMM08112-S-AP | 3GAA081330-ASK | M3AA 80MC 2 | 721 | IPP | 10.45 | 23 | 230D/400Y,50Hz; 460Y,60Hz | |
| 1.5 // 2 | 1500/1800 | 90 | EMM09114-S-AP | 3GAA092530-ASK | M3AA 90LC 4 | 786 | IPP | 13.05 | 42 | 230D/400Y,50Hz; 460Y,60Hz | |
| | 1000/1200 | 100 | EMM10116-S-AP | 3GAA103550-ASK | M3AA 100LE 6 | 1,066 | IPP | 13.05 | 77 | 230D/400Y,50Hz; 460Y,60Hz | |
| | 3000/3600 | 90 | EMM09152-S-AP | 3GAA091520-ASK | M3AA 90LB 2 | 860 | IPP | 13.05 | 37 | 230D/400Y,50Hz; 460Y,60Hz | |
| 2.2 // 3 | 1500/1800 | 100 | EMM09154-S-AP | 3GAA092540-ASK | M3AA 90LD 4 | 924 | IPP | 13.05 | 42 | 230D/400Y,50Hz; 460Y,60Hz | |
| | 1000/1200 | 100 | EMM10156-S-AP | 3GAA103560-ASK | M3AA 100LF 6 | 1,220 | IPP | 17.01 | 77 | 230D/400Y,50Hz; 460Y,60Hz | |
| | 3000/3600 | 90 | EMM09222-S-AP | 3GAA091530-ASK | M3AA 90LC 2 | 1,082 | IPP | 13.05 | 44 | 230D/400Y,50Hz; 460Y,60Hz | |
| 3 // 4 | 1500/1800 | 100 | EMM10224-S-AP | 3GAA102550-ASK | M3AA 100LE 4 | 1,134 | IPP | 17.01 | 79 | 230D/400Y,50Hz; 460Y,60Hz | |
| | 1000/1200 | 112 | EMM11226-S-AP | 3GAA113330-ASK | M3AA 112MC 6 | 1,534 | IPP | 16.97 | 95 | 230D/400Y,50Hz; 460Y,60Hz | |
| | 3000/3600 | 100 | EMM10032-S-AP | 3GAA101530-ASK | M3AA 100LC 2 | 1,282 | IPP | 17.01 | 62 | 230D/400Y,50Hz; 460Y,60Hz | |
| 4 // 5.3 | 1500/1800 | 100 | EMM10034-S-AP | 3GAA102560-ASK | M3AA 100LF 4 | 1,347 | IPP | 17.01 | 79 | 230D/400Y,50Hz; 460Y,60Hz | |
| | 1000/1200 | 132 | EMM13036-S-AP | 3GAA133330-ASK | M3AA 132MC 6 | 1,698 | IPP | 19.17 | 145 | 230D/400Y,50Hz; 460Y,60Hz | |
| | 3000/3600 | 112 | EMM11042-S-AP | 3GAA111320-ASK | M3AA 112MB 2 | 1,530 | IPP | 16.97 | 84 | 230D/400Y,50Hz; 460Y,60Hz | |
| 5.5 // 7.3 | 1500/1800 | 112 | EMM11044-S-AP | 3GAA112320-ASK | M3AA 112MB 4 | 1,600 | IPP | 16.97 | 97 | 230D/400Y,50Hz; 460Y,60Hz | |
| | 1000/1200 | 132 | EMM13046-S-AP | 3GAA133340-ASK | M3AA 132MD 6 | 2,114 | IPP | 19.17 | 148 | 230D/400Y,50Hz; 460Y,60Hz | |
| | 3000/3600 | 132 | EMM13552-S-AP | 3GAA131120-ASK | M3AA 132SB 2 | 1,776 | IPP | 19.17 | 128 | 230D/400Y,50Hz; 460Y,60Hz | |
| 7.5 // 10 | 1500/1800 | 132 | EMM13554-S-AP | 3GAA132320-ASK | M3AA 132MB 4 | 1,830 | IPP | 19.17 | 150 | 230D/400Y,50Hz; 460Y,60Hz | |
| | 1000/1200 | 132 | EMM13556-S-AP | 3GAA133350-ASK | M3AA 132ME 6 | 2,613 | IPP | 19.17 | 139 | 230D/400Y,50Hz; 460Y,60Hz | |
| | 3000/3600 | 132 | EMM13752-S-AP | 3GAA131130-ASK | M3AA 132SC 2 | 2,212 | IPP | 19.17 | 139 | 230D/400Y,50Hz; 460Y,60Hz | |
| 7.5 // 10 | 1500/1800 | 132 | EMM13754-S-AP | 3GAA132330-ASK | M3AA 132MC 4 | 2,309 | IPP | 19.17 | 150 | 230D/400Y,50Hz; 460Y,60Hz | |
| | 1000/1200 | 160 | EMM16756-S-AP | 3GAA163410-ASK | M3AA 160MLA 6 | 2,754 | IPP | 22.99 | 275 | 230D/400Y,50Hz; 460Y,60Hz | |

(a) Véanse las notas en el interior de la solapa trasera.

* La potencia es dada solamente en kW.

** Los códigos de las variantes incluidas no se muestran en el código de producto, por favor, póngase en contacto con la oficina de ventas local.

Los motores son adecuados para su uso a 230VD, 60Hz

3 años de garantía

Process Performance de aluminio IEC, trifásico, 50/60 Hz, 400/460VY

| Propósito definido | kW // Hp* | RPM | Armazón IEC | Número de catálogo | Código de producto ABB** | Número de tipo ABB | Precio de lista | Símb. Desct. | Dim. "L" (pulg) | Peso aprox (lb) | Voltaje | Notas (a) |
|--------------------------|--------------|-----------|-------------|------------------------|--------------------------|--------------------|-----------------|--------------|-----------------|-----------------|---------------------------|-----------|
| Aplicaciones específicas | 0.18 // 0.25 | 3000/3600 | 63 | MVM06182C-S-AP | 3GAA061311-CSF | M3AA 63A 2 | 413 | IPP | 8.43 | 9 | 230D/400Y,50Hz; 460Y,60Hz | |
| | | 1500/1800 | 63 | MVM06184C-S-AP | 3GAA062312-CSF | M3AA 63B 4 | 425 | IPP | 8.43 | 10 | 230D/400Y,50Hz; 460Y,60Hz | |
| Aplicaciones específicas | 0.25 // 0.33 | 3000/3600 | 63 | MVM06252C-S-AP | 3GAA061312-CSF | M3AA 63B 2 | 419 | IPP | 8.43 | 10 | 230D/400Y,50Hz; 460Y,60Hz | |
| | | 1500/1800 | 71 | MVM07254C-S-AP | 3GAA072311-CSE | M3AA 71A 4 | 444 | IPP | 9.45 | 11 | 230D/400Y,50Hz; 460Y,60Hz | |
| Aplicaciones específicas | 0.37 // 0.5 | 3000/3600 | 71 | MVM07372C-S-AP | 3GAA071311-CSE | M3AA 71A 2 | 458 | IPP | 9.45 | 11 | 230D/400Y,50Hz; 460Y,60Hz | |
| | | 1500/1800 | 71 | MVM07374C-S-AP | 3GAA072312-CSE | M3AA 71B 4 | 497 | IPP | 9.45 | 11 | 230D/400Y,50Hz; 460Y,60Hz | |
| Aplicaciones específicas | 0.55 // 0.75 | 3000/3600 | 71 | MVM07552C-S-AP | 3GAA071312-CSE | M3AA 71B 2 | 505 | IPP | 9.45 | 11 | 230D/400Y,50Hz; 460Y,60Hz | |
| | | 1500/1800 | 80 | MVM08554C-S-AP | 3GAA082311-CSE | M3AA 80A 4 | 540 | IPP | 10.45 | 19 | 230D/400Y,50Hz; 460Y,60Hz | |
| Aplicaciones específicas | 0.75 // 1 | 3000/3600 | 80 | EMVM08752C-S-AP | 3GAA081320-CSK | M3AA 80MB 2 | 760 | IPP | 10.45 | 21 | 230D/400Y,50Hz; 460Y,60Hz | |
| | | 1500/1800 | 80 | EMVM08754C-S-AP | 3GAA082350-CSK | M3AA 80ME 4 | 772 | IPP | 11.56 | 30 | 230D/400Y,50Hz; 460Y,60Hz | |
| Aplicaciones específicas | 1.1 // 1.5 | 1000/1200 | 90 | EMVM09756C-S-AP | 3GAA093540-CSK | M3AA 90LD 6 | 951 | IPP | 13.05 | 42 | 230D/400Y,50Hz; 460Y,60Hz | |
| | | 3000/3600 | 80 | EMVM08112C-S-AP | 3GAA081330-CSK | M3AA 80MC 2 | 815 | IPP | 10.45 | 23 | 230D/400Y,50Hz; 460Y,60Hz | |
| Aplicaciones específicas | 1.5 // 2 | 1000/1200 | 100 | EMVM10116C-S-AP | 3GAA103550-CSK | M3AA 100LE 6 | 1,137 | IPP | 17.01 | 77 | 230D/400Y,50Hz; 460Y,60Hz | |
| | | 1500/1800 | 90 | EMVM09114C-S-AP | 3GAA092530-CSK | M3AA 90LC 4 | 885 | IPP | 13.05 | 77 | 230D/400Y,50Hz; 460Y,60Hz | |
| Aplicaciones específicas | 2.2 // 3 | 3000/3600 | 90 | EMVM09152C-S-AP | 3GAA091520-CSK | M3AA 90LB 2 | 959 | IPP | 13.05 | 37 | 230D/400Y,50Hz; 460Y,60Hz | |
| | | 1500/1800 | 90 | EMVM09154C-S-AP | 3GAA092540-CSK | M3AA 90LD 4 | 1,060 | IPP | 13.05 | 42 | 230D/400Y,50Hz; 460Y,60Hz | |
| Aplicaciones específicas | 3 // 4 | 1000/1200 | 100 | EMVM10156C-S-AP | 3GAA103560-CSK | M3AA 100LF 6 | 1,320 | IPP | 17.01 | 77 | 230D/400Y,50Hz; 460Y,60Hz | |
| | | 3000/3600 | 90 | EMVM09222C-S-AP | 3GAA091530-CSK | M3AA 90LC 2 | 1,189 | IPP | 13.05 | 44 | 230D/400Y,50Hz; 460Y,60Hz | |
| Aplicaciones específicas | 4 // 5.3 | 1500/1800 | 100 | EMVM10224C-S-AP | 3GAA102550-CSK | M3AA 100LE 4 | 1,259 | IPP | 17.01 | 79 | 230D/400Y,50Hz; 460Y,60Hz | |
| | | 1000/1200 | 112 | EMVM11226C-S-AP | 3GAA113330-CSK | M3AA 112MC 6 | 1,633 | IPP | 16.97 | 95 | 230D/400Y,50Hz; 460Y,60Hz | |
| Aplicaciones específicas | 5.5 // 7.3 | 3000/3600 | 100 | EMVM10032C-S-AP | 3GAA101530-CSK | M3AA 100LC 2 | 1,411 | IPP | 17.01 | 62 | 230D/400Y,50Hz; 460Y,60Hz | |
| | | 1500/1800 | 100 | EMVM10034C-S-AP | 3GAA102560-CSK | M3AA 100LF 4 | 1,501 | IPP | 17.01 | 79 | 230D/400Y,50Hz; 460Y,60Hz | |
| Aplicaciones específicas | 7.5 // 10 | 1000/1200 | 132 | EMVM13036C-S-AP | 3GAA133330-CSK | M3AA 132MC 6 | 2,052 | IPP | 19.17 | 145 | 230D/400Y,50Hz; 460Y,60Hz | |
| | | 3000/3600 | 112 | EMVM11042C-S-AP | 3GAA111320-CSK | M3AA 112MB 2 | 1,688 | IPP | 16.97 | 84 | 230D/400Y,50Hz; 460Y,60Hz | |
| Aplicaciones específicas | 7.5 // 10 | 1500/1800 | 112 | EMVM11044C-S-AP | 3GAA112320-CSK | M3AA 112MB 4 | 1,752 | IPP | 16.97 | 97 | 230D/400Y,50Hz; 460Y,60Hz | |
| | | 1000/1200 | 132 | EMVM13046C-S-AP | 3GAA133340-CSK | M3AA 132MD 6 | 2,220 | IPP | 19.17 | 148 | 230D/400Y,50Hz; 460Y,60Hz | |
| Aplicaciones específicas | 7.5 // 10 | 3000/3600 | 132 | EMVM13552C-S-AP | 3GAA131120-CSK | M3AA 132SB 2 | 1,959 | IPP | 19.17 | 128 | 230D/400Y,50Hz; 460Y,60Hz | |
| | | 1500/1800 | 132 | EMVM13554C-S-AP | 3GAA132320-CSK | M3AA 132MB 4 | 1,996 | IPP | 19.17 | 150 | 230D/400Y,50Hz; 460Y,60Hz | |
| Aplicaciones específicas | 7.5 // 10 | 1000/1200 | 132 | EMVM13556C-S-AP | 3GAA133350-CSK | M3AA 132ME 6 | 2,699 | IPP | 19.17 | 139 | 230D/400Y,50Hz; 460Y,60Hz | |
| | | 3000/3600 | 132 | EMVM13752C-S-AP | 3GAA131130-CSK | M3AA 132SC 2 | 2,378 | IPP | 19.17 | 139 | 230D/400Y,50Hz; 460Y,60Hz | |
| Aplicaciones específicas | 7.5 // 10 | 1500/1800 | 132 | EMVM13754C-S-AP | 3GAA132330-CSK | M3AA 132MC 4 | 2,518 | IPP | 19.17 | 150 | 230D/400Y,50Hz; 460Y,60Hz | |

(a) Véanse las notas en el interior de la solapa trasera.

* La potencia es dada solamente en kW.

** Los códigos de las variantes incluidas no se muestran en el código de producto, por favor, póngase en contacto con la oficina de ventas local.

Los motores son adecuados para su uso a 230VD, 60Hz

3 años de garantía

Process Performance de hierro fundido IEC, trifásico, 50/60 Hz, 400/460V

0.25 a 90 kW (0.33 a 125 Hp)

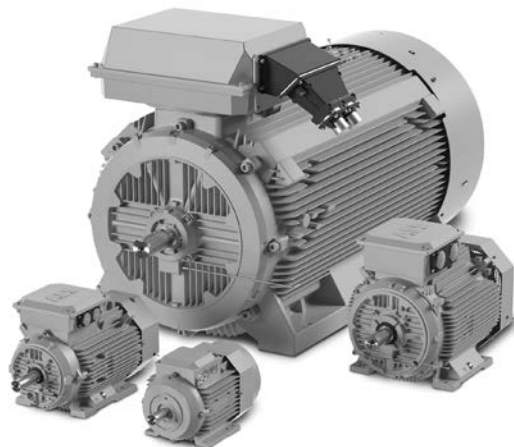


Aplicaciones:

- Bombas
- Compresores
- Ventiladores
- Transportadores
- Maquinaria general

Características:

- Construcción robusta de hierro fundido (incluidas las tapas)
- Eficiencia IE3 según la norma IEC 60034-30-1 (2014) (armazón 80 y superior) Todos los motores cumplen con el DOE y el NRCan
- Cumple con el Reglamento (UE) 2019/1781 de la UE MEPS/EcoDesign a partir de julio de 2021. Marcado CE.
- Bornera de 6 terminales con montaje F3 para fácil instalación y bajo costo.
- Aislamiento clase F con límites de temperatura de clase B
- Preparado para uso inversor 2:1 TC y 20:1 TV
- Sistema de pintura C3M según ISO 12944-5
- (3) Termistores PTC, 150 °C estándar en los tamaños 71-280
- Encerramiento IC411 (TCVE)



| kW // Hp* | RPM | Armazón IEC | Número de catálogo | Código de producto ABB** | Número de tipo ABB | Precio de lista | Símb. Desct. | Dim. "L" (pulg) | Peso aprox (lb) | Voltaje | Notas (a) |
|---------------------------------------|-----------|-------------|----------------------|--------------------------|--------------------|-----------------|--------------|-----------------|-----------------|--------------------------------|-----------|
| IM B3 (1001), montado en patas | | | | | | | | | | | |
| 0.25 // 0.33 | 1500/1800 | 71 | MM07254-S-PP | 3GBP072321-ASB | M3BP 71MA 4 | 418 | IPP | 10.39 | 22 | 230D/400Y,50Hz; 460Y,60Hz | |
| | 1000/1200 | 80 | EMM08256-S-PP | 3GBP083310-ASK | M3BP 80MA 6 | 641 | IPP | 13.03 | 31 | 230D/400Y,50Hz; 460Y,60Hz | |
| | 3000/3600 | 71 | MM07372-S-PP | 3GBP071321-ASB | M3BP 71MA 2 | 435 | IPP | 10.39 | 24 | 230D/400Y,50Hz; 460Y,60Hz | |
| 0.37 // 0.50 | 1500/1800 | 71 | MM07374-S-PP | 3GBP072322-ASB | M3BP 71MB 4 | 472 | IPP | 10.39 | 24 | 230D/400Y,50Hz; 460Y,60Hz | |
| | 1000/1200 | 80 | EMM08376-S-PP | 3GBP083340-ASK | M3BP 80MD 6 | 709 | IPP | 13.03 | 35 | 230D/400Y,50Hz; 460Y,60Hz | |
| | 3000/3600 | 71 | MM07552-S-PP | 3GBP071322-ASB | M3BP 71MB 2 | 482 | IPP | 10.39 | 24 | 230D/400Y,50Hz; 460Y,60Hz | |
| 0.55 // 0.75 | 1500/1800 | 80 | EMM08554-S-PP | 3GBP082440-ASK | M3BP 80MLD 4 | 655 | IPP | 14.29 | 44 | 230D/400Y,50Hz; 460Y,60Hz | |
| | 1000/1200 | 80 | EMM08556-S-PP | 3GBP083470-ASK | M3BP 80MLG 6 | 806 | IPP | 14.29 | 46 | 230D/400Y,50Hz; 460Y,60Hz | |
| | 3000/3600 | 80 | EMM08752-S-PP | 3GBP081340-ASK | M3BP 80MD 2 | 741 | IPP | 13.03 | 40 | 230D/400Y,50Hz; 460Y,60Hz | |
| 0.75 // 1 | 1500/1800 | 80 | EMM08754-S-PP | 3GBP082470-ASK | M3BP 80MLG 4 | 770 | IPP | 14.29 | 49 | 230D/400Y,50Hz; 460Y,60Hz | |
| | 1000/1200 | 90 | EMM09756-S-PP | 3GBP093570-ASK | M3BP 90LG 6 | 972 | IPP | 15.35 | 75 | 230D/400Y,50Hz; 460Y,60Hz | |
| | 3000/3600 | 80 | EMM08112-S-PP | 3GBP081370-ASK | M3BP 80MG 2 | 806 | IPP | 13.03 | 42 | 230D/400Y,50Hz; 460Y,60Hz | |
| 1.1 // 1.5 | 1000/1200 | 100 | EMM10116-S-PP | 3GBP103870-ASK | M3BP 100LKG 6 | 1,191 | IPP | 17.13 | 104 | 230D/400Y,50Hz; 460Y,60Hz | |
| | 1500/1800 | 90 | EMM09114-S-PP | 3GBP092530-ASK | M3BP 90LC 4 | 878 | IPP | 15.35 | 73 | 230D/400Y,50Hz; 460Y,60Hz | |
| | 3000/3600 | 90 | EMM09152-S-PP | 3GBP091520-ASK | M3BP 90LB 2 | 961 | IPP | 15.35 | 68 | 230D/400Y,50Hz; 460Y,60Hz | |
| 1.5 // 2 | 1500/1800 | 90 | EMM09154-S-PP | 3GBP092540-ASK | M3BP 90LD 4 | 1,032 | IPP | 15.35 | 75 | 230D/400Y,50Hz; 460Y,60Hz | |
| | 1000/1200 | 112 | EMM11156-S-PP | 3GBP113380-ASK | M3BP 112MH 6 | 1,363 | IPP | 17.40 | 117 | 230D/400Y,50Hz; 460Y,60Hz | |
| | 3000/3600 | 90 | EMM09222-S-PP | 3GBP091530-ASK | M3BP 90LC 2 | 1,209 | IPP | 15.35 | 77 | 230D/400Y,50Hz; 460Y,60Hz | |
| 2.2 // 3 | 1500/1800 | 100 | EMM10224-S-PP | 3GBP102810-ASK | M3BP 100LKA 4 | 1,267 | IPP | 17.13 | 108 | 230D/400Y,50Hz; 460Y,60Hz | |
| | 1000/1200 | 132 | EMM13226-S-PP | 3GBP133230-ASK | M3BP 132SMC 6 | 1,713 | IPP | 20.94 | 179 | 230D/400Y,50Hz; 460Y,60Hz | |
| | 3000/3600 | 100 | EMM10032-S-PP | 3GBP101810-ASK | M3BP 100LKA 2 | 1,432 | IPP | 17.13 | 110 | 230D/400Y,50Hz; 460Y,60Hz | |
| 3 // 4 | 1500/1800 | 100 | EMM10034-S-PP | 3GBP102820-ASK | M3BP 100LKB 4 | 1,504 | IPP | 17.13 | 108 | 230D/400Y,50Hz; 460Y,60Hz | |
| | 1000/1200 | 132 | EMM13036-S-PP | 3GBP133240-ASK | M3BP 132SMD 6 | 2,131 | IPP | 20.94 | 181 | 230D/400Y,50Hz; 460Y,60Hz | |
| | 3000/3600 | 112 | EMM11042-S-PP | 3GBP111370-ASK | M3BP 112MG 2 | 1,709 | IPP | 17.40 | 123 | 230D/400Y,50Hz; 460Y,60Hz | |
| 4 // 5.3 | 1500/1800 | 112 | EMM11044-S-PP | 3GBP112370-ASK | M3BP 112MG 4 | 1,788 | IPP | 17.40 | 115 | 230D/400Y,50Hz; 460Y,60Hz | |
| | 1000/1200 | 132 | EMM13046-S-PP | 3GBP133270-ASK | M3BP 132SMG 6 | 2,652 | IPP | 20.94 | 181 | 230D/400Y,50Hz; 460Y,60Hz | |
| | 3000/3600 | 132 | EMM13552-D-PP | 3GBP131260-ADK | M3BP 132SMF 2 | 2,227 | IPP | 20.94 | 170 | 400D/415D/690Y,50Hz; 460D,60Hz | 25 |
| 5.5 // 7.5 | 1500/1800 | 132 | EMM13554-D-PP | 3GBP132260-ADK | M3BP 132SMF 4 | 2,296 | IPP | 20.94 | 179 | 400D/415D/690Y,50Hz; 460D,60Hz | 25 |
| | 1000/1200 | 132 | EMM13556-D-PP | 3GBP133280-ADK | M3BP 132SMH 6 | 3,278 | IPP | 20.94 | 174 | 400D/415D/690Y,50Hz; 460D,60Hz | 25 |
| | 3000/3600 | 132 | EMM13752-D-PP | 3GBP131270-ADK | M3BP 132SMG 2 | 2,774 | IPP | 20.94 | 170 | 400D/415D/690Y,50Hz; 460D,60Hz | 25 |
| 7.5 // 10 | 1500/1800 | 132 | EMM13754-D-PP | 3GBP132270-ADK | M3BP 132SMG 4 | 2,897 | IPP | 20.94 | 179 | 400D/415D/690Y,50Hz; 460D,60Hz | 25 |

(a) Véanse las notas en el interior de la solapa trasera. ■ Armazón de hierro fundido

* La potencia es dada solamente en kW. Los números de catálogo con (-D-) no son aptos para uso con inversor a 690V.

Los números de catálogo con (-S-) son adecuados para su uso con 230VD, 60Hz

** Los códigos de las variantes incluidas no se muestran en el Código de producto, por favor, póngase en contacto con la oficina de ventas local. 3 años de garantía

Process Performance of hierro fundido IEC, trifásico, 50/60 Hz, 400/460V

| | Propósito definido | Aplicaciones específicas | Con freno | IEC | 50 Hertz | Uso Inversor | Corriente continua | Accesorios | Servicio | | |
|--|--------------------|--------------------------|------------------------|--------------------------|--------------------|-----------------|--------------------|-----------------|-----------------|--------------------------------|---------------------------|
| kW // Hp* | RPM | Armazón IEC | Número de catálogo | Código de producto ABB** | Número de tipo ABB | Precio de lista | Símb. Desct. | Dim. "L" (pulg) | Peso aprox (lb) | Voltaje | Notas (a) |
| IM B3 (1001), montado en patas (continuación) | | | | | | | | | | | |
| 11 // 15 | 3000/3600 | 160 | EMM16112-D-PPN | 3GBP161410-ADK | M3BP 160MLA 2 | 3,505 | IPP | 22.99 | 311 | 400D/415D/690Y,50Hz; 460D,60Hz | 25 |
| | 1500/1800 | 160 | EMM16114-D-PPN | 3GBP162410-ADK | M3BP 160MLA 4 | 3,252 | IPP | 22.99 | 382 | 400D/415D/690Y,50Hz; 460D,60Hz | 25 |
| 15 // 20 | 3000/3600 | 160 | EMM16152-D-PPN | 3GBP161420-ADK | M3BP 160MLB 2 | 4,533 | IPP | 22.99 | 375 | 400D/415D/690Y,50Hz; 460D,60Hz | 25 |
| | 1500/1800 | 160 | EMM16154-D-PPN | 3GBP162420-ADK | M3BP 160MLB 4 | 4,187 | IPP | 26.81 | 413 | 400D/415D/690Y,50Hz; 460D,60Hz | 25 |
| 18.5 // 25 | 3000/3600 | 160 | EMM16182-D-PPN | 3GBP161430-ADK | M3BP 160MLC 2 | 5,005 | IPP | 26.81 | 403 | 400D/415D/690Y,50Hz; 460D,60Hz | 25 |
| | 1500/1800 | 180 | EMM18184-D-PPN | 3GBP182410-ADK | M3BP 180MLA 4 | 4,775 | IPP | 28.58 | 519 | 400D/415D/690Y,50Hz; 460D,60Hz | 25 |
| 22 // 30 | 3000/3600 | 180 | EMM18222-D-PPN | 3GBP181410-ADK | M3BP 180MLA 2 | 5,593 | IPP | 28.58 | 516 | 400D/415D/690Y,50Hz; 460D,60Hz | 25 |
| | 1500/1800 | 180 | EMM18224-D-PPN | 3GBP182420-ADK | M3BP 180MLB 4 | 5,725 | IPP | 28.58 | 519 | 400D/415D/690Y,50Hz; 460D,60Hz | 25 |
| 30 // 40 | 3000/3600 | 200 | EMM20302-D-PPN | 3GBP201410-ADK | M3BP 200MLA 2 | 7,000 | IPP | 32.32 | 657 | 400D/415D/690Y,50Hz; 460D,60Hz | 25 |
| | 1500/1800 | 200 | EMM20304-D-PPN | 3GBP202410-ADK | M3BP 200MLA 4 | 7,262 | IPP | 32.32 | 703 | 400D/415D/690Y,50Hz; 460D,60Hz | 25 |
| 37 // 50 | 3000/3600 | 200 | EMM20372-D-PPN | 3GBP201420-ADK | M3BP 200MLB 2 | 9,224 | IPP | 32.32 | 692 | 400D/415D/690Y,50Hz; 460D,60Hz | 25 |
| | 1500/1800 | 225 | EMM22374-D-PPN | 3GBP222210-ADK | M3BP 225SMA 4 | 8,865 | IPP | 34.65 | 877 | 400D/415D/690Y,50Hz; 460D,60Hz | 25 |
| 45 // 60 | 3000/3600 | 225 | EMM22452-D-PPN | 3GBP221210-ADK | M3BP 225SMA 2 | 11,057 | IPP | 33.46 | 692 | 400D/415D/690Y,50Hz; 460D,60Hz | 25 |
| | 1500/1800 | 225 | EMM22454-D-PPN | 3GBP222220-ADK | M3BP 225SMA 4 | 10,697 | IPP | 34.65 | 877 | 400D/415D/690Y,50Hz; 460D,60Hz | 25 |
| 55 // 75 | 3000/3600 | 250 | EMM25552-D-PPN | 3GBP251210-ADK | M3BP 250SMA 2 | 13,412 | IPP | 34.80 | 997 | 400D/415D/690Y,50Hz; 460D,60Hz | 25 |
| | 1500/1800 | 250 | EMM25554-D-PPN | 3GBP252210-ADK | M3BP 250SMA 4 | 12,920 | IPP | 34.80 | 1049 | 400D/415D/690Y,50Hz; 460D,60Hz | 25 |
| 75 // 100 | 3000/3600 | 280 | EMM28752-D-PP | 3GBP281220-ADK | M3BP 280SMB 2 | 20,113 | IPP | 34.80 | 1466 | 400D/415D/690Y,50Hz; 460D,60Hz | 25 |
| | 1500/1800 | 280 | EMM28754-D-PP | 3GBP282220-ADK | M3BP 280SMB 4 | 19,429 | IPP | 34.80 | 1466 | 400D/415D/690Y,50Hz; 460D,60Hz | 25 |
| 90 // 125 | 3000/3600 | 280 | EMM28902-D-PP | 3GBP281230-ADK | M3BP 280SMC 2 | 24,143 | IPP | 34.80 | 1598 | 400D/415D/690Y,50Hz; 460D,60Hz | 25 |
| | 1500/1800 | 280 | EMM28904-D-PP | 3GBP282230-ADK | M3BP 280SMC 4 | 22,704 | IPP | 34.80 | 1598 | 400D/415D/690Y,50Hz; 460D,60Hz | 25 |
| IM B5 (3001), brida montada, sin patas | | | | | | | | | | | |
| 0.25 // 0.33 | 1000/1200 | 80 | EMVM08256D-S-PP | 3GBP083310-BSK | M3BP 80MA 6 | 745 | IPP | 13.03 | 31 | 230D/400Y,50Hz; 460Y,60Hz | |
| | 0.37 // 0.50 | 1000/1200 | 80 | EMVM08376D-S-PP | 3GBP083340-BSK | M3BP 80MD 6 | 806 | IPP | 13.03 | 35 | 230D/400Y,50Hz; 460Y,60Hz |
| 0.55 // 0.75 | 1500/1800 | 80 | EMVM08554D-S-PP | 3GBP082440-BSK | M3BP 80MLD 4 | 766 | IPP | 14.29 | 44 | 230D/400Y,50Hz; 460Y,60Hz | |
| | 1000/1200 | 80 | EMVM08556D-S-PP | 3GBP083470-BSK | M3BP 80MLG 6 | 910 | IPP | 14.29 | 46 | 230D/400Y,50Hz; 460Y,60Hz | |
| 0.75 // 1 | 3000/3600 | 80 | EMVM08752D-S-PP | 3GBP081340-BSK | M3BP 80MD 2 | 849 | IPP | 13.03 | 40 | 230D/400Y,50Hz; 460Y,60Hz | |
| | 1500/1800 | 80 | EMVM08754D-S-PP | 3GBP082470-BSK | M3BP 80MLG 4 | 864 | IPP | 14.29 | 49 | 230D/400Y,50Hz; 460Y,60Hz | |
| 1.1 // 1.5 | 1000/1200 | 90 | EMVM09756D-S-PP | 3GBP093570-BSK | M3BP 90LG 6 | 1,061 | IPP | 15.35 | 75 | 230D/400Y,50Hz; 460Y,60Hz | |
| | 3000/3600 | 80 | EMVM08112D-S-PP | 3GBP081370-BSK | M3BP 80MG 2 | 910 | IPP | 13.03 | 42 | 230D/400Y,50Hz; 460Y,60Hz | |
| 1.5 // 2 | 1000/1200 | 100 | EMVM10116D-S-PP | 3GBP103870-BSK | M3BP 100LK 6 | 1,270 | IPP | 17.13 | 104 | 230D/400Y,50Hz; 460Y,60Hz | |
| | 1500/1800 | 90 | EMVM09114D-S-PP | 3GBP092530-BSK | M3BP 90LC 4 | 989 | IPP | 15.35 | 73 | 230D/400Y,50Hz; 460Y,60Hz | |
| 2.2 // 3 | 3000/3600 | 90 | EMVM09152D-S-PP | 3GBP091520-BSK | M3BP 90LB 2 | 1,072 | IPP | 15.35 | 68 | 230D/400Y,50Hz; 460Y,60Hz | |
| | 1500/1800 | 90 | EMVM09154D-S-PP | 3GBP092540-BSK | M3BP 90LD 4 | 1,184 | IPP | 15.35 | 75 | 230D/400Y,50Hz; 460Y,60Hz | |
| 3 // 4 | 1000/1200 | 112 | EMVM11156D-S-PP | 3GBP113380-BSK | M3BP 112MH 6 | 1,475 | IPP | 17.40 | 117 | 230D/400Y,50Hz; 460Y,60Hz | |
| | 3000/3600 | 90 | EMVM09222D-S-PP | 3GBP091530-BSK | M3BP 90LC 2 | 1,328 | IPP | 15.35 | 77 | 230D/400Y,50Hz; 460Y,60Hz | |
| 4 // 5.3 | 1500/1800 | 100 | EMVM10224D-S-PP | 3GBP102810-BSK | M3BP 100LKA 4 | 1,407 | IPP | 17.13 | 108 | 230D/400Y,50Hz; 460Y,60Hz | |
| | 1000/1200 | 132 | EMVM13226D-S-PP | 3GBP133230-BSK | M3BP 132SMC 6 | 1,825 | IPP | 20.94 | 179 | 230D/400Y,50Hz; 460Y,60Hz | |
| 5.5 // 7.5 | 3000/3600 | 100 | EMVM10032D-S-PP | 3GBP101810-BSK | M3BP 100LKA 2 | 1,576 | IPP | 17.13 | 110 | 230D/400Y,50Hz; 460Y,60Hz | |
| | 1500/1800 | 100 | EMVM10034D-S-PP | 3GBP102820-BSK | M3BP 100LKB 4 | 1,677 | IPP | 17.13 | 108 | 230D/400Y,50Hz; 460Y,60Hz | |
| 7.5 // 10 | 1000/1200 | 132 | EMVM13036D-S-PP | 3GBP133240-BSK | M3BP 132SMD 6 | 2,292 | IPP | 20.94 | 181 | 230D/400Y,50Hz; 460Y,60Hz | |
| | 3000/3600 | 112 | EMVM11042D-S-PP | 3GBP111370-BSK | M3BP 112MG 2 | 1,886 | IPP | 17.40 | 123 | 230D/400Y,50Hz; 460Y,60Hz | |
| 5.5 // 7.5 | 1500/1800 | 112 | EMVM11044D-S-PP | 3GBP112370-BSK | M3BP 112MG 4 | 1,957 | IPP | 17.40 | 115 | 230D/400Y,50Hz; 460Y,60Hz | |
| | 1000/1200 | 132 | EMVM13046D-S-PP | 3GBP133270-BSK | M3BP 132SMG 6 | 2,785 | IPP | 20.94 | 181 | 230D/400Y,50Hz; 460Y,60Hz | |
| 5.5 // 7.5 | 3000/3600 | 132 | EMVM13552D-D-PP | 3GBP131260-BDK | M3BP 132SMF 2 | 2,458 | IPP | 20.94 | 170 | 400D/415D/690Y,50Hz; 460D,60Hz | 25 |
| | 1500/1800 | 132 | EMVM13554D-D-PP | 3GBP132260-BDK | M3BP 132SMF 4 | 2,504 | IPP | 20.94 | 179 | 400D/415D/690Y,50Hz; 460D,60Hz | 25 |
| 7.5 // 10 | 1000/1200 | 132 | EMVM13556D-D-PP | 3GBP133280-BDK | M3BP 132SMH 6 | 3,386 | IPP | 20.94 | 174 | 400D/415D/690Y,50Hz; 460D,60Hz | 25 |
| | 3000/3600 | 132 | EMVM13752D-D-PP | 3GBP131270-BDK | M3BP 132SMG 2 | 2,983 | IPP | 20.94 | 170 | 400D/415D/690Y,50Hz; 460D,60Hz | 25 |
| | 1500/1800 | 132 | EMVM13754D-D-PP | 3GBP132270-BDK | M3BP 132SMG 4 | 3,159 | IPP | 20.94 | 179 | 400D/415D/690Y,50Hz; 460D,60Hz | 25 |

(a) Véanse las notas en el interior de la solapa trasera.

■ Armazón de hierro fundido

* La potencia es dada solamente en kW.

Los números de catálogo con (-D-) no son aptos para uso con inversor a 690VY.

Los números de catálogo con (-S-) son adecuados para su uso con 230VD, 60Hz

** Los códigos de las variantes incluidas no se muestran en el Código de producto, por favor, póngase en contacto con la oficina de ventas local

3 años de garantía

Process Performance hierro fundido IEC, trifásico, 50/60 Hz, 400/460V

| kw // Hp* | RPM | Armazón IEC | Número de catálogo | Código de producto ABB** | Número de tipo ABB | Precio de lista | Símb. Desct. | Dim. "L" (pulg) | Peso aprox (lb) | Voltaje | Notas (a) |
|--|-----------|-------------|------------------------|--------------------------|--------------------|-----------------|--------------|-----------------|-----------------|--------------------------------|-----------|
| IM B14 (3601), brida montada, sin patas | | | | | | | | | | | |
| 0.25 // 0.33 | 1000/1200 | 80 | EMVM08256C-S-PP | 3GBP083310-BSK | M3BP 80MA 6 | 745 | IPP | 13.03 | 31 | 230D/400Y,50Hz; 460Y,60Hz | |
| 0.37 // 0.50 | 1000/1200 | 80 | EMVM08376C-S-PP | 3GBP083340-BSK | M3BP 80MD 6 | 806 | IPP | 13.03 | 35 | 230D/400Y,50Hz; 460Y,60Hz | |
| 0.55 // 0.75 | 1500/1800 | 80 | EMVM08554C-S-PP | 3GBP082440-BSK | M3BP 80MLD 4 | 766 | IPP | 14.29 | 44 | 230D/400Y,50Hz; 460Y,60Hz | |
| | 1000/1200 | 80 | EMVM08556C-S-PP | 3GBP083470-BSK | M3BP 80MLG 6 | 910 | IPP | 14.29 | 46 | 230D/400Y,50Hz; 460Y,60Hz | |
| 0.75 // 1 | 3000/3600 | 80 | EMVM08752C-S-PP | 3GBP081340-BSK | M3BP 80MD 2 | 849 | IPP | 13.03 | 40 | 230D/400Y,50Hz; 460Y,60Hz | |
| | 1500/1800 | 80 | EMVM08754C-S-PP | 3GBP082470-BSK | M3BP 80MLG 4 | 864 | IPP | 14.29 | 49 | 230D/400Y,50Hz; 460Y,60Hz | |
| | 1000/1200 | 90 | EMVM09756C-S-PP | 3GBP093570-BSK | M3BP 90LG 6 | 1,061 | IPP | 15.35 | 75 | 230D/400Y,50Hz; 460Y,60Hz | |
| 1.1 // 1.5 | 3000/3600 | 80 | EMVM08112C-S-PP | 3GBP081370-BSK | M3BP 80MG 2 | 910 | IPP | 13.03 | 42 | 230D/400Y,50Hz; 460Y,60Hz | |
| | 1000/1200 | 100 | EMVM10116C-S-PP | 3GBP103870-BSK | M3BP 100LKG 6 | 1,270 | IPP | 17.13 | 104 | 230D/400Y,50Hz; 460Y,60Hz | |
| | 1500/1800 | 90 | EMVM09114C-S-PP | 3GBP092530-BSK | M3BP 90LC 4 | 989 | IPP | 15.35 | 73 | 230D/400Y,50Hz; 460Y,60Hz | |
| 1.5 // 2 | 3000/3600 | 90 | EMVM09152C-S-PP | 3GBP091520-BSK | M3BP 90LB 2 | 1,072 | IPP | 15.35 | 68 | 230D/400Y,50Hz; 460Y,60Hz | |
| | 1500/1800 | 90 | EMVM09154C-S-PP | 3GBP092540-BSK | M3BP 90LD 4 | 1,184 | IPP | 15.35 | 75 | 230D/400Y,50Hz; 460Y,60Hz | |
| | 1000/1200 | 112 | EMVM11156C-S-PP | 3GBP113380-BSK | M3BP 112MH 6 | 1,475 | IPP | 17.40 | 117 | 230D/400Y,50Hz; 460Y,60Hz | |
| 2.2 // 3 | 3000/3600 | 90 | EMVM09222C-S-PP | 3GBP091530-BSK | M3BP 90LC 2 | 1,328 | IPP | 15.35 | 77 | 230D/400Y,50Hz; 460Y,60Hz | |
| | 1500/1800 | 100 | EMVM10224C-S-PP | 3GBP102810-BSK | M3BP 100LKA 4 | 1,407 | IPP | 17.13 | 108 | 230D/400Y,50Hz; 460Y,60Hz | |
| | 1000/1200 | 132 | EMVM13226C-S-PP | 3GBP133230-BSK | M3BP 132SMC 6 | 1,825 | IPP | 20.94 | 179 | 230D/400Y,50Hz; 460Y,60Hz | |
| 3 // 4 | 3000/3600 | 100 | EMVM10032C-S-PP | 3GBP101810-BSK | M3BP 100LKA 2 | 1,576 | IPP | 17.13 | 110 | 230D/400Y,50Hz; 460Y,60Hz | |
| | 1500/1800 | 100 | EMVM10034C-S-PP | 3GBP102820-BSK | M3BP 100LKB 4 | 1,677 | IPP | 17.13 | 108 | 230D/400Y,50Hz; 460Y,60Hz | |
| | 1000/1200 | 132 | EMVM13036C-S-PP | 3GBP133240-BSK | M3BP 132SMD 6 | 2,292 | IPP | 20.94 | 181 | 230D/400Y,50Hz; 460Y,60Hz | |
| 4 // 5.3 | 3000/3600 | 112 | EMVM11042C-S-PP | 3GBP111370-BSK | M3BP 112MG 2 | 1,886 | IPP | 17.40 | 123 | 230D/400Y,50Hz; 460Y,60Hz | |
| | 1500/1800 | 112 | EMVM11044C-S-PP | 3GBP112370-BSK | M3BP 112MG 4 | 1,957 | IPP | 17.40 | 115 | 230D/400Y,50Hz; 460Y,60Hz | |
| | 1000/1200 | 132 | EMVM13046C-S-PP | 3GBP133270-BSK | M3BP 132SMG 6 | 2,785 | IPP | 20.94 | 181 | 230D/400Y,50Hz; 460Y,60Hz | |
| 5.5 // 7.5 | 3000/3600 | 132 | EMVM13552C-D-PP | 3GBP131260-BDK | M3BP 132SMF 2 | 2,458 | IPP | 20.94 | 170 | 400D/415D/690Y,50Hz; 460D,60Hz | 25 |
| | 1500/1800 | 132 | EMVM13554C-D-PP | 3GBP132260-BDK | M3BP 132SMF 4 | 2,504 | IPP | 20.94 | 179 | 400D/415D/690Y,50Hz; 460D,60Hz | 25 |
| | 1000/1200 | 132 | EMVM13556C-D-PP | 3GBP133280-BDK | M3BP 132SMH 6 | 3,386 | IPP | 20.94 | 174 | 400D/415D/690Y,50Hz; 460D,60Hz | 25 |
| 7.5 // 10 | 3000/3600 | 132 | EMVM13752C-D-PP | 3GBP131270-BDK | M3BP 132SMG 2 | 2,983 | IPP | 20.94 | 170 | 400D/415D/690Y,50Hz; 460D,60Hz | 25 |
| | 1500/1800 | 132 | EMVM13754C-D-PP | 3GBP132270-BDK | M3BP 132SMG 4 | 3,159 | IPP | 20.94 | 179 | 400D/415D/690Y,50Hz; 460D,60Hz | 25 |

(a) Véanse las notas en el interior de la solapa trasera.

■ Armazón de hierro fundido

* La potencia es dada solamente en kW.

Los números de catálogo con (-D-) no son aptos para uso con inversor a 690VY.

Los números de catálogo con (-S-) son adecuados para su uso con 230VD, 60Hz

** Los códigos de las variantes incluidas no se muestran en el Código de producto, por favor, póngase en contacto con la oficina de ventas local 3 años de garantía

Propósito definido

Aplicaciones específicas

Con freno

IEC

50 Hertz

Uso inversor

Corriente continua

Accesorios

Servicio

Esmeriles

Bridas métricas IEC para motores Process Performance de aluminio (M3AA) y motores de hierro fundido (M3BP) (zona segura)



| Tamaño del armazón | Tipo (material) | Polos | Generación de motores | Dimensión "M" (mm) | Número de catálogo | Precio de lista | Símb. Desct. | Peso (lb) |
|--------------------|-----------------|-------|-----------------------|--------------------|--------------------------|-----------------|--------------|-----------|
| Brida B5 | | | | | | | | |
| 63 | M3AA | 2,4,6 | F | 115 | M3AA063115-B5 | 85 | SVC | 1 |
| 71 | M3AA | 2,4,6 | E | 130 | M3AA071130-B5 | 108 | SVC | 1 |
| | M3BP | 2,4,6 | B | 130 | M3BP071130-B5 | 97 | SVC | 5 |
| 80 | M3AA | 2,4,6 | K | 165 | M3AA080165-B5 | 145 | SVC | 1 |
| | M3BP | 2,4,6 | K | 165 | M3BP080165-B5 | 115 | SVC | 7 |
| 90 | M3AA | 2,4,6 | K | 165 | M3AA090165-B5 | 115 | SVC | 2 |
| | M3BP | 2,4,6 | K | 165 | M3BP090165-B5 | 133 | SVC | 9 |
| 100 | M3AA | 2,4,6 | K | 215 | M3AA100215-B5 | 295 | SVC | 3 |
| | M3BP | 2,4,6 | K | 215 | M3BP100215-B5 | 191 | SVC | 11 |
| 112 | M3AA | 2,4,6 | K | 215 | M3AA112215-B5 | 309 | SVC | 14 |
| | M3BP | 2,4,6 | K | 215 | M3BP112215-B5 | 321 | SVC | 10 |
| 132 | M3AA | 2,4,6 | K | 265 | M3AA132265-B5 | 336 | SVC | 14 |
| | M3BP | 2,4,6 | K | 265 | M3BP132265-B5 | 351 | SVC | 21 |
| 160 | M3AA | 2,4,6 | K | 300 | M3AA160300-B5 | 455 | SVC | 40 |
| | M3BP | 2,4,6 | K | 300 | M3BP160300-B5 | 470 | SVC | 31 |
| 180 | M3AA | 2,4,6 | K | 300 | M3AA180300-B5 | 798 | SVC | 54 |
| | M3BP | 2,4,6 | K | 300 | M3BP180300-B5 | 693 | SVC | 37 |
| 200 | M3AA | 2,4,6 | K | 350 | M3AA200350-B5 | 1,005 | SVC | 57 |
| | M3BP | 2,4,6 | K | 350 | M3BP200350-B5 | 1,071 | SVC | 49 |
| 225 | M3AA | 2,4,6 | K | 400 | M3AA225400-B5 | 1,574 | SVC | 63 |
| | M3BP | 2,4,6 | K | 400 | M3BP225400-B5 | 1,298 | SVC | 63 |
| 250 | M3AA | 2,4,6 | K | 500 | M3AA250500-B5 | 1,923 | SVC | 95 |
| | M3BP | 2,4,6 | K | 500 | M3BP250500-B5 | 1,923 | SVC | 85 |
| 280 | M3BP | 2 | K | 500 | M3BP280500-B5-2P | 1,327 | SVC | 97 |
| | M3BP | 4,6 | K | 500 | M3BP280500-B5 | 1,327 | SVC | 95 |
| Brida B14 | | | | | | | | |
| 63 | M3AA | 2,4,6 | F | 75 | M3AA063075-B14 | 87 | SVC | 1 |
| 71 | M3AA | 2,4,6 | E | 85 | M3AA071085-B14 * | 108 | SVC | 1 |
| | M3BP | 2,4,6 | B | 85 | M3BP071085-B14 | 81 | SVC | 3 |
| 80 | M3AA | 2,4,6 | K | 100 | M3AA080100-B14 ** | 145 | SVC | 1 |
| | M3BP | 2,4,6 | K | 100 | M3BP080100-B14 | 100 | SVC | 4 |
| 90 | M3AA | 2,4,6 | K | 115 | M3AA090115-B14 | 189 | SVC | 2 |
| | M3BP | 2,4,6 | K | 115 | M3BP090115-B14 | 133 | SVC | 6 |
| 100 | M3AA | 2,4,6 | K | 130 | M3AA100130-B14 | 297 | SVC | 2 |
| | M3BP | 2,4,6 | K | 130 | M3BP100130-B14 | 193 | SVC | 8 |
| 112 | M3AA | 2,4,6 | K | 130 | M3AA112130-B14 | 309 | SVC | 7 |
| | M3BP | 2,4,6 | K | 130 | M3BP112130-B14 | 321 | SVC | 7 |
| 132 | M3AA | 2,4,6 | K | 165 | M3AA132165-B14 | 372 | SVC | 11 |
| | M3BP | 2,4,6 | K | 165 | M3BP132165-B14 | 351 | SVC | 13 |
| 160 | M3AA | 2,4,6 | K | 215 | M3AA160215-B14 | 455 | SVC | 27 |

■ Armazón de hierro fundido

Rojo el número de catálogo indica producto **NUEVO**.

* El retén de rodamientos, 3GVC071046-B es necesario cuando se añade la brida al motor B3

** Se requiere el retén de rodamientos, 3GVC081046-A cuando se añade la brida al motor B3.

Por favor, póngase en contacto con su representante de la oficina de ventas para la entrega.

Alimento Seguro IEC de acero inoxidable, trifásico, totalmente cerrado, encapsulado, 50/60 Hz, 400/460VY

0.18 kW a 7.5 kW (0.25 a 10 Hp)



IP69
para agua



Características:

- Acero inoxidable AISI 304
- Devanados encapsulados en epoxi
- Eficiencia IE3 según IEC 60034-30-1 (2014) (Armazón 80 y superior) Todos los motores cumplen con el DOE y NRCan
- Cumple con el Reglamento (UE) 2019/1781 de la UE MEPS/EcoDesign a partir de julio de 2021. Marcado CE.
- Rodamientos estabilizados térmicamente con grasa alimentaria H1
- Placa de identificación grabada con láser
- Preparado para uso inversor
- Tapa de la caja de bornes giratoria con montaje F3

Aplicaciones:

- Procesamiento de alimentos
- Bombas y aguas residuales
- Lavado de alta presión
- Ambiente cáustico

| kW // Hp* | RPM | Armazón IEC | Encerramiento | Número de catálogo | Código de producto ABB | Número de tipo ABB | Precio de lista | Símb. Desc. | Dim. "L" (in) | Peso aprox (lb) | Notas (a) |
|---|-----------|-------------|---------------|-----------------------|------------------------|--------------------|-----------------|-------------|---------------|-----------------|-----------|
| IM B3 (1001), montado en patas | | | | | | | | | | | |
| 0.18 // 0.24 | 1000/1200 | 71 | IC410/TCNV | SSEWDM07186-B | 3GMA073310-ASB | M3MA 71MA 6 | 2,977 | IFS | 12.20 | 33 | |
| | 1500/1800 | 71 | IC410/TCNV | SSEWDM07254-B | 3GMA072320-ASB | M3MA 71MB 4 | 2,939 | IFS | 12.20 | 44 | |
| 0.25 // 0.33 | 1000/1200 | 71 | IC410/TCNV | SSEWDM07256-B | 3GMA073320-ASB | M3MA 71MB 6 | 3,113 | IFS | 12.20 | 35 | |
| | 1500/1800 | 80 | IC410/TCNV | SSEWDM08374-B | 3GMA082310-ASB | M3MA 80MA 4 | 2,977 | IFS | 13.94 | 51 | |
| 0.37 // 0.5 | 1000/1200 | 80 | IC410/TCNV | SSEWDM08376-B | 3GMA083310-ASB | M3MA 80MA 6 | 3,219 | IFS | 13.94 | 51 | |
| | 3000/3600 | 80 | IC410/TCNV | SSEWDM08552-B | 3GMA081310-ASB | M3MA 80MA 2 | 2,977 | IFS | 13.94 | 51 | |
| | 1500/1800 | 80 | IC410/TCNV | SSEWDM08554-B | 3GMA082320-ASB | M3MA 80MB 4 | 3,113 | IFS | 13.94 | 51 | |
| 0.55 // 0.73 | 1000/1200 | 90 | IC410/TCNV | SSEWDM09556-B | 3GMA093310-ASB | M3MA 90MA 6 | 3,541 | IFS | 17.15 | 106 | |
| | 3000/3600 | 80 | IC410/TCNV | SSEWDM08752-B | 3GMA081320-ASB | M3MA 80MB 2 | 3,113 | IFS | 13.94 | 51 | |
| | 1500/1800 | 80 | IC410/TCNV | SSEWDM08754-B | 3GMA082330-ASB | M3MA 80MC 4 | 3,219 | IFS | 13.94 | 51 | |
| 0.75 // 1 | 1000/1200 | 90 | IC410/TCNV | SSEWDM09756-B | 3GMA093320-ASB | M3MA 90MB 6 | 3,891 | IFS | 17.15 | 115 | |
| | 3000/3600 | 80 | IC410/TCNV | SSEWDM08112-B | 3GMA081330-ASB | M3MA 80MC 2 | 3,219 | IFS | 13.94 | 51 | |
| 1.1 // 1.5 | 1500/1800 | 90 | IC410/TCNV | SSEWDM09114-B | 3GMA092310-ASB | M3MA 90MA 4 | 3,541 | IFS | 17.15 | 106 | |
| | 3000/3600 | 90 | IC410/TCNV | SSEWDM09152-B | 3GMA091310-ASB | M3MA 90MA 2 | 3,929 | IFS | 17.15 | 115 | |
| | 1500/1800 | 90 | IC410/TCNV | SSEWDM09154-B | 3GMA092320-ASB | M3MA 90MB 4 | 3,891 | IFS | 17.15 | 115 | |
| 1.5 // 2 | 1000/1200 | 100 | IC411/TCVE | SSEWDM10156-B | 3GMA103510-ASB | M3MA 100LA 6 | 5,441 | IFS | 18.92 | 128 | |
| | 3000/3600 | 90 | IC410/TCNV | SSEWDM09222-B | 3GMA091320-ASB | M3MA 90MA 2 | 4,119 | IFS | 17.15 | 115 | |
| | 1500/1800 | 100 | IC411/TCVE | SSEWDM10224-B | 3GMA102510-ASB | M3MA 100LA 4 | 4,986 | IFS | 18.92 | 126 | |
| 2.2 // 3 | 1000/1200 | 112 | IC411/TCVE | SSEWDM11226-B | 3GMA113510-ASB | M3MA 112LA 6 | 6,196 | IFS | 18.92 | 130 | |
| | 3000/3600 | 100 | IC411/TCVE | SSEWDM10032-B | 3GMA101510-ASB | M3MA 100LA 2 | 5,441 | IFS | 18.92 | 133 | |
| | 1500/1800 | 100 | IC411/TCVE | SSEWDM10034-B | 3GMA102520-ASB | M3MA 100LB 4 | 5,441 | IFS | 18.92 | 126 | |
| 3 // 4 | 1000/1200 | 132 | IC411/TCVE | SSEWDM13036-B | 3GMA133510-ASB | M3MA 132LA 6 | 7,254 | IFS | 22.81 | 148 | |
| | 3000/3600 | 112 | IC411/TCVE | SSEWDM11042-B | 3GMA111510-ASB | M3MA 112MA 2 | 6,196 | IFS | 18.92 | 134 | |
| | 1500/1800 | 112 | IC411/TCVE | SSEWDM11044-B | 3GMA112510-ASB | M3MA 112LA 4 | 6,196 | IFS | 18.92 | 134 | |
| 4 // 5 | 1000/1200 | 132 | IC411/TCVE | SSEWDM13046-B | 3GMA133520-ASB | M3MA 132LB 6 | 7,632 | IFS | 22.81 | 148 | |
| | 3000/3600 | 132 | IC411/TCVE | SSEWDM13552-B | 3GMA131510-ASB | M3MA 132LA 2 | 7,254 | IFS | 22.81 | 152 | |
| | 1500/1800 | 132 | IC411/TCVE | SSEWDM13554-B | 3GMA132510-ASB | M3MA 132LA 4 | 7,254 | IFS | 22.81 | 161 | |
| 5.5 // 7.3 | 3000/3600 | 132 | IC411/TCVE | SSEWDM13752-B | 3GMA131520-ASB | M3MA 132LB 2 | 7,632 | IFS | 22.81 | 165 | |
| | 1500/1800 | 132 | IC411/TCVE | SSEWDM13754-B | 3GMA132520-ASB | M3MA 132LB 4 | 7,632 | IFS | 22.81 | 181 | |
| IM B5 (3001), brida montada, sin patas | | | | | | | | | | | |
| 0.18 // 0.24 | 1000/1200 | 71 | IC410/TCNV | SSEWDM07186D-B | 3GMA073310-BSB | M3MA 71MA 6 | 2,803 | IFS | 12.20 | 33 | |
| | 1500/1800 | 71 | IC410/TCNV | SSEWDM07254D-B | 3GMA072320-BSB | M3MA 71MB 4 | 2,761 | IFS | 12.20 | 44 | |
| 0.25 // 0.33 | 1000/1200 | 71 | IC410/TCNV | SSEWDM07256D-B | 3GMA073320-BSB | M3MA 71MB 6 | 2,943 | IFS | 12.20 | 35 | |
| | 1500/1800 | 80 | IC410/TCNV | SSEWDM08374D-B | 3GMA082310-BSB | M3MA 80MA 4 | 2,803 | IFS | 13.94 | 51 | |
| 0.37 // 0.5 | 1000/1200 | 80 | IC410/TCNV | SSEWDM08376D-B | 3GMA083310-BSB | M3MA 80MA 6 | 3,034 | IFS | 13.94 | 51 | |
| | 3000/3600 | 80 | IC410/TCNV | SSEWDM08552D-B | 3GMA081310-BSB | M3MA 80MA 2 | 2,803 | IFS | 13.94 | 51 | |
| | 1500/1800 | 80 | IC410/TCNV | SSEWDM08554D-B | 3GMA082320-BSB | M3MA 80MB 4 | 2,943 | IFS | 13.94 | 51 | |
| 0.55 // 0.73 | 1000/1200 | 90 | IC410/TCNV | SSEWDM09556D-B | 3GMA093310-BSB | M3MA 90MA 6 | 3,333 | IFS | 17.15 | 106 | |

(a) Véanse las notas en el interior de la solapa trasera.

* La potencia es dada solamente en kW.

Los motores son utilizables a 230VD, 60Hz

3 años de garantía

Para más información, visite baldor.abb.com

Propósito
definido

Aplicaciones
específicas

Con freno

IEC

50 Hertz

Uso inversor

Corriente
continua

Accesorios

Servicio

Esmeriles

Alimento Seguro IEC de acero inoxidable, trifásico, totalmente cerrado, encapsulado, 50/60 Hz, 400/460VY

| Propósito definido | | | | | | | | | | | | |
|--------------------------|--|-----|-------------|----------------|--------------------|------------------------|--------------------|-----------------|--------------|---------------|-----------------|-----------|
| Aplicaciones específicas | | | | | | | | | | | | |
| Con freno | | | | | | | | | | | | |
| IEC | | | | | | | | | | | | |
| 50 Hertz | | | | | | | | | | | | |
| Uso inversor | | | | | | | | | | | | |
| Corriente continua | | | | | | | | | | | | |
| Accesorios | | | | | | | | | | | | |
| Servicio | | | | | | | | | | | | |
| Esmeriles | | | | | | | | | | | | |
| | kW // Hp* | RPM | Armazón IEC | Encerramiento | Número de catálogo | Código de producto ABB | Número de tipo ABB | Precio de lista | Símb. Desct. | Dim. "L" (in) | Peso aprox (lb) | Notas (a) |
| | IM B5 (3001), brida montada, sin patas (continuación) | | | | | | | | | | | |
| 0.75 // 1 | 3000/3600 | 80 | IC410/TCNV | SSEWDM08752D-B | 3GMA081320-BSB | M3MA 80MB 2 | 2,943 | IFS | 13.94 | 51 | | |
| | 1500/1800 | 80 | IC410/TCNV | SSEWDM08754D-B | 3GMA082330-BSB | M3MA 80MC 4 | 3,034 | IFS | 13.94 | 51 | | |
| | 1000/1200 | 90 | IC410/TCNV | SSEWDM09756D-B | 3GMA093320-BSB | M3MA 90MB 6 | 3,642 | IFS | 17.15 | 115 | | |
| 1.1 // 1.5 | 3000/3600 | 80 | IC410/TCNV | SSEWDM08112D-B | 3GMA081330-BSB | M3MA 80MC 2 | 3,034 | IFS | 13.94 | 51 | | |
| | 1500/1800 | 90 | IC410/TCNV | SSEWDM09114D-B | 3GMA092310-BSB | M3MA 90MA 4 | 3,333 | IFS | 17.15 | 106 | | |
| 1.5 // 2 | 3000/3600 | 90 | IC410/TCNV | SSEWDM09152D-B | 3GMA091310-BSB | M3MA 90MA 2 | 3,687 | IFS | 17.15 | 115 | | |
| | 1500/1800 | 90 | IC410/TCNV | SSEWDM09154D-B | 3GMA092320-BSB | M3MA 90MB 4 | 3,642 | IFS | 17.15 | 115 | | |
| | 1000/1200 | 100 | IC411/TCVE | SSEWDM10156D-B | 3GMA103510-BSB | M3MA 100LA 6 | 5,138 | IFS | 18.92 | 128 | | |
| 2.2 // 3 | 3000/3600 | 90 | IC410/TCNV | SSEWDM09222D-B | 3GMA091320-BSB | M3MA 90MA 2 | 3,891 | IFS | 17.15 | 115 | | |
| | 1500/1800 | 100 | IC411/TCVE | SSEWDM10224D-B | 3GMA102510-BSB | M3MA 100LA 4 | 4,685 | IFS | 18.92 | 126 | | |
| | 1000/1200 | 112 | IC411/TCVE | SSEWDM11226D-B | 3GMA113510-BSB | M3MA 112LA 6 | 5,855 | IFS | 18.92 | 130 | | |
| | 3000/3600 | 100 | IC411/TCVE | SSEWDM10032D-B | 3GMA101510-BSB | M3MA 100LA 2 | 5,138 | IFS | 18.92 | 133 | | |
| 3 // 4 | 1500/1800 | 100 | IC411/TCVE | SSEWDM10034D-B | 3GMA102520-BSB | M3MA 100LB 4 | 5,138 | IFS | 18.92 | 126 | | |
| | 1000/1200 | 132 | IC411/TCVE | SSEWDM13036D-B | 3GMA133510-BSB | M3MA 132LA 6 | 6,801 | IFS | 22.81 | 148 | | |
| | 3000/3600 | 112 | IC411/TCVE | SSEWDM11042D-B | 3GMA111510-BSB | M3MA 112MA 2 | 5,855 | IFS | 18.92 | 134 | | |
| 4 // 5 | 1500/1800 | 112 | IC411/TCVE | SSEWDM11044D-B | 3GMA112510-BSB | M3MA 112LA 4 | 5,855 | IFS | 18.92 | 134 | | |
| | 1000/1200 | 132 | IC411/TCVE | SSEWDM13046D-B | 3GMA133520-BSB | M3MA 132LB 6 | 7,216 | IFS | 22.81 | 148 | | |
| 5.5 // 7.3 | 3000/3600 | 132 | IC411/TCVE | SSEWDM13552D-B | 3GMA131510-BSB | M3MA 132LA 2 | 6,801 | IFS | 22.81 | 152 | | |
| | 1500/1800 | 132 | IC411/TCVE | SSEWDM13554D-B | 3GMA132510-BSB | M3MA 132LA 4 | 6,801 | IFS | 22.81 | 161 | | |
| 7.5 // 10 | 3000/3600 | 132 | IC411/TCVE | SSEWDM13752D-B | 3GMA131520-BSB | M3MA 132LB 2 | 7,216 | IFS | 22.81 | 165 | | |
| | 1500/1800 | 132 | IC411/TCVE | SSEWDM13754D-B | 3GMA132520-BSB | M3MA 132LB 4 | 7,216 | IFS | 22.81 | 181 | | |
| | IM B14 (3601), brida montada, sin patas | | | | | | | | | | | |
| 0.18 // 0.24 | 1000/1200 | 71 | IC410/TCNV | SSEWDM07186C-B | 3GMA073310-CSB | M3MA 71MA 6 | 2,803 | IFS | 12.20 | 33 | | |
| | 1500/1800 | 71 | IC410/TCNV | SSEWDM07254C-B | 3GMA072320-CSB | M3MA 71MB 4 | 2,761 | IFS | 12.20 | 44 | | |
| 0.25 // 0.33 | 1000/1200 | 71 | IC410/TCNV | SSEWDM07256C-B | 3GMA073320-CSB | M3MA 71MB 6 | 2,943 | IFS | 12.20 | 35 | | |
| | 1500/1800 | 80 | IC410/TCNV | SSEWDM08374C-B | 3GMA082310-CSB | M3MA 80MA 4 | 2,803 | IFS | 13.94 | 51 | | |
| 0.37 // 0.5 | 1000/1200 | 80 | IC410/TCNV | SSEWDM08376C-B | 3GMA083310-CSB | M3MA 80MA 6 | 3,034 | IFS | 13.94 | 51 | | |
| | 3000/3600 | 80 | IC410/TCNV | SSEWDM08552C-B | 3GMA081310-CSB | M3MA 80MA 2 | 2,803 | IFS | 13.94 | 51 | | |
| 0.55 // 0.73 | 1500/1800 | 80 | IC410/TCNV | SSEWDM08554C-B | 3GMA082320-CSB | M3MA 80MB 4 | 2,943 | IFS | 13.94 | 51 | | |
| | 1000/1200 | 90 | IC410/TCNV | SSEWDM09556C-B | 3GMA093310-CSB | M3MA 90MA 6 | 3,333 | IFS | 17.15 | 106 | | |
| | 3000/3600 | 80 | IC410/TCNV | SSEWDM08752C-B | 3GMA081320-CSB | M3MA 80MB 2 | 2,943 | IFS | 13.94 | 51 | | |
| 0.75 // 1 | 1500/1800 | 80 | IC410/TCNV | SSEWDM08754C-B | 3GMA082330-CSB | M3MA 80MC 4 | 3,034 | IFS | 13.94 | 51 | | |
| | 1000/1200 | 90 | IC410/TCNV | SSEWDM09756C-B | 3GMA093320-CSB | M3MA 90MB 6 | 3,642 | IFS | 17.15 | 115 | | |
| | 3000/3600 | 80 | IC410/TCNV | SSEWDM08112C-B | 3GMA081330-CSB | M3MA 80MC 2 | 3,034 | IFS | 13.94 | 51 | | |
| 1.1 // 1.5 | 1500/1800 | 90 | IC410/TCNV | SSEWDM09114C-B | 3GMA092310-CSB | M3MA 90MA 4 | 3,333 | IFS | 17.15 | 106 | | |
| | 3000/3600 | 90 | IC410/TCNV | SSEWDM09152C-B | 3GMA091310-CSB | M3MA 90MA 2 | 3,687 | IFS | 17.15 | 115 | | |
| 1.5 // 2 | 1500/1800 | 90 | IC410/TCNV | SSEWDM09154C-B | 3GMA092320-CSB | M3MA 90MB 4 | 3,642 | IFS | 17.15 | 115 | | |
| | 1000/1200 | 100 | IC411/TCVE | SSEWDM10156C-B | 3GMA103510-CSB | M3MA 100LA 6 | 5,138 | IFS | 18.92 | 128 | | |
| | 3000/3600 | 90 | IC410/TCNV | SSEWDM09222C-B | 3GMA091320-CSB | M3MA 90MA 2 | 3,891 | IFS | 17.15 | 115 | | |
| 2.2 // 3 | 1500/1800 | 100 | IC411/TCVE | SSEWDM10224C-B | 3GMA102510-CSB | M3MA 100LA 4 | 4,685 | IFS | 18.92 | 126 | | |
| | 1000/1200 | 112 | IC411/TCVE | SSEWDM11226C-B | 3GMA113510-CSB | M3MA 112LA 6 | 5,855 | IFS | 18.92 | 130 | | |
| | 3000/3600 | 100 | IC411/TCVE | SSEWDM10032C-B | 3GMA101510-CSB | M3MA 100LA 2 | 5,138 | IFS | 18.92 | 133 | | |
| 3 // 4 | 1500/1800 | 100 | IC411/TCVE | SSEWDM10034C-B | 3GMA102520-CSB | M3MA 100LB 4 | 5,138 | IFS | 18.92 | 126 | | |
| | 1000/1200 | 132 | IC411/TCVE | SSEWDM13036C-B | 3GMA133510-CSB | M3MA 132LA 6 | 6,801 | IFS | 22.81 | 148 | | |
| | 3000/3600 | 112 | IC411/TCVE | SSEWDM11042C-B | 3GMA111510-CSB | M3MA 112MA 2 | 5,855 | IFS | 18.92 | 134 | | |
| 4 // 5 | 1500/1800 | 112 | IC411/TCVE | SSEWDM11044C-B | 3GMA112510-CSB | M3MA 112LA 4 | 5,855 | IFS | 18.92 | 134 | | |
| | 1000/1200 | 132 | IC411/TCVE | SSEWDM13046C-B | 3GMA133520-CSB | M3MA 132LB 6 | 7,216 | IFS | 22.81 | 148 | | |
| 5.5 // 7.3 | 3000/3600 | 132 | IC411/TCVE | SSEWDM13552C-B | 3GMA131510-CSB | M3MA 132LA 2 | 6,801 | IFS | 22.81 | 152 | | |
| | 1500/1800 | 132 | IC411/TCVE | SSEWDM13554C-B | 3GMA132510-CSB | M3MA 132LA 4 | 6,801 | IFS | 22.81 | 161 | | |
| 7.5 // 10 | 3000/3600 | 132 | IC411/TCVE | SSEWDM13752C-B | 3GMA131520-CSB | M3MA 132LB 2 | 7,216 | IFS | 22.81 | 165 | | |
| | 1500/1800 | 132 | IC411/TCVE | SSEWDM13754C-B | 3GMA132520-CSB | M3MA 132LB 4 | 7,216 | IFS | 22.81 | 181 | | |

(a) Véanse las notas en el interior de la solapa trasera.

* La potencia es dada solamente en kW.

Los motores son utilizables a 230VD, 60Hz

3 años de garantía

¡NUEVO!**IEC Zona 2 y 22 y Div 2 Seguridad, trifásico, 50/60 Hz**

ATEX/IECEX: Ex ec IIC T3 Gc, Ex tc IIIC T125C Dc

UL: Clase I, Div 2 Grupo A, B, C & D, T3, Clase II, Div 2 Grupo F & G, T4

0.37 a 90 kW

**Características:**

- IM B3 (1001), montado en patas
- Eficiencia IE3 según la norma IEC 60034-30-1 (2014). Todos los motores cumplen con el DOE y la NRCan
- Cumple con UE MEPS/ Regulación Ecodesign (UE) 2019/1781. (Con marca CE)
- Armazón y tapas de hierro fundido son estándar
- Preparado para uso inversor*
- Bornera de 6 terminales con montaje F3 para fácil instalación y bajo costo.
- Aislamiento clase F con límites de temperatura clase B
- Sistema de pintura C3M según ISO 12944-5
- IC411/TCVE
- (3) Termistores PTC, 150 °C estándar

Aplicaciones:

- Bombas
- Compresores
- Abanicos
- Transportadores

| kW | RPM | Armazón IEC | Número de catálogo | Número de tipo ABB | Precio de lista | Símb. Desc. | Dim. "L" (in) | Peso aprox. (lb) | Voltaje | Notas (a) |
|------|-----------|-------------|---------------------------|--------------------|-----------------|-------------|---------------|------------------|--|-----------|
| 0.37 | 1500/1800 | 71 | 3GGP072450-ASLUS01 | M3GP 71MLE 4 | 1,657 | IHA | 10.40 | 33 | 230D/400Y/415Y,50Hz; 440Y/460Y,60Hz | 2, 9 |
| 0.55 | 1500/1800 | 80 | 3GGP082440-ASKUS02 | M3GP 80MLD 4 | 1,766 | IHA | 14.30 | 44 | 220D/230D/380Y/400Y/415Y,50Hz; 460Y,60Hz | 2, 9 |
| 0.75 | 1500/1800 | 80 | 3GGP082470-ASKUS02 | M3GP 80MLG 4 | 1,846 | IHA | 14.30 | 49 | 220D/230D/380Y/400Y/415Y,50Hz; 460Y,60Hz | 2, 9 |
| 1.1 | 1500/1800 | 90 | 3GGP092530-ASKUS02 | M3GP 90LC 4 | 2,004 | IHA | 15.35 | 73 | 220D/230D/380Y/400Y/415Y,50Hz; 460Y,60Hz | 2, 9 |
| | | | 3GGP092530-ADKUS02 | M3GP 90LC 4 | 2,004 | IHA | 15.35 | 73 | 380D/400D/415D/660Y/690Y,50Hz; 460D,60Hz | 2, 9, 25 |
| 1.5 | 1500/1800 | 90 | 3GGP092540-ASKUS02 | M3GP 90LD 4 | 2,171 | IHA | 15.35 | 75 | 220D/230D/380Y/400Y/415Y,50Hz; 460Y,60Hz | 2, 9 |
| | | | 3GGP092540-ADKUS02 | M3GP 90LD 4 | 2,171 | IHA | 15.35 | 75 | 380D/400D/415D/660Y/690Y,50Hz; 460D,60Hz | 2, 9, 25 |
| 2.2 | 1500/1800 | 100 | 3GGP102810-ASKUS02 | M3GP 100LKA 4 | 2,418 | IHA | 17.13 | 108 | 220D/230D/380Y/400Y/415Y,50Hz; 460Y,60Hz | 2, 9 |
| | | | 3GGP102810-ADKUS02 | M3GP 100LKA 4 | 2,418 | IHA | 17.13 | 108 | 380D/400D/415D/660Y/690Y,50Hz; 460D,60Hz | 2, 9, 25 |
| 3 | 1500/1800 | 100 | 3GGP102820-ASKUS02 | M3GP 100LKB 4 | 2,737 | IHA | 17.13 | 108 | 220D/230D/380Y/400Y/415Y,50Hz; 460Y,60Hz | 2, 9 |
| | | | 3GGP102820-ADKUS02 | M3GP 100LKB 4 | 2,737 | IHA | 17.13 | 108 | 380D/400D/415D/660Y/690Y,50Hz; 460D,60Hz | 2, 9, 25 |
| 4 | 1500/1800 | 112 | 3GGP112370-ASKUS02 | M3GP 112MG 4 | 3,042 | IHA | 17.40 | 115 | 220D/230D/380Y/400Y/415Y,50Hz; 460Y,60Hz | 2, 9 |
| | | | 3GGP112370-ADKUS02 | M3GP 112MG 4 | 3,042 | IHA | 17.40 | 115 | 380D/400D/415D/660Y/690Y,50Hz; 460D,60Hz | 2, 9, 25 |
| 5.5 | 1500/1800 | 132 | 3GGP132260-ASKUS02 | M3GP 132SMF 4 | 3,533 | IHA | 20.95 | 179 | 220D/230D/380Y/400Y/415Y,50Hz; 460Y,60Hz | 2, 9 |
| | | | 3GGP132260-ADKUS02 | M3GP 132SMF 4 | 3,533 | IHA | 20.95 | 179 | 380D/400D/415D/660Y/690Y,50Hz; 460D,60Hz | 2, 9, 25 |
| 7.5 | 1500/1800 | 132 | 3GGP132270-ASKUS02 | M3GP 132SMG 4 | 4,027 | IHA | 20.95 | 179 | 220D/230D/380Y/400Y/415Y,50Hz; 460Y,60Hz | 2, 9 |
| | | | 3GGP132270-ADKUS02 | M3GP 132SMG 4 | 4,027 | IHA | 20.95 | 179 | 380D/400D/415D/660Y/690Y,50Hz; 460D,60Hz | 2, 9, 25 |
| 11 | 1500/1800 | 160 | 3GGP162410-ADKUS02 | M3GP 160MLA 4 | 5,476 | IHA | 26.81 | 414 | 380D/400D/415D/660Y/690Y,50Hz; 460D,60Hz | 2, 9, 25 |
| 15 | 1500/1800 | 160 | 3GGP162420-ADKUS02 | M3GP 160MLB 4 | 6,477 | IHA | 26.81 | 414 | 380D/400D/415D/660Y/690Y,50Hz; 460D,60Hz | 2, 9, 25 |
| 18.5 | 1500/1800 | 180 | 3GGP182410-ADKUS02 | M3GP 180MLA 4 | 7,292 | IHA | 28.58 | 518 | 380D/400D/415D/660Y/690Y,50Hz; 460D,60Hz | 2, 9, 25 |
| 22 | 1500/1800 | 180 | 3GGP182420-ADKUS02 | M3GP 180MLB 4 | 8,527 | IHA | 28.58 | 518 | 380D/400D/415D/660Y/690Y,50Hz; 460D,60Hz | 2, 9, 25 |
| 30 | 1500/1800 | 200 | 3GGP202410-ADKUS02 | M3GP 200MLA 4 | 10,340 | IHA | 32.32 | 703 | 380D/400D/415D/660Y/690Y,50Hz; 460D,60Hz | 2, 9, 25 |
| 37 | 1500/1800 | 225 | 3GGP222210-ADKUS02 | M3GP 225SMA 4 | 12,243 | IHA | 33.43 | 877 | 380D/400D/415D/660Y/690Y,50Hz; 460D,60Hz | 2, 9, 25 |
| 45 | 1500/1800 | 225 | 3GGP222220-ADKUS02 | M3GP 225SMB 4 | 14,711 | IHA | 33.43 | 877 | 380D/400D/415D/660Y/690Y,50Hz; 460D,60Hz | 2, 9, 25 |
| 55 | 1500/1800 | 250 | 3GGP252210-ADKUS02 | M3GP 250SMA 4 | 17,478 | IHA | 34.80 | 1049 | 380D/400D/415D/660Y/690Y,50Hz; 460D,60Hz | 2, 9, 25 |
| 75 | 1500/1800 | 280 | 3GGP282220-ADKUS03 | M3GP 280SMB 4 | 29,231 | IHA | 42.83 | 1466 | 380D/400D/415D/660Y/690Y,50Hz; 460D,60Hz | 2, 9, 25 |
| 90 | 1500/1800 | 280 | 3GGP282230-ADKUS03 | M3GP 280SMC 4 | 32,570 | IHA | 42.83 | 1598 | 380D/400D/415D/660Y/690Y,50Hz; 460D,60Hz | 2, 9, 25 |

(a) Véanse las notas en el interior de la solapa trasera. ■ Armazón de hierro fundido**Rojo** el número de catálogo indica producto **NUEVO**.

La potencia es dada solamente en kW.

* Los motores anteriores son aptos para operar con variador según las curvas de cargabilidad estándar de ABB cuando el voltaje de alimentación nominal del inversor es Un ≤ 500 V con la adición de la(s) modificación(es) adecuada(s). Los motores no son aptos para uso con inversor a 660/690V.

Para dimensionamiento o más detalles, póngase en contacto con su representante de ventas.

2 años de garantía

¡NUEVO!Para más información, visite baldor.abb.com

Propósito definido

Aplicaciones específicas

Con freno

IEC

50 Hertz

Uso inversor

Corriente continua

Accesorios

Servicio

Esmeriles

¡NUEVO!**IEC Zona 1 para atmósferas explosivas, trifásico, 50/60 Hz, sólo para exportación**

ATEX/IECEx: Ex db eb IIC T4 Gb

0.55 a 90 kW

Propósito
definidoAplicaciones
específicas

Con freno

IEC

50 Hertz

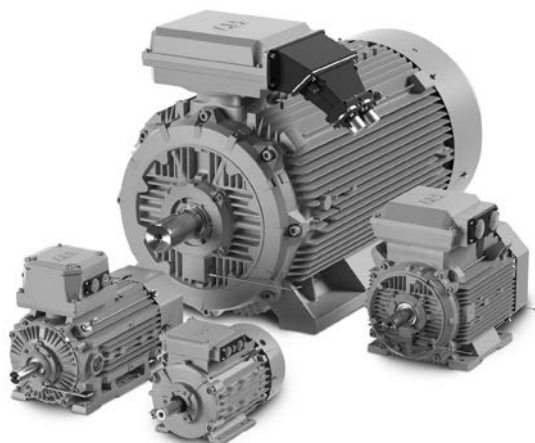
Uso inversor

Corriente
continua

Accesorios

Servicio

Esmeriles

**Características:**

- IM B3 (1001), montado en patas
- Eficiencia IE3 según IEC 60034-30-1 (2014)
- Cumple con UE MEPS/ Regulación Ecodesign (UE) 2019/1781, en vigor desde julio de 2021. (Con marca CE).
- Armazón y tapas de hierro fundido son estándar
- Preparado para uso inversor*
- Bornera de 6 terminales con montaje F3 para fácil instalación y bajo costo.
- Aislamiento clase F con límites de temperatura clase B
- Sistema de pintura C3M según ISO 12944-5
- IC411/TCVE
- (3) Termistores PTC, 150 °C estándar

Aplicaciones:

- Bombas
- Compresores
- Ventiladores
- Transportadores

| kW | RPM | Armazón IEC | Número de catálogo | Número de tipo ABB | Precio de lista | Símb. Desct. | Dim. "L" (in) | Peso aprox. (lb) | Voltaje | Notas (a) |
|------|-----------|-------------|---------------------------|--------------------|-----------------|--------------|---------------|------------------|---|-----------|
| 0.55 | 1500/1800 | 80 | 3GKP082440-ASKUS04 | M3KP 80MLD 4 | 3,285 | IHA | 16.10 | 88 | 220D/230D/380Y/400Y/415Y,50Hz; 460Y,60Hz | 2, 9 |
| | | | 3GKP082440-ADKUS04 | M3KP 80MLD 4 | 3,285 | IHA | 16.10 | 88 | 380D/400D/415D/660Y/690Y,50Hz; 460D,60Hz | 2, 9, 25 |
| 0.75 | 1500/1800 | 80 | 3GKP082470-ASKUS04 | M3KP 80MLG 4 | 3,382 | IHA | 16.10 | 90 | 220D/230D/380Y/400Y/415Y,50Hz; 460Y,60Hz | 2, 9 |
| | | | 3GKP082470-ADKUS04 | M3KP 80MLG 4 | 3,382 | IHA | 16.10 | 90 | 380D/400D/415D/660Y/690Y,50Hz; 460D,60Hz | 2, 9, 25 |
| 1.1 | 1500/1800 | 90 | 3GKP092030-ASKUS04 | M3KP 90SLC 4 | 3,679 | IHA | 17.32 | 115 | 220D/230D/380Y/400Y/415Y, 50Hz; 460Y,60Hz | 2, 9 |
| | | | 3GKP092030-ADKUS04 | M3KP 90SLC 4 | 3,679 | IHA | 17.32 | 115 | 380D/400D/415D/660Y/690Y,50Hz; 460D,60Hz | 2, 9, 25 |
| 1.5 | 1500/1800 | 90 | 3GKP092540-ASKUS04 | M3KP 90LD 4 | 3,926 | IHA | 17.32 | 117 | 220D/230D/380Y/400Y/415Y,50Hz; 460Y,60Hz | 2, 9 |
| | | | 3GKP092540-ADKUS04 | M3KP 90LD 4 | 3,926 | IHA | 17.32 | 117 | 380D/400D/415D/660Y/690Y,50Hz; 460D,60Hz | 2, 9, 25 |
| 2.2 | 1500/1800 | 100 | 3GKP102810-ASKUS04 | M3KP 100LKA 4 | 4,444 | IHA | 19.65 | 154 | 220D/230D/380Y/400Y/415Y,50Hz; 460Y,60Hz | 2, 9 |
| | | | 3GKP102810-ADKUS04 | M3KP 100LKA 4 | 4,444 | IHA | 19.65 | 154 | 380D/400D/415D/660Y/690Y,50Hz; 460D,60Hz | 2, 9, 25 |
| 3 | 1500/1800 | 100 | 3GKP102820-ASKUS04 | M3KP 100LKB 4 | 4,882 | IHA | 19.65 | 154 | 220D/230D/380Y/400Y/415Y,50Hz; 460Y,60Hz | 2, 9 |
| | | | 3GKP102820-ADKUS04 | M3KP 100LKB 4 | 4,882 | IHA | 19.65 | 154 | 380D/400D/415D/660Y/690Y,50Hz; 460D,60Hz | 2, 9, 25 |
| 4 | 1500/1800 | 112 | 3GKP112370-ASKUS04 | M3KP 112MG 4 | 5,686 | IHA | 19.10 | 157 | 220D/230D/380Y/400Y/415Y,50Hz; 460Y,60Hz | 2, 9 |
| | | | 3GKP112370-ADKUS04 | M3KP 112MG 4 | 5,686 | IHA | 19.10 | 157 | 380D/400D/415D/660Y/690Y,50Hz; 460D,60Hz | 2, 9, 25 |
| 5.5 | 1500/1800 | 132 | 3GKP132260-ASKUS04 | M3KP 132SMF 4 | 6,651 | IHA | 22.68 | 243 | 220D/230D/380Y/400Y/415Y,50Hz; 460Y,60Hz | 2, 9 |
| | | | 3GKP132260-ADKUS04 | M3KP 132SMF 4 | 6,651 | IHA | 22.68 | 243 | 380D/400D/415D/660Y/690Y,50Hz; 460D,60Hz | 2, 9, 25 |
| 7.5 | 1500/1800 | 132 | 3GKP132270-ASKUS04 | M3KP 132SMG 4 | 7,553 | IHA | 22.68 | 243 | 220D/230D/380Y/400Y/415Y,50Hz; 460Y,60Hz | 2, 9 |
| | | | 3GKP132270-ADKUS04 | M3KP 132SMG 4 | 7,553 | IHA | 22.68 | 243 | 380D/400D/415D/660Y/690Y,50Hz; 460D,60Hz | 2, 9, 25 |
| 11 | 1500/1800 | 160 | 3GKP162410-ADKUS04 | M3KP 160MLA 4 | 9,145 | IHA | 31.81 | 516 | 380D/400D/415D/660Y/690Y,50Hz; 460D,60Hz | 2, 9, 25 |
| 15 | 1500/1800 | 160 | 3GKP162420-ADKUS04 | M3KP 160MLB 4 | 10,847 | IHA | 31.81 | 558 | 380D/400D/415D/660Y/690Y,50Hz; 460D,60Hz | 2, 9, 25 |
| 18.5 | 1500/1800 | 180 | 3GKP182410-ADKUS04 | M3KP 180MLA 4 | 13,578 | IHA | 32.52 | 628 | 380D/400D/415D/660Y/690Y,50Hz; 460D,60Hz | 2, 9, 25 |
| 22 | 1500/1800 | 180 | 3GKP182420-ADKUS04 | M3KP 180MLB 4 | 14,747 | IHA | 27.80 | 639 | 380D/400D/415D/660Y/690Y,50Hz; 460D,60Hz | 2, 9, 25 |
| 30 | 1500/1800 | 200 | 3GKP202410-ADKUS04 | M3KP 200MLA 4 | 18,333 | IHA | 32.44 | 750 | 380D/400D/415D/660Y/690Y,50Hz; 460D,60Hz | 2, 9, 25 |
| 37 | 1500/1800 | 225 | 3GKP222210-ADKUS04 | M3KP 225SMA 4 | 22,230 | IHA | 35.47 | 869 | 380D/400D/415D/660Y/690Y,50Hz; 460D,60Hz | 2, 9, 25 |
| 45 | 1500/1800 | 225 | 3GKP222220-ADKUS04 | M3KP 225SMB 4 | 24,667 | IHA | 35.47 | 950 | 380D/400D/415D/660Y/690Y,50Hz; 460D,60Hz | 2, 9, 25 |
| 55 | 1500/1800 | 250 | 3GKP252210-ADKUS04 | M3KP 250SMA 4 | 29,956 | IHA | 35.24 | 974 | 380D/400D/415D/660Y/690Y,50Hz; 460D,60Hz | 2, 9, 25 |
| 75 | 1500/1800 | 280 | 3GKP282220-ADKUS04 | M3KP 280SMB 4 | 41,300 | IHA | 42.91 | 1475 | 380D/400D/415D/660Y/690Y,50Hz; 460D,60Hz | 2, 9, 25 |
| 90 | 1500/1800 | 280 | 3GKP282230-ADKUS05 | M3KP 280SMC 4 | 45,641 | IHA | 42.91 | 1607 | 380D/400D/415D/660Y/690Y,50Hz; 460D,60Hz | 2, 9, 25 |

(a) Véanse las notas en el interior de la solapa trasera.

■ Armazón de hierro fundido

■ Rojo el número de catálogo indica producto **NUEVO**.

La potencia es dada solamente en kW.

* Los motores anteriores son aptos para operar con variador según las curvas de cargabilidad estándar de ABB cuando el voltaje de alimentación nominal del convertidor es $U_n \leq 500$ V con la adición de la(s) modificación(es) adecuada(s). Los motores no son aptos para uso con inversor a 660/690V.

Para dimensionamiento o más detalles, póngase en contacto con su representante de ventas.

2 años de garantía

¡NUEVO!Para más información, visite baldor.abb.com

Métrico IEC, trifásico, 60 Hz, TCVE, montado en patas

1.1 a 15 kW (1.5 a 20 Hp)

IP54



Características:

- Montaje IEC-B3
- Cumple con las normas IEC 60072-1 y IEC 60034-1
- Rodamientos de bolas con sistema de bloqueo en LC
- Armazones de acero de alto espesor
- Caja de conexiones con empaquetadura

Aplicaciones:

- Bombas
- Ventiladores
- Transportadores
- Máquinas-herramienta
- Reductores de velocidad

| kW/Hp | RPM | Armazón IEC | Número de catálogo | Precio de lista | Símb. Desc. | Dim. "L" (in) | Peso aprox. (lb) | Eficiencia a plena carga | Voltaje de 60 Hz | Amperios a plena carga | Uso en 60 Hz | Notas (a) |
|---------|------|-------------|--------------------|-----------------|-------------|---------------|------------------|--------------------------|------------------|------------------------|--------------|-----------|
| 1.1/1.5 | 1800 | D90S | EMM3554 | 1,359 | BIM | 13.00 | 44 | 86.5 | 230/460 | 2.2 | Yes | 30 |
| 1.5/2 | 1800 | D90L | EMM3558 | 1,386 | BIM | 13.00 | 45 | 86.5 | 230/460 | 2.9 | Yes | 30 |
| 2.2/3 | 3600 | D90L | EMM3559 | 1,561 | BIM | 13.87 | 51 | 86.5 | 230/460 | 3.6 | Yes | 30 |
| | 1800 | D100L | EMM3611 | 1,556 | BIM | 15.76 | 71 | 89.5 | 230/460 | 4.2 | Yes | |
| 3.7/5 | 3600 | D100L | EMM3613 | 1,581 | BIM | 15.76 | 78 | 88.5 | 230/460 | 5.6 | Yes | 30 |
| | 1800 | D112M | EMM3615 | 1,689 | BIM | 17.66 | 90 | 89.5 | 230/460 | 6.7 | Yes | 30 |
| 5.5/7.5 | 3600 | D132S | EMM3709 | 2,386 | BIM | 17.66 | 118 | 89.5 | 230/460 | 9 | Yes | 30 |
| | 1800 | D132S | EMM3710 | 2,417 | BIM | 18.79 | 151 | 91.7 | 230/460 | 9.5 | Yes | 30 |
| 7.5/10 | 3600 | D132S | EMM3711 | 2,500 | BIM | 17.66 | 119 | 90.2 | 230/460 | 11.8 | Yes | 30 |
| | 1800 | D132M | EMM3714 | 2,733 | BIM | 20.29 | 165 | 91.7 | 230/460 | 12 | Yes | 30 |
| 11/15 | 1800 | D160M | EMM2333 | 3,932 | BIM | 23.64 | 250 | 92.4 | 230/460 | 18.1 | Yes | 30 |
| 15/20 | 1800 | D160L | EMM2334 | 4,774 | BIM | 23.63 | 313 | 93 | 230/460 | 25 | Yes | 30 |

(a) Véanse las notas en el interior de la solapa trasera.

■ Armazón de hierro fundido

Propósito definido

Aplicaciones específicas

Con freno

IEC

50 Hertz

Uso inversor

Corriente continua

Accesorios

Servicio

Esmeriles

Métrico IEC, trifásico, 60 Hz, TCVE, brida B5

0.25 a 7.5 kW (.33 a 10 Hp)

IP54**Características:**

- IEC – Montaje con brida B5
- Cumple con las normas IEC 60072-1 e IEC 60034-1
- Rodamientos de bolas con sistema de bloqueo en LC
- Armazones de acero de alto espesor
- Caja de conexiones con empaquetadura

Aplicaciones:

- Bombas
- Ventiladores
- Transportadores
- Máquinas-herramienta
- Reductores de velocidad

| kW/Hp | RPM | Armazón IEC | Número de catálogo | Precio de lista | Símb. Desc. | Dim. "L" (in) | Peso aprox. (lb) | Eficiencia a plena carga | Voltaje de 60 Hz | Amperios a plena carga | Uso en 60 Hz | Notas (a) |
|---------|------|-------------|--------------------|-----------------|-------------|---------------|------------------|--------------------------|------------------|------------------------|--------------|-----------|
| .25/.33 | 1800 | D71D | MVM3458D | 953 | BIM | 10.74 | 20 | 74 | 230/460 | 0.7 | Si | 30 |
| .37/.50 | 1800 | D71D | MVM3461D | 958 | BIM | 10.74 | 20 | 71 | 230/460 | 1.2 | Si | 1, 30 |
| .55/.75 | 1800 | D80D | MVM3542D | 1,011 | BIM | 10.73 | 27 | 75.5 | 208-230/460 | 1.5 | Si | 12, 30 |
| .75/1 | 3600 | D80D | EMVM3545D | 1,359 | BIM | 10.73 | 27 | 77 | 230/460 | 1.6 | Si | 1 |
| | 1800 | D80D | EMVM3546D | 1,401 | BIM | 11.61 | 38 | 85.5 | 230/460 | 1.5 | Si | 1, 30 |
| 1.1/1.5 | 3600 | D80D | EMVM3550D | 1,421 | BIM | 11.61 | 38 | 84 | 230/460 | 1.9 | Si | 1, 30 |
| | 1800 | D90SD | EMVM3554D | 1,421 | BIM | 12.99 | 41 | 86.5 | 230/460 | 2.2 | Si | 1, 30 |
| 1.5/2 | 3600 | D90LD | EMVM3555D | 1,540 | BIM | 12.99 | 41 | 85.5 | 208-230/460 | 2.5 | Si | 1, 30 |
| | 1800 | D90LD | EMVM3558D | 1,498 | BIM | 12.99 | 45 | 86.5 | 230/460 | 2.9 | Si | 1, 30 |
| 2.2/3 | 3600 | D90LD | EMVM3559D | 1,668 | BIM | 13.87 | 50 | 86.5 | 230/460 | 3.6 | Si | 1, 30 |
| | 1800 | D100D | EMVM3611D | 1,790 | BIM | 15.55 | 89 | 89.5 | 230/460 | 4.2 | Si | 1, 30 |
| 3.7/5 | 3600 | D100LD | EMVM3613D | 2,183 | BIM | 13.41 | 81 | 88.5 | 230/460 | 5.6 | Si | 1, 30 |
| | 1800 | D112MD | EMVM3615D | 2,042 | BIM | 14.91 | 93 | 89.5 | 230/460 | 6.7 | Si | 1, 30 |
| 5.5/7.5 | 3600 | D132SD | EMVM3709D | 2,987 | BIM | 20.47 | 96 | 89.5 | 230/460 | 8.3 | Si | 1, 30 |
| | 1800 | D132SD | EMVM3710D | 2,765 | BIM | 17.33 | 151 | 91.7 | 230/460 | 9.5 | Si | 1, 30 |
| 7.5/10 | 3600 | D132SD | EMVM3711D | 3,623 | BIM | 16.20 | 118 | 90.2 | 230/460 | 11.8 | Si | 1, 30 |
| | 1800 | D132MD | EMVM3714D | 3,395 | BIM | 18.82 | 165 | 91.7 | 230/460 | 12 | Si | 1, 30 |

(a) Véanse las notas en el interior de la solapa trasera.

Métrico IEC, trifásico, 60 Hz, TCVE, brida B14

0.25 a 3.7 kW (.33 a 5 Hp)

IP54**Características:**

- IEC - Montaje con brida B14
- Rodamientos de bolas con rodamiento lado eje bloqueado
- Armazón de acero de gran calibre
- Caja de conexión con sello

Aplicaciones:

- Bombas
- Ventiladores
- Transportadores
- Máquinas-herramientas
- Reductores de velocidad

| kW/Hp | RPM | Armazón IEC | Número de catálogo | Precio de lista | Símb. Desct. | Dim. "L" (in) | Peso aprox (lb) | Eficiencia a plena carga | Voltaje 60 Hz | Amperios a plena carga | Uso en 60 Hz | Notas (a) |
|--------|------|-------------|--------------------|-----------------|--------------|---------------|-----------------|--------------------------|---------------|------------------------|--------------|-----------|
| .25/33 | 1800 | D71C | MVM3458C | 837 | BIM | 10.74 | 22 | 74 | 230/460 | 0.7 | Yes | 30 |
| | 3600 | D71C | MVM3460C | 891 | BIM | 10.74 | 22 | 72 | 230/460 | 0.6 | Yes | 30 |
| .37/50 | 1800 | D71C | MVM3461C | 940 | BIM | 10.74 | 22 | 71 | 208-230/460 | 1.2 | Yes | 2, 30 |
| | 3600 | D71C | MVM3463C | 927 | BIM | 11.24 | 26 | 75.5 | 230/460 | 1.4 | Yes | 30 |
| .55/75 | 1800 | D80C | MVM3542C | 986 | BIM | 11.11 | 26 | 75.5 | 208-230/460 | 1.5 | Yes | 30 |
| | 3600 | D80C | EMVM3546C | 1,375 | BIM | 11.38 | 38 | 85.5 | 230/460 | 1.5 | Yes | 1,30 |
| 1.5/2 | 1800 | D90LC | EMVM3558C | 1,466 | BIM | 13.75 | 45 | 86.5 | 230/460 | 2.9 | Yes | 1,30 |
| | 3600 | D90LC | EMVM3559C | 1,637 | BIM | 14.63 | 50 | 86.5 | 230/460 | 3.6 | Yes | 1,30 |
| 2.2/3 | 1800 | D100C | EMVM3611C | 1,762 | BIM | 15.88 | 70 | 89.5 | 230/460 | 4.2 | Yes | 1,30 |
| | 3600 | D100LC | EMVM3613C | 2,157 | BIM | 15.88 | 81 | 88.5 | 230/460 | 5.6 | Yes | 1,30 |
| 3.7/5 | 1800 | D112MC | EMVM3615C | 2,011 | BIM | 17.39 | 93 | 89.5 | 230/460 | 6.7 | Yes | 1,30 |

(a) Véanse las notas en el interior de la solapa trasera.

Propósito definido

Aplicaciones específicas

Con freno

IEC

50 Hertz

Uso inversor

Corriente continua

Accesorios

Servicio

Esmeriles

Monofásico, armazón NEMA, TCVE y APG, montado en patas

1/3 a 5 Hp

TCVE
IP44*

APG
IP22



Características:

- Certificado CE
- Diseño de bajo ruido
- Base antivibratoria
- Caja de conexión con protección de entrada
- Cubierta de condensador robusta
- Rotor balanceado dinámicamente
- Rodamientos de bolas de alto rendimiento

Aplicaciones:

- Ventiladores
- Bombas
- Sopladores
- Transportadores
- Compresores
- Máquinas industriales
- Otras aplicaciones de uso general de 50 Hz

| IEC | Hp | RPM | Armazón NEMA | Número de catálogo | Precio de lista | Símb. Desc. | Dim. "C" | Peso aprox (lb) | Eficiencia a plena carga | Voltaje | Amperaje a plena carga | Notas (a) |
|--------------------|--|------|------------------|--------------------|-----------------|-------------|----------|-----------------|--------------------------|---------|------------------------|-----------|
| 50 Hertz | Totalmente cerrado con ventilación exterior, IP44 | | | | | | | | | | | |
| | 1/3 | 1500 | 56 | L3501-50 | 741 | 5E1 | 11.34 | 25 | 59 | 110/220 | 3.2 | 1 |
| | | 3000 | 56 | L3503-50 | 725 | 5E1 | 11.35 | 27 | 68 | 110/220 | 3.3 | |
| | 1/2 | 1500 | 48 | L3409-50 | 843 | 5E1 | 12.22 | 31 | 62 | 110/220 | 3.6 | |
| | | 3000 | 56 | L3504-50 | 843 | 5E1 | 12.84 | 32 | 62 | 110/220 | 3.6 | |
| | 3/4 | 1500 | 56 | L3506-50 | 809 | 5E1 | 12.23 | 35 | 62 | 110/220 | 4.6 | |
| | | 3000 | 56 | L3507-50 | 1,001 | 5E1 | 13.25 | 38 | 66 | 110/220 | 5 | |
| | 1 | 1500 | 56 | L3509-50 | 940 | 5E1 | 13.23 | 40 | 68 | 110/220 | 6.3 | |
| | | 3000 | 56 | L3510-50 | 1,151 | 5E1 | 14.12 | 47 | 68 | 110/220 | 6.2 | |
| | 1 1/2 | 1500 | 56 | L3513-50 | 1,238 | 5E1 | 14.11 | 48 | 68 | 110/220 | 9 | 1 |
| | | 3000 | 56 | L3514-50 | 1,301 | 5E1 | 14.13 | 46 | 73 | 110/220 | 8 | |
| | 2 | 1500 | 145T | L3514T-50 | 1,301 | 5E1 | 14.18 | 51 | 73 | 110/220 | 8 | |
| 3000 | | 56 | L3515-50 | 1,610 | 5E1 | 14.11 | 53 | 77 | 110/220 | 9.7 | 1 | |
| 3 | 1500 | 182T | L3605T-50 | 1,839 | 5E1 | 16.56 | 76 | 81 | 110/220 | 10 | | |
| | 3000 | 184T | L3609T-50 | 2,165 | 5E1 | 18.06 | 95 | 84.5 | 110/220 | 12.5 | 2 | |
| 5 | 1500 | 213T | L3708T-50 | 2,589 | 5E1 | 17.89 | 119 | 84 | 220 | 22 | 2 | |
| Corriente continua | Abierto a prueba de goteo, IP22 | | | | | | | | | | | |
| | 1/3 | 3000 | 48 | L1205-50 | 548 | 501 | 9.13 | 22 | 64.9 | 110/220 | 2.6 | |
| | | 1500 | 48 | L1206-50 | 667 | 501 | 9.38 | 24 | 62 | 110/220 | 2.3 | |
| | 1/2 | 3000 | 48 | L1208-50 | 603 | 501 | 9.75 | 25 | 68 | 110/220 | 3.3 | |
| | | 1500 | 48 | L1209-50 | 837 | 501 | 10.63 | 28 | 62 | 110/220 | 3.7 | |
| | 3/4 | 3000 | 56 | L1304-50 | 759 | 501 | 11.01 | 29 | 62 | 110/220 | 3.7 | |
| | | 1500 | 56 | L1306-50 | 734 | 501 | 11.01 | 28 | 64 | 110/220 | 5.3 | |
| | 1 | 3000 | 56 | L1307-50 | 937 | 501 | 12.07 | 38 | 66 | 110/220 | 5 | |
| | | 1500 | 56 | L1309-50 | 772 | 501 | 11.51 | 34 | 66 | 110/220 | 6 | |
| | 1 1/2 | 3000 | 56 | L1318-50 | 1,143 | 501 | 12.07 | 41 | 68 | 110/220 | 6.5 | 2 |
| | | 1500 | 56 | L1313-50 | 1,084 | 501 | 12.07 | 43 | 68 | 110/220 | 9.2 | |
| | 2 | 3000 | 56 | L1319-50 | 1,317 | 501 | 12.07 | 41 | 68 | 110/220 | 11.5 | 2 |
| 1500 | | 56 | L1317-50 | 1,444 | 501 | 12.94 | 47 | 70 | 110/220 | 12 | 2 | |
| 3 | 1500 | 182T | L1405T-50 | 1,531 | 501 | 15.00 | 66 | 69 | 110/220 | 14 | 2 | |
| | 3000 | 184T | L1408T-50 | 1,655 | 501 | 16.50 | 91 | 75.5 | 110/220 | 16 | | |
| 5 | 1500 | 213T | L1508T-50 | 2,589 | 501 | 16.32 | 112 | 82.5 | 220 | 21.6 | 2 | |

(a) Véanse las notas en el interior de la solapa trasera.

Todos los motores mencionados anteriormente están diseñados específicamente para funcionar con una frecuencia de 50 Hz.

*IP54 cuando se instala el kit de drenaje #HA5027A03 en los orificios de drenaje (sólo para motores con armazón 48 a 256T)

Trifásico, armazón NEMA, TCVE y APG, montado en patas

1/2 a 60 Hp

TCVE
IP44*

APG
IP22



Características:

- Certificado CE
- Base antivibratoria
- Diseño de hierro fundido o acero de gran calibre
- Se puede montar en cualquier configuración**
- Los motores Super-E® tienen una eficiencia IE3
- Cumple la normativa de eficiencia de la UE
- 3 años de garantía para los motores Super-E

Aplicaciones:

- Ventiladores
- Bombas
- Sopladores
- Transportadores
- Compresores
- Máquinas industriales
- Otras aplicaciones de uso general de 50 Hz

| Hp | RPM 50 Hz. | Armazón NEMA | Número de catálogo | Precio de lista | Símb. Desc. | Dim. "C" | Peso aprox. (lb) | Eficiencia a plena carga | Voltaje | Amperaje a plena carga | Notas (a) |
|--|---------------|-----------------|-----------------------|--------------------|----------------|-------------|------------------------|-----------------------------|---------|---------------------------|--------------|
| Totalmente cerrado con ventilación exterior, IP44 | | | | | | | | | | | |
| 1/2 | 1500 | 56 | M3538-57 | 734 | 5E3 | 11.35 | 26 | 73 | 230/400 | 1 | |
| 3/4 | 3000 | 56 | M3541-57 | 734 | 5E3 | 11.35 | 25 | 75.5 | 230/400 | 1.4 | |
| | 1500 | 56 | M3542-57 | 785 | 5E3 | 12.85 | 32 | 75.5 | 230/400 | 1.8 | |
| 1 | 3000 | 56 | EM3545-57 | 1,029 | 5E3 | 12.22 | 35 | 82.5 | 230/400 | 1.6 | 12 |
| | 1500 | 143T | EM3546T-57 | 1,052 | 5E3 | 12.31 | 34 | 82.5 | 230/400 | 1.8 | 1 |
| 1 1/2 | 3000 | 143T | EM3550T-57 | 1,194 | 5E3 | 13.29 | 43 | 85.5 | 230/400 | 2.3 | |
| | 1500 | 145T | EM3554T-57 | 1,070 | 5E3 | 13.31 | 41 | 84.1 | 230/400 | 2.9 | 1 |
| 2 | 3000 | 145T | EM3555T-57 | 1,311 | 5E3 | 14.17 | 50 | 84.2 | 230/400 | 2.9 | |
| | 1500 | 145T | EM3558T-57 | 1,130 | 5E3 | 13.31 | 45 | 85.3 | 230/400 | 3.4 | 1 |
| 3 | 3000 | 182T | EM3610T-57 | 1,671 | 5E3 | 15.16 | 55 | 85.9 | 230/400 | 4.2 | 1 |
| | 1500 | 182T | EM3611T-57 | 1,326 | 5E3 | 16.54 | 70 | 86.7 | 230/400 | 5.6 | 1 |
| 5 | 3000 | 184T | EM3613T-57 | 1,922 | 5E3 | 18.04 | 93 | 88.1 | 230/400 | 6.4 | |
| | 1500 | 184T | EM3615T-57 | 1,531 | 5E3 | 18.04 | 101 | 88.4 | 230/400 | 8 | 1 |
| 7 1/2 | 3000 | 213T | EM3709T-58 | 2,666 | 5E3 | 17.89 | 121 | 89.2 | 400 | 10.4 | 1 |
| | 1500 | 213T | EM3710T-58 | 2,124 | 5E3 | 19.01 | 127 | 89.6 | 400 | 10.8 | 1 |
| 10 | 3000 | 215T | EM3711T-58 | 2,827 | 5E3 | 19.01 | 140 | 90 | 400 | 13 | 1 |
| | 1500 | 215T | EM3714T-58 | 2,687 | 5E3 | 20.51 | 165 | 90 | 400 | 14 | 1 |
| 15 | 1500 | 254T | EM2333T-58 | 4,140 | 5E3 | 23.35 | 291 | 91 | 400 | 21 | 1 |
| 20 | 1500 | 256T | EM2334T-58 | 5,019 | 5E3 | 23.35 | 304 | 92 | 400 | 28 | |
| 25 | 1500 | 284T | EM4103T-58 | 6,565 | 5E3 | 27.76 | 437 | 93 | 400 | 37 | |
| 30 | 1500 | 286T | EM4104T-58 | 7,787 | 5E3 | 27.76 | 475 | 93 | 400 | 42 | 1 |
| 40 | 1500 | 324T | EM4110T-58 | 10,183 | 5E3 | 30.28 | 650 | 94 | 400 | 52 | 1 |
| 50 | 1500 | 326T | EM4115T-58 | 11,127 | 5E3 | 30.28 | 800 | 94 | 400 | 64 | 1 |
| 60 | 1500 | 364T | EM4314T-58 | 16,009 | 5E3 | 33.44 | 910 | 94 | 400 | 81 | 1 |
| Abierto a prueba de goteo, IP22 | | | | | | | | | | | |
| 1/2 | 1500 | 56 | M3108-57 | 647 | 503 | 10.12 | 26 | 73 | 230/400 | 1 | |
| 3/4 | 1500 | 56 | M3112-57 | 720 | 503 | 10.12 | 26 | 70 | 230/400 | 1.9 | |
| | | | 56 | EM3116-57 | 937 | 503 | 11.07 | 34 | 82.5 | 230/400 | 1.8 |
| 1 | 1500 | 143T | EM3116T-57 | 942 | 503 | 11.12 | 34 | 82.5 | 230/400 | 1.8 | 1 |
| | | | 143T | EM3116T-57 | 942 | 503 | 11.12 | 34 | 82.5 | 230/400 | 1.8 |
| 1 1/2 | 1500 | 145T | EM3154T-57 | 1,001 | 503 | 12.13 | 41 | 84.1 | 230/400 | 2.9 | 1 |
| 2 | 1500 | 145T | EM3157T-57 | 1,029 | 503 | 12.13 | 45 | 85.3 | 230/400 | 3.4 | 1 |
| 3 | 1500 | 182T | EM3211T-57 | 1,177 | 503 | 15.00 | 74 | 86.7 | 230/400 | 4.8 | 1 |
| 5 | 1500 | 184T | EM3218T-57 | 1,303 | 503 | 16.50 | 101 | 88.4 | 230/400 | 8 | 1 |
| 7 1/2 | 1500 | 213T | EM3311T-58 | 1,841 | 503 | 17.45 | 127 | 89.6 | 400 | 10.8 | 1 |
| 10 | 1500 | 215T | EM3313T-58 | 3,002 | 503 | 18.95 | 165 | 90 | 400 | 14 | 1 |
| 15 | 1500 | 254T | EM2513T-58 | 4,250 | 503 | 21.69 | 230 | 91 | 400 | 22 | 1 |
| 20 | 1500 | 256T | EM2515T-58 | 4,662 | 503 | 23.19 | 275 | 92 | 400 | 28 | 1 |

a) Véanse las notas en el interior de la solapa trasera. ■ Armazón de hierro fundido

Todos los motores mencionados anteriormente están diseñados específicamente para funcionar con una frecuencia de 50 Hz.

Los motores mostrados en este catálogo son adecuados para su uso en fuentes de alimentación de 400 voltios o 415 voltios 50 Hz.

*IP54 cuando se instala el kit de drenaje #HA5027A03 en los orificios de drenaje (sólo para motores con armazón 48 a 256T)

** Los motores ODP conservan la clasificación IP cuando se montan solo en posición horizontal.

Monofásico y trifásico, armazón NEMA, TCVE, Brida C

1/4 a 2 Hp

IP44*



Características:

- Certificado CE
- Rodamiento lado eje bloqueado
- Rotor balanceado dinámicamente
- Rodamientos de bolas de alto rendimiento
- Los motores Super-E® tienen una eficiencia IE3
- Cumple la normativa de eficiencia de la UE
- 3 años de garantía para los motores Super-E

Aplicaciones:

- Ventiladores
- Bombas
- Sopladores
- Transportadores
- Compresores
- Máquinas industriales
- Otras aplicaciones de uso general de 50 Hz

| Hp | RPM | Armazón NEMA | Número de catálogo | Precio de lista | Símb. Desc. | Dim. "C" | Peso aprox (lb) | Eficiencia a plena carga | Voltaje | Amperaje a plena carga | Notas (a) |
|-------------------|-------|--------------------|--------------------|-----------------|-------------|----------|-----------------|--------------------------|---------|------------------------|-----------|
| Monofásico | | | | | | | | | | | |
| 1/3 | 1500 | 56C | VL3501-50 | 813 | 5E1 | 11.35 | 17 | 59 | 110/220 | 3.2 | 1 |
| 1/2 | 3000 | 56C | VL3503-50 | 738 | 5E1 | 11.35 | 25 | 68 | 110/220 | 3.3 | |
| | 1500 | 56C | VL3504-50 | 942 | 5E1 | 12.85 | 31 | 62 | 110/220 | 3.6 | |
| 3/4 | 3000 | 56C | VL3506-50 | 850 | 5E1 | 12.25 | 35 | 62 | 110/220 | 4.6 | |
| | 1500 | 56C | VL3507-50 | 1,116 | 5E1 | 13.25 | 39 | 66 | 110/220 | 5 | |
| 1 | 3000 | 56C | VL3509-50 | 1,000 | 5E1 | 13.25 | 40 | 68 | 110/220 | 6.3 | |
| | 1500 | 56C | VL3510-50 | 1,278 | 5E1 | 14.12 | 47 | 68 | 110/220 | 6.2 | |
| 1 1/2 | 3000 | 56C | VL3513-50 | 1,286 | 5E1 | 14.12 | 48 | 68 | 110/220 | 9 | 1 |
| | 1500 | 56C | VL3514-50 | 1,444 | 5E1 | 14.12 | 51 | 73 | 110/220 | 8 | |
| 2 | 3000 | 56C | VL3515-50 | 1,632 | 5E1 | 14.12 | 52 | 77 | 110/220 | 9.7 | 1 |
| Trifásico | | | | | | | | | | | |
| 1/4 | 1500 | 56C | KM3454-57 | 594 | 5E3 | 11.35 | 20 | 64 | 230/400 | 0.7 | |
| 1/3 | 1500 | 56C | VM3534-57 | 672 | 5E3 | 11.35 | 21 | 68 | 230/400 | 1 | |
| | 3000 | 56C | VM3537-57 | 729 | 5E3 | 11.35 | 22 | 72 | 230/400 | 1.1 | |
| 1/2 | 1500 | 56C | VM3538-57 | 785 | 5E3 | 11.35 | 25 | 73 | 230/400 | 1 | |
| | 3000 | 56C | VM3541-57 | 761 | 5E3 | 11.35 | 26 | 75.5 | 230/400 | 1.4 | |
| 3/4 | 1500 | 56C | VM3542-57 | 843 | 5E3 | 12.85 | 32 | 75.5 | 230/400 | 1.8 | |
| | 3000 | 56C | VEM3545-57 | 1,039 | 5E3 | 12.23 | 35 | 82.5 | 230/400 | 1.6 | 12 |
| | | 56C | VEM3546-57 | 1,029 | 5E3 | 12.23 | 34 | 82.5 | 230/400 | 1.8 | 1 |
| 1 | 1500 | 143TC | VEM3546T-57 | 1,029 | 5E3 | 12.29 | 34 | 82.5 | 230/400 | 1.8 | 1 |
| | 3000 | 143TC | VEM3550T-57 | 1,130 | 5E3 | 13.29 | 43 | 85.5 | 230/400 | 2.3 | |
| 1 1/2 | 1500 | 145TC | VEM3554T-57 | 1,069 | 5E3 | 13.29 | 41 | 84.1 | 230/400 | 2.9 | 1 |
| | 3000 | 56C | VEM3555-57 | 1,121 | 5E3 | 14.10 | 50 | 84.2 | 230/400 | 2.9 | |
| 2 | 143TC | VEM3555T-57 | 1,233 | 5E3 | 14.17 | 50 | 84.2 | 230/400 | 2.9 | | |
| | 1500 | 145TC | VEM3558T-57 | 1,133 | 5E3 | 13.29 | 45 | 85.3 | 230/400 | 3.4 | 1 |

a) Véanse las notas en el interior de la solapa trasera.

Todos los motores mencionados anteriormente están diseñados específicamente para funcionar con una frecuencia de 50 Hz.

Los motores mostrados en este catálogo son adecuados para su uso en fuentes de alimentación de 400 voltios o 415 voltios 50 Hz.

*IP54 cuando se instala el kit de drenaje #HA5027A03 en los orificios de drenaje (sólo para motores con armazón 48 a 256T)

Motores de CA de velocidad variable

Los motores de velocidad variable Baldor-Reliance® están diseñados específicamente para el control de velocidad. La plataforma proporciona un par constante en toda la gama de velocidades de funcionamiento en los diseños tradicionales NEMA e IEC o en una armazón cuadrada de acero laminado de alta densidad de potencia. Controlar un motor con inversor de frecuencia nunca ha sido tan fácil cuando se utiliza un motor de velocidad variable Baldor-Reliance.



Diseñado específicamente para el funcionamiento con inversor de frecuencia y el pleno cumplimiento de MG-1 Parte 31.

Potencia 1/3 - 1750

| Línea de productos – Encerramiento APG-VF, TCVF, TCVE, TCNV | EC Titanium™ | RPM AC | RPM AC PM | Uso Inversor V*S Master |
|--|---------------|--------------------------|-------------------------|-------------------------|
| Tamaño del armazón | 140, 180, 210 | FL/RI180 - FL5800/RL5000 | FL/RL180 - RL440/FL5800 | 56C - 449T |
| Características eléctricas | | | | |
| Diseñado para uso inversor y cumple con MG1 - parte 31 para un funcionamiento libre de efecto corona | E | E | E | E |
| Par constante hasta la velocidad cero 1000:1 | - | E | E | E |
| Provisiones para el montaje del encoder | - | E | E | E |
| Uso vectorial – se almacena con el encoder montado | - | E | E | E |
| Aislamiento clase H | - | E | E | - |
| Aislamiento clase F | E | - | - | E |
| Aislamiento de clase F, aumento de temperatura de clase B | E | - | - | - |
| Tecnología de rotor síncrono PM para mejorar la eficiencia y aumentar densidad de potencia | E | - | E | - |
| Baja inercia del rotor para un alto desempeño dinámico | - | E | E | - |
| Disponible para funcionamiento directo a línea | - | - | (1) | (1) |
| Escobilla interna de puesta a tierra del eje para un funcionamiento sin voltaje en modo común | E | - | - | - |
| Protección térmica del devanado con 3 termostatos N/C, uno por fase | - | E | E | E |
| Aumento de temperatura F o mejor para una mayor vida útil del motor | - | - | E | E |
| Características mecánicas | | | | |
| Armazón de acero laminado RL/FL 210 - 440 | - | E | E | - |
| Armazón de hierro fundido 180 - 440 | - | - | - | E |
| Armazón de acero laminado 140 - 210 | E | - | - | - |
| Diseños de alta densidad de potencia: se adaptan donde otros motores no pueden | E | E | E | - |
| Montaje estándar NEMA para facilitar la intercambiabilidad | E | - | - | E |
| Encerramiento APG-VF | - | E | E | - |
| Encerramiento TCVF | - | E | E | E |
| Encerramiento TCVE | E | E | E | E |
| Encerramiento TCNV | - | E | E | E |

E = Estándar

(1) Algunos modelos

Motores de CA de velocidad variable – Capacidades de rango de velocidad de los motores EC Titanium™, V*S Master y RPMAC

Los motores EC Titanium™, V*S Master y RPMAC superan todos los requisitos de la norma NEMA MG-1 Partes 30 y 31 para los motores de inducción de CA alimentados desde el control del inversor de velocidad ajustable. El rendimiento satisfactorio del motor depende de una configuración adecuada del accionamiento.

Motores Super-E®: Los motores Super-E están preparados para uso inversor y cumplen con la norma NEMA MG 1 Parte 31.4.4.2. Los motores Super-E son aptos para su uso con accionamientos con inversor. La configuración del inversor del motor es única para cada aplicación específica. Deben seguirse al pie de la letra los procedimientos de configuración y cableado adecuados.

Consideraciones sobre la aplicación: Es necesario que la puesta en marcha de las aplicaciones de los variadores de velocidad sea realizada por personas familiarizadas con el funcionamiento y la configuración de los variadores de velocidad, los códigos eléctricos aplicables y cualquier otra normativa.

Cada accionamiento debe ajustarse al motor para la aplicación específica. Deben comprobarse los parámetros de funcionamiento del sistema, incluido el voltaje en los cables de alimentación del motor, para asegurarse de que la configuración del motor/accionamiento se ha realizado correctamente.

Las aplicaciones que no están bien configuradas pueden dar lugar a un rendimiento inferior y a fallos en los componentes del sistema. En algunas instalaciones, la puesta a tierra del eje y los rodamientos aislados pueden evitar el daño de los rodamientos y están disponibles como opción o a través de Mod Express®.

Consulte la tabla siguiente para conocer las capacidades de par constante y par variable de cada familia de productos. El desempeño del par depende de la configuración adecuada del inversor.

Los motores de armazón 48 y menores son adecuados para el funcionamiento uso inversor de máximo 230V.

Ahorro de energía: Se pueden conseguir importantes ahorros de energía cuando se aplican motores preparados para inversores, como el Baldor-Reliance® Super-E en aplicaciones de carga centrífuga (ventilador y bomba centrífuga) y funcionando a velocidad reducida aprovechando las leyes de afinidad en las que la carga del motor y el correspondiente consumo de energía se reducen al cubo de la velocidad.

| Familia | Encerramiento | Tamaño del Armazón | Par constante | (4) Par variable | Comentarios |
|--|--------------------|--|---------------|------------------|---|
| Motor EC Titanium 230/460 y 460 | | | | | |
| Sólo motor (TCVE) | TCVE | 140, 180, 210 | 20:1 | 20:1 | Motor EC Titanium |
| EC Titanium Inversor integrado y motor 115, 230 y 460 | | | | | |
| IMD (SUPERIOR / AXIAL) | TCVE | 140, 180, 210 | 10:1 | 10:1 | Motor e inversor integrado EC Titanium |
| Motores Super-E® 230, 460 y 575 voltios (2) | | | | | |
| EM | TCVE | 56-320 (1) | 20:1 | 20:1 | Uso general eficiencia Premium |
| | | 360-400 | 4:1 | 20:1 | |
| | | 444-449 | 2:1 | 20:1 | |
| EM | APG | 56-210 (1) | 10:1 | 20:1 | Uso general eficiencia Premium |
| | | 250-320 | 5:1 | 20:1 | |
| | | 360 - 449 | 2:1 | 20:1 | |
| XT, ECP/XEX y ECP8/841XL | TCVE | Consulte el final de la sección de Uso Severo | | | Servicio severo eficiencia Premium |
| EWDm/sin pintura | TCNV, TCVE | 56-256 (1) | 20:1 | 20:1 | Servicio lavable eficiencia Premium |
| FS/ESS | TCVE | 56-250 | 2:1 | 10:1 | Servicio lavable de acero inoxidable |
| | TCNV | 56-140 | 4:1 | 20:1 | |
| XM/CPX/DRX | XPFC | Consulte el final de la sección de Uso Severo | | | A prueba de explosión |
| Motores V*S Master 230, 460 y 575 voltios | | | | | |
| IDCSWDM | TCNV | 56-140 | 5:1 | 10:1 | Uso inversor, sin pintura |
| IDCSWDM | TCVE | 56-215 | 3:1 | 10:1 | Uso inversor, sin pintura |
| IDM | TCVF | 143-5009 | 1000:1 | 1000:1 | Uso inversor, enfriado por soplador |
| IDNM | TCNV | 143-256 | 1000:1 | 1000:1 | Uso inversor, totalmente cerrado y no ventilado |
| ZDM | TCVF | 143-5009 | 1000:1 | 1000:1 | Uso vectorial, enfriado por soplador |
| ZDNM | TCNV | 143-256 | 1000:1 | 1000:1 | Uso vectorial, sin ventilación |
| IDWNM | TCNV | 143-254 | 1000:1 | 1000:1 | Uso inversor, lavable, sin ventilación |
| ZDWNM | TCNV | 143-254 | 1000:1 | 1000:1 | Uso vectorial, lavable, sin ventilación |
| IDNVSM | TCNV | 56-256 | 1000:1 | 1000:1 | Uso inversor, TCNV, V*S Master |
| IDVSM | TCVE | 182-449 | 1000:1 | 1000:1 | Uso inversor, TCVE, V*S Master |
| ZDNVSM | TCNV | 56-256 | 1000:1 | 1000:1 | Uso vectorial, TCNV, V*S Master |
| ZDVSM | TCVE | 182-449 | 1000:1 | 1000:1 | Uso vectorial, TCVE, V*S Master |
| ZDVSCP | TCVE-XT | 143-326 | 1000:1 | 1000:1 | Uso vectorial, TCVE-XT, V*S Master |
| Motores RPMAC 230 y 460 | | | | | |
| IDNRPM | TCNV | FL180-FL210 | 1000:1 | 1000:1 | Uso inversor, TCNV, RPMAC |
| IDxRPM | TCVE, TCVF, APG-VF | FL180-FL440 | 1000:1 | 1000:1 | Uso inversor TCVE, TCVF, APG-VF, RPMAC |
| IDCRPM | TCVE | FL180-FL280 | 1000:1 (3) | 1000:1 | Uso inversor, TCVE, caged-IPM, RPMAC |
| ZDNRPM | TCNV | FL180-FL210 | 1000:1 | 1000:1 | Uso vectorial, TCNV, RPMAC |
| ZDxRPM | TCVE, TCVF | FL180-L400 | 1000:1 | 1000:1 | Uso vectorial, TCVE & TCVF, RPMAC |
| ZDPM | TCVF | FL180 - FL440 | 1000:1 | 1000:1 | Uso vectorial, TCVF, PM, RPMAC |

Notas: (1) Armazones Baldor-Reliance tipo 35M y mayores

(2) Para una mayor gama de velocidades, seleccione un motor Uso Inversor, Uso vectorial, V*S Master o RPM AC, o póngase en contacto con su oficina de ventas local para un diseño de motor personalizado.

(3) Excepto IDCRPM281254 que es 4:1

(4) Los rangos de velocidad pueden variar según el modelo. Póngase en contacto con su representante de ventas para asegurarse que el motor necesario cumplirá con los requisitos de reducción.

¡NUEVO!

Motor EC Titanium™, uso inversor, trifásico, totalmente cerrado

1 a 20 Hp

BALDOR • RELIANCE®

Escobilla a tierra
instalado en eje

IP54



Características:

- Eficiencia del motor IE5+
- FASR - Rotor de reluctancia síncrona asistida por ferrita
- Aislamiento de clase F con aumento de la temperatura del motor de clase B
- Encerramiento del motor IP54 con sello en el eje
- Escobilla interna de puesta a tierra para mitigar la corriente del rodamiento en el anillo de retención LC
- Sólo para uso con inversores según NEMA MG1 Parte 31.4.4.2
- 1.5 Diseño del factor de servicio
- Diseñado para mayor vida útil con 3 años de garantía

Aplicaciones:

- Ventiladores
- Bombas
- Sopladores
- Unidades manejadoras
- Sistemas de climatización (HVAC)
- Aplicaciones de velocidad variable
- Aplicaciones de uso general
- Compresores

| Hp | Velocidad Base RPM | Velocidad. P.C. RPM | Armazón NEMA | Encerramiento | Número de catálogo (b) | Precio de lista | Símb. Desc. | Dim. "C" | Peso aprox (lb) | Eficiencia a plena carga | Voltaje | Amperaje a plena carga | Notas (a) |
|--|--------------------|---------------------|--------------|---------------|------------------------|-----------------|-------------|----------|-----------------|--------------------------|---------|------------------------|-----------|
| Motor EC Titanium, Uso Inversor, trifásico, totalmente cerrado | | | | | | | | | | | | | |
| 1 | 1800 | 4000 | 143T | TCVE | ECS101M0H1DF4 | 1,535 | EC1 | 12.29 | 28 | 89.3% | 230/460 | 2.3/1.2 | 1, 37 |
| 2 | 1800 | 4000 | 145T | TCVE | ECS101M0H2DF4 | 1,684 | EC1 | 12.29 | 35 | 90.7% | 230/460 | 4.5/2.3 | 1, 37 |
| 3 | 1800 | 4000 | 145T | TCVE | ECS101M0H3DF4 | 1,765 | EC1 | 13.29 | 44 | 91.4% | 230/460 | 7.0/3.5 | 1, 37 |
| 3 | 1800 | 4000 | 182T | TCVE | ECS101M0H3EF4 | 1,846 | EC1 | 16.54 | 59 | 92.8% | 230/460 | 7.3/3.7 | 1 |
| 5 | 1800 | 4000 | 145T | TCVE | ECS101M0H5DF4 | 1,919 | EC1 | 15.54 | 64 | 93.0% | 230/460 | 10.4/5.2 | 1, 37 |
| 5 | 1800 | 4000 | 184T | TCVE | ECS101M0H5EF4 | 1,990 | EC1 | 16.54 | 68 | 93.7% | 230/460 | 10.5/5.3 | 1 |
| 7 1/2 | 1800 | 4000 | 184T | TCVE | ECS101M0H7EF4 | 2,396 | EC1 | 18.04 | 92 | 94.0% | 230/460 | 17.5/8.8 | 1 |
| 7 1/2 | 1800 | 3000 | 213T | TCVE | ECS101M0H7FF4 | 2,802 | EC1 | 17.89 | 105 | 94.0% | 230/460 | 17.4/8.7 | 1 |
| 10 | 1800 | 3000 | 213T | TCVE | ECS101M0H10FF4 | 3,314 | EC1 | 19.02 | 123 | 94.8% | 230/460 | 22.0/11.0 | 1 |
| 15 | 1800 | 3000 | 215T | TCVE | ECS101M0H15FF4 | 4,602 | EC1 | 21.96 | 168 | 95.6% | 230/460 | 34.8/17.4 | 1 |
| 20 | 1800 | 3000 | 215T | TCVE | ECS101M4H20FF4 | 5,005 | EC1 | 23.51 | 218 | 95.9% | 460 | 21.6 | 1, 82 |
| Motor EC Titanium, Uso Inversor, trifásico, totalmente cerrado, Brida C, montado en patas | | | | | | | | | | | | | |
| 1 | 1800 | 4000 | 143TC | TCVE | ECS101M0H1DB4 | 1,577 | EC1 | 12.29 | 28 | 89.3% | 230/460 | 2.3/1.2 | 1, 37 |
| 2 | 1800 | 4000 | 143TC | TCVE | ECS101M0H2DB4 | 1,725 | EC1 | 12.29 | 35 | 90.7% | 230/460 | 4.5/2.3 | 1, 37 |
| 3 | 1800 | 4000 | 145TC | TCVE | ECS101M0H3DB4 | 1,807 | EC1 | 13.29 | 44 | 91.4% | 230/460 | 7.0/3.5 | 1, 37 |
| 3 | 1800 | 4000 | 182TC | TCVE | ECS101M0H3EB4 | 1,887 | EC1 | 16.54 | 59 | 92.8% | 230/460 | 7.3/3.7 | 1 |
| 5 | 1800 | 4000 | 143TC | TCVE | ECS101M0H5DB4 | 1,960 | EC1 | 15.54 | 64 | 93.0% | 230/460 | 10.4/5.2 | 1, 37 |
| 5 | 1800 | 4000 | 182TC | TCVE | ECS101M0H5EB4 | 2,032 | EC1 | 16.54 | 68 | 93.7% | 230/460 | 10.5/5.3 | 1 |
| 7 1/2 | 1800 | 4000 | 184TC | TCVE | ECS101M0H7EB4 | 2,438 | EC1 | 18.04 | 92 | 94.0% | 230/460 | 17.5/8.8 | 1 |
| 7 1/2 | 1800 | 3000 | 213TC | TCVE | ECS101M0H7FB4 | 2,844 | EC1 | 17.89 | 105 | 94.0% | 230/460 | 17.4/8.7 | 1 |
| 10 | 1800 | 3000 | 213TC | TCVE | ECS101M0H10FB4 | 3,355 | EC1 | 19.02 | 123 | 94.8% | 230/460 | 22.0/11.0 | 1 |
| 15 | 1800 | 3000 | 215TC | TCVE | ECS101M0H15FB4 | 4,643 | EC1 | 21.96 | 168 | 95.6% | 230/460 | 34.8/17.4 | 1 |
| 20 | 1800 | 3000 | 215TC | TCVE | ECS101M4H20FB4 | 5,047 | EC1 | 23.51 | 218 | 95.9% | 460 | 21.6 | 1, 82 |
| Motor EC Titanium, Uso Inversor, trifásico, totalmente cerrado, Brida C, sin patas | | | | | | | | | | | | | |
| 1 | 1800 | 4000 | 143TC | TCVE | ECS101M0H1DC4 | 1,577 | EC1 | 12.29 | 28 | 89.3% | 230/460 | 2.3/1.2 | 1, 37 |
| 2 | 1800 | 4000 | 143TC | TCVE | ECS101M0H2DC4 | 1,725 | EC1 | 12.29 | 35 | 90.7% | 230/460 | 4.5/2.3 | 1, 37 |
| 3 | 1800 | 4000 | 145TC | TCVE | ECS101M0H3DC4 | 1,807 | EC1 | 13.29 | 44 | 91.4% | 230/460 | 7.0/3.5 | 1, 37 |
| 3 | 1800 | 4000 | 182TC | TCVE | ECS101M0H3EC4 | 1,887 | EC1 | 16.54 | 59 | 92.8% | 230/460 | 7.3/3.7 | 1 |
| 5 | 1800 | 4000 | 143TC | TCVE | ECS101M0H5DC4 | 1,960 | EC1 | 15.54 | 64 | 93.0% | 230/460 | 10.4/5.2 | 1, 37 |
| 5 | 1800 | 4000 | 182TC | TCVE | ECS101M0H5EC4 | 2,032 | EC1 | 16.54 | 68 | 93.7% | 230/460 | 10.5/5.3 | 1 |
| 7 1/2 | 1800 | 4000 | 184TC | TCVE | ECS101M0H7EC4 | 2,438 | EC1 | 18.04 | 92 | 94.0% | 230/460 | 17.5/8.8 | 1 |
| 7 1/2 | 1800 | 3000 | 213TC | TCVE | ECS101M0H7FC4 | 2,844 | EC1 | 17.89 | 105 | 94.0% | 230/460 | 17.4/8.7 | 1 |
| 10 | 1800 | 3000 | 213TC | TCVE | ECS101M0H10FC4 | 3,355 | EC1 | 19.02 | 123 | 94.8% | 230/460 | 22.0/11.0 | 1 |
| 15 | 1800 | 3000 | 215TC | TCVE | ECS101M0H15FC4 | 4,643 | EC1 | 21.96 | 168 | 95.6% | 230/460 | 34.8/17.4 | 1 |
| 20 | 1800 | 3000 | 215TC | TCVE | ECS101M4H20FC4 | 5,047 | EC1 | 23.51 | 218 | 95.9% | 460 | 21.6 | 1, 82 |

(a) Véanse las notas en el interior de la solapa trasera.

(b) FASR - Imán permanente asistido por ferrita, rotor de reluctancia sincrónica

Rojo el número de catálogo indica producto **NUEVO**.

Para EC Titanium Mod Express® póngase en contacto con su oficina de ventas local.

¡NUEVO!

Para más información, visite baldor.abb.com

Propósito definido

Aplicaciones específicas

Con freno

IEC

50 Hertz

Uso inversor

Corriente continua

Accesorios

Servicio

Esmeriles

EC Titanium™, motor con inversor integrado en la parte superior, trifásico, totalmente cerrado

1 a 10 Hp

BALDOR • RELIANCE®

Escobilla a tierra
instalado en eje

IP54



Características:

- Control del inversor de CA PWM de imán permanente
- Encerramiento plástico con sello IP54
- ABB Ability y comunicaciones Bluetooth integradas
- Interface serial Modbus RJ45
- 2 entradas digitales, 2 entradas configurables (analógicas o digitales)
- 1 Salida de relé
- Eficiencia del motor IE5+
- Aislamiento clase F con temperatura de motor clase B
- Escobilla de conexión a tierra interna para mitigar la corriente en rodamientos
- Motor clasificado para uso inversor según NEMA MG1 Parte 31.4.4.2

Aplicaciones:

- Ventiladores
- Bombas
- Sopladores
- Unidades manejadoras
- Sistemas de climatización (HVAC)
- Aplicaciones de velocidad variable
- Aplicaciones de propósito general
- Compresores

| Hp | Velocidad Base RPM | Velocidad P.C. RPM | Armazón NEMA | Encerra- miento | Número de catálogo | Precio de lista | Símb. Desc. | Dim. "C" | Peso aprox (lb) | Eficiencia a plena carga | Amperaje Voltaje de entrada de motor | Módulo del Inversor (b) | Amperaje de salida del Inversor | Notas (a) |
|--|--------------------|--------------------|--------------|-----------------|-----------------------|-----------------|-------------|----------|-----------------|--------------------------|--------------------------------------|-------------------------|---------------------------------|---------------|
| EC Titanium, motor con inversor integrado en la parte superior, tres fases, totalmente cerrado | | | | | | | | | | | | | | |
| Monofásico 100V...115V AC (+/-10%) - Salida de trifásico 230V | | | | | | | | | | | | | | |
| 1 | 1800 | 4000 | 143T | TCVE | ECS100T1H1DF4 | 2,566 | EC2 | 12.37 | 35 | 89.3% | 115 | 2.4 | ECI1A3P2 | 3.2 2, 37, 68 |
| Monofásico 200...240V AC (+/-10%) - Salida trifásica 230V | | | | | | | | | | | | | | |
| 1 | 1800 | 4000 | 143T | TCVE | ECS100T8H1DF4 | 2,566 | EC2 | 12.37 | 35 | 89.3% | 230 | 2.4 | ECI8A7P0 | 7.0 2, 37, 68 |
| 2 | 1800 | 4000 | 145T | TCVE | ECS100T8H2DF4 | 2,981 | EC2 | 12.37 | 41 | 90.7% | 230 | 4.4 | ECI8A7P0 | 7.0 2, 37, 68 |
| Trifásico 200...240V AC (+/-10%) - Salida trifásica 230V | | | | | | | | | | | | | | |
| 1 | 1800 | 4000 | 143T | TCVE | ECS100T2H1DF4 | 2,566 | EC2 | 12.37 | 35 | 89.3% | 230 | 2.4 | ECI2A4P3 | 4.3 2, 37, 68 |
| 2 | 1800 | 4000 | 145T | TCVE | ECS100T2H2DF4 | 2,981 | EC2 | 12.37 | 41 | 90.7% | 230 | 4.3 | ECI2A7P0 | 7.0 2, 37, 68 |
| 3 | 1800 | 4000 | 182T | TCVE | ECS100T2H3EF4 | 3,372 | EC2 | 16.71 | 66 | 92.8% | 230 | 7.3 | ECI2A10P5 | 10.5 2, 68 |
| 5 | 1800 | 4000 | 184T | TCVE | ECS100T2H5EF4 | 3,570 | EC2 | 16.71 | 77 | 93.7% | 230 | 10.5 | ECI2A10P5 | 10.5 2, 68 |
| Trifásico 380...480V AC (+/-10%) - Salida trifásica 460V | | | | | | | | | | | | | | |
| 1 | 1800 | 4000 | 143T | TCVE | ECS100T4H1DF4 | 2,566 | EC2 | 12.37 | 35 | 89.3% | 460 | 1.2 | ECI4A2P2 | 2.2 2, 37, 68 |
| 2 | 1800 | 4000 | 145T | TCVE | ECS100T4H2DF4 | 2,801 | EC2 | 12.37 | 41 | 90.7% | 460 | 2.2 | ECI4A2P2 | 2.2 2, 37, 68 |
| 3 | 1800 | 4000 | 145T | TCVE | ECS100T4H3DF4 | 3,352 | EC2 | 13.37 | 47 | 91.4% | 460 | 3.5 | ECI4A4P1 | 4.1 2, 37, 68 |
| 3 | 1800 | 4000 | 182T | TCVE | ECS100T4H3EF4 | 3,372 | EC2 | 16.71 | 66 | 92.8% | 460 | 3.7 | ECI4A4P1 | 4.1 2, 68 |
| 5 | 1800 | 4000 | 184T | TCVE | ECS100T4H5EF4 | 3,570 | EC2 | 16.71 | 77 | 93.7% | 460 | 5.3 | ECI4A5P8 | 5.8 2, 68 |
| 7 1/2 | 1800 | 4000 | 184T | TCVE | ECS100T4H7EF4 | 4,444 | EC2 | 18.21 | 106 | 94.0% | 460 | 8.8 | ECI4A9P5 | 9.5 2, 68 |
| 7 1/2 | 1800 | 3000 | 213T | TCVE | ECS100T4H7FF4 | 4,771 | EC2 | 18.10 | 111 | 94.7% | 460 | 8.6 | ECI4A9P5 | 9.5 2, 68 |
| 10 | 1800 | 3000 | 215T | TCVE | ECS100T4H10FF4 | 5,621 | EC2 | 19.23 | 132 | 94.8% | 460 | 11.0 | ECI4A12P0 | 12.0 2, 68 |
| EC Titanium, motor con inversor integrado en la parte superior, tres fases, totalmente cerrado, Brida C, montado en patas | | | | | | | | | | | | | | |
| Monofásico 100V...115V AC (+/-10%) - Salida trifásica 230V | | | | | | | | | | | | | | |
| 1 | 1800 | 4000 | 143TC | TCVE | ECS100T1H1DB4 | 2,607 | EC2 | 12.37 | 36 | 89.3% | 115 | 2.4 | ECI1A3P2 | 3.2 2, 37, 68 |
| Monofásico 200...240V AC (+/-10%) - Salida trifásica 230V | | | | | | | | | | | | | | |
| 1 | 1800 | 4000 | 143TC | TCVE | ECS100T8H1DB4 | 2,607 | EC2 | 12.37 | 35 | 89.3% | 230 | 2.4 | ECI8A7P0 | 7 2, 37, 68 |
| 2 | 1800 | 4000 | 145TC | TCVE | ECS100T8H2DB4 | 3,022 | EC2 | 13.37 | 41 | 90.7% | 230 | 4.4 | ECI8A7P0 | 7 2, 37, 68 |
| Trifásico 200...240V AC (+/-10%) - Salida trifásica 230V | | | | | | | | | | | | | | |
| 1 | 1800 | 4000 | 143TC | TCVE | ECS100T2H1DB4 | 2,607 | EC2 | 12.37 | 35 | 89.3% | 230 | 2.4 | ECI2A4P3 | 4.3 2, 37, 68 |
| 2 | 1800 | 4000 | 145TC | TCVE | ECS100T2H2DB4 | 3,022 | EC2 | 13.37 | 41 | 90.7% | 230 | 4.3 | ECI2A7P0 | 7 2, 37, 68 |
| 3 | 1800 | 4000 | 182TC | TCVE | ECS100T2H3EB4 | 3,413 | EC2 | 16.71 | 66 | 92.8% | 230 | 7.3 | ECI2A10P5 | 10.5 2, 68 |
| 5 | 1800 | 4000 | 184TC | TCVE | ECS100T2H5EB4 | 3,611 | EC2 | 16.71 | 77 | 93.7% | 230 | 10.5 | ECI2A10P5 | 10.5 2, 68 |
| Trifásico 380...480V AC (+/-10%) - Salida trifásica 460V | | | | | | | | | | | | | | |
| 1 | 1800 | 4000 | 143TC | TCVE | ECS100T4H1DB4 | 2,607 | EC2 | 12.37 | 35 | 89.3% | 460 | 1.2 | ECI4A2P2 | 2.2 2, 37, 68 |
| 2 | 1800 | 4000 | 145TC | TCVE | ECS100T4H2DB4 | 2,842 | EC2 | 13.37 | 41 | 90.7% | 460 | 2.2 | ECI4A2P2 | 2.2 2, 37, 68 |
| 3 | 1800 | 4000 | 145TC | TCVE | ECS100T4H3DB4 | 3,394 | EC2 | 13.37 | 47 | 91.4% | 460 | 3.5 | ECI4A4P1 | 4.1 2, 37, 68 |
| 3 | 1800 | 4000 | 182TC | TCVE | ECS100T4H3EB4 | 3,413 | EC2 | 16.71 | 67 | 92.8% | 460 | 3.7 | ECI4A4P1 | 4.1 2, 68 |
| 5 | 1800 | 4000 | 184TC | TCVE | ECS100T4H5EB4 | 3,611 | EC2 | 16.71 | 77 | 93.7% | 460 | 5.3 | ECI4A5P8 | 5.8 2, 68 |
| 7 1/2 | 1800 | 4000 | 184TC | TCVE | ECS100T4H7EB4 | 4,486 | EC2 | 18.21 | 106 | 94.0% | 460 | 8.8 | ECI4A9P5 | 9.5 2, 68 |
| 7 1/2 | 1800 | 3000 | 213TC | TCVE | ECS100T4H7FB4 | 4,813 | EC2 | 18.1 | 111 | 94.7% | 460 | 8.6 | ECI4A9P5 | 9.5 2, 68 |
| 10 | 1800 | 3000 | 215TC | TCVE | ECS100T4H10FB4 | 5,662 | EC2 | 19.23 | 132 | 94.8% | 460 | 11 | ECI4A12P0 | 12.0 2, 68 |

(a) Véanse las notas en el interior de la solapa trasera. (b) Módulo de Inversor integrado: disponible como conjunto de recambio de piezas de repuesto Rojo el número de catálogo indica producto **NUEVO**. Para EC Titanium Mod Express® póngase en contacto con su oficina de ventas local.

¡NUEVO!

Para más información, visite baldor.abb.com

¡NUEVO!

EC Titanium™, motor con inversor integrado en la parte superior, trifásico, totalmente cerrado

| Hp | Velocidad Base RPM | Velocidad P.C. RPM | Armazón NEMA | Encerramiento | Número de catálogo | Precio de lista | Símb. Desct. | Dim. "C" | Peso aprox (lb) | Eficiencia a plena carga | Amperaje de entrada de motor | Módulo del Inversor (b) | Amperaje de salida del Inversor | Notas (a) |
|--|--------------------|--------------------|--------------|---------------|-----------------------|-----------------|--------------|----------|-----------------|--------------------------|------------------------------|-------------------------|---------------------------------|---------------|
| EC Titanium, motor con inversor integrado en la parte superior, trifásico, totalmente cerrado, Brida C, sin patas | | | | | | | | | | | | | | |
| Monofásico 100V...115V AC (+/-10%) - Salida trifásica 230V | | | | | | | | | | | | | | |
| 1 | 1800 | 4000 | 143TC | TCVE | ECS100T1H1DC4 | 1,753 | EC2 | 12.37 | 36 | 89.3% | 115 | 2.4 | ECI1A3P2 | 3.2 2, 37, 68 |
| Monofásico 200...240V AC (+/-10%) - Salida trifásica 230V | | | | | | | | | | | | | | |
| 1 | 1800 | 4000 | 143TC | TCVE | ECS100T8H1DC4 | 2,607 | EC2 | 12.37 | 35 | 89.3% | 230 | 2.4 | ECI8A7P0 | 7 2, 37, 68 |
| 2 | 1800 | 4000 | 145TC | TCVE | ECS100T8H2DC4 | 3,022 | EC2 | 13.37 | 41 | 90.7% | 230 | 4.4 | ECI8A7P0 | 7 2, 37, 68 |
| Trifásico 200...240V AC (+/-10%) - Salida trifásica 230V | | | | | | | | | | | | | | |
| 1 | 1800 | 4000 | 143TC | TCVE | ECS100T2H1DC4 | 2,607 | EC2 | 12.37 | 35 | 89.3% | 230 | 2.4 | ECI2A4P3 | 4.3 2, 37, 68 |
| 2 | 1800 | 4000 | 145TC | TCVE | ECS100T2H2DC4 | 3,022 | EC2 | 13.37 | 41 | 90.7% | 230 | 4.3 | ECI2A7P0 | 7 2, 37, 68 |
| 3 | 1800 | 4000 | 182TC | TCVE | ECS100T2H3EC4 | 3,413 | EC2 | 16.71 | 66 | 92.8% | 230 | 7.3 | ECI2A10P5 | 10.5 2, 68 |
| 5 | 1800 | 4000 | 184TC | TCVE | ECS100T2H5EC4 | 3,611 | EC2 | 16.71 | 77 | 93.7% | 230 | 10.5 | ECI2A10P5 | 10.5 2, 68 |
| Trifásico 380...480V AC (+/-10%) - Salida trifásica 460V | | | | | | | | | | | | | | |
| 1 | 1800 | 4000 | 143TC | TCVE | ECS100T4H1DC4 | 2,607 | EC2 | 12.37 | 35 | 89.3% | 460 | 1.2 | ECI4A2P2 | 2.2 2, 37, 68 |
| 2 | 1800 | 4000 | 145TC | TCVE | ECS100T4H2DC4 | 2,842 | EC2 | 13.37 | 41 | 90.7% | 460 | 2.2 | ECI4A2P2 | 2.2 2, 37, 68 |
| 3 | 1800 | 4000 | 145TC | TCVE | ECS100T4H3DC4 | 3,394 | EC2 | 13.37 | 47 | 91.4% | 460 | 3.5 | ECI4A4P1 | 4.1 2, 37, 68 |
| 3 | 1800 | 4000 | 182TC | TCVE | ECS100T4H3EC4 | 3,413 | EC2 | 16.71 | 67 | 92.8% | 460 | 3.7 | ECI4A4P1 | 4.1 2, 68 |
| 5 | 1800 | 4000 | 184TC | TCVE | ECS100T4H5EC4 | 3,611 | EC2 | 16.71 | 77 | 93.7% | 460 | 5.3 | ECI4A5P8 | 5.8 2, 68 |
| 7 1/2 | 1800 | 4000 | 184TC | TCVE | ECS100T4H7EC4 | 4,486 | EC2 | 18.21 | 106 | 94.0% | 460 | 8.8 | ECI4A9P5 | 9.5 2, 68 |
| 7 1/2 | 1800 | 3000 | 213TC | TCVE | ECS100T4H7FC4 | 4,813 | EC2 | 18.1 | 111 | 94.7% | 460 | 8.6 | ECI4A9P5 | 9.5 2, 68 |
| 10 | 1800 | 3000 | 215TC | TCVE | ECS100T4H10FC4 | 5,662 | EC2 | 19.23 | 132 | 94.8% | 460 | 11 | ECI4A12P0 | 12 2, 68 |

(a) Véanse las notas en el interior de la solapa trasera.

(b) Módulo de Inversor integrado: disponible como conjunto de recambio de piezas de repuesto

Rojo el número de catálogo indica producto **NUEVO**.

Para EC Titanium Mod Express® póngase en contacto con su oficina de ventas local.

Propósito definido

Aplicaciones específicas

Con freno

IEC

50 Hertz

Uso inversor

Corriente continua

Accesorios

Servicio

Esmeriles

¡NUEVO!

Para más información, visite baldor.abb.com

EC Titanium™, motor con inversor integrado axialmente, trifásico, totalmente cerrado

1 a 7.5 Hp

BALDOR • RELIANCE®

Escobilla a tierra
instalado en eje

IP54



Características:

- Control del inversor de CA PWM de imán permanente
- Encerramiento plástico con sello IP54
- ABB Ability y comunicaciones Bluetooth integradas
- Interface serial Modbus RJ45
- 2 entradas digitales, 2 entradas configurables (analógicas o digitales)
- 1 Salida de relé
- Eficiencia del motor IE5+
- Aislamiento clase F con temperatura de motor clase B
- Escobilla de conexión a tierra interna para mitigar la corriente del rodamiento
- Motor clasificado para uso inversor según NEMA MG1 Parte 31.4.4.2

Aplicaciones:

- Ventiladores
- Bombas
- Sopladores
- Manejo de la unidad
- Sistemas de climatización (HVAC)
- Aplicaciones de velocidad variable
- Aplicaciones de uso general
- Compresores

| Hp | Velocidad Base RPM | Velocidad P.C. RPM | Armazón NEMA | Encerramiento | Número de catálogo | Precio de lista | Símb. Desc. | Dim. "C" | Peso aprox (lb) | Eficiencia a plena carga | Voltaje de entrada de motor | Amperaje del Inversor (b) | Amperaje de salida del Inversor | Notas (a) |
|---|--------------------|--------------------|--------------|---------------|----------------------|-----------------|-------------|----------|-----------------|--------------------------|-----------------------------|---------------------------|---------------------------------|---------------|
| EC Titanium, motor con inversor integrado axialmente, trifásico, totalmente cerrado | | | | | | | | | | | | | | |
| Monofásico 100V...115V AC (+/-10%) – Salida trifásica 230V | | | | | | | | | | | | | | |
| 1 | 1800 | 4000 | 143T | TCVE | ECS100A1H1DF4 | 2,566 | EC3 | 16.71 | 35 | 89.3% | 2.4 | 115 | ECI1A3P2 | 3.2 2, 37, 68 |
| Monofásico 200...240V AC (+/-10%) – Salida trifásica 230V | | | | | | | | | | | | | | |
| 1 | 1800 | 4000 | 143T | TCVE | ECS100A8H1DF4 | 2,566 | EC3 | 16.71 | 35 | 89.3% | 2.4 | 230 | ECI8A7P0 | 7.0 2, 37, 68 |
| 2 | 1800 | 4000 | 145T | TCVE | ECS100A8H2DF4 | 2,981 | EC3 | 16.71 | 38 | 90.7% | 4.4 | 230 | ECI8A7P0 | 7.0 2, 37, 68 |
| Trifásico 200...240V AC (+/-10%) – Salida trifásica 230V | | | | | | | | | | | | | | |
| 1 | 1800 | 4000 | 143T | TCVE | ECS100A2H1DF4 | 2,566 | EC3 | 16.71 | 35 | 89.3% | 2.4 | 230 | ECI2A4P3 | 4.3 2, 37, 68 |
| 2 | 1800 | 4000 | 145T | TCVE | ECS100A2H2DF4 | 2,981 | EC3 | 16.71 | 38 | 90.7% | 4.3 | 230 | ECI2A7P0 | 7.0 2, 37, 68 |
| 3 | 1800 | 4000 | 182T | TCVE | ECS100A2H3EF4 | 3,372 | EC3 | 22.25 | 66 | 92.8% | 7.3 | 230 | ECI2A10P5 | 10.5 2, 68 |
| 5 | 1800 | 4000 | 184T | TCVE | ECS100A2H5EF4 | 3,570 | EC3 | 22.25 | 76 | 93.7% | 10.5 | 230 | ECI2A10P5 | 10.5 2, 68 |
| Trifásico 380...480V AC (+/-10%) – Salida trifásica 460V | | | | | | | | | | | | | | |
| 1 | 1800 | 4000 | 143T | TCVE | ECS100A4H1DF4 | 2,566 | EC3 | 16.71 | 35 | 89.3% | 1.2 | 460 | ECI4A2P2 | 2.2 2, 37, 68 |
| 2 | 1800 | 4000 | 145T | TCVE | ECS100A4H2DF4 | 2,801 | EC3 | 16.71 | 38 | 90.7% | 2.2 | 460 | ECI4A2P2 | 2.2 2, 37, 68 |
| 3 | 1800 | 4000 | 145T | TCVE | ECS100A4H3DF4 | 3,352 | EC3 | 16.71 | 46 | 91.4% | 3.5 | 460 | ECI4A4P1 | 4.1 2, 37, 68 |
| 3 | 1800 | 4000 | 182T | TCVE | ECS100A4H3EF4 | 3,372 | EC3 | 22.25 | 66 | 92.8% | 3.7 | 460 | ECI4A4P1 | 4.1 2, 68 |
| 5 | 1800 | 4000 | 182T | TCVE | ECS100A4H5EF4 | 3,570 | EC3 | 22.25 | 76 | 93.7% | 5.3 | 460 | ECI4A5P8 | 5.8 2, 68 |
| 7 1/2 | 1800 | 4000 | 184T | TCVE | ECS100A4H7EF4 | 4,444 | EC3 | 23.76 | 101 | 94.0% | 8.8 | 460 | ECI4A9P5 | 9.5 2, 68 |
| EC Titanium, motor con inversor integrado axialmente, trifásico, totalmente cerrado, Brida C, montado en patas | | | | | | | | | | | | | | |
| Monofásico 100V...115V AC (+/-10%) – Salida de trifásico 230V | | | | | | | | | | | | | | |
| 1 | 1800 | 4000 | 143TC | TCVE | ECS100A1H1DB4 | 2,607 | EC3 | 16.71 | 36 | 89.3% | 2.4 | 115 | ECI1A3P2 | 3.2 2, 37, 68 |
| Monofásico 200...240V AC (+/-10%) – Salida trifásica 230V | | | | | | | | | | | | | | |
| 1 | 1800 | 4000 | 143TC | TCVE | ECS100A8H1DB4 | 2,607 | EC3 | 16.71 | 35 | 89.3% | 2.4 | 230 | ECI8A7P0 | 7 2, 37, 68 |
| 2 | 1800 | 4000 | 145TC | TCVE | ECS100A8H2DB4 | 3,022 | EC3 | 16.71 | 41 | 90.7% | 4.4 | 230 | ECI8A7P0 | 7 2, 37, 68 |
| Trifásico 200...240V AC (+/-10%) – Salida trifásica 230V | | | | | | | | | | | | | | |
| 1 | 1800 | 4000 | 143TC | TCVE | ECS100A2H1DB4 | 2,607 | EC3 | 16.71 | 35 | 89.3% | 2.4 | 230 | ECI2A4P3 | 4.3 2, 37, 68 |
| 2 | 1800 | 4000 | 145TC | TCVE | ECS100A2H2DB4 | 3,022 | EC3 | 16.71 | 41 | 90.7% | 4.3 | 230 | ECI2A7P0 | 7 2, 37, 68 |
| 3 | 1800 | 4000 | 182TC | TCVE | ECS100A2H3EB4 | 3,412 | EC3 | 22.25 | 66 | 92.8% | 7.3 | 230 | ECI2A10P5 | 10.5 2, 68 |
| 5 | 1800 | 4000 | 184TC | TCVE | ECS100A2H5EB4 | 3,611 | EC3 | 22.25 | 77 | 93.7% | 10.5 | 230 | ECI2A10P5 | 10.5 2, 68 |
| Trifásico 380...480V AC (+/-10%) – Salida trifásica 460V | | | | | | | | | | | | | | |
| 1 | 1800 | 4000 | 143TC | TCVE | ECS100A4H1DB4 | 2,607 | EC3 | 16.71 | 35 | 89.3% | 1.2 | 460 | ECI4A2P2 | 2.2 2, 37, 68 |
| 2 | 1800 | 4000 | 145TC | TCVE | ECS100A4H2DB4 | 2,842 | EC3 | 16.71 | 41 | 90.7% | 2.2 | 460 | ECI4A2P2 | 2.2 2, 37, 68 |
| 3 | 1800 | 4000 | 145TC | TCVE | ECS100A4H3DB4 | 3,394 | EC3 | 16.71 | 47 | 91.4% | 3.5 | 460 | ECI4A4P1 | 4.1 2, 37, 68 |
| 3 | 1800 | 4000 | 182TC | TCVE | ECS100A4H3EB4 | 3,413 | EC3 | 22.25 | 67 | 92.8% | 3.7 | 460 | ECI4A4P1 | 4.1 2, 68 |
| 5 | 1800 | 4000 | 184TC | TCVE | ECS100A4H5EB4 | 3,611 | EC3 | 22.25 | 77 | 93.7% | 5.3 | 460 | ECI4A5P8 | 5.8 2, 68 |
| 7 1/2 | 1800 | 4000 | 184TC | TCVE | ECS100A4H7EB4 | 4,486 | EC3 | 23.76 | 106 | 94.0% | 8.8 | 460 | ECI4A9P5 | 9.5 2, 68 |

(a) Véanse las notas en el interior de la solapa trasera. **Rojo** el número de catálogo indica producto **NUEVO**.

(b) Módulo de Inversor integrado: disponible como conjunto de recambio de piezas de repuesto

Para EC Titanium Mod Express® póngase en contacto con su oficina de ventas local.

¡NUEVO!

Para más información, visite baldor.abb.com

¡NUEVO!

EC Titanium, motor con inversor integrado axialmente, trifásico, totalmente cerrado

| Hp | Velocidad Base RPM | Velocidad P.C. RPM | Armazón NEMA | Encerramiento | Número de catálogo | Precio de lista | Símb. Desct. | Dim. "C" | Peso aprox (b) | Eficiencia a plena carga | Voltaje de entrada de motor | Amperaje de entrada de motor | Módulo del Inversor (b) | Amperaje de salida del Inversor | Notas (a) |
|--|--------------------|--------------------|--------------|---------------|----------------------|-----------------|--------------|----------|----------------|--------------------------|-----------------------------|------------------------------|-------------------------|---------------------------------|-----------|
| EC Titanium, motor con inversor integrado axialmente, trifásico, totalmente cerrado, Brida C, sin patas | | | | | | | | | | | | | | | |
| Monofásico 100V...115V AC (+/-10%) – Salida trifásica 230V | | | | | | | | | | | | | | | |
| 1 | 1800 | 4000 | 143TC | TCVE | ECS100A1H1DC4 | 2,607 | EC3 | 16.71 | 36 | 89.3% | 2.4 | 115 | ECI1A3P2 | 3.2 | 2, 37, 68 |
| Monofásico 200...240V AC (+/-10%) – Salida trifásica 230V | | | | | | | | | | | | | | | |
| 1 | 1800 | 4000 | 143TC | TCVE | ECS100A8H1DC4 | 2,607 | EC3 | 16.71 | 35 | 89.3% | 2.4 | 230 | ECI8A7P0 | 7 | 2, 37, 68 |
| 2 | 1800 | 4000 | 145TC | TCVE | ECS100A8H2DC4 | 3,022 | EC3 | 16.71 | 41 | 90.7% | 4.4 | 230 | ECI8A7P0 | 7 | 2, 37, 68 |
| Trifásico 200...240V AC (+/-10%) – Salida trifásica 230V | | | | | | | | | | | | | | | |
| 1 | 1800 | 4000 | 143TC | TCVE | ECS100A2H1DC4 | 2,607 | EC3 | 16.71 | 35 | 89.3% | 2.4 | 230 | ECI2A4P3 | 4.3 | 2, 37, 68 |
| 2 | 1800 | 4000 | 145TC | TCVE | ECS100A2H2DC4 | 3,022 | EC3 | 16.71 | 41 | 90.7% | 4.3 | 230 | ECI2A7P0 | 7 | 2, 37, 68 |
| 3 | 1800 | 4000 | 182TC | TCVE | ECS100A2H3EC4 | 3,412 | EC3 | 22.25 | 66 | 92.8% | 7.3 | 230 | ECI2A10P5 | 10.5 | 2, 68 |
| 5 | 1800 | 4000 | 184TC | TCVE | ECS100A2H5EC4 | 3,611 | EC3 | 22.25 | 77 | 93.7% | 10.5 | 230 | ECI2A10P5 | 10.5 | 2, 68 |
| Trifásico 380...480V AC (+/-10%) – Salida trifásica 460V | | | | | | | | | | | | | | | |
| 1 | 1800 | 4000 | 143TC | TCVE | ECS100A4H1DC4 | 2,607 | EC3 | 16.71 | 35 | 89.3% | 1.2 | 460 | ECI4A2P2 | 2.2 | 2, 37, 68 |
| 2 | 1800 | 4000 | 145TC | TCVE | ECS100A4H2DC4 | 2,842 | EC3 | 16.71 | 41 | 90.7% | 2.2 | 460 | ECI4A2P2 | 2.2 | 2, 37, 68 |
| 3 | 1800 | 4000 | 145TC | TCVE | ECS100A4H3DC4 | 3,394 | EC3 | 16.71 | 47 | 91.4% | 3.5 | 460 | ECI4A4P1 | 4.1 | 2, 37, 68 |
| 3 | 1800 | 4000 | 182TC | TCVE | ECS100A4H3EC4 | 3,413 | EC3 | 22.25 | 67 | 92.8% | 3.7 | 460 | ECI4A4P1 | 4.1 | 2, 68 |
| 5 | 1800 | 4000 | 184TC | TCVE | ECS100A4H5EC4 | 3,611 | EC3 | 22.25 | 77 | 93.7% | 5.3 | 460 | ECI4A5P8 | 5.8 | 2, 68 |
| 7 1/2 | 1800 | 4000 | 184TC | TCVE | ECS100A4H7EC4 | 4,486 | EC3 | 23.76 | 106 | 94.0% | 8.8 | 460 | ECI4A9P5 | 9.5 | 2, 68 |

(a) Véanse las notas en el interior de la solapa trasera.

(b) Módulo de Inversor integrado: disponible como conjunto de recambio de piezas de repuesto

Rojo el número de catálogo indica producto **NUEVO**.

Para EC Titanium Mod Express® póngase en contacto con su oficina de ventas local.

Propósito definido

Aplicaciones específicas

Con freno

IEC

50 Hertz

Uso inversor

Corriente continua

Accesorios

Servicio

Esmeriles

¡NUEVO!

Para más información, visite baldor.abb.com

EC Titanium™, uso Plenum, carcasa y cubierta del ventilador de aluminio, unidad sin Bluetooth

BALDOR • RELIANCE®

Escobilla a tierra
instalado en eje

IP54



Características:

- Control del inversor de CA PWM de imán permanente
- Encerramiento plástico con sello IP54
- ABB Ability y comunicaciones Bluetooth integradas
- Interface serial Modbus RJ45
- 2 entradas digitales, 2 entradas configurables (analógicas o digitales)
- 1 Salida de relé
- Eficiencia del motor IE5+
- Aislamiento de clase F con temperatura de motor de clase B
- Escobilla de conexión a tierra interna para mitigar la corriente en rodamientos
- Motor clasificado para uso inversor según NEMA MG1 Parte 31.4.4.2

Aplicaciones:

- Ventiladores
- Bombas
- Sopladores
- Unidades manejadoras
- Sistemas de climatización (HVAC)
- Aplicaciones de velocidad variable
- Aplicaciones de uso general
- Compresores

| Hp | Velocidad Base RPM | Velocidad P.C. RPM | Armazón NEMA | Encerramiento | Número de catálogo | Precio de lista | Símb. Desc. | Dim. "C" | Peso aprox (lb) | Eficiencia a plena carga | Voltaje | Amperaje de entrada de motor | Módulo del Inversor (b) | Amperaje de salida del Inversor | Notas (a) |
|--|--------------------|--------------------|--------------|---------------|-----------------------|-----------------|-------------|----------|-----------------|--------------------------|---------|------------------------------|-------------------------|---------------------------------|-----------|
| EC Titanium, motor con inversor integrado en la parte superior, trifásico, totalmente cerrado, 1 to 10 Hp | | | | | | | | | | | | | | | |
| Monofásico 100V...115V AC (+/-10%) - Salida trifásica 230V | | | | | | | | | | | | | | | |
| 1 | 1800 | 4000 | 143T | TCVE | ECS101T1H1DF4 | 2,566 | EC2 | 16.71 | 36 | 89.3% | 2.4 | 115 | ECIN1A3P2 | 3.2 | 2, 37, 68 |
| Monofásico 200...240V AC (+/-10%) - Salida trifásica 230V | | | | | | | | | | | | | | | |
| 1 | 1800 | 4000 | 143T | TCVE | ECS101T8H1DF4 | 2,566 | EC2 | 16.71 | 35 | 89.3% | 2.4 | 230 | ECIN8A7P0 | 7 | 2, 37, 68 |
| 2 | 1800 | 4000 | 145T | TCVE | ECS101T8H2DF4 | 2,981 | EC2 | 16.71 | 41 | 90.7% | 4.4 | 230 | ECIN8A7P0 | 7 | 2, 37, 68 |
| Trifásico 200...240V AC (+/-10%) - Salida trifásica 230V | | | | | | | | | | | | | | | |
| 1 | 1800 | 4000 | 143T | TCVE | ECS101T2H1DF4 | 2,566 | EC2 | 16.71 | 35 | 89.3% | 2.4 | 230 | ECIN2A4P3 | 4.3 | 2, 37, 68 |
| 2 | 1800 | 4000 | 145T | TCVE | ECS101T2H2DF4 | 2,981 | EC2 | 16.71 | 41 | 90.7% | 4.3 | 230 | ECIN2A7P0 | 7 | 2, 37, 68 |
| 3 | 1800 | 4000 | 182T | TCVE | ECS101T2H3EF4 | 3,371 | EC2 | 22.25 | 66 | 92.8% | 7.3 | 230 | ECIN2A10P5 | 10.5 | 2, 68 |
| 5 | 1800 | 4000 | 184T | TCVE | ECS101T2H5EF4 | 3,570 | EC2 | 22.25 | 77 | 93.7% | 10.5 | 230 | ECIN2A10P5 | 10.5 | 2, 68 |
| Trifásico 380...480V AC (+/-10%) - Salida trifásica 460V | | | | | | | | | | | | | | | |
| 1 | 1800 | 4000 | 143T | TCVE | ECS101T4H1DF4 | 2,566 | EC2 | 16.71 | 35 | 89.3% | 1.2 | 460 | ECIN4A2P2 | 2.2 | 2, 37, 68 |
| 2 | 1800 | 4000 | 145T | TCVE | ECS101T4H2DF4 | 2,801 | EC2 | 16.71 | 41 | 90.7% | 2.2 | 460 | ECIN4A2P2 | 2.2 | 2, 37, 68 |
| 3 | 1800 | 4000 | 145T | TCVE | ECS101T4H3DF4 | 3,353 | EC2 | 16.71 | 47 | 91.4% | 3.5 | 460 | ECIN4A4P1 | 4.1 | 2, 68 |
| 3 | 1800 | 4000 | 182T | TCVE | ECS101T4H3EF4 | 3,371 | EC2 | 22.25 | 67 | 92.8% | 3.7 | 460 | ECIN4A4P1 | 4.1 | 2, 68 |
| 5 | 1800 | 4000 | 184T | TCVE | ECS101T4H5EF4 | 3,570 | EC2 | 22.25 | 77 | 93.7% | 5.3 | 460 | ECIN4A5P8 | 5.8 | 2, 37, 68 |
| 7 1/2 | 1800 | 4000 | 184T | TCVE | ECS101T4H7EF4 | 4,443 | EC2 | 23.76 | 106 | 94.0% | 8.8 | 460 | ECIN4A9P5 | 9.5 | 2, 37, 68 |
| 7 1/2 | 1800 | 3000 | 213T | TCVE | ECS101T4H7FF4 | 4,772 | EC2 | 18.1 | 111 | 94.7% | 8.6 | 460 | ECIN4A9P5 | 9.5 | 2, 68 |
| 10 | 1800 | 3000 | 215T | TCVE | ECS101T4H10FF4 | 5,621 | EC2 | 19.23 | 132 | 94.8% | 11 | 460 | ECIN4A12P0 | 12 | 2, 68 |
| EC Titanium, motor con inversor integrado en la parte superior, trifásico, totalmente cerrado, 1 a 7 1/2 Hp | | | | | | | | | | | | | | | |
| Monofásico 100V...115V AC (+/-10%) - Salida trifásica 230V | | | | | | | | | | | | | | | |
| 1 | 1800 | 4000 | 143T | TCVE | ECS101A1H1DB4 | 2,607 | EC3 | 16.71 | 36 | 89.3% | 2.4 | 115 | ECIN1A3P2 | 3.2 | 2, 37, 68 |
| Monofásico 200...240V AC (+/-10%) - Salida trifásica 230V | | | | | | | | | | | | | | | |
| 1 | 1800 | 4000 | 143T | TCVE | ECS101A8H1DB4 | 2,607 | EC3 | 16.71 | 35 | 89.3% | 2.4 | 230 | ECIN8A7P0 | 7 | 2, 37, 68 |
| 2 | 1800 | 4000 | 145T | TCVE | ECS101A8H2DB4 | 3,022 | EC3 | 16.71 | 41 | 90.7% | 4.4 | 230 | ECIN8A7P0 | 7 | 2, 37, 68 |
| Trifásico 200...240V AC (+/-10%) - Salida trifásica 230V | | | | | | | | | | | | | | | |
| 1 | 1800 | 4000 | 143T | TCVE | ECS101A2H1DB4 | 2,607 | EC3 | 16.71 | 35 | 89.3% | 2.4 | 230 | ECIN2A4P3 | 4.3 | 2, 37, 68 |
| 2 | 1800 | 4000 | 145T | TCVE | ECS101A2H2DB4 | 3,022 | EC3 | 16.71 | 41 | 90.7% | 4.3 | 230 | ECIN2A7P0 | 7 | 2, 37, 68 |
| 3 | 1800 | 4000 | 182T | TCVE | ECS101A2H3EB4 | 3,413 | EC3 | 22.25 | 66 | 92.8% | 7.3 | 230 | ECIN2A10P5 | 10.5 | 2, 68 |
| 5 | 1800 | 4000 | 184T | TCVE | ECS101A2H5EB4 | 3,611 | EC3 | 22.25 | 77 | 93.7% | 10.5 | 230 | ECIN2A10P5 | 10.5 | 2, 68 |
| Trifásico 380...480V AC (+/-10%) - Salida trifásica 460V | | | | | | | | | | | | | | | |
| 1 | 1800 | 4000 | 143T | TCVE | ECS101A4H1DB4 | 2,607 | EC3 | 16.71 | 35 | 89.3% | 1.2 | 460 | ECIN4A2P2 | 2.2 | 2, 37, 68 |
| 2 | 1800 | 4000 | 145T | TCVE | ECS101A4H2DB4 | 2,842 | EC3 | 16.71 | 41 | 90.7% | 2.2 | 460 | ECIN4A2P2 | 2.2 | 2, 37, 68 |
| 3 | 1800 | 4000 | 145T | TCVE | ECS101A4H3DB4 | 3,394 | EC3 | 16.71 | 47 | 91.4% | 3.5 | 460 | ECIN4A4P1 | 4.1 | 2, 37, 68 |
| 3 | 1800 | 4000 | 182T | TCVE | ECS101A4H3EB4 | 3,413 | EC3 | 22.25 | 67 | 92.8% | 3.7 | 460 | ECIN4A4P1 | 4.1 | 2, 68 |
| 5 | 1800 | 4000 | 184T | TCVE | ECS101A4H5EB4 | 3,611 | EC3 | 22.25 | 77 | 93.7% | 5.3 | 460 | ECIN4A5P8 | 5.8 | 2, 68 |
| 7 1/2 | 1800 | 4000 | 184T | TCVE | ECS101A4H7EB4 | 4,486 | EC3 | 23.76 | 106 | 94.0% | 8.8 | 460 | ECIN4A9P5 | 9.5 | 2, 68 |

(a) Véanse las notas en el interior de la solapa trasera. (b) Módulo de Inversor integrado: disponible como conjunto de recambio de piezas de repuesto
Rojo el número de catálogo indica producto **NUEVO**. Para EC Titanium Mod Express® póngase en contacto con su oficina de ventas local.

¡NUEVO!

Para más información, visite baldor.abb.com

¡NUEVO!**Kits de teclado y cable de programación EC Titanium™****Teclado remoto ECS100L**

- Diseñado para programación y control de EC Titanium™.
- Los kits incluyen un cable RJ45 de 3 metros

**Copysticks ECS100B**

- El COPYSTICK2 se utiliza para programar de forma rápida y precisa unidades repetidas.
- Incluye capacidad de Bluetooth e indicación LED del estado de la comunicación.
- Indicadores LED para la carga y descarga de parámetros.
- Función de bloqueo/desbloqueo para evitar la sobrescritura de parámetros.

**Cable RJ45 a USB ECS100U**

- Kit de conexión a PC, cable aislado RJ45 a USB de 3 metros para herramientas de software ECM.
- Este kit se utiliza cuando se programa el accionamiento con las herramientas de software para PC.
- Separación eléctrica de alta calidad entre la PC y el inversor.
- Voltaje de aislamiento 2.5 vrms / 1 minuto
- Protección ESD de +/-15 kV en los pines RS485
- Indicadores visuales (LED): 2 (Rx y Tx)
- Velocidad: hasta 1 Mbps



| Número de catálogo | Descripción | Precio de lista | Símb. Desc. | Peso aprox (lb) |
|--------------------|------------------|-----------------|-------------|-----------------|
| ECS100L | Teclado remoto | 121 | SVC | 1 |
| ECS100B | Copystick | 267 | SVC | 1 |
| ECS100U | Cable RJ45 a USB | 541 | SVC | 1 |

Rojo el número de catálogo indica producto **NUEVO**.

¡NUEVO!Para más información, visite baldor.abb.comPropósito
definidoAplicaciones
específicas

Con freno

IEC

50 Hertz

Uso inversor

Corriente
continua

Accesorios

Servicio

Esmeriles

RPM AC, uso inversor, trifásico

5 a 1750 Hp



Características:

- Armazón laminada cuadrada de alta densidad de potencia
- Par constante de 1000:1
- Clase H, 40C, 1.0 FS
- 3 termostatos, uno por fase
- Sólo para uso con inversor
- Rotores de inducción y con jaula e imanes - IPM
- Escobilla de puesta a tierra del eje
- Provisiones de montaje para ABB Ability Smart Sensor
- El código QR proporciona datos del motor para la configuración del inversor

Aplicaciones:

- Extrusoras, transportadores, grúa y polipasto
- Procesamiento por múltiples etapas, control de procesos, bancos de pruebas
- Bobinadores
- Bombas centrífugas y ventiladores

| Hp | Velocidad base RPM | Armazón NEMA | Encerramiento | Número de catálogo (b) | Precio de lista | Símb. Desct. | Tipo de rotor | Dim. "C" | Peso aprox (lb) | Voltaje | Amperaje a plena carga | Notas (a) |
|-------|--------------------|--------------|---------------|------------------------|-----------------|--------------|---------------|----------|-----------------|---------|------------------------|-----------|
| 5 | 1800 | FL1838C | TCNV | IDNRPM18054C | 6,178 | RP4 | Inducción | 18.37 | 143 | 230/460 | 7.2 | 90 |
| | | FL1852C | TCNV | IDNRPM18074C | 7,102 | RP4 | Inducción | 21.87 | 194 | 230/460 | 11 | 91 |
| 7 1/2 | 1800 | FL1844C | TCVE | IDFRPM18104C | 7,783 | RP3 | Inducción | 23.26 | 179 | 230/460 | 13.9 | 91 |
| | | FL1838 | TCVE | IDCRPM18104 | 9,849 | RP3 | IPM | 21.76 | 158 | 460 | 10 | 106 |
| 10 | 1800 | FL2162C | TCNV | IDNRPM21104C | 7,645 | RP4 | Inducción | 23.11 | 280 | 230/460 | 13.6 | 91 |
| | | FL1844C | TCVF | IDBRPM18154C | 8,449 | RP2 | Inducción | 25.33 | 180 | 460 | 21 | 92 |
| 15 | 1800 | FL1844C | TCVE | IDCRPM18154 | 12,141 | RP3 | IPM | 23.26 | 180 | 460 | 15 | 106 |
| | | FL2162C | TCVE | IDFRPM21154C | 8,811 | RP3 | Inducción | 26.49 | 290 | 460 | 20 | 92 |
| 20 | 1800 | FL1852C | TCVF | IDBRPM18204C | 9,224 | RP2 | Inducción | 27.33 | 209 | 460 | 27 | 92 |
| | | FL1848 | TCVE | IDCRPM18204 | 12,608 | RP3 | IPM | 24.26 | 194 | 460 | 20 | 106 |
| 25 | 1800 | FL2162C | TCVE | IDFRPM21204C | 8,811 | RP3 | Inducción | 26.49 | 290 | 460 | 27 | 92 |
| | | FL2162C | TCVF | IDBRPM21254C | 9,638 | RP2 | Inducción | 28.55 | 290 | 460 | 34 | 92 |
| 30 | 1800 | FL1844C | APG-VF | IDDRPM18254C | 9,664 | RP1 | Inducción | 19.87 | 200 | 460 | 33 | 92 |
| | | FL2158 | TCVE | IDCRPM21254 | 13,072 | RP3 | IPM | 25.49 | 270 | 460 | 25 | 106 |
| 40 | 1800 | FL2173C | TCVE | IDFRPM21254C | 9,516 | RP3 | Inducción | 29.50 | 355 | 460 | 34 | 92 |
| | | FL2162C | TCVF | IDBRPM21304C | 9,638 | RP2 | Inducción | 28.55 | 290 | 460 | 40 | 92 |
| 50 | 1800 | FL1852C | APG-VF | IDDRPM18304C | 10,023 | RP1 | Inducción | 21.87 | 230 | 460 | 39 | 92 |
| | | FL2162C | TCVE | IDCRPM21304 | 13,732 | RP3 | IPM | 26.49 | 290 | 460 | 30 | 106 |
| 60 | 1800 | FL2570C | TCVE | IDFRPM25304C | 10,016 | RP3 | Inducción | 29.79 | 475 | 460 | 39 | 92 |
| | | FL2173 | TCVF | IDBRPM21404 | 10,914 | RP2 | Inducción | 31.31 | 355 | 460 | 51 | 93 |
| 75 | 1800 | RL2162 | APG-VF | IDDRPM21404 | 10,282 | RP1 | Inducción | 23.12 | 305 | 460 | 52 | 93 |
| | | FL2562 | TCVE | IDCRPM25404 | 14,892 | RP3 | IPM | 27.79 | 410 | 460 | 40 | 106 |
| 100 | 1800 | FL2586 | TCVE | IDFRPM25404 | 10,895 | RP3 | Inducción | 33.79 | 605 | 460 | 51 | 93 |
| | | FL2570 | TCVF | IDBRPM25504 | 11,412 | RP2 | Inducción | 31.85 | 475 | 460 | 65 | 93 |
| 125 | 1800 | RL2168 | APG-VF | IDDRPM21504 | 13,572 | RP1 | Inducción | 24.62 | 345 | 460 | 62 | 93 |
| | | FL2570 | TCVE | IDCRPM25504 | 20,143 | RP3 | IPM | 29.79 | 475 | 460 | 50 | 106 |
| 150 | 1200 | FL2882 | TCVE | IDFRPM28504 | 18,608 | RP3 | Inducción | 34.59 | 720 | 460 | 64 | 93 |
| | | RL2570 | APG-VF | IDDRPM25506 | 15,740 | RP1 | Inducción | 26.38 | 480 | 460 | 64 | 93 |
| 200 | 1800 | FL2578 | TCVF | IDBRPM25604 | 16,624 | RP2 | Inducción | 33.85 | 540 | 460 | 75 | 93 |
| | | FL2873 | TCVE | IDCRPM28604 | 22,795 | RP3 | IPM | 32.34 | 635 | 460 | 60 | 106 |
| 250 | 1200 | RL2168 | APG-VF | IDDRPM21604 | 13,108 | RP1 | Inducción | 24.62 | 345 | 460 | 74 | 93 |
| | | FL2890 | TCVE | IDFRPM28604 | 18,608 | RP3 | Inducción | 36.59 | 795 | 460 | 76 | 93 |
| 300 | 1800 | RL2578 | APG-VF | IDDRPM25606 | 19,085 | RP1 | Inducción | 28.38 | 545 | 460 | 73 | 93 |
| | | FL2586 | TCVF | IDBRPM25754 | 19,765 | RP2 | Inducción | 35.85 | 605 | 460 | 95 | 93 |
| 400 | 1200 | RL2570 | APG-VF | IDDRPM25754 | 15,740 | RP1 | Inducción | 26.38 | 480 | 460 | 95 | 93 |
| | | FL2882 | TCVE | IDCRPM28754 | 26,339 | RP3 | IPM | 34.59 | 720 | 460 | 75 | 106 |
| 500 | 1800 | FL2898 | TCVE | IDFRPM28754 | 22,231 | RP3 | Inducción | 38.59 | 880 | 460 | 94 | 93 |
| | | RL2586 | APG-VF | IDDRPM25756 | 25,291 | RP1 | Inducción | 30.38 | 615 | 460 | 91 | 93 |

(a) Véanse las notas en el interior de la solapa trasera.

(b) El sufijo "R1" indica la última revisión FL o RL del anterior diseño de armazón L

Rojo el número de catálogo indica producto **NUEVO**.

Todos los TCVF y APG-VF tienen un soplador integral de 230/460 voltios trifásico. Todos los TCNV, TCVE y TCVF tienen una caja de conexión montada en la parte superior. Todos los APG-VF son F1.

Provisiones para el montaje del encoder: incluye mecanizado en la tapa lado ventilador y el eje roscado para acople en el eje.

Para el control de lazo cerrado, consulte los kits de retroalimentación del encoder para su uso con motores de CA ID-RPM.

Para RPM AC Mod Express®, póngase en contacto con su oficina de ventas local.

RPM AC, uso inversor, trifásico (continuación)

| Hp | Velocidad base RPM | Armazón NEMA | Encerramiento | Número de catálogo (b) | Precio de lista | Símb. Desct. | Tipo de rotor | Dim. "C" | Peso aprox (lb) | Voltaje | Amperaje a plena carga | Notas (a) |
|------|--------------------|--------------|---------------|------------------------|-----------------|--------------|---------------|----------|-----------------|---------|------------------------|-----------|
| 100 | 1800 | FL2890 | TCVF | IDBRPM281004R1 | 22,309 | RP2 | Inducción | 41.11 | 805 | 460 | 124 | 93 |
| | | FL2890 | TCVE | IDCRPM281004 | 34,349 | RP3 | IPM | 38.59 | 880 | 460 | 100 | 106 |
| | | RL2578 | APG-VF | IDDRPM251004 | 19,085 | RP1 | Inducción | 28.38 | 545 | 460 | 119 | 93 |
| 125 | 1800 | RL2882 | APG-VF | IDDRPM281006 | 28,237 | RP1 | Inducción | 31.14 | 770 | 460 | 124 | 93 |
| | | FL2898 | TCVF | IDBRPM281254 | 23,580 | RP2 | Inducción | 43.11 | 890 | 460 | 156 | 93 |
| | | FL2898 | TCVE | IDCRPM281254 | 40,958 | RP3 | IPM | 38.59 | 880 | 460 | 125 | 106 |
| 150 | 1200 | RL2586 | APG-VF | IDDRPM251254 | 25,291 | RP1 | Inducción | 30.38 | 615 | 460 | 148 | 93 |
| | | RL2898 | APG-VF | IDDRPM281256 | 36,813 | RP1 | Inducción | 35.14 | 930 | 460 | 150.9 | 93 |
| | | FL3203 | TCVF | IDBRPM321504R1 | 32,840 | RP2 | Inducción | 55.13 | 1310 | 460 | 177 | 93 |
| 200 | 1800 | RL2882 | APG-VF | IDDRPM281504 | 28,237 | RP1 | Inducción | 31.14 | 770 | 460 | 180 | 93 |
| | | RL3203 | APG-VF | IDDRPM321506R1 | 43,317 | RP1 | Inducción | 39.88 | 1185 | 460 | 180 | 93 |
| | | FL3698 | TCVF | IDBRPM362004R1 | 45,316 | RP2 | Inducción | 56.30 | 1950 | 460 | 227 | 93 |
| 250 | 1200 | RL2898 | APG-VF | IDDRPM282004 | 36,813 | RP1 | Inducción | 35.14 | 930 | 460 | 237 | 93 |
| | | RL3213 | APG-VF | IDDRPM322006R1 | 50,443 | RP1 | Inducción | 42.38 | 1325 | 460 | 236 | 93 |
| | | FL3614 | TCVF | IDBRPM362504R1 | 48,385 | RP2 | Inducción | 43.47 | 2000 | 460 | 283 | 93 |
| 300 | 1800 | RL3203 | APG-VF | IDDRPM322504R1 | 43,317 | RP1 | Inducción | 39.88 | 1185 | 460 | 295 | 93 |
| | | RL3698 | APG-VF | IDDRPM362506R1 | 54,917 | RP1 | Inducción | 39.47 | 1680 | 460 | 289 | 93 |
| | | FL4034 | TCVF | IDBRPM403004R1 | 60,460 | RP2 | Inducción | 65.46 | 2620 | 460 | 336 | 93 |
| 350 | 1200 | RL3213 | APG-VF | IDDRPM323004R1 | 50,443 | RP1 | Inducción | 42.38 | 1325 | 460 | 350 | 93 |
| | | RL3614 | APG-VF | IDDRPM363006R1 | 63,875 | RP1 | Inducción | 43.47 | 2000 | 460 | 360 | 93 |
| | | RL3698 | APG-VF | IDDRPM363504R1 | 54,917 | RP1 | Inducción | 39.47 | 1680 | 460 | 401 | 93 |
| 400 | 1800 | RL3614 | APG-VF | IDDRPM364004R1 | 63,877 | RP1 | Inducción | 43.47 | 2000 | 460 | 477 | 93 |
| | | FL4440 | TCVF | IDBRPM444004 | 92,547 | RP2 | Inducción | 78.57 | 3940 | 460 | 479 | 93 |
| | | RL4034 | APG-VF | IDDRPM404006R1 | 84,322 | RP1 | Inducción | 48.62 | 2530 | 460 | 451 | 93 |
| 500 | 1200 | FL4461 | TCVF | IDBRPM445004 | 104,482 | RP2 | Inducción | 78.57 | 4260 | 460 | 591 | 93 |
| | | RL4022 | APG-VF | IDDRPM405004R1 | 74,096 | RP1 | Inducción | 45.62 | 2260 | 460 | 557 | 93 |
| | | RL4058 | APG-VF | IDDRPM405006 | 108,400 | RP1 | Inducción | 54.62 | 2230 | 460 | 590 | 94 |
| 600 | 1800 | FL5824 | TCVF | IDBRPM586004 | 232,371 | RP2 | Inducción | 84.94 | 7160 | 460 | 708 | 108 |
| | | RL4046 | APG-VF | IDDRPM406004R1 | 102,800 | RP1 | Inducción | 48.62 | 2530 | 460 | 666 | 94 |
| | | RL4451 | APG-VF | IDDRPM446006 | 150,429 | RP1 | Inducción | 61.11 | 3505 | 460 | 747 | 94 |
| 700 | 1800 | FL5824 | TCVF | IDBRPM587004 | 232,371 | RP2 | Inducción | 84.94 | 7160 | 460 | 826 | 108 |
| | | RL4058 | APG-VF | IDDRPM407004R1 | 107,936 | RP1 | Inducción | 54.62 | 3080 | 460 | 875 | 94 |
| | | RL4473 | APG-VF | IDDRPM447006 | 172,045 | RP1 | Inducción | 66.61 | 3505 | 460 | 864 | 94 |
| 800 | 1800 | FL5826 | TCVF | IDBRPM588004 | 243,205 | RP2 | Inducción | 86.94 | 7510 | 460 | 944 | 108 |
| | | RL4440 | APG-VF | IDDRPM448004 | 139,619 | RP1 | Inducción | 54.62 | 3080 | 460 | 875 | 94 |
| | | RL5020 | APG-VF | IDDRPM508006 | 181,004 | RP1 | Inducción | 61.57 | 4690 | 460 | 908 | 94 |
| 900 | 1800 | FL5830 | TCVF | IDBRPM589004 | 264,880 | RP2 | Inducción | 90.94 | 8210 | 460 | 1062 | 108 |
| | | RL4451 | APG-VF | IDDRPM449004 | 150,429 | RP1 | Inducción | 61.11 | 3505 | 460 | 1094 | 94 |
| | | RL5024 | APG-VF | IDDRPM509006 | 191,106 | RP1 | Inducción | 65.51 | 5200 | 460 | 1025 | 94 |
| 1000 | 1800 | FL5832 | TCVF | IDBRPM5810004 | 275,718 | RP2 | Inducción | 92.94 | 8540 | 460 | 1180 | 108 |
| | | RL4461 | APG-VF | IDDRPM4410004R1 | 160,783 | RP1 | Inducción | 63.61 | 3505 | 460 | 1202 | 94 |
| | | RL5024 | APG-VF | IDDRPM5010006 | 191,106 | RP1 | Inducción | 65.51 | 5200 | 460 | 1133 | 94 |
| 1250 | 1200 | RL5024 | APG-VF | IDDRPM5012504 | 191,106 | RP1 | Inducción | 65.51 | 5200 | 460 | 1373 | 94 |
| | | RL5035 | APG-VF | IDDRPM5012506 | 217,614 | RP1 | Inducción | 77.32 | 6730 | 460 | 1379 | 94 |
| 1400 | 1200 | RL5035 | APG-VF | IDDRPM5014006 | 217,614 | RP1 | Inducción | 77.32 | 6730 | 460 | 1577 | 94 |
| 1500 | 1800 | RL5030 | APG-VF | IDDRPM5015004 | 203,631 | RP1 | Inducción | 71.41 | 5963 | 460 | 1633 | 94 |
| 1750 | 1800 | RL5035 | APG-VF | IDDRPM5017504 | 217,614 | RP1 | Inducción | 77.32 | 6730 | 600 | 1483 | 94 |

(a) Véanse las notas en el interior de la solapa trasera.

(b) El sufijo "R1" indica la última revisión FL o RL del anterior diseño de armazón L

Rojo el número de catálogo indica producto **NUEVO**.

Todos los TCVF y APG-VF tienen un soplador integral de 230/460 voltios trifásico.

Todos los TCNV, TCVE y TCVF tienen una caja de conexión montada en la parte superior.

Todos los APG-VF son F1.

Disposiciones para el montaje del encoder: incluye mecanizado en la tapa lado ventilador y el eje roscado para acople en el eje.

Para el control de lazo cerrado, consulte los kits de retroalimentación del encoder para su uso con motores de CA ID-RPM.

Para RPM AC Mod Express®, póngase en contacto con su oficina de ventas local.

RPM AC, uso vectorial, trifásico, totalmente cerrado

5 a 150 Hp



Características:

- Armazón laminada cuadrada de alta densidad de potencia
- Par constante de 1000:1
- Clase H, 40C, 1.0 FS
- 3 termostatos, uno por fase
- Dispositivo de retroalimentación de velocidad incluido (b)
- Sólo para uso con inversor
- Rotores de inducción y de polos salientes-IPM
- Escobilla de puesta a tierra del eje
- Provisiones de montaje para ABB Ability Smart Sensor
- El código QR proporciona datos del motor para la configuración del inversor

Aplicaciones:

- Extrusoras, transportadores, grúas y elevadores, bobinadoras
- Procesamiento por múltiples etapas, control de procesos, bancos de pruebas
- Bombas centrífugas y ventiladores

| Hp | Velocidad base RPM | Armazón NEMA | Encerramiento | Número de catálogo | Precio de lista | Símb. Desct. | Tipo de rotor | Dim. "C" | Peso aprox (lb) | Voltaje | Amperaje a plena carga | Notas (a) |
|-----|--------------------|--------------|---------------|-----------------------|---------------------|--------------|---------------|-----------|-----------------|---------|------------------------|-----------|
| 5 | 1800 | FL1838C | TCNV | ZDNRPM18054C | 10,006 | RP4 | Inducción | 17.87 | 143 | 230/460 | 7.2 | 90 |
| | 7 1/2 | 1800 | FL1852C | TCNV | ZDNRPM18074C | 10,931 | RP4 | Inducción | 21.87 | 194 | 230/460 | 11 |
| 10 | 1800 | FL1844C | TCVE | ZDFRPM18104C | 11,611 | RP3 | Inducción | 23.26 | 179 | 230/460 | 13.9 | 91 |
| | | FL1831C | TCVF | ZDPM18010C-BV | 16,760 | RP2 | IPM | 22.08 | 132 | 230/460 | 10.6 | 91 |
| 15 | 1800 | FL2162C | TCNV | ZDNRPM21104C | 11,125 | RP4 | Inducción | 22.73 | 280 | 230/460 | 13.6 | 91 |
| | | FL1844C | TCVF | ZDBRPM18154C | 11,449 | RP2 | Inducción | 25.33 | 180 | 460 | 21 | 92 |
| 20 | 1800 | FL1838C | TCVF | ZDPM18015C-BV | 16,868 | RP2 | IPM | 22.71 | 158 | 460 | 16 | 92 |
| | | FL1852C | TCVF | ZDBRPM18204C | 12,225 | RP2 | Inducción | 27.96 | 209 | 460 | 27 | 92 |
| 25 | 1800 | FL1844C | TCVF | ZDPM18020C-BV | 17,622 | RP2 | IPM | 25.96 | 180 | 460 | 21.7 | 92 |
| | | FL2162C | TCVE | ZDFRPM21204C | 12,291 | RP3 | Inducción | 28.55 | 290 | 460 | 27 | 92 |
| 30 | 1800 | FL2173C | TCVE | ZDFRPM21254C | 12,995 | RP3 | Inducción | 31.31 | 355 | 460 | 34 | 92 |
| | | FL1852C | TCVF | ZDPM18025C-BV | 18,959 | RP2 | IPM | 27.96 | 209 | 460 | 26.6 | 92 |
| 40 | 1800 | FL2162C | TCVF | ZDBRPM21304C | 12,366 | RP2 | Inducción | 28.55 | 290 | 460 | 40 | 92 |
| | | FL1852C | TCVF | ZDPM18030C-BV | 18,959 | RP2 | IPM | 27.96 | 209 | 460 | 32.3 | 92 |
| 50 | 1800 | FL2570C | TCVE | ZDFRPM25304C | 13,642 | RP3 | Inducción | 29.54 | 475 | 460 | 39 | 92 |
| | | FL2173 | TCVF | ZDBRPM21404 | 13,010 | RP2 | Inducción | 31.31 | 355 | 460 | 51 | 93 |
| 60 | 1800 | FL2162 | TCVF | ZDPM21040-BV | 17,742 | RP2 | IPM | 28.55 | 290 | 460 | 43.2 | 93 |
| | | FL2586 | TCVE | ZDFRPM25404 | 14,087 | RP3 | Inducción | 35.85 | 605 | 460 | 51 | 93 |
| 75 | 1800 | FL2570 | TCVF | ZDBRPM25504 | 14,140 | RP2 | Inducción | 31.85 | 475 | 460 | 65 | 93 |
| | | FL2168 | TCVF | ZDPM21050-BV | 18,141 | RP2 | IPM | 30.06 | 325 | 460 | 53.4 | 93 |
| 100 | 1800 | FL2578 | TCVF | ZDBRPM25604 | 19,352 | RP2 | Inducción | 33.85 | 540 | 460 | 75 | 93 |
| | | FL2173 | TCVF | ZDPM21060-BV | 19,239 | RP2 | IPM | 31.31 | 355 | 460 | 65.7 | 93 |
| 125 | 1800 | FL2586 | TCVF | ZDBRPM25754 | 22,493 | RP2 | Inducción | 35.85 | 605 | 460 | 95 | 93 |
| | | FL2578 | TCVF | ZDPM25075-BV | 27,348 | RP2 | IPM | 33.85 | 540 | 460 | 81.8 | 93 |
| 150 | 1800 | FL2890 | TCVF | ZDBRPM281004R1 | 25,036 | RP2 | Inducción | 41.27 | 805 | 460 | 124 | 93 |
| | | FL2586 | TCVF | ZDPM25100-BV | 28,294 | RP2 | IPM | 35.85 | 605 | 460 | 110.6 | 93 |
| 150 | 1800 | FL2898 | TCVF | ZDBRPM281254 | 26,308 | RP2 | Inducción | 43.27 | 890 | 460 | 156 | 93 |
| | | FL2882 | TCVF | ZDPM28125-BV | 29,817 | RP2 | IPM | 39.27 | 730 | 460 | 137 | 93 |
| 150 | 1800 | FL2890 | TCVF | ZDPM28150-BV | 31,051 | RP2 | IPM | 41.27 | 805 | 460 | 168 | 93 |

(a) Véanse las notas en el interior de la solapa trasera.

(b) Retroalimentación del motor de inducción BEI HS35 1024PPR encoder, retroalimentación del motor IPM Dynapar HS25 resolver.

Todos los TCVF tienen un soplador integral de 230/460 voltios trifásico.

Par constante y continuo hasta la velocidad cero

Kits de encoders de retroalimentación

Incluye toda la tornillería de montaje y el conector de acoplamiento.

Los siguientes kits son para utilizar con los motores RPM AC de las páginas anteriores.

| Número de catálogo | Encerramiento del motor | Fabricante | Tipo | PPR | Tamaño del armazón | Magnético u Óptico | Tipo de conector | Voltaje de entrada VDC | Precio de lista | Símb. Desct. | Peso aprox (lb) |
|--------------------|-------------------------|------------|-------|------|--------------------|--------------------|------------------|------------------------|-----------------|--------------|-----------------|
| 417077-136 | TCNV, APG-VF | BEI | HS35 | 1024 | FL180 - FL/RL440 | 0 | MS-ST | 5 - 15 | 1,752 | SVC | 5 |
| 417077-208TL | TCNV, APG-VF | BEI | HS35 | 1024 | FL180 - FL/RL440 | 0 | MS-TL | 5 - 28 | 1,752 | SVC | 5 |
| 417077-153 | TCNV, APG-VF | Dynapar | H20 | 1024 | FL180 - FL/RL440 | 0 | MS-ST | 5 - 15 | 2,393 | SVC | 9 |
| 417077-156 | TCNV, APG-VF | Dynapar | ST67 | 1024 | FL180 - FL/RL440 | M | Latch | 5 - 15 | 2,997 | SVC | 9 |
| 417077-242TL | TCNV, APG-VF | Dynapar | HS35R | 1024 | FL180 - FL/RL440 | 0 | MS-TL | 5 - 26 | 2,173 | SVC | 6 |
| 417077-170 | TCNV, APG-VF | Avtron | HS35M | 1024 | FL180 - FL/RL440 | M | MS-ST | 5 - 24 | 2,173 | SVC | 10 |
| 417077-133 | TCVE | BEI | HS35 | 1024 | FL180 - FL440 | 0 | MS-ST | 5 - 15 | 1,752 | SVC | 5 |
| 417077-165 | TEBC | BEI | HS35 | 1024 | FL180 | 0 | MS-ST | 5 - 15 | 1,752 | SVC | 10 |
| 417077-188 | TCVF | BEI | HS35 | 1024 | FL210 | 0 | MS-ST | 5 - 15 | 1,752 | SVC | 15 |
| 417077-189 | TCVF | BEI | HS35 | 1024 | FL250 | 0 | MS-ST | 5 - 15 | 1,752 | SVC | 15 |
| 417077-212TL | TCVF | BEI | HS35 | 1024 | FL250 | 0 | MS-TL | 5 - 28 | 1,752 | SVC | 15 |
| 417077-213TL | TCVF | BEI | HS35 | 1024 | FL280 | 0 | MS-TL | 5 - 28 | 1,752 | SVC | 15 |
| 417077-244 | TCVF | BEI | HS35 | 1024 | FL320 - FL440 | 0 | MS-TL | 5 - 28 | 1,752 | SVC | 5 |
| 417077-167 | TCVF | Dynapar | H20 | 1024 | FL180 | 0 | MS-ST | 5 - 15 | 2,503 | SVC | 10 |
| 417077-151 | TCVF | Dynapar | H20 | 1024 | FL210 | 0 | MS-ST | 5 - 15 | 2,503 | SVC | 20 |
| 417077-191 | TCVF | Dynapar | H20 | 1024 | FL250 | 0 | MS-ST | 5 - 15 | 2,503 | SVC | 20 |
| 417077-168 | TCVF | Dynapar | ST67 | 1024 | FL180 | M | Latch | 5 - 15 | 2,997 | SVC | 20 |
| 417077-192 | TCVF | Dynapar | ST67 | 1024 | FL210 | M | Latch | 5 - 15 | 2,997 | SVC | 20 |
| 417077-168 | TCVF | Dynapar | ST67 | 1024 | FL250 | M | Latch | 5 - 15 | 2,997 | SVC | 20 |
| 417077-206 | TCVF | Dynapar | ST67 | 1024 | FL280 | M | Latch | 5 - 15 | 2,997 | SVC | 20 |
| 417077-245 | TCVF | Dynapar | ST67 | 1024 | FL320 - FL440 | M | Latch | 5 - 15 | 2,855 | SVC | 9 |
| 417077-173 | TCVF | Avtron | HS35M | 1024 | FL180 | M | MS-ST | 5 - 24 | 2,612 | SVC | 10 |
| 417077-182 | TCVF | Avtron | HS35M | 1024 | FL210 | M | MS-ST | 5 - 24 | 2,612 | SVC | 15 |
| 417077-183 | TCVF | Avtron | HS35M | 1024 | FL250 | M | MS-ST | 5 - 24 | 2,612 | SVC | 15 |
| 417077-205 | TCVF | Avtron | HS35M | 1024 | FL280 | M | MS-ST | 5 - 24 | 2,612 | SVC | 15 |
| 417077-246 | TCVF | Avtron | HS35M | 1024 | FL320 - FL440 | M | MS-ST | 5 - 24 | 2,612 | SVC | 10 |
| 417077-300 | TCNV, APG-VF | Avtron | HS35M | 2048 | FL180 - FL/RL440 | M | Latch | 5-24V | 3,152 | SVC | 5 |
| 417077-301 | TCVF | Avtron | HS35M | 2048 | FL180 | M | Latch | 5-24V | 4,155 | SVC | 13 |
| 417077-302 | TCVF | Avtron | HS35M | 2048 | FL210 | M | Latch | 5-24V | 4,155 | SVC | 15 |
| 417077-303 | TCVF | Avtron | HS35M | 2048 | FL250 | M | Latch | 5-24V | 4,155 | SVC | 15 |
| 417077-304 | TCVF | Avtron | HS35M | 2048 | FL280 | M | Latch | 5-24V | 4,155 | SVC | 15 |
| 417077-305 | TCVF | Avtron | HS35M | 2048 | FL320 | M | Latch | 5-24V | 3,912 | SVC | 5 |

Kits de encoders de retroalimentación, diseños RPM AC

| Número de catálogo | Encerramiento del motor | Tipo | Tamaño del armazón | Fabricante | Magnético o Óptico | Tipo de conector | Voltaje de entrada VDC | Precio de lista | Símb. Desct. | Peso aprox (lb) |
|--------------------|-------------------------|------|--------------------|------------|--------------------|------------------|------------------------|-----------------|--------------|-----------------|
| 417077-153 | APG-VF | H20 | FL180-RL280 (2) | Dynapar | 0 | MS-ST | 5-15 | 2,393 | SVC | 9 |
| 417708-85 | APG-VF | H20 | L280-L400 | Dynapar | 0 | MS-ST | 5-15 | 2,306 | SVC | 5 |
| 417077-156 | APG-VF | RL67 | FL180-RL280 (2) | Dynapar | M | Latch | 5-15 | 2,997 | SVC | 9 |
| 417708-87 | APG-VF | RL67 | L280-L400 | Dynapar | M | Latch | 5-15 | 2,745 | SVC | 6 |
| 417708-120 | APG-VF | RL67 | L440 | Dynapar | M | Latch | 5-15 | 2,997 | SVC | 23 |

(1) Incluye FL180, FL210, FL250, RL210, RL250, FL280, RL280, FDL11, FDL13, FDL16, FDL18, RDL13, RDL16 y RDL18.

(2) Incluye FL180, RL210, RL250, RL280, FDL11, RDL13, RDL16 y RDL18.

Kits de montaje de encoder – sin encoder

El kit incluye sólo el eje para montar el encoder (sin encoder)

Sin montar – para armazones de motor de CA de RPM FL180-L440

| Codificador (referencia) | Armazón | Encerramiento | Número de catálogo | Precio de lista | Símb. Desc. |
|-------------------------------------|--------------------|------------------------------|--------------------|-----------------|-------------|
| BEI HS35 (1 pulgada de diámetro) | FL180-FL/RL250 (3) | APG-VF, TCNV, TCVE, TCVF (2) | 417708-201 | 577 | SVC |
| | FL/RL280 thru L400 | APG-VF & TCVF (2) | 417708-202 | 577 | SVC |
| | L440 | APG-VF & TCAV-VF (P/B) | 417708-203 | 577 | SVC |

(2) Nota: la adición del encoder requiere una cubierta de ventilador extendida en los motores TEBC en todos los armazones excepto el L320. La cubierta se incluye sólo en los kits completos.

(3) Incluye FL180, FL210, FL250, RL210, RL250.

Kits de montaje de encoder - sin encoder

El kit incluye un eje de 5/8" de diámetro y una cubierta de ventilador extendida cuando sea necesario

| Número de catálogo | Encerramiento del motor | Tipo | Tamaño del armazón | Fabricante | Precio de lista | Símb. Desc. | Peso aprox (lb) |
|--------------------|-------------------------|-------|--------------------|------------|-----------------|-------------|-----------------|
| 417708-184 | TCNV, APG-VF | HS35M | FL180 - FL/RL440 | Avtron | 834 | SVC | 3 |
| 417708-185 | TCVF | HS35M | FL180 | Avtron | 966 | SVC | 11 |
| 417708-186 | TCVF | HS35M | FL210 | Avtron | 973 | SVC | 13 |
| 417708-187 | TCVF | HS35M | FL250 | Avtron | 1,071 | SVC | 13 |
| 417708-188 | TCVF | HS35M | FL280 | Avtron | 1,054 | SVC | 13 |
| 417708-189 | TCVF | HS35M | FL320-FL440 | Avtron | 721 | SVC | 3 |

Bases deslizantes para motores RPM AC

Aplicación: Se utiliza para ajustar la tensión de la correa y, no es adecuada para el montaje en pared o en techo.

| Armazón | Número de catálogo | Precio de lista | Símb. Desct. | Hoja de dimensiones | Peso aprox (lb.) |
|-------------|--------------------|-----------------|--------------|---------------------|------------------|
| FL1831 | 419914-9A | 899 | SVC | 609957-9 | 13 |
| FL1838 | 419914-9B | 899 | SVC | 609957-9 | 14 |
| FL1844 | 419914-9C | 899 | SVC | 609957-9 | 15 |
| FL1852 | 419914-9D | 899 | SVC | 609957-9 | 17 |
| FL/RL2153 | 419914-10A | 899 | SVC | 609957-10 | 39 |
| FL/RL2158 | 419914-10B | 899 | SVC | 609957-10 | 27 |
| FL/RL2162 | 419914-10D | 1,020 | SVC | 609957-10 | 48 |
| FL/RL2168 | 419914-10L | 1,020 | SVC | 609957-10 | 52 |
| FL/RL2173 | 419914-10M | 1,020 | SVC | 609957-10 | 28 |
| FL/RL2570 | 419914-10G | 1,154 | SVC | 609957-10 | 55 |
| FL/RL2578 | 419914-10N | 1,853 | SVC | 609957-10 | 58 |
| FL/RL2586 | 419914-10P | 1,804 | SVC | 609957-10 | 56 |
| FL/RL/L2882 | 419914-10K | 1,222 | SVC | 609957-10 | 80 |
| FL/RL/L2890 | 419914-10R | 1,727 | SVC | 609957-10 | 80 |
| FL/RL/L2898 | 419914-10S | 1,727 | SVC | 609957-10 | 90 |
| FL/RL3203 | 419914-11P | 1,849 | SVC | 609977-10 | 90 |
| FL/RL3213 | 419914-11R | 1,849 | SVC | 609977-10 | 90 |
| UFL/URL3698 | 419914011M | 1,970 | SVC | 609977-10 | 105 |
| UFL/URL3614 | 419914-11N | 2,168 | SVC | 609977-10 | 124 |
| UFL/URL4034 | 419914011F | 3,008 | SVC | 609977-10 | 132 |
| UFL/URL4046 | 419914-11G | 4,580 | SVC | 609977-10 | 141 |
| UFL/URL4429 | 419914011H | 5,675 | SVC | 609977-10 | 140 |
| UFL/URL4440 | 419914011J | 5,675 | SVC | 609977-10 | 150 |
| UFL/URL4451 | 419914011K | 5,675 | SVC | 609977-10 | 160 |
| UFL/URL4461 | 419914011L | 5,675 | SVC | 609977-10 | 165 |

Rojo el número de catálogo indica producto **NUEVO**.

Propósito
definidoAplicaciones
específicas

Con freno

IEC

50 Hertz

Uso inversor

Corriente
continua

Accesorios

Servicio

Esmeriles

Kits de filtro RPM AC

Aplicación: Para uso con encerramiento APG-VF

| Armazón | Número de catálogo | Precio de lista | Símb. Desct. | Descripción | Peso aprox (lb.) |
|---------|--------------------|-----------------|--------------|---|------------------|
| FL180 | 417077-57 | 1,107 | SVC | Malla metálica lavable tipo canasta | 2 |
| RL210 | | 1,107 | SVC | Malla metálica lavable tipo canasta | 4 |
| RL250 | 417077-59 | 1,107 | SVC | Malla metálica lavable tipo canasta | 4 |
| RL280 | | 1,107 | SVC | Malla metálica lavable tipo canasta | 4 |
| RL320 | | 1,107 | SVC | Malla metálica lavable tipo canasta | 4 |
| RL360 | 417077-102 | 1,415 | SVC | Malla metálica lavable tipo canasta | 6 |
| RL400 | | 1,415 | SVC | Malla metálica lavable tipo canasta | 6 |
| RL440 | 417077-124 | 2,300 | SVC | Filtro de poliéster cuadrado reemplazable | 18 |

Kits de conversión de montaje de caja de conexiones para armazones FL180-FL/RL280

Los kits son para la reubicación de la caja de conexiones de los motores de armazón FL180 - FL280.

La instalación de este kit requiere el desmontaje/montaje completo del motor. El precio es sólo para el kit.

| Armazón | Número de catálogo | Precio de lista | Símb. Desct. | Encerramiento | Reubicar la caja de conexión |
|---------------------------------|--------------------|-----------------|--------------|------------------|------------------------------|
| Para armazón FL180-FL280 | | | | | |
| FL180 | 417077-184 | 1,443 | SVC | TCNV, TCVF, TCVE | De arriba a F-1 o F-2 |
| FL180 | 417077-185 | 1,443 | SVC | APG-VF | De F-1 a F-2 |
| FL210 | 417077-186 | 1,276 | SVC | TCNV, TCVF, TCVE | De arriba a F-1 o F-2 |
| FL250 | 417077-187 | 1,443 | SVC | TCNV, TCVF, TCVE | De arriba a F-1 o F-2 |
| FL280 | 417077-201 | 2,102 | SVC | TCNV, TCVF, TCVE | De arriba a F-1 o F-2 |
| Para armazón RL210-RL280 | | | | | |
| RL250 a RL2586 | 417077-130 | 1,367 | SVC | APG-VF | De F-1 a F-2 |
| RL2153 a RL2173 | 417077-131 | 1,367 | SVC | APG-VF | De arriba a F-1 o F-2 |
| RL2882 a RL2898 | 417077-202 | 1,519 | SVC | APG-VF | De F-1 a F-2 |

Kits de sopladores de repuesto para motores APG-VF RPM AC

El kit incluye el motor y la cubierta del soplador, la rueda del soplador y toda la tornillería de montaje. El filtro no está incluido.

| Armazón APG-VF | Número de catálogo | Precio de lista | Símb. Desc. |
|----------------|--------------------|-----------------|-------------|
| RL210 | 417077-144 | 1,387 | SVC |
| RL250 | 417077-145 | 2,130 | SVC |
| RL280 | 419947-40 | 2,122 | SVC |
| RL320 | 419947-43 | 2,361 | SVC |
| RL360 | 419947-41 | 2,579 | SVC |
| RL400 | 419947-42 | 2,823 | SVC |

| Armazón TCVF | Número de catálogo | Precio de lista | Símb. Desc. |
|---------------|--------------------|-----------------|-------------|
| FL180 (3) | 417077-143 | 1,090 | SVC |
| FL210-250 (3) | 417077-141 | 1,387 | SVC |

(3) Soplador compacto axial utilizado en modelos de stock (clasificación IP44)

Rojo el número de catálogo indica producto **NUEVO**.

El kit incluye la caja de terminales y el motor del soplador solamente.

Kits de rodamientos de rodillo para motores RPM AC

| Número de catálogo | Armazón | Descripción | Precio de lista | Símb. Desc. |
|--------------------|--------------|---|-----------------|-------------|
| 418057-645 | FL/RL280 | Kit – Conversión de FL/RL280 en un rodamiento de rodillos | 1,197 | SVC |
| 418057-786 | FL/RL320 | Kit – Conversión de FL/RL320 en un rodamiento de rodillos | 1,181 | SVC |
| 418057-764 | FL/RL360&400 | Kit – Conversión de FL/RL360 y 400 a rodamiento de rodillos | 2,020 | SVC |
| 418057-501 | FL/RL440 | Kit – Conversión de FL/RL440 en un rodamiento de rodillos | 3,360 | SVC |

Rojo el número de catálogo indica producto **NUEVO**.

¡NUEVO!

Para más información, visite baldor.abb.com

Propósito
definidoAplicaciones
específicas

Con freno

IEC

50 Hertz

Uso inversor

Corriente
continua

Accesorios

Servicio

Esmeriles

Motores V*S Master® uso inversor, trifásicos, totalmente cerrados

1/3 a 300 Hp



Características:

- TCNV, TCVE y TCVF, 1000:1PC
- Provisiones para el montaje del encoder
- 3 termostatos, uno por fase
- Tamaños de armazón estándar NEMA

Aplicaciones:

- Extrusoras, transportadores, grúas y elevadores, bobinadoras
- Procesamiento por múltiples etapas, control de procesos, bancos de pruebas
- Bombas centrífugas y ventiladores

| Hp | Velocidad base RPM | Velocidad Max. Pot. Cte. RPM | Armazón NEMA | Encerramiento | Número de catálogo | Precio de lista | Símb. Desc. | Dim. "C" | Peso aprox (lb) | Eficiencia a plena carga | Voltaje | Amperios a plena carga | Notas (a) |
|-------|--------------------|------------------------------|--------------|---------------|----------------------|-----------------|-----------------|----------|-----------------|--------------------------|---------|------------------------|--------------|
| 1/3 | 1800 | 2700 | 56C | TCNV | IDVSNM3534 | 759 | VS4 | 13.84 | 32 | 80 | 230/460 | 0.6 | 2, 48 |
| | | | 56C | TCNV | IDNM3534 | 759 | VS4 | 13.84 | 33 | 80 | 230/460 | 0.6 | 2, 8, 60,106 |
| 1/2 | 1800 | 2700 | 56C | TCNV | IDVSNM3538 | 886 | VS4 | 13.84 | 35 | 84 | 230/460 | 0.9 | 2, 48 |
| | | | 56C | TCNV | IDNM3538 | 886 | VS4 | 13.84 | 31 | 80 | 230/460 | 0.8 | 2, 8, 60,106 |
| 3/4 | 1800 | 2700 | 56C | TCNV | IDVSNM3538-5 | 886 | VS4 | 13.84 | 31 | 84 | 575 | 0.6 | 2,48 |
| | | | 56C | TCNV | IDVSNM3542 | 988 | VS4 | 13.84 | 36 | 84 | 230/460 | 1.2 | 2, 48 |
| | | | 56C | TCNV | IDNM3542 | 988 | VS4 | 13.84 | 33 | 78.5 | 230/460 | 1.4 | 2, 8, 60,106 |
| | | | 56C | TCNV | IDVSNM3542-5 | 988 | VS4 | 13.84 | 35 | 84 | 575 | 0.9 | 2,48 |
| | | | 56C | TCNV | IDVSNM3546 | 1,605 | VS4 | 14.84 | 45 | 87.5 | 230/460 | 1.5 | 2, 48 |
| | | | 56C | TCNV | IDVSNM3546-5 | 1,605 | VS4 | 14.84 | 45 | 87.5 | 575 | 1.2 | 2,48 |
| 1 | 1800 | 2700 | 143TC | TCNV | IDVSNM3581T | 2,014 | VS4 | 14.65 | 58 | 85.5 | 230/460 | 1.5 | 2, 48 |
| | | | 143TC | TCNV | IDNM3581T | 2,014 | VS4 | 14.65 | 58 | 85.5 | 230/460 | 1.5 | 2, 8, 60,106 |
| | | | 143TC | TCNV | IDVSNM3581T-5 | 2,014 | VS4 | 14.65 | 58 | 85.5 | 575 | 1.2 | 2, 48 |
| | | | 143TC | TCVF | IDM3581T | 2,661 | VS2 | 19.00 | 65 | 87.5 | 230/460 | 1.5 | 2, 8,106 |
| | | | 143TC | TCVF | IDM3581T-5 | 2,661 | VS2 | 19.02 | 65 | 85.5 | 575 | 1.2 | 2, 8,106 |
| | | | 145TC | TCNV | IDVSNM3582T | 3,119 | VS4 | 14.65 | 61 | 82.5 | 230/460 | 1.8 | 2, 48 |
| 1 1/2 | 1800 | 2700 | 145TC | TCVF | IDM3582T | 3,125 | VS2 | 19.02 | 68 | 82.5 | 230/460 | 1.8 | 2, 8,106 |
| | | | 145TC | TCNV | IDVSNM3584T-5 | 2,224 | VS4 | 14.65 | 64 | 86.5 | 575 | 1.7 | 2, 48 |
| | | | 145TC | TCNV | IDVSNM3584T | 2,224 | VS4 | 14.65 | 64 | 82.5 | 230/460 | 2.1 | 2, 48 |
| | | | 145TC | TCNV | IDNM3584T | 2,224 | VS4 | 14.65 | 58 | 84 | 230/460 | 2.3 | 2, 8, 60,106 |
| | | | 145TC | TCVF | IDM3584T | 2,814 | VS2 | 19.02 | 70 | 88.5 | 230/460 | 2.1 | 2, 8,106 |
| | | | 145TC | TCVF | IDM3584T-5 | 2,814 | VS2 | 19.02 | 70 | 88.5 | 575 | 1.7 | 2, 8,106 |
| 2 | 1800 | 2700 | 182TC | TCVF | IDM3667T | 3,729 | VS2 | 21.71 | 107 | 87.5 | 230/460 | 2.5 | 2, 8,106 |
| | | | 145TC | TCNV | IDVSNM3587T-5 | 2,322 | VS4 | 14.65 | 62 | 86.5 | 575 | 2.3 | 2, 48 |
| | | | 145TC | TCNV | IDVSNM3587T | 2,322 | VS4 | 14.65 | 63 | 86.5 | 230/460 | 2.8 | 2, 48 |
| | | | 145TC | TCVF | IDM3587T | 3,009 | VS2 | 19.02 | 72 | 88.5 | 230/460 | 2.7 | 2, 8,106 |
| | | | 145TC | TCVF | IDM3587T-5 | 3,009 | VS2 | 19.02 | 73 | 88.5 | 575 | 2.3 | 2, 8,106 |
| | | | 145TC | TCNV | IDNM3587T | 2,322 | VS4 | 14.65 | 67 | 86.5 | 230/460 | 2.8 | 2, 8, 60,106 |
| 3 | 1800 | 2700 | 182TC | TCNV | IDNM3669T | 2,695 | VS4 | 17.21 | 94 | 84 | 230/460 | 2.9 | 2, 8, 60,106 |
| | | | 184TC | TCVF | IDM3664T | 3,610 | VS2 | 21.71 | 124 | 88.5 | 230/460 | 3.2 | 2, 8,106 |
| | | | 182TC | TCVE | IDVSNM3661T | 2,564 | VS3 | 20.23 | 105 | 89.5 | 230/460 | 4.1 | 2, 48 |
| | | | 182TC | TCNV | IDVSNM3661T | 3,043 | VS4 | 17.85 | 111 | 89.5 | 230/460 | 4.3 | 2, 48 |
| | | | 184TC | TCVF | IDM3661T | 3,043 | VS2 | 21.71 | 111 | 89.5 | 230/460 | 4.1 | 2, 8,106 |
| | | | 184TC | TCVF | IDM3661T-5 | 3,043 | VS2 | 21.71 | 112 | 89.5 | 575 | 3.3 | 2, 8,106 |
| 3 | 1800 | 2700 | 184TC | TCNV | IDNM3661T-5 | 3,043 | VS4 | 17.85 | 108 | 88.5 | 575 | 3.4 | 2,48 |
| | | | 184TC | TCNV | IDNM3661T | 3,043 | VS4 | 17.21 | 108 | 88.5 | 230/460 | 4.2 | 2, 8, 60,106 |
| | | | 184TC | TCVF | IDM3764T | 4,721 | VS2 | 29.14 | 187 | 90.2 | 230/460 | 4.5 | 2, 8, 70,106 |
| | | | 1200 | 1800 | 213TC | TCVF | IDM3764T | 4,721 | VS2 | 29.14 | 187 | 90.2 | 230/460 |

(a) Véanse las notas en el interior de la solapa trasera.

■ Armazón de hierro fundido

Par constante y continuo hasta velocidad cero

Motores V*S Master® Uso Inversor, trifásicos, totalmente cerrados (continuación)

| Hp | Velocidad base RPM | Velocidad Max. Pot. Cte. RPM | Armazón NEMA | Encerramiento | Número de catálogo | Precio de lista | Símb. Desct. | Dim. "C" | Peso aprox (lb) | Eficiencia a plena carga | Voltaje | Amperios a plena carga | Notas (a) | | |
|-------|--------------------|------------------------------|--------------|---------------|----------------------|-----------------|------------------|----------|-----------------|--------------------------|---------|------------------------|------------------|------|------------------|
| 5 | 1800 | 2700 | 184TC | TCVE | IDVSM3665T | 2,973 | VS3 | 20.23 | 120 | 89.5 | 230/460 | 6.6 | 2, 48 | | |
| | | | 184TC | TCNV | IDVSNM3665T | 3,393 | VS4 | 17.85 | 124 | 89.5 | 230/460 | 6.6 | 2, 48 | | |
| | | | 184TC | TCVE | IDVSM3665T-5 | 2,973 | VS3 | 20.23 | 118 | 90.2 | 575 | 5.2 | 2, 48 | | |
| | | | 184TC | TCVF | IDM3665T | 4,066 | VS2 | 21.71 | 124 | 90.2 | 230/460 | 6.5 | 2,8,106 | | |
| | | | 184TC | TCVF | IDM3665T-5 | 4,066 | VS2 | 21.71 | 124 | 90.2 | 575 | 5.2 | 2, 8,106 | | |
| | | | 184TC | TCNV | IDNM3665T-5 | 3,393 | VS4 | 17.21 | 116 | 89.5 | 575 | 5.2 | 2,48 | | |
| | | | 184TC | TCNV | IDNM3665T | 3,393 | VS4 | 17.21 | 116 | 89.5 | 230/460 | 6.6 | 2, 8, 60,106 | | |
| 7 1/2 | 1800 | 2700 | 213TC | TCNV | IDNM3767T | 3,782 | VS4 | 20.40 | 170 | 89.5 | 230/460 | 6.7 | 2, 8, 60,106 | | |
| | | | 1200 | 1800 | 215TC | TCVF | IDM3768T | 5,778 | VS2 | 29.14 | 226 | 90.2 | 230/460 | 7.3 | 2, 8, 70,106 |
| | | | 213TC | TCVE | IDVSM3770T | 3,825 | VS3 | 24.59 | 180 | 91.7 | 230/460 | 9.5 | 2, 48 | | |
| | | | 215TC | TCNV | IDVSNM2237T | 3,933 | VS4 | 20.86 | 212 | 91.7 | 230/460 | 10.1 | 2, 48 | | |
| | | | 213TC | TCVF | IDM3770T | 4,902 | VS2 | 29.14 | 170 | 91.7 | 230/460 | 9.5 | 2, 8, 70,106 | | |
| | | | 213TC | TCVF | IDM3770T-5 | 4,902 | VS2 | 30.07 | 170 | 91.7 | 575 | 7.5 | 2, 8, 70,106 | | |
| | | | 215TC | TCNV | IDVSNM2237T-5 | 3,933 | VS4 | 20.46 | 196 | 91.7 | 575 | 8.2 | 2,48 | | |
| 10 | 1800 | 2700 | 254TC | TCNV | IDNM2237T | 4,704 | VS4 | 24.05 | 242 | 90.2 | 230/460 | 9.1 | 2, 8, 60,106 | | |
| | | | 1200 | 1800 | 213TC | TCNV | IDNM3770T | 3,927 | VS4 | 20.40 | 196 | 91.7 | 230/460 | 10.1 | 2, 8, 60,106 |
| | | | 215TC | TCVE | IDVSM3774T | 4,987 | VS3 | 24.59 | 231 | 92.4 | 230/460 | 12.5 | 2, 48 | | |
| | | | 254TC | TCNV | IDVSNM2238T | 5,395 | VS4 | 24.05 | 305 | 91.7 | 230/460 | 13 | 2, 48 | | |
| | | | 215TC | TCVF | IDM3774T | 5,252 | VS2 | 29.14 | 231 | 92.4 | 230/460 | 12.5 | 2, 8, 70,106 | | |
| | | | 215TC | TCVF | IDM3774T-5 | 5,252 | VS2 | 30.07 | 231 | 92.4 | 575 | 10 | 2, 8, 70,106 | | |
| | | | 215TC | TCVE | IDVSM3774T-5 | 4,987 | VS3 | 24.59 | 231 | 92.4 | 575 | 10 | 2,48 | | |
| 15 | 1800 | 2700 | 256TC | TCNV | IDNM2238T | 5,395 | VS4 | 24.05 | 286 | 91.7 | 230/460 | 13 | 2, 8, 60,106 | | |
| | | | 1200 | 1800 | 256TC | TCVF | IDM2332T | 10,151 | VS2 | 33.07 | 352 | 91.7 | 230/460 | 14.2 | 2, 8, 70,106 |
| | | | 254TC | TCVE | IDVSM2333T | 5,802 | VS3 | 26.71 | 291 | 92.4 | 230/460 | 18 | 2, 48 | | |
| | | | 256TC | TCNV | IDVSNM2333T | 6,488 | VS4 | 24.05 | 284 | 93.6 | 230/460 | 18.5 | 2, 48 | | |
| | | | 256TC | TCVF | IDM2333T | 5,708 | VS2 | 33.07 | 318 | 92.4 | 230/460 | 18.1 | 2, 8, 70,106 | | |
| | | | 256TC | TCVF | IDM2333T-5 | 5,708 | VS2 | 34.15 | 318 | 92.4 | 575 | 14.5 | 2, 8, 70,106 | | |
| | | | 256TC | TCNV | IDVSNM2333T-5 | 6,488 | VS4 | 24.05 | 284 | 93.6 | 575 | 14.8 | 2,48 | | |
| 20 | 1800 | 2700 | 254TC | TCNV | IDNM2333T | 6,488 | VS4 | 24.05 | 286 | 93.6 | 230/460 | 18.5 | 2, 8, 60,106 | | |
| | | | 1200 | 1800 | 284T | TCVF | IDM4100T | 12,034 | VS2 | 36.48 | 450 | 93 | 230/460 | 19.7 | 2, 8, 45, 70,106 |
| | | | 256TC | TCVE | IDVSM2334T | 6,290 | VS3 | 26.71 | 321 | 93 | 230/460 | 24 | 2, 48 | | |
| | | | 256TC | TCVF | IDM2334T | 6,097 | VS2 | 33.07 | 333 | 93 | 230/460 | 24 | 2, 8, 70,106 | | |
| | | | 256TC | TCVF | IDM2334T-5 | 6,097 | VS2 | 34.15 | 333 | 93 | 575 | 19 | 2, 8, 70,106 | | |
| | | | 256TC | TCVE | IDVSM2334T-5 | 6,290 | VS3 | 26.71 | 321 | 93 | 575 | 19.2 | 2,48 | | |
| | | | 284T | TCNV | IDNM2334T | 7,005 | VS4 | 27.36 | 406 | 94.5 | 230/460 | 25.5 | 2, 8, 45, 60,106 | | |
| 25 | 1800 | 2700 | 1200 | 1800 | 286T | TCVF | IDM4102T | 13,548 | VS2 | 36.48 | 455 | 93 | 230/460 | 26 | 2, 8, 45, 70,106 |
| | | | 284TC | TCVE | IDVSM4103T | 7,987 | VS3 | 30.42 | 446 | 93.6 | 230/460 | 30 | 2, 48 | | |
| | | | 286T | TCVF | IDM4103T | 7,518 | VS2 | 36.48 | 417 | 93.6 | 230/460 | 30 | 2, 8, 45, 70,106 | | |
| 30 | 1800 | 2700 | 1200 | 1800 | 324T | TCVF | IDM4111T | 15,440 | VS2 | 39.24 | 557 | 93 | 230/460 | 32 | 2, 8, 45, 70,106 |
| | | | 286TC | TCVE | IDVSM4104T | 8,726 | VS3 | 30.42 | 457 | 94.1 | 230/460 | 36 | 2, 48 | | |
| | | | 286T | TCVF | IDM4104T | 8,624 | VS2 | 36.48 | 464 | 93.6 | 230/460 | 38 | 2, 8, 45, 70,106 | | |
| 40 | 1800 | 2700 | 1200 | 1800 | 326T | TCVF | IDM4117T | 17,185 | VS2 | 39.24 | 628 | 93 | 230/460 | 39 | 2, 8, 45, 70,106 |
| | | | 324T | TCVE | IDVSM4110T | 10,066 | VS3 | 30.44 | 619 | 94.1 | 230/460 | 50 | 2, 48 | | |
| | | | 324T | TCVF | IDM4110T | 11,661 | VS2 | 39.24 | 605 | 94.5 | 230/460 | 47 | 2, 8, 45, 70,106 | | |
| 50 | 1800 | 2700 | 326T | TCVE | IDVSM4115T | 12,303 | VS3 | 30.28 | 670 | 94.5 | 230/460 | 60 | 2, 48 | | |
| | | | 326T | TCVF | IDM4115T | 13,087 | VS2 | 39.24 | 622 | 94.5 | 230/460 | 57 | 2, 8, 45, 70,106 | | |
| 60 | 1800 | 2700 | 364T | TCVE | IDVSM4314T | 15,239 | VS3 | 33.44 | 869 | 94.2 | 230/460 | 71.2 | 2, 48 | | |
| 75 | 1800 | 2700 | 365T | TCVE | IDVSM4316T | 19,087 | VS3 | 33.44 | 873 | 94.3 | 230/460 | 89.2 | 2, 48 | | |
| 100 | 1800 | 2700 | 405T | TCVE | IDVSM4400T-4 | 24,667 | VS3 | 38.31 | 1218 | 94.1 | 460 | 115 | 2, 48 | | |
| 125 | 1800 | 2700 | 444T | TCVE | IDVSM4410T-4 | 30,620 | VS3 | 44.62 | 1637 | 94.1 | 460 | 150 | 2, 48 | | |
| 150 | 1800 | 2700 | 445T | TCVE | IDVSM4406T-4 | 36,542 | VS3 | 44.62 | 1789 | 95 | 460 | 177 | 2, 48 | | |
| 200 | 1800 | 2700 | 447T | TCVE | IDVSM4407T-4 | 43,298 | VS3 | 48.40 | 2189 | 95.4 | 460 | 226 | 2, 48 | | |
| 250 | 1800 | 2700 | 449T | TCVE | IDVSM4408T-4 | 61,195 | VS3 | 53.40 | 2511 | 95.8 | 460 | 277 | 2, 48 | | |
| 300 | 1800 | 2700 | 449T | TCVE | IDVSM44304T-4 | 61,195 | VS3 | 53.40 | 2816 | 96.2 | 460 | 338 | 2, 48 | | |

(a) Véanse las notas en el interior de la solapa trasera.

■ Armazón de hierro fundido

Par constante y continuo hasta velocidad cero

Propósito definido

Aplicaciones específicas

Con freno

IEC

50 Hertz

Uso inversor

Corriente continua

Accesorios

Servicio

Esmeriles

Motores V*S Master uso vectorial, trifásico, totalmente cerrado

1/2 a 300 Hp



Características:

- TCNV y TCVE, 1000:1PC sin ventilador
- Encoder HS35, 1024 PPR a menos que se indique la Nota 107 (HS25)
- 3 termostatos, uno por fase
- Tamaños de armazón estándar NEMA

Aplicaciones:

- Extrusoras, transportadores, grúas y elevadores, bobinadoras
- Procesamiento por múltiples etapas, control de procesos, bancos de pruebas
- Bombas centrífugas y ventiladores

| Hp | Velocidad base RPM | Velocidad Max. Pot. Cte. RPM | Armazón NEMA | Encerramiento | Número de catálogo | Precio de lista | Símb. Desc. | Dim. "C" | Peso aprox (lb) | Eficiencia a plena carga | Voltaje | Amperios a plena carga | Notas (a) | | |
|-------|--------------------|------------------------------|--------------|---------------|--------------------|-----------------|-------------|----------|-----------------|--------------------------|---------|------------------------|------------------------|-----|------------------------|
| 1/2 | 1800 | 2700 | 56C | TCNV | ZDVSNM3538 | 3,272 | VS4 | 13.84 | 37 | 84 | 230/460 | 0.9 | 2, 46, 48, 107 | | |
| 3/4 | 1800 | 2700 | 56C | TCNV | ZDVSNM3542 | 3,372 | VS4 | 13.84 | 38 | 82.5 | 230/460 | 1.1 | 2, 46, 48, 107 | | |
| 1 | 1800 | 2700 | 145TC | TCNV | ZDVSNM3581T | 4,400 | VS4 | 14.65 | 59 | 85.5 | 230/460 | 1.5 | 2, 46, 48, 107 | | |
| | | | 143TC | TCVF | ZDM3581T | 5,042 | VS2 | 19.02 | 66 | 87.5 | 230/460 | 1.5 | 2, 8, 46, 60, 106, 107 | | |
| | | | 143TC | TCVF | ZDM3581T-5 | 5,042 | VS2 | 19.02 | 65 | 85.5 | 575 | 1.2 | 2, 8, 46, 106, 107 | | |
| | | | 143TC | TCNV | ZDNM3581T | 4,400 | VS4 | 14.65 | 59 | 85.5 | 230/460 | 1.5 | 2, 8, 46, 106, 107 | | |
| | | | 143TC | TCVF | ZDM3582T | 5,506 | VS2 | 19.02 | 62 | 82.5 | 230/460 | 1.8 | 2, 8, 46, 106, 107 | | |
| 1 1/2 | 1800 | 2700 | 145TC | TCNV | ZDVSNM3584T | 4,605 | VS4 | 14.65 | 70 | 86.5 | 230/460 | 2.1 | 2, 46, 48, 107 | | |
| | | | 145TC | TCVF | ZDM3584T | 5,197 | VS2 | 19.02 | 70 | 88.5 | 230/460 | 2.1 | 2, 8, 46, 60, 106, 107 | | |
| | | | 145TC | TCVF | ZDM3584T-5 | 5,197 | VS2 | 19.02 | 62 | 87.5 | 575 | 1.7 | 2, 8, 46, 106, 107 | | |
| | | | 145TC | TCNV | ZDNM3584T | 4,605 | VS4 | 14.65 | 58 | 84 | 230/460 | 2.3 | 2, 8, 46, 106, 107 | | |
| | | | 182TC | TCVF | ZDM3667T | 5,896 | VS2 | 21.71 | 99 | 87.5 | 230/460 | 2.5 | 2, 8, 46, 106, 107 | | |
| 2 | 1800 | 2700 | 145TC | TCNV | ZDVSNM3587T | 5,078 | VS4 | 14.65 | 66 | 86.5 | 230/460 | 2.8 | 2, 46, 48, 107 | | |
| | | | 145TC | TCVF | ZDM3587T | 5,389 | VS2 | 19.02 | 75 | 88.5 | 230/460 | 2.8 | 2, 8, 46, 106, 107 | | |
| | | | 145TC | TCVF | ZDM3587T-5 | 5,389 | VS2 | 19.02 | 74 | 88.5 | 575 | 2.3 | 2, 8, 46, 106, 107 | | |
| | | | 182TC | TCNV | ZDNM3669T | 5,078 | VS4 | 17.21 | 95 | 84 | 230/460 | 2.9 | 2, 8, 46, 60, 106, 107 | | |
| | | | 184TC | TCVF | ZDM3664T | 5,994 | VS2 | 21.71 | 113 | 88.5 | 230/460 | 3.2 | 2, 8, 46, 106, 107 | | |
| 3 | 1800 | 2700 | 182TC | TCVE | ZDVSM3661T | 5,374 | VS3 | 20.23 | 118 | 89.5 | 230/460 | 4.1 | 2, 46, 48 | | |
| | | | 182TC | TCNV | ZDVSNM3661T | 5,448 | VS4 | 17.85 | 111 | 89.5 | 230/460 | 4.3 | 2, 46, 48 | | |
| | | | 182TC | TCVF | ZDM3661T | 6,227 | VS2 | 21.71 | 112 | 89.5 | 230/460 | 4.1 | 2, 8, 46, 106, 107 | | |
| | | | 182TC | TCVF | ZDM3661T-5 | 6,227 | VS2 | 21.71 | 110 | 89.5 | 575 | 3.2 | 2, 8, 46, 106, 107 | | |
| | | | 184TC | TCNV | ZDNM3661T | 5,427 | VS4 | 17.21 | 104 | 88.5 | 230/460 | 4.2 | 2, 8, 46, 60, 106, 107 | | |
| 5 | 1800 | 2700 | 1200 | 1800 | 213TC | TCVF | ZDM3764T | 7,102 | VS2 | 29.14 | 187 | 90.2 | 230/460 | 4.5 | 2, 8, 46, 70, 106, 107 |
| | | | 184TC | TCVE | ZDVSM3665T | 5,780 | VS3 | 20.23 | 129 | 89.5 | 230/460 | 6.6 | 2, 46, 48 | | |
| | | | 184TC | TCNV | ZDVSNM3665T | 5,865 | VS4 | 17.85 | 124 | 89.5 | 230/460 | 6.6 | 2, 46, 48 | | |
| | | | 184TC | TCVF | ZDM3665T | 6,448 | VS2 | 21.71 | 125 | 90.2 | 230/460 | 6.5 | 2, 8, 46, 106, 107 | | |
| | | | 184TC | TCVF | ZDM3665T-5 | 6,448 | VS2 | 21.71 | 125 | 90.2 | 575 | 5.2 | 2, 8, 46, 106, 107 | | |
| 7 1/2 | 1800 | 2700 | 1200 | 1800 | 213TC | TCNV | ZDNM3767T | 6,165 | VS4 | 20.40 | 173 | 91 | 230/460 | 6.7 | 2, 8, 46, 60, 106, 107 |
| | | | 215TC | TCVF | ZDM3768T | 8,163 | VS2 | 29.14 | 226 | 90.2 | 230/460 | 7.3 | 2, 8, 46, 70, 106, 107 | | |
| | | | 213TC | TCVE | ZDVSM3770T | 6,632 | VS3 | 24.59 | 184 | 91.7 | 230/460 | 9.5 | 2, 46, 48 | | |
| | | | 215TC | TCNV | ZDVSNM2237T | 6,739 | VS4 | 20.86 | 211 | 91.7 | 230/460 | 10.1 | 2, 46, 48 | | |
| | | | 213TC | TCVF | ZDM3770T | 7,283 | VS2 | 29.14 | 170 | 91.7 | 230/460 | 9.5 | 2, 8, 46, 70, 106, 107 | | |
| 10 | 1800 | 2700 | 1200 | 1800 | 213TC | TCVF | ZDM3770T-5 | 7,283 | VS2 | 30.07 | 170 | 91.7 | 575 | 7.5 | 2, 8, 46, 70, 106, 107 |
| | | | 256TC | TCNV | ZDNM2237T | 7,089 | VS4 | 24.05 | 242 | 90.2 | 230/460 | 9.1 | 2, 8, 46, 60, 106 | | |
| | | | 254TC | TCVF | ZDM2276T | 10,691 | VS2 | 33.07 | 333 | 91 | 230/460 | 10.7 | 2, 8, 46, 70, 106 | | |
| | | | 215TC | TCVE | ZDVSM3774T | 7,795 | VS3 | 24.59 | 210 | 92.4 | 230/460 | 12.5 | 2, 46, 48 | | |
| | | | 254TC | TCNV | ZDVSNM2238T | 8,203 | VS4 | 24.05 | 325 | 91.7 | 230/460 | 13 | 2, 46, 48 | | |
| 10 | 1800 | 2700 | 215TC | TCVF | ZDM3774T | 7,632 | VS2 | 29.14 | 231 | 92.4 | 230/460 | 12.5 | 2, 8, 46, 70, 106 | | |
| | | | 215TC | TCVF | ZDM3774T-5 | 7,632 | VS2 | 30.07 | 231 | 92.4 | 575 | 10 | 2, 8, 46, 70, 106, 107 | | |
| | | | 256TC | TCNV | ZDNM2238T | 8,203 | VS4 | 24.05 | 284 | 91.7 | 230/460 | 13 | 2, 8, 46, 60, 106, 107 | | |
| 1200 | 1800 | 256TC | TCVF | ZDM2332T | 12,531 | VS2 | 33.07 | 356 | 91.7 | 230/460 | 14.2 | 2, 8, 46, 70, 106 | | | |

(a) Véanse las notas en el interior de la solapa trasera.

■ Armazón de hierro fundido

Par constante y continuo hasta velocidad cero

Motores V*S Master Uso Vectorial, trifásico, totalmente cerrado (continuación)

| Hp | Velocidad base RPM | Velocidad Max. Pot. Cte. RPM | Armazón NEMA | Encerramiento | Número de catálogo | Precio de lista | Símb. Descrt. | Dim. "C" | Peso aprox (lb) | Eficiencia a plena carga | Voltaje | Amperios a plena carga | Notas (a) |
|-----|--------------------|------------------------------|--------------|---------------|----------------------|-----------------|---------------|----------|-----------------|--------------------------|---------|------------------------|-----------------------|
| 15 | 1800 | 2700 | 254TC | TCVE | ZDVSM2333T | 8,610 | VS3 | 26.83 | 295 | 92.4 | 230/460 | 18 | 2, 46, 48 |
| | | | 256TC | TCNV | ZDVSNM2333T | 9,297 | VS4 | 24.05 | 348 | 93.6 | 230/460 | 18.5 | 2, 46, 48 |
| | | | 256TC | TCVF | ZDM2333T | 8,091 | VS2 | 33.07 | 317 | 92.4 | 230/460 | 18.1 | 2, 8, 46, 70, 106 |
| | | | 256TC | TCVF | ZDM2333T-5 | 8,091 | VS2 | 34.15 | 289 | 92.4 | 575 | 14.5 | 2, 8, 46, 70, 106 |
| | | | 254TC | TCNV | ZDNM2333T | 9,297 | VS4 | 24.05 | 286 | 92.4 | 230/460 | 18.5 | 2, 8, 46, 60, 106 |
| 20 | 1800 | 2700 | 284T | TCVF | ZDM4100T | 14,414 | VS2 | 36.48 | 445 | 93 | 230/460 | 19.7 | 2, 8, 45, 46, 70, 106 |
| | | | 256TC | TCVE | ZDVSM2334T | 9,098 | VS3 | 26.83 | 317 | 93 | 230/460 | 24 | 2, 46, 48 |
| | | | 256TC | TCVF | ZDM2334T | 8,482 | VS2 | 33.07 | 342 | 93 | 230/460 | 24 | 2, 8, 46, 70, 106 |
| | | | 256TC | TCVF | ZDM2334T-5 | 8,482 | VS2 | 34.15 | 340 | 93 | 575 | 19 | 2, 8, 46, 70, 106 |
| | | | 284T | TCNV | ZDNM2334T | 9,390 | VS4 | 27.36 | 405 | 94.5 | 230/460 | 25.5 | 2, 8, 45, 46, 60, 106 |
| 25 | 1800 | 2700 | 286T | TCVF | ZDM4102T | 15,934 | VS2 | 36.48 | 462 | 93 | 230/460 | 26 | 2, 8, 45, 46, 70, 106 |
| | | | 284TC | TCVE | ZDVSM4103T | 10,794 | VS3 | 30.42 | 458 | 93.6 | 230/460 | 30 | 2, 46, 48 |
| | | | 284T | TCVF | ZDM4103T | 9,898 | VS2 | 36.48 | 416 | 93.6 | 230/460 | 30 | 2, 8, 45, 46, 70, 106 |
| | | | 324T | TCVF | ZDM4111T | 17,826 | VS2 | 38.92 | 615 | 93 | 230/460 | 32 | 2, 8, 45, 46, 70, 106 |
| | | | 286TC | TCVE | ZDVSM4104T | 11,533 | VS3 | 30.42 | 472 | 94.1 | 230/460 | 36 | 2, 46, 48 |
| 30 | 1800 | 2700 | 286T | TCVF | ZDM4104T | 11,009 | VS2 | 36.48 | 445 | 93.6 | 230/460 | 38 | 2, 8, 45, 46, 70, 106 |
| | | | 326T | TCVF | ZDM4117T | 19,567 | VS2 | 38.92 | 624 | 93 | 230/460 | 39 | 2, 8, 45, 46, 70, 106 |
| | | | 324T | TCVE | ZDVSM4110T | 12,874 | VS3 | 33.14 | 716 | 94.1 | 230/460 | 50 | 2, 46, 48 |
| | | | 324T | TCVF | ZDM4110T | 14,042 | VS2 | 38.92 | 610 | 94.5 | 230/460 | 47 | 2, 8, 45, 46, 70, 106 |
| | | | 326T | TCVE | ZDVSM4115T | 15,110 | VS3 | 33.14 | 721 | 94.5 | 230/460 | 60 | 2, 46, 48 |
| 50 | 1800 | 2700 | 326T | TCVF | ZDM4115T | 15,471 | VS2 | 38.92 | 631 | 94.5 | 230/460 | 57 | 2, 8, 45, 46, 70, 106 |
| | | | 364T | TCVE | ZDVSM4314T | 18,047 | VS3 | 33.44 | 907 | 94.2 | 230/460 | 71.2 | 2, 46, 48 |
| | | | 365T | TCVE | ZDVSM4316T | 21,895 | VS3 | 33.44 | 944 | 94.3 | 230/460 | 89.2 | 2, 46, 48 |
| | | | 405T | TCVE | ZDVSM4400T-4 | 27,476 | VS3 | 38.31 | 1230 | 94.1 | 460 | 115 | 2, 46, 48 |
| | | | 444T | TCVE | ZDVSM4410T-4 | 33,426 | VS3 | 49.07 | 1667 | 94.1 | 460 | 150 | 2, 46, 48 |
| 150 | 1800 | 2700 | 445T | TCVE | ZDVSM4406T-4 | 39,349 | VS3 | 49.07 | 1806 | 95 | 460 | 177 | 2, 46, 48 |
| | | | 447T | TCVE | ZDVSM4407T-4 | 46,106 | VS3 | 52.36 | 2203 | 95.4 | 460 | 226 | 2, 46, 48 |
| | | | 449T | TCVE | ZDVSM4408T-4 | 64,003 | VS3 | 57.56 | 2550 | 95.8 | 460 | 277 | 2, 46, 48 |
| | | | 449T | TCVE | ZDVSM44304T-4 | 64,003 | VS3 | 57.56 | 2817 | 96.2 | 460 | 338 | 2, 46, 48 |

(a) Véanse las notas en el interior de la solapa trasera.

■ Armazón de hierro fundido

Par constante y continuo hasta velocidad cero

Propósito definido

Aplicaciones específicas

Con freno

Con freno

IEC

50 Hertz

Uso inversor

Corriente continua

Accesorios

Servicio

Esmeriles

V*S Master motores vectorial de uso severo, trifásico, totalmente cerrados

1 a 50 Hp



Características:

- Diseñado para entornos difíciles y uso severo
- TCNV y TCVE, 1000:1PC sin ventilador
- Encoder HS25 (1 a 2 Hp) o encoder HSD38 (3 Hp y más), 1024 PPR
- 3 termostatos, uno por fase
- Tamaños de armazón estándar NEMA

Aplicaciones:

- Extrusoras, transportadores, grúas y elevadores, bobinadoras
- Procesamiento por múltiples etapas, control de procesos, bancos de pruebas
- Bombas centrífugas y ventiladores

| Hp | Velocidad base RPM | Velocidad Max. Pot. Cte. RPM | Armazón NEMA | Encerramiento | Número de catálogo | Precio de lista | Símb. Desct. | Dim. "C" | Peso aprox (lb) | Eficiencia a plena carga | Voltaje | Amperios a plena carga | Notas (a) |
|-------|--------------------|------------------------------|--------------|---------------|---------------------|-----------------|--------------|----------|-----------------|--------------------------|---------|------------------------|-----------|
| 1 | 1800 | 2700 | 143TC | TCNV | ZDVSNCP3581T | 4,620 | VS4 | 14.61 | 65 | 87.5 | 230/460 | 1.5 | 2, 46, 48 |
| 1 1/2 | 1800 | 2700 | 145TC | TCNV | ZDVSNCP3584T | 4,826 | VS4 | 14.61 | 72 | 86.5 | 230/460 | 2.1 | 2, 46, 48 |
| 2 | 1800 | 2700 | 145TC | TCNV | ZDVSNCP3587T | 5,299 | VS4 | 14.61 | 73 | 86.5 | 230/460 | 2.8 | 2, 46, 48 |
| 3 | 1800 | 2700 | 182TC | TCVE | ZDVSCP3661T | 5,978 | VS3 | 20.23 | 135 | 89.5 | 230/460 | 4.1 | 2, 46, 48 |
| 5 | 1800 | 2700 | 184TC | TCVE | ZDVSCP3665T | 6,486 | VS3 | 20.23 | 128 | 89.5 | 230/460 | 6.6 | 2, 46, 48 |
| 7 1/2 | 1800 | 2700 | 213TC | TCVE | ZDVSCP3770T | 7,514 | VS3 | 24.58 | 201 | 91.7 | 230/460 | 9.5 | 2, 46, 48 |
| 10 | 1800 | 2700 | 215TC | TCVE | ZDVSCP3774T | 8,223 | VS3 | 24.58 | 218 | 92.4 | 230/460 | 12.5 | 2, 46, 48 |
| 15 | 1800 | 2700 | 254TC | TCVE | ZDVSCP2333T | 9,837 | VS3 | 28.14 | 374 | 92.4 | 230/460 | 18 | 2, 46, 48 |
| 20 | 1800 | 2700 | 256TC | TCVE | ZDVSCP2334T | 10,447 | VS3 | 28.14 | 388 | 93 | 230/460 | 24 | 2, 46, 48 |
| 25 | 1800 | 2700 | 284TC | TCVE | ZDVSCP4103T | 12,497 | VS3 | 30.79 | 481 | 93.6 | 230/460 | 30 | 2, 46, 48 |
| 30 | 1800 | 2700 | 286TC | TCVE | ZDVSCP4104T | 13,420 | VS3 | 30.79 | 494 | 94.1 | 230/460 | 36 | 2, 46, 48 |
| 40 | 1800 | 2700 | 324T | TCVE | ZDVSCP4110T | 15,391 | VS3 | 33.14 | 762 | 94.1 | 230/460 | 50 | 2, 46, 48 |
| 50 | 1800 | 2700 | 326T | TCVE | ZDVSCP4115T | 18,187 | VS3 | 33.14 | 757 | 94.5 | 230/460 | 60 | 2, 46, 48 |

(a) Véanse las notas en el interior de la solapa trasera.

■ Armazón de hierro fundido

Par constante y continuo hasta velocidad cero

Kits de retroalimentación con Encoder para motores V*S Master IDVSM e IDVSNM

Los kits de encoders que se muestran a continuación incluyen 1024 pulsos por revolución - PPR, a menos que se indique lo contrario en la columna del tipo de encoder. Los estilos de conectores incluyen el MS twist lock (MS-TL), el estilo militar de 10 pines screw tight (MS-ST) y el estilo EPIC latch (Epic). Los modelos HS35, RAHS35M y HSD35 son de montaje en eje hueco. Los kits de encoder incluyen el encoder y toda la tornillería de montaje. Los kits IDVSM e IDRPM incluyen el conector de acoplamiento

| Número de catálogo | Encerramiento del motor | Tipo | PPR | Tamaño del armazón | Fabricante | Magnético u Óptico | Tipo de conector | Voltaje de entrada VDC | Precio de lista | Símb. Desc. | Peso aprox (lb) |
|--------------------|-------------------------|-----------|------|--------------------|------------|--------------------|------------------|------------------------|-----------------|-------------|-----------------|
| K99G72 | TCNV | HS35 | 1024 | 180T-250T | BEI | 0 | MS-ST | 5-15 | 1,751 | SVC | 6 |
| K99G74 | TCNV | HS35-2048 | 2048 | 180T-250T | BEI | 0 | MS-ST | 5-15 | 1,751 | SVC | 6 |
| K99G76 | TCNV | HS35 | 1024 | 180T-250T | BEI | 0 | MS-ST | 5-24 | 1,751 | SVC | 6 |
| K99G70 | TCNV | RAHS35M | 1024 | 180T-250T | Avtron | M | MS-ST | 5-24 | 1,751 | SVC | 9 |
| K99G82 | TCNV | HS35R | 1024 | 180T-250T | Dynapar | 0 | MS-TL | 5-26 | 2,652 | SVC | 6 |
| K99G78 | TCNV | HSD35 | 1024 | 180T-250T | Northstar | 0 | EPIC | 5-26 | 1,970 | SVC | 8 |
| K99G80 | TCNV | HS35 | 1024 | 180T-250T | BEI | 0 | MS-TL | 5-28 | 1,751 | SVC | 6 |
| K99G73 | TCVE | HS35 | 1024 | 180T-440T | BEI | 0 | MS-ST | 5-15 | 1,751 | SVC | 6 |
| K99G75 | TCVE | HS35-2048 | 2048 | 180T-440T | BEI | 0 | MS-ST | 5-24 | 1,751 | SVC | 6 |
| K99G77 | TCVE | HS35 | 1024 | 180T-440T | BEI | 0 | MS-ST | 5-24 | 1,751 | SVC | 6 |
| K99G71 | TCVE | RAHS35M | 1024 | 180T-440T | Avtron | M | MS-ST | 5-24 | 1,751 | SVC | 9 |
| K99G83 | TCVE | HS35R | 1024 | 180T-440T | Dynapar | 0 | MS-TL | 5-26 | 2,652 | SVC | 6 |
| K99G79 | TCVE | HSD35 | 1024 | 180T-440T | Northstar | 0 | EPIC | 5-26 | 1,970 | SVC | 8 |
| K99G81 | TCVE | HS35 | 1024 | 180T-440T | BEI | 0 | MS-TL | 5-28 | 1,751 | SVC | 6 |

Nota: Para los tamaños de armazón 56-320 IDVSM utilice los kits de la tabla de productos IDM.

Propósito definido

Aplicaciones específicas

Con freno

IEC

50 Hertz

Uso inversor

Corriente continua

Accesorios

Servicio

Esmeriles

Conjunto cable de retroalimentación con conector MS



Características:

- Cables con conectores MS twist lock
- Varias longitudes
- Cable de par trenzado blindado para protección de ruido eléctrico

Aplicaciones:

- Para cualquier conector de encoder MS twist lock
- Aplicaciones de motores de CA o CC

| Número de catálogo | Longitud de la extensión del cable | Precio de lista | Símb. Desc. | Peso aprox (lb) |
|--------------------|------------------------------------|-----------------|-------------|-----------------|
| CBL015ZD-2 | 5 Ft = 1.5 metros | 240 | SVC | 1 |
| CBL030ZD-2 | 10 Ft = 3 metros | 279 | SVC | 1 |
| CBL046ZD-2 | 15 Ft = 4.6 metros | 319 | SVC | 2 |
| CBL061ZD-2 | 20 Ft = 6.1 metros | 353 | SVC | 2 |
| CBL091ZD-2 | 30 Ft = 9.1 metros | 431 | SVC | 3 |
| CBL152ZD-2 | 50 Ft = 15.2 metros | 579 | SVC | 6 |
| CBL229ZD-2 | 75 Ft = 22.9 metros | 768 | SVC | 8 |
| CBL305ZD-2 | 100 Ft = 30.5 metros | 956 | SVC | 8 |
| CBL455ZD-2 | 150 Ft = 45.5 metros | 1,242 | SVC | 15 |
| CBL606ZD-2 | 200 Ft = 60.6 metros | 1,709 | SVC | 16 |

Cables conectores de transición (patch)

MS Twist Lock (MS-TL) a MS Screw Tight (MS-ST)

MS Screw Tight (MS-ST) a MS Twist Lock (MS-TL)



Características:

- Transición de MS twist-lock (hembra) a MS screw-tight (macho)
- Transición de MS screw-tight (hembra) a MS twist-lock (macho)
- Estilo de conector de 10 pines

Aplicaciones:

- Compatible con MS-ST a MS-TL con longitudes de cable de hasta 200 pies

| Número de catálogo | Tipo | Precio de lista | Símb. Desc. | Peso aprox (lb) |
|--------------------|----------------|-----------------|-------------|-----------------|
| CBLTL2ST | MS-TL to MS-ST | 486 | SVC | 2 |
| CBLST2TL | MS-ST to MS-TL | 486 | SVC | 2 |

Kits de encoders de retroalimentación para motores IDM, IDNM e IDWNM



ENC00NV-B1



ENC02BC-B2

Apto para motores EM, CP y ECP excepto motores fabricados en Athens 180-320T. Póngase en contacto con su oficina de ventas local.

Características:

- 1024 PPR Encoder con conector MS twist lock
- HS35, HS35M, HS35R y HS25

Aplicaciones:

- Para motores IDM, IDNM e IDWNM

| Número de catálogo | Tipo de Encerramiento | Descripción | Magnético u Óptico | Tipo de conector | Voltaje de entrada | Voltaje de salida limitada | Armazón NEMA | Precio de lista | Símb. Desct. | Peso aprox (lb) |
|--------------------|-----------------------|---------------|--------------------|------------------|--------------------|----------------------------|--------------|-----------------|--------------|-----------------|
| ENC00NV-A2 | TCNV | HS35M Avtron | Magnetic | TL | 5-24 VDC | 24 | 213T-215T | 1,751 | SVC | 1 |
| ENC00NV-B1 | TCNV | HS25 BEI | Optical | TL | 5-15 VDC | 15 | 56-215T | 1,751 | SVC | 2 |
| ENC00NV-D2 | TCNV | HS35R Dynapar | Optical | TL | 5-26 VDC | 26 | 56-215T | 2,621 | SVC | 4 |
| ENC00NV-D1 (1) | TCNV | HS35 Dynapar | Optical | TL | 5-24 VDC | 5 | 56-215T | 1,970 | SVC | 4 |
| ENC01BC-B1 | TCVF | HS25 BEI | Optical | TL | 5-15 VDC | 15 | 143T-215T | 1,751 | SVC | 3 |
| ENC01BC-D2 | TCVF | HS35R Dynapar | Optical | TL | 5-26 VDC | 26 | 56-215T | 2,622 | SVC | 4 |
| ENC01NV-A2 | TCNV | HS35M Avtron | Magnetic | TL | 5-24 VDC | 24 | 254T-256T | 1,751 | SVC | 1 |
| ENC01NV-B2 | TCNV | HS35 BEI | Optical | TL | 5-15 VDC | 15 | 254T-284T | 1,751 | SVC | 2 |
| ENC01NV-D2 | TCNV | HS35R Dynapar | Optical | TL | 5-26 VDC | 26 | 254T-256T | 2,622 | SVC | 4 |
| ENC02BC-A2 | TCVF | HS35M Avtron | Magnetic | TL | 5-24 VDC | 24 | 254T-447T | 2,713 | SVC | 1 |
| ENC02BC-B2 | TCVF | HS35 BEI | Optical | TL | 5-15 VDC | 15 | 254T-447T | 1,981 | SVC | 2 |
| ENC02BC-D2 | TCVF | HS35R Dynapar | Optical | TL | 5-26 VDC | 26 | 254T-447T | 1,970 | SVC | 4 |

Nota: Para los tamaños de armazón de 56 y 140 IDVSM utilice los kits de la tabla anterior.

(1) Se está eliminando progresivamente

Propósito definido

Aplicaciones específicas

Con freno

IEC

50 Hertz

Uso inversor

Corriente continua

Accesorios

Servicio

Esmeriles

Kits de conversión de ventilación por soplador de velocidad constante



Apto para motores EM, CP y ECP excepto motores fabricados en Athens 180-320T. Póngase en contacto con su oficina de ventas local.

Características:

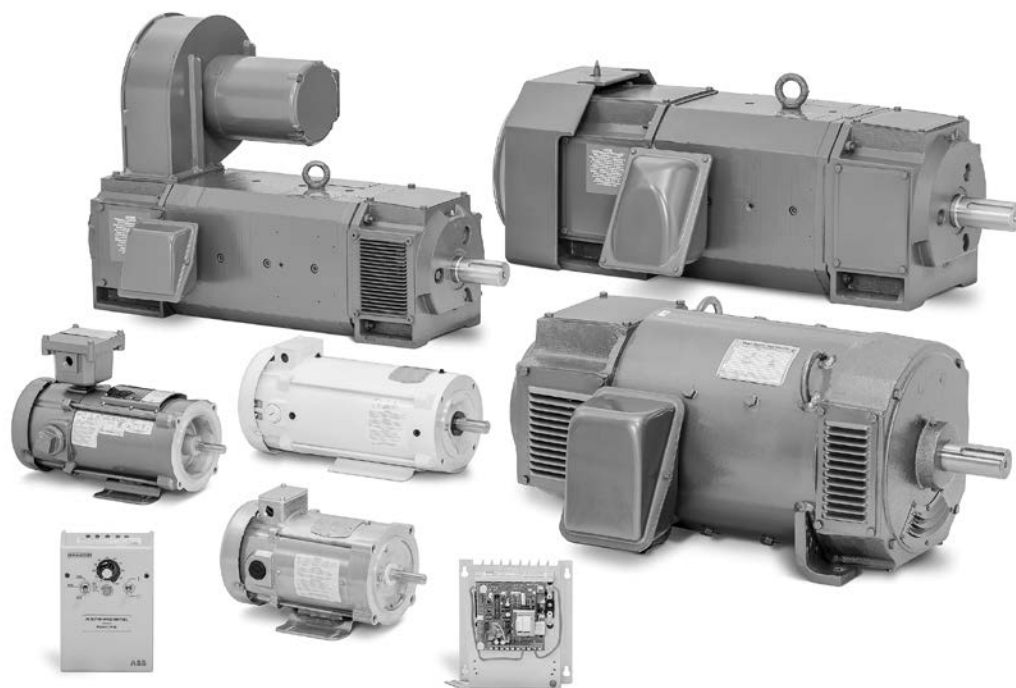
- Convertir TCNV y TCVE en TCVF

| Voltaje | Fase | Armazón NEMA | Número de catálogo | Precio de lista | Símb. Desct. | Peso aprox (lb) |
|-------------|------|--------------|--------------------|-----------------|--------------|-----------------|
| 115 | 1 | 143TC-145TC | BLWL05-L | 1,099 | SVC | 7 |
| | | 182TC-184TC | BLWL06-L | 1,276 | SVC | 8 |
| | | 213TC-215TC | BLWL07-L | 2,126 | SVC | 21 |
| | | 254TC-256TC | BLWL09-L | 2,217 | SVC | 28 |
| | | 284TC-286TC | BLWL10-L | 2,247 | SVC | 35 |
| | | 324TC-326TC | BLWL12-L | 2,247 | SVC | 46 |
| | | 364TC-365TC | BLWL14-L | 2,247 | SVC | 55 |
| 230/380/460 | 3 | 213TC-215TC | BLWM07-F | 1,409 | SVC | 20 |
| | | 254TC-256TC | BLWM09-F | 1,525 | SVC | 30 |
| | | 284TC-286TC | BLWM10-F | 1,761 | SVC | 35 |
| | | 324TC-326TC | BLWM12-F | 1,761 | SVC | 46 |
| | | 364TC-365TC | BLWM14-F | 2,900 | SVC | 55 |
| | | 404TC-405TC | BLWM16-F | 3,371 | SVC | 70 |
| | | 444TC-447TC | BLWM18-F | 3,517 | SVC | 87 |

Nota: Los kits de conversión de ventilación del soplador deben ser seleccionados por el tipo Baldor-Reliance® como se indica en el número de catálogo. Como ejemplo: BLWM10-F aplica para un tipo 310M también construido como 324-326TC.

Motores y controles de corriente continua

Disponibles en armazón redonda y en armazón cuadrada laminada, los motores Baldor-Reliance® de CC ofrecen rendimiento y confiabilidad en aplicaciones difíciles. Los motores de CC de armazón redonda utilizan tecnología de imanes permanentes que optimizan el conmutador, las escobillas y la inercia para garantizar el mejor desempeño posible. Los motores de campo devanado están diseñados con una conmutación superior en toda la gama de velocidades para garantizar un funcionamiento sin problemas y el sistema de aislamiento está diseñado con un margen de seguridad adicional para eliminar los puntos calientes que limitan el desempeño.



Características principales:

- Diseñado específicamente para el funcionamiento con corriente continua rectificada

Potencia 1/4 - 500

| Línea de productos - Encerramiento APG-VF, TCVE, TCNV, XP, SPG | Potencia Fraccional Paralelo (Shunt) CC | CC PM | Armazón Redonda SCR | RPM III |
|--|---|---------------|---------------------|---------------------|
| Tamaños de armazones | 56C - 1810ATC | 56C - 1810ATC | L186ATC - 5011AT | DC189ATY - C4414ATZ |
| Características eléctricas | | | | |
| Construcción de conmutadores moldeados de alto rendimiento | - | - | - | E |
| Resinas y pinturas con emisiones reducidas de COV para un entorno ecológico | E | E | E | E |
| Pruebas exhaustivas de carga completa para garantizar la confiabilidad y el rendimiento de los productos | E | E | E | E |
| Baja inercia del conjunto giratorio para un alto rendimiento dinámico | E | E | E | E |
| Productos a prueba de explosión para entornos peligrosos | E | E | - | E |
| Motores aptos para aplicaciones en barco, cumplen con IEEE 45 | E | E | E | E |
| Amplios rangos de voltaje: de 12 voltios CC a 600 voltios CC | E | E | E | E |
| Características mecánicas | | | | |
| Construcción de armazón laminada para un rendimiento de conmutación superior | - | - | - | E |
| Construcción del inducido sesgado, sin inestabilidad a bajas velocidades | - | - | - | E |
| Montaje NEMA o IEC para facilitar la intercambiabilidad | - | - | - | E |
| Productos lavables para aplicaciones de la industria alimentaria | E | E | - | - |
| Productos de CC de imanes permanentes con dispositivos de retroalimentación incorporados | - | E | - | - |
| Montaje en patas versátil para la adaptación de productos que no son Baldor-Reliance | E | E | E | - |

E = Estándar

Motores fraccionarios de imanes permanentes con accionamiento SCR, TCNV y TCVE, Brida C con base

1/4 a 5 Hp



Características:

- NEMA Brida C con base removible
- Tacómetro adaptable
- Aislamiento Clase F
- Rodamientos doblemente sellados
- Rango de velocidad de par constante de 20:1
- Reconocido por UL y CSA

Aplicaciones:

- Transportadores
- Mezcladores
- Maquinaria de envasado

| Hp | Velocidad base | Armazón NEMA | Voltaje C.C. | | Amperaje a plena carga Armadura | Encerramiento | Número de catálogo | Precio de lista | Símb. Desc. | Peso aprox (lb) | Reliance M/N | Notas (a) |
|-------|----------------|--------------|--------------|----------|---------------------------------|---------------|--------------------|-----------------|-------------|-----------------|--------------|-----------|
| | | | Armadura | Armadura | | | | | | | | |
| 1/4 | 1750 | 56C | 90 | 2.5 | TCNV | CDP3310 | 1,179 | PMS | 24 | TK3300 | 20,60 | |
| | | | 180 | 1.25 | | | | | | | | TCNV |
| 1/3 | 1750 | 56C | 90 | 3.2 | TCNV | CDP3320 | 1,391 | PMS | 27 | TK3300 | 20,60 | |
| | | | 180 | 1.6 | | | | | | | | TCNV |
| 1/2 | 1750 | 56C | 90 | 4.8 | TCNV | CDP3330 | 1,391 | PMS | 32 | TK3300 | 20,60 | |
| | | | 180 | 2.5 | | | | | | | | TCNV |
| | 2500 | 56C | 90 | 5 | TCNV | CDP3335 | 1,243 | PMS | 26 | TK3300 | 20,60 | |
| | | | 180 | 7.6 | | | | | | | | TCVE |
| 3/4 | 1750 | 56C | 90 | 3.7 | TCVE | CDP3436 | 1,689 | PMS | 38 | TK3400 | 20 | |
| | | | 180 | 7.5 | | | | | | | | TCVE |
| 1 | 1750 | 56C | 90 | 10 | TCVE | CDP3445 | 2,055 | PMS | 44 | TK3400 | 20 | |
| | | | 180 | 5 | | | | | | | | TCVE |
| | 2500 | 56C | 90 | 9.7 | TCVE | CDP3450 | 1,689 | PMS | 38 | TK3400 | 20 | |
| | | | 180 | 4.85 | | | | | | | | TCVE |
| 1 1/2 | 1750 | 145TC | 180 | 7.7 | TCVE | CDP3575 | 3,784 | PMS | 65 | TK3500 | 20 | |
| | | | 2500 | 7 | | | | | | | | TCVE |
| 2 | 1750 | 145TC | 180 | 9.6 | TCVE | CDP3585 | 4,515 | PMS | 74 | TK3500 | 20 | |
| | | | 2500 | 10 | | | | | | | | TCVE |
| 3 | 1750 | 182TC | 180 | 14 | TCVE | CDP3603 | 5,561 | PMS | 112 | TK3600PM | 20 | |
| | | | 182C | 14 | | | | | | | | TCVE |
| 5 | 1750 | 1810ATC | 180 | 21.6 | TCVE | CDP3605 | 9,437 | PMS | 161 | TK3600PM | 20 | |

(a) Véanse las notas en el interior de la solapa trasera.

Nota: Ver tacogeneradores y kits de montaje.

Motor de accionamiento SCR de imán permanente con tacómetro de CC integrado – TCNV y TCVE, Brida C con base

1/4 a 5 Hp



Características:

- Regulación precisa de la velocidad
- Tacómetro de precisión de 50 VCC por 1,000 RPM
- Aislamiento clase F
- Rango de velocidad de par constante de 20:1 con control NEMA tipo K

Aplicaciones:

- Transportadores
- Bombas dosificadoras

| Hp | Velocidad base | Armazón NEMA | Voltaje C.C. Armadura | Amperaje a plena carga Armadura | Encerramiento | Número de catálogo | Precio de lista | Símb. Desc. | Peso aprox (lb) | Notas (a) |
|-------|----------------|--------------|-----------------------|---------------------------------|---------------|--------------------|-----------------|-------------|-----------------|-----------|
| 1/4 | 1750 | 56C | 90 | 2.5 | TCNV | CDPT3310 | 3,366 | PMS | 27 | 20,60 |
| | | | 180 | 1.25 | TCNV | CDPT3306 | 3,366 | PMS | 27 | 20,60 |
| 1/3 | 1750 | 56C | 90 | 3.2 | TCNV | CDPT3320 | 3,433 | PMS | 30 | 20,60 |
| | | | 180 | 1.6 | TCNV | CDPT3316 | 3,433 | PMS | 30 | 20,60 |
| 1/2 | 1750 | 56C | 90 | 4.8 | TCNV | CDPT3330 | 3,433 | PMS | 35 | 20,60 |
| | | | 180 | 2.5 | TCNV | CDPT3326 | 3,649 | PMS | 36 | 20,60 |
| 3/4 | 1750 | 56C | 90 | 7.6 | TCVE | CDPT3440 | 3,860 | PMS | 44 | 20 |
| | | | 180 | 3.7 | TCVE | CDPT3436 | 3,860 | PMS | 45 | 20 |
| 1 | 1750 | 56C | 90 | 10 | TCVE | CDPT3445 | 4,306 | PMS | 50 | 20 |
| | | | 180 | 5 | TCVE | CDPT3455 | 4,306 | PMS | 50 | 20 |
| 1 1/2 | 1750 | 143TC | 180 | 7.7 | TCVE | CDPT3575 | 5,976 | PMS | 71 | 20 |
| 2 | 1750 | 143TC | 180 | 9.6 | TCVE | CDPT3585 | 6,705 | PMS | 79 | 20 |
| 3 | 1750 | 182ATC | 180 | 14 | TCVE | CDPT3603 | 7,799 | PMS | 122 | 20 |
| | | | 180 | 24.5 | TCVE | CDPT3605 | 11,667 | PMS | 164 | 20 |

(a) Véanse las notas en el interior de la solapa trasera.

Motor de accionamiento SCR de imán permanente a prueba de explosión – TCVE, Brida C con base

1/4 a 1 1/2 Hp



Características:

- NEMA Brida C con base soldada
- Rango de velocidad de par constante de 20:1
- UL y CSA
- División 1, Clase I, Grupo D; Clase II, Grupo F&G, T3C
- Termostato y caja de conexiones a prueba de explosiones incluidos
- Velocidad ajustable y par constante para lugares peligrosos

Aplicaciones:

- Transportadores
- Alimentadores
- Bombas

| Hp | Velocidad base | Armazón NEMA | Voltaje C.C. Armadura | Amperaje a plena carga Armadura | Número de catálogo | XP Clase/ Grupo | Código de temperatura | Precio de lista | Símb. Desc. | Peso aprox (lb) | Notas (a) |
|-------|----------------|--------------|-----------------------|---------------------------------|--------------------|-----------------|-----------------------|-----------------|-------------|-----------------|-----------|
| 1/4 | 1750 | 56C | 90 | 2.7 | CDPX3410 | ② | T3C | 3,236 | PMS | 38 | 20 |
| | | | 180 | 1.3 | CDPX3406 | ② | T3C | 3,236 | PMS | 38 | 20 |
| 1/3 | 1750 | 56C | 90 | 3.6 | CDPX3420 | ② | T3C | 4,064 | PMS | 43 | 20 |
| | | | 180 | 1.7 | CDPX3416 | ② | T3C | 4,064 | PMS | 44 | 20 |
| 1/2 | 1750 | 56C | 90 | 5.2 | CDPX3430 | ② | T3C | 4,589 | PMS | 46 | 20 |
| | | | 180 | 2.5 | CDPX3426 | ② | T3C | 4,589 | PMS | 46 | 20 |
| 3/4 | 1750 | 56C | 90 | 7 | CDPX3440 | ② | T3C | 5,673 | PMS | 51 | 20 |
| | | | 180 | 3.5 | CDPX3436 | ② | T3C | 5,673 | PMS | 51 | 20 |
| 1 | 1750 | 56C | 90 | 9.6 | CDPX3545 | ② | T3C | 7,555 | PMS | 73 | 20 |
| | | | 180 | 4.9 | CDPX3555 | ② | T3C | 7,555 | PMS | 71 | 20 |
| 1 1/2 | 1750 | 145TC | 180 | 7.1 | CDPX3575 | ② | T3C | 8,075 | PMS | 81 | 20 |

Notas: ② Clase I, Grupo D; Clase II, Grupo F&G (a) Véanse las notas en el interior de la solapa trasera.

ATENCIÓN: Los motores a prueba de explosión tienen un mayor ajuste entre las piezas para garantizar la integridad de la carcasa a prueba de explosiones. Esto puede conducir a una acumulación de humedad dentro de los motores debido a la condensación. Se debe tener cuidado al seleccionar un motor a prueba de explosión, especialmente cuando se instala al aire libre y para uso intermitente.

Para más información, visite baldor.abb.com

Propósito definido

Aplicaciones específicas

Con freno

IEC

50 Hertz

Uso inversor

Corriente continua

Accesorios

Servicio

Esmeriles

Motor de accionamiento SCR de imán permanente lavable – TCNV y TCVE, Brida C, con base

1/4 a 5 Hp



Características:

- Sellador de humedad en las cabezas de los tornillos entre el armazón y las tapas
- Caja de conexión con sello de neopreno
- Rodamientos doblemente sellados
- Sello Forsheda® en V de contacto
- Eje de acero inoxidable
- Aislamiento clase F
- Tacómetro adaptable
- Apto para lavado a alta presión

Aplicaciones:

- Transportadores para el procesamiento de alimentos
- Alimentadores

| Hp | Velocidad base | Armazón NEMA | Voltaje C.C. | | Encerramiento | Número de catálogo | Precio de lista | Símb. Desc. | Peso aprox (lb) | Notas (a) |
|-------|----------------|--------------|--------------|---------------------------------|---------------|--------------------|-----------------|-------------|-----------------|-----------|
| | | | Armadura. | Amperaje a plena carga Armadura | | | | | | |
| 1/4 | 1750 | 56C | 90 | 2.5 | TCNV | CDPWD3310 | 1,526 | PMS | 25 | 20,60 |
| | | | 180 | 1.25 | TCNV | CDPWD3306 | 1,526 | PMS | 24 | 20,60 |
| 1/3 | 1750 | 56C | 90 | 3.2 | TCNV | CDPWD3320 | 1,612 | PMS | 27 | 20,60 |
| | | | 180 | 1.6 | TCNV | CDPWD3316 | 1,612 | PMS | 27 | 20,60 |
| 1/2 | 1750 | 56C | 90 | 4.8 | TCNV | CDPWD3330 | 1,813 | PMS | 32 | 20,60 |
| | | | 180 | 2.5 | TCNV | CDPWD3326 | 1,813 | PMS | 32 | 20,60 |
| 3/4 | 1750 | 56C | 90 | 7.6 | TCVE | CDPWD3440 | 2,187 | PMS | 38 | 20 |
| | | | 180 | 3.7 | TCVE | CDPWD3436 | 2,187 | PMS | 38 | 20 |
| 1 | 1750 | 56C | 90 | 10 | TCVE | CDPWD3445 | 2,668 | PMS | 44 | 20 |
| | | | 180 | 5 | TCVE | CDPWD3455 | 2,668 | PMS | 44 | 20 |
| 1 1/2 | 1750 | 145TC | 180 | 7.7 | TCVE | CDPWD3575 | 5,103 | PMS | 66 | 20 |
| 2 | 1750 | 145TC | 180 | 9.6 | TCVE | CDPWD3585 | 4,443 | PMS | 75 | 20 |
| 3 | 1750 | 182TC | 180 | 14 | TCVE | CDPWD3603 | 7,794 | PMS | 116 | 20 |
| 5 | 1750 | 1810ATC | 180 | 24.5 | TCVE | CDPWD3605 | 13,201 | PMS | 157 | 20 |

Nota: Ver tacogeneradores y kits de montaje.

(a) Véanse las notas en el interior de la solapa trasera.

Motor de accionamiento SCR de servicio lavable “Paint Free”, TCVE, Brida C con base

1/4 a 1 Hp



Características:

- Aislamiento clase F
- Rango de velocidad de par constante de 20:1
- Alambre magnético 200°C resistente a la humedad
- Rodamientos de bolas sellados con grasa resistente a la humedad
- Sellos de labio de contacto en las extensiones del eje
- Empaques de neopreno
- Armazón del motor, base, eje y herrajes de acero inoxidable serie 300

Aplicaciones:

- Procesamiento de alimentos
- Embalaje

| Hp | Velocidad base | Armazón NEMA | Voltaje C.C. | | Número de catálogo | Precio de lista | Símb. Desc. | Peso aprox (lb) | Notas (a) |
|-----|----------------|--------------|--------------|---------------------------------|--------------------|-----------------|-------------|-----------------|-----------|
| | | | Armadura | Amperaje a plena carga Armadura | | | | | |
| 1/4 | 1750 | 56C | 90 | 2.7 | CDPSWD3410 | 1,828 | PMS | 29 | 20 |
| | | | 180 | 1.3 | CDPSWD3406 | 1,828 | PMS | 28 | 20 |
| 1/2 | 1750 | 56C | 90 | 5.2 | CDPSWD3430 | 2,165 | PMS | 37 | 20 |
| | | | 180 | 2.5 | CDPSWD3426 | 2,165 | PMS | 38 | 20 |
| 1 | 1750 | 56C | 90 | 9.6 | CDPSWD3545 | 3,199 | PMS | 63 | 20 |
| | | | 180 | 4.9 | CDPSWD3555 | 3,199 | PMS | 63 | 20 |

(a) Véanse las notas en el interior de la solapa trasera.

Motor de imanes permanentes con brida métrica y de accionamiento SCR, TCNV y TCVE, con montaje por brida

0.18 a 5 kW, 0.25 a 3.7 Hp



Características:

- Brida métrica o Brida C según las normas IEC 60072-1
- Atornillado en base no métrica
- Aislamiento Clase F
- Tacómetro adaptable (excepto 0.15 kW)
- Rango de velocidad de par constante de 20:1
- Conforme a la norma IEC 30034-1

Aplicaciones:

- Sustitución del motor de accionamiento SCR métrico

| kW/Hp | Velocidad base | Armazón NEMA | Voltaje C.C. | | Encerramiento | Número de catálogo | Precio de lista | Símb. Desc. | Peso aprox (lb) | Notas (a) |
|------------------|----------------|--------------|--------------|---------------------------------|---------------|--------------------|-----------------|-------------|-----------------|-----------|
| | | | Armadura | Amperaje a plena carga Armadura | | | | | | |
| Brida B5 | | | | | | | | | | |
| .18/.25 | 1750 | D71D | 180 | 1.25 | TCNV | VP3311D | 1,179 | PMS | 23 | 20,60 |
| .25/.33 | 1750 | D71D | 180 | 1.6 | TCNV | VP3316D | 1,243 | PMS | 27 | 20,60 |
| .37/.5 | 1750 | D71D | 180 | 2.5 | TCNV | VP3326D | 1,391 | PMS | 31 | 20,60 |
| | 3000 | D71D | 180 | 2.5 | TCVE | VP3428D | 1,442 | PMS | 33 | 20 |
| .57/.75 | 1750 | D80D | 180 | 3.7 | TCVE | VP3436D | 1,689 | PMS | 40 | 20 |
| | 3000 | D80D | 180 | 3.6 | TCVE | VP3439D | 1,495 | PMS | 37 | 20 |
| .75/1 | 1750 | D80D | 180 | 5 | TCVE | VP3455D | 2,055 | PMS | 46 | 20 |
| | 3000 | D80D | 180 | 5.1 | TCVE | VP3458D | 1,689 | PMS | 41 | 20 |
| 1.1/1.5 | 3000 | D90D | 180 | 7.7 | TCVE | VP3468D | 1,884 | PMS | 47 | 20 |
| | 1750 | D90D | 180 | 7.7 | TCVE | VP3575D | 3,807 | PMS | 71 | 20 |
| 1.5/2 | 1750 | D90D | 180 | 9.6 | TCVE | VP3585D | 4,542 | PMS | 78 | 20 |
| | 3000 | D90D | 180 | 10 | TCVE | VP3588D | 3,807 | PMS | 69 | 20 |
| 2.2/3 | 1750 | D112D | 180 | 14 | TCVE | VP3603D | 5,587 | PMS | 121 | 20 |
| 3.7/5 | 1750 | D112D | 180 | 24.5 | TCVE | VP3605D | 9,208 | PMS | 166 | 20 |
| Brida B14 | | | | | | | | | | |
| .18/.25 | 1750 | D71C | 180 | 1.4 | TCVE | VP3411-14 | 1,326 | PMS | 30 | 20 |
| .25/.33 | 1750 | D71C | 180 | 1.7 | TCVE | VP3416-14 | 1,411 | PMS | 31 | 20 |
| .37/.50 | 3000 | D71C | 180 | 2.5 | TCVE | VP3428-14 | 1,442 | PMS | 31 | 20 |
| | 1750 | D71C | 180 | 2.5 | TCVE | VP3426-14 | 1,442 | PMS | 37 | 20 |
| .56/.75 | 3000 | D80C | 180 | 3.6 | TCVE | VP3439-14 | 1,495 | PMS | 35 | 20 |
| | 1750 | D80C | 180 | 3.7 | TCVE | VP3436-14 | 1,689 | PMS | 40 | 20 |
| .75/1 | 3000 | D80C | 180 | 5.1 | TCVE | VP3458-14 | 1,689 | PMS | 38 | 20 |
| | 1750 | D80C | 180 | 5 | TCVE | VP3455-14 | 2,055 | PMS | 45 | 20 |
| 1.1/1.5 | 3000 | D80C | 180 | 7.7 | TCVE | VP3468-14 | 1,834 | PMS | 43 | 20 |
| | 1750 | D90C | 180 | 7.7 | TCVE | VP3575-14 | 3,807 | PMS | 73 | 20 |
| 1.5/2 | 3000 | D90C | 180 | 10 | TCVE | VP3588-14 | 3,807 | PMS | 70 | 20 |
| | 1750 | D90C | 180 | 9.6 | TCVE | VP3585-14 | 4,542 | PMS | 80 | 20 |

Notas: (a) Véanse las notas en el interior de la solapa trasera.

Motores D71 y más grandes con brida B5, equipados con sello de aceite.

Ver tacogeneradores y kits de montaje de tacómetro.

Motor de imán permanente de baja tensión – TCNV y TCVE

1/4 a 1 Hp



Características:

- NEMA Brida C
- Aislamiento Clase F
- Rodamientos de bolas doblemente sellados
- Bornes de conexión en la parte superior para la conexión de potencia a partir de 40 amperios y más

Aplicaciones:

- Funcionamiento con batería para bombas portátiles
- Ventiladores
- Barrenos
- Polipastos
- Ascensores

| Hp | Velocidad base | Armazón NEMA | Voltaje C.C. | Amperaje a plena carga | Encerramiento | Número de catálogo | Precio de lista | Símb. Desc. | Peso aprox (lb) | Notas (a) |
|-----|----------------|--------------|--------------|------------------------|---------------|--------------------|-----------------|-------------|-----------------|-----------|
| 1/4 | 1800 | 56C | 12 | 22.5 | TCNV | CDP3410-V12 | 1,268 | PMS | 23 | 20,60 |
| | | | 24 | 10.6 | TCNV | CDP3410-V24 | 1,202 | PMS | 23 | 20,60 |
| 1/3 | 1800 | 56C | 12 | 28.6 | TCNV | CDP3420-V12 | 1,391 | PMS | 31 | 20,60 |
| | | | 24 | 13.6 | TCNV | CDP3420-V24 | 1,327 | PMS | 31 | 20,60 |
| 1/2 | 1800 | 56C | 12 | 40 | TCNV | CDP3430-V12 | 1,442 | PMS | 37 | 20,60 |
| | | | 24 | 19.6 | TCNV | CDP3430-V24 | 1,375 | PMS | 35 | 20,60 |
| 3/4 | 1800 | 56C | 12 | 66 | TCVE | CDP3440-V12 | 2,070 | PMS | 42 | 20 |
| | | 56C | 24 | 29.4 | TCVE | CDP3440-V24 | 2,058 | PMS | 41 | 20 |
| 1 | 1800 | 56C | 12 | 85.6 | TCVE | CDP3445-V12 | 2,994 | PMS | 45 | 20 |
| | | | 24 | 40.9 | TCVE | CDP3445-V24 | 2,980 | PMS | 46 | 20 |

(a) Véanse las notas en el interior de la solapa trasera.

1/4 - 1/2 Hp son TCNV. 3/4 - 1 Hp son TCVE.

Motor de alimentación de corriente continua – TCVE – base derecha

1/3 a 1 1/2 Hp



Características:

- 20% de devanado compuesto
- Resistente a la intemperie, aislamiento VPI cumple con las especificaciones IEEE 45
- Se puede montar en cualquier posición
- Servicio continuo
- Escobillas de fácil acceso
- Alimentación con generadores o baterías

Aplicaciones:

- Grúas
- Transportadores
- Barrenos
- Aplicación en ambiente marino

| Hp | Velocidad | Armazón NEMA | Corriente nominal | Número de catálogo | Precio de lista | Símb. Desc. | Peso aprox (lb) | Notas (a) |
|----------------|-----------|--------------|-------------------|--------------------|-----------------|-------------|-----------------|-----------|
| 115 VCC | | | | | | | | |
| 1/3 | 1750 | 56 | 3.2 | D1151 | 2,813 | WFS | 23 | 20 |
| 1/2 | 1750 | 56 | 4.8 | D1152 | 2,890 | WFS | 29 | 20 |
| 3/4 | 1750 | 56 | 6.6 | D1153 | 3,402 | WFS | 34 | 20 |
| 1 | 1750 | 56 | 8 | D1154 | 3,911 | WFS | 62 | 20 |
| 230 VCC | | | | | | | | |
| 1/3 | 1750 | 56 | 1.7 | D2301 | 2,813 | WFS | 41 | 20 |
| 1/2 | 1750 | 56 | 2.1 | D2302 | 2,890 | WFS | 29 | 20 |
| 3/4 | 1750 | 56 | 3.3 | D2303 | 3,402 | WFS | 34 | 20 |
| 1 | 1750 | 56 | 4 | D2304 | 3,911 | WFS | 62 | 20 |
| 1 1/2 | 1750 | 184 | 6.1 | D2305 | 6,651 | WFS | 84 | 20 |

Notes: (a) Véanse las notas en el interior de la solapa trasera.

No apto para aplicaciones de control SCR. Base soldada sólo en el tipo 3513D. No apto para adaptar un tacómetro.

Para más información, visite baldor.abb.com

Motores de accionamiento SCR conexión "Shunt", TCVE, Brida C con base 1/4 a 3 Hp



Características:

- Diseñado para uso con control NEMA tipo K SCR
- Rango de velocidad de par constante de 20:1
- Brida C NEMA y base extraíble
- Armazón NEMA 182 y superior – termostato normalmente cerrado en el devanado de campo
- Aislamiento clase F
- 1.0 F.S.

Aplicaciones:

- Transportadores
- Equipos de impresión y textiles
- Máquinas-herramienta

| Hp | Velocidad base | Armazón NEMA | Voltaje C.C. | | Amperaje a plena carga | | Número de catálogo | Precio de lista | Símb. Desc. | Peso aprox (lb.) | Notas (a) |
|-------|----------------|--------------|--------------|---------|------------------------|---------|--------------------|-----------------|-------------|------------------|-----------|
| | | | Armadura | Campo | Armadura | Campo | | | | | |
| 1/4 | 1750 | 56C | 90 | 100/50 | 3 | .3/6 | CD3425 | 1,186 | WFS | 23 | 20 |
| | | | 90 | 100/50 | 3.4 | .4/8 | CD3433 | 1,296 | WFS | 24 | 20 |
| 1/3 | 1750 | 56C | 180 | 200/100 | 1.9 | .21/42 | CD3434 | 1,296 | WFS | 24 | 20 |
| | | | 90 | 100/50 | 3.7 | .5/1 | CD5333 (b) | 1,869 | WFS | 31 | 20 |
| 1/2 | 1750 | 56C | 90 | 100/50 | 5.2 | .5/1 | CD3450 | 1,474 | WFS | 29 | 20 |
| | | | 180 | 200/100 | 2.6 | .25/5 | CD3451 | 1,474 | WFS | 29 | 20 |
| 3/4 | 1750 | 56C | 90 | 100/50 | 5 | .44/88 | CD5350 (b) | 2,063 | WFS | 38 | 20 |
| | | | 90 | 100/50 | 7.8 | .6/1.2 | CD3475 | 1,833 | WFS | 34 | 20 |
| 1 | 1750 | 56C | 180 | 200/100 | 3.9 | .3/6 | CD3476 | 1,833 | WFS | 34 | 20 |
| | | | 90 | 100/50 | 8 | .6/1.2 | CD5375 (b) | 2,429 | WFS | 45 | 20 |
| 1 | 1750 | 56C | 180 | 200/100 | 5 | .3/6 | CD5318 (b) | 2,587 | WFS | 54 | 20 |
| | | | 90 | 100/50 | 10 | .6/1.2 | CD5319 (b) | 2,587 | WFS | 53 | 20 |
| 1 1/2 | 1750 | 182C | 180 | 200/100 | 5 | .25/5 | CD6218 | 3,456 | WFS | 65 | 20 |
| | | | 90 | 100/50 | 9.6 | .55/1.1 | CD6219 | 3,456 | WFS | 66 | 20 |
| 2 | 1750 | 182C | 180 | 200/100 | 7.5 | .25/5 | CD6215 | 3,870 | WFS | 84 | 20 |
| | | | 180 | 200/100 | 9.5 | .4/8 | CD6202 | 4,576 | WFS | 98 | 20 |
| 3 | 1750 | 213C | 180 | 200/100 | 9.5 | .4/8 | CD7502 | 8,031 | WFS | 105 | 20 |
| | | | 180 | 200/100 | 14.7 | .6/1.2 | CD6203 | 5,197 | WFS | 135 | 8, 73 |
| 3 | 1750 | 215C | 180 | 200/100 | 14.7 | .6/1.2 | CD7503 | 8,541 | WFS | 137 | 20 |

Notas: Ver tacogeneradores y kits de montaje

(a) Véanse las notas en el interior de la solapa trasera.

(b) No hay agujeros para montaje dual en patas en el tipo 35D, 75D o 91D.

Propósito definido

Aplicaciones específicas

Con freno

IEC

50 Hertz

Uso inversor

Corriente continua

Accesorios

Servicio

Esmeriles

Motores de accionamiento SCR conexión “Shunt”, a prueba de explosión, TCVE, Brida C con base

1/2 a 2 Hp



Características:

- Diseñado para uso con control NEMA tipo K SCR
- Rango de velocidad de par constante de 20:1
- Brida C NEMA y base extraíble
- Termostato normalmente cerrado en el devanado de campo
- Aislamiento clase F
- 1.0 F.S.
- UL y CSA División 1, Clase I, Grupo D, Clase II, Grupo F&G

Aplicaciones:

- Transportadores
- Equipos de impresión y textiles

| Hp | Velocidad base | Armazón NEMA | Voltaje C.C.. | | Amperaje a plena carga | | Número de catálogo | XP Clase/Grupo | Código de temperatura | Precio de lista | Símb. Desc. | Peso aprox (lb) | Notas (a) |
|--|----------------|--------------|---------------|---------|------------------------|---------|--------------------|----------------|-----------------------|-----------------|-------------|-----------------|-----------|
| | | | Armadura | Campo | Armadura | Campo | | | | | | | |
| A prueba de explosión – servicio continuo – División 1, Clase I, Grupo D y Clase II, Grupo F y G - 1.0 F.S. | | | | | | | | | | | | | |
| 1/2 | 1750 | 182CZ | 90 | 100/50 | 4.9 | .55/1.1 | CDX1850 (b) | ② | T3B | 4,696 | WFS | 100 | 2 |
| 3/4 | 1750 | 182CZ | 90 | 100/50 | 7 | .55/1.1 | CDX1875 (b) | ② | T3B | 6,218 | WFS | 100 | 2 |
| 1 | 1750 | 182CZ | 180 | 200/100 | 5 | .25/5 | CDX2001 (b) | ② | T3B | 7,734 | WFS | 102 | 2 |
| | | 182C | 180 | 200/100 | 5 | .25/5 | CDX7100 | ② | T3B | 6,420 | WFS | 102 | 2 |
| 1 1/2 | 1750 | 182C | 180 | 200/100 | 7.5 | .25/5 | CDX7150 | ② | T3B | 8,502 | WFS | 121 | 2 |
| 2 | 1750 | 182C | 180 | 200/100 | 9.5 | .4/8 | CDX7200 (b) | ② | T3B | 9,547 | WFS | 135 | 2 |

Notas: (a) Véanse las notas en el interior de la solapa trasera.

(b) Refiérase únicamente a las dimensiones de montaje del eje y/o de la brida. Las dimensiones de montaje de la base y la altura del eje difieren de los armazones NEMA.

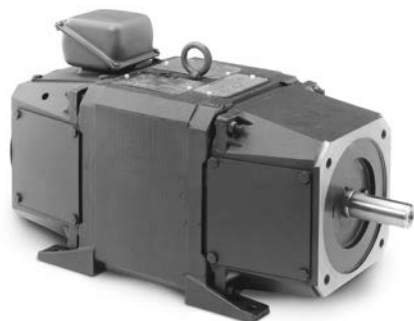
Ir a www.baldor.com para más detalles.

② Clase I, Grupo D; Clase II, Grupo F&G

Precaución: Los motores a prueba de explosión tienen un mayor ajuste entre las piezas para garantizar la integridad del encerramiento a prueba de explosión. Esto puede conducir a una acumulación de humedad dentro de los motores debido a la condensación. Se debe tener cuidado al seleccionar un motor a prueba de explosión, especialmente cuando se instala a intemperie y en servicio intermitente.

Motores RPM III de CC y accionamiento SCR y de conexión "Shunt", armadura de 180V, código de potencia K

1.5 a 5 Hp



Características:

- Armazón cuadrada laminada para mejorar la conmutación
- La configuración cuadrada permite aumentar la potencia por tamaño de armazón
- Sistema de aislamiento clase F
- Escobillas con líneas de referencia indicadoras de desgaste
- PLS™ para una mayor vida útil del rodamiento y del motor
- Montaje F3
- Tacómetro adaptable con termostato

Aplicaciones:

- Metales
- Papel
- Procesos por múltiples etapas
- Extrusoras y envases
- Máquinas-herramienta

| Hp | Velocidad base | Armazón NEMA | Voltaje C.C. | | Amperaje a plena carga | | Encerramiento | Número de catálogo | Precio de lista | Símb. Desct. | Peso aprox (lb) | Reliance M/N | Tipo de campo | XPY Kit de tacómetro |
|-------|----------------|-------------------|--------------|---------|------------------------|--------------|---------------|--------------------|-----------------|--------------|-----------------|--------------|---------------|----------------------|
| | | | Armadura | Campo | Armadura | Campo (a)(b) | | | | | | | | |
| 1 1/2 | 1750 | DC189ATY (c) | 180 | 100/200 | 7.2 | 0.72 | TCNV | D1815R | 14,061 | R3B | 169 | T18R1119 | STR | 413336-1R |
| 2 | 1750 | DC189ATY (c) | 180 | 100/200 | 9.5 | 0.72 | TCNV | D1802R | 14,534 | R3B | 86 | T18R1117 | STR | 413336-1R |
| 3 | 1750 | DC1811ATCZ (d) | 180 | 100/200 | 14.1 | 1.17 | TCNV | CD1803R | 15,665 | R3B | 212 | T18R1102 | STR | 413336-1R |
| | | DC189ATY (c)(e) | 180 | 100/200 | 14.8 | 0.95 | APG | D1803R | 15,837 | R3B | 165 | T18R1118 | STR | 413336-1R |
| | | DC189ATCZ (d)(e) | 180 | 100/200 | 14.8 | 0.95 | APG | CDD1803R | 16,117 | R3B | 160 | T18R1120 | STR | 413336-1R |
| 5 | 1750 | DC1810ATCZ (d)(e) | 180 | 100/200 | 24 | 1.68 | APG | CD1805R | 17,536 | R3B | 175 | T18R1105 | STR | 413336-1R |
| | | DC2112ATCZ (d) | 180 | 100/200 | 23 | 1.34 | TCNV | CD2105R | 22,253 | R3B | 355 | T21S1101 | STR | 413336-1R |

Notas: Kits de encoder y tacómetro disponibles

(a) Amperaje de campo a 25°C

(b) Amperaje de campo para la conexión de alta tensión

(c) 140TC Brida C

(d) 180TC Brida C

(e) Caja de conexión montada en la parte superior, si se añade un soplador, éste debe montarse F-1 o F-2.

Motores RPM III de CC y accionamiento SCR de conexión "Shunt", armadura de 240V, campo 240V, código de potencia C

3 a 10 Hp



Características:

- Regulación superior de velocidad
- Funcionamiento hasta el 25% de la velocidad base con una corriente de carga del 67%
- Excelentes características de reparto de carga en el accionamiento común
- Tacómetro adaptable

Aplicaciones:

- Equipamiento textil
- Metales
- Papel
- Procesos por múltiples etapas
- Extrusoras y envases
- Máquinas-herramienta

| Hp | Velocidad base | Armazón NEMA | Voltaje C.C. | | Amperaje a plena carga | | Encerramiento * | Número de catálogo | Precio de lista | Símb. Desct. | Peso aprox (lb) | Reliance M/N | Tipo de campo | XPY Kit de tacómetro |
|-------|----------------|----------------|--------------|-------|------------------------|-----------|-----------------|--------------------|-----------------|--------------|-----------------|--------------|---------------|----------------------|
| | | | Armadura | Campo | Armadura | Campo (a) | | | | | | | | |
| 3 | 1750/2300 | C1811ATCZ (b) | 240 | 240 | 11 | 0.99 | SPG | CD2003R-2 | 18,561 | R3B | 198 | T18R1009 | STAB | 413336-1R |
| 5 | 1750/2300 | C1811ATCZ (b) | 240 | 240 | 18.1 | 1.11 | SPG | CD2005R-2 | 18,759 | R3B | 209 | T18R1010 | STAB | 413336-1R |
| 7 1/2 | 1750/2300 | C1812ATCZ (b) | 240 | 240 | 27 | 1.4 | SPG | CD2007R-2 | 18,947 | R3B | 235 | T18R1011 | STAB | 413336-1R |
| 10 | 1750/2300 | SC2113ATCZ (c) | 240 | 240 | 37 | 2.20 | SPG | D2010R-2 | 23,383 | R3B | 346 | T21S1001 | STAB | 417708-21 |

Notas: Kits de encoder y tacómetro disponibles.

(a) Amperaje de campo a 25°C

(b) 180TC Brida C

(c) 210TC Brida C

* La máquina protegida contra salpicaduras (SPG) es una máquina abierta en la que las aberturas de ventilación están construidas de tal manera que no se interfiere con el funcionamiento correcto cuando las gotas de líquido o partículas sólidas golpean o entran en la carcasa en cualquier ángulo no superior a 60 grados hacia abajo desde la vertical

Motores RPM III de CC y accionamiento SCR de conexión "Shunt", TCVE, armadura de 240V y 500V, código de potencia C

5 a 50 Hp



Características:

- Armazón cuadrada laminada para mejorar la conmutación
- Sistema de aislamiento clase F
- Escobillas con líneas de referencia indicadoras de desgaste
- Sistema de lubricación de rodamientos PLS™ para una mayor vida útil del rodamiento y del motor
- Tacómetro adaptable con termostato

Aplicaciones:

- Accionamientos de la gama textil
- Máquinas para tejados
- Molinos de tubos

| Hp | Velocidad Base/Máxima | Armazón NEMA | Voltaje C.C. | | Amperaje a plena carga | | Número de catálogo | Precio de lista | Simb. Desc. | Peso aprox (lb) | Notas (e) | Reliance M/N | Tipo de campo | XPY Kit de tacómetro |
|-------|-----------------------|--------------|--------------|---------|------------------------|--------------|--------------------|-----------------|-------------|-----------------|-----------|--------------|---------------|----------------------|
| | | | Armadura | Campo | Armadura | Campo (a)(b) | | | | | | | | |
| 5 | 1750/2300 | C1812ATZ | 240 | 150 | 18.5 | 1.80 | D2505R | 19,622 | R3B | 251 | 87 | T18R1005 (d) | STAB | 417709-17 |
| | 1750/2300 | SC2113ATZ | 500 | 150/300 | 9 | 1.06 | D5505R | 21,794 | R3B | 340 | 87 | T21S201 (c) | STAB | 417708-21 |
| 7 1/2 | 1750/2300 | SC2113ATZ | 240 | 150 | 27 | 3.25 | D2507R | 23,490 | R3B | 359 | 87 | T21S301 | STAB | 417709-65 |
| | 1750/2300 | SC2113ATZ | 500 | 150/300 | 13.5 | 1.41 | D5507R | 23,490 | R3B | 360 | 87 | T21S302 (d) | STAB | 417709-65 |
| 10 | 1750/2300 | MC2113ATZ | 240 | 150 | 35.5 | 3.13 | D2510R | 26,413 | R3B | 379 | 87 | T21S303 | STAB | 417709-65 |
| | 1750/2300 | MC2113ATZ | 500 | 150/300 | 17.5 | 1.55 | D5510R | 26,413 | R3B | 405 | 87 | T21S304 | STAB | 417709-65 |
| 15 | 1750/2300 | SC2512ATZ | 240 | 150 | 53.5 | 2.18 | D2515R | 31,862 | R3B | 560 | 6,87 | T25S301 | STAB | 417709-66 |
| | 1750/2300 | SC2512ATZ | 500 | 150/300 | 25.6 | 1.71 | D5515R | 31,862 | R3B | 547 | 87 | T25S302 | STAB | 417709-66 |
| 20 | 1750/2300 | LC2512ATZ | 240 | 150 | 71 | 4.14 | D2520R | 33,206 | R3B | 640 | 87 | T25S303 | STAB | 417709-66 |
| | 1750/2300 | LC2512ATZ | 500 | 150/300 | 33 | 2.06 | D5520R | 33,206 | R3B | 640 | 87 | T25S304 | STAB | 417709-66 |
| 25 | 1750/2300 | MC2812ATZ | 240 | 150 | 87 | 4.05 | D2525R | 38,598 | R3B | 805 | 87 | T28S301 | STAB | 417709-67 |
| | 1750/2300 | MC2812ATZ | 500 | 150/300 | 41 | 2.23 | D5525R | 38,598 | R3B | 815 | 87 | T28S302 | STAB | 417709-67 |
| 30 | 1750/2300 | LC2812ATZ | 500 | 150/300 | 50 | 1.74 | D5530R | 40,463 | R3B | 895 | 87 | T28S303 | STAB | 417709-67 |
| 40 | 1750/2300 | MC3212ATZ | 500 | 150/300 | 65 | 1.82 | D5540R | 47,418 | R3B | 1120 | 87 | T32S301 | STAB | 417709-68 |
| 50 | 1750/2300 | LC3212ATZ | 500 | 150/300 | 84 | 1.98 | D5550R | 50,175 | R3B | 1270 | 87 | T32S302 | STAB | 417709-68 |

Notas: Encoder y tacómetro disponibles

(a) Amperaje de campo a 25°C

(b) Amperaje de campo para conexión de alta tensión

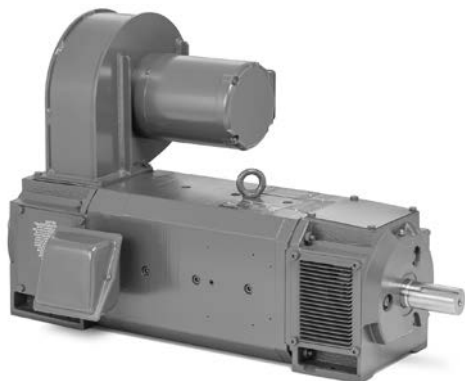
(c) Encerramientos TCNV

(d) Código de potencia D

(e) Véanse las notas en el interior de la solapa trasera.

Motores RPM III, accionamiento SCR, APG-VF de campo devanado, armadura de 240V y 500V, código de potencia C

10 a 500 Hp



Características:

- Armazón cuadrada laminada para mejorar la conmutación
- Sistema de aislamiento clase F
- Escobillas con líneas de referencia indicadoras de desgaste
- Sistema de lubricación de rodamientos PLS™ para una mayor vida útil del rodamiento y del motor
- Tacómetro adaptable con termostato

Aplicaciones:

- Metales
- Papel
- Procesos por múltiples etapas
- Extrusoras y empaquetadoras
- Máquinas-herramienta

| Hp | Velocidad Base/Máxima | Armazón NEMA | Voltaje C.C. | | Amperaje a plena carga | | Número de catálogo | Precio de lista | Símb. Desc. | Peso aprox (lb) | Notas (e) | Reliance M/N | Tipo de campo | XPY Kit de tacómetro |
|-----|-----------------------|--------------|--------------|-------|------------------------|--------------|---------------------|-----------------|-------------|-----------------|-----------|--------------|---------------|----------------------|
| | | | Armadura | Campo | Armadura | Campo (a)(b) | | | | | | | | |
| 10 | 1750/2300 | SC2113ATZ | 500 | 300 | 18 | 1.11 | D5010RS-BV | 28,093 | R3B | 345 (c) | 101,102 | T21T1342 | STAB | 417708-21 |
| | 1750/2300 | SC2113ATZ | 240 | 150 | 56 | 4.73 | D2015R-BV | 25,195 | R3B | 345 (d) | 103 | T21T1359 | STR | 417708-21 |
| 15 | 1750/2300 | SC2113ATCZ | 240 | 150 | 56 | 4.73 | CD2015R-BV | 26,149 | R3B | 345 (b) | 103 | T21T1384 | STR | 417708-21 |
| | 1750/2300 | SC2113ATZ | 500 | 300 | 27 | 2.22 | D5015R-BV | 25,195 | R3B | 375 | 103 | T21T1364 | STR | 417708-21 |
| 20 | 1750/2300 | SC2113ATZ | 500 | 300 | 27 | 3.03 | D5015RS-BV | 32,040 | R3B | 345 (c) | 101,102 | T21T1346 | STAB | 417708-21 |
| | 1750/2300 | SC2113ATZ | 240 | 150 | 76.5 | 7.12 | D2020R-BV | 25,797 | R3B | 345 (d) | 103 | T21T1363 | STR | 417708-21 |
| | 1750/2300 | SC2113ATZ | 500 | 300 | 37 | 3.03 | D5020R-BV | 25,797 | R3B | 390 | 103 | T21T1350 | STR | 417708-21 |
| | 1750/2300 | MC2113ATZ | 500 | 300 | 37 | 2.24 | D5020RS-BV | 32,789 | R3B | 370 (c) | 101,102 | T21T1344 | STAB | 417708-21 |
| 25 | 1750/2300 | MC2113ATZ | 240 | 150 | 96 | 8.43 | D2025R-BV | 30,396 | R3B | 370 (d) | 103 | T21T1371 | STR | 417708-21 |
| | 1750/2300 | MC2113ATZ | 500 | 300 | 46 | 3.32 | D5025R-BV | 30,396 | R3B | 410 | 6,104 | T21T1351 | STR | 417708-21 |
| 30 | 1750/2300 | LC2113ATZ | 500 | 300 | 43 | 3.07 | D5025RS-BV | 34,002 | R3B | 472 (c) | 101,102 | T21T1345 | STAB | 417708-21 |
| | 1750/2300 | LC2113ATZ | 240 | 150 | 109 | 10 | D2030R-BV | 31,070 | R3B | 400 | 103 | T21T1375 | STR | 417708-21 |
| | 1750/2300 | LC2113ATZ | 500 | 300 | 52 | 3.3 | D5030R-BV | 31,070 | R3B | 445 | 103 | T21T1352 | STR | 417708-21 |
| | 1750/2300 | SC2512ATZ | 500 | 300 | 51 | 2.84 | D5030RS-BV | 36,440 | R3B | 535 (c) | 101,102 | T25T1342 | STAB | 417708-21 |
| 40 | 1150/1800 | LC2115ATZ | 500 | 300 | 54 | 3.95 | D5130R-BV | 33,894 | R3B | 480 | 104 | T21T1378 | STR | 417708-21 |
| | 1750/2300 | LC2115ATZ | 240 | 150 | 146 | 5.63 | D2040R-BV | 31,088 | R3B | 480 | 6,103 | T21T1380 | STR | 417708-21 |
| | 1750/2100 | MC2115ATZ | 500 | 300 | 69 | 4.49 | D5040R-BV | 33,332 | R3B | 501 | 103 | T21T2353 | STR | 417708-21 |
| | 1750/2100 | MC2512ATZ | 500 | 300 | 68.5 | 2.88 | D5040RS-BV | 39,524 | R3B | 570 (c) | 6,101,102 | T25T1344 | STAB | 417708-21 |
| 50 | 1150/2000 | LC2512ATZ | 500 | 300 | 72 | 5.27 | D5140R-BV | 41,419 | R3B | 640 | 104 | T25T1355 | STR | 417708-21 |
| | 1750/2100 | LC2115ATZ | 500 | 300 | 87 | 3.95 | D5050R-BV | 36,041 | R3B | 520 | 103 | T21T2354 | STR | 417708-21 |
| | 1750/2100 | LC2512ATZ | 500 | 300 | 84 | 3.38 | D5050RS-BV | 41,867 | R3B | 660 (c) | 6,101,102 | T25T1339 | STAB | 417708-21 |
| | 1150/1900 | C2514ATZ | 500 | 300 | 87 | 4.06 | D5150R-BV | 42,368 | R3B | 695 | 6,104 | T25T1359 | STR | 417708-21 |
| 60 | 1750/2300 | LC2512ATZ | 500 | 300 | 102 | 4.61 | D5060R-BV | 38,880 | R3B | 610 | 103 | T25T2348 | STR | 417708-21 |
| | 1750/2100 | MC2812ATZ | 500 | 300 | 100 | 3.43 | D5060RS-BV | 44,216 | R3B | 860 (c) | 6,101,102 | T28T1330 | STAB | 417708-26 |
| | 1150/1900 | C2515ATZ | 500 | 300 | 102 | 5.18 | D5160R-BV | 45,548 | R3B | 805 | 6,103 | T25T1364 | STR | 417708-21 |
| | 1750/2100 | C2515ATZ | 500 | 300 | 124 | 6.21 | D5075R-BV | 45,548 | R3B | 767 | 103 | T25T2349 | STR | 417708-21 |
| 75 | 1750/2100 | MC3212ATZ | 500 | 300 | 124 | 3.63 | D5075RS-1BV | 49,646 | R3B | 1210 (c) | 6,101,102 | T28T1327 | STAB | 417708-26 |
| | 1150/2000 | MC3212ATZ | 500 | 300 | 125 | 4.15 | D5175R-1BV | 46,323 | R3B | 1125 | 6,103 | T28T1342 | STR | 417708-26 |
| 100 | 1750/2000 | C2515ATZ | 500 | 300 | 167 | 6.7 | D50100R-BV | 46,323 | R3B | 890 | 103 | T25T2350 | STR | 417708-21 |
| | 1750/2000 | MC3212ATZ | 500 | 300 | 162 | 3.34 | D50100RS-BV | 51,155 | R3B | 1210 (c) | 6,101,102 | T32T1314 | STAB | 417708-26 |
| | 1150/1850 | C3214ATZ | 500 | 300 | 168 | 4.15 | D51100R-1BV | 53,306 | R3B | 1475 | 6,104 | T28T1344 | STR | 417708-26 |
| | 1750/2000 | C2813ATZ | 500 | 300 | 204 | 6.93 | D50125R-BV | 46,323 | R3B | 997 | 6,103 | T28T1333 | STR | 417708-26 |
| 125 | 1750/2000 | UC2813ATZ | 500 | 300 | 204 | 6.93 | D50125UR-BV | 46,323 | R3B | 945 | 5,6,103 | T28T1349 | STR | 417708-26 |
| | 1750/2000 | LC3212ATZ | 500 | 300 | 203 | 4.4 | D50125RS-BV | 52,709 | R3B | 1290 (c) | 6,101,102 | T32T1318 | STAB | 417708-26 |
| | 1150/2000 | UC3214ATZ | 500 | 300 | 204 | 8.37 | D51125RR-BV | 55,553 | R3B | 1475 | 5,6,103 | T32T1327 | STR | 417708-26 |
| 150 | 1750/2000 | C2815ATZ | 500 | 300 | 250 | 10.64 | D50150RE-BV | 48,187 | R3B | 1197 | 6, 103 | T28T1352 | STR | 417708-26 |
| | 1750/2000 | UC2815ATZ | 500 | 300 | 250 | 10.64 | D50150URE-BV | 48,946 | R3B | 1197 | 5,6,103 | T28T1351 | STR | 417708-26 |
| | 1750/2000 | MC3612ATZ | 500 | 300 | 240 | 4.81 | D50150RS-BV | 66,207 | R3B | 1630 (c) | 6,105 | T36S1313 | STAB | 417708-26 |
| | 1750/2100 | UC3214ATZ | 500 | 300 | 322 | 8.37 | D50200R-BV | 53,934 | R3B | 1475 | 5,6,103 | T32T1322 | STR | 417708-26 |
| 200 | 1750/2000 | LC3612ATZ | 500 | 300 | 321 | 5.41 | D50200RS-BV | 70,082 | R3B | 1905 (c) | 6,105 | T36S1314 | STAB | 417708-26 |
| | 1150/2000 | MC4013ATZ | 500 | 300 | 323 | 10.7 | D51200R-1BV | 97,301 | R3B | 1850 | 6,104 | T36S1325 | STR | 417708-26 |

Notas: Kits de encoder y tacómetro disponibles.

Rojo el número de catálogo indica producto **NUEVO**.

- (a) Amperaje de campo a 25°C (c) Diseño de conmutador cerrado para servicio de extrusora (e) Véanse las notas en el interior de la solapa trasera.
 (b) 210TC Brida C (d) Código de potencia D

Motores RPM III, APG-VF de campo devanado, armadura de 240V y 500V, código de potencia C

| Hp | Velocidad Base/Máxima | Armazón NEMA | Voltaje C.C. | | Amperaje a plena carga | | Número de catálogo | Precio de lista | Símb. Desc. | Peso aprox (lb) | Notas (e) | Reliance M/N | Tipo de campo | XPY Kit de tacómetro |
|-----|-----------------------|--------------|--------------|-------|------------------------|--------------|--------------------|-----------------|-------------|-----------------|-----------|--------------|---------------|----------------------|
| | | | Armadura | Campo | Armadura | Campo (a)(b) | | | | | | | | |
| 250 | 1750/2000 | ULC3612ATZ | 500 | 300 | 405 | 8.87 | D50250RR-BV | 65,105 | R3B | 1891 | 5,6,104 | T36S1318 | STR | 417708-26 |
| | 1750/2000 | C4011ATZ | 500 | 300 | 400 | 6.63 | D50250RS-BV | 100,295 | R3B | 2310 (c) | 6,105 | T40S1306 | STAB | 417708-26 |
| | 1150/2000 | MC4013ATZ | 500 | 300 | 406 | 10.7 | D51250R-BV | 114,176 | R3B | 2735 | 6,104 | T40S1317 | STR | 417708-26 |
| 300 | 1750/2000 | LC3613ATZ | 500 | 300 | 478 | 12.5 | D50300R-BV | 67,824 | R3B | 2190 | 6,104 | T36S1319 | STR | 417708-26 |
| | 1750/2100 | MC4013ATZ | 500 | 300 | 478 | 6.5 | D50300RS-BV | 116,711 | R3B | 2815 (c) | 6,105 | T40S1309 | STAB | 417708-26 |
| | 1150/2000 | LC4013ATZ | 500 | 300 | 485 | 13.2 | D51300R-BV | 118,145 | R3B | 3015 | 6,104 | T40S1320 | STR | 417708-26 |
| 400 | 1750/2000 | MC4013ATZ | 500 | 300 | 640 | 11.9 | D50400R-BV | 116,711 | R3B | 3040 | 6,104 | T40S1314 | STR | 417708-26 |
| | 1750/2000 | LC4013ATZ | 500 | 300 | 635 | 7.97 | D50400RS-BV | 119,536 | R3B | 3040 (c) | 6,105 | T40S1311 | STAB | 417708-26 |
| | 1150/1600 | C4413ATZ | 500 | 300 | 644 | 13 | D51400R-BV | 148,191 | R3B | 3830 | 6,101,104 | T44T1304 | STR | 417708-156 |
| 500 | 1750/2050 | C4412ATZ | 500 | 300 | 797 | 10.8 | D50500R-BV | 148,727 | R3B | 3480 | 6,101,104 | T44T1305 | STR | 417708-156 |
| | 1150/1450 | C4414ATZ | 500 | 300 | 805 | 12.3 | D51500R-BV | 168,302 | R3B | 4560 | 6,101,104 | T44T1306 | STR | 417708-156 |

Notas: Kits de encoder y tacómetro disponibles.

(a) Amperaje de campo a 25°C

(c) Diseño del colector cerrado para servicio de extrusora

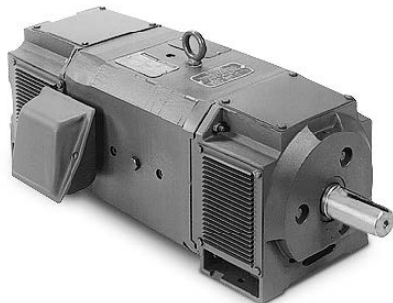
(e) Véanse las notas en el interior de la solapa trasera.

(b) 10TC Brida C

(d) Código de potencia D

Motores RPM III, accionamiento SCR, APG-VF de campo devanado, armadura de 240V y 500V, código de potencia C

3 a 60 Hp


Características:

- Armazón cuadrada laminada para mejorar la conmutación
- Termostato de límite alto
- Tacómetro adaptable
- Sistema de aislamiento clase F
- Escobillas con líneas de referencia indicadoras de desgaste
- Sistema de lubricación de rodamientos PLS™ para una mayor vida útil del rodamiento y del motor

Aplicaciones:

- Metales
- Papel
- Procesos por múltiples etapas
- Extrusoras y envases
- Máquinas-herramienta

| Hp | Velocidad Base/Máxima | Armazón NEMA | Voltaje C.C. | | Amperaje a plena carga | | Número de catálogo | Precio de lista | Símb. Desc. | Peso aprox (lb) | Notas (f) | Reliance M/N | Tipo de campo | XPY Kit de tacómetro |
|-------|-----------------------|-----------------|--------------|---------|------------------------|--------------|--------------------|-----------------|-------------|-----------------|-----------|--------------|---------------|----------------------|
| | | | Armadura | Campo | Armadura | Campo (a)(b) | | | | | | | | |
| 3 | 1750/2300 | DC189ATZ (c)(e) | 240 | 150 | 11 | 1.52 | D2003R | 16,447 | R3B | 161 | 80,83 | T18R1127 | STAB | 413336-1R |
| | 1750/2300 | C1811ATZ | 500 | 300 | 5.2 | 0.72 | D5003R | 17,842 | R3B | 197 | 80 | T18R1333 (d) | STR | 413336-1R |
| 5 | 1750/2300 | C1811ATZ | 240 | 150 | 19.2 | 1.77 | D2005R | 17,521 | R3B | 194 | 80,83 | T18R1318 (d) | STAB | 413336-1R |
| | 1750/2300 | C1811ATZ | 500 | 300 | 9 | 1 | D5005R | 17,842 | R3B | 194 | 80 | T18R1334 (d) | STR | 413336-1R |
| 7 1/2 | 1750/2300 | C1811ATZ | 240 | 150 | 28 | 1.95 | D2007R | 17,608 | R3B | 210 | 80,83 | T18R1301 (d) | STAB | 413336-1R |
| | 1750/2300 | C1811ATZ | 500 | 300 | 13.5 | 1.29 | D5007R | 17,974 | R3B | 197 | 80 | T18R1335 (d) | STR | 413336-1R |
| 10 | 1750/2300 | C1812ATZ | 240 | 150 | 37 | 2.13 | D2010R | 19,545 | R3B | 233 | 80,84 | T18R1302 (d) | STAB | 413336-1R |
| | 1750/2300 | C1812ATZ | 500 | 300 | 17.4 | 1.09 | D5010R | 18,245 | R3B | 227 | 80,85 | T18R1307 (d) | STAB | 413336-1R |
| 15 | 1750/2300 | SC2113ATZ | 240 | 150 | 56 | 4.12 | D2015R | 21,745 | R3B | 315 | 87 | T21S1330 | STAB | 417708-21 |
| | 1750/2300 | SC2113ATZ | 500 | 150/300 | 27 | 1.76 | D5015R | 21,933 | R3B | 320 | 87 | T21S1322 | STAB | 417708-21 |
| 20 | 1750/2300 | LC2113ATZ | 240 | 150 | 74 | 4.23 | D2020R | 22,951 | R3B | 403 | 87 | T21S1331 | STAB | 417708-21 |
| | 1750/2300 | MC2113ATZ | 500 | 150/300 | 35 | 1.98 | D5020R | 24,871 | R3B | 372 | 87 | T21S1323 | STAB | 417708-21 |
| 25 | 1750/2300 | LC2113ATZ | 240 | 150 | 91.5 | 5.84 | D2025R | 25,233 | R3B | 415 | 87 | T21S1332 | STAB | 417708-21 |
| | 1750/2300 | LC2113ATZ | 500 | 150/300 | 43 | 2.63 | D5025R | 23,761 | R3B | 394 | 87 | T21S1324 | STAB | 417708-21 |
| 30 | 1750/2300 | SC2512ATZ | 240 | 150 | 111 | 3.45 | D2030R | 24,604 | R3B | 515 | 87 | T25S1330 | STAB | 417708-21 |
| | 1750/2300 | SC2512ATZ | 500 | 150/300 | 52 | 1.71 | D5030R | 25,027 | R3B | 520 | 87 | T25S1322 | STAB | 417708-21 |
| 40 | 1750/2300 | LC2512ATZ | 500 | 150/300 | 68 | 2.4 | D5040R | 27,476 | R3B | 605 | 6,87 | T25S1323 | STAB | 417708-21 |
| 50 | 1750/2300 | MC2812ATZ | 500 | 150/300 | 85 | 2.02 | D5050R | 31,873 | R3B | 766 | 6,87 | T28S1313 | STAB | 417708-26 |
| 60 | 1750/2100 | LC2812ATZ | 500 | 300 | 100 | 2.78 | D5060R | 33,481 | R3B | 860 | 6,87 | T28S1314 | STAB | 417708-26 |

Notas: Kits de encoder y tacómetro disponibles.

(a) Amperaje de campo a 25°C

(d) Código de potencia D

(b) Amperaje de campo para la conexión de alta tensión

(e) Caja de conexión montada en la parte superior, si se añade un soplador, éste debe montarse F-1 o F-2

(c) 180 TC Brida C

(f) Véanse las notas en el interior de la solapa trasera.

Para más información, visite baldor.abb.com

Kits de encoder y tacómetro de motor CC RPM III

Características: Kits de encoder y tacómetro para instalación en campo

Aplicaciones: Los kits incluyen el encoder o tacómetro y toda la tornillería de montaje necesaria para su instalación en los motores CC RPM III.

| Tipo de dispositivo | Salida | Número de catálogo | Armazón | Encerramientos | Precio de lista | Símb. Desc. | Peso aprox (lb) |
|---------------------|-------------|--------------------|---------------------|-------------------|-----------------|-------------|-----------------|
| RD120-1 | 1 x 120 ppr | 417708-32 | C210-C250 | APG, APG-VF, TCNV | 3,844 | SVC | 5 |
| | | 417708-33 | C280-C400 | APG, APG-VF, TCNV | 3,844 | SVC | 5 |
| RD120-2 | 2 x 120 ppr | 417708-34 | DC180, C180, DC2112 | APG, APG-VF | 4,573 | SVC | 5 |
| | | 417708-36 | C210-C250 | APG, APG-VF, TCNV | 4,573 | SVC | 5 |
| | | 417708-37 | C280-C400 | APG, APG-VF, TCNV | 4,573 | SVC | 5 |
| H20 | 1024 ppr | 417708-133 | DC180, C180, DC2112 | APG, APG-VF, TCNV | 4,903 | SVC | 5 |
| | | 417708-134 | C210-C250 | APG, APG-VF, TCNV | 4,903 | SVC | 5 |
| | | 417708-135 | C280-C400 | APG, APG-VF, TCNV | 4,903 | SVC | 5 |
| | | 417708-151 | C440 | APG, APG-VF, TCNV | 4,903 | SVC | 5 |
| RL67 | 1024z ppr | 417708-126 | DC180, C180, DC2112 | APG, APG-VF, TCNV | 6,230 | SVC | 4 |
| | | 417708-136 | C210-C250 | APG, APG-VF, TCNV | 6,230 | SVC | 6 |
| | | 417708-137 | C280-C400 | APG, APG-VF, TCNV | 6,230 | SVC | 6 |

Kits de montaje de encoder y tacómetro (sin tacómetro)

Características: Kits de codificador y tacómetro para instalación en campo

Aplicaciones: Los kits incluyen toda la tornillería de montaje necesaria para la instalación en los motores CC RPM III. No se incluye el dispositivo de retroalimentación.

| Tipo de dispositivo | Número de catálogo | Armazón | Encerramiento | Precio de lista | Símb. Desc. | Peso aprox (lb) |
|--|--------------------|---------------------|-------------------|-----------------|-------------|-----------------|
| XC42, XC46, BC42, BC46, H56, 800123-R & -S | 413336-2R | DC180, C180, DC2112 | APG, APG-VF, TCNV | 2,295 | SVC | 9 |
| | 417708-22 | C210-C250 | APG, APG-VF, TCNV | 2,295 | SVC | 9 |
| | 417708-27 | C280-C400 | APG, APG-VF, TCNV | 2,295 | SVC | 9 |
| | 413336-1R | DC180, C180, DC2112 | APG, APG-VF, TCNV | 2,295 | SVC | 7 |
| | 417708-21 | C210-C250 | APG, APG-VF, TCNV | 2,295 | SVC | 7 |
| XPY, XPYII, SPY, RPY444 | 417708-26 | C280-C400 | APG, APG-VF, TCNV | 2,295 | SVC | 7 |
| | 417708-156 | C440 | APG, APG-VF, TCNV | 2,295 | SVC | 8 |
| | 417709-17 | C180 | TCVE | 5,157 | SVC | 6 |
| | 417709-65 | C210 | TCVE | 5,157 | SVC | 6 |
| | 417709-66 | C250 | TCVE | 5,157 | SVC | 9 |
| RL67 | 417709-67 | C280 | TCVE | 5,157 | SVC | 15 |
| | 417708-41 | C210 - C250 | APG, APG-VF, TCNV | 1,325 | SVC | 2 |
| | 417708-42 | C280 - C400 | APG, APG-VF, TCNV | 1,325 | SVC | 1 |

Kits de sopladores para usar con motores CC RPM III

Apto para funcionar con 230/460V o 240/480V, trifásico, 50/60 Hz

| Armazón del Motor | Número de catálogo | Precio de lista | Símb. Desct. | Peso aprox (lb) | Descripción |
|-------------------|--------------------|-----------------|--------------|-----------------|----------------------------|
| C180ATZ, DC180ATZ | 417077-51 | 1,811 | SVC | 44 | Kit de soplador sin filtro |
| C210ATZ | 419947-29 | 1,811 | SVC | 83 | Kit de soplador sin filtro |
| C250ATZ | 419947-30 | 1,811 | SVC | 39 | Kit de soplador sin filtro |
| C280ATZ | 419947-32 | 2,215 | SVC | 84 | Kit de soplador sin filtro |
| C320ATZ | 419947-34 | 2,579 | SVC | 90 | Kit de soplador sin filtro |
| C3612ATZ | 417077-74 | 2,579 | SVC | 90 | Kit de soplador sin filtro |
| C3613ATZ | 417077-127 | 2,579 | SVC | 110 | Kit de soplador sin filtro |
| C400ATZ | 417077-75 | 2,823 | SVC | 85 | Kit de soplador sin filtro |
| C440ATZ | 417077-126 | 5,756 | SVC | 225 | Kit de soplador sin filtro |

Filtros para uso con motores CC RPM III - APG-VF

Apto para funcionar con 230/460V o 240/480V, trifásico, 50/60 Hz

| Armazón del Motor | Número de catálogo | Precio de lista | Símb. Desct. | Peso aprox (lb) | Descripción |
|-------------------|--------------------|-----------------|--------------|-----------------|--|
| C180ATZ, DC180ATZ | 417077-57 | 1,107 | SVC | 2 | Malla metálica lavable tipo canasta |
| C2113ATZ | 417077-58 | 1,107 | SVC | 4 | Malla metálica lavable tipo canasta |
| C2115ATZ | 417077-59 | 1,107 | SVC | 4 | Malla metálica lavable tipo canasta |
| C2512ATZ | 417077-58 | 1,107 | SVC | 4 | Malla metálica lavable tipo canasta |
| C2514ATZ | 417077-59 | 1,107 | SVC | 4 | Malla metálica lavable tipo canasta |
| C2515ATZ | 417077-59 | 1,107 | SVC | 4 | Malla metálica lavable tipo canasta |
| C2812ATZ | 417077-59 | 1,107 | SVC | 4 | Malla metálica lavable tipo canasta |
| C2813ATZ | 417077-59 | 1,107 | SVC | 4 | Malla metálica lavable tipo canasta |
| C2815ATZ | 417077-59 | 1,107 | SVC | 4 | Malla metálica lavable tipo canasta |
| C3210ATZ | 417077-59 | 1,107 | SVC | 4 | Malla metálica lavable tipo canasta |
| C3212ATZ | 417077-59 | 1,107 | SVC | 4 | Malla metálica lavable tipo canasta |
| C3214ATZ | 417077-59 | 1,107 | SVC | 4 | Malla metálica lavable tipo canasta |
| C3612ATZ | 417077-65 | 1,415 | SVC | 7 | Malla metálica lavable tipo canasta |
| C3613ATZ | 417077-102 | 1,415 | SVC | 6 | Malla metálica lavable tipo canasta |
| C400ATZ | 417077-102 | 1,415 | SVC | 6 | Malla metálica lavable tipo canasta |
| C440ATZ | 417077-124 | 2,300 | SVC | 22 | Malla de poliéster cuadrada reemplazable |

Bases deslizantes para motores C.C. RPM III

Apto para funcionar con 230/460V o 240/480V, trifásico, 50/60 Hz

Aplicaciones: Se utiliza para ajustar la tensión de la correa en aplicaciones de acople por correa. No es adecuada para el montaje en la pared o en el techo.

| Armazón del Motor | Número de catálogo | Precio de lista | Símb. Desct. | Peso aprox (lb) | Descripción | Hoja de dimensiones |
|-------------------|--------------------|-----------------|--------------|-----------------|-----------------|---------------------|
| DC1811ATZ | 42384-26BE | 1,183 | SVC | 17 | Servicio pesado | 609987-501 |
| C1811ATZ | 42384-26BE | 1,183 | SVC | 17 | Servicio pesado | 609987-1 |
| C2512ATZ | 419914-1B | 856 | SVC | 33 | Servicio pesado | 609957-1 |
| C2515ATZ | 419914-1S | 1,485 | SVC | 36 | Servicio pesado | 609957-1 |
| UC2813ATZ | 419914-1T | 1,485 | SVC | 26 | Servicio pesado | 609957-1 |
| UC3212ATZ | 419914-1D | 1,951 | SVC | 69 | Servicio pesado | 609977-1 |
| UC3612ATZ | 419914-1E | 2,631 | SVC | 76 | Servicio pesado | 609977-1 |

Motores de accionamiento SCR, conexión “Shunt” – APG, autoventilados, base rígida

5 a 250 Hp



Características:

- Alta estabilidad dieléctrica
- Armadura de bajo momento de inercia para una respuesta rápida
- Incluye termostato en el interpolo
- Porta escobillas de presión constante y escobillas más largas para reducir el mantenimiento
- Sistema de aislamiento clase F
- Incluye engrasadores y drenajes para el mantenimiento de los rodamientos
- Tacómetro adaptable

Aplicaciones:

- Transportadores
- Extrusoras de plástico
- Maquinaria de envasado
- Otras aplicaciones de par constante

| Hp | Velocidad Base/Máxima (a) | Armazón NEMA | Voltaje C.C. | | Amperaje a plena carga | | Número de catálogo | Precio de lista sólo para motores (c) | Símb. Desc. | Peso aprox (lb) (d) | XPY Kit de tacómetro | Soplador Número de catálogo | Tipo de conexión | Notas (e) |
|-------|---------------------------|--------------|--------------|---------|------------------------|-----------|--------------------|---------------------------------------|-------------|---------------------|----------------------|-----------------------------|------------------|-----------|
| | | | Armadura | Campo | Armadura | Campo (b) | | | | | | | | |
| 5 | 1750/2300 | L186AT | 240 | 150/300 | 17.7 | .74 | D2005P | 14,306 | RSV | 180 | TKP1836XP | FVB3180 | Straight | 2,20 |
| | | | 500 | 150/300 | 8.5 | .669 | D5005P | 14,306 | RSV | 162 | TKP1836XP | FVB3180 | Straight | 2,20 |
| 7 1/2 | 1750/2300 | 1810AT | 240 | 150/300 | 27.8 | .92 | D2007P | 16,667 | RSV | 218 | TKP1836XP | FVB3180 | Straight | 2,20 |
| | | 218AT | 500 | 150/300 | 13.2 | .685 | D5007P | 16,667 | RSV | 235 | TKP1836XP | FVB3210 | Straight | 2,20 |
| 10 | 1750/2300 | 219AT | 240 | 150/300 | 36.6 | 2.14 | D2010P | 16,976 | RSV | 245 | TKP1836XP | FVB3210 | Straight | 2,20 |
| | | | 500 | 150/300 | 17.2 | 1.36 | D5010P | 16,976 | RSV | 255 | TKP1836XP | FVB3210 | Straight | 2,20 |
| 15 | 1750/2300 | 258AT | 240 | 150/300 | 55 | 2.60 | D2015P | 19,001 | RSV | 375 | TKP1836XP | FVB3250 | Straight | 2,20 |
| | | | 500 | 150/300 | 25.2 | 1.39 | D5015P | 19,001 | RSV | 375 | TKP1836XP | FVB3250 | Straight | 2,20 |
| 20 | 1750/2300 | 259AT | 240 | 150/300 | 70.5 | 2.48 | D2020P | 20,019 | RSV | 430 | TKP1836XP | FVB3250 | Straight | 2,20 |
| | | | 500 | 150/300 | 35.1 | 1.24 | D5020P | 20,019 | RSV | 430 | TKP1836XP | FVB3250 | Straight | 2,20 |
| 25 | 1750/2300 | 288AT | 240 | 150/300 | 89.2 | 2.96 | D2025P | 24,669 | RSV | 575 | TKP1836XP | FVB4280 | Straight | 2,20 |
| | | 287-8AT | 500 | 150/300 | 43.4 | 1.64 | D5025P | 24,669 | RSV | 490 | TKP1836XP | FVB4280 | Straight | 2,20 |
| 30 | 1750/2300 | 288AT | 240 | 150/300 | 106 | 2.96 | D2030P | 24,669 | RSV | 595 | TKP1836XP | FVB4280 | Straight | 2,20 |
| | | | 500 | 150/300 | 50 | 2 | D5030P | 24,669 | RSV | 590 | TKP1836XP | FVB4280 | Straight | 2,20 |
| 40 | 1750/2100 | 328AT | 500 | 150/300 | 67.9 | 2.16 | D5040P | 33,017 | RSV | 784 | TKP1836XP | FVB6320 | Straight | 2,20 |
| 50 | 1750/2100 | 328AT | 500 | 150/300 | 83.7 | 1.99 | D5050P | 33,017 | RSV | 822 | TKP1836XP | FVB6320 | Straight | 2,20 |
| 60 | 1750/2100 | 365-6AT | 500 | 150/300 | 98.6 | 1.74 | D5060P | 44,271 | RSV | 790 | TKP1836XP | FVB6400 | Stab | 2,20 |
| 75 | 1750/2100 | 366AT | 500 | 150/300 | 123 | 1.48 | D5075P | 44,271 | RSV | 905 | TKP1836XP | FVB6400 | Stab | 2,20 |
| 100 | 1750/2000 | 368AT | 500 | 150/300 | 158 | 3 | D50100P | 59,708 | RSV | 1100 | TKP1836XP | FVB6400 | Straight | 2,20 |
| 125 | 1750/2000 | 407AT | 500 | 150/300 | 200 | 3 | D50125P | 68,671 | RSV | 1445 | TKP400XP | FVB6400 | Straight | 2,20 |
| 150 | 1750/2000 | 409AT | 500 | 150/300 | 237 | 2.34 | D50150P | 85,619 | RSV | 1785 | TKP400XP | FVB6400 | Straight | 2,20 |
| 200 | 1750/1900 | 504AT | 500 | 150/300 | 320 | 3.9 | D50200P | 92,574 | RSV | 2095 | TKP500XP | FVB8500 | Straight | 2,20 |
| 250 | 1750/1900 | 506AT | 500 | 150/300 | 392 | 5.01 | D50250P | 110,088 | RSV | 2540 | TKP500XP | FVB8500 | Straight | 2,20 |

Notas:

- (a) El encerramiento del APG es autoventilado. La velocidad puede reducirse hasta aproximadamente el 60% de la velocidad base con un par constante. Consulte los datos de rendimiento en el catálogo CA608 para ver las curvas específicas de velocidad-par. Se puede utilizar un soplador independiente para aumentar el rango de funcionamiento por debajo del 60% de la velocidad base.
- (b) Los amperios de campo son para conexión de 150V en motores de 240VCC; conexión de 300V en motores de 500VCC.
- (c) No incluye el precio del soplador.
- (d) No incluye el peso del soplador.
- (e) Véanse las notas en el interior de la solapa trasera.

Los motores de armazón 180 se suministran sin caja de conexión externa, véase el plano de distribución en línea para más detalles.

Motor de accionamiento SCR, conexión "Shunt" y estabilizado encerramiento APG-VF – base rígida

40 a 500 Hp



Características:

- Alta estabilidad dieléctrica
- Armadura de bajo momento de inercia para una respuesta rápida
- Incluye termostato en interpolo
- Porta escobillas de presión constante y escobillas más largas para reducir el mantenimiento
- Sistema de aislamiento clase F
- Incluye graseras y drenajes para el mantenimiento de los rodamientos
- Tacómetro adaptable
- Enfriado por soplador, incluye filtro

Aplicaciones:

- Transportadores
- Extrusoras de plástico
- Maquinaria de envasado
- Otras aplicaciones de par constante

| Hp | Velocidad Base/Máxima | Armazón NEMA | Voltaje C.C. | | Amperaje a plena carga | | Número de catálogo | Precio de lista con soplador y filtro | Símb. Desc. | Peso aprox (lb) | XPY Kit de tacómetro | Tipo de campo | Notas (b) |
|-----|-----------------------|--------------|--------------|---------|------------------------|-----------|--------------------|---------------------------------------|-------------|-----------------|----------------------|---------------|-----------|
| | | | Armadura | Campo | Armadura | Campo (a) | | | | | | | |
| 40 | 1750/2100 | 328AT | 240 | 150/300 | 138 | 2.64 | D2040P-BV | 38,428 | RSV | 855 | TKP1836XP | STR | 2,20 |
| | | | 500 | 150/300 | 67.9 | 2.16 | D5040P-BV | 38,428 | RSV | 830 | TKP1836XP | STR | 2,20 |
| 50 | 1750/2100 | 328AT | 240 | 150/300 | 175 | 2.64 | D2050P-BV | 40,628 | RSV | 873 | TKP1836XP | STR | 2,20 |
| | | | 500 | 150/300 | 83.7 | 1.99 | D5050P-BV | 40,628 | RSV | 885 | TKP1836XP | STR | 2,20 |
| 60 | 1750/2100 | 366AT | 240 | 150/300 | 201 | 5.58 | D2060P2-BV | 49,730 | RSV | 980 | TKP1836XP | STR (c) | 2,20 |
| | | 365-6AT | 500 | 150/300 | 98.6 | 1.74 | D5060P-BV | 49,730 | RSV | 880 | TKP1836XP | STAB | 2,20 |
| 75 | 1750/2100 | 366AT | 240 | 150/300 | 256 | 5.58 | D2075P2-BV | 51,930 | RSV | 975 | TKP1836XP | STR (c) | 2,20 |
| | | | 500 | 150/300 | 123 | 1.48 | D5075P-BV | 51,930 | RSV | 960 | TKP1836XP | STAB | 2,20 |
| 100 | 1750/2000 | 368AT | 500 | 150/300 | 158 | 3 | D50100P2-BV | 62,809 | RSV | 1145 | TKP1836XP | STR (c) | 2,20 |
| 125 | 1750/2000 | 368AT | 500 | 150/300 | 197 | 3 | D50125P2-BV | 65,167 | RSV | 1170 | TKP1836XP | STR (c) | 2,20 |
| 150 | 1750/2000 | 407-9AT | 500 | 150/300 | 238 | 2.69 | D50150P2-BV | 79,396 | RSV | 1519 | TKP400XP | STR (c) | 2,20 |
| 200 | 1750/1900 | 409AT | 500 | 150/300 | 311 | 3.75 | D50200P2-BV | 93,026 | RSV | 1830 | TKP400XP | STR (c) | 2,20 |
| 250 | 1750/1900 | 504-6AT | 500 | 150/300 | 405 | 4.85 | D50250P2-BV | 97,471 | RSV | 2175 | TKP500XP | STR (c) | 2,20 |
| 300 | 1750 | 506AT | 500 | 150/300 | 478 | 6.2 | D50300P2-BV | 112,176 | RSV | 2629 | TKP500XP | STR (c) | 2,20 |
| 400 | 1750/1900 | 508AT | 500 | 150/300 | 624 | 6.07 | D50400P2-BV | 139,361 | RSV | 3285 | TKP5006XP | STR (c) | 2,20 |
| 500 | 1750/1900 | 5010AT | 500 | 150/300 | 788 | 6.03 | D50500P2-BV | 171,637 | RSV | 4170 | TKP500XP | STR (c) | 2,20 |

Notas: (a) Los amperios de campo son para la conexión de 150V en motores de 240VCC; conexión de 300V en motores de 500VCC.

(b) Véanse las notas en el interior de la solapa trasera.

(c) Reemplaza a motor conexión "Straight Shunt" catálogo anterior. Motor conexión "Stab. Shunt" requerirá un nuevo diseño.

Rojo el número de catálogo indica producto **NUEVO**.

Motor de accionamiento SCR, armadura de 240 V – Campo de 240 V devanado “Shunt” APG – Base rígida autoventilada y Brida C 3 a 15 Hp



Características:

- Alta estabilidad dieléctrica
- Armadura de bajo momento de inercia para una respuesta rápida
- Incluye termostato en el interpolo
- Port escobillas de presión constante y escobillas más largas para reducir el mantenimiento
- Sistema de aislamiento clase F
- Incluye graseras y drenajes para el mantenimiento de los rodamientos
- Código de potencia C o M-G
- RPM máximas por debilitamiento del campo

Aplicaciones:

- Maquinaria textil
- Transportadores
- Extrusoras de plástico
- Maquinaria de envasado
- Otras aplicaciones de par constante

| Hp | Velocidad Base/Máxima | Armazón NEMA | Voltaje C.C. | | Amperaje a plena carga | | Número de catálogo | Precio de lista sólo para motores (b) | Simb. Desct. | Peso aprox (lb) (c) | XPY Kit de tacómetro | Número de catálogo de soplador | Notas (d) |
|-------|-----------------------|--------------|--------------|---------|------------------------|-----------|--------------------|---------------------------------------|--------------|---------------------|----------------------|--------------------------------|-----------|
| | | | Armadura | Campo | Armadura | Campo (a) | | | | | | | |
| 3 | 1750/2300 | L186ATC | 240 | 120/240 | 10.6 | .445 | CD2003P-2 | 14,659 | RSV | 170 | TKP1836XP | FVB3180 | 2 |
| 5 | 1750/2300 | L186ATC | 240 | 120/240 | 17.7 | .484 | CD2005P-2 | 14,884 | RSV | 170 | TKP1836XP | FVB3180 | 2 |
| 7 1/2 | 1750/2300 | 1810ATC | 240 | 120/240 | 28.1 | .458 | CD2007P-2 | 17,009 | RSV | 222 | TKP1836XP | FVB3180 | 2 |
| 10 | 1750/2300 | 219ATC | 240 | 120/240 | 36.6 | 1.26 | CD2010P-2 | 17,616 | RSV | 250 | TKP1836XP | FVB3210 | 2 |
| 15 | 1750/2300 | 258ATC | 240 | 120/240 | 55 | 1.25 | CD2015P-2 | 19,994 | RSV | 408 | TKP1836XP | FVB3250 | 2 |

- Notas: (a) Amperaje de campo para la conexión de 240VCC.
 (b) No incluye el precio del soplador y el filtro.
 (c) No incluye el peso del soplador y el filtro. Kits de montaje de tacómetro disponibles.
 (d) Véanse las notas en el interior de la solapa trasera.

Los motores de armazón 180 se suministran sin caja de conexión externa, véase el plano de distribución en línea para más detalles.

Propósito definido

Aplicaciones específicas

Con freno

IEC

50 Hertz

Uso inversor

Corriente continua

Accesorios

Servicio

Esmeriles

Motor de accionamiento SCR devanado “Shunt” – TCVE, base rígida

5 a 25 Hp



Características:

- Incluye termostato en el interpolo
- Porta escobillas de presión constante y escobillas más largas para reducir el mantenimiento
- Sistema de aislamiento clase F
- Incluye graseras y drenajes para el mantenimiento de los rodamientos
- Tacómetro adaptable

Aplicaciones:

- Transportadores
- Maquinaria de envasado

| Hp | Velocidad Base/Máxima | Armazón NEMA | Voltaje C.C.. | | Amperaje a plena carga | | Número de catálogo | Precio de lista sólo para motores | Símb. Desc. | Peso aprox (lb) | XPY Kit de tacómetro | Notas (b) |
|-------|-----------------------|--------------|---------------|---------|------------------------|-----------|--------------------|-----------------------------------|-------------|-----------------|----------------------|-----------|
| | | | Armadura | Campo | Armadura | Campo (a) | | | | | | |
| 5 | 1750/2300 | 1810AT | 240 | 150/300 | 17.6 | 0.764 | D2505P | 16,442 | RSV | 220 | N/A | 2 |
| | | | 500 | 150/300 | 8.3 | 0.382 | D5505P | 16,442 | RSV | 214 | N/A | 2 |
| 7 1/2 | 1750/2300 | 2110AT | 240 | 150/300 | 26.6 | 2.10 | D2507P | 19,347 | RSV | 300 | TKP2136XPT | 2 |
| | | | 500 | 150/300 | 12.3 | 1.05 | D5507P | 19,347 | RSV | 310 | TKP2136XPT | 2 |
| 10 | 1750/2300 | 259AT | 240 | 150/300 | 34.3 | 1.72 | D2510P | 21,810 | RSV | 250 | TKP2136XPT | 2 |
| | | | 500 | 150/300 | 16.3 | 0.86 | D5510P | 21,810 | RSV | 250 | TKP2136XPT | 2 |
| 15 | 1750/2300 | 288AT | 240 | 150/300 | 51.7 | 1.96 | D2515P | 28,130 | RSV | 630 | TKP2136XPT | 2 |
| | | | 500 | 150/300 | 24.5 | 0.99 | D5515P | 28,130 | RSV | 630 | TKP2136XPT | 2 |
| 20 | 1750/2300 | 328AT | 240 | 150/300 | 68.8 | 2.22 | D2520P | 37,048 | RSV | 850 | TKP2136XPT | 2 |
| | | | 500 | 150/300 | 32.7 | 1.11 | D5520P | 37,048 | RSV | 875 | TKP2136XPT | 2 |
| 25 | 1750/2300 | 328AT | 240 | 150/300 | 84.8 | 2.22 | D2525P | 39,248 | RSV | 872 | TKP2136XPT | 2 |
| | | | 500 | 150/300 | 40.9 | 1.11 | D5525P | 39,248 | RSV | 875 | TKP2136XPT | 2 |

Notas: (a) Los amperios de campo son para la conexión de 150V en motores de 240VCC; conexión de 300V en motores de 500VCC. Kits de montaje de tacómetro disponibles.

(b) Véanse las notas en el interior de la solapa trasera.

Los motores de armazón 180 se suministran sin caja de conexión externa, véase el plano de distribución en línea para más detalles.

Propósito definido

Aplicaciones específicas

Con freno

IEC

50 Hertz

Uso inversor

Corriente continua

Accesorios

Servicio

Esmeriles

Generadores de imanes de elevación

5 a 40 kW



Características:

- Aislamiento clase H con aumento de temperatura clase F
- Porta escobillas de precisión
- Porta escobillas con resortes escobillas de presión constante
- Rodamientos doblemente sellados
- Devanado compuesto con características de voltaje descendente
- Los generadores CDMG tienen brida C y montaje en patas

Aplicaciones:

- Imanes de elevación montados en grúa

| kW | Velocidad Base | Armazón NEMA | Voltaje C.C. | | Amperaje a plena carga | | Número de catálogo | Precio de lista | Símb. Desc. | Peso aprox (lb) | Reóstato de control de campo | | Notas (a) |
|-------|----------------|--------------|--------------|-------|------------------------|-------|--------------------|-----------------|-------------|-----------------|------------------------------|-----------------|-----------|
| | | | Armadura | Campo | Armadura | Campo | | | | | Ohms | Amperaje máximo | |
| 5 | 2500 | 1810AT | 230 | 230 | 21.7 | 0.62 | DMG2305 | 16,772 | RSV | 220 | 300 | 0.85 | 2 |
| 7 1/2 | 2500 | 219AT | 230 | 230 | 32.6 | 1.15 | DMG2307 | 17,105 | RSV | 245 | 150 | 1.6 | 2 |
| | | 219ATC | 230 | 230 | 43.5 | 0.878 | DMG2310 | 17,569 | RSV | 250 | 200 | 1.4 | 2 |
| 10 | 2500 | 219ATC | 230 | 230 | 43.5 | 0.878 | CDMG2310 | 17,918 | RSV | 250 | 200 | 1.4 | 2 |
| | | 259AT | 230 | 230 | 65 | 1.33 | DMG2315 | 25,303 | RSV | 250 | 200 | 1.82 | 2 |
| 15 | 1750 | 259ATC | 230 | 230 | 65 | 1.33 | CDMG2315 | 26,225 | RSV | 250 | 200 | 1.82 | 2 |
| | | 288AT | 230 | 230 | 87 | 1.8 | DMG2320 | 28,014 | RSV | 595 | 125 | 2.52 | 2 |
| 20 | 1750 | 288ATC | 230 | 230 | 87 | 1.8 | CDMG2320 | 29,276 | RSV | 613 | 125 | 2.52 | 2 |
| | | 328AT | 230 | 230 | 109 | 2.13 | DMG2325 | 30,289 | RSV | 820 | 100 | 3.0 | 2 |
| 25 | 1750 | 328ATC | 230 | 230 | 109 | 2.13 | CDMG2325 | 31,854 | RSV | 886 | 100 | 3.0 | 2 |
| | | 328AT | 230 | 230 | 144 | 2.13 | DMG2333 | 38,409 | RSV | 840 | 100 | 3.0 | 2 |
| 33 | 1750 | 328ATC | 230 | 230 | 144 | 2.13 | CDMG2333 | 39,962 | RSV | 880 | 100 | 3.0 | 2 |
| | | 329AT | 230 | 230 | 174 | 3.7 | DMG2340 | 42,103 | RSV | 910 | 50 | 5.2 | 2 |

Notas:

El reóstato de control de campo y los medidores no están incluidos en el precio ni están disponibles en ABB.

(a) Véanse las notas en el interior de la solapa trasera.

Propósito definido

Aplicaciones específicas

Con freno

IEC

50 Hertz

Uso inversor

Corriente continua

Accesorios

Servicio

Esmeriles

Kits de montaje de tacómetro y sopladores de enfriamiento para motores de CC de Hp integral



Aplicaciones: Permite añadir tacómetros de CC, CA y digitales a motores de CC para el funcionamiento en lazo cerrado.

Características: Los kits de montaje de tacómetro suministran el adaptador, el acoplamiento, el eje accesorio y la tornillería de montaje. Permite el montaje de accesorios de 8.5 pulgadas en la mayoría de los motores de CC de mayor tamaño.

Kits de montaje de tacómetro para motor de CC de Hp integral número de catálogo que termina en "P"

| Tipo de tacómetro | Armazón del Motor | Encerramientos del Motor | Número de catálogo | Precio de lista | Símb. Desc. | Peso aprox (lb) |
|--------------------------|-------------------|--------------------------|--------------------|-----------------|-------------|-----------------|
| XPY, XPYII, DPY, BTG1000 | 180/360 | APG, APG-VF | 14009-1 | 1,774 | SVC | 2 |
| | 210/360 | TCVE | TKP2136XPT | 3,098 | SVC | 13 |
| | 500 | APG, APG-VF | TKP500XP | 3,219 | SVC | 3 |

Soplador y kits de montaje para motor de CC de Hp integral número de catálogo que termina en "P"

| Armazón del Motor | Número de catálogo | Fases | Tamaño del soplador | Precio de lista | Símb. Desc. | Peso aprox (lb) |
|---|------------------------|-------|---------------------|-----------------|-------------|-----------------|
| Soplador y kit de montaje | | | | | | |
| 180 | FVB3180 | 1 | LM 3 | 1,811 | SVC | 18 |
| 210 | FVB3210 | 3 | LM 3 | 1,811 | SVC | 25 |
| 250 | FVB3250 | 3 | LM 3 | 1,811 | SVC | 19 |
| 280 | FVB4280 | 3 | LM 4 | 2,214 | SVC | 44 |
| 320 | FVB6320 | 3 | LM 6 | 2,579 | SVC | 46 |
| 360-400 | FVB6400 | 3 | LM 6 | 2,821 | SVC | 59 |
| 504-506 | FVB8500 | 3 | LM 8 | 3,340 | SVC | 93 |
| 508-5012 | FVB95010 (a) | 3 | LM 9 | 5,148 | SVC | 171 |
| Filtro y herrajes para los sopladores anteriores | | | | | | |
| 180, 210, 250 | FLT3210-250 (b) | - | LM 3 | 960 | SVC | 2 |
| 280 | FLT4280 | - | LM 4 | 960 | SVC | 9 |
| 320,360,400 | FLT6320-400 | - | LM 6 | 960 | SVC | 14 |
| 504-506 | FLT8500 | - | LM 8 | 1,172 | SVC | 9 |

Notas:

(a) Incluye soplador y filtro.

(b) También se utiliza con el FVB3180.

Tacogeneradores con salida CC, CA y digital



Montado en brida



Montado en patas

Aplicaciones: Retroalimentación de velocidad para controles.

Características: Construcción con rodamiento de bolas, aprobado por UL/CSA, IP55, montaje estándar Brida C y montaje en patas.

| Tipo de tacogenerador | Voltaje | Número de catálogo | Precio de lista | Símb. Desc. | Peso aprox (lb) |
|---|---------|----------------------|-----------------|-------------|-----------------|
| Montaje de brida XPY (CC) | | | | | |
| XPYIV | 50VCC | CMTG50XPYIV | 4,912 | R3B | 5.5 |
| XPYIV | 100VCC | CMTG100XPYIV | 4,912 | R3B | 5.5 |
| Montado en patas XPY (CC) | | | | | |
| XPYIV | 50VCC | FMTG50XPYIV | 4,912 | R3B | 6.4 |
| XPYIV | 100VCC | FMTG100XPYIV | 4,912 | R3B | 6.4 |
| Encoder digital PY montaje por brida | | | | | |
| DPY | 1024PPR | PTG1024LD (a) | 2,660 | R3B | 1 |
| Encoder aislado eléctricamente | | | | | |
| E-ACC | 1024PPR | ENCO0NV (a) | 2,346 | SVC | 2 |

Notas:

Los tacómetros montados en brida requieren adaptadores.

Los tacómetros XPY tienen el listado UL/CSA, número de archivo E351535.

(a) Consulte la sección de cables de retroalimentación para selección.

Rojo el número de catálogo indica producto **NUEVO**.

Propósito definido

Aplicaciones específicas

Con freno

IEC

50 Hertz

Uso inversor

Corriente continua

Accesorios

Servicio

Esmeriles

Kits de montaje de tacómetro para conversión en campo

Para motores de imanes permanentes y devanados conexión "Shunt"



Para tacómetros BTG1000, XPY, XPYII y DPY con brida.

Kits completos incluyen la cubierta del ventilador (excepto TK3300), el acoplamiento de extensión del eje y el soporte adaptador del tacómetro con herrajes varios.

Si lo prefiere, la conversión puede ser realizada por Mod Express®.

Los kits de tacómetro no funcionan con motores a prueba de explosión (CDPX o CDX).

Ver tacómetros de montaje en brida PY.

| Baldor-Reliance® Tipo de motor | Kit Número de catálogo | Precio de lista | Símb. Desc. | Peso aprox (lb) |
|-----------------------------------|---------------------------|-----------------|-------------|--------------------|
| 3300P | TK3300 | 245 | SVC | 1 |
| 3400D/P | TK3400 | 434 | SVC | 4 |
| 3500D/P | TK3500 | 457 | SVC | 9 |
| 3600P | TK3600PM | 604 | SVC | 7 |

Controles de CC encerramiento NEMA 1 para motores PMDC y devanado "Shunt"

1/100 a 2 Hp, 115/230 VAC, monofásico, 50/60 Hz



BC140-FBR
Encerramiento
(NEMA 1)



BC138
Encerramiento
(NEMA 1)

Aplicaciones: Uso industrial general con motores de corriente continua de imán permanente o devanado "Shunt".

Características: Los controles SCR tienen un diodo libre y cuentan con aceleración, desaceleración, límite de corriente, comp. IR, velocidad min y max para ajuste a la aplicación. La función antidemagnetización protege los motores PM y ayuda a proteger el puente de potencia SCR contra los cortocircuitos directos.

Carcasa robusta totalmente metálica NEMA 1 / IP20. Accionamientos unidireccionales: cambie la rotación del motor cambiando los cables de la armadura o añadiendo un kit de interruptor de avance/freno/retroceso, si está disponible.

Los mandos tienen el reconocimiento de componentes UL de Estados Unidos y Canadá.

Una resistencia de potencia enchufable® y un fusible de armadura deben ordenarse e instalarse en los BC138, BC139, BC140, BC140-FBR, BC141 y BC142.

| Número de catálogo | Rango de Hp y voltaje de entrada | | Descripción | Entrada máxima (Amperaje de CA) | Salida máxima (Amperaje de CC) | Precio de lista | Símb. Desct. | Peso aprox (lb) |
|--------------------|----------------------------------|--------------------------------------|---|---------------------------------|--------------------------------|-----------------|--------------|-----------------|
| | 115VAC entrada / 90VCC armadura | 230VAC entrada / 180VCC armadura (c) | | | | | | |
| BC138 | 1/100 - 1/3 | — | Control SCR cerrado, voltaje único | 5 | 3.5 | 359 | PMS | 1 |
| BC139 | — | 1/50 - 3/4 | Control SCR cerrado, voltaje único | 5 | 3.5 | 359 | PMS | 1 |
| BC140 | 1/100 - 3/4 | 1/50 - 1.5 | Control SCR cerrado, disipador térmico opcional, voltaje dual | 12 | 6 | 608 | PMS | 3 |
| | 1/100 - 1 (a) | 1/50 - 2 (a) | | 16 (a) | 12 (a) | | | |
| BC140-FBR (b) | 1/100 - 3/4 | 1/50 - 1.5 | BC140 con BC144 interruptor avance/freno/retroceso instalado de fábrica | 12 | 6 | 840 | PMS | 3 |
| | 1/100 - 1 (a) | 1/50 - 2 (a) | | 16 (a) | 12 (a) | | | |

Notas:

- (a) La potencia máxima de 1 Hp a 115V y 2 Hp a 230V requiere el kit de disipación BC143. Consulte las páginas de especificaciones al final de esta sección para obtener más detalles.
- (b) FBR = Interruptor de avance/freno/retroceso instalado
- (c) Los accionamientos con entrada de 230 V pueden hacer funcionar motores de 90 V con niveles de rendimiento reducidos. Consulte el Manual de Instalación y Operación para más detalles.

En los BC138, BC139, BC140 y BC140-FBR debe pedirse e instalarse una resistencia de potencia enchufable® y un fusible de armadura.

Accesorios de control de CC

| Número de catálogo | Descripción | Precio de lista | Símb. Desct. | Peso aprox (lb) |
|--------------------|---|-----------------|--------------|-----------------|
| BC24-LF | Filtro de línea de CA para uso con aplicaciones CE (24 Amperios de CA máx.) | 124 | PMS | 1 |
| BC143 | Kit de disipador externo (BC140, BC140-FBR, BC141, BC142, BC204) | 119 | PMS | 2 |
| BC144 | Kit de interruptores de avance-freno-retroceso para BC140 | 204 | PMS | 1 |
| BC145 | Tarjeta aisladora de señales | 347 | PMS | 1 |
| BC147 | Tarjeta de bornes de barrera (BC141 y BC142) | 49 | PMS | 1 |
| BC148 | Kit de potenciómetro de repuesto (5K ohm) | 21 | PMS | 1 |
| BC149 | Kit de perilla y dial | 25 | PMS | 1 |
| BC152 | Placa de bornes de barrera con aislador de señal (BC141 y BC142) | 318 | PMS | 1 |
| BC218 | Kit de montaje en riel DIN para BC141, BC142 o BC204 | 81 | PMS | 1 |

Notas:

El BC24-LF es un filtro de línea de CA necesario para aplicaciones en las que se requiere CE si el control no está filtrado en otra parte de la aplicación. Este filtro puede utilizarse en la mayoría de las aplicaciones monofásicas de 115 o 230 VAC en las que se requiere CE.

Controles de CC montados en chasis

1/100 a 1.5 Hp, 115 VAC, monofásico, 50/60 Hz

1/50 a 5 Hp, 230 VAC, monofásico, 50/60 Hz



BC142

Aplicaciones: Uso industrial general con motores de corriente continua de imán permanente o devanado "Shunt".

Características: Los controles SCR montados en el chasis tienen un diodo de rueda libre y cuentan con ajustes de aceleración, desaceleración, límite de corriente, comp. IR, velocidad mínima y máxima para adaptarse a las aplicaciones. La función anti-demag protege los motores PM y ayuda a proteger el puente de potencia SCR contra los cortocircuitos directos. Los controles tienen el reconocimiento de componentes UL de Estados Unidos y Canadá.

En todas las versiones de BC141 y BC142 debe ordenarse e instalarse una resistencia de potencia enchufable y un fusible de armadura.

| Número de catálogo | Rango de Hp y voltaje de entrada | | Descripción | Corriente de entrada máxima (Amperaje de CA) | Salida máxima Corriente (Amperaje de CC) | Precio de lista | Símb. Desct. | Peso aprox (lb) |
|--|----------------------------------|--------------------------------------|--|--|--|-----------------|--------------|-----------------|
| | 115VAC entrada / 90VCC armadura | 230VAC entrada / 180VCC armadura (b) | | | | | | |
| Montaje en chasis – Controles SCR | | | | | | | | |
| BC141 | 1/100 - 0.75 | - | Control SCR montado en chasis, disipador opcional, voltaje único | 12.0 | 8.0 | 333 | PMS | 1 |
| | 1/100 - 1.5 (a) | - | | 24.0 (a) | 16.0 (a) | | | |
| BC141-SIH | 1/100 - 0.75 | - | BC141 con BC152 Aislador de señal y disipador térmico BC143 instalado de fábrica | 12.0 | 8.0 | 785 | PMS | 2 |
| | 1/100 - 1.5 (a) | - | | 24.0 (a) | 16.0 (a) | | | |
| BC142 | - | 1/100 - 1.5 | Control SCR montado en chasis, disipador de calor opcional, voltaje único | 12.0 | 8 | 333 | PMS | 2 |
| | - | 1/100 - 3.0 (a) | | 24.0 (a) | 16.0 (a) | | | |
| BC142-SIH | - | 1/100 - 1.5 | BC142 con aislador de señal BC152 y disipador térmico BC143 instalado de fábrica | 12.0 | 8.0 | 822 | PMS | 2 |
| | - | 1/100 - 3.0 (a) | | 24.0 (a) | 16.0 (a) | | | |
| BC142-5 | 1/100 - 0.75 | 1/100 - 1.5 | Control SCR montado en chasis, disipador opcional, doble voltaje, se suministran sin fusibles ni portafusibles | 12.0 | 8.0 | 371 | PMS | 1 |
| | 1/100 - 1.5 (a) | 1/100 - 3.0 (a) | | 24.0 (a) | 16.0 (a) | | | |
| BC142-6 | 1/100 - 0.75 | 1/100 - 1.5 | Control SCR montado en chasis, disipador opcional, doble voltaje | 12.0 | 8.0 | 369 | PMS | 1 |
| | 1/100 - 1.5 (a) | 1/100 - 3.0 (a) | | 24.0 (a) | 16.0 (a) | | | |
| BC142-6-SIH | 1/100 - 0.75 | 1/100 - 1.5 | BC142-6 con tarjeta aisladora de señal BC152 y disipador BC143 instalados de fábrica | 12.0 | 8.0 | 822 | PMS | 1 |
| | 1/100 - 1.5 (a) | 1/100 - 3.0 (a) | | 24.0 (a) | 16.0 (a) | | | |
| BC155 | - | 5.0 | Control SCR montado en chasis con disipador, voltaje único | 38.0 | 26.0 | 1,087 | PMS | 5 |
| Montaje en chasis – controles SCR regenerativos a línea | | | | | | | | |
| BC204 | 1/6 - 0.75 | 1/3 - 1.0 | Control SCR montado en chasis, disipador opcional, doble voltaje | 12.0 | 8.0 | 621 | PMS | 3 |
| | 1/6 - 1.5 (a) | 1/3 - 2.0 (a) | | 16.0 (a) | 11.0 (a) | | | |
| BC204-BPSI | 1/6 - 0.75 | 1/3 - 1.0 | BC204 con BC215 Aislador de señal bipolar instalado de fábrica | 12.0 | 8.0 | 802 | PMS | 3 |
| | 1/6 - 1.5 (a) | 1/3 - 2.0 (a) | | 16.0 (a) | 11.0 (a) | | | |
| BC200 | 1/8 - 1.0 | 1/4 - 2.0 | Control SCR de regeneración montado en chasis, disipador opcional, doble voltaje | 16.0 | 11.0 | 1,159 | PMS | 4 |
| BC201 | 1/8 - 1.5 | 1/4 - 3.0 | Control SCR de regeneración montado en chasis, disipador opcional, doble voltaje | 16.0 | 16.0 | 1,377 | PMS | 1 |
| BC203 | - | 5.0 | Control SCR de regeneración montado en chasis, con disipador, voltaje único | 38.0 | 25.0 | 1,732 | PMS | 10 |

Notas:

Los controles montados en chasis incluyen un potenciómetro de velocidad 5k.

Los accesorios de control de montaje en chasis se muestran en la página anterior.

(a) Se requiere el kit de disipador BC143 para potencias superiores. Consulte la tabla de accesorios al final de esta sección para obtener más detalles.

(b) Excepto el BC203, variadores con entrada de 230V pueden hacer funcionar motores de 90V con niveles de rendimiento reducidos.

Consulte el Manual de Instalación y Operación para más detalles.

Resistencia de potencia enchufables y kit de fusibles



Las resistencias de potencia deben seleccionarse en función de la corriente nominal del motor. El precio de la resistencia y el fusible de potencia está incluido en el precio de lista de los BC138, BC139, BC140, BC140-FBR, BC141 y BC142.

Consulte la selección de abajo para ver el número de catálogo.

Se ordena como un artículo separado y se envía sin cargo con una unidad.

| Potencia del motor/ Voltaje de armadura | | Potencia enchufable Valor de resistencia (Ohms) | Número de catálogo | Precio de lista | Símb. Desct. | Corriente de CC aproximada (Amperaje) | Capacidad de CC fusible para armadura |
|--|-------------|---|-----------------------|--------------------|-----------------|---|---|
| 90-130V | 180V | | | | | | |
| 1/100 | 1/50 | 1.0 | BR1000 | 18 | PMS | 0.20 | 0.5 |
| 1/50 | 1/25 | 0.51 | BR0510 | 18 | PMS | 0.30 | 0.5 |
| 1/30 | 1/15 | 0.35 | BR0350 | 40 | PMS | 0.33 | 0.5 |
| 1/20 | 1/10 | 0.25 | BR0250 | 18 | PMS | 0.5 | 0.75 |
| 1/15 | 1/8 | 0.25 | BR0251 | 18 | PMS | 0.8 | 1.0 |
| 1/12 | 1/6 | 0.18 | BR0180 | 18 | PMS | 0.85 | 1.25 |
| 1/8 | 1/4 | 0.1 | BR0100 | 18 | PMS | 1.3 | 2.0 |
| 1/6 | 1/3 | 0.1 | BR0101 | 18 | PMS | 2.0 | 2.5 |
| 1/4 | 1/2 | 0.05 | BR0050 | 18 | PMS | 2.5 | 4.0 |
| 1/3 | 3/4 | 0.035 | BR0035 | 18 | PMS | 3.3 | 5.0 |
| 1/2 | 1 | 0.025 | BR0025 | 18 | PMS | 5.0 | 8.0 |
| 3/4 | 1 1/2 | 0.015 | BR0015SP | 18 | PMS | 7.5 | 12.0 |
| 1 (a) | 2 (a) | 0.01 | BR0010SP | 18 | PMS | 10 | 15.0 |
| 1 1/2 (a) | 3 (a) | 0.006 | BR0006 | 18 | PMS | 15 | 25.0 (b) |

Notas:

(a) Se requiere un disipador externo.

(b) También se utiliza con el fusible de línea de CA. Para el valor de los fusibles de línea de CA, consulte el manual.

Propósito
definidoAplicaciones
específicas

Con freno

IEC

50 Hertz

Uso inversor

Corriente
continua

Accesorios

Servicio

Esmeriles

Control y accesorios NEMA 4X CC

1/4 a 2 Hp, 115/230 VAC, monofásico, 50/60 Hz

3 Hp, 230 VAC, monofásico, 50/60 Hz

Aplicaciones: Par constante, nuevo o reemplazo.

Características: Carcasa sellada NEMA 4X / IP65 con disipador de calor incorporado para entornos húmedos/sucios. BC154, BCWD140 y BC160 son mandos unidireccionales. Cambie la dirección del motor cambiando los cables de la armadura o añadiendo el kit interruptor de avance/freno/retroceso, si está disponible. El BC254 es un control SCR regenerativo a línea para aplicaciones reversibles y puede conducir el motor a una parada temporizada. BC354 es un control PWM que proporciona una potencia de CC de bajo nivel al motor permitiendo más Hp cuando se utiliza con un motor de 130 o 260 VCC. Los modelos BC154, BC160, BC254 y BC354 están pintados en gris claro y vienen con un interruptor de arranque y paro. La BCWD140 tiene un revestimiento de epoxi blanco (ideal para aplicaciones de procesamiento de alimentos) con interruptores de avance/freno/retroceso y de marcha. Todos ofrecen la posibilidad de elegir entre la retroalimentación de la armadura o del tacómetro y un modo de velocidad o par.



BC154 / BC160 / BCWD140 / BC354

No se necesitan resistencias Hp para estos controles y la corriente es seleccionable mediante puentes.

| Número de catálogo | Rango de Hp y voltaje de entrada | | Descripción | Corriente de entrada máxima (Amperaje de CA) | Salida máxima Corriente (Amperaje de CC) | Precio de lista | Símb. Desc. | Peso aprox (lb) |
|--|----------------------------------|--------------------------------------|---|--|--|-----------------|-------------|-----------------|
| | 115VAC entrada / 90VCC armadura | 230VAC entrada / 180VCC armadura (c) | | | | | | |
| NEMA 4X / IP65 Controles SCR para uso lavable | | | | | | | | |
| BC154 | 1/50 - 1 | 1/25 - 2 | Control SCR cerrado, voltaje dual | 15.0 | 10.2 | 769 | PMS | 5 |
| BC154-P | 1/50 - 1 | 1/25 - 2 | BC154 con interruptor de encendido en lugar de interruptor de arranque/paro | 15.0 | 10.2 | 769 | PMS | 5 |
| BC154-R | 1/50 - 1 | 1/25 - 2 | BC154 con BC156 – Interruptor avance/freno/retroceso instalado de fábrica | 15.0 | 10.2 | 1,014 | PMS | 5 |
| BC154-SI | 1/50 - 1 | 1/25 - 2 | BC154 con tarjeta aisladora de señales BC145 y el kit de interruptor automático/manual BC158 instalados de fábrica | 15.0 | 10.2 | 1,237 | PMS | 5 |
| BC160 | 1.5 | 3 | Control SCR cerrado, voltaje dual | 22.0 | 15.0 | 884 | PMS | 3 |
| NEMA 4X / IP65 Control SCR de servicio lavable con revestimiento epoxi blanco | | | | | | | | |
| BCWD140 | 1/50 - 1 | 1/25 - 2 | Control SCR cerrado, voltaje dual, revestimiento epoxi blanco | 15.0 | 10.2 | 1,029 | PMS | 6 |
| NEMA 4X / IP65 Control SCR regenerativo a línea servicio lavable | | | | | | | | |
| BC254 | 1/10 - 1 | 1/5 - 2 | Control SCR regenerativo cerrado, voltaje dual (a) | 15.0 | 11.0 | 1,108 | PMS | 5 |
| BC254-FBR | 1/10 - 1 | 1/5 - 2 | BC254 con interruptor de encendido/apagado en lugar de arranque/paro y el interruptor BC253 avance/freno/retroceso instalado de fábrica | 15.0 | 11.0 | 1,163 | PMS | 5 |
| NEMA 4X / IP65 Control PWM para uso lavable | | | | | | | | |
| BC354 | 1/50 - 0.75 | 1/25 - 1.5 | Control PWM cerrado, voltaje dual, con motor SCR | 11.5 | 7.5 | 1,191 | PMS | 5 |
| | 1/30 - 1 (b) | 1/20 - 2 (b) | Control PWM cerrado, voltaje dual, con motor SCR | | | | | |

Notas: (a) Consulte la página siguiente para ver los accesorios del BC254.

(b) Los motores con clasificación PWM diseñados para 130VCC (entrada de 115VAC) o 260VCC (entrada de 230VAC) darán el mejor rendimiento del variador.

(c) Excepto el BC354, los variadores con entrada de 230 V pueden hacer funcionar motores de 90 V con niveles de rendimiento reducidos.

Consulte el Manual de Instalación y Operación para más detalles.

Accesorios de control CC SCR NEMA 4X CC

| Número de catálogo | Descripción | Precio de lista | Símb. Desc. | Peso aprox (lb). |
|--------------------|---|-----------------|-------------|------------------|
| BC153 | Kit de frenado-reversa, avance-dinámico electrónico para BC154, BC354 | 367 | PMS | 1 |
| BC156 | Interruptor mecánico de frenado y retroceso y avance-dinámico para BC154, BC354 | 239 | PMS | 1 |
| BC157 | Interruptor de marcha/pulso para BC154 y BC160, BC354 | 44 | PMS | 1 |
| BC158 | Kit de instalación automática/manual para el aislador de señal BC145 para BC154, BC160, BC354 | 99 | PMS | 1 |
| BC159 | Kit de interruptor de línea de CA para BC154, BCWD140, BC354 | 53 | PMS | 1 |
| BC145 | Tarjeta aisladora de señales | 347 | PMS | 1 |

Nota: El kit de interruptor de línea de CA BC159 se instala en fábrica en los BC154, BCWD140, BC254 y BC354.

Se listan aquí como piezas de repuesto o de recambio.

Controles y accesorios de CC regenerativa a línea

1/4 a 3 Hp, 115/230 VAC, monofásico, 50/60 Hz

5 Hp, 230 VAC, monofásico, 50/60 Hz



BC254-FBR



BC200 / BC201



BC204

Aplicaciones: Aplicaciones frecuentes de arranque/paro/retroceso o donde se requiera un frenado controlado.

Características: Control de chasis abierto regenerativo a línea monofásica para operar motores de CC de imán permanente o de campo devanado. Estos controles de línea regenerativa son ideales para aplicaciones de reacondicionamiento de carga. En el modo de torque, se puede utilizar para aplicaciones de tensado. Hay varias tarjetas disponibles para personalizar aún más el control.

Incluye potenciómetro de velocidad de 5k. Ajustes de corriente seleccionables mediante puentes.

| Número de catálogo | Rango de Hp y voltaje de entrada | | Descripción | Corriente de entrada máxima (Amperaje de CA) | Salida máxima Corriente (Amperaje de CC) | Precio de lista | Símb. Desct. | Peso aprox (lb) |
|---|----------------------------------|--------------------------------------|---|--|--|-----------------|--------------|-----------------|
| | 115VAC entrada / 90VCC armadura | 230VAC Entrada / 180VCC armadura (b) | | | | | | |
| Montaje en chasis – SCR regenerativo a línea | | | | | | | | |
| BC204 | 1/6 - 0.75 | 1/3 - 1.0 | Control SCR de regeneración de chasis, disipador opcional, voltaje dual | 12.0 | 8.0 | 621 | PMS | 3 |
| | 1/6 - 1.5 (a) | 1/3 - 2.0 (a) | | 16.0 (a) | 11.0 (a) | | | |
| BC204-BPSI | 1/6 - 0.75 | 1/3 - 1.0 | BC204 con BC215 Aislador de señal bipolar instalado de fábrica | 12.0 | 8.0 | 802 | PMS | 3 |
| | 1/6 - 1.5 (a) | 1/3 - 2.0 (a) | | 16.0 (a) | 11.0 (a) | | | |
| BC200 | 1/8 - 1.0 | 1/4 - 2.0 | Control SCR de regeneración de chasis, disipador opcional, voltaje dual | 16.0 | 11.0 | 1,159 | PMS | 4 |
| BC201 | 1/8 - 1.5 | 1/4 - 3.0 | Control SCR de regeneración de chasis, disipador opcional, voltaje dual | 16.0 | 16.0 | 1,377 | PMS | 1 |
| BC203 | — | 5.0 | Control SCR de regeneración de chasis, con disipador, voltaje único | 38.0 | 25.0 | 1,732 | PMS | 10 |
| NEMA 4X / IP65 Servicio lavable – Línea regenerativa SCR | | | | | | | | |
| BC254 | 1/10 - 1 | 1/5 - 2 | Control SCR de regeneración cerrado, de doble voltaje | 15.0 | 11.0 | 1,108 | PMS | 5 |
| BC254-FBR | 1/10 - 1 | 1/5 - 2 | BC254 con interruptor de encendido/apagado en lugar de arranque/paro y el interruptor BC253 avance/freno/retroceso instalado de fábrica | 15.0 | 11.0 | 1,163 | PMS | 5 |

Notas

Los controles montados en chasis incluyen un potenciómetro de velocidad de 5k.

(a) Se requiere el kit de disipador BC143 para potencias superiores. Consulte la tabla de accesorios al final de esta sección para obtener más detalles.

(b) Salvo el BC203, los variadores con entrada de 230 V pueden hacer funcionar motores de 90 V con niveles de rendimiento reducidos.

Consulte el Manual de Instalación y Operación para más detalles.

Accesorios de control de CC regenerativo a línea

| Número de catálogo | Descripción | Precio de lista | Símb. Desct. | Peso aprox (lb) |
|---|---|-----------------|--------------|-----------------|
| Accesorios para BC200, BC201 y BC203 | | | | |
| BC212 (c) | Tarjeta aisladora de señales bipolares | 356 | PMS | 1 |
| Accesorios para BC204 | | | | |
| BC143 | Kit de disipador externo | 119 | PMS | 2 |
| BC215 (c) | Tarjeta aisladora de señales bipolares | 165 | PMS | 3 |
| BC216 | Tarjeta multivelocidad para BC204 | 127 | PMS | 1 |
| BC218 | Kit de montaje en riel DIN | 81 | PMS | 1 |
| Accesorios para BC254 | | | | |
| BC245 (c) | Aislador de señal bipolar para BC254 | 351 | PMS | 1 |
| BC253 | Interruptor de avance-para-freno-retroceso para BC254 | 44 | PMS | 1 |
| BC258 | Interruptor auto-manual para BC254 | 99 | PMS | 1 |
| BC259 | Interruptor de línea de CA para BC254 | 69 | PMS | 5 |

Nota: (c) Sólo modo de seguimiento de voltaje.

Especificaciones de control de CC encerramiento NEMA

| Propósito definido | Número de catálogo | | | | | | | | | | | | | | |
|--------------------------|--|--------------------------------|--------------------------------|--------------------------------|------------------------------|---------------------------------|------------------------------|---------------------------------|------------------------------|------------------------------|------------------------------|------------------------------|------------------------------|------------------------------|------------|
| | Características | | BC138 | BC139 | BC140 o BC140-FBR | | BCWD140 | | BC154 | | BC160 | | BC254 o BC254-FBR | | BC354 |
| Aplicaciones específicas | Encerramiento | NEMA 1 | NEMA 1 | NEMA 1 | | NEMA 4X | | NEMA 4X | | NEMA 4X | | NEMA 4X | | NEMA 4X | |
| | Tipo de control | Reversible | | Reversible | | Reversible | | Reversible | | Reversible | | Regenerativo | | Regenerativo | |
| | Voltaje de entrada de CA (VAC 50/60 Hz) | 115 | 230 | 115 | 230 | 115 | 230 | 115 | 230 | 115 | 230 | 115 | 230 | 115 | 230 |
| Con freno | Max. Corriente de carga de CA (RMS) | 5.0 | 5.0 | 12.0 | 12.0 | 15.0 | 15.0 | 15.0 | 15.0 | 22 | 22 | 15 | 15 | 11.5 | 11.5 |
| | Max. Corriente de carga de CA (RMS) con BC143 | — | — | 16.0 | 16.0 | — | — | — | — | — | — | — | — | — | — |
| | Voltaje nominal de la armadura de CC (VCC) | 90 | 180 | 90-130 | 180 | 90 | 180 | 90 | 180 | 90 | 180 | 90 | 180 | 90 | 180 |
| | Max. CC de carga (ADC) | 3.5 | 3.5 | 6.0 | 6.0 | 10.2 | 10.2 | 10.2 | 10.2 | 15 | 15 | 11 | 11 | 7.5 | 7.5 |
| | Max. CC de carga (ADC) con BC143 | — | — | 12.0 | 12.0 | — | — | — | — | — | — | — | — | — | — |
| | Fuente de alimentación de campo (VCC) | 50/100 | 100/200 | 50/100 | 100/200 | 50/100 | 100/200 | 50/100 | 100/200 | 50/100 | 100/200 | 50/100 | 100/200 | 50/100 | 100/200 |
| | Corriente de campo máxima (ADC) | 1.0 | 1.0 | 1.0 | 1.0 | 1.13 | 1.13 | 1.0 | 1.0 | 1.5 | 1.5 | 1.0 | 1.0 | 1.0 | 1.0 |
| | Rango de potencia nominal (motor SCR) | 1/100 - 1/3 | 1/50 - 3/4 | 1/100 - 3/4 | 1/50 - 1 1/2 | 1/50 - 1 | 1/25 - 2 | 1/50 - 1 | 1/25 - 2 | 1.5 | 3 | 1/10 - 1 | 1/5 - 2 | 1/50 - 3/4 | 1/25 - 1.5 |
| | Rango de potencia nominal (motor PWM) | N/A | N/A | N/A | N/A | N/A | N/A | N/A | N/A | N/A | N/A | N/A | N/A | 1/30 - 1 | 1/20 - 2 |
| | Máximo Hp con disipador de calor externo BC143 | N/A | N/A | 1 Hp | 2Hp | N/A | N/A | N/A | N/A | N/A | N/A | N/A | NA | N/A | N/A |
| IEC | Rango de temperatura ambiente (°C) | 0 - 40 | 0 - 40 | 0 - 40 | | 0 - 40 | | 0 - 40 | | 0 - 45 | | 0 - 40 | | 0 - 40 | |
| | Rango de temperatura ambiente con BC143 (°C) | N/A | N/A | 0 - 50 | | N/A | | N/A | | N/A | | N/A | | N/A | |
| 50 Hertz | Rango de velocidad (el motor puede ser 20:1 par constante) | 50:1 | 50:1 | 50:1 | | 50:1 | | 50:1 | | 50:1 | | 50:1 | | 50:1 | |
| | Tiempo de aceleración/deceleración ajustable (sec) | 0.2 - 10 | 0.2 - 10 | 0.2 - 10 | | 0.1 - 15 | | 0.1 - 15 | | 0.1 - 15 | | 0.2 - 15 | | 0.5 - 10 | |
| | Min. Rango de velocidad ajustable (% de velocidad máxima) | 0 - 30 | 0 - 30 | 0 - 30 | | 0 - 30 | | 0 - 30 | | 0 - 30 | | N/A | | N/A | |
| Uso inversor | Max. Rango de velocidad ajustable (% de velocidad máxima) | 50 - 110 | 50 - 110 | 50 - 110 | | 60 - 140 | | 60 - 140 | | 50 - 110 | | 40 - 110 | | 50 - 140 | |
| | Límite de corriente - Rango ajustable (%) | 0 - 200 | 0 - 200 | 0 - 200 | | 0 - 200 | | 0 - 200 | | 0 - 180 | | 0 - 200 | | 0 - 200 | |
| | Límite de corriente ajustable y tipo de salida | No | No | No | Cronomerado o no cronometado | Cronomerado o no cronometado | Cronomerado o no cronometado | Cronomerado o no cronometado | Cronomerado o no cronometado | Cronomerado o no cronometado | Cronomerado o no cronometado | Cronomerado o no cronometado | Cronomerado o no cronometado | Cronomerado o no cronometado | |
| Corriente continua | Control de velocidad o par | Velocidad | Velocidad | Velocidad | | Velocidad o par | | Velocidad o par | | Velocidad o par | | Velocidad o par | | Velocidad o par | |
| | Compensación IR ajustable (VCC) | 0 - 24 | 0 - 24 | 0 - 24 | 0 - 48 | 0 - 15 | 0 - 30 | 0 - 15 | 0 - 30 | 0 - 30 | | 0 - 15 | 0 - 30 | 0 - 15 | 0 - 30 |
| | Entrada de retroalimentación del tacómetro | No | No | No | | Sí | | Sí | | Sí | | Sí | | Sí | |
| | Resistencia de potencia enchufable® | Requerido | Requerido | Requerido | | N/A | | N/A | | N/A | | N/A | | N/A | |
| | Listado UL & cUL, CE | Sí | Sí | Sí | | Sí | | Sí | | Sí | | Sí | | Sí | |
| | Fusible de línea de CA | Incluye | Incluye | Incluye | | Exterior | | Exterior | | Exterior | | Exterior | | Exterior | |
| | Fusible de armadura de CC | Incluido con la resistencia Hp | Incluido con la resistencia Hp | Incluido con la resistencia Hp | | No se suministra con el control | | No se suministra con el control | | Exterior | | Exterior | | Exterior | |
| Accesorios | Opciones | | | | | | | | | | | | | | |
| | Interruptor de línea de CA | Estándar | Estándar | Estándar | | Opt-BC159 | | Opt - BC159 | | No | | Opt - BC159 | | Opt - BC159 | |
| | Interruptor de avance/freno/retroceso | | | | | (BC140) | | | | (BC254) | | | | | |
| | Mecánica | No | No | Opt - BC144 | | Estándar | | Opt - BC156 | | No | | Opt - BC253 | | Opt - BC156 | |
| | Electrónico | No | No | No | | Opt - BC153 | | Opt - BC153 | | No | | No | | Opt - BC153 | |
| | Interruptor de marcha/pulso | No | No | No | | Estándar | | Opt-BC157 | | Opt-BC157 | | No | | Opt - BC157 | |
| | Señal de entrada | No | No | Montaje externo | | Montaje interno | | Montaje interno | | Montaje interno | | No | | Montaje interno | |
| | Corriente (1-5, 4-20, 20-50mA) | No | No | Opt - BC145 | | Opt - BC145 | | Opt - BC145 | | Opt - BC145 | | Opt - BC145 | | Opt - BC145 | |
| | Señal de entrada: | | | | | 0-5, 0-10 VCC | | 0-5, 0-10 VCC | | 0-5, 0-10 VCC | | 0-5, 0-10 VCC | | 0-5, 0-10 VCC | |
| | Voltaje (0-25, 0-120, 0-550 VCC) | No | No | Opt - BC145 | | Estándar de entrada | | Estándar de entrada | | Estándar de entrada | | Estándar de entrada | | Estándar de entrada | |
| Servicio | Conexión eléctrica al control con bornera | Estándar | Estándar | Estándar | | Estándar | | Estándar | | Estándar | | Estándar | | Estándar | |
| | Relé de detección de corriente/protector de sobrecarga | No | No | No | | Estándar | | Estándar | | Estándar | | Estándar | | Estándar | |
| | Filtro de línea de CA para CE | Opt -BC24-LF | | Opt-BC24-LF | | Opt-BC24-LF | | Opt-BC24-LF | | Opt-BC24-LF | | Opt-BC24-LF | | Opt-BC24-LF | |
| Esmeriles | | | | | | | | | | | | | | | |

Especificaciones de control de CC encerramiento NEMA

| Características | Número de catálogo | | | | | | | | |
|---|--------------------------------|-------------|--------------------------------|-------------|--------------------------------|--------------------|---------------------------------|---------------------------------|---------------|
| | BC141 | BC142 | BC142-5 y BC142-6 | | BC155 | BC204 | BC200 | BC201 | BC203 |
| Encerramiento | Chasis | Chasis | Chasis | | Chasis | Chasis | Chasis | Chasis | Chasis |
| Tipo de control | Reversible | Reversible | Reversible | | Reversible | Regenerativo | Regenerativo | Regenerativo | Regenerativo |
| Entrada de línea de CA (VAC 50/60Hz) | 115 | 230 | 115 | 230 | 230 | 115 230 | 115 230 | 115 230 | 230 |
| Maximo Corriente de carga de CA (RMS) | 12.0 | 12.0 | 12.0 | 12.0 | 38.0 | 12.0 12.0 | 16.0 16.0 | 24.0 24.0 | 38.0 |
| Maximo corriente de carga de CA (RMS) con BC143 | 24.0 | 24.0 | 24.0 | 24.0 | N/A | 16.0 16.0 | N/A N/A | N/A N/A | N/A |
| Voltaje nominal de la armadura CC (VCC) | 90 | 180 | 90 | 180 | 180 | 90 180 | 90 180 | 90 180 | 180 |
| Maximo corriente continua de carga (ADC) | 8.0 | 8.0 | 8.0 | 8.0 | 26.0 | 8.0 8.0 | 11.0 11.0 | 16.0 16.0 | 25.0 |
| Maximo corriente continua de carga (ADC) con BC143 | 16.0 | 16.0 | 16.0 | 16.0 | N/A | 11.0 11.0 | N/A N/A | N/A N/A | N/A |
| Fuente de alimentación de campo (VCC) | 50/100 | 100/200 | 50/100 | 100/200 | 100/200 | 50/100 100/200 | 50/100 100/200 | 50/100 100/200 | 100/200 |
| Corriente de campo máxima (ADC) | 1.13 | 1.13 | 1.13 | 1.13 | 2.5 | 1.0 1.0 | 3.0 3.0 | 3.0 3.0 | 3.0 |
| Rango de potencia nominal | 1/100 - 0.75 | 1/100 - 1.5 | 1/100 - 0.75 | 1/100 - 1.5 | 5 | 1/6 - 0.75 1/3 - 1 | 1/4 - 1 1/2 - 2 | 1/8 - 1.5 1/4 - 3 | 5 |
| Maximo Hp con BC143 Ext. Disipador de calor | 1/100 - 1.5 | 1/50 - 3 | 1/100 - 1.5 | 1/50 - 3 | N/A | 1/6 - 1.5 1/3 - 2 | N/A | N/A | N/A |
| Rango de temperatura ambiente (°C) | 0 - 40 | 0 - 40 | 0 - 40 | | 0 - 40 | 0 - 40 | 0 - 45 (horiz) 0 - 50 (vert) | 0 - 45 (horiz) 0 - 50 (vert) | 0 - 40 |
| Rango de temperatura ambiente BC143 (°C) | 0 - 40 | 0 - 40 | 0 - 40 | | N/A | 0 - 40 | N/A | N/A | N/A |
| Rango de velocidad (El motor puede tener un par constante de 20:1) | 50:1 | 50:1 | 50:1 | | 50:1 | 50:1 | 50:1 | 50:1 | 50:1 |
| Tiempo de aceleración/desaceleración ajustable (segundos) | 0.2 - 10 | 0.2 - 10 | 0.2 - 10 | | 1 - 10 | 0.1 - 15 | 0.1 - 15 | 0.1 - 15 | 0.5 - 10 |
| Mínimo rango de velocidad ajustable (% de velocidad máxima) | 0 - 30 | 0 - 30 | 0 - 30 | | 0 - 30 | N/A | N/A | N/A | 0 - 30 |
| Maximo rango de velocidad ajustable (% de velocidad máxima) | 50 - 110 | 50 - 110 | 50 - 110 | | 50 - 110 | 50 - 110 | 70 - 110 | 70 - 110 | 50 - 140 |
| Rango ajustable del límite de corriente (%) | 0 - 200 | 0 - 200 | 0 - 200 | | 0 - 200 | 0 - 175 | 1 - 15 | 1 - 15 | 0 - 200 |
| Límite de corriente ajustable y tipo de disparo | No cronometrado | | No cronometrado | | No cronometrado | No cronometrado | Cronometrado | Cronometrado | Cronometrado |
| Control de velocidad o par | Velocidad | | Velocidad | | Velocidad o par | Velocidad o par | Velocidad o par | Velocidad o par | Velocidad |
| Ajuste de la compensación IR | Si | Si | Si | | Si | Si | Si | Si | Si |
| Entrada de retroalimentación del tacómetro | Si | Si | Si | | Si | Si | Si | Si | Si |
| Resistencia de potencia enchufable® | Requerido | | Requerido | | N/A | N/A | N/A | N/A | N/A |
| Listado UL y cUL, CE | Si | Si | Si | | Si | Si | Si | Si | Si |
| Fusible de línea de CA | Incluido | | Incluido | | Exterior | Exterior | Incluido | Incluido | Incluido |
| Fusible de la armadura de CC | Incluido con la resistencia Hp | | Incluido con la resistencia Hp | | Incluido con la resistencia Hp | Exterior | Incluido | Incluido | External |
| Opciones | | | | | | | | | |
| Señal de entrada: | Enchufe en la montura | | Enchufe en la montura | | Montaje externo Opt - BC145 | Ninguno | Ninguno | Ninguno | Ninguno |
| Corriente (4-20mA) | Opt - BC152 | | Opt - BC152 | | | | | | |
| Señal de entrada: | Montaje externo | | Montaje externo | | Montaje externo Opt - BC145 | Ninguno | Ninguno | Ninguno | Ninguno |
| Corriente (1-5, 4-20, 20-50mA) | Opt - BC145 | | Opt - BC145 | | | | | | |
| Señal de entrada: | 0 - 9 VCC | | 0 - 9 VCC | | 0 - 9 VCC | 0 a ± 10 VCC | 0 a ± 10 VCC | 0 a ± 10 VCC | 0 a ± 10 VCC |
| Voltaje (debe estar aislada) | Estándar | | Estándar | | Estándar | Estándar | Estándar | Estándar | Estándar |
| Señal de entrada: | Montaje enchufable | | Montaje enchufable | | Montaje externo Opt - BC152 | ±5 a ±25 VCC | ±5 a ±250 VCC | ±5 a ±250 VCC | ±5 a ±250 VCC |
| Voltaje (0-5, 0-10, 1-100, o 0-200 VCC) | Opt - BC152 | | Opt - BC152 | | | | | | |
| Señal de entrada: | Montaje externo | | Montaje externo | | Opt - BC145 | Opt - BC215 | Opt - BC212 | Opt - BC212 | Opt - BC212 |
| Voltaje (0-25, 0-120, or 0-550 VCC) | Opt - BC145 | | Opt - BC145 | | | | | | |
| Enchufes rápidos a presión | Estándar | | Estándar | | Ninguno | Ninguno | Ninguno | Ninguno | Ninguno |
| Bornera | Opt - BC147 | | Opt - BC147 | | | | | | |
| Regenerativo | Ninguno | | Ninguno | | Ninguno | Ninguno | Opt - BC211 | Opt - BC211 | Opt - BC211 |
| Tablero de aceleración/deceleración | Ninguno | | Ninguno | | Ninguno | Ninguno | Opt - BC211 | Opt - BC211 | Opt - BC211 |
| Filtro de línea de CA para CE | Opt - BC24-LF | | Opt - BC24-LF | | Opt - BC24-LF | Opt - BC24-LF | Opt - BC24-LF | Opt - BC24-LF | Opt - BC24-LF |

Kits para conversión de Brida C en terreno

Motores NEMA de CA



Características:

Kits completos con toda la tornillería necesaria para convertir los motores Baldor-Reliance® de base rígida con armazón 56 a 449T a montaje "Brida C" con patas. Para la conversión en fábrica, consulte la sección Mod Express® de este catálogo. Indique el número de especificación del motor al realizar el pedido. La dimensión NEMA "BA" no será estándar después de la conversión en los motores de armazón NEMA 143-5T, 182-4T, 213-5T y 254-6T.

| Número de catálogo | Descripción Armazón (Tipo Baldor-Reliance) | Encerramiento | Rodamiento | Precio de lista | Símb. Desc. | Peso aprox (lb) | |
|------------------------------------|---|---------------|------------|-----------------|-------------|-----------------|-----|
| Cerrado – propósito general | | | | | | | |
| 34-3900T | 48C (34) | TCVE | 6203 | 72 | SVC | 1 | |
| 34-171 | 56C (34) | TCVE | 6203 | 72 | SVC | 2 | |
| 34-3300FD | 56C (34) con sello de labio | TCVE | 6203 | 84 | SVC | 2 | |
| 34-3903T | 143-5TC (34) | TCVE | 6205 | 92 | SVC | 2 | |
| 34-3903T-GLD | 143-5TC (34) | TCVE | 6205 | 92 | SVC | 2 | |
| 35-8762 | 56C,143-5TC (35) | TCVE | 6205 | 145 | SVC | 3 | |
| 35-8762GLD | 56C,143-5TC (35) | TCVE | 6205 | 145 | SVC | 3 | |
| 35-3304 | 182-4TC (35) | TCVE | 6206 | 145 | SVC | 4 | |
| 35-1300 | 56C,143-5TC (35) | TCVE | 6205 | 145 | SVC | 6 | |
| 35-1300GLD | 56C,143-5TC (35) | TCVE | 6205 | 145 | SVC | 6 | |
| 35-3300FD | 56C, 143-5TC (35) con sello de labio | TCVE | 6205 | 168 | SVC | 6 | |
| 35-1325 | 182-4TC (35) | TCVE | 6206 | 187 | SVC | 11 | |
| 35-1325GLD | 182-4TC (35) | TCVE | 6206 | 187 | SVC | 11 | |
| 36-1037 | 182-4C (36) | TCVE | 6206 | 166 | SVC | 8 | |
| 36-1037GLD | 182-4C (36) | TCVE | 6206 | 166 | SVC | 7 | |
| 36-3303FD | 182-4C (36) con sello de labio | TCVE | 6206 | 192 | SVC | 8 | |
| 36-3303FDA | 182-4C (36) con sello de labio y provisión de cáncamo | TCVE | 6206 | 192 | SVC | 8 | |
| 36-3301 | 182-4TC (36) | TCVE | 6206 | 151 | SVC | 5 | |
| 36-3301GLD | 182-4TC (36) | TCVE | 6206 | 151 | SVC | 5 | |
| 36-1749 | 182-4TC (36) | TCVE | 6206 | 210 | SVC | 12 | |
| 36-3301FD | 182-4TC (36) con sello de labio | TCVE | 6206 | 241 | SVC | 12 | |
| 36-3301FDA | 182-4TC (36) con sello labio y provisión de cáncamo | TCVE | 6206 | 241 | SVC | 12 | |
| 36-1749GLD | 182-4TC (36) | TCVE | 6206 | 210 | SVC | 12 | |
| 37-1304 | 213-5C, TC (37) | TCVE | 6307 | 233 | SVC | 12 | |
| 37-1304GLD | 213-5C, TC (37) | TCVE | 6307 | 233 | SVC | 12 | |
| 37-3301FD | 213-5C, TC (37) con sello de labio | TCVE | 6307 | 268 | SVC | 12 | |
| 37-1302 | 254-6UC, TC (37) | TCVE | 6309 | 354 | SVC | 18 | |
| 37-1302GLD | 254-6UC, TC (37) | TCVE | 6309 | 354 | SVC | 18 | |
| 09-1309GLD | 254-6UC, TC (09) | ● | TCVE | 6309 | 478 | SVC | 22 |
| 09-1310GLD | 284-6UC, TC (09) | ● | TCVE | 6311 | 724 | SVC | 22 |
| 10-1304GLD | 324-6UC, TC (10) | ● | TCVE | 6312 | 586 | SVC | 32 |
| 10-1305GLD | 284-6UC, TC (10) | ● | TCVE | 6311 | 555 | SVC | 32 |
| 12-1105GLD | 324-6UC, TC (12) | | TCVE | 6312 | 683 | SVC | 48 |
| 44-1402 | 404-5UC, TC (44) | ** | TCVE | 6316 4 & 6 pole | 1,319 | SVC | 120 |
| 44-1402GLD | 404-5UC, TC (44) | ** | TCVE | 6316 4 & 6 pole | 1,319 | SVC | 120 |
| 44-1403 | 404-5UC, TSC (44) | ** | TCVE | 6313 2 pole | 1,319 | SVC | 120 |
| 44-1403GLD | 404-5UC, TSC (44) | ** | TCVE | 6313 2 pole | 1,319 | SVC | 120 |
| 09-1309 | 254-6UC, TC (09) | ●● | TCVE | 6309 | 478 | SVC | 22 |
| 09-1310 | 284-6UC, TC (09) | ●● | TCVE | 6311 | 724 | SVC | 22 |
| 10-1304 | 324-6UC, TC (10) | ●● | TCVE | 6312 | 586 | SVC | 32 |
| 10-1305ECP | 284-6UC, TC (10) | ●● | TCVE | 6311 | 555 | SVC | 32 |
| 12-1105ECP | 324-6UC, TC (12) | ●● | TCVE | 6312 | 683 | SVC | 48 |

Nota: El número de especificación del motor debe verificarse al hacer el pedido.

Los kits que tienen números de catálogo que terminan en "GLD" son para usar en motores Super-E® de color oro.

● = Apto para conversión en terreno de motores fabricados con pestaña de encaje en el estator.

●● = Gris-metálico, carbon.

** = Utilizable en los motores de catálogo que tienen la nota #56.

* = Póngase en contacto con su oficina de ventas local con el número de especificación de la placa para determinar el kit correcto.

Rojo el número de catálogo indica producto **NUEVO**.

Kits Brida C para la conversión en terreno – Motores NEMA CA

| Número de catálogo | Descripción Armazón (Tipo Baldor-Reliance) | Encerramiento | Rodamiento | Precio de lista | Símb. Desct. | Peso aprox (lb) |
|--------------------------|---|---------------|----------------|--------------------|-----------------|--------------------|
| Uso severo XT | | | | | | |
| 09-1309XT | 254-6UC, TC (09) | ● | TCVE | 6309 | 478 | SVC |
| 10-1305XT | 284-6UC, TC (10) | ● | TCVE | 6311 | 555 | SVC |
| 12-1105XT | 324-6UC, TC (12) | | TCVE | 6312 | 683 | SVC |
| K36G2XT | 364-5UC, TC | | TCVE | 6313 | 887 | SVC |
| K40G71XT | 404-5UC, TC diseño de la serie G | | TCVE | 6316 | 2,023 | SVC |
| K40G70XT | 404-5UC, TC diseño de la serie G | ● | TCVE | 6313 | 2,023 | SVC |
| K44G71XT | 444-9UC, TC diseño de la serie G | * | TCVE | 6318, 4 & 6 pole | 2,144 | SVC |
| Uso severo XEX | | | | | | |
| K36G2 | 364-5UC, TC | | TCVE | 6313 | 887 | SVC |
| K40G71 | 404-5UC, TC diseño de la serie G | | TCVE | 6316 | 2,023 | SVC |
| K40G70 | 404-5UC, TC diseño de la serie G | ● | TCVE | 6313 | 1,319 | SVC |
| K44G70 | 444-9UC, TC diseño de la serie G | | TCVE | 6313 | 2,023 | SVC |
| K44G71 | 444-9UC, TC diseño de la serie G | * | TCVE | 6318, 4 y 6 polos | 2,144 | SVC |
| Uso chancador *** | | | | | | |
| 09-9154CR | 254-6TC, Uso chancador | | TCVE | 6311 | 531 | SVC |
| 12-9404CR | 324-6TC, Uso chancador | | TCVE | 6313 | 798 | SVC |
| 841XL | | | | | | |
| 10-1305ECP8 | 284-6TC, IEEE-841 (10) | ● | TCVE | 6311 | 1,086 | SVC |
| 12-1105ECP8 | 324-6TC, IEEE-841 (12) | | TCVE | 6312 | 1,365 | SVC |
| K36G801 | 364-5TC IEEE-841 | | TCVE | 6313 | 1,577 | SVC |
| K40G802 | 404-5TC diseño de la serie G: IEEE-841 | ● | TCVE | 6316 | 2,092 | SVC |
| K40G801 | 404-5TC diseño de la serie G: IEEE-841 | ** | TCVE | 6313 | 2,974 | SVC |
| K44G801 | 444-9UC, TC diseño de la serie G: IEEE-841 | | TCVE | 6313 | 3,530 | SVC |
| K44G802 | 444-9UC, TC diseño de la serie G: IEEE-841 | * | TCVE | 6318, 4 y 6 polos | 2,974 | SVC |
| Abiertos | | | | | | |
| 34-3903A | 143-5TC (34) | | APG | 6205 | 88 | SVC |
| 34-3903A-GLD | 143-5TC (34) | | APG | 6205 | 88 | SVC |
| 35-8764 | 56C,143-5TC (35) | | APG | 6205 | 145 | SVC |
| 35-8764GLD | 56C,143-5TC (35) | | APG | 6205 | 145 | SVC |
| 35-1409 | 182-4TC (35) | | APG | 6206 | 208 | SVC |
| 35-1409GLD | 182-4TC (35) | | APG | 6206 | 208 | SVC |
| 36-1206A | 213-5TC (36) | | Abierto (OPSB) | 6207 | 214 | SVC |
| 36-1206A-GLD | 213-5TC (36) | | OPSB | 6207 | 214 | SVC |
| 36-1206B | 213-5TC (36) | | APG | 6207 | 225 | SVC |
| 36-1206B-GLD | 213-5TC (36) | | APG | 6207 | 225 | SVC |
| 36-486 | 182-4C (36) | | APG | 6206 | 235 | SVC |
| 36-486GLD | 182-4C (36) | | APG | 6206 | 235 | SVC |
| 36-3403 | 182-4TC (36) | | APG | 6206 | 140 | SVC |
| 36-3403GLD | 182-4TC (36) | | APG | 6206 | 140 | SVC |
| 37-1404 | 213-5C, TC (37) | | APG | 6307 | 308 | SVC |
| 37-1404GLD | 213-5C, TC (37) | | APG | 6307 | 308 | SVC |
| 37-1402 | 254-6UC, TC (37) | | APG | 6309 | 332 | SVC |
| 37-1402GLD | 254-6UC, TC (37) | | APG | 6309 | 332 | SVC |
| 39-3400 | 254-6UC, TC (39) | | APG | 6309 | 310 | SVC |
| 39-1403 | 284-6UC, TC (39) | | APG | 6311 | 510 | SVC |
| 39-1403GLD | 284-6UC, TC (39) | | APG | 6311 | 510 | SVC |
| 40-1400 | 284-6UC, TC (40) | | APG | 6311 | 540 | SVC |
| 40-1400GLD | 284-6UC, TC (40) | | APG | 6311 | 540 | SVC |
| 40-1401 | 324-6 UC, TC (40) | ● | APG | 6312 | 569 | SVC |
| 40-1401GLD | 324-6 UC, TC (40) | ● | APG | 6312 | 569 | SVC |
| 42-1300 | 324-6UC, TC (42) | ● | APG | 6312 | 911 | SVC |
| 42-1300GLD | 324-6UC, TC (42) | ● | APG | 6312 | 911 | SVC |
| 42-1400 | 364-5UC, TC (42) | ● | APG | 6313 | 886 | SVC |
| 42-1400GLD | 364-5UC, TC (42) | ● | APG | 6313 | 886 | SVC |
| 44-1403A | 404-5USC, TSC (44) | | APG | 6316 | 1,025 | SVC |
| 44-1403A-GLD | 404-5USC, TSC (44) | | APG | 6316 | 1,025 | SVC |

Nota: El número de especificación del motor debe verificarse al hacer el pedido.

Los kits que tienen números de catálogo que terminan en "GLD" son para usar en motores Super-E® de color oro.

● = Apto para conversión en terreno de motores fabricados con pestaña de encaje en el estator.

*** = Para el servicio de chancador con armazón 360 y superiores, utilice los kits de uso severo

** = Utilizable en motores de catálogo que tienen #56 de nota al pie.

* = Póngase en contacto con su oficina de ventas local con el número de especificación de la placa para determinar el kit correcto.

Kits Brida C para conversión en terreno

Motor NEMA de CC accionamiento SCR



Características: Para motores de CC de armazón no laminada con números de catálogo terminados en "P".

| Número de catálogo | Armazón | Rodamiento | Encerramiento | Precio de lista | Símb. Desct. | Peso aprox (lb) |
|--------------------|---------|------------|--|-----------------|--------------|-----------------|
| 180-5002 | 180ATC | 6206 | A prueba de goteo | 1,097 | SVC | 18 |
| 210-5001 | 210ATC | 6207 | A prueba de goteo o totalmente cerrado | 1,449 | SVC | 12 |
| 250-5001 | 250ATC | 6209 | A prueba de goteo o totalmente cerrado | 2,026 | SVC | 75 |
| 280-5002 | 280ATC | 6210 | A prueba de goteo | 2,846 | SVC | 57 |
| 320-5002 | 320ATC | 6211 | A prueba de goteo | 3,742 | SVC | 87 |

Kits de freno con doble brida C para motores

Voltaje de la bobina: 115/208-230



Características: Frenos con doble brida C para acople. Se monta en motores con Brida C, proporciona montaje de Brida C NEMA en el freno. Juego de resortes, liberado eléctricamente.

| Capacidad del freno | Montaje del freno | Número de catálogo | Precio de lista | Símb. Desct. | Peso aprox (lb). |
|---------------------|-------------------|--------------------|-----------------|--------------|------------------|
| 3 ft-lb | 56C | CBK003-1 | 813 | SVC | 12 |
| 6 ft-lb | 56C | CBK006-1 | 1,197 | SVC | 12 |
| 6 ft-lb | 145TC | CBK006-2 | 1,197 | SVC | 12 |
| 10 ft-lb | 145TC | CBK010-1 | 1,397 | SVC | 12 |
| 15 ft-lb | 145TC | CBK015-1 | 2,096 | SVC | 12 |

Kits de caja de conexión



| Tamaño del armazón | Número de catálogo | Precio de lista | Símb. Desc. | Peso aprox (lb) |
|--|--------------------|-----------------|-------------|-----------------|
| Kit de caja de conexión – tamaño estándar | | | | |
| 42 | 33CB5000A01SP | 49 | SVC | 1 |
| 48 | 34CB5001A01SP | 47 | SVC | 1 |
| 48 | 34CB5001A01SP-GLD | 47 | SVC | 1 |
| 56 - 143-5T | 35CB5001A01SP | 51 | SVC | 1 |
| 56 - 143-5T | 35CB5001A01SP-GLD | 51 | SVC | 1 |
| 182T-4T | 36CB5001A01SP | 55 | SVC | 1 |
| 182T-4T | 36CB5001A01SP-GLD | 55 | SVC | 1 |
| 182T-4T | 36CB5001A06SP | 60 | SVC | 2 |
| 182T-4T | 36CB5001A06SP-GLD | 60 | SVC | 2 |
| 182T-4T | 36CB5001A07SP | 85 | SVC | 2 |
| 213T-5T | 37CB5002A06SP | 60 | SVC | 3 |
| 213T-5T | 37CB5002A06SP-GLD | 60 | SVC | 3 |
| 213T-5T | 37CB5002A07SP | 60 | SVC | 4 |
| 213T-5T | 37CB5002A07SP-GLD | 60 | SVC | 4 |
| 184T,215T,254-6 | 09CB5001A01SP | 100 | SVC | 3 |
| 184T,215T,254-6 | 09CB5001A01SP-GLD | 100 | SVC | 3 |
| 184T,215T,254-6 | 09CB5001A15SP | 84 | SVC | 3 |
| 184T,215T,254-6 | 09CB5001A15SP-GLD | 84 | SVC | 3 |
| 254-6T,284-6,324-6 | 10CB5001A01SP | 145 | SVC | 6 |
| 254-6T,284-6,324-6 | 10CB5001A01SP-GLD | 145 | SVC | 6 |
| 254-6T,284-6,324-6 | 10CB5002A01SP | 160 | SVC | 4 |
| 254-6T,284-6,324-6 | 10CB5002A01SP-GLD | 160 | SVC | 4 |
| 360T - hierro fundido | K36G8 | 443 | SVC | 22 |
| 400T - hierro fundido | K40G8 | 443 | SVC | 35 |
| 440T - hierro fundido | K44G8 | 456 | SVC | 55 |
| 56-143-5T | 35CB5016WWSP | 43 | SVC | 1 |
| 182T-4T | 36CB5016WWSP | 69 | SVC | 2 |
| 213T-5T | 37CB5016WWSP | 80 | SVC | 4 |
| 254T-56T | 39CB5016WWSP | 182 | SVC | 5 |
| Kit de caja de conexión - sobredimensionada | | | | |
| 360T - hierro fundido | K36G9 | 456 | SVC | 25 |
| 400T - hierro fundido | K40G9 | 456 | SVC | 30 |
| 440T - hierro fundido | K44G9 | 541 | SVC | 135 |

Rojo el número de catálogo indica producto **NUEVO**.

WWSP en el número de catálogo indica lavable blanco

| Tamaño del armazón | Número de catálogo | Precio de lista | Símb. Desc. |
|---|--------------------|-----------------|-------------|
| Kit de caja de conexión auxiliar | | | |
| 440 | K44G5 | 914 | SVC |

Kits de Brida D



Kit completo con la tornillería necesaria para convertir los motores de montaje con patas o con Brida C de 143T a 326T a montaje de brida D. Por favor, tenga en cuenta que el uso de estos kits para modificar los motores montados sobre patas de 143T a 184T dará lugar a una dimensión NEMA BA no estándar. Los motores Brida C modificados tendrán dimensiones BA estándar.

Indique el número de especificación del motor al realizar el pedido.

| Armazón NEMA | Encerramiento | Número de catálogo | Precio de lista | Símb. Desct. | Peso aprox (lb) |
|--------------|---------------|----------------------|-----------------|--------------|-----------------|
| 143-145T (1) | TCVE | 35EP1506A01SP | 298 | SVC | 8 |
| 182-184T (2) | TCVE | 36EP1304A62SP | 334 | SVC | 15 |
| 286-286 U,T | TCVE | 10EP1502A01SP | 706 | SVC | 39 |
| 324-326 U,T | TCVE | 12EP1501A03SP | 1,218 | SVC | 50 |

Notas:

(1) Motor con patas 143T-145T modificado con el kit 35EP1506A01SP tendrá una dimensión NEMA BA no estándar de 2.25".

(2) Motor con patas 182T-184T modificado con el kit 36EP1304A62SP tendrá una dimensión NEMA BA no estándar de 2.75".

Kit de drenaje

Motores TCVE de 48 a 215T



Aplicaciones: Aumente el nivel de protección para motores de uso general IP44 a IP54 instalando tapones de drenaje en los desagües de los orificios de drenaje del motor.

Características: El kit consiste en dos drenajes plásticos a presión e instrucciones para su correcta instalación. Puede instalarse en motores de lamina de acero rolando y de armazón de hierro fundido.

| Número de catálogo | Precio de lista | Símb. Desct. | Peso aprox (lb) |
|--------------------|-----------------|--------------|-----------------|
| HA5027A03 | 12 | SVC | 1 |

Tapas de goteo para la conversión en terreno

Motores APG estándar para montaje vertical



Características: Kits completos con toda la tornillería, se fijan a la tapa LOC sin necesidad de taladrar. Diseñado para proteger los motores abiertos de acero roladado de la lluvia, la nieve y el hielo cuando se montan en el exterior en posición vertical. Imprimado y pintado por dentro y por fuera.

Para conversión en fábrica, consulte Mod Express® en este catálogo.

| Número de catálogo | Armazón | Precio de lista | Símb. Desct. | Peso aprox (lb) |
|--------------------|-----------------------------|-----------------|--------------|-----------------|
| FCD34 | 48-56, Tipo 34 | 114 | SVC | 1 |
| FCD35 * | 56-145T, Tipo 35 (plastico) | 30 | SVC | 1 |
| FCD35M * | 56-145T, Tipo 35 (metal) | 114 | SVC | 2 |
| FCD36 | 182T-184T, Tipo 36 | 139 | SVC | 2 |
| FCD37 | 213T-256T, Tipo 37 | 168 | SVC | 3 |
| FCD39 | 254T-256T, Tipo 39 | 225 | SVC | 3 |
| FCD40 | 284-286, Tipo 40 | 334 | SVC | 12 |
| FCD42 | 324-326, Tipo 42 | 334 | SVC | 5 |

Nota: * El FCD35 es de plástico. FCD35M es la versión metálica.

Tapas de goteo para la conversión en campo

Motores TCVE estándar



Características: Conjunto completo de tapa de goteo, incluyendo tapa del ventilador. Imprimado y pintado de color dorado Super E por dentro y por fuera.

Para conversión en fábrica, consulte la sección Mod Express® en este catálogo.

| Número de catálogo | Armazón | Precio de lista | Símb. Desct. | Peso aprox (lb) |
|--------------------|---------------------------|-----------------|--------------|-----------------|
| FCD34TEFC | 48-56, Tipo 34, PG & XP | 134 | SVC | 1 |
| FCD35TEFC | 56-145T, Tipo 35, PG & XP | 182 | SVC | 1 |
| FCD36TEFC | 182T-184T, Tipo 36, PG | 196 | SVC | 2 |
| FCD37TEFC | 213T-256T, Tipo 37, PG | 200 | SVC | 2 |

Rojo el número de catálogo indica producto **NUEVO**.

¡NUEVO!

Para más información, visite baldor.abb.com

Propósito definido

Aplicaciones específicas

Con freno

IEC

50 Hertz

Uso inversor

Corriente continua

Accesorios

Servicio

Esmeriles

Tapa de ventilador de hierro fundido para conversión en terreno

Motores de hierro fundido TCVE estándar



Aplicaciones: Para motores de hierro fundido.

Características: Los kits completos constan de tapas de ventilador de hierro fundido y toda la tornillería de montaje necesaria. Estos kits sustituyen la tapa del ventilador de acero estándar cuando se utiliza.

Para conversión en fábrica, consulte la sección Mod Express® en este catálogo.

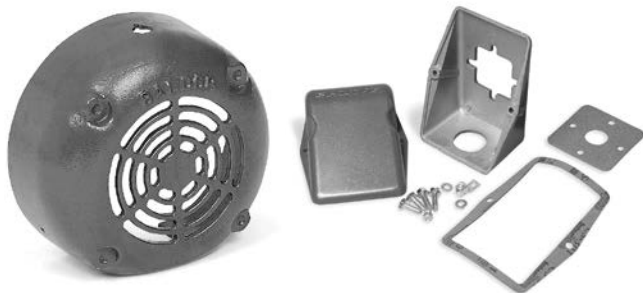
| Número de catálogo | Descripción | Precio de lista | Símb. Desct. | Peso aprox (lb) |
|--------------------|-------------------|-----------------|--------------|-----------------|
| FFC05 | 05/143-5T | 181 | SVC | 6 |
| K18G8 ** | 06/182-4T Línea E | 194 | SVC | 10 |
| K18G9 ** | 07/213-5T Línea E | 194 | SVC | 15 |
| FFC09 | 09/254-6U & T | 268 | SVC | 20 |
| K18G10 ** | 09/254-6T Línea E | 241 | SVC | 20 |
| K18G11 ** | 10/324-6T Línea E | 241 | SVC | 25 |
| K18G12 ** | 12/364-5T Línea E | 255 | SVC | 35 |
| FFC18 ** | 404-5T Línea E | 400 | SVC | 90 |
| FFC19 ** | 444-9T Línea E | 479 | SVC | 120 |

Notas: ** Póngase en contacto con su oficina de ventas local con el número de especificación de la placa para determinar el kit correcto. No disponible en armazón 280 debido a la sustitución del rodamiento, la tapa del motor y la configuración de montaje.

■ Armazón de hierro fundido

Tapa de ventilador de hierro fundido y caja de conexión para la conversión en terreno

Motores de hierro fundido TCVE estándar



Aplicaciones: Para motores de hierro fundido.

Características: Los kits completos consisten en tapas de ventilador de hierro fundido y caja de conexión de hierro fundido cuando es necesario. Los kits también incluyen toda la tornillería de montaje necesaria. Estos kits sustituyen la tapa del ventilador de acero estándar y la caja de conexión de aluminio cuando se utilizan.

Para conversión en fábrica, consulte la sección Mod Express® en este catálogo.

| Número de catálogo | Descripción | Precio de lista | Símb. Desct. | Peso aprox (lb) |
|--------------------|---------------|-----------------|--------------|-----------------|
| FFC07WB | 07/213-5T | 286 | SVC | 19 |
| FFC09WB | 09/254-6U & T | 393 | SVC | 28 |
| K36G50 | 360T | 1,656 | SVC | 123 |

Notas: No debe utilizarse en motores a prueba de explosión.

■ Armazón de hierro fundido

Bases de motor ajustables



Estas bases de motor simplifican el montaje y el ajuste de la tensión de las correas en la instalación y en las posteriores revisiones de mantenimiento. Se trata de bases de motor ajustables de alta resistencia fabricadas de placas de acero. Todas las bases se lavan con detergente, se pintan con una imprimación gris oscura y se hornean para resistir la corrosión. Las tuercas y los tornillos son galvanizados. Las bases NEMA 215T y menores cuentan con un tornillo de ajuste. Las bases para los motores de armazón NEMA 254T y mayores cuentan con dos tornillos de ajuste. Se incluyen los pernos de montaje del motor. Las bases enumeradas pueden utilizarse con los números de armazón del motor indicados y sucedidos por las letras S, T, U, US y TS, o cualquier otra combinación de letras siempre que la base de los motores cumpla las normas NEMA.

| Motores de armazón NEMA | Número de catálogo base | Precio de lista | Símb. Desc. | Número de tornillos de ajuste | Tamaño del perno de montaje del motor | Peso aprox (lb) |
|-------------------------|-------------------------|-----------------|-------------|-------------------------------|---------------------------------------|-----------------|
| 48 | B48T | 129 | SVC | 1 | 5/16 x 1 | 3 |
| 56 | B56T | 129 | SVC | 1 | 5/16 x 1 | 5 |
| 143T | B143T | 166 | SVC | 1 | 5/16 x 1 | 6 |
| 145T | B145T | 166 | SVC | 1 | 5/16 x 1 | 7 |
| 182T | B182T | 176 | SVC | 1 | 3/8 x 1 1/2 | 10 |
| 184T | B184T | 176 | SVC | 1 | 3/8 x 1 1/2 | 10 |
| 213T | B213T | 204 | SVC | 1 | 3/8 x 1 1/2 | 14 |
| 215T | B215T | 204 | SVC | 1 | 3/8 x 1 1/2 | 15 |
| 254T | B254T | 335 | SVC | 2 | 1/2 x 1 3/4 | 21 |
| 256T | B256T | 335 | SVC | 2 | 1/2 x 1 3/4 | 21 |
| 284T | B284T | 381 | SVC | 2 | 1/2 x 2 | 24 |
| 286T | B286T | 381 | SVC | 2 | 1/2 x 2 | 24 |
| 324T | B324T | 589 | SVC | 2 | 5/8 x 2 1/2 | 34 |
| 326T | B326T | 589 | SVC | 2 | 5/8 x 2 1/2 | 37 |
| 364T | B364T | 733 | SVC | 2 | 5/8 x 2 1/2 | 48 |
| 365T | B365T | 733 | SVC | 2 | 5/8 x 2 1/2 | 50 |
| 404T | B404T | 1,090 | SVC | 2 | 3/4 x 3 | 62 |
| 405T | B405T | 1,090 | SVC | 2 | 3/4 x 3 | 66 |
| 444T | B444T | 1,332 | SVC | 2 | 3/4 x 3 | 70 |
| 445T | B445T | 1,332 | SVC | 2 | 3/4 x 3 | 71 |
| 447T | B447T | 1,570 | SVC | 2 | 3/4 x 3 1/2 | 93 |
| 449T | B449T | 1,570 | SVC | 2 | 3/4 x 3 1/2 | 99 |

Notas: Bases no aptas para el montaje vertical.

Consulte las dimensiones de la base en la página siguiente.

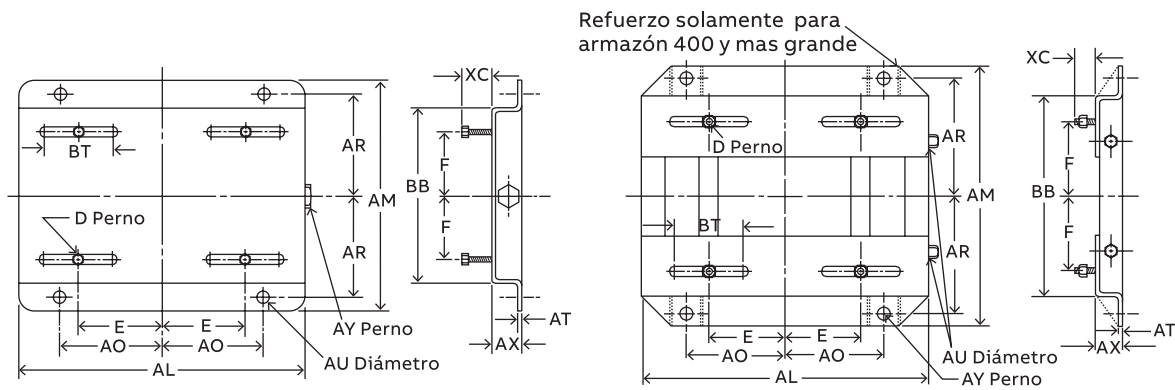
Kit de bujes



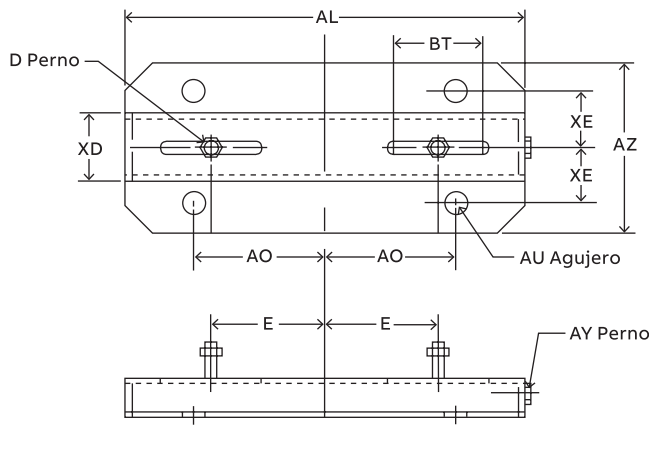
Reducir el tamaño del agujero del eje de entrada tipo Quill de 7/8 a 5/8. Bujes de metal sinterizado con chavetas internas y externas integrales.

| Número de catálogo | Precio de lista | Símb. Desc. |
|--------------------|-----------------|-------------|
| 133-6FbA | 84 | SVC |

Planos dimensionales de las bases ajustables para motores



| Armazón NEMA | Número de catálogo | E | F | AL | AM | AO | AR | AT | AU | AX | BB | BT | XC | D perno | AY perno |
|--------------|--------------------|-------|-------|--------|--------|-------|--------|-------|-------|-------|--------|------|-------|-------------|----------|
| 48 | B48T | 2.125 | 1.375 | 10.00 | 6.25 | 3.50 | 2.75 | | | | | | | | |
| 56 | B56T | 2.437 | 1.50 | 10.625 | 6.50 | 3.812 | 2.875 | 0.078 | 0.375 | 1.125 | 4.25 | 3.00 | 0.875 | 5/16 x 1 | 3/8 x 4 |
| 143 | B143T | 2.75 | 2.00 | 10.50 | 7.50 | 3.75 | 3.375 | | | | | | | | |
| 145 | B145T | | 2.50 | | 8.50 | | 3.875 | 0.109 | 0.375 | 1.125 | 5.50 | 3.00 | 0.812 | 5/16 x 1 | 3/8 x 4 |
| 182 | B182T | 3.75 | 2.25 | 12.75 | 9.50 | 4.50 | 4.25 | | | | | | | | |
| 184 | B184T | | 2.75 | | 10.50 | | 4.75 | 0.140 | 0.50 | 1.50 | 6.50 | 3.00 | 1.50 | 3/8 x 1-3/4 | 1/2 x 5 |
| 213 | B213T | 4.25 | 2.75 | 15.00 | 11.00 | 5.25 | 4.75 | | | | | | | | |
| 215 | B215T | | 3.50 | | 12.50 | | 5.50 | 0.156 | 0.50 | 1.75 | 7.50 | 3.50 | 1.50 | 3/8 x 1-3/4 | 1/2 x 5 |
| 254 | B254T | 5.00 | 4.125 | 17.75 | 15.125 | 6.25 | 6.625 | | | | | | | | |
| 256 | B256T | | 5.00 | | 16.875 | | 7.50 | 0.187 | 0.625 | 2.00 | 10.75 | 4.00 | 1.437 | 1/2 x 1-3/4 | 5/8 x 6 |
| 284 | B284T | 5.50 | 4.75 | 19.75 | 16.875 | 7.00 | 7.50 | | | | | | | | |
| 286 | B286T | | 5.50 | | 18.375 | | 8.25 | 0.187 | 0.625 | 2.00 | 12.514 | 4.50 | 1.687 | 1/2 x 2 | 5/8 x 6 |
| 324 | B324T | 5.25 | 5.256 | 22.75 | 19.25 | 8.00 | 8.50 | | | | | | | | |
| 326 | B326T | 6.00 | | | 20.75 | | 9.25 | 0.187 | 0.75 | 2.50 | 14.00 | 5.25 | 2.187 | 5/8 x 2-1/2 | 3/4 x 9 |
| 364 | B364T | 7.00 | 5.625 | 25.50 | 20.50 | 9.00 | 9.125 | | | | | | | | |
| 365 | B365T | | 6.625 | | 21.50 | | 9.625 | 0.25 | 0.75 | 2.50 | 15.50 | 6.00 | 2.062 | 5/8 x 2-1/2 | 3/4 x 9 |
| 404 | B404T | 8.00 | 6.125 | 28.75 | 22.375 | 10.00 | 9.875 | | | | | | | | |
| 405 | B405T | | 6.387 | | 23.875 | | 10.625 | 0.25 | 0.875 | 3.00 | 16.50 | 7.00 | 2.50 | 3/4 x 3 | 3/4 x 11 |
| 444 | B444T | 9.00 | 7.25 | 31.25 | 24.625 | 11.00 | 11.00 | | | | | | | | |
| 445 | B445T | | 8.25 | | 26.625 | | 12.00 | 0.25 | 0.875 | 3.00 | 19.25 | 7.50 | 2.50 | 3/4 x 3 | 3/4 x 11 |
| 447 | B447T | 9.00 | 10.00 | 30.125 | 30.125 | 11.00 | 13.75 | | | | | | | | |
| 449 | B449T | | 12.50 | | 35.125 | | 16.25 | 0.312 | 1.125 | 3.00 | 24.75 | 7.50 | 3.00 | 3/4 x 3-1/2 | 3/4 x 14 |



| Armazón NEMA | Número de catálogo | E | AL | AO | AL | AU | AX | AZ | BT | XC | XO | XE | D perno | AY perno |
|--------------|--------------------|-------|-------|-------|-------|------|------|-------|------|------|------|------|-------------|----------|
| G5000 | B5000RLS | 10.00 | 35.00 | 12.50 | 0.312 | 1.00 | 3.50 | 12.00 | 8.00 | 3.00 | 6.00 | 4.50 | 7/8 x 3-1/2 | 7/8 x 16 |

Las dimensiones son sólo de referencia.
 Consulte a su oficina de ventas local para obtener las dimensiones certificadas.

Propósito definido
 Aplicaciones específicas
 Con freno
 IEC
 50 Hertz
 Uso inversor
 Corriente continua
 Accesorios
 Servicio
 Esmeriles

Bases de conversión

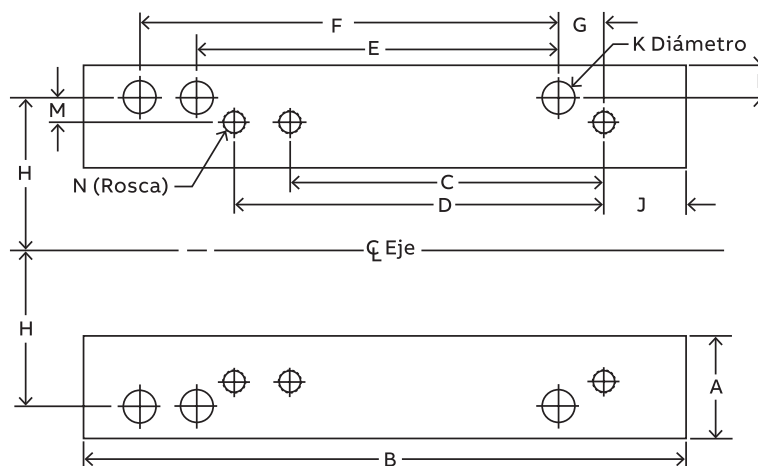


Consta de piezas a la derecha y a la izquierda que se ajustan a los pernos de montaje existentes. El motor del armazón en "T" se monta en las piezas, lo que permite compensar la diferencia de altura del motor, la posición del eje y el orificio de montaje.

| Número de catálogo | Convierte de armazón "U" | Convierte a armazón "T" | Precio de lista | Símb. Desct. | Peso aprox (lb) | Pulgadas de altura | Pulgadas de ancho | Pulgadas de longitud | Rosca |
|--------------------|--------------------------|-------------------------|-----------------|--------------|-----------------|--------------------|-------------------|----------------------|---------|
| CB1814T | 182/184 | 143T/145T | 166 | SVC | 2 | 1 | 2 1/4 | 7 1/2 | 5/16-18 |
| CB2118T | 213/215 | 182T/184T | 196 | SVC | 2 | 3/4 | 1 3/4 | 9 1/2 | 3/8-16 |
| CB2521T | 254U/256U | 213T/215T | 225 | SVC | 6 | 1 | 2 7/16 | 12 3/4 | 3/8-16 |
| CB2825T | 284U/286U | 254T/256T | 304 | SVC | 7 | 3/4 | 2 3/4 | 14 1/4 | 1/2-13 |
| CB3228T | 324U/326U | 284T/286T | 420 | SVC | 9 | 1 | 3 1/4 | 15 3/4 | 1/2-13 |
| CB3632T | 364U/365U | 324T/326T | 517 | SVC | 12 | 1 | 3 11/16 | 16 1/2 | 5/8-11 |
| CB4036T | 404U/405U | 364T/365T | 709 | SVC | 20 | 1 | 4 1/4 | 18 5/8 | 5/8-11 |
| CB5049T | 505U | 449T | 3,960 | SVC | 164 | 1.50 | 6.00 | 29.00 | 3/4-10 |

Notas: Las dimensiones son para una sola pieza. Se suministran dos piezas.
El diseño es para montaje horizontal. En las aplicaciones de accionamiento directo puede ser necesario el calce del motor.

Planos dimensionales de las bases de conversión



| Número de catálogo | Conversión de | Conversión a | A | B | Altura | C | D | E | F | G | H | J | K | L | M | N (Rosca) |
|--------------------|---------------|--------------|-------|--------|--------|-------|-------|-------|-------|-------|------|------|-------|-------|------|-----------|
| CB1814T | 182-184 | 143T-145T | 2.25 | 7.50 | 1.00 | 4.00 | 5.00 | 4.50 | 5.50 | 0.50 | 3.75 | 1.00 | 0.437 | 0.50 | 1.0 | 5/16-18 |
| CB2118T | 213-215 | 182T-184T | 1.75 | 8.50 | 0.75 | 4.50 | 5.50 | 5.50 | 7.00 | 1.00 | 4.25 | 1.00 | 0.437 | 0.437 | 0.5 | 3/8-16 |
| CB2521T | 254U-256U | 213T-215T | 2.437 | 12.75 | 1.00 | 5.50 | 7.00 | 8.25 | 10.00 | 1.125 | 5.00 | 1.00 | 0.562 | 0.625 | 0.75 | 3/8-16 |
| CB2825T | 284U-286U | 254T-256T | 2.75 | 14.25 | 0.75 | 8.25 | 10.00 | 9.50 | 11.00 | 1.375 | 5.50 | 1.25 | 0.562 | 0.937 | 0.5 | 1/2-13 |
| CB3228T | 324U-326U | 284T-286T | 3.25 | 15.75 | 1.00 | 9.50 | 11.00 | 10.50 | 12.00 | 1.50 | 6.25 | 1.50 | 0.687 | 0.937 | 0.75 | 1/2-13 |
| CB3632T | 364U-365U | 324T-326T | 3.687 | 16.50 | 1.00 | 10.50 | 12.00 | 11.25 | 12.25 | 1.75 | 7.00 | 1.75 | 0.687 | 1.187 | 0.75 | 5/8-11 |
| CB4036T | 404U-405U | 364T-365T | 4.25 | 18.625 | 1.00 | 11.25 | 12.25 | 12.25 | 13.75 | 2.00 | 8.00 | 2.00 | 0.812 | 1.25 | 1.0 | 5/8-11 |
| CB5744T | 449T | 586/587 | 6.50 | 36.75 | 3.50 | 25.00 | 32.00 | 22.00 | 25.00 | 2.50 | - | 3.5 | 1.19 | 2.00 | 2.50 | - |
| CB5049T | 505U | 449T | 6.00 | 29.00 | 1.50 | 25.00 | - | 18.00 | - | 2.188 | 9.00 | 2.00 | 0.94 | 2.00 | 1.00 | 3/4-10 |

Notas: Para todas las demás dimensiones, consulte la tabla anterior y confirme que la base y el motor funcionarán en su aplicación.

ABB Motores y Generadores División Servicio

Servicio básico

Instalación y puesta en marcha:

Realizar el trabajo correctamente desde el comienzo para motores y generadores ABB de alta tensión. Proporcionamos ingenieros para puesta en marcha con amplia experiencia en motores y generadores. Sus conocimientos, respaldados por la experiencia de nuestro equipo de diseño, hacen que la puesta en marcha sea rápida y fluida y sientan las bases para una alta confiabilidad y eficiencia.

Beneficios clave:

- Trabajos realizados únicamente por personal cualificado
- Metodología de puesta en marcha segura y controlada
- Procedimientos claramente definidos (por ejemplo, protocolo de alineación)
- Informes estándar y registro de parámetros
- Instalación y puesta en marcha más rápidas
- Mejora proceso de operación para optimizar el costo total propiedad
- Mayor confiabilidad, eficiencia y seguridad



ABB Motores y Generadores División Servicio

Mantenimiento preventivo

Los paros imprevistos parecen producirse siempre en el peor momento. El programa de mantenimiento preventivo de los motores y generadores de ABB reduce el riesgo de paros no programadas.

El programa adopta un enfoque gradual con procedimientos realizados a intervalos durante la vida útil del equipo. El horario exacto se basará en el perfil y los métodos de funcionamiento, así como en las condiciones ambientales. El mantenimiento preventivo es una inversión para evitar fallos – el programa puede eliminar las interrupciones de la producción y los clientes aseguran su competitividad a largo plazo.

Beneficios clave:

- Mantenimiento planificado en torno a los calendarios de producción y de planta
- Minimizar el tiempo de inactividad no planificado
- Reducir o eliminar las pérdidas de producción
- Reducir el costo total de mantenimiento
- Protección de la garantía



Más información: <https://new.abb.com/motors-generators/service/maintenance/preventive-maintenance>

Inspección del entrehierro

Realiza la inspección interna de motores y generadores síncronos sin sacar el rotor para planificar y apoyar la optimización del mantenimiento.

El rastreador robótico se desplaza en el espacio de aire entre el estator y el rotor, atravesando las láminas del núcleo del estator mediante rastreadores modulares y magnéticos. Puede utilizarse en todos los motores y generadores con entrehierros a partir de 10 mm. A diferencia de los dispositivos de inspección convencionales, que se limitan a los turbogeneradores/hidráulicos con entrehierros muy grandes, el ABB Air Gap Inspector puede utilizarse en todos los motores y generadores síncronos con entrehierros de 10 mm o más.

Beneficios clave:

- Reduce costos. Las inspecciones pueden llevarse a cabo sin desmontar el rotor, lo que reduce los costos de. Los fallos pueden localizarse, y su posición y gravedad pueden identificarse y registrarse sin necesidad de retirar el rotor.
- Optimiza la planificación del mantenimiento y aumenta la disponibilidad de los motores y generadores al reducir el número de días de paro en los que es necesario retirar el rotor.



Más información: <https://new.abb.com/motors-generators/service/advanced-services/abb-air-gap-inspector>

ABB Motores y Generadores División Servicio

Repuestos y consumibles

Los motores y generadores de ABB suelen desempeñar un papel fundamental en las plantas en las que operan.

En muchos casos, todo el proceso se detendría si el motor o el generador dejaran de funcionar. El tiempo de inactividad puede suponer un costo considerable en términos de pérdida de producción, residuos y daños, por lo que la disponibilidad de estos equipos es una prioridad absoluta.

Suministramos partes originales, paquetes de repuestos y kits de mantenimiento para todos los motores y generadores ABB. También, podemos suministrar unidades de intercambio para generadores de energía eólica. Como somos fabricantes de equipos originales, puede confiar en nosotros para

suministrar la pieza correcta. En los casos en que la tecnología haya avanzado, es posible que podamos ofrecer una pieza que sea incluso mejor que la original. También, podemos ayudarle a racionalizar sus existencias de piezas de recambio en sitio.

Beneficios clave:

- Todas las partes necesarias están disponibles en un solo proveedor
- Acceso a partes originales
- Apoyo de expertos en la identificación de partes según el estado de los equipos y su criticidad
- Mayor disponibilidad y menor tiempo de inactividad



Más información: <https://new.abb.com/motors-generators/service/spares-and-consumables>

Reemplazos

Reemplazar los equipos existentes por un nuevo producto ABB es una gran inversión: la eficiencia y el desempeño superior de la nueva unidad pueden garantizar un tiempo de amortización muy corto. Ya sea que seleccione un nuevo motor o generador de nuestra amplia gama de artículos estándar o elija una unidad a la medida, generalmente podemos optimizarlo para reemplazar su equipo existente.

En la mayoría de los casos podremos adaptar los diseños eléctricos para que el reemplazo sea totalmente intercambiable con el original. Utilizando nuestros conocimientos y experiencia, podemos proporcionar fácilmente reemplazos para productos de terceros.

Para el operador de la planta, esto ayuda a minimizar el tiempo de inactividad, el trabajo requerido en el sitio y los riesgos. Una ventaja adicional de un reemplazo hecho a la

medida y totalmente intercambiable es que puede conservar su máquina actual como repuesto.

Beneficios clave:

- Apoyo de expertos en la selección de unidades de sustitución
- Posibilidad de elegir entre productos estándar, unidades a la medida y réplicas
- Acceso a los planos y especificaciones originales de los productos ABB
- Programas de sustitución de productos de terceros
- Opción de selección basada en cálculos energéticos
- Acceso a la última tecnología
- Reducción de los costos del ciclo de vida
- Mayor confiabilidad, disponibilidad y seguridad

Más información: <https://new.abb.com/motors-generators/service/replacements>

ABB Ability™ Servicios Avanzados

ABB Ability™ Monitorización de condiciones para motores de baja tensión

El Smart Sensor de ABB convierte el motor en un dispositivo inteligente que le avisa cuando es el momento de realizar el servicio. El Smart Sensor se puede acoplar fácilmente a los motores sin necesidad de cableado. Recoge datos de funcionamiento e información sobre la condición del motor.

Beneficios clave:

- Monitorea y analiza los parámetros de funcionamiento del motor

- el mantenimiento y el funcionamiento pueden optimizarse
- se evita el tiempo de inactividad inesperado
- eficiencia optimizada
- se amplía la vida útil del motor

- Mayor seguridad: permite acceder fácilmente a los motores en lugares de difícil o peligroso acceso



Más información: <https://new.abb.com/motors-generators/service/advanced-services/smart-sensor>

ABB Ability™ Monitoreo de condición para bombas

La monitorización remota de las bombas se realiza a través de los Smart Sensor de ABB, haciendo posible el mantenimiento predictivo. Supervisa los parámetros vitales de funcionamiento de la bomba, como la vibración y la temperatura, para calcular los indicadores de condición de la bomba. Estos indicadores proporcionan información valiosa sobre el estado y el rendimiento de la bomba.

Beneficios clave:

- Identificación temprana de las ineficiencias de las bombas
- Prevención de tiempos de inactividad inesperados
- Reducción de los costos de mantenimiento
- Mayor vida útil de los equipos
- Mayor seguridad: permite acceder fácilmente a las bombas en lugares de difícil o peligroso acceso



Más información: <https://new.abb.com/motors-generators/service/advanced-services/smart-sensor>

ABB Ability™ Servicios Avanzados

Smart Sensors de rendimiento estándar para motores

| Numero de parte | Descripción | Aplicación |
|-----------------|--|--|
| EM5001A07SP | Motor de rendimiento estándar Smart Sensor para áreas peligrosas con herramienta de montaje de soporte de aluminio. No incluye suscripción | Motor con aletas/ Enfriamiento por aletas |
| EM5001A08SP | Smart Sensor de motor de rendimiento estándar para áreas peligrosas con herramienta de montaje plano. No incluye suscripción | Motor de acero sin aletas/redondo |
| 3AFP9234758 | Smart Sensor de motor de rendimiento estándar sin hardware de montaje y suscripción | |



Smart Sensors de alto rendimiento para motores

| Numero de parte | Descripción | Aplicación |
|-----------------|---|--|
| 3AFP9234751 | Smart Sensor de motor de alto rendimiento para áreas peligrosas con herramienta de montaje de soporte de aluminio. No incluye suscripción | Motor con aletas/ Enfriamiento por aletas |
| 3AFP9225986 | Smart Sensor de motor de alto rendimiento para áreas peligrosas con herramienta de montaje de montaje plano. No incluye suscripción | Motor de acero sin aletas/ redondo |
| 3AFP9234757 | Smart Sensor de motor de alto rendimiento para áreas peligrosas sin herramienta de montaje y suscripción | |



Hardware de montaje – Smart Sensors de motor estándar y de alto rendimiento

| Numero de parte | Descripción | Aplicación |
|-----------------|--|--|
| 3AFP9253863 | Hardware de montaje de soporte de aluminio para motor con aletas/Enfriamiento por aletas | Motor con aletas/ Enfriamiento por aletas |
| 3AFP9253862 | Hardware de montaje plano para motor/bomba de acero laminado | Motor de acero sin aletas/ redondo |

Suscripción – Smart Sensors para motores estándar y de alto rendimiento

| Numero de parte | Descripción | Aplicación |
|-----------------|-----------------------|------------|
| 3AFP9191436 | Suscripción de 2 años | |
| 3AFP9127707 | Suscripción de 1 año | |

Suscripción – Smart Sensors para motores de alto rendimiento

| Numero de parte | Descripción | Aplicación |
|-----------------|-----------------------|------------|
| 3AFP9253864 | Suscripción de 5 años | |

Puerta de enlace de Smart Sensor

| Numero de parte | Descripción | Aplicación |
|-----------------|---|------------|
| EM5001GW | Puerta de enlace de Smart Sensor (común para todos los Smart Sensors) | |

ABB Ability™ Servicios Avanzados

ABB Ability™ Monitorización de condiciones para motores de alta tensión

Servicio de monitorización remota del estado de los motores de alta tensión que ofrece una evaluación en línea de su estado y rendimiento para maximizar el tiempo de funcionamiento y la productividad. Acceso a través de la

web a datos en directo e información sobre el estado de los parámetros eléctricos y mecánicos.

Beneficios clave:

- Mayor confiabilidad y disponibilidad
- Minimiza el número de fallos inesperados
- Reduce el tiempo de inactividad al pasar del mantenimiento reactivo al proactivo
- Reducción de los costos de mantenimiento
- Ahorra tiempo y esfuerzo de mantenimiento gracias a las alertas tempranas



| Número de pieza | Descripción |
|-----------------|-----------------------|
| 3BSM045700-A | Hardware |
| 3BSM045708-1 | Suscripción de 1 año |
| 3BSM045705-1 | Suscripción de 3 años |

Más información: <https://new.abb.com/motors-generators/service/advanced-services/remote-condition-monitoring>

ABB Ability™ Monitorización de condiciones para líneas de eje

Supervisión periódica del estado de los motores de inducción, generadores, reductores y cualquier objeto accionado para detectar posibles problemas mecánicos y eléctricos en una fase temprana.

- Informes rápidos orientados al mantenimiento
- Análisis automatizado e informe resumido entregado in sitio
- Reducción del tiempo de inactividad no planificado
- El sistema de alerta temprana proporciona tiempo suficiente para planificar el mantenimiento
- Red de servicio de motores ABB
- Alto porcentaje de éxito en la detección de fallos

Beneficios clave:

- Análisis e informes integrados
- Corriente, tensión y vibración en un solo informe de análisis del sistema



Más información: <https://new.abb.com/motors-generators/service/advanced-services/on-site-condition-monitoring>

ABB Ability™ Servicios Avanzados

ABB Ability™ LEAP para Motores y Generadores de alta tensión

ABB Ability™ LEAP (Programa de Análisis de Expectativa de Vida Útil) analiza el estado y la vida útil prevista del aislamiento del devanado del estator, el componente más crítico para el tiempo de funcionamiento de los motores y generadores de alta tensión.

ABB Ability™ LEAP es un conjunto de herramientas analíticas únicas que identifican, caracterizan y cuantifican los defectos del sistema de aislamiento. Las pruebas y los análisis se realizan con una sola visita al lugar y pueden combinarse con las actividades normales de mantenimiento. Esto supone una gran mejora con respecto a los métodos convencionales, que requieren datos de tendencia de una serie de mediciones antes de poder ofrecer un resultado útil.

Beneficios clave:

- Minimización de los tiempos de inactividad no planificados: las alertas tempranas proporcionan el tiempo necesario para planificar el mantenimiento
- Planificación optimizada del mantenimiento: permite pasar del mantenimiento basado en el tiempo al mantenimiento basado en la condición

Más información:

<https://new.abb.com/motors-generators/service/advanced-services/abb-ability-leap-for-hv-motors-and-generators>

- Reducción del costo de propiedad (COO): apoya los esfuerzos para ampliar la vida útil y, por tanto, aumentar el rendimiento de la inversión (ROI)
- Mejor toma de decisiones: facilita la toma de decisiones sobre el mantenimiento a corto y largo plazo y las opciones de funcionamiento/repación/recuperación/sustitución
- El servicio está disponible para todos los motores y generadores, independientemente del fabricante



ABB Ability™ Condition Assessment para motores y generadores

Evaluación del estado del aislamiento del devanado del estator en motores y generadores de hasta 4 kV. Los resultados se utilizan para optimizar la rutina de mantenimiento y predecir cuándo el estado del sistema será vulnerable o crítico. A partir de ahí, se pueden planificar con suficiente antelación acciones de servicio específicas para evitar fallos prematuros y aumentar la vida útil de los motores y generadores.

Beneficios clave:

- Alto tiempo de actividad: detección temprana de posibles problemas antes de que puedan causar costosos tiempos de inactividad no planificados
- Información precisa sobre el estado de los equipos para poder tomar decisiones informadas de funcionamiento/repación/sustitución
- Las actividades de mantenimiento se pueden priorizar y optimizar



Más información:

<https://new.abb.com/motors-generators/service/advanced-services/abb-ability-leap-for-hv-motors-and-generators>

ABB Ability™ Servicios Avanzados

ABB Ability™ Mantenimiento predictivo para generadores

- Mayor tiempo de actividad con una planificación de mantenimiento optimizada.
- ABB Ability™ Mantenimiento Predictivo para generadores optimiza el mantenimiento de los generadores con motores diésel y de gas. Con un enfoque basado en la condición, combina la información del cliente con técnicas analíticas avanzadas para crear el programa óptimo de supervisión y vigilancia de la condición. Esto garantiza que se tomen las medidas correctas en el momento adecuado y por las razones correctas.
- ABB Ability™ Mantenimiento Predictivo reúne el programa de monitorización de estado, inspección visual in situ y análisis de la vida útil de ABB para facilitar la planificación del mantenimiento

Beneficios clave:

- Mayor tiempo de actividad
- Reducción al mínimo de las interrupciones no planificadas
- Intervalos más largos entre desmontajes del rotor
- Evitar los daños secundarios
- Alineación de las tareas de mantenimiento con las paradas de planta planificadas
- Reducción de los costos de mantenimiento
- El mantenimiento sólo se realiza cuando es necesario
- Las piezas sólo se sustituyen cuando son necesarias
- La inspección visual del núcleo del estator, el núcleo del rotor y los devanados se realiza sin necesidad de desmontar el rotor



Más información:

<https://new.abb.com/motors-generators/service/advanced-services/abb-ability-predictive-maintenance-for-generators>

Para más información, visite baldor.abb.com

Propósito
definidoAplicaciones
específicas

Con freno

IEC

50 Hertz

Uso inversor

Corriente
continua

Accesorios

Servicio

Esmeriles

Esmeriles industriales



7306



7306D

Características:

Protectores de rueda de hierro fundido

Cable de alimentación de 8 pies.

Interruptor de encendido/apagado montado en la base.

Patas de goma para minimizar las vibraciones.

| Hp | RPM | Tamaño de rueda | Número de catálogo | Precio de lista | Símb. Desc. | Peso aprox (lb) | Voltaje | Estilo | Agencia aprobación | Notas |
|---------|------|-----------------|--------------------|-----------------|-------------|-----------------|-------------|------------------|--------------------|---------|
| 1/2 | 3600 | 7"x1"x5/8" | 712 | 1,124 | GBX | 45 | 115 | Esmeril | UL, CSA | a,c,f,p |
| 1/2 | 3600 | 7"x1"x5/8" | 762 | 1,124 | GBX | 43 | 115 | Esmeril/Pulidora | UL, CSA | b,c,f,p |
| 1/2 | 3600 | 7"x1"x5/8" | 712E | 1,314 | GBX | 68 | 115 | Esmeril | UL, CSA | a,c,p |
| 1/2 | 3600 | 7"x1"x5/8" | 762E | 1,314 | GBX | 68 | 115 | Esmeril/Pulidora | UL, CSA | b,c,p |
| 1/2 | 1800 | 7"x1"x5/8" | 7306 | 1,424 | GBX | 70 | 115/230 | Esmeril | UL | a,d,g,p |
| 1/2 | 3600 | 7"x1"x5/8" | 7307 | 1,424 | GBX | 70 | 115/230 | Esmeril | UL, CSA | a,d,g,p |
| 1/2 | 3600 | 7"x1"x5/8" | 7351 | 1,424 | GBX | 67 | 115/230 | Esmeril/Pulidora | UL, CSA | b,d,g,p |
| 1/2 | 1800 | 7"x1"x5/8" | 7308 | 1,424 | GBX | 71 | 208-230/460 | Esmeril | UL, CSA | a,d,h,p |
| 1/2 | 3600 | 7"x1"x5/8" | 7309 | 1,424 | GBX | 72 | 208-230/460 | Esmeril | UL, CSA | a,d,h,p |
| 1/2 | 1800 | 7"x1"x5/8" | 7306D | 1,791 | GBX | 84 | 115/230 | Esmeril | UL | a,d,e,g |
| 1/2 | 3600 | 7"x1"x5/8" | 7307D | 1,791 | GBX | 84 | 115/230 | Esmeril | UL | a,d,e,g |
| 1/2 | 3600 | 7"x1"x5/8" | 7309D | 1,791 | GBX | 87 | 208-230/460 | Esmeril | UL, CSA | a,d,e,h |
| 1/2 1/3 | 1800 | 7"x1"x5/8" | 7312D | 2,166 | GBX | 90 | 115 | Esmeril | UL | a,d,e |

Tenga cuidado – use gafas y máscara de seguridad

Notas:

- (a) Se suministra con ruedas de grano 36 y 60.
- (b) Se suministra con grano 36 y rueda de alambre de 0.014.
- (c) Soportes de acero para herramientas.
- (d) Soportes de hierro fundido para herramientas.
- (e) El modelo Deluxe incluye un recipiente para el agua, una bandeja para las herramientas y protectores oculares iluminados.
- (f) Protectores de las ruedas
- (g) Conectado de fábrica para 115 voltios, cable de alimentación suministrado.
- (h) Conectado de fábrica para 208-230 voltios, sin cable de alimentación.
- (p) Se suministra con protector de ojos.

⚠ ADVERTENCIA: Pulido de ciertos materiales, como las piezas pintadas a base de plomo, pueden exponerlo al polvo que puede contener productos químicos que el estado de California sabe que causan cáncer, defectos de nacimiento u otros daños reproductivos. Para obtener más información, visite www.P65Warnings.ca.gov.

Para más información, visite baldor.abb.com

Esmeriles industriales



8100W



8100WD

Todos los modelos cuentan con soportes de hierro fundido para las herramientas y protectores de ruedas.

Cable de alimentación de 8 pies.

Interruptor de encendido/apagado montado en la base.

Patas de goma para minimizar las vibraciones.

| Hp | RPM | Tamaño de rueda | Número de catálogo | Precio de lista | Símb. Desc. | Peso aprox (lb) | Voltaje | Estilo | Agencia aprobación | Notas |
|-----|------|-----------------|--------------------|-----------------|-------------|-----------------|-------------|------------------|--------------------|-------|
| 3/4 | 1800 | 8"x1"x3/4" | 8100W | 2,156 | GBX | 99 | 115/230 | Esmeril | UL | a,g,p |
| 3/4 | 1800 | 8"x1"x3/4" | 8100WD | 2,459 | GBX | 110 | 115/230 | Esmeril | UL | a,e,g |
| 3/4 | 3600 | 8"x1"x3/4" | 8107W | 2,156 | GBX | 99 | 115/230 | Esmeril | UL | a,g,p |
| 3/4 | 3600 | 8"x1"x3/4" | 8107WD | 2,459 | GBX | 111 | 115/230 | Esmeril | UL | a,e,g |
| 3/4 | 3600 | 8"x1"x3/4" | 8250W | 2,156 | GBX | 97 | 115/230 | Esmeril/Pulidora | UL | b,g,p |
| 3/4 | 1800 | 8"x1"x3/4" | 8102W | 2,087 | GBX | 98 | 208-230/460 | Esmeril | UL, CSA | a,h,p |
| 3/4 | 1800 | 8"x1"x3/4" | 8102WD | 2,420 | GBX | 111 | 208-230/460 | Esmeril | UL, CSA | a,e,h |
| 3/4 | 3600 | 8"x1"x3/4" | 8123W | 2,087 | GBX | 99 | 208-230/460 | Esmeril | UL, CSA | a,h,p |
| 3/4 | 3600 | 8"x1"x3/4" | 8123WD | 2,420 | GBX | 112 | 208-230/460 | Esmeril | UL, CSA | a,e,h |
| 3/4 | 3600 | 8"x1"x3/4" | 8252W | 2,087 | GBX | 95 | 208-230/460 | Esmeril/Pulidora | | b,h,p |
| 3/4 | 3600 | 8"x1"x3/4" | 8125W | 2,087 | GBX | 99 | 575 | Esmeril | UL | a,i,p |

Tenga cuidado – use gafas y máscara de seguridad



1022W



1022WD

Todos los modelos cuentan con apoyos de hierro fundido para las herramientas y protectores de ruedas del tipo de escape.

Interruptor de encendido/apagado montado en la base.

Patas de goma para minimizar las vibraciones.

| Hp | RPM | Tamaño de rueda | Número de catálogo | Precio de lista | Símb. Desc. | Peso aprox (lb) | Voltaje | Estilo | Agencia aprobación | Notas |
|-------|------|-----------------|--------------------|-----------------|-------------|-----------------|-------------|---------|--------------------|-------|
| 1 | 1800 | 10"x1"x7/8" | 1022W | 2,748 | GBX | 133 | 115/230 | Esmeril | UL | a,J,p |
| 1 | 1800 | 10"x1"x7/8" | 1022WD | 3,147 | GBX | 145 | 115/230 | Esmeril | UL | a,e,J |
| 1-1/2 | 1800 | 10"x1"x7/8" | 1021W | 2,710 | GBX | 134 | 208-230/460 | Esmeril | UL, CSA | a,h,p |
| 1-1/2 | 1800 | 10"x1"x7/8" | 1021WD | 3,103 | GBX | 146 | 208-230/460 | Esmeril | UL, CSA | a,e,h |
| 1-1/2 | 1800 | 10"x1"x7/8" | 105W | 2,710 | GBX | 133 | 575 | Esmeril | UL, CSA | a,i,p |

Tenga cuidado – use gafas y máscara de seguridad

Notas:

- (a) Se suministra con ruedas de grano 36 y 60.
- (b) Se suministra con grano 36 y rueda de alambre de 0.014.
- (e) El modelo Deluxe incluye un recipiente para el agua, una bandeja para las herramientas y protectores oculares iluminados.
- (g) Conectado de fábrica para 115 voltios, cable de alimentación suministrado.
- (h) Conectado de fábrica para 208-230 voltios, sin cable de alimentación.
- (i) 575 voltios, 50//60 Hz.
- (J) Conectado de fábrica para 115 voltios, sin cable de alimentación.
- (p) Se suministra con protector de ojos.

⚠️ ADVERTENCIA: Pulido de ciertos materiales, como las piezas pintadas a base de plomo, pueden exponerlo al polvo que puede contener productos químicos que el estado de California sabe que causan cáncer, defectos de nacimiento u otros daños reproductivos. Para obtener más información, visite www.P65Warnings.ca.gov.

Para más información, visite baldor.abb.com

Propósito definido

Aplicaciones específicas

Con freno

IEC

50 Hertz

Uso inversor

Corriente continua

Accesorios

Servicio

Esmeriles

Esmeriles industriales

12 pulgadas



Catálogo #1215W
con Pedestal #GA20
(se vende por separado)

14 pulgadas



Catálogo #1407W
con Pedestal #GA20
(se vende por separado)

Soportes de hierro fundido para herramientas y protectores de ruedas.
Arranque manual con protección de sobrecarga. También incluye visor iluminado (bombilla no incluida).

Todas las unidades trifásicas son adecuadas para un funcionamiento a 50/60 Hz, 1500/1800 RPM. Las ruedas se venden por separado. Véase la siguiente tabla.

| Hp | RPM | Tamaño de rueda | Número de catálogo | Precio de lista | Símb. Desct. | Peso aprox (lb) | Voltaje | Estilo | Agencia aprobación | Notas |
|----|------|-----------------|--------------------|-----------------|--------------|-----------------|-------------|-----------|--------------------|-------|
| 2 | 1800 | 12"X2"X1-1/4" | 1215W | 6,180 | GBX | 253 | 208-230/460 | Esmeriles | CSA | k |
| 3 | 1800 | 12"X2"X1-1/4" | 1216W | 6,397 | GBX | 248 | 208-230/460 | Esmeriles | CSA | k |
| 2 | 1800 | 12"X2"X1-1/4" | 1217W | 6,543 | GBX | 253 | 115/230 | Esmeriles | | J |
| 3 | 1800 | 12"X2"X1-1/4" | 129W | 6,397 | GBX | 256 | 575 | Esmeriles | CSA | i |

Tenga cuidado – use gafas y máscara de seguridad

Soportes de hierro fundido para herramientas y protectores de ruedas.
Arrancador magnético con protección de sobrecarga.

También incluye protectores oculares iluminados (bombillas no incluidas).

Adecuado para el funcionamiento a 50/60 Hz.

Las ruedas se venden por separado. Véase la siguiente tabla.

| Hp | RPM | Tamaño de rueda | Número de catálogo | Precio de lista | Símb. Desct. | Peso aprox (lb) | Voltaje | Estilo | Agencia aprobación | Notas |
|-------|------|-----------------|--------------------|-----------------|--------------|-----------------|-------------|-----------|--------------------|-------|
| 5 | 1800 | 14"X3"X1-1/4" | 1406W | 7,926 | GBX | 359 | 230 | Esmeriles | CSA | m |
| 5 | 1800 | 14"X3"X1-1/4" | 1410W | 7,926 | GBX | 362 | 460 | Esmeriles | | |
| 5 | 1800 | 14"X3"X1-1/4" | 1408W | 7,926 | GBX | 358 | 575 | Esmeriles | CSA | |
| 7-1/2 | 1800 | 14"X3"X1-1/4" | 1407W | 8,646 | GBX | 372 | 230 | Esmeriles | CSA | m |
| 7-1/2 | 1800 | 14"X3"X1-1/4" | 1411W | 8,646 | GBX | 381 | 208-230/460 | Esmeriles | | m |
| 7-1/2 | 1800 | 14"X3"X1-1/4" | 1409W | 8,646 | GBX | 374 | 575 | Esmeriles | CSA | |

Tenga cuidado – use gafas y máscara de seguridad

Ruedas para esmeriles de 12 y 14 pulgadas

Óxido de aluminio de alta calidad y abrasivo de silicio en un sistema vitrificado de primera calidad.

| Número de catálogo | Precio de lista | Símb. Desct. | Diámetro | Cara | Perforación | Grano | Peso aprox (lb) |
|--------------------|-----------------|--------------|----------|------|-------------|-------|-----------------|
| B125 | 289 | SVC | 12" | 2" | 1-1/4" | 30 | 22 |
| B126 | 291 | SVC | 12" | 2" | 1-1/4" | 46 | 22 |
| B147 | 545 | SVC | 14" | 3" | 1-1/4" | 30 | 42 |
| B148 | 545 | SVC | 14" | 3" | 1-1/4" | 46 | 41 |

Tenga cuidado – use gafas y máscara de seguridad

Nota: Cuando se instalen ruedas nuevas, compruebe que no estén dañadas.

No utilice una rueda dañada

Con la rueda nueva instalada, todas las protecciones de seguridad en su lugar y el operador alejado de la parte delantera del esmeril, haga funcionar el esmeril durante un minuto antes de aplicar el trabajo.

Notas:

(i) 575 voltios, 50//60 Hz.

(J) Conectado de fábrica para 115 voltios, sin cable de alimentación.

(k) Conectado en fábrica para 230, arranque manual, especificar el voltaje al hacer su pedido.

(m) Conectado de fábrica para 230, el arrancador magnético debe cambiarse para otras tensiones.

ADVERTENCIA: Pulido de ciertos materiales, como las piezas pintadas a base de plomo, pueden exponerlo al polvo que puede contener productos químicos que el estado de California sabe que causan cáncer, defectos de nacimiento u otros daños reproductivos. Para obtener más información, visite www.P65Warnings.ca.gov.

Para más información, visite baldor.abb.com

Esmeriles de herramientas industriales

Esmeriles de ruedas de diamante



Catálogo #522

Las esmeriles de disco de diamante están construidos totalmente en hierro fundido. Construidos con precisión, tienen rodamientos de doble fila bloqueados y una excentricidad máxima de 0.002 para un trabajo preciso de herramientas y patrones. Tiene capacidad para ruedas de copa con orificio central de 1-1/4 ". Mesas de herramientas grandes con soporte de herramientas tipo transportador. Incluye de forma estándar luz y recipiente de agua con desagüe y grifo movable a cualquier lado.

Las ruedas de diamante se venden por separado. Véase la tabla siguiente..

| Hp | RPM | Tamaño de rueda | Número de catálogo | Precio de lista | Símb. Desc. | Peso aprox (lb) | Voltaje | Estilo | Agencia aprobación | Notas |
|-----|------|-----------------|--------------------|-----------------|-------------|-----------------|-------------|---------|--------------------|-------|
| 1/2 | 3600 | 6"x1"x1-1/4 | 522 | 3,294 | GBX | 108 | 115 | Esmeril | UL | g |
| 1/2 | 3600 | 6"x1"x1-1/4 | 532 | 3,294 | GBX | 109 | 208-230/460 | Esmeril | UL | h |

Tenga cuidado – use gafas y mascara de seguridad

Nota: Se sugiere el uso de una bombilla de servicio.

Esmeriles de herramientas de carburo



Catálogo #500

Los esmeriles de herramientas de metal duro se caracterizan por su construcción en hierro fundido.

Tiene capacidad para ruedas de copa con orificio central de 1-1/4 ". Mesas de herramientas grandes con soporte de herramientas tipo transportador. Incluye de forma estándar luz y recipiente de agua con desagüe y grifo movable a cualquier lado.

Las ruedas se venden por separado. Véase la siguiente tabla.

| Hp | RPM | Tamaño de rueda | Número de catálogo | Precio de lista | Símb. Desc. | Peso aprox (lb) | Voltaje | Estilo | Agencia aprobación | Notas |
|-----|------|-----------------|--------------------|-----------------|-------------|-----------------|-------------|---------|--------------------|-------|
| 1/2 | 3600 | 6"x1"x1-1/4 | 500 | 2,928 | GBX | 109 | 115 | Esmeril | UL | g |
| 1/2 | 3600 | 6"x1"x1-1/4 | 510 | 2,928 | GBX | 109 | 208-230/460 | Esmeril | UL | h |

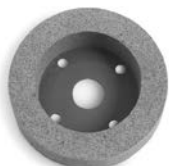
Tenga cuidado – use gafas y mascara de seguridad

Nota: Se sugiere el uso de una bombilla de servicio.

Ruedas y accesorios



Catálogo #D501



Catálogo #C61



GA8



GA7

| Número de catálogo | Precio de lista | Símb. Desc. | Peso aprox (lb) | Cara | Arena | Descripción |
|--------------------|-----------------|-------------|-----------------|------|-------|--|
| D501 | 1,207 | SVC | 5 | 3/4" | 120 | Rueda de diamante de uso general |
| D502 | 1,207 | SVC | 2 | 3/4" | 220 | Rueda de diamante de acabado fino |
| C61 | 263 | SVC | 5 | 1" | 60 | Carburo de Silicona |
| C121 | 263 | SVC | 3 | 1" | 120 | Carburo de Silicona |
| S46 | 173 | SVC | 3 | 1" | 46 | Óxido de aluminio |
| S61 | 173 | SVC | 3 | 1" | 60 | Óxido de aluminio |
| GA8 | 699 | SVC | 1 | | | Rectificador de ruedas con diamante NIB |
| GA7 | 173 | SVC | 1 | | | Diamante NIB para GA8 (7/16 de diámetro x 1" de largo) |

Tenga cuidado – use gafas y mascara de seguridad

Nota: Cuando se instalen ruedas nuevas, compruebe que no estén dañadas.

No utilice una rueda dañada.

Con la rueda nueva instalada, todas las protecciones de seguridad en su lugar y el operador alejado de la parte delantera de la esmeriles, haga funcionar la esmeriles durante un minuto antes de aplicar el trabajo.

Notas:

(g) Conectado de fábrica para 115 voltios, cable de alimentación suministrado.

(h) Conectado de fábrica para 208-230 voltios, sin cable de alimentación.

⚠ ADVERTENCIA: Pulido de ciertos materiales, como las piezas pintadas a base de plomo, pueden exponerlo al polvo que puede contener productos químicos que el estado de California sabe que causan cáncer, defectos de nacimiento u otros daños reproductivos. Para obtener más información, visite www.P65Warnings.ca.gov.

Para más información, visite baldor.abb.com

Lijadoras de banda industriales

Hay varias opciones en lo que respecta a las lijadoras de banda industriales: bandas fijas y basculantes, lijadoras/removedoras e incluso una lijadora de velocidad ajustable para aumentar la flexibilidad. Todas las unidades vienen con un interruptor de encendido/apagado montado en la base. Todas las lijadoras de banda están equipadas con 2 bandas de grano 80 de 48".



Catálogo #602E-MT



Catálogo #248-151D



Catálogo #248-181TD



Catálogo #248-151TD



Catálogo #248-151AS

| Hp | RPM | Cinturón inclinable | Número de catálogo | Precio de lista | Símb. Desc. | Peso aprox (lb) | Voltaje | Estilo | Agencia aprobación | Notas |
|-------|--------|---------------------|--------------------|-----------------|-------------|-----------------|-------------|---------------------------|--------------------|-------|
| 1-1/2 | 3600 | Fijo | 2048-151D | 3,539 | GBX | 88 | 115/230 | Lijadora de banda | UL | g |
| 1-1/2 | 3600 | Fijo | 2048-153D | 3,373 | GBX | 76 | 208-230/460 | Lijadora de banda | UL | h |
| 1-1/2 | 3600 | Tres posiciones | 248-151TD | 3,916 | GBX | 95 | 115/230 | Lijadora de banda | UL | g |
| 1-1/2 | 3600 | Tres posiciones | 248-153TD | 3,696 | GBX | 84 | 208-230/460 | Lijadora de banda | UL | h |
| 1-1/2 | 3600 | Tres posiciones | 248-181TD | 4,516 | GBX | 138 | 115/230 | Esmeril/Lijadora de banda | | J,l,r |
| 1-1/2 | 3600 | Tres posiciones | 248-183TD | 4,431 | GBX | 128 | 208-230/460 | Esmeril/Lijadora de banda | UL | h,l,r |
| 1-1/2 | 0-3600 | Tres posiciones | 248-151AS | 4,968 | GBX | 105 | 115 | Velocidad ajustable | | g,l |

Tenga cuidado – use gafas y máscara de seguridad

Pulidoras industriales



Catálogo #333B



Catálogo #1458
con Pedestal #GA20
(se vende por separado)

Las pulidoras están diseñadas para uso con ruedas de tela suave solamente.

Las aplicaciones específicas de pulido pueden requerir la adición de dispositivos de seguridad para el operador. Consulte con un ingeniero de seguridad antes de la instalación. El precio incluye bridas y tuercas, pero no incluye las ruedas.

| Hp | RPM | Tamaño máximo de rueda | Diámetro del eje | Número de catálogo | Precio de lista | Símb. Desc. | Peso aprox (lb) | Voltaje | Agencia aprobación | Notas |
|-------|------|------------------------|------------------|--------------------|-----------------|-------------|-----------------|-------------|--------------------|-------|
| 3/4 | 1800 | 8" | 3/4" | 332B | 1,538 | GBX | 55 | 115/230 | UR | g,s |
| 3/4 | 3600 | 8" | 3/4" | 333B | 1,538 | GBX | 56 | 115/230 | UR | g,s |
| 3/4 | 1800 | 8" | 3/4" | 334B | 1,503 | GBX | 54 | 208-230/460 | UR, CSA | h,s |
| 3/4 | 3600 | 8" | 3/4" | 330B | 1,503 | GBX | 56 | 208-230/460 | UR, CSA | h,s |
| 1 | 1800 | 10" | 7/8" | 407B | 2,041 | GBX | 60 | 115/230 | UR | j,s |
| 1-1/2 | 3600 | 10" | 7/8" | 410B | 2,008 | GBX | 61 | 115/230 | UR | j,s |
| 1-1/2 | 1800 | 10" | 7/8" | 409B | 1,960 | GBX | 59 | 208-230/460 | UR, CSA | h,s |
| 1-1/2 | 3600 | 10" | 7/8" | 412B | 1,960 | GBX | 62 | 208-230/460 | UR, CSA | h,s |
| 2 | 1800 | 12" | 1-1/4" | 1250 | 4,726 | GBX | 164 | 115/230 | UR | k |
| 2 | 3600 | 12" | 1-1/4" | 1251 | 4,592 | GBX | 160 | 115/230 | UR | k |
| 3 | 1800 | 12" | 1-1/4" | 1252 | 4,340 | GBX | 156 | 208-230/460 | UR, CSA | k |
| 3 | 3600 | 12" | 1-1/4" | 1253 | 4,216 | GBX | 156 | 208-230/460 | UR, CSA | k |
| 5 | 1200 | 14" | 1-1/4" | 1457 | 6,337 | GBX | 228 | 230 | UR, CSA | m |
| 5 | 1800 | 14" | 1-1/4" | 1458 | 5,395 | GBX | 218 | 230 | UR, CSA | m |
| 7-1/2 | 1800 | 14" | 1-1/4" | 1454 | 6,024 | GBX | 229 | 230 | UR, CSA | m |
| 7-1/2 | 3600 | 14" | 1-1/4" | 1453 | 5,702 | GBX | 223 | 230 | UR, CSA | m |

Tenga cuidado – use gafas y máscara de seguridad

Notas:

- (g) Conectado de fábrica para 115 voltios, cable de alimentación suministrado.
- (h) Conectado de fábrica para 208-230 voltios, sin cable de alimentación.
- (j) Conectado de fábrica para 115 voltios, sin cable de alimentación.
- (k) Conectado de fábrica para 230, arranque manual, especificar el voltaje al hacer el pedido.

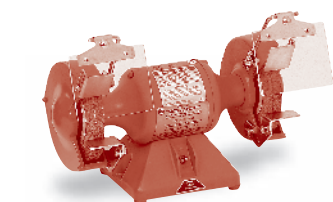
- (l) Se suministra con un disco de grano 36 de 8 "x1 "x3/4" y una banda de grano 80.
- (m) Conectado de fábrica para 230, el arrancador magnético debe cambiarse para otras tensiones.
- (n) Se suministra con un disco de alambre de 0.014 y un disco de grano 100 de 36" x 2".
- (r) Esmeril incluye protector ocular lateral.
- (s) Interruptor de encendido y apagado montado en la base.

ADVERTENCIA: Pulido de ciertos materiales, como las piezas pintadas a base de plomo, pueden exponerlo al polvo que puede contener productos químicos que el estado de California sabe que causan cáncer, defectos de nacimiento u otros daños reproductivos. Para obtener más información, visite www.P65Warnings.ca.gov.

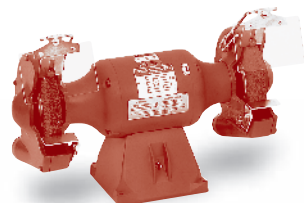
Para más información, visite baldor.abb.com

Esmeriles "Big Red"

Los esmeriles "Big Red" están disponibles con ruedas de 6", 7" u 8", equipadas con un interruptor de encendido/apagado montado en la base y un cable de 8 pies con enchufe. Las patas de montaje de goma ayudan a minimizar vibraciones. Los modelos que terminan en "E" tienen protectores de rueda.



712RE



812RE

| Hp | RPM | Tamaño de rueda | Número de catálogo | Precio de lista | Símb. Desct. | Peso aprox (lb) | Voltaje | Estilo | Agencia aprobación | Notas |
|-----|------|-----------------|--------------------|-----------------|--------------|-----------------|---------|------------------|--------------------|---------|
| 1/2 | 3600 | 7"x1"x5/8" | 712R | 1,124 | GBX | 45 | 115 | Esmeril | UL, CSA | a,c,f,p |
| 1/2 | 3600 | 7"x1"x5/8" | 762R | 1,124 | GBX | 43 | 115 | Esmeril/pulidora | UL, CSA | b,c,f,p |
| 1/2 | 3600 | 7"x1"x5/8" | 712RE | 1,346 | GBX | 68 | 115 | Esmeril | UL, CSA | a,c,p |
| 1/2 | 3600 | 7"x1"x5/8" | 762RE | 1,346 | GBX | 66 | 115 | Esmeril/pulidora | UL, CSA | b,c,p |
| 3/4 | 3600 | 8"x1"3/4" | 812RE | 2,038 | GBX | 96 | 115/230 | Esmeril | UL | a,c,g,p |
| 3/4 | 3600 | 8"x1"3/4" | 862RE | 2,038 | GBX | 95 | 115/230 | Esmeril/pulidora | UL | a,c,g,p |

Tenga cuidado – use gafas y máscara de seguridad

Accesorios "Big Red"

Pedestales



GA16R

GA14R

| Número de catálogo | Descripción | Precio de lista | Símb. Desct. | Peso aprox (lb) |
|--------------------|---|-----------------|--------------|-----------------|
| GA16R | El pedestal de hierro fundido se puede utilizar en todos los esmeriles "Big Red", la altura es de 32-7/8" | 651 | SVC | 62 |
| GA16RE | Versión industrial ligera, toda la construcción de acero para su uso en 6" y 7" solamente, altura es de 34" | 387 | SVC | 36 |
| GA20RE | Versión industrial ligera, toda la construcción de acero para su uso en 8" solamente, altura es de 34" | 448 | SVC | 54 |
| GA14R | Pedestal de acero fabricado con estantes para almacenamiento, se puede utilizar en todos los esmeriles "Big Red", la altura es de 34-1/2" | 448 | SVC | 64 |
| GA9R | 2) Protectores oculares iluminados, área de visualización de 5-1/2" x 3-3/4", cable de 8 pies con enchufe, para montaje en cualquier esmeril "Big Red" | 250 | SVC | 5 |
| GA9SR | 2) Protectores oculares iluminados con interruptor de encendido/apagado, área de visualización de 5-1/2" x 3-3/4", cable de 8 pies con enchufe, para montaje en cualquier esmeril "Big Red" | 278 | SVC | 5 |

Protectores oculares iluminados



GA9R

GA9SR

Notas:

- (a) Se suministra con ruedas de grano 36 y 60.
- (b) Se suministra con grano 36 y rueda de alambre de 0.014.
- (c) Soportes de acero para herramientas.
- (d) Soportes de hierro fundido para herramientas.
- (f) Protectores de rueda.
- (g) Conectado de fábrica para 115 voltios, cable de alimentación suministrado.
- (p) Se suministra con protector ocular.

⚠️ ADVERTENCIA: Pulido de ciertos materiales, como las piezas pintadas a base de plomo, pueden exponerlo al polvo que puede contener productos químicos que el estado de California sabe que causan cáncer, defectos de nacimiento u otros daños reproductivos. Para obtener más información, visite www.P65Warnings.ca.gov.

Para más información, visite baldor.abb.com

Propósito definido

Aplicaciones específicas

Con freno

IEC

50 Hertz

Uso inversor

Corriente continua

Accesorios

Servicio

Esmeriles

Accesorios

Unidades de control de polvo para esmeriles Baldor-Reliance®, 115V, monofásico, 60 Hz



Catálogo #1022W
con DC10 y GA16
(se vende por separado)

| Número de catálogo | Precio unitario de control de polvo | Símb. Desc. | Rueda de esmeril Máximo | | Capacidad Total | Pies cúbicos/min Requerido por rueda por OSHA (o) | Válvulas de control de aire | Peso aprox (lb) |
|--------------------|-------------------------------------|-------------|-------------------------|-------|-----------------|---|-----------------------------|-----------------|
| | | | Diámetro | Ancho | | | | |
| DC7 | 3,210 | SVC | 7" | 1" | 440 | 220 | Sí | 60 |
| DC8 | 3,210 | SVC | 8" | 1" | 440 | 220 | Sí | 62 |
| DC10 | 3,210 | SVC | 10" | 1" | 440 | 390 | Sí (p) | 60 |
| DC12 | 3,638 | SVC | 12" | 2" | 440 | 390 | Sí (p) | 62 |
| DC12-3 | 3,638 | SVC | 12" | 2" | 440 | 390 | Sí (p) | 57 |
| DC14-3 (n) | 3,654 | SVC | 14" | 3" | 700 | 590 | Sí (p) | 73 |

Tenga cuidado – use gafas y mascarara de seguridad

- (n) DC14-3 alimentado con motor trifásico TCVE de 1Hp 208-230/460 voltios, menos el cable, el interruptor y la oreja.
 (o) De la sección de ventilación 1910.94 tabla G-4 Registro Federal vol. 37 #202, 10-18-72.
 (p) Se requiere una válvula de control de aire para dirigir el total de CFM del colector sólo a la rueda que se está utilizando para cumplir con los requisitos de CFM de OSHA en esmeriles de 10" y mayores.

Bolsas de filtro de repuesto

| Número de catálogo | Precio de lista | Símb. Desc. | Unidad de control de polvot | Peso aprox (lb) |
|--------------------|-----------------|-------------|-----------------------------|-----------------|
| ARB-1 | 184 | SVC | DC7, 8, 10, 12, 12-3 | 1 |
| ARB-2 | 280 | SVC | DC14-3 | 2 |

Nota: No recoja materiales potencialmente reactivos sin consultar las normas de la National Fire Protection Association (NFPA).

Accionado por un motor Baldor-Reliance® monofásico TCVE de 1/2 Hp con cable, interruptor y enchufe.

Las unidades monofásicas de 230 voltios están disponibles y se suministran sin interruptor, cable y enchufe estan disponibles. Especificar para funcionamiento monofásico de 230 voltios.

Colectores con motor trifásico sin cable, interruptor y enchufe. Para 208-230/460 voltios trifásicos, añadir el sufijo -3 al número de catálogo.

Añada 30.00 dólares al precio de lista.

Monte las unidades de control de polvo con el esmeril y el pedestal GA16 o GA20.

Bolsas colectoras de polvo

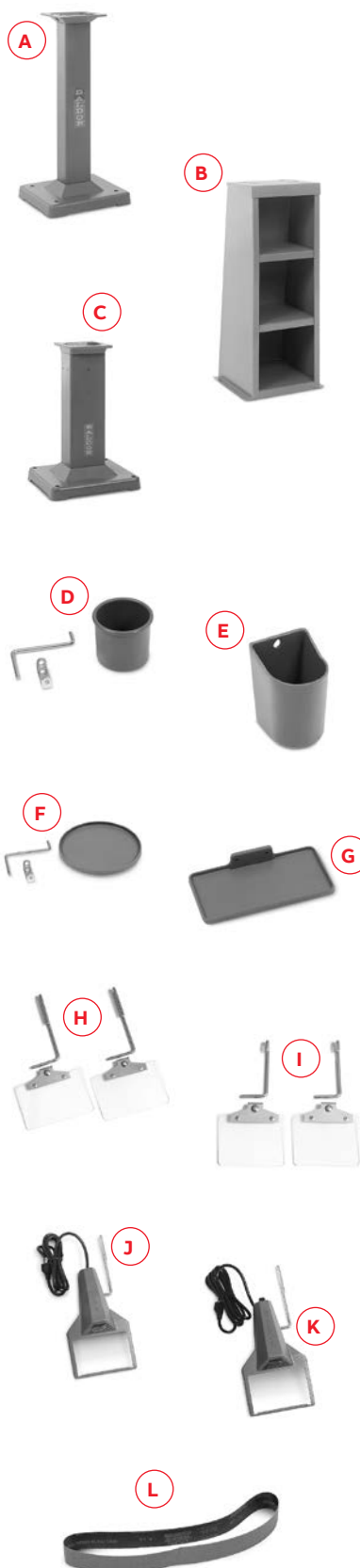
| Número de catálogo | Precio de lista | Símb. Desc. | Descripción | Peso aprox (lb) |
|--------------------|-----------------|-------------|--|-----------------|
| DA1 | 97 | SVC | Bolsas colectoras de polvo (1 por caja). Para colectores de polvo D60 y D61 | 1 |

ADVERTENCIA: Pulido de ciertos materiales, como las piezas pintadas a base de plomo, pueden exponerlo al polvo que puede contener productos químicos que el estado de California sabe que causan cáncer, defectos de nacimiento u otros daños reproductivos.
Para obtener más información, visite www.P65Warnings.ca.gov.

Para más información, visite baldor.abb.com

Accesorios

Accesorios para esmeriles y pulidoras

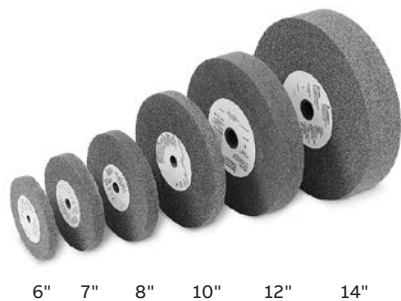


| Número de artículo | Número de catálogo | Descripción | Precio de lista | Símb. Desc. | Peso aprox (lb) |
|--------------------|--------------------|---|-----------------|-------------|-----------------|
| A | GA16 | Pedestal "Hierro fundido" | 594 | SVC | 62 |
| | GA16E | Pedestal "Acero" | 387 | SVC | 36 |
| B | GA14 | Pedestal "Acero" | 480 | SVC | 64 |
| | GA20 | Pedestal "Hierro fundido" | 975 | SVC | 119 |
| C | GA20E | Pedestal "Acero" | 448 | SVC | 54 |
| | GA24 | Recipiente para agua | 72 | SVC | 1 |
| E | GA3 | Recipiente para agua | 594 | SVC | 7 |
| F | GA25 | Bandeja de herramientas | 71 | SVC | 9 |
| G | GA4 | Bandeja de herramientas | 227 | SVC | 6 |
| H | GA11 | Protector ocular (par) | 120 | SVC | 2 |
| I | GA10 | Protector ocular (par) | 114 | SVC | 1 |
| J | GA9 | Pantalla iluminada (sin interruptor de encendido/apagado) (par) | 250 | SVC | 5 |
| J-1 | GA9-1 | Igual que el GA9, excepto que se empaca 1 unidad por caja | 138 | SVC | 3 |
| K | GA9S | Pantalla iluminada (con interruptor de encendido/apagado) (par) | 278 | SVC | 6 |
| L | AB248 | Banda abrasiva 2" x 48" - Grano 80 | 38 | SVC | 1 |

- (A) Pedestal GA16 para esmeriles de 6", 7", 8" y 10", esmeriles de disco de carburo y de diamante, pulidoras de 1/4 Hp a 1-1/2 Hp y lijadoras de banda. Altura 32-7/8". GA16E para esmeriles de 6" y 7" "construcción totalmente de acero". 34".
- (B) Pedestal GA14 – de acero fabricado, para esmeriles de 7", 8" y 10", pulidoras de 1/4 Hp a 1-1/2 Hp. Altura 34-1/2".
- (C) Pedestal GA20 para esmeriles de 8", 10", 12" y 14" y pulidoras de 3/4 a 7-1/2 Hp. Altura 30". GA20RE para esmeriles de 8" y 10" "construcción totalmente de acero". Altura 34".
- (D) Recipiente de agua GA24 para 623E, 673E, 612E, 662E y 7" (excepto #712, #712R, #762 y #762R), esmeriles de 8" y 10". Se suministra con soporte de montaje y brazo giratorio. Capacidad de 1-1/2 pintas.
- (E) Recipiente de agua GA3 para pedestal GA20. Capacidad de 3 pintas.
- (F) Bandeja de herramientas GA25 para 623E, 632E, 673E, 612E, 662E, 7" (excepto #712, #712R, #762 y #762R), esmeriles de 8" y 10". Se suministra con soporte de montaje y brazo giratorio. Diámetro 8". Área de 48 pulgadas cuadradas.
- (G) Bandeja de herramientas GA4 para el pedestal GA20. Dimensiones 12" x 6".
- (H) GA11 Protector ocular – 6" x 4" Plexiglas® resistente a los golpes. Se adapta a los esmeriles de 7" a 14".
- (I) GA10 Protector ocular – Plexiglas® de 5" x 4" resistente a las roturas. Se adapta a los esmeriles de 6" y a los #712, #712R, #762 y #762R.
- (J) GA9 Protector ocular iluminado – Área de visión de 5-1/2" x 3 3/4" hecho de Plexiglas® resistente a las roturas. Se suministra con un cable de 3 conductores de 8 pies con enchufe. Se adapta a una bombilla estándar de 115 voltios y 60 vatios. Se suministra sin bombilla e interruptor de encendido/apagado. Se monta en esmeriles (excepto esmeriles de herramientas y de banda). Se ajusta horizontal y verticalmente. Certificado por U.L. y por C.S.A.
- (J-1) GA9-1 – Igual que el GA9, excepto que se empaca 1 por caja. Sólo 115 voltios.
- (K) GA9S Pantalla iluminada con interruptor de encendido/apagado – Sólo 115 voltios.
- (L) AB248 Banda abrasiva – 2" x 48" - Grano 80.

Accesorios

Ruedas para esmeriles



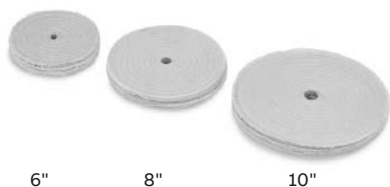
6" 7" 8" 10" 12" 14"

Características: Grano abrasivo de óxido de aluminio extremadamente duradero. Excelente para aceros y aceros aleados. Ideal para numerosas aplicaciones de propósito general.

| Número de catálogo | Precio de lista | Símb. Desc. | Diámetro | Cara | Perforación | Grano | Peso aprox (lb). |
|--------------------|-----------------|-------------|----------|------|-------------|-------|------------------|
| B73 | 72 | SVC | 7" | 1" | 5/8" | 36 | 4 |
| B74 | 72 | SVC | 7" | 1" | 5/8" | 60 | 3 |
| B80 | 86 | SVC | 8" | 1" | 3/4" | 36 | 5 |
| B81 | 86 | SVC | 8" | 1" | 3/4" | 60 | 4 |
| B102 | 127 | SVC | 10" | 1" | 7/8" | 36 | 8 |
| B103 | 127 | SVC | 10" | 1" | 7/8" | 60 | 6 |
| B125 | 289 | SVC | 12" | 2" | 1-1/4" | 30 | 22 |
| B126 | 291 | SVC | 12" | 2" | 1-1/4" | 46 | 22 |
| B147 | 545 | SVC | 14" | 3" | 1-1/4" | 30 | 42 |
| B148 | 545 | SVC | 14" | 3" | 1 1/4" | 46 | 41 |

Tenga cuidado – use gafas y mascar de seguridad

Ruedas de pulido de algodón cosido



6" 8" 10"

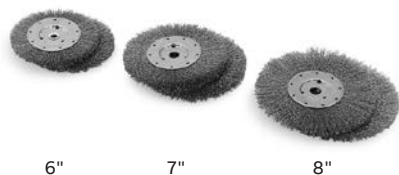
Características: Las ruedas son de tela de muselina, cosidas en espiral. Estos tamaños de agujero se ajustarán a ejes de 1/8" de diámetro mayor que el agujero.

| Número de catálogo | Precio de lista | Símb. Desc. | Diámetro | Cara | Perforación | Peso aprox (lb) |
|--------------------|-----------------|-------------|----------|------|-------------|-----------------|
| A65 | 37 | SVC | 6" | 1/4" | 1/2" | 1 |
| A82 | 46 | SVC | 8" | 1/4" | 3/4" | 1 |
| A103 | 69 | SVC | 10" | 1/4" | 7/8" | 1 |

Tenga cuidado – use gafas y mascar de seguridad

Nota: Las ruedas de algodón se suministran en secciones de 1/4" de ancho. Se pueden juntar dos (o más) secciones para formar la rueda de la anchura deseada.

Ruedas de cepillo de alambre



6" 7" 8"

Características: Ruedas onduladas, y hechas de alambre de acero al carbono.

| Número de catálogo | Precio de lista | Símb. Desc. | Diámetro | Cara | Perforación | Diámetro del alambre | Peso aprox (lb) |
|--------------------|-----------------|-------------|----------|------|-------------|----------------------|-----------------|
| W70 | 75 | SVC | 7" | 5/8" | 5/8" | 0.014 | 1 |
| W82 | 85 | SVC | 8" | 3/4" | 3/4" | 0.014 | 1 |

Tenga cuidado – use gafas y mascar de seguridad

Nota: Los esmeriles de 6", 7" y 8" equipados con ruedas pueden convertirse en ruedas de cepillo de alambre. Para ajustar correctamente las ruedas de cepillo de alambre, se deben colocar arandelas planas o espaciadores en ambos lados de las bridas de las ruedas. De esta forma, se acomodarán las diferencias de anchura entre la rueda de cepillo de alambre y la rueda original.

Pida las arandelas/distanciadores como se indica a continuación:

6" (3) HW1000A50, 7" (2) HA2047A01, 8" (4) HW1000A75

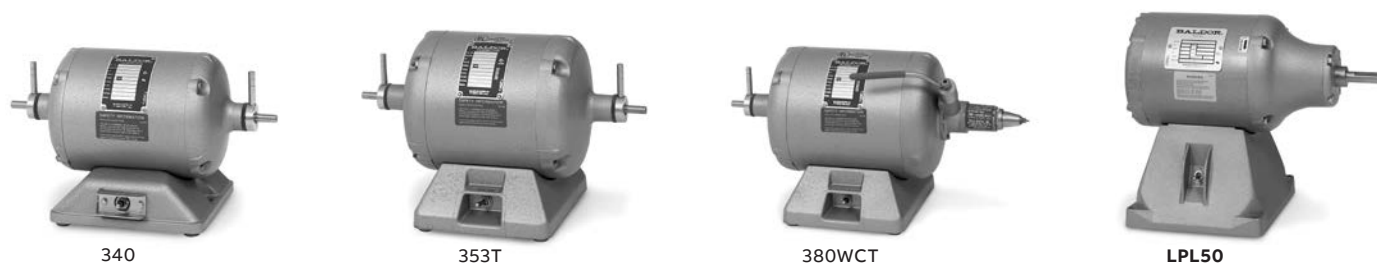
Nota: Cuando se instalen ruedas nuevas, compruebe si hay daños en las mismas. No utilice una rueda dañada. Con la nueva rueda instalada y todas las protecciones de seguridad en su sitio, y con el operario alejado de la parte delantera de la esmeril, haga funcionar el esmeril durante un minuto antes de aplicar el trabajo.

Utilice gafas de seguridad. Tenga cuidado

ADVERTENCIA: Pulido de ciertos materiales, como las piezas pintadas a base de plomo, pueden exponerlo al polvo que puede contener productos químicos que el estado de California sabe que causan cáncer, defectos de nacimiento u otros daños reproductivos. Para obtener más información, visite www.P65Warnings.ca.gov.

Para más información, visite baldor.abb.com

Pulidoras y mandriles



Las pulidoras de pulido tienen las características preferidas por los dentistas, técnicos de laboratorio dental, joyeros, lapidarios y otros para un pulido de precisión y sin problemas. Todas las pulidoras se suministran con un cable de 8 patas con enchufe, pies de goma y una construcción robusta para minimizar la vibración. También se proporcionan provisiones para el montaje en un banco de laboratorio.

| Hp | RPM | Diámetro del eje/cónico | Número de catálogo | Precio de lista | Símb. Desct. | Peso aprox (lb) | Voltaje | Estilo | Notas |
|-----|-----------|-------------------------|--------------------|-----------------|--------------|-----------------|---------|-----------------|-------|
| 1/4 | 3600/1800 | 0.375 / 0.250 | 340 | 916 | GBX | 31 | 115 | Velocidad dual | q |
| 1/4 | 3000/1500 | 0.375 / 0.250 | 342 | 916 | GBX | 31 | 220-240 | Velocidad dual | r |
| 1/4 | 3600/1800 | 0.375 / 0.250 | 353T | 1,004 | GBX | 35 | 115 | Velocidad dual | q |
| 1/2 | 3600 | 0.375 / 0.250 | 359T | 1,006 | GBX | 36 | 115 | Velocidad única | q |
| 1/3 | 3600/1800 | 0.375 / 0.250 | 380T | 1,117 | GBX | 42 | 115 | Velocidad dual | q |
| 1/3 | 3600/1800 | 0.375 / 0.250 | 380WCT | 2,570 | GBX | 47 | 115 | Velocidad dual | q,s |
| 1/2 | 3600 | 0.625 / recto | LPL50 | 977 | GBX | 43 | 115 | Velocidad única | q,t |
| 3/4 | 3600 | 0.625 / recto | LPL75 | 1,193 | GBX | 48 | 115/230 | Velocidad única | q,t |

Tenga cuidado – use gafas y máscara de seguridad

Notas:

- (q) Conectado de fábrica para 115 voltios, cable de alimentación suministrado.
- (r) Conectado de fábrica para 220-240 voltios, cable de alimentación sin enchufe.
- (s) El lado derecho está equipado con el mandril Wells Dental "Super Quick", 2 mandriles, 2 piedras, 1 banda de sujeción, 1 mandril de rueda blanda.
- (t) Eje único, lado derecho.

Mandriles y accesorios



Fabricado con especificaciones de estrictas tolerancias, mantiene las vibraciones al mínimo.

Todos los mandriles están garantizados para coincidir con las pulidoras con ejes cónicos estándar.

Orificio de montaje de 0.370" cónico 0.250 por pie.

| Número de catálogo | Precio de lista | Símb. Desct. | Descripción | Peso aprox (lb) |
|--------------------|-----------------|--------------|--|-----------------|
| R1 | 116 | SVC | Rueda dura, mano derecha, latón | 1 |
| R2 | 57 | SVC | Rueda blanda, mano derecha, latón | 1 |
| L3 | 111 | SVC | Rueda dura, mano izquierda, latón | 1 |
| L4 | 129 | SVC | Rueda blanda, mano izquierda, latón | 1 |
| R5A | 191 | SVC | Mandril de fresado, mano derecha | 1 |
| R6 | 64 | SVC | Mandril de banda, mano derecha, latón | 1 |
| L7 | 250 | SVC | Mandril de fresado, mano izquierda, inoxidable | 1 |

Tenga cuidado – use gafas y máscara de seguridad

Notas:

- Los mandriles de rueda dura R1 y L3 admiten ruedas de hasta 1/4" de ancho con orificios de 1/4".
- El mandril R6 de banda o admite una banda de 1/2" de ancho x 3/4" de diámetro.

Tres años de garantía

Las pulidoras tienen tres años de garantía por materiales defectuosos y mano de obra.

La garantía cubre todas las piezas, excepto las sujetas a un desgaste normal. "Wells Quick Chuck" garantizado un año por el fabricante.

⚠️ ADVERTENCIA: Pulido de ciertos materiales, como las piezas pintadas a base de plomo, pueden exponerlo al polvo que puede contener productos químicos que el estado de California sabe que causan cáncer, defectos de nacimiento u otros daños reproductivos. Para obtener más información, visite www.P65Warnings.ca.gov.

Para más información, visite baldor.abb.com

Propósito definido

Aplicaciones específicas

Con freno

IEC

50 Hertz

Uso inversor

Corriente continua

Accesorios

Servicio

Esmeriles

Mod Express® para motores

| Número de modificación | Mod Express® para motores | Número de página |
|-----------------------------------|---|------------------|
| Balanceo | | 332 |
| M1A | Balanceo dinámico de los rotores | |
| Rodamientos | | 332 |
| M2A | Rodamientos sellados | |
| M2B | Bola a rodillo 1800 RPM o menor | |
| M2F | Añadir rodamientos aislados NEMA 56 a 449T (SKF Insocoat o equivalente) | |
| Motores con freno | | 334 |
| M3D | Cambiar la tensión de freno Stearns | |
| Caja de conductos | | 334 |
| M4A | Proporcionar un orificio adicional para cables | |
| M4B | Rotar el orificio de la caja de conexiones | |
| M4F | Reemplazar la caja de conexiones de aluminio fundido | |
| M4G | Añadir caja de conexión para los cables del termostato o resistencias calefactoras | |
| Cable | | 334 |
| M5A | Instalar el cable de alimentación en la caja de conexión o bornera | |
| M5B | Instalar cable de 6 pies, 3 conductores, tipo SO con enchufe | |
| Drenajes | | 336 |
| M7A | Añadir orificios de drenaje de condensación | |
| M7C | Cerrar los agujeros de drenaje de condensación estándar | |
| M7D | Añadir un drenaje de respiro a motores de hierro fundido a prueba de explosión | |
| Tapas contra goteo | | 337 |
| M8A | Instalar tapa contra goteo en motores TCVE o APG | |
| Cables | | 338 |
| M10A | Instalar zapatas en terminales | |
| M10B | Reconectar el motor de nueve cables a tres cables | |
| M10C | Reconectar el motor en la caja de conexiones a alto o bajo voltaje | |
| M10D | Extender la longitud de los cables, según corresponda | |
| Lubricación | | 339 |
| M11A | Instalar lubricante de baja temperatura en rodamientos | |
| M11B | Añadir grasa de alta temperatura | |
| Sellos | | 340 |
| M12A | Instalar sellos de aceite | |
| M12B | Instalar Inpro/Seal® | |
| M12C | Instalar sellos en V al motor | |
| Montajes | | 341 |
| M13A | Añadir base rígida | |
| M13B | Instalar brida C, NEMA – Construcción de lamina de acero rolada | |
| M13C-1 | Instalar brida C, NEMA – Construcción de hierro fundido | |
| M13C-2 | Instalar brida C, NEMA – Motores IEEE 841 | |
| M13D | Añadir Brida D | |
| M13E | Remueva la base rígida a motores de banda de acero | |
| M13F-2 | Cambiar configuración de montaje para motores de hierro fundido | |
| M13G | Instalar brida C, NEMA, a motores a prueba de explosión | |
| M13I | Mano de obra para montar el esmeril o pulidora en un pedestal y embalar para despacho | |
| Configuraciones de montaje | | 345 |
| Embalaje de exportación | | 346 |
| M14A | Embalaje abierto | |
| M14B | Embalaje en caja totalmente cerrada | |
| M14C | Fotografía del motor y de la placa de datos | |

Mod Express® para motores

| Número de modificación | Mod Express® para motores | Número de página |
|---|---|------------------|
| Placa de datos | | 347 |
| M15A | Proporcionar la placa de datos original para el montaje remoto | |
| M15B | Sustituir la placa de datos | |
| M15C | Grabar con láser los datos de placa en un motor de acero inoxidable | |
| M15E | Enviar las placas de identificación al cliente | |
| Sopladores | | 347 |
| M16A | Añadir soplador de velocidad constante | |
| M16B | Conversión de un soplador trifásico a uno monofásico | |
| Pintura | | 348 |
| M17A | Pintar motor con colores estándar de Baldor-Reliance® | |
| M17B | Pintar el motor o las piezas con el color especificado por el cliente | |
| Cáncamos de izaje | | 348 |
| M18A | Añadir cáncamos de izaje hasta armazón 326T | |
| Herrajes | | 349 |
| M20A | Cambiar herrajes galvanizados a herrajes de acero inoxidable | |
| Resistencias calefactoras | | 349 |
| M21A | Añadir resistencias calefactoras a los motores TCAV o abiertos | |
| Protectores térmicos | | 350 |
| M23A | Termostatos | |
| Termopares | | 350 |
| M24A | Termopares tipo "Iron Constantan" | |
| Termistores | | 351 |
| M25A | Termistores | |
| Tropicalización | | 351 |
| M26A | Protección de bobinas y piezas mecánicas | |
| Impermeabilización | | 351 |
| M27A | Tratamiento de devanados y partes mecánicas | |
| Modificaciones del eje | | 352 |
| M29A | Taladrar y roscar la punta de eje o maquinar la extensión de eje. | |
| M29B | Convertir de TCVE a TCAV | |
| M29C | Agregar rosca | |
| M29D | Convertir la medida de un eje con armazón "T" a armazón "U" o eje menor (TS) | |
| M29F | Acortar los ejes sin reducir el diámetro | |
| Kits de montaje de tacómetro y encoder | | 354 |
| M31D | Añadir kit de encoder a motores V*S Master o RPM AC | |
| M31E | Opciones de encoders para motores IDRPM | |
| Pruebas | | 355 |
| M32A | Pruebas de desempeño conforme a CSA C390 Método 1 equivalente a IEEE 112 Método B | |
| M33A | Prueba básica para motores | |
| M33B | Prueba de rutina | |
| M33C | Prueba de desempeño completa | |
| M33D | Prueba de calibración | |
| M33E | Prueba de medición del sonido | |
| Borneras | | 357 |
| M35A | Instalar borneras IEC y conectar los cables en la caja de conexiones | |

Mod Express® para motores

| Número de modificación | Mod Express® para motores | Número de página |
|--|---|------------------|
| Arrancadores 358 | | |
| | Añadir arrancador magnético o manual a esmeril o pulidora | |
| M36A | Arrancador – Monofásico | |
| M36B | Arrancador – Trifásico | |
| M36C | Arrancador magnético – Trifásico | |
| M36D | Protección de sobrecarga para la unidad de control de polvo | |
| Puesta a tierra del eje 360 | | |
| M39A | Sistemas de puesta a tierra del eje | |
| M39B-1 | Anillo de protección del rodamiento AEGIS | |
| M39C | Escobilla de puesta a tierra Baldor-Reliance® | |
| M39D | Añadir revestimiento de plata coloidal AEGIS® al eje | |
| Comprobar la excentricidad total indicada (TIR) 362 | | |
| M40A | Comprobar la excentricidad total indicada (TIR) | |
| ABB Ability™ 362 | | |
| M43A | Instalar el ABB Ability™ Smart Sensor a motores | |

Mod Express® para motores

Información sobre pedidos

Nota: Los motores fabricados para su venta en EE.UU. deben cumplir con la “Small Motor Rule” e “Integral Horsepower Motor Rule” (10 CFR 431), incluyendo los motores de inventario modificados. Después de cualquier modificación, el motor debe cumplir con los niveles mínimos de eficiencia si el motor se vende para su uso en los Estados Unidos.

Los motores que se venden para su uso en Canadá deben cumplir con la normativa aplicable, como la de “Natural Resources Canada”, si se utilizan en ese país. Los motores vendidos a través de distribuidores en México deben estar registrados y cumplir con las normas de la NOM ANCE. Los motores modificados y vendidos para su uso en Europa deben cumplir con las marcas CE de eficiencia y otras. Otros países tienen sus propios requisitos y certificaciones específicas.

El tamaño del pedido está limitado a la cantidad (1-10) y se enviará como un solo lote al finalizar la modificación. Para hacer un pedido, especifique el número de catálogo del producto en stock y el número de MOD. Aplique el descuento del motor al precio de lista del motor. Aplique el símbolo de descuento de modificación MX al precio de lista de la modificación. El cliente absorberá todos los costos de transporte cuando el motor se envíe a Fort Smith desde otras bodegas. Para las cantidades de pedidos (1-5) los plazos de entrega serán los indicados y están sujetos a la disponibilidad de motores en inventario en la bodega de Fort Smith. Los pedidos con cantidades (6-10) pueden requerir un tiempo de programación adicional, póngase en contacto con su oficina de ventas de ABB.

ModEx aplica únicamente para motores de inventario. Pedidos de motores en inventario mayores de 10 unidades deberán ser aprobados por la gerencia de productos antes de ser ingresados. No se aceptarán pedidos programados, ni pedidos que tengan más de cuatro modificaciones diferentes. Los plazos de entrega indicados están sujetos a la disponibilidad de motores en inventario en la bodega de Fort Smith.

El cliente absorberá todos los costos de transporte cuando el motor se envíe a Fort Smith desde otras bodegas.

Nota: Algunas modificaciones no se aplican a los motores a prueba de explosión. Póngase en contacto con su oficina de ventas local para obtener la aprobación.

Política de cancelación de Mod Express

Si es necesario cancelar un pedido de un motor después de su modificación, pero antes de su envío, se facturará al cliente un cargo por cancelación del doble del cargo por modificación. Cualquier pedido de MOD que se cancele antes de que se complete la modificación está sujeto a un 25% de gastos de cancelación.

Una vez enviados, los motores modificados devueltos por cuenta del comprador se facturarán al doble de la tarifa MOD más un 10% de tarifa de reabastecimiento.

Algunas modificaciones no pueden realizarse en esmeriles, pulidoras o lijadoras de banda con certificación UL, CSA o UL/CSA sin anular la certificación.

En estos casos, la(s) marca(s) de certificación deberá(n) ser retirada(s). Póngase en contacto con su representante de ventas.

Mod Express® para motores

| Número de modificación | Descripción y precio de lista de Mod Express® para motores | Días laborables Requeridos |
|------------------------|--|----------------------------|
|------------------------|--|----------------------------|

Balanceo

M1A

Balanceo dinámico del rotor

Dos días

Rebalancear un motor de inventario a valores NEMA - Armazón 42 a 440.

Tipo jaula de ardilla

| Armazón NEMA | Balanceo estándar | Balanceo especial | Precio de lista por motor |
|--------------|-------------------|-------------------|---------------------------|
| 40 - 140 | 0.15"/s | 0.08"/s | 512 |
| 180 - 210 | 0.15"/s | 0.08"/s | 1,242 |
| 250 - 280 | 0.15"/s | 0.08"/s | 1,788 |
| 320 - 360 | 0.15"/s | 0.08"/s | 3,468 |
| 400 | 0.15"/s | 0.10"/s | 4,200 |
| 440 | 0.15"/s | 0.10"/s | 4,384 |

Nota: Las unidades de balanceo son para la velocidad en pulgadas por segundo.
El balanceo especial es el nivel estándar de IEEE-841 (2021).

Rodamientos

M2A

Sellado

Dos días

Esta modificación ofrece la posibilidad de sustituir los rodamientos estándar de los motores de CA por rodamientos sellados.

| Armazón NEMA | Precio de lista por motor (2 rodamientos) |
|--------------|---|
| 48, 56 | 362 |
| 143 - 145 | 370 |
| 182 - 184 | 466 |
| 213 - 215 | 466 |
| 254 - 256 | 870 |
| 284 - 286 | 870 |
| 324 - 326 | 1,124 |
| 364 - 365 | 1,124 |

Nota: Las graseras se sustituirán por tapones de cabeza ranurada.
Póngase en contacto con su representante de ventas.

Los accesorios de engrase se sustituirán por tapones de cabeza ranurada, a menos que se especifique lo contrario.

Mod Express® para motores

| Número de modificación | Descripción y precio de lista de Mod Express® para motores | Días laborables Requeridos |
|------------------------|--|----------------------------|
|------------------------|--|----------------------------|

Rodamientos continuación...

M2B

Bolas a rodillos 1800 RPM o menor

Tres días

Los rodamientos de rodillos tienen la capacidad de soportar mayores cargas radiales que los rodamientos de bolas, pero deben tener altas cargas radiales mínimas para funcionar correctamente.

Los rodamientos de rodillos sólo deben utilizarse en cargas pesadas con correa, no son adecuados para cargas acopladas. Sólo los armazones 449T 2300V y superiores, TCAV con ejes en "L" tienen ejes de acero de alta resistencia.

Consulte también la sección principal del catálogo para ver los motores Baldor-Reliance® en inventario con rodamientos de rodillos ya instalados. Estos motores en inventario se identifican con un sufijo "LR" después del número de catálogo.

No aplica para motores a Prueba de Explosión ni a los diseños que deben construirse como motores customizados.

| Armazón NEMA | Precio de lista por motor |
|--------------|---------------------------|
| 449T* | 3,896 |

Nota: *449T – Aplicable a 449T, 2300 voltios y superior.

Los usuarios deben asegurarse de no superar la capacidad de carga de los rodamientos instalados.

Se puede proporcionar la capacidad de carga máxima de una clasificación.

Si no está seguro de sus datos de carga, se puede proporcionar una hoja de datos de carga de la correa para calcular los valores.

M2F

Añadir rodamientos aislados NEMA 56 a 449T (SKF Insocoat o equivalente)

Dos días

Si se aíslan ambos rodamientos, se recomienda añadir M39A.

| Armazón NEMA | Precio de lista (2 por kit) |
|--------------|-----------------------------|
| 56 - 145T | 1,078 |
| 182T - 184T | 1,120 |
| 213T - 215T | 1,524 |
| 254T - 256T | 2,336 |
| 284T - 286T | 2,932 |
| 324T - 326T | 3,268 |
| 364T - 365T | 3,386 |
| 404T - 405T | 3,544 |
| 444T - 445T | 3,704 |
| 447T - 449T | 6,348 |

Nota: Los armazones 449T totalmente cerrados (TCAV) a motores de 2300/4000V vienen incluidos con un rodamiento aislado en el lado opuesto de la carga.

Mod Express® para motores

| Número de modificación | Descripción y precio de lista de Mod Express® para motores | Días laborables Requeridos |
|------------------------|--|----------------------------|
|------------------------|--|----------------------------|

Motores con freno

M3D

Cambiar la tensión de freno Stearns

Las bobinas de freno se cambiarán para permitir el funcionamiento de diferentes suministros de voltaje, tanto para CA de 50 y 60 hertz como suministros de CC.

Las conexiones de los cables de la bobina del freno externo se llevarán de el freno o de la caja de conexiones del motor cuando sea necesario en la aplicación.

Especifique la ubicación del cable del freno, la tensión de la bobina del freno y la frecuencia de la fuente de alimentación. (Considere 2 semanas para la entrega de la bobina de freno)

Precio de lista: \$564 dólares por freno (más alguna diferencia en el costo de la bobina).

Póngase en contacto con su oficina de ventas local

Caja de conexiones

M4A

Proporcionar un orificio adicional para los cables

El orificio de salida del cable en la caja de conexiones con las dimensiones que se muestran a continuación se roscará para aceptar el conducto roscado como se muestra en la columna "Orificio roscado opcional..." a continuación.

Si se especifica, puede suministrarse un orificio de paso o un orificio roscado adicional. Utilice el mismo precio de lista para el agujero roscado.

| Armazón NEMA | Motor de inventario | | Agujero roscado opcional para el tamaño de caja | Precio de lista por motor |
|--------------|------------------------|-----------------------------------|---|---------------------------|
| | Diámetro del agujero * | Para tamaño de caja de conexiones | | |
| 48 - 145T | 7/8" | 1/2" | 3/4" | 252 |
| 182 - 215T | 1-1/16" | 3/4" | 1" | 252 |
| 254 - 256T | 1-3/8" | 1" | 1-1/4" | 412 |
| 284 - 326T | 2" | 1-1/2" | 2" | 412 |
| 364 - 365T | 2-1/2" | 2" | 2-1/2" | 552 |
| 404 - 405T | 3" | 2 1/2" | 3" | 600 |
| 444 - 447T | 3" | 2-1/2" | 3" | 600 |

Nota: * Los orificios de la caja de conexión del motor no son roscados, excepto en los motores Ambiente Sucio y Proceso Químico.

Orificios adicionales no aplica a motores a prueba de explosión.

Si se necesita un orificio adicional, especifique el diámetro del orificio y su ubicación exacta.

Póngase en contacto con su representante de ventas para obtener ayuda sobre la aplicación.

Dos días

Mod Express® para motores

| Número de modificación | Descripción y precio de lista de Mod Express® para motores | Días laborables Requeridos |
|------------------------|--|----------------------------|
|------------------------|--|----------------------------|

Caja de conexiones continuación...

M4B

Rotar el orificio para cables de la caja de conexiones

Especifique la ubicación de la abertura del orificio de los cables vista de frente a la caja de conexiones

Precio de lista por motor: \$294

Dos días

M4F

Reemplazar caja de conexión de aluminio fundido

Instale una caja de conexiones de hierro fundido con un orificio de entrada perforado y roscado.

| Armazón NEMA | Precio de lista por motor |
|--------------|---------------------------|
| 42 - 56 | 324 |
| 143 - 215T | 374 |
| 254 - 286T | 460 |
| 324 - 365T | 736 |

Dos días

M4G

Añadir caja de conexión para los cables del termostato o resistencias calefactoras

No aplica para motores a Prueba de Explosión.

| Armazón NEMA | Precio de lista por motor |
|--------------|---------------------------|
| 56 - 145T | 882 |
| 182 - 215T | 1030 |
| 254 - 365T | 1556 |
| 404 - 449T | 1968 |

Póngase en contacto con su oficina de ventas local

Mod Express® para motores

| Número de modificación | Descripción y precio de lista de Mod Express® para motores | Días laborables Requeridos |
|------------------------|--|----------------------------|
|------------------------|--|----------------------------|

Cables

M5A

Instale el cable de alimentación en la caja de conexiones o bornera

Dos días

Se instalará un cable resistente al aceite de tipo industrial SO con toma de tierra en la caja de conexiones o en la bornera. Mitigación de tensión incluido.

Enchufe no incluido.

No aplica para motores a Prueba de Explosión.

Algunas modificaciones no pueden realizarse en esmeriles, pulidoras o lijadoras de banda con certificación UL, CSA o UL/CSA sin anular la certificación.

En estos casos, la(s) marca(s) de certificación deberá(n) ser retirada(s).

Póngase en contacto con su representante de ventas.

| Calibre del cable | Amperaje | | Seis pies o menos Precio de lista | Cada pie adicional hasta diez pies máximo Precio de lista |
|-------------------|------------|-----------|-----------------------------------|---|
| | Monofásico | Trifásico | | |
| 18 | 10 | 7 | 266 | 20 |
| 16 | 13 | 10 | 266 | 22 |
| 14 | 18 | 15 | 308 | 28 |
| 12 | 25 | 20 | 324 | 30 |

Nota: Especifique el voltaje y la rotación vista de frente al extremo de accionamiento del motor.

M5B

Instalar 6 pies, 3 conductores, cable tipo SO con enchufe

Dos días

Con enchufe de tierra para 115VAC, monofásico solamente.

No aplica para motores a Prueba de Explosión.

Algunas modificaciones no pueden realizarse en esmeriles, pulidoras o lijadoras de banda con certificación UL, CSA o UL/CSA sin anular la certificación.

En estos casos, la(s) marca(s) de certificación deberá(n) ser retirada(s).

Póngase en contacto con su representante de ventas.

| Hp | Precio de lista por motor |
|----------------|---------------------------|
| 1 Hp y menores | 284 |

Nota: Indicar la rotación vista desde el lado carga del motor.

Mod Express® para motores

| Número de modificación | Descripción y precio de lista de Mod Express® para motores | Días laborables Requeridos |
|------------------------|--|----------------------------|
|------------------------|--|----------------------------|

Drenajes

M7A

Añadir orificios de drenaje de condensación

Se podrá añadir un máximo de dos orificios adicionales en ambas tapas de motores TCVE, armazones 215T y menores.

Se instalará un máximo de un accesorio de drenaje en T de plástico adicional en ambas tapas de los motores TCAV de armazón 254T y mayores.

No aplica para motores a Prueba de Explosión.

| Armazón NEMA | Precio de lista por motor |
|---------------|---------------------------|
| 215 y menores | 446 |
| 254 - 449 | 606 |

Notae: Indicar la posición de los agujeros de drenaje en cada tapa.

Dos días

M7C

Cerrar los agujeros de drenaje de condensación estándar

Cierre los agujeros de drenaje existentes con tapones.

No aplica para motores a Prueba de Explosión.

| Armazón NEMA | Precio de lista por motor |
|---------------|---------------------------|
| 215 y menores | 370 |
| 254 - 449 | 446 |

Dos días

M7D

Añadir un drenaje de respiro a motores de hierro fundido a prueba de explosión

| Tipo de drenaje | Precio de lista por motor |
|--|---------------------------|
| Drenaje UL para motores a prueba de explosión – 316 Acero inoxidable | 778 |
| Drenaje UL para motores a prueba de explosión – Crouse-Hinds ECD | 874 |

Dos días

Tapa a prueba de goteo

M8A

Instalar tapa a prueba de goteo en motores TCVE y APG

| Armazón NEMA | Precio de lista por motor APG o TCAV |
|--------------------------|--------------------------------------|
| 48 - 145 | 294 |
| 182 - 184 | 316 |
| 213 - 215 | 352 |
| 254 - 256 | 404 |
| 284 - 286 | 488 |
| 324 - 326 | 540 |
| 364 - 365 | 976 |
| 404 - 405 (Armazón NEMA) | 976 |
| 444 - 449 (Armazón NEMA) | 1,384 |

Dos días

Mod Express® para motores

| Número de modificación | Descripción y precio de lista de Mod Express® para motores | Días laborables Requeridos |
|------------------------|--|----------------------------|
|------------------------|--|----------------------------|

Cables

M10A

Instalar zapatas en terminales

Terminales tipo anillo hechas de aleación de cobre y zapatas tipo compresión. Los precios son para motores trifásicos estándar de una tensión y tres cables. Multiplique el precio de lista por el número de cables por motor.

Dos días

| Armazón NEMA | Precio de lista adicional para tres cables |
|--------------|--|
| 215 y menor | 360 |
| 254-365 | 446 |
| 404-445 | 530 |
| 447-449 | 530 |

M10B

Reconectar el motor de nueve cables a tres cables

Especifique el voltaje cuando haga su pedido

Dos días

| Armazón NEMA | Precio de lista por motor |
|--------------|---------------------------|
| 42 - 145 | 324 |
| 182 - 184 | 502 |
| 213 - 215 | 666 |
| 254 - 256 | 750 |
| 284 - 286 | 988 |
| 324 - 326 | 1,248 |

Nota: En los motores de Prueba de Explosión, los cables están conectados en la caja de conexiones.

M10C

Reconectar el motor en la caja de conexiones a alto o bajo voltaje

Especifique el voltaje.

Dos días

| Armazón NEMA | Precio de lista por motor |
|--------------|---------------------------|
| 42 - 145 | 324 |
| 182 - 184 | 502 |
| 213 - 215 | 666 |
| 254 - 256 | 750 |
| 284 - 286 | 988 |
| 324 - 326 | 1,248 |

M10D

Extender la longitud de los cables, según corresponda

No aplica para motores a Prueba de Explosión.

Algunas modificaciones no pueden realizarse en esmeriles, pulidoras o lijadoras de banda con certificación UL, CSA o UL/CSA sin anular la certificación.

En estos casos, la(s) marca(s) de certificación deberá(n) ser retirada(s).

Póngase en contacto con su representante de ventas.

Dos días

| Armazón NEMA | Número de cables | Precio de lista | | |
|--------------|------------------|-----------------|-------------|-------------|
| | | 18 Pulgadas | 24 Pulgadas | 36 Pulgadas |
| 42-286 | 3 - 12 Leads | 430 | 436 | 448 |
| | 3 Leads | 648 | 670 | 692 |
| | 6 Leads | 716 | 760 | 806 |
| 324-449 | 9 Leads | 784 | 850 | 918 |
| | 12 Leads | 850 | 940 | 1,030 |

Nota: Si la medida de los cables requerida es superior a 8 pies (96 pulgadas), póngase en contacto con su representante de ventas.

Mod Express® para motores

| Número de modificación | Descripción y precio de lista de Mod Express® para motores | Días laborables Requeridos |
|------------------------|--|----------------------------|
|------------------------|--|----------------------------|

Lubricación

M11A

Instalar lubricante de baja temperatura en rodamientos

(Con un blindaje o rodamiento abierto)

La grasa estándar es Exxon POLYREX® EM, con un rango de temperatura de funcionamiento del rodamiento de -15° a +250°F.

Para el funcionamiento a baja temperatura, especifique la grasa de baja temperatura Aeroshell #7 o Mobil Temp SHC-32 que permite un rango de temperatura de funcionamiento para los rodamientos de -55° a +200°F.

Al cambiar la grasa se instalan nuevos rodamientos.

No aplica para motores a Prueba de Explosión.

| Armazón NEMA | Precio de lista por motor |
|--------------|---------------------------|
| 48 | 252 |
| 56 - 145T | 270 |
| 182 - 184T | 290 |
| 213 - 215T | 300 |
| 254 - 256T | 384 |
| 284 - 286T | 426 |
| 324 - 326T | 598 |
| 364 - 365T | 638 |
| 404 - 405T | 1,014 |
| 444 - 449T | 1,400 |

Nota: Operación a baja temperatura por debajo de -25C (-13F)

Dos días

M11B

Añadir grasa de alta temperatura

La grasa estándar es Exxon POLYREX® EM, para operación en rodamientos con un rango de temperatura de -15° a +250°F. Para operación en alta temperatura, especifique la grasa Mobilith SHC 220 de alta temperatura que permite un rango de operación -40° a +302°F

Al cambiar la grasa se instalan nuevos rodamientos.

No aplica para motores a Prueba de Explosión.

| Armazón NEMA | Precio de lista por motor |
|--------------|---------------------------|
| 48 | 252 |
| 56 - 145T | 270 |
| 182 - 184T | 290 |
| 213 - 215T | 300 |
| 254 - 256T | 384 |
| 284 - 286T | 426 |
| 324 - 326T | 598 |
| 364 - 365T | 638 |
| 404 - 405T | 1,014 |
| 444 - 449T | 1,400 |

Nota: Contacte su representante de ventas para discutir la aplicación antes de ordenar el cambio.

Dos días

Mod Express® para motores

| Número de modificación | Descripción y precio de lista de Mod Express® para motores | Días laborables Requeridos |
|------------------------|--|----------------------------|
|------------------------|--|----------------------------|

Sellos

M12A

Instalar sellos de aceite

El material estándar de los sellos es nitrilo.

No aplica para motores a Prueba de Explosión.

| Armazón NEMA | Precio de lista cada uno |
|--------------|--------------------------|
| 48, 56 | 684 |
| 143T - 145T | 684 |
| 182T - 184T | 756 |
| 213T - 215T | 834 |
| 254T - 256T | 1,148 |
| 284T - 286T | 1,346 |
| 324T - 326T | 1,520 |
| 364T - 365T | 1,912 |
| 404T - 405T | 1,912 |
| 444T - 449T | 2,016 |

Póngase en contacto con su oficina de ventas local

M12B

Instale Inpro/Seal® en el lado carga únicamente

El material estándar utilizado es Inpro/Seal® VBX.

Nota: Póngase en contacto con su representante de ventas para la instalación en el lado opuesto a la carga o pida el motor IEEE 841 de inventario.

No aplica para motores a Prueba de Explosión.

| Armazón NEMA | Precio de lista cada uno |
|--------------|--------------------------|
| 143T-215T | 2,140 |
| 254-256T | 2,680 |
| 284-286T | 2,856 |
| 324-326T | 3,032 |
| 364-365T | 3,478 |
| 404-405T | 3,650 |
| 444-449T | 4,448 |

Cuatro días

M12C

Instalar sellos de labio en V al motor

Agregue el conjunto de sellos de labio al motor. Un sello en el LC, y otro sello entre el ventilador y la tapa del LOC.

Motores TCNV y abiertos tendrán un solo sello en el LC.

Precio de lista por motor: \$532

Dos días

Mod Express® para motores

| Número de modificación | Descripción y precio de lista de Mod Express® para motores | Días laborables Requeridos |
|------------------------|--|----------------------------|
|------------------------|--|----------------------------|

Montajes

M13A

Añadir base rígida

Soldar base de acero a motor a prueba de explosión con banda de acero, a menos que el motor sea VEM o VEL.

No esta disponible para motores que deben cumplir los requisitos de EISA/NRCAN.

| Armazón NEMA | Precio de lista por motor |
|--------------|---------------------------|
| 42 - 48 | 336 |
| 56 | 344 |
| 143 - 145T | 344 |
| 182 - 184T | 418 |
| 213 - 215T | 502 |

Nota: No disponible para motores de hierro fundido.

Dos días

M13B

Instalar Brida C NEMA a motor de banda de acero

Añadir a motor con patas (base rígida).

No aplica para motores a Prueba de Explosión.

| Armazón NEMA | Precio de lista por motor |
|----------------|---------------------------|
| 42, 48 & 56 | 442 |
| 143 - 145T (1) | 442 |
| 182 - 184T (1) | 484 |
| 213 - 215T (1) | 586 |
| 254 - 256T (2) | 1,114 |
| 284 - 286T (2) | 1,512 |
| 324 - 326T (2) | 1,976 |

Nota: (1) Estos motores tendrán una dimensión no NEMA BA cuando se añada la Brida C.

(2) Se aplica sólo a APG.

Los motores abiertos con números de tipo que comienzan con "34" no pueden ser modificados a Brida C.

Póngase en contacto con su oficina de ventas local para obtener más detalles.

Dos días

284T y mayores sujeto a disponibilidad de fundición

M13C-1

Instalar brida C NEMA a motor de hierro fundido

Instalar tapa de hierro fundido cuando las piezas de fundición a presión de aluminio se suministran como estándar.

No aplica para motores a Prueba de Explosión,

| Armazón NEMA | Precio de lista por motor |
|----------------|---------------------------|
| 48 & 56 | 468 |
| 143 - 145T (1) | 468 |
| 182 - 184T (1) | 564 |
| 213 - 215T (1) | 648 |
| 254 - 256T | 1,434 |
| 284 - 286T | 1,976 |
| 324 - 326T | 2,138 |
| 364 - 365T | 2,306 |
| 404 - 405T | 2,876 |
| 444 - 449T | 3,450 |

Nota: (1) Estos motores tendrán una dimensión no NEMA BA cuando se añada la Brida C.

Especifique Brida C o tapa horizontal estándar.

Dos días

Mod Express® para motores

| Número de modificación | Descripción y precio de lista de Mod Express® para motores | Días laborables Requeridos |
|------------------------|--|----------------------------|
|------------------------|--|----------------------------|

Montajes continuación...

M13C-2

Instalar Brida C, NEMA – Motores IEEE 841

Dos días

| Armazón NEMA | Precio de lista brida C NEMA |
|--------------|------------------------------|
| 284 - 365TC | 2,044 |
| 324 - 326TC | 3,180 |
| 364 - 326TC | 3,222 |
| 404 - 405TC | 3,586 |
| 447 - 449TC | 3,804 |

M13D

Añadir Brida D

Algunos motores pueden ser convertidos a montaje con brida D y cumplir con las dimensiones NEMA BA.

Todos los demás tamaños de armazones que necesiten un montaje con brida D deben pedirse como motor custom.

No aplica para motores a Prueba de Explosión.

Póngase en contacto con su oficina de ventas local

Banda de acero

| Armazón NEMA | Precio de lista por motor |
|--------------|---------------------------|
| 140 | 442 |
| 180 | 1,196 |
| 320 | 1,972 |

Hierro fundido

| Armazón NEMA | Precio de lista por motor |
|--------------|---------------------------|
| 180 | 642 * † |
| 250 | 2,138 * † |
| 280 | 2,384 * |
| 320 | 2,714 * |

Nota: * Sólo motores TCVE

† Debe comenzar con un motor que ya tenga Brida C.

Mod Express® para motores

| Número de modificación | Descripción y precio de lista de Mod Express® para motores | Días laborables Requeridos |
|------------------------|--|----------------------------|
|------------------------|--|----------------------------|

Montajes continuación...

M13E

Remueva la base rígida a motores de banda de acero

Dos días

| Armazón NEMA | Precio de lista por motor |
|--------------|---------------------------|
| 42 - 48 | 448 |
| 56 | 460 |
| 143 - 145T | 460 |
| 182 - 184T | 558 |

Notas: Las bases no se pueden remover a motores por encima del armazón 180T.
Las bases no se pueden remover a motores a Prueba de Explosión.

M13F-2

Cambiar configuración de montaje de un motor de hierro fundido

Tres días

Disponible en todos los motores de CA de hierro fundido hasta armazón 449T. Para la conversión a diseños F2, verifique el inventario disponible antes de utilizar el Mod.

Consiste en reposicionar las tapas, los drenajes de condensación y, donde aplique, la caja de conexiones de acuerdo a las configuraciones de montaje al final de esta sección.

No aplica para motores a Prueba de Explosión.

| Armazón NEMA | Especifique la configuración de montaje mediante el plano al final de la sección Montajes ModEx | | Precio de lista por motor |
|---------------|---|------|---------------------------|
| Encerramiento | APG | TCAV | |
| Hasta 184T | Sí | Sí | 426 |
| 213 - 215T | Sí | Sí | 426 |
| 254 - 326T | Sí | Sí | 426 |
| 365 - 449T | Sí | Sí | 426 |

Mod Express® para motores

| Número de modificación | Descripción y precio de lista de Mod Express® para motores | Días laborables Requeridos |
|------------------------|--|----------------------------|
|------------------------|--|----------------------------|

Montajes continuación...

M13G

Instalar brida C, NEMA, a motores a Prueba de Explosión

Tres días

Sólo disponible en las armazón NEMA que se muestran a continuación

| Armazón NEMA | Precio de lista por motor |
|--------------------------------------|---------------------------|
| 56 | 536 |
| 143 - 145T Banda de acero únicamente | 536 |
| 284 - 286T | 3,864 |
| 324 - 326T | 5,286 |
| 364 - 365T | 5,914 |
| 404 - 405T | 6,978 |

Nota: Cualquier otro tamaño de armazón debe ser construido como un motor custom

M13I

Montar esmeril o pulidora en pedestal y empacar para embarque (mano de obra únicamente)

Dos días

El precio no incluye el esmeril o pulidora, el pedestal ni ningún accesorio.

| Tamaño de la rueda | Precio de lista por esmeril o pulidora |
|--------------------|--|
| Todas | 426 |

Mod Express® para motores

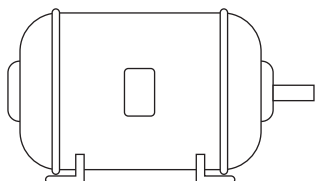
Número de modificación

Descripción y precio de lista de Mod Express® para motores

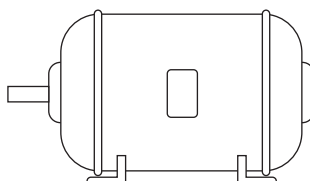
Días laborables Requeridos

Montajes continuación...

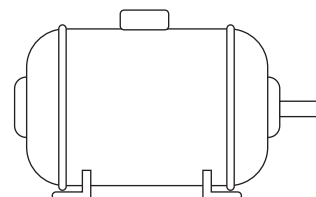
Montajes en piso



Montaje F-1

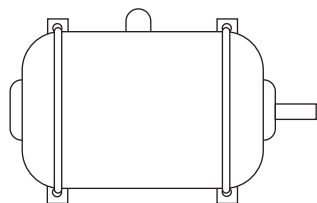


Montaje F-2

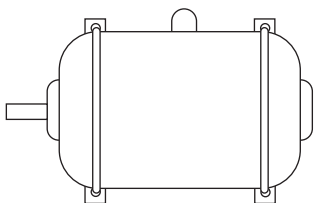


Montaje F-3

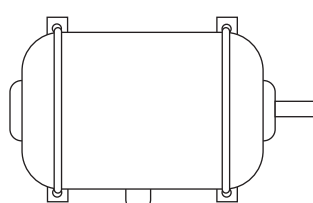
Montajes en pared



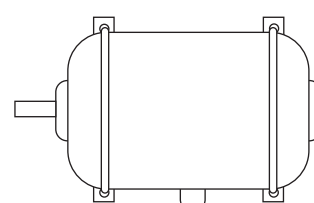
Montaje W-1



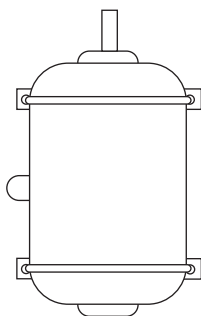
Montaje W-2



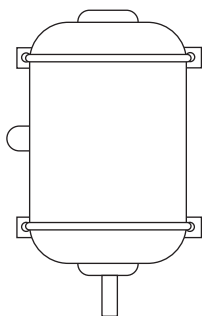
Montaje W-3



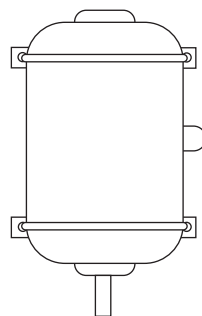
Montaje W-4



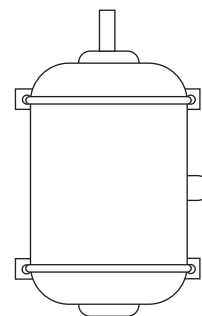
Montaje W-5



Montaje W-6

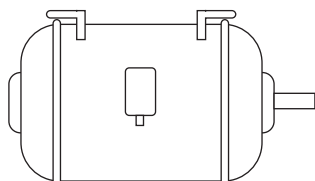


Montaje W-7

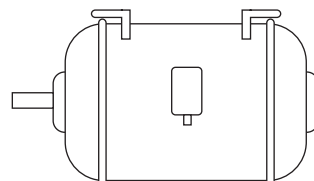


Montaje W-8

Montajes en techo



Montaje C-1



Montaje C-2

Nota: Para todas las configuraciones de montaje NEMA, consulte NEMA MG 1-2016.

Para más información, visite baldor.abb.com

Mod Express® para motores

| Número de modificación | Descripción y precio de lista de Mod Express® para motores | Días laborables Requeridos |
|------------------------|--|----------------------------|
|------------------------|--|----------------------------|

Embalaje de exportación

M14A

Embalaje abierto

Ocho días

Sustituya el embalaje estándar del motor por embalaje abierto.

Para las armazones NEMA 360 a 449, el embalaje abierto tiene una base Euro como estándar. Las solicitudes de embalaje Euro para armazones NEMA 320 y menores deben hacerse en las instrucciones de envío.

| Armazón NEMA | Precio de lista del embalaje abierto |
|--------------|--------------------------------------|
| 56-215 | 1,008 |
| 254-326 | 1,312 |
| 364-445 | 1,852 |
| 447-449 | 2,096 |

M14B

Embalaje totalmente cerrado

Ocho días

Sustituya el embalaje estándar del motor por embalaje cerrado.

Para las armazones NEMA 360 a 449, el embalaje cerrado tiene una base Euro como estándar.

Las solicitudes de embalajes Euro para armazones NEMA 320 y menores deben hacerse en las instrucciones de envío.

| Armazón NEMA | Precio de lista de la caja cerrada |
|--------------|------------------------------------|
| 56-215 | 1,262 |
| 254-326 | 1,776 |
| 364-445 | 2,210 |
| 447-449 | 2,568 |

M14C

Fotografía del motor y de la placa de datos

Cinco días

Tomar una foto del motor y de la placa de datos para aprobación de documentos por la FAA.

Las fotos se adjuntarán al pedido de venta.

Precio de lista por motor: \$170

Mod Express® para motores

| Número de modificación | Descripción y precio de lista de Mod Express® para motores | Días laborables Requeridos |
|------------------------|--|----------------------------|
|------------------------|--|----------------------------|

Placa de datos

| | | |
|-------------|---|----------|
| M15A | <p>Proporcionar la placa de datos original para el montaje remoto</p> <p>La placa de datos adicional se incluye con el motor, no va instalada. Todas las marcas CSA y ULr se eliminan en las placas de datos duplicadas. Se envían sueltas.</p> <p>Precio de lista por motor: \$190</p> | Dos días |
| M15B | <p>Sustituir la placa de datos</p> <p>Sustituya la placa de datos del motor y puede incluir los números de parte del cliente, la tensión, frecuencia (Hertz), etc.</p> <p>Precio de lista por motor: \$230</p> | Dos días |
| M15C | <p>Grabar con láser la placa de datos en un motor de acero inoxidable</p> <p>La placa del motor es grabada con láser en la superficie de la banda de acero inoxidable hasta el motor de armazón 210.</p> <p>Lista por motor: \$230</p> | Dos días |
| M15E | <p>Enviar las placas de datos al cliente</p> <p>Cuando se ordenan las placas por correo, se eliminan las marcas CSA y ULr. No aplica para placas de datos de motores a Prueba de Explosión. (¡sin excepciones!)</p> <p>Cargo mínimo por pedido es 31 dólares netos. Añada 3.00 dólares netos por cada placa de datos adicional.</p> <p>Nota: Sólo se aceptan pedidos sin cargo si se presenta un reclamo de garantía o RA.</p> <p>Las placas para motores a Prueba de Explosión no se enviarán por correo, sin excepciones.</p> | Dos días |

Sopladores (Blowers)

| M16A | <p>Añadir soplador de velocidad constante</p> <p>Póngase en contacto con su representante de ventas para obtener más detalles</p> | Dos días | | | | |
|--------------|---|--------------|---------------------------|-------|-----|----------|
| M16B | <p>Conversión de un soplador trifásico a monofásico</p> <table border="1"> <thead> <tr> <th>Armazón NEMA</th> <th>Precio de lista por motor</th> </tr> </thead> <tbody> <tr> <td>Todos</td> <td>456</td> </tr> </tbody> </table> | Armazón NEMA | Precio de lista por motor | Todos | 456 | Dos días |
| Armazón NEMA | Precio de lista por motor | | | | | |
| Todos | 456 | | | | | |

Mod Express® para motores

| Número de modificación | Descripción y precio de lista de Mod Express® para motores | Días laborables Requeridos |
|------------------------|--|----------------------------|
|------------------------|--|----------------------------|

Pintura

M17A

Pintar motor Baldor-Reliance® con pintura de inventario.

Dos días

Los colores de inventario Baldor-Reliance® son: Gris metálico, Azul/Verde Reliance, Dorado Super-E, Negro, Blanco, Plata, cafe claro (Lite Tan).

Todos los pedidos que soliciten pintura epoxi requieren un día adicional para permitir el secado completo de la pintura.

| Armazón NEMA | Precio de lista por motor |
|--------------|---------------------------|
| 42 - 215T | 294 |
| 254 - 449T | 1,158 |

M17B

Pintar el motor o las piezas con el color especificado por el cliente

Dos días

Las piezas pintadas incluyen, entre otras, las tapas de los ventiladores, las cajas de conexión, la tapas a prueba de goteo, etc.

Por favor facilite una muestra del color o el número RAL en el pedido.

Todos los pedidos que soliciten pintura epoxi requieren un día adicional para permitir el secado completo de la pintura.

Precio de lista: Póngase en contacto con su oficina de ventas local para obtener un presupuesto.

Cáncamos de izaje

M18A

Añadir cáncamos de izaje hasta armazón 326T

Dos días

| Armazón NEMA | Precio de lista por motor |
|--------------|---------------------------|
| 48 - 145T | 438 |
| 182 - 215T | 544 |
| 254 - 286T | 706 |
| 324 - 326T | 862 |

Mod Express® para motores

Número de modificación

Descripción y precio de lista de Mod Express® para motores

Días laborables Requeridos

Herrajes

M20A

Cambiar herrajes chapados a herrajes de acero inoxidable

Dos días

Sustituye toda la tornillería de montaje de la tapa del ventilador, la caja de conexión, los retenedores de rodamientos, los pernos pasantes y los pernos del armazón por tornillería de acero inoxidable 304.

| Armazón NEMA | Precio de lista por motor |
|--------------|---------------------------|
| 56-184 | 674 |
| 213-215 | 746 |
| 254-256 | 862 |
| 284-286 | 976 |
| 324-326 | 1,122 |
| 364-405 | 1,294 |
| 444-445 | 1,584 |
| 447-449 | 1,752 |

Resistencias calefactoras

M21A

Añadir resistencias calefactoras a motores TCVE o abiertos

Dos días

El voltaje estándar de la resistencia es de 110VAC. Resistencias calefactoras de 230 o 460 voltios disponibles. Especifique la tensión del circuito.

No aplica a motores a Prueba de Explosión.

| Armazón NEMA | Precio de lista por motor |
|--------------------|---------------------------|
| 145T y más pequeño | 638 |
| 182 - 215T | 804 |
| 254 - 365T | 1,196 |
| 404 - 449T | 1,360 |

Nota: Las resistencias de tira son estándar.

Modificaciones
express

Modificaciones
ABB

Índice

Dimensiones

Mod Express® para motores

| Número de modificación | Descripción y precio de lista de Mod Express® para motores | Días laborables Requeridos |
|------------------------|--|----------------------------|
|------------------------|--|----------------------------|

Protectores térmicos

M23A

Termostatos

Dos días

Uno o más termostatos atados al bobinado

Para la protección contra el exceso de temperatura.

Se trata de dispositivos de circuito piloto únicamente con cables en la caja de conexiones etiquetada como "JJ". Especifique contactos normalmente abiertos o cerrados.

Todos los motores ECP requieren termostatos herméticos para mantener la clasificación División 2.

No aplica a motores a Prueba de Explosión.

| Armazón NEMA | Número de Dispositivos | Precio de lista estándar por motor | Sellado hermético para División 2 |
|------------------------------|------------------------|------------------------------------|-----------------------------------|
| Monofásico | 1 | 370 | No aplica |
| Trifásico 42 - 215T | 3 (3) | 418 | \$608 |
| Trifásico 254 - 449T | 3 (3) | 1,114 | \$1,306 |
| Corriente continua 48 - 215T | 1 | 418 | No aplica |

Nota: (3) En serie con dos cables en la caja de conexión. El contacto normalmente abierto es en paralelo.

Termopares de devanado

(3 por motor, 6 pies de longitud estándar)

M24A

Termopares tipo "Iron Constantan" (3 por motor)

Dos días

Especifique la ubicación.

No aplica a motores a Prueba de Explosión.

| Armazón NEMA | Precio de lista por termopar |
|--------------|------------------------------|
| 42 - 215T | 404 |
| 254 - 449T | 834 |

Nota: Los termopares se instalan en las coronas del devanado.

Mod Express® para motores

| Número de modificación | Descripción y precio de lista de Mod Express® para motores | Días laborables Requeridos |
|------------------------|--|----------------------------|
|------------------------|--|----------------------------|

Termistores de devanado

M25A

Termistores

Los termistores se aplican normalmente en conjuntos de tres (3) por motor, uno (1) por fase.

No aplica a motores a Prueba de Explosión.

Precio de lista por motor: \$1,338

Dos días

Modificaciones
express

Modificaciones
ABB

Índice

Tropicalización

M26A

Protección para bobinas y piezas mecánicas

Protección para ambientes tropicales.

| Armazón NEMA | Precio de lista por motor |
|--------------------|---------------------------|
| | CA |
| Hasta armazón 215T | 488 |
| 254 - 365T | 700 |
| 404 - 449T | 1,196 |

Dos días

Dimensiones

Impermeabilización

M27A

Tratamiento para bobinas y piezas mecánicas

Protección contra la intemperie o zonas de alta humedad.

No aplica a motores a Prueba de Explosión.

| Armazón NEMA | Precio de lista por motor |
|--------------|---------------------------|
| | CA |
| 42 - 215T | 476 |
| 254 - 365T | 2,224 |
| 404 - 449T | 2,612 |

Nota: Los motores "Ambiente Sucio", "CP" y "ECP" son resistentes a la intemperie.

Dos días

Mod Express® para motores

| Número de modificación | Descripción y precio de lista de Mod Express® para motores | Días laborables Requeridos |
|------------------------|--|----------------------------|
|------------------------|--|----------------------------|

Modificaciones del eje (flecha)

Incluye únicamente las modificaciones de los ejes existentes. No aplica si se requiere un nuevo eje. Precio de cada modificación conforme a la tabla siguiente. Uno o ambos rodamientos se sustituirán una vez que se haya completado la modificación del eje.

Cinco días

| Armazón NEMA | Precio de lista por modificación | Armazón NEMA | Precio de lista por modificación |
|--------------|----------------------------------|--------------|----------------------------------|
| 42 - 145T | 438 | 254T - 256T | 582 |
| 182 - 184T | 460 | 284 - 286T | 582 |
| ASM62 (5) | 540 | 324-326T | 674 |
| 213 - 215T | 638 | 364-365T | 718 |
| ASM75 (5) | 638 | 404-405T | 802 |

Nota: (5) Motores de sierra.

M29A Taladrar y roscar la punta de eje o maquinar la extensión de eje.

Tres días

Proporcione detalles en el pedido.

Defina precio a esta modificación según la tabla anterior.

M29B Convertir de TCVE a TCAV

Tres días

Cortar la extensión del eje para el ventilador exterior.

Defina precio de esta modificación según la tabla anterior.

No aplica a los motores a Prueba de Explosión.

M29C Agregar rosca

Cinco días

Especifique la rosca a la derecha o a la izquierda, así como el tipo y la longitud de la rosca.

Defina precio a esta modificación según la tabla anterior.

Mod Express® para motores

| Número de modificación | Descripción y precio de lista de Mod Express® para motores | Días laborables Requeridos |
|------------------------|--|----------------------------|
|------------------------|--|----------------------------|

Modificaciones del eje, continuación...

M29D

Convertir la medida de un eje con armazón "T" a armazón "U" o eje menor (TS)

Cinco días

Acortar el eje y reducir el diámetro total. Proporcione detalles en el pedido. Para la conversión del armazón en "U" en las armazones 280, 320, 360 y 440, por favor, ingresar una orden custom. No disponible por medio de Mod Express.

| Eje NEMA | Conversión de armazón T a TS o U Precio de lista por motor |
|------------|---|
| 143 a 145T | 438 |
| 182 a 215T | 804 |
| 254 a 286T | 1,832 |
| 324 a 365T | 2,728 |
| 404 a 449T | 4,496 |

M29F

Acortar los ejes sin reducir el diámetro

Tres días

Acortar el eje puede causar que el motor se salga de las normas NEMA. Si el motor está fuera de las normas NEMA, la placa de datos se designará con una "TZ" para designar eje corto.

| Eje NEMA | Precio de lista por motor |
|------------|---------------------------|
| 48 - 145T | 464 |
| 182 - 215T | 494 |
| 254 - 256T | 506 |
| 324 - 326T | 534 |
| 364 - 365 | 562 |
| 404 - 405 | 562 |
| 447 - 449 | 588 |

Mod Express® para motores

| Número de modificación | Descripción y precio de lista de Mod Express® para motores | Días laborables Requeridos |
|------------------------|--|----------------------------|
|------------------------|--|----------------------------|

Kits de montaje de tacómetro y encoder

M31D

Añada el kit de encoder al motor V*S Master o RPMAC de uso inversor

Dos días

Pida los encoders por separado.

Los encoders se pueden encontrar en la sección de motores de CA de velocidad variable.

| Armazón NEMA | Armazón RPMAC | Precio de lista por motor |
|--------------|---------------|---------------------------|
| 56 - 215T | FL/RL180-210 | 382 |
| 254T - 404T | FL/RL 250-400 | 794 |
| 444T - 449T | FL/RL440 | 1,238 |

M31E

Opciones adicionales de encoders montados para motores IDRPM

Dos días

El precio de lista incluye el encoder y el montaje en el motor.

| Tipo | Tamaño del armazón | Fabricantes | PPR | Magnético u óptico | Tipo de conector | VCC de voltaje de entrada | Precio de lista |
|-------|--------------------|-------------|------|--------------------|----------------------|---------------------------|-----------------|
| HS35 | Todos | BEI | 1024 | O | MS-TL | 5-28 | 3,668 |
| HS35 | Todos | BEI | 2048 | O | MS-TL | 5-28 | 3,668 |
| LP35 | Todos | BEI | 1024 | M | Bloque de terminales | 5-15 | 3,668 |
| LP35 | Todos | BEI | 1024 | M | MS-TL | 5-15 | 3,668 |
| LP35 | Todos | BEI | 1024 | M | MS-ST | 5-15 | 3,668 |
| HS20 | Todos | Dynapar | 1024 | O | MS-TL | 5-26 | 3,668 |
| ST85 | Todos | Northstar | 1024 | O | EPIC | 5-15 | 6,452 |
| HS35M | Todos | Avtron | 1024 | M | MS-ST | 5-24 | 3,990 |
| HS35M | Todos | Avtron | 1024 | M | EPIC | 5-24 | 3,990 |

Mod Express® para motores

Número de modificación

Descripción y precio de lista de Mod Express® para motores

Días laborables Requeridos

Pruebas

Póngase en contacto con su oficina de ventas local para obtener los informes de pruebas originales de fábrica.

M32A

Pruebas de desempeño conforme a CSA C390 Método 1 equivalente a IEEE 112 Método B

Siete * días

Los motores trifásicos de stock se probarán en condiciones de laboratorio según la norma CSA C390 (equivalente a la norma IEEE 112b).

Se proporcionarán datos completos de la prueba.

Los rodamientos se sustituyen después de las pruebas.

| Armazón NEMA | Precio de lista por motor |
|--------------|---------------------------|
| 42 - 215 | 4,800 |
| 254 - 320 | 7,802 |
| 360 - 449 | 9,388 |

Nota: Los motores de armazón 449T, 2300V se probarán en fábrica.

M33A

Prueba básica para motores

Siete * días

En los motores trifásicos o monofásicos se medirán todas o algunas de los siguientes datos del motor. Se suministrarán los datos de las pruebas.

Todos los datos se tomarán con el motor frío.

- Corriente en vacío
- Corriente de rotor bloqueado (de arranque)
- Corriente a plena carga
- Par del rotor bloqueado
- Par máximo
- Prueba de alto potencial

| Armazón NEMA | Precio de lista por motor |
|--------------|---------------------------|
| 42 - 215T | 800 |
| 254 - 449T | 1,462 |

Nota: No disponible para el armazón 449T de 2300 voltios y superior.

M33B

Prueba de rutina

Siete * días

Se trata de una prueba según IEEE Std. 112 – 2004 Annex B.

Todos los datos serán tomados en el motor frío.

La prueba incluye:

- Corriente en vacío
- Alto potencial
- Corriente del rotor bloqueado
- Resistencia del bobinado

| Armazón NEMA | Precio de lista por motor |
|--------------|---------------------------|
| 42 - 215T | 540 |
| 254 - 449T* | 992 |

Note: * El tiempo de entrega depende de la disponibilidad del Test Lab. Contacte su oficina local de ventas.

Para más información, visite baldor.abb.com

Mod Express® para motores

| Número de modificación | Descripción y precio de lista de Mod Express® para motores | Días laborables Requeridos |
|------------------------|--|----------------------------|
|------------------------|--|----------------------------|

Pruebas continuación...

M33C

Prueba de desempeño completa

Siete * días

Una prueba completa utiliza un dinamómetro para verificar la descripción de la placa de datos y las características del diseño eléctrico. Se permite que el motor alcance su aumento de temperatura a plena carga antes de realizar las mediciones de rendimiento. Pruebas realizadas según la norma IEEE 112-2004 Anexo C.

El informe de la prueba incluye:

- Corriente en vacío
- Corriente a plena carga
- Corriente del rotor bloqueado
- Alto potencial
- Resistencia del bobinado
- Operación térmica a plena carga
- Incremento de temperatura
- Deslizamiento a plena carga
- Medición de par máximo y de arranque
- Medición de eficiencia al 100%, 75% y 50% de la carga
- Medición de factor de potencia a 100%, 75% y 50% de la carga

| Armazón NEMA | Precio de lista por motor |
|--------------|---------------------------|
| 42 - 215T | 4,800 |
| 254 - 320T | 7,802 |
| 360T - 449T* | 17,574 |

Nota: Para el armazón 449T de 2300 voltios y superior, consulte M32A.

M33D

Prueba de calibración

* Póngase en contacto con su oficina de ventas local

Esta prueba consiste en la medición de la velocidad, el par, la corriente, el factor de potencia y el rendimiento de 0 a 125% de carga nominal a la tensión nominal.

Los datos se proporcionan como una curva trazada en el formato estándar de Baldor-Reliance®.

Las pruebas también pueden realizarse como prueba presencial.

| Armazón NEMA | Prueba de calibración |
|--------------|-----------------------|
| 42 - 215T | 4,320 |
| 254T - 320T | 5,756 |
| 360T - 449T* | 15,826 |

Nota: No disponible para el armazón 449T de 2300 voltios y superior.

Nota: * El plazo de entrega depende de la disponibilidad del laboratorio de pruebas. Póngase en contacto con su oficina de ventas local.

Mod Express® para motores

| Número de modificación | Descripción y precio de lista de Mod Express® para motores | Días laborables Requeridos |
|------------------------|--|----------------------------|
|------------------------|--|----------------------------|

Pruebas continuación...

M33E

Prueba de medición de sonido

Siete * días

Existen dos pruebas para medir el sonido producido por el motor en vacío y operado desde una fuente de alimentación de línea.

La prueba básica es una medición del sonido general (una banda). También está disponible la prueba de ruido con el motor en vacío que verifica los niveles de sonido según los procedimientos definidos en la norma IEEE-85 que muestra un análisis de la octava banda.

Duplique estos precios para las pruebas presenciales.

Nota: Las pruebas de sonido deben realizarse en Fort Smitho en fábrica especificada. Tenga en cuenta que se puede extender el tiempo de entrega e incrementar los gastos de transporte desde la fábrica.

| Armazón NEMA | Precio de lista por motor |
|--------------|---------------------------|
| 42 - 215T | 1,970 |
| 254 - 445T | 2,944 |
| 447 - 449T | 7,190 |

Nota: * El plazo de entrega depende de la disponibilidad del laboratorio de pruebas. Póngase en contacto con su oficina de ventas local.

Borneras

M35A

Instalar borneras IEC y conectar los cables en la caja de conexiones

Dos días

Armazón IEC, en stock con bloques de terminales.

Indica como deben conectarse los cables de los motores.

No se aplica a los motores a Prueba de Explosión.

| Armazón NEMA | Precio de lista por motor |
|--------------------|---------------------------|
| 34 FRAME - 56-143T | 456 |
| 35 FRAME - 56-145T | 490 |
| 182-184 | 544 |
| 213-215 | 596 |
| 254-256 | 684 |
| 284-286 | 706 |
| 324-326 | 2,062 |
| 364-365 | 2,062 |
| 404-405 | 2,062 |
| 444-449 | 2,062 |

Mod Express® para motores

| Número de modificación | Descripción y precio de lista de Mod Express® para motores | Días laborables Requeridos |
|------------------------|--|----------------------------|
|------------------------|--|----------------------------|

Arrancadores

Añadir arrancador magnético o manual a esmeril o pulidora

Montado y cableado en esmeriles y pulidoras industriales Baldor-Reliance®.

Los arrancadores son encerramiento NEMA 1 y tienen el pulsador en la tapa.

Disponible como opciones sólo instaladas en fábrica.

El plazo de entrega depende de la entrega del arrancador.

El precio del arrancador está incluido.

M36A

Arrancador – Monofásico

Dos días

Control total del voltaje.

Algunas modificaciones no pueden realizarse en esmeriles, pulidoras o lijadoras de banda con certificación UL, CSA o UL/CSA sin anular la certificación.

En estos casos, la(s) marca(s) de certificación deberá(n) ser retirada(s).

Póngase en contacto con su representante de ventas.

| Tamaño de la rueda del esmeril | Pulidor Hp | Manual | | Magnético |
|--------------------------------|------------|------------------------------------|------------------------------------|--------------------------------|
| | | 115/230 Voltios Precio de lista | 208-230 Voltios Precio de lista | 460 Voltios Precio de lista |
| 6" | 1/3 | 1,006 | 1,650 | 1,844 |
| 7" | N/A | 1,006 | 1,650 | 1,844 |
| 8" | 3/4 | 1,006 | 1,892 | 1,844 |
| 10" | 1 | 1,006 | 1,892 | 1,844 |
| N/A | 1-1/2 | 1,006 | 1,892 | 1,620 |
| 12" | 2 | Equipo estándar | 1,606* | 1,620* |

Nota: Especifique el voltaje al hacer el pedido.

*Precio incluye asignación por omisión de arrancador estándar.

M36B

Arrancador – Trifásico

Dos días

Control total del voltaje. **El precio del arrancador está incluido.**

Algunas modificaciones no pueden realizarse en esmeriles, pulidoras o lijadoras de banda con certificación UL, CSA o UL/CSA sin anular la certificación.

En estos casos, la(s) marca(s) de certificación deberá(n) ser retirada(s).

Póngase en contacto con su representante de ventas.

| Tamaño de la rueda del esmeril | Pulidor Hp | Manual | | Magnético |
|--------------------------------|------------|--|------------------------------------|--------------------------------|
| | | 208-230/460 Voltios Precio de lista | 208-230 Voltios Precio de lista | 460 Voltios Precio de lista |
| 7" | N/A | 1,162 | 1,844 | 1,700 |
| 8" | N/A | 1,162 | 1,844 | 1,700 |
| 10" | 3/4 | 1,162 | 1,844 | 1,700 |
| 12" | 1 | Equipo estándar | 1,300* | 1,194* |
| 12" | 2 | Equipo estándar | 1,300* | 1,194* |

Nota: Especifique el voltaje al hacer el pedido.

*Precio incluye asignación por omisión de arrancador estándar.

Mod Express® para motores

Número de modificación

Descripción y precio de lista de Mod Express® para motores

Días laborables Requeridos

Arrancadores continuación...

M36C

Arrancador magnético – Trifásico

Con control de bajo voltaje.

El precio del arrancador está incluido.

| Esmeriles Tamaño de la rueda | Pulidor Hp | Magnético con control de 110 voltios Transformador de circuitos | |
|------------------------------------|---------------|--|--------------------------------|
| | | 208-230 Voltios Precio de lista | 460 Voltios Precio de lista |
| 7" | N/A | 4,142 | 4,582 |
| 8" | N/A | 4,142 | 4,582 |
| 10" | 3/4 | 4,142 | 4,582 |
| 12" | 1 | 4,064* | 4,148* |
| 12" | 2 | 4,064* | 4,148* |
| 14" | 5 | 4,064* | 4,148* |
| 14" | 7-1/2 | 4,064* | 4,148* |

Nota: Especifique el voltaje al hacer el pedido.

*Precio incluye asignación por omisión de arrancador estándar.

Dos días

M36D

Protección de sobrecarga para la unidad de control de polvo

El precio del arrancador está incluido.

| Armazón NEMA | Precio de lista |
|--------------|-----------------|
| Todos | 1,238 |

Nota: Debe utilizarse con control magnético.

Póngase en contacto con su representante de ventas para obtener más detalles.

Dos días

Mod Express® para motores

| Número de modificación | Descripción y precio de lista de Mod Express® para motores | Días laborables Requeridos |
|------------------------|--|----------------------------|
|------------------------|--|----------------------------|

Puesta a tierra del eje

Muchos fabricantes de sistemas de aire acondicionado y ventilación, bombas y bandas transportadoras pueden especificar una puesta a tierra del eje para mitigar los efectos de las corrientes circulantes generadas por el uso del variador velocidad y prolongar la vida útil de los rodamientos. La puesta a tierra del eje está disponible como opción en los motores customizados de Baldor-Reliance o puede instalarse en un motor de inventario en Motor Mod Express®. En las aplicaciones en las que puede haber lavado o residuos, puede ser necesario montar la tierra internamente en el motor (como customizado).

Nota: Una puesta a tierra en el eje es un dispositivo que puede producir chispas y que no es adecuado para aplicaciones a Prueba de Explosión División 1 o 2, incluso cuando se monta internamente.

ABB ofrece tres tipos principales de dispositivos de puesta a tierra del eje:

- **M39A - Sistemas de puesta a tierra del eje**
- **M39B - Anillos de puesta a tierra del eje**
- **M39C - Escobilla de puesta a tierra del eje**

M39A

Sistemas de puesta a tierra del eje

El SGT™ (Sistema de puesta a tierra del eje) es una unidad robusta y cerrada, diseñada para ambientes severos.

Se monta en el extremo opuesto del motor en los motores TCAV, TCNV, TCVF y APG.

No se aplica a los motores a Prueba de Exposición o de la división 2



Tres días

| Armazón NEMA | Precio de lista |
|--------------|-----------------|
| 56 - 449T | 2,462 |

M39B-1

Anillo de protección del rodamiento AEGIS®

| Armazón NEMA | Diámetro del eje | Precio de lista | |
|--------------------------|------------------|-----------------|---------|
| | | Externo | Interno |
| 56 | 0.625 | 442 | 1,326 |
| 140T, 180 | 0.875 | 464 | 1,392 |
| 180T, 210 | 1.125 | 488 | 1,464 |
| 210T, 250U | 1.375 | 516 | 1,548 |
| 250T, 280U | 1.625 | 644 | 1,932 |
| 280T, 320U, 320TS, 360TS | 1.875 | 686 (1) | 2,058 |
| 320T, 360U, 400TS | 2.125 | 758 (1) | 2,274 |
| 360T, 400U, 440TS | 2.375 | 912 (1) | 2,736 |
| 400T, 440U | 2.875 | 1,286 (1) | 3,858 |
| 440T | 3.375 | 1,532 (1) | 4,596 |

(1) Los motores de más de 100 Hp / 75 kW requieren una modificación adicional para añadir un rodamiento aislado en el extremo opuesto del accionamiento. Referencia Mod M2F para añadir un rodamiento aislado en el LOC del motor.

Nota: Para esta modificación, el anillo de protección de rodamientos AEGIS se monta en el lado carga del motor.

Dos días

Mod Express® para motores

Número de modificación

Descripción y precio de lista de Mod Express® para motores

Días laborables Requeridos

Puesta a tierra del eje continuación...

M39C

Escobilla de puesta a tierra Baldor-Reliance®

Dos días

Añada una escobilla de conexión a tierra externa o interna del eje a la tapa del motor.

La escobilla está en contacto con eje del motor.

No se aplica a los motores de a Prueba de Explosión.

| Armazón NEMA | Externos Precio de lista | Interno Precio de lista |
|--------------|-----------------------------|----------------------------|
| 48, 56 | 442 | 1,326 |
| 140 | 464 | 1,392 |
| 180 | 488 | 1,464 |
| 210 | 516 | 1,548 |
| 250 | 544 | 1,632 |
| 280 | 582 (1) | 1,746 (1) |
| 320 | 636 (1) | 1,908 (1) |
| 360 | 700 (1) | 2,100 (1) |
| 400 | 772 (1) | 2,316 (1) |
| 440 | 862 (1) | 2,586 (1) |

(1) Los motores de más de 100 Hp / 75 kW requieren una modificación adicional para añadir un rodamiento aislado en el extremo opuesto del accionamiento. Referencia Mod M2F para añadir un rodamiento aislado en el LOC del motor.



M39D

Añadir revestimiento de plata coloidal AEGIS® al eje

Dos días

Añadir una capa de plata coloidal AEGIS al eje del motor para mejorar la conductividad de la superficie.

Precio de lista: \$700

Mod Express® para motores

| Número de modificación | Descripción y precio de lista de Mod Express® para motores | Días laborables Requeridos |
|------------------------|--|----------------------------|
|------------------------|--|----------------------------|

Comprobar la excentricidad total indicada (TIR)

M40A

Comprobar la excentricidad total (TIR)

Compruebe la brida C y la excentricidad del eje.
Caso sea aplicable, compruebe la planicidad de las patas.

Precio de lista: \$246

Dos días

ABB Ability™

M43A

Instalar el ABB Ability™ Smart Sensor a motores

El precio incluye la instalación de un Smart Sensor en armazones de hierro fundido NEMA 140 - 440.

Todos los sensores montados a través del mod shop vienen con una suscripción de 2 años al portal de ABB.

Especifique entre montaje F1, F2 o F3.

Lista por motor: \$1,548

Nota: La elección de montaje F3 puede requerir que se omitan las provisiones de elevación.

Póngase en contacto con su oficina de ventas local

ABB Mod Express®

| Número de modificación | ABB Mod Express® | Número de página |
|------------------------|--|------------------|
| VC002 | Reemplazar/Añadir placa de identificación del motor del cliente | 365 |
| VC005 | Añadir cubierta de goteo | 365 |
| VC008 | Añadir Brida C IEC B14 | 365 |
| VC009 | Añadir Brida D IEC B5 | 366 |
| VC066 | Convertir el motor para otros montajes diferentes del montaje horizontal | 366 |
| VC096 | Cumplimiento del Marine Duty LR, sin certificado | 366 |
| VC122 | Detectores bimetales 150° C | 367 |
| VC135 | Placa de datos adicional de acero inoxidable | 367 |
| VC148 | Informe de pruebas de rutina | 367 |
| VC161 | Placa de datos adicional | 368 |
| VC163 | Añadir placa de datos para motor de velocidad ajustable | 368 |
| VC186 | Cumplimiento con el servicio Marine Duty DNV, sin certificado..... | 368 |
| VC450 | Añadir resistencia calefactora de 100-120V..... | 369 |
| VC451 | Añadir resistencia calefactora de 200-240V | 369 |
| VC502 | Pt100 de 3 hilos en devanado de estator, 1 por fase | 370 |
| VC675 | Cumplimiento del servicio Marine Duty ABS, sin certificado | 370 |
| VCM13E | Retire las patas de montaje de los motores de aluminio solamente | 370 |

ABB Mod Express®

Información sobre pedidos

Nota: Los motores fabricados por ABB para su venta en EE.UU. deben cumplir con la norma de Potencia Integral del Motor, incluyendo los modificados de stock. Después de cualquier modificación, el motor debe cumplir con la Regla de Potencia Integral del Motor o con la normativa aplicable, como la de Recursos Naturales de Canadá, si se utiliza en ese país.

Tenga en cuenta que los niveles de eficiencia de 50 Hz pueden no ser el mismo nivel cuando se opera a 60 Hz. Al cambiar la tensión también puede cambiar la clase de eficiencia IE.

Para hacer un pedido, especifique el número de catálogo del producto en stock y el número de código de la variante MOD. Utilice el multiplicador de descuento del motor. Todas las modificaciones deben ser cotizadas utilizando el precio de lista de la modificación, aplicando el símbolo multiplicador apropiado del motor. **Los plazos de entrega indicados están sujetos a la disponibilidad de motores en stock en el almacén de Fort Smith.** El cliente absorberá todos los costos de transporte cuando el motor se envíe a Fort Smith para su modificación desde otros almacenes.

Nota:

Algunas modificaciones no se aplican a los motores a prueba de explosión o de servicio peligroso. Modificaciones para motores Process Performance armazón de aluminio y hierro fundido, M3AA/M3BP. Póngase en contacto con su oficina de ventas local para obtener la aprobación.

Política de cancelación de MOD Express

Si es necesario cancelar un pedido de un motor después de su modificación, pero antes de su envío, se facturará al cliente un cargo por cancelación por el doble del cargo por modificación. Cualquier pedido de MOD que se cancele antes de que se complete la modificación está sujeto a un 25% de gastos de cancelación.

Una vez enviados, los motores modificados devueltos por cuenta del comprador se facturarán al doble de la tarifa MOD más un 10% como tasa de reposición en stock.

Nota

Todos los plazos de entrega indicados están sujetos a la disponibilidad de motores y piezas en stock en el almacén de Fort Smith. Por favor, compruebe la disponibilidad de stock antes de cotizar el plazo de entrega.

Algunas conversiones pueden no estar permitidas si implican un cambio de los parámetros de funcionamiento que afectan a la eficiencia o cambian el cumplimiento con la clasificación EISA o NRCan.

Los precios de las modificaciones no incluyen el costo del motor, el reductor de velocidad, etc.

NUEVAS modificaciones se indican con títulos **ROJOS**.

ABB Mod Express®

| Número de modificación | Descripción y precio de lista de ABB Mod Express® | Días laborables Requeridos |
|------------------------|---|----------------------------|
|------------------------|---|----------------------------|

VC002 Reemplazar/Añadir placa de datos del motor del cliente

Dos días

Reescribir tensión, la frecuencia y la potencia, servicio continuo.
 Datos de desempeño según cotización y aprobación de ingeniería.
 Rerateo debe cumplir con los requisitos pertinentes del MEPS.
 Se le pedirá que indique el país de destino final.
 Se requiere la hoja de datos de MotSize.

Lista por motor: \$201

VC005 Añadir tapa de goteo

Dos días

Añada la cubierta metálica de goteo al motor para el montaje vertical.
 Requiere VC066.
 No para motores de servicio peligroso o ATEX.

| Tamaño del armazón IEC | Precio de lista armazón aluminio | Precio de lista armazón hierro fundido |
|------------------------|----------------------------------|--|
| 63 | N/A | N/A |
| 71 - 80 | 223 | 182 |
| 90 - 100 | 162 | 182 |
| 112 - 132 | 162 | 182 |
| 160 | 296 | 331 |
| 180 | 340 | 380 |
| 200 | 360 | 403 |
| 225 | 484 | 542 |
| 250 | 602 | 675 |
| 280 | N/A | 768 |

VC008 Añadir Brida C IEC B14

Dos días

Añadir brida C IEC B14 al motor montado en patas B3
 (Convertir en B34).
 No para motores de servicio peligroso o ATEX.

| Tamaño del armazón IEC | Precio de lista armazón aluminio | Precio de lista armazón hierro fundido |
|------------------------|----------------------------------|--|
| 63 | 270 | N/A |
| 71 - 80 | 255 | 163 |
| 90 - 100 | 197 | 236 |
| 112 - 132 | 221 | 236 |
| 160 | 678 | N/A |
| 180 | N/A | N/A |
| 200 | N/A | N/A |
| 225 | N/A | N/A |
| 250 | N/A | N/A |
| 280 | N/A | N/A |

ABB Mod Express®

| Número de modificación | Descripción y precio de lista de ABB Mod Express® | Días laborables Requeridos |
|------------------------|---|----------------------------|
|------------------------|---|----------------------------|

VC009

Añadir brida IEC B5 D

Dos días

Añada la brida D IEC B5 al motor montado en patas B3 (Convertir en B35).

No para motores de servicio peligrosos o ATEX.

| Tamaño del armazón IEC | Precio de lista armazón aluminio | Precio de lista armazón hierro fundido |
|------------------------|----------------------------------|--|
| 63 | 270 | N/A |
| 71 - 80 | 207 | 163 |
| 90 - 100 | 297 | 163 |
| 112 - 132 | 221 | 235 |
| 160 | 424 | 617 |
| 180 | 592 | 661 |
| 200 | 803 | 898 |
| 225 | 891 | 997 |
| 250 | 975 | 1,091 |
| 280 | N/A | 1,124 |

VC066

Convertir el motor para otros montajes diferentes del montaje horizontal

Dos días

Ajuste la ubicación de los orificios de drenaje si el motor se utiliza distinto de horizontalmente montado en plano normal.

No para motores de servicio peligroso o ATEX.

| Tamaño del armazón IEC | Precio de lista del aluminio | Precio de lista del hierro fundido |
|------------------------|------------------------------|------------------------------------|
| 63 - 250 | 83 | 83 |

VC096

Cumplimiento del Marine Duty LR, sin certificado (servicio no esencial solamente)

Dos días

| Tamaño del armazón IEC | Precio de lista armazón aluminio | Precio de lista armazón hierro fundido |
|------------------------|----------------------------------|--|
| 63 | 105 | N/A |
| 71 - 80 | 105 | 110* |
| 90 - 100 | 105 | 110* |
| 112 - 132 | 105 | 110* |
| 160 - 180 | 211 | 214 |
| 200 - 250 | 296 | 308 |
| 280 | N/A | 728 |

* Precios solo para motor IE2; Variante no está disponible para motores IE3.

ABB Mod Express®

Número de modificación Descripción y precio de lista de ABB Mod Express®

Días laborables Requeridos

VC122

Detectores bimetales 150° C

Cinco días

Instala termostatos de bobinado normalmente cerrados (3 en serie)

| Tamaño del armazón IEC | Precio de lista armazón aluminio | Precio de lista armazón hierro fundido |
|------------------------|----------------------------------|--|
| 63 | N/A | N/A |
| 71 - 80 | 254 | N/A |
| 90 - 100 | 289 | N/A |
| 112 - 132 | 303 | N/A |
| 160 - 180 | N/A | N/A |
| 200 - 250 | N/A | N/A |
| 280 | N/A | N/A |

VC135

Placa de datos adicional de acero inoxidable

Dos días

Añadir número de parte del cliente, pedido de compra, número de trabajo, etc.
No debe utilizarse para clasificaciones eléctricas.

Lista por motor: \$201

VC148

Informe de pruebas de rutina

Siete días

Proporciona copias del informe de prueba para un motor específico de la orden.
Se proporcionarán datos de prueba.
Todos los datos se tomarán con el motor frío.

1. Inspección visual.
2. Marcas de terminales y dirección de rotación.
3. Medición de resistencia a temperatura ambiente.
4. Prueba sin carga (velocidad y corriente).
5. Prueba del rotor bloqueado (par y corriente).
6. Prueba de alto voltaje (hipot).
7. Medición de resistencia de aislamiento (meg ohm).

| Tamaño del armazón IEC | Precio de lista armazón aluminio | Precio de lista armazón hierro fundido |
|------------------------|----------------------------------|--|
| 63 | 277 | N/A |
| 71 - 80 | 277 | 364 |
| 90 - 100 | 296 | 364 |
| 112 - 132 | 360 | 402 |
| 160 - 180 | 394 | 523 |
| 200 - 250 | 507 | 568 |
| 280 | N/A | 580 |

ABB Mod Express®

| Número de modificación | Descripción y precio de lista de ABB Mod Express® | Días laborables Requeridos |
|------------------------|---|----------------------------|
|------------------------|---|----------------------------|

| | | |
|--------------|--|----------|
| VC161 | <p>Placa de datos adicional</p> <p>Añadir número de parte del cliente, pedido de compra, número de trabajo, etc. No debe utilizarse para clasificaciones eléctricas.</p> <p>Lista por motor: \$201</p> | Dos días |
|--------------|--|----------|

| | | |
|--------------|--|----------|
| VC163 | <p>Añadir placa de datos del motor de velocidad variable</p> <p>Añadir placa de datos de velocidad variable. Datos de desempeño según cotización y aprobación de ingeniería. La clasificación debe cumplir con los requisitos pertinentes del MEPS. Se le pedirá que proporcione el país de destino final. Se requiere la hoja de datos DriveSize.</p> <p>Lista por motor: \$201</p> | Dos días |
|--------------|--|----------|

| | | |
|--------------|--|----------|
| VC186 | <p>Cumplimiento con el servicio Marine Duty DNV, sin certificado (servicio no esencial solamente)</p> | Dos días |
|--------------|--|----------|

| Tamaño del armazón IEC | Precio de lista armazón aluminio | Precio de lista armazón hierro fundido |
|------------------------|----------------------------------|--|
| 63 | 104 | N/A |
| 71 - 80 | 104 | 109* |
| 90 - 100 | 104 | 109* |
| 112 - 132 | 104 | 109* |
| 160 - 180 | 192 | 214 |
| 200 - 250 | 276 | 309 |

* Precios solo para motor IE2; Variante no está disponible para motores IE3.

ABB Mod Express®

Número de modificación Descripción y precio de lista de ABB Mod Express®

Días laborables Requeridos

VC450

Añadir resistencia calefactora de 100-120V

Cinco días

La resistencia calefactora estándar es de 240V.
No aplica para motores de servicio peligroso o ATEX.

| Tamaño del armazón IEC | Precio de lista armazón aluminio | Precio de lista armazón hierro fundido |
|------------------------|----------------------------------|--|
| 63 | 493 | N/A |
| 71 – 80 | 493 | 402 |
| 90 – 100 | 493 | 402 |
| 112 – 132 | 493 | 455 |
| 160 | 655 | 734 |
| 180 | 723 | 811 |
| 200 | 807 | 905 |
| 225 | 923 | 1,034 |
| 250 | 1,112 | 1,243 |
| 280 | N/A | N/A |

Motores Crusher Duty solamente

| Tamaño del armazón NEMA | Precio de lista para motores Crusher Duty |
|-------------------------|---|
| 586-588 | 1,144 |

VC451

Añadir resistencia calefactora de 200-240V

Cinco días

La resistencia calefactora estándar es de 240V.
No aplica para motores de servicio peligroso o ATEX.

| Tamaño del armazón IEC | Precio de lista armazón aluminio | Precio de lista armazón hierro fundido |
|------------------------|----------------------------------|--|
| 63 | 493 | N/A |
| 71 – 80 | 493 | 402 |
| 90 – 100 | 493 | 402 |
| 112 – 132 | 493 | 455 |
| 160 | 655 | 734 |
| 180 | 722 | 810 |
| 200 | 807 | 905 |
| 225 | 923 | 1,034 |
| 250 | 1,112 | 1,243 |
| 280 | N/A | N/A |

Motores Crusher Duty solamente

| Tamaño del armazón NEMA | Precio de lista para motores Crusher Duty |
|-------------------------|---|
| 586-588 | 1,144 |

ABB Mod Express®

| Número de modificación | Descripción y precio de lista de ABB Mod Express® | Días laborables Requeridos |
|------------------------|---|----------------------------|
|------------------------|---|----------------------------|

VC502 Pt100 de 3 hilos en devanado de estator, 1 por fase Cinco días

Motores Crusher Duty solamente

No aplica para motores de servicio peligroso o ATEX.

| Tamaño del armazón NEMA | Precio de lista para motores Crusher Duty |
|-------------------------|---|
| 586-588 | 1,865 |

VC675 Cumplimiento del servicio Marine Duty ABS, sin certificado (servicio no esencial solamente) Dos días

| Tamaño del armazón IEC | Precio de lista armazón aluminio | Precio de lista armazón hierro fundido |
|------------------------|----------------------------------|--|
| 80-132 | 109* | 110* |
| 160-180 | 211 | 180 |
| 200-225 | 296 | 309 |
| 280 | N/A | 728 |

* Precios solo para motor IE2; Variante no está disponible para motores IE3.

VCM13E Retire las patas de montaje de los motores de aluminio solamente (Para ser utilizado con VC008 o VC009.) Dos días

| Tamaño del armazón IEC | Precio de lista armazón aluminio | Precio de lista armazón hierro fundido |
|------------------------|----------------------------------|--|
| 63-132 | N/A | N/A |
| 160-180 | 205 | N/A |
| 200-250 | 273 | N/A |

Índice

| Número de catálogo | Número Página | Precio de lista | Símb. Desc. | Peso Envío ⁽¹⁾ | Tipo de código |
|--------------------|---------------|-----------------|-------------|---------------------------|----------------|
| AOM3710T | 191 | 1,563 | HV3 | 106 | 3728M |
| AOM3714T | 191 | 1,894 | HV3 | 126 | 3740M |
| ARB-1 | 324 | 184 | SVC | 1 | - |
| ARB-2 | 324 | 280 | SVC | 2 | - |
| B102 | 326 | 127 | SVC | 8 | - |
| B103 | 326 | 127 | SVC | 6 | - |
| B125 | 320, 326 | 289 | SVC | 22 | - |
| B126 | 320, 326 | 291 | SVC | 22 | - |
| B143T | 307, 308 | 166 | SVC | 6 | - |
| B145T | 307, 308 | 166 | SVC | 7 | - |
| B147 | 320, 326 | 545 | SVC | 42 | - |
| B148 | 320, 326 | 545 | SVC | 41 | - |
| B182T | 307, 308 | 176 | SVC | 10 | - |
| B184T | 307, 308 | 176 | SVC | 10 | - |
| B213T | 307, 308 | 204 | SVC | 14 | - |
| B215T | 307, 308 | 204 | SVC | 15 | - |
| B254T | 307, 308 | 335 | SVC | 21 | - |
| B256T | 307, 308 | 335 | SVC | 21 | - |
| B284T | 307, 308 | 381 | SVC | 24 | - |
| B286T | 307, 308 | 381 | SVC | 24 | - |
| B324T | 307, 308 | 589 | SVC | 34 | - |
| B326T | 307, 308 | 589 | SVC | 37 | - |
| B364T | 307, 308 | 733 | SVC | 48 | - |
| B365T | 307, 308 | 733 | SVC | 50 | - |
| B404T | 307, 308 | 1,090 | SVC | 62 | - |
| B405T | 307, 308 | 1,090 | SVC | 66 | - |
| B444T | 307, 308 | 1,332 | SVC | 70 | - |
| B445T | 307, 308 | 1,332 | SVC | 71 | - |
| B447T | 307, 308 | 1,570 | SVC | 93 | - |
| B449T | 307, 308 | 1,570 | SVC | 99 | - |
| B48T | 307, 308 | 129 | SVC | 3 | - |
| B5000RLS | 308 | - | SVC | 62 | - |
| B56T | 307, 308 | 129 | SVC | 5 | - |
| B73 | 326 | 72 | SVC | 4 | - |
| B74 | 326 | 72 | SVC | 3 | - |
| B80 | 326 | 86 | SVC | 5 | - |
| B81 | 326 | 86 | SVC | 4 | - |
| BC138 | 293, 298 | 359 | PMS | 1 | - |
| BC139 | 293, 298 | 359 | PMS | 1 | - |
| BC140 | 293, 298 | 608 | PMS | 3 | - |
| BC140-FBR | 293, 298 | 840 | PMS | 3 | - |
| BC141 | 294, 299 | 333 | PMS | 1 | - |
| BC141-SIH | 294 | 785 | PMS | 3 | - |
| BC142 | 294, 299 | 333 | PMS | 2 | - |
| BC142-5 | 294, 299 | 371 | PMS | 3 | - |
| BC142-6 | 294, 299 | 369 | PMS | 1 | - |
| BC142-6-SIH | 294 | 822 | PMS | 1 | - |
| BC142-SIH | 294 | 822 | PMS | 3 | - |
| BC143 | 293, 297 | 119 | PMS | 2 | - |
| BC144 | 293 | 204 | PMS | 1 | - |
| BC145 | 293, 296 | 347 | PMS | 1 | - |
| BC147 | 293 | 49 | PMS | 1 | - |
| BC148 | 293 | 21 | PMS | 1 | - |
| BC149 | 293 | 25 | PMS | 1 | - |
| BC152 | 293 | 318 | PMS | 1 | - |
| BC153 | 296 | 367 | PMS | 1 | - |
| BC154 | 296, 298 | 769 | PMS | 5 | - |
| BC154-P | 296 | 769 | PMS | 3 | - |
| BC154-R | 296 | 1,014 | PMS | 3 | - |
| BC154-SI | 296 | 1,237 | PMS | 3 | - |
| BC155 | 294, 299 | 1,087 | PMS | 5 | - |
| BC156 | 296 | 239 | PMS | 1 | - |
| BC157 | 296 | 44 | PMS | 1 | - |
| BC158 | 296 | 99 | PMS | 1 | - |
| BC159 | 296 | 53 | PMS | 1 | - |
| BC160 | 296, 298 | 884 | PMS | 3 | - |
| BC200 | 294, 297, 299 | 1,159 | PMS | 4 | - |
| BC201 | 294, 297, 299 | 1,377 | PMS | 6 | - |
| BC203 | 294, 297, 299 | 1,732 | PMS | 10 | - |
| BC204 | 294, 297, 299 | 621 | PMS | 3 | - |
| BC204-BPSI | 294, 297 | 802 | PMS | 3 | - |
| BC212 | 297 | 356 | PMS | 1 | - |
| BC215 | 297 | 165 | PMS | 3 | - |
| BC216 | 297 | 127 | PMS | 1 | - |
| BC218 | 293, 297 | 81 | PMS | 1 | - |
| BC24-LF | 293 | 124 | PMS | 1 | - |
| BC245 | 297 | 351 | PMS | 1 | - |

| Número de catálogo | Número Página | Precio de lista | Símb. Desc. | Peso Envío ⁽¹⁾ | Tipo de código |
|--------------------|---------------|-----------------|-------------|---------------------------|----------------|
| BC253 | 297 | 44 | PMS | 1 | - |
| BC254 | 296, 297, 298 | 1,108 | PMS | 5 | - |
| BC254-FBR | 296, 297, 298 | 1,163 | PMS | 3 | - |
| BC258 | 297 | 99 | PMS | 1 | - |
| BC259 | 297 | 69 | PMS | 5 | - |
| BC354 | 296, 298 | 1,191 | PMS | 5 | - |
| BCWD140 | 296, 298 | 1,029 | PMS | 6 | - |
| BEI HS35 | 258 | - | - | - | - |
| BL3507 | 223 | 2,396 | BE1 | 42 | 3428LC |
| BL3510 | 223 | 2,536 | BE1 | 52 | 3524L |
| BL3516 | 221 | 1,548 | BE1 | 27 | 3414L |
| BL3517 | 221 | 1,632 | BE1 | 27 | 3414L |
| BL3518 | 221 | 1,770 | BE1 | 32 | 3421L |
| BLWL05-L | 270 | 1,099 | SVC | 7 | - |
| BLWL06-L | 270 | 1,276 | SVC | 8 | - |
| BLWL07-L | 270 | 2,126 | SVC | 21 | - |
| BLWL09-L | 270 | 2,217 | SVC | 28 | - |
| BLWL10-L | 270 | 2,247 | SVC | 35 | - |
| BLWL12-L | 270 | 2,247 | SVC | 46 | - |
| BLWL14-L | 270 | 2,247 | SVC | 55 | - |
| BLWM07-F | 270 | 1,409 | SVC | 20 | - |
| BLWM09-F | 270 | 1,525 | SVC | 30 | - |
| BLWM10-F | 270 | 1,761 | SVC | 25 | - |
| BLWM12-F | 270 | 1,761 | SVC | 46 | - |
| BLWM14-F | 270 | 2,900 | SVC | 55 | - |
| BLWM16-F | 270 | 3,371 | SVC | 70 | - |
| BLWM18-F | 270 | 3,517 | SVC | 166 | - |
| BM3108 | 225 | 1,495 | BO3 | 27 | 3416M |
| BM3112 | 225 | 1,741 | BO3 | 31 | 3420M |
| BM3116 | 225 | 1,951 | BO3 | 33 | 3424M |
| BM3538 | 221 | 1,635 | BE3 | 31 | 3420M |
| BM3539 | 221 | 2,253 | BE3 | 35 | 3418M |
| BM3542 | 221 | 1,913 | BE3 | 31 | 3420M |
| BM3543 | 221 | 2,365 | BE3 | 39 | 3428M |
| BM3569 | 221 | 1,505 | BE3 | 27 | 3416M |
| BNM3538-D | 219 | 1,571 | UH3 | 43 | 3512M |
| BNM3542-D | 219 | 2,136 | UH3 | 47 | 3514M |
| BR0006 | 295 | 18 | PMS | 1 | - |
| BR0010SP | 295 | 18 | PMS | 1 | - |
| BR0015SP | 295 | 18 | PMS | 1 | - |
| BR0025 | 295 | 18 | PMS | 1 | - |
| BR0035 | 295 | 18 | PMS | 1 | - |
| BR0050 | 295 | 18 | PMS | 1 | - |
| BR0100 | 295 | 18 | PMS | 1 | - |
| BR0101 | 295 | 18 | PMS | 1 | - |
| BR0180 | 295 | 18 | PMS | 1 | - |
| BR0250 | 295 | 18 | PMS | 1 | - |
| BR0251 | 295 | 18 | PMS | 1 | - |
| BR0350 | 295 | 40 | PMS | 1 | - |
| BR0510 | 295 | 18 | PMS | 1 | - |
| BR1000 | 295 | 18 | PMS | 1 | - |
| C121 | 321 | 263 | SVC | 3 | - |
| C61 | 321 | 263 | SVC | 5 | - |
| CB1814T | 309 | 166 | SVC | 2 | - |
| CB2118T | 309 | 196 | SVC | 2 | - |
| CB2521T | 309 | 225 | SVC | 6 | - |
| CB2825T | 309 | 304 | SVC | 7 | - |
| CB3228T | 309 | 420 | SVC | 9 | - |
| CB3632T | 309 | 517 | SVC | 12 | - |
| CB4036T | 309 | 709 | SVC | 20 | - |
| CB5049T | 72, 309 | 3,960 | SVC | 328 | - |
| CB50549T | 72 | 4,452 | SVC | 328 | 3514M |
| CB5844T | 72 | 9,257 | SVC | 465 | 3514M |
| CBK003-1 | 226, 302 | 813 | SVC | 12 | - |
| CBK006-1 | 226, 302 | 1,197 | SVC | 12 | - |
| CBK006-2 | 226, 302 | 1,197 | SVC | 12 | - |
| CBK010-1 | 226, 302 | 1,397 | SVC | 12 | - |
| CBK015-1 | 226, 302 | 2,096 | SVC | 12 | - |
| CBL015ZD-2 | 268 | 240 | SVC | 1 | - |
| CBL030ZD-2 | 268 | 279 | SVC | 1 | - |
| CBL046ZD-2 | 268 | 319 | SVC | 2 | - |
| CBL061ZD-2 | 268 | 353 | SVC | 2 | - |
| CBL091ZD-2 | 268 | 431 | SVC | 3 | - |
| CBL152ZD-2 | 268 | 579 | SVC | 6 | - |
| CBL229ZD-2 | 268 | 768 | SVC | 8 | - |
| CBL305ZD-2 | 268 | 956 | SVC | 8 | - |
| CBL455ZD-2 | 268 | 1,242 | SVC | 15 | - |

(1) El peso del envío (libras) es aproximado.

Índice

| Número de catálogo | Número Página | Precio de lista | Símb. Desct. | Peso Envío ⁽¹⁾ | Tipo de código |
|--------------------|---------------|-----------------|--------------|---------------------------|----------------|
| CBL606ZD-2 | 268 | 1,709 | SVC | 16 | - |
| CBLST2TL | 268 | 486 | SVC | 2 | - |
| CBTLT2ST | 268 | 486 | SVC | 1 | - |
| CBXM18342T | 123 | 10,237 | XPB | 184 | 0632M |
| CBXM18542T | 123 | 12,332 | XPB | 241 | 0640M |
| CBXMN050542 | 123 | 5,444 | XPB | 75 | 3512M |
| CBXMN050742 | 123 | 6,063 | XPB | 86 | 3518M |
| CBXMN14142T | 123 | 8,037 | XPB | 88 | 3524M |
| CBXMN18242T | 123 | 9,729 | XPB | 141 | 3630M |
| CCPX18326T | 127 | 4,133 | XSM | 127 | 0618M |
| CCPX18346T | 127 | 3,412 | XSM | 111 | 0632M |
| CCPX18526T | 127 | 4,756 | XSM | 122 | 0640M |
| CCPX18546T | 127 | 3,954 | XSM | 123 | 0642M |
| CCPX21126T | 127 | 5,691 | XSM | 174 | 0730M |
| CCPX21146T | 127 | 6,554 | XSM | 252 | 0750M |
| CCPX21366T | 127 | 5,421 | XSM | 221 | 0736M |
| CCPX21726T | 127 | 5,449 | XSM | 169 | 0726M |
| CCPX21746T | 127 | 4,917 | XSM | 228 | 0738M |
| CCPX251526T | 127 | 6,850 | XSM | 270 | 0934M |
| CCPX251546T | 127 | 7,846 | XSM | 302 | 0944M |
| CCPX25166T | 127 | 8,447 | XSM | 335 | 0960M |
| CCPX25226T | 127 | 8,981 | XSM | 314 | 0950M |
| CCPX25246T | 127 | 9,854 | XSM | 335 | 0960M |
| CCPX25766T | 127 | 7,203 | XSM | 322 | 0954M |
| CCPX281566T | 127 | 13,277 | XSM | 438 | 1046M |
| CCPX282526T | 127 | 11,581 | XSM | 525 | 1048M |
| CCPX282546T | 127 | 12,035 | XSM | 447 | 1054M |
| CCPX28266T | 127 | 13,595 | XSM | 459 | 1056M |
| CCPX28326T | 127 | 13,811 | XSM | 495 | 1046M |
| CCPX28346T | 127 | 14,375 | XSM | 459 | 1056M |
| CCPX322566T | 127 | 16,906 | XSM | 741 | 1260M |
| CCPX32366T | 127 | 18,487 | XSM | 766 | 1264M |
| CCPX32426T | 127 | 17,117 | XSM | 745 | 1252M |
| CCPX32446T | 127 | 19,052 | XSM | 720 | 1254M |
| CCPX32526T | 127 | 21,468 | XSM | 766 | 1264M |
| CCPX32546T | 127 | 21,858 | XSM | 782 | 1276M |
| CCPX36466T | 127 | 21,469 | XSM | 908 | A36062M |
| CCPX36566T | 127 | 23,987 | XSM | 982 | A3668M |
| CCPX36626T | 127 | 24,451 | XSM | 999 | A36056M |
| CCPX36646T | 127 | 24,557 | XSM | 910 | A36062M |
| CCPX36726T | 127 | 25,420 | XSM | 1005 | A36068M |
| CCPX36746T | 127 | 26,821 | XSM | 965 | A36070M |
| CCPX40666T | 127 | 30,272 | XSM | 1322 | A40064M |
| CCPX40766T | 127 | 31,270 | XSM | 1322 | A40064M |
| CD1803R | 279 | 15,665 | R3B | 212 | - |
| CD1805R | 279 | 17,536 | R3B | 175 | - |
| CD2003P-2 | 287 | 14,659 | RSV | 170 | - |
| CD2003R-2 | 279 | 18,561 | R3B | 198 | - |
| CD2005P-2 | 287 | 14,884 | RSV | 170 | - |
| CD2005R-2 | 279 | 18,759 | R3B | 209 | - |
| CD2007P-2 | 287 | 17,009 | RSV | 222 | - |
| CD2007R-2 | 279 | 18,947 | R3B | 235 | - |
| CD2010P-2 | 287 | 17,616 | RSV | 250 | - |
| CD2015P-2 | 287 | 19,994 | RSV | 408 | - |
| CD2015R-BV | 281 | 26,149 | R3B | 345 | - |
| CD2105R | 279 | 22,253 | R3B | 355 | - |
| CD3425 | 277 | 1,186 | WFS | 23 | - |
| CD3433 | 277 | 1,296 | WFS | 24 | - |
| CD3434 | 277 | 1,296 | WFS | 24 | - |
| CD3450 | 277 | 1,474 | WFS | 29 | - |
| CD3451 | 277 | 1,474 | WFS | 29 | - |
| CD3475 | 277 | 1,833 | WFS | 34 | - |
| CD3476 | 277 | 1,833 | WFS | 34 | - |
| CD5318 | 277 | 2,587 | WFS | 54 | - |
| CD5319 | 277 | 2,587 | WFS | 53 | - |
| CD5333 | 277 | 1,869 | WFS | 31 | - |
| CD5350 | 277 | 2,063 | WFS | 38 | - |
| CD5375 | 277 | 2,429 | WFS | 45 | - |
| CD6202 | 277 | 4,576 | WFS | 98 | - |
| CD6203 | 277 | 5,197 | WFS | 135 | - |
| CD6215 | 277 | 3,870 | WFS | 84 | - |
| CD6218 | 277 | 3,456 | WFS | 65 | - |
| CD6219 | 277 | 3,456 | WFS | 66 | - |
| CD7502 | 277 | 8,031 | WFS | 105 | - |
| CD7503 | 277 | 8,541 | WFS | 137 | - |
| CD1803R | 279 | 16,117 | R3B | 160 | - |
| CDM3537 | 68 | 990 | SDD | 26 | 3414M |

| Número de catálogo | Número Página | Precio de lista | Símb. Desct. | Peso Envío ⁽¹⁾ | Tipo de código |
|--------------------|---------------|-----------------|--------------|---------------------------|----------------|
| CDM3538 | 68 | 1,030 | SDD | 29 | 3420M |
| CDM3539 | 68 | 1,336 | SDD | 30 | 3428M |
| CDM3542 | 68 | 1,070 | SDD | 33 | 3428M |
| CDM3543 | 68 | 1,355 | SDD | 38 | 3518M |
| CDMG2310 | 289 | 17,918 | RSV | 250 | - |
| CDMG2315 | 289 | 26,225 | RSV | 250 | - |
| CDMG2320 | 289 | 29,276 | RSV | 613 | - |
| CDMG2325 | 289 | 31,854 | RSV | 886 | - |
| CDMG2333 | 289 | 39,962 | RSV | 880 | - |
| CDP3306 | 272 | 1,179 | PMS | 23 | - |
| CDP3310 | 272 | 1,179 | PMS | 24 | - |
| CDP3316 | 272 | 1,243 | PMS | 27 | - |
| CDP3320 | 272 | 1,391 | PMS | 27 | - |
| CDP3326 | 272 | 1,391 | PMS | 31 | - |
| CDP3330 | 272 | 1,391 | PMS | 32 | - |
| CDP3335 | 272 | 1,243 | PMS | 26 | - |
| CDP3410-V12 | 276 | 1,268 | PMS | 23 | - |
| CDP3410-V24 | 276 | 1,202 | PMS | 23 | - |
| CDP3420-V12 | 276 | 1,391 | PMS | 31 | - |
| CDP3420-V24 | 276 | 1,327 | PMS | 31 | - |
| CDP3430-V12 | 276 | 1,442 | PMS | 37 | - |
| CDP3430-V24 | 276 | 1,375 | PMS | 35 | - |
| CDP3436 | 272 | 1,689 | PMS | 38 | - |
| CDP3440 | 272 | 1,689 | PMS | 38 | - |
| CDP3440-V12 | 276 | 2,070 | PMS | 42 | - |
| CDP3440-V24 | 276 | 2,058 | PMS | 41 | - |
| CDP3443 | 272 | 1,495 | PMS | 36 | - |
| CDP3445 | 272 | 2,055 | PMS | 44 | - |
| CDP3445-V12 | 276 | 2,994 | PMS | 45 | - |
| CDP3445-V24 | 276 | 2,980 | PMS | 46 | - |
| CDP3450 | 272 | 1,689 | PMS | 38 | - |
| CDP3455 | 272 | 2,055 | PMS | 44 | - |
| CDP3460 | 272 | 1,689 | PMS | 38 | - |
| CDP3575 | 272 | 3,784 | PMS | 65 | - |
| CDP3580 | 272 | 3,293 | PMS | 53 | - |
| CDP3585 | 272 | 4,515 | PMS | 74 | - |
| CDP3590 | 272 | 3,784 | PMS | 66 | - |
| CDP3603 | 272 | 5,561 | PMS | 112 | - |
| CDP3604 | 272 | 5,530 | PMS | 112 | - |
| CDP3605 | 272 | 9,437 | PMS | 161 | - |
| CDPSWD3406 | 274 | 1,828 | PMS | 28 | - |
| CDPSWD3410 | 274 | 1,828 | PMS | 29 | - |
| CDPSWD3426 | 274 | 2,165 | PMS | 38 | - |
| CDPSWD3430 | 274 | 2,165 | PMS | 37 | - |
| CDPSWD3545 | 274 | 3,199 | PMS | 63 | - |
| CDPSWD3555 | 274 | 3,199 | PMS | 63 | - |
| CDPT3306 | 273 | 3,366 | PMS | 27 | - |
| CDPT3310 | 273 | 3,366 | PMS | 27 | - |
| CDPT3316 | 273 | 3,433 | PMS | 30 | - |
| CDPT3320 | 273 | 3,433 | PMS | 30 | - |
| CDPT3326 | 273 | 3,649 | PMS | 36 | - |
| CDPT3330 | 273 | 3,433 | PMS | 35 | - |
| CDPT3436 | 273 | 3,860 | PMS | 45 | - |
| CDPT3440 | 273 | 3,860 | PMS | 44 | - |
| CDPT3445 | 273 | 4,306 | PMS | 50 | - |
| CDPT3455 | 273 | 4,306 | PMS | 50 | - |
| CDPT3575 | 273 | 5,976 | PMS | 71 | - |
| CDPT3585 | 273 | 6,705 | PMS | 79 | - |
| CDPT3603 | 273 | 7,799 | PMS | 122 | - |
| CDPT3605 | 273 | 11,667 | PMS | 164 | - |
| CDPWD3306 | 274 | 1,526 | PMS | 24 | - |
| CDPWD3310 | 274 | 1,526 | PMS | 25 | - |
| CDPWD3316 | 274 | 1,612 | PMS | 27 | - |
| CDPWD3320 | 274 | 1,612 | PMS | 27 | - |
| CDPWD3326 | 274 | 1,813 | PMS | 32 | - |
| CDPWD3330 | 274 | 1,813 | PMS | 32 | - |
| CDPWD3436 | 274 | 2,187 | PMS | 38 | - |
| CDPWD3440 | 274 | 2,187 | PMS | 38 | - |
| CDPWD3445 | 274 | 2,668 | PMS | 44 | - |
| CDPWD3455 | 274 | 2,668 | PMS | 44 | - |
| CDPWD3575 | 274 | 5,103 | PMS | 66 | - |
| CDPWD3585 | 274 | 4,443 | PMS | 75 | - |
| CDPWD3603 | 274 | 7,794 | PMS | 116 | - |
| CDPWD3605 | 274 | 13,201 | PMS | 157 | - |
| CDPX3406 | 273 | 3,236 | PMS | 38 | - |
| CDPX3410 | 273 | 3,236 | PMS | 38 | - |
| CDPX3416 | 273 | 4,064 | PMS | 44 | - |

(1) El peso del envío (libras) es aproximado.

Índice

| Número de catálogo | Número Página | Precio de lista | Símb. Desc. | Peso Envío ⁽¹⁾ | Tipo de código |
|--------------------|---------------|-----------------|-------------|---------------------------|----------------|
| CDPX3420 | 273 | 4,064 | PMS | 43 | - |
| CDPX3426 | 273 | 4,589 | PMS | 46 | - |
| CDPX3430 | 273 | 4,589 | PMS | 46 | - |
| CDPX3436 | 273 | 5,673 | PMS | 51 | - |
| CDPX3440 | 273 | 5,673 | PMS | 51 | - |
| CDPX3545 | 273 | 7,555 | PMS | 73 | - |
| CDPX3555 | 273 | 7,555 | PMS | 71 | - |
| CDPX3575 | 273 | 8,075 | PMS | 81 | - |
| CDRX050544 | 129 | 1,764 | XDM | 37 | 3512M |
| CDRX050744 | 129 | 1,928 | XDM | 33 | 3514M |
| CDRX05144 | 129 | 2,557 | XDM | 50 | 3520M |
| CDRX14124T | 129 | 2,406 | XDM | 41 | 3516M |
| CDRX14124T-5 | 131 | 2,406 | XDM | 41 | 3516M |
| CDRX14144T | 129 | 2,570 | XDM | 50 | 3520M |
| CDRX14144T-5 | 131 | 2,570 | XDM | 50 | 3520M |
| CDRX141524T | 129 | 2,538 | XDM | 47 | 3520M |
| CDRX141544T | 129 | 2,608 | XDM | 50 | 3526M |
| CDRX14164T | 129 | 3,208 | XDM | 49 | 3526M |
| CDRX14224T | 129 | 2,948 | XDM | 46 | 3526M |
| CDRX14224T-5 | 131 | 2,948 | XDM | 55 | 3526M |
| CDRX14244T | 129 | 2,673 | XDM | 48 | 3528M |
| CDRX14244T-5 | 131 | 2,673 | XDM | 59 | 3528M |
| CDRX181564T | 129 | 4,230 | XDM | 149 | 0630M |
| CDRX18264T | 129 | 4,561 | XDM | 152 | 0642M |
| CDRX18324T | 129 | 3,936 | XDM | 127 | 0618M |
| CDRX18324T-5 | 131 | 3,936 | XDM | 127 | 0618M |
| CDRX18344T | 129 | 3,254 | XDM | 111 | 0632M |
| CDRX18344T-5 | 131 | 3,254 | XDM | 127 | 0632M |
| CDRX18524T | 129 | 4,525 | XDM | 150 | 0640M |
| CDRX18524T-5 | 131 | 4,525 | XDM | 150 | 0640M |
| CDRX18544T | 129 | 3,766 | XDM | 123 | 0642M |
| CDRX18544T-5 | 131 | 3,766 | XDM | 152 | 0642M |
| CDRX21124T | 129 | 5,411 | XDM | 174 | 0730M |
| CDRX21124T-5 | 132 | 5,411 | XDM | 235 | 0742M |
| CDRX21144T | 129 | 6,228 | XDM | 252 | 0750M |
| CDRX21144T-5 | 132 | 6,228 | XDM | 252 | 0750M |
| CDRX21364T | 129 | 5,129 | XDM | 221 | 0736M |
| CDRX21564T | 129 | 5,632 | XDM | 245 | 0748M |
| CDRX21724T | 129 | 5,182 | XDM | 184 | 0726M |
| CDRX21724T-5 | 131 | 5,182 | XDM | 169 | 0726M |
| CDRX21744T | 129 | 4,680 | XDM | 154 | 0738M |
| CDRX21744T-5 | 131 | 4,680 | XDM | 193 | 0738M |
| CDRX251524T | 129 | 6,534 | XDM | 349 | 0934M |
| CDRX251524T-5 | 132 | 6,534 | XDM | 349 | 0934M |
| CDRX251544T | 129 | 7,476 | XDM | 302 | 0944M |
| CDRX251544T-5 | 132 | 7,476 | XDM | 373 | 0944M |
| CDRX25164T | 129 | 8,044 | XDM | 327 | 0956M |
| CDRX25224T | 129 | 8,279 | XDM | 390 | 0950M |
| CDRX25224T-5 | 132 | 8,279 | XDM | 390 | 0950M |
| CDRX25244T | 129 | 9,374 | XDM | 335 | 0960M |
| CDRX25244T-5 | 132 | 9,374 | XDM | 335 | 0960M |
| CDRX25764T | 129 | 6,867 | XDM | 374 | 0954M |
| CDRX281564T | 129 | 12,627 | XDM | 478 | 1046M |
| CDRX282524T | 129 | 10,843 | XDM | 408 | 1038M |
| CDRX282524T-5 | 132 | 10,843 | XDM | 525 | 1048M |
| CDRX282544T | 129 | 11,453 | XDM | 447 | 1054M |
| CDRX282544T-5 | 132 | 11,453 | XDM | 506 | 1054M |
| CDRX28264T | 129 | 12,928 | XDM | 459 | 1056M |
| CDRX28324T | 129 | 12,683 | XDM | 438 | 1046M |
| CDRX28324T-5 | 132 | 12,683 | XDM | 495 | 1046M |
| CDRX28344T | 129 | 13,666 | XDM | 518 | 1056M |
| CDRX28344T-5 | 132 | 13,666 | XDM | 518 | 1056M |
| CDRX322564T | 129 | 16,071 | XDM | 741 | 1260M |
| CDRX32364T | 129 | 17,567 | XDM | 766 | 1264M |
| CDRX32424T | 130 | 16,271 | XDM | 593 | 1252M |
| CDRX32424T-5 | 132 | 16,271 | XDM | 745 | 1252M |
| CDRX32444T | 130 | 18,100 | XDM | 720 | 1254M |
| CDRX32444T-5 | 132 | 18,100 | XDM | 720 | 1254M |
| CDRX32524T | 130 | 20,384 | XDM | 648 | 1264M |
| CDRX32524T-5 | 132 | 20,384 | XDM | 766 | 1264M |
| CDRX32544T | 130 | 20,753 | XDM | 782 | 1276M |
| CDRX32544T-5 | 132 | 20,753 | XDM | 782 | 1276M |
| CDRX36464T | 130 | 21,114 | XDM | 908 | A36062M |
| CDRX36644T | 130 | 24,145 | XDM | 910 | A36062M |
| CDRX36744T | 130 | 26,324 | XDM | 965 | A36070M |
| CDRX40144T | 130 | 30,702 | XDM | 1326 | A40064M |
| CDRL050344 | 133 | 1,507 | XDP | 35 | 3513L |

| Número de catálogo | Número Página | Precio de lista | Símb. Desc. | Peso Envío ⁽¹⁾ | Tipo de código |
|--------------------|---------------|-----------------|-------------|---------------------------|----------------|
| CDRL050544 | 133 | 1,597 | XDP | 43 | 3520L |
| CDRL050744 | 133 | 1,745 | XDP | 53 | 3528L |
| CDRL051444 | 133 | 1,912 | XDP | 57 | 3532L |
| CDX1850 | 278 | 4,696 | WFS | 100 | 3532L |
| CDX1875 | 278 | 6,218 | WFS | 100 | 3532L |
| CDX2001 | 278 | 7,734 | WFS | 102 | 3532L |
| CDX7100 | 278 | 6,420 | WFS | 102 | 3532L |
| CDX7150 | 278 | 8,502 | WFS | 121 | 3532L |
| CDX7200 | 278 | 9,547 | WFS | 135 | 3532L |
| CEBM3546T | 221 | 2,587 | BE3 | 43 | 3522M |
| CEBM3554T | 221 | 2,786 | BE3 | 48 | 3526M |
| CEBM3558T | 221 | 2,865 | BE3 | 52 | 3528M |
| CEBM3558T-D | 219 | 2,923 | UH3 | 61 | 3528M |
| CEBM3611T | 221 | 3,203 | BE3 | 81 | 3632M |
| CEBM3611T-D | 219 | 3,705 | UH3 | 103 | 3628M |
| CEBM3615T | 221 | 3,753 | BE3 | 101 | 3642M |
| CEBM3615T-D | 219 | 4,295 | UH3 | 121 | 3642M |
| CEBM3615T-DI | 224 | 3,753 | BE3 | 123 | 3642M |
| CEBM3710T | 221 | 6,881 | BE3 | 149 | 3738M |
| CEBM3710T-D | 219 | 6,056 | UH3 | 141 | 3738M |
| CEBM3714T | 221 | 7,504 | BE3 | 183 | 3752M |
| CEBM3714T-D | 219 | 7,402 | UH3 | 165 | 3752M |
| CECP2276T | 59 | 4,808 | SDM | 305 | 0954M |
| CECP2294T | 59 | 5,509 | SDM | 307 | 0930M |
| CECP2332T | 59 | 6,151 | SDM | 323 | 0960M |
| CECP2333T | 59 | 5,256 | SDM | 297 | 0944M |
| CECP2333T-4 | 59 | 5,256 | SDM | 296 | 0944M |
| CECP2333T-5 | 59 | 5,256 | SDM | 296 | 0944M |
| CECP2334T | 59 | 5,571 | SDM | 339 | 0960M |
| CECP2334T-4 | 59 | 5,571 | SDM | 336 | 0960M |
| CECP2334T-5 | 59 | 5,571 | SDM | 336 | 0960M |
| CECP3581T | 59 | 1,727 | SDM | 67 | 0524M |
| CECP3581T-5 | 59 | 1,727 | SDM | 60 | 0518M |
| CECP3582T | 59 | 1,903 | SDM | 75 | 0526M |
| CECP3584T | 59 | 1,762 | SDM | 72 | 0530M |
| CECP3584T-5 | 59 | 1,762 | SDM | 72 | 0530M |
| CECP3587T | 59 | 1,833 | SDM | 76 | 0534M |
| CECP3587T-5 | 59 | 1,833 | SDM | 76 | - |
| CECP3660T | 59 | 2,257 | SDM | 112 | 0628M |
| CECP3661T | 59 | 2,366 | SDM | 114 | 0632M |
| CECP3661T-5 | 59 | 2,366 | SDM | 114 | 0628M |
| CECP3663T | 59 | 2,741 | SDM | 121 | 0632M |
| CECP3664T | 59 | 2,235 | SDM | 113 | 0642M |
| CECP3665T | 59 | 2,403 | SDM | 130 | 0642M |
| CECP3665T-5 | 59 | 2,403 | SDM | 130 | 0642M |
| CECP3667T | 59 | 2,212 | SDM | 99 | 0630M |
| CECP3764T | 59 | 3,257 | SDM | 187 | 0738M |
| CECP3768T | 59 | 3,298 | SDM | 226 | 0748M |
| CECP3769T | 59 | 3,686 | SDM | 173 | 0732M |
| CECP3770T | 59 | 3,144 | SDM | 170 | 0738M |
| CECP3770T-5 | 59 | 3,144 | SDM | 170 | 0738M |
| CECP3771T | 59 | 3,901 | SDM | 203 | 0742M |
| CECP3774T | 59 | 3,700 | SDM | 231 | 0748M |
| CECP3774T-5 | 59 | 3,700 | SDM | 231 | 0748M |
| CECP4100T | 59 | 7,633 | SDM | 435 | 1046M |
| CECP4102T | 59 | 10,034 | SDM | 460 | 1054M |
| CECP4103T | 59 | 7,362 | SDM | 449 | 1056M |
| CECP4103T-4 | 59 | 7,362 | SDM | 440 | 1056M |
| CECP4103T-5 | 59 | 7,362 | SDM | 449 | 1056M |
| CECP4104T | 59 | 8,497 | SDM | 478 | 1060M |
| CECP4104T-4 | 59 | 8,497 | SDM | 475 | 1060M |
| CECP4104T-5 | 59 | 8,497 | SDM | 475 | 1060M |
| CECP4106T | 59 | 6,273 | SDM | 333 | 0944M |
| CECP4107T | 59 | 7,652 | SDM | 396 | 1048M |
| CECP4108T | 59 | 9,063 | SDM | 454 | 1048M |
| CECP4109T | 60 | 12,183 | SDM | 571 | 1240M |
| CECP4110T | 60 | 10,847 | SDM | 628 | 1254M |
| CECP4111T | 59 | 10,808 | SDM | 626 | 1260M |
| CECP4114T | 60 | 12,699 | SDM | 639 | 1252M |
| CECP4115T | 60 | 12,482 | SDM | 656 | 1272M |
| CECP4117T | 59 | 13,554 | SDM | 640 | 1264M |
| CECP4308T | 60 | 16,493 | SDM | 908 | A36062M |
| CECP4310T | 60 | 17,464 | SDM | 874 | A36056M |
| CECP4312T | 60 | 19,248 | SDM | 908 | A36062M |
| CECP4313T | 60 | 19,783 | SDM | 899 | A36068M |
| CECP4314T | 60 | 17,287 | SDM | 880 | A3658M |
| CECP4314T-4 | 60 | 16,631 | SDM | 961 | A3658M |

(1) El peso del envío (libras) es aproximado.

Índice

| Número de catálogo | Número Página | Precio de lista | Símb. Desc. | Peso Envío ⁽¹⁾ | Tipo de código |
|--------------------|---------------|-----------------|-------------|---------------------------|----------------|
| CECP4314T-5 | 60 | 16,631 | SDM | 961 | A3658M |
| CECP4316T | 60 | 19,660 | SDM | 905 | A36070M |
| CECP4400T-4 | 60 | 25,036 | SDM | 1388 | A40064M |
| CECP4402T-4 | 60 | 24,946 | SDM | 1327 | A40060M |
| CECP4406T-4 | 60 | 34,673 | SDM | 2138 | A4488M |
| CECP4407T-4 | 60 | 41,710 | SDM | 2455 | A44120M |
| CECP4410T-4 | 60 | 30,072 | SDM | 1669 | A44076M |
| CECP82276T-4 | 64 | 5,204 | SD8 | 346 | 0954M |
| CECP82332T-4 | 64 | 6,709 | SD8 | 362 | 0960M |
| CECP82333T-4 | 64 | 5,446 | SD8 | 322 | 0944M |
| CECP82333T-5 | 65 | 5,446 | SD8 | 309 | 0944M |
| CECP82334T-4 | 64 | 5,762 | SD8 | 356 | 0964M |
| CECP82334T-5 | 65 | 5,762 | SD8 | 357 | 0964M |
| CECP82394T-4 | 64 | 5,578 | SD8 | 308 | 0934M |
| CECP83580-4 | 64 | 2,105 | SD8 | 56 | 0516M |
| CECP83580T-4 | 64 | 1,709 | SD8 | 63 | 0516M |
| CECP83581-4 | 64 | 2,267 | SD8 | 56 | 0524M |
| CECP83581T-4 | 64 | 1,870 | SD8 | 71 | 0524M |
| CECP83581T-5 | 65 | 1,870 | SD8 | 71 | 0524M |
| CECP83582-4 | 64 | 2,397 | SD8 | 56 | 0526M |
| CECP83582T-4 | 64 | 2,001 | SD8 | 56 | 0526M |
| CECP83583T-4 | 64 | 1,830 | SD8 | 71 | 0524M |
| CECP83584T-4 | 64 | 1,905 | SD8 | 75 | 0530M |
| CECP83586T-4 | 64 | 2,007 | SD8 | 80 | 0526M |
| CECP83587T-4 | 64 | 1,984 | SD8 | 78 | 0534M |
| CECP83587T-5 | 65 | 1,984 | SD8 | 80 | 0534M |
| CECP83660T-4 | 64 | 2,439 | SD8 | 121 | 0632M |
| CECP83661T-4 | 64 | 2,584 | SD8 | 120 | 0632M |
| CECP83661T-5 | 65 | 2,584 | SD8 | 122 | 0632M |
| CECP83663T-4 | 64 | 2,964 | SD8 | 136 | 0642M |
| CECP83664T-4 | 64 | 2,642 | SD8 | 113 | 0642M |
| CECP83665T-4 | 64 | 2,598 | SD8 | 131 | 0642M |
| CECP83665T-5 | 65 | 2,598 | SD8 | 131 | 0642M |
| CECP83667T-4 | 64 | 2,296 | SD8 | 99 | 0630M |
| CECP83764T-4 | 64 | 3,530 | SD8 | 211 | 0736M |
| CECP83768T-4 | 64 | 3,612 | SD8 | 226 | 0748M |
| CECP83769T-4 | 64 | 3,843 | SD8 | 179 | 0732M |
| CECP83770T-4 | 64 | 3,291 | SD8 | 178 | 0740M |
| CECP83770T-5 | 65 | 3,291 | SD8 | 211 | 0740M |
| CECP83771T-4 | 64 | 4,079 | SD8 | 225 | 0742M |
| CECP83774T-4 | 64 | 3,978 | SD8 | 231 | 0748M |
| CECP83774T-5 | 65 | 3,978 | SD8 | 231 | 0748M |
| CECP84100T-4 | 64 | 8,114 | SD8 | 420 | 1054M |
| CECP84102T-4 | 64 | 10,619 | SD8 | 460 | 1056M |
| CECP84103T-4 | 64 | 8,087 | SD8 | 430 | 1056M |
| CECP84103T-5 | 65 | 8,087 | SD8 | 444 | 1056M |
| CECP84104T-4 | 64 | 9,261 | SD8 | 465 | 1060M |
| CECP84104T-5 | 65 | 9,261 | SD8 | 487 | 1060M |
| CECP84106T-4 | 64 | 6,327 | SD8 | 328 | 0954M |
| CECP84107T-4 | 64 | 8,629 | SD8 | 433 | 1048M |
| CECP84108T-4 | 64 | 10,052 | SD8 | 470 | 1048M |
| CECP84109T-4 | 65 | 13,368 | SD8 | 587 | 1256M |
| CECP84110T-4 | 65 | 12,004 | SD8 | 600 | 1260M |
| CECP84110T-5 | 65 | 12,004 | SD8 | 670 | 1260M |
| CECP84111T-4 | 64 | 11,960 | SD8 | 660 | 1264M |
| CECP84114T-4 | 65 | 13,881 | SD8 | 670 | 1266M |
| CECP84115T-4 | 65 | 13,816 | SD8 | 683 | 1272M |
| CECP84115T-5 | 65 | 13,816 | SD8 | 663 | 1272M |
| CECP84117T-4 | 64 | 15,124 | SD8 | 640 | 1268M |
| CECP84308T-4 | 65 | 18,298 | SD8 | 908 | A36062M |
| CECP84310T-4 | 65 | 19,269 | SD8 | 899 | A36056M |
| CECP84312T-4 | 65 | 21,053 | SD8 | 925 | A36062M |
| CECP84313T-4 | 65 | 21,587 | SD8 | 1007 | A36068M |
| CECP84314T-4 | 65 | 19,091 | SD8 | 906 | A3658M |
| CECP84316T-4 | 65 | 21,465 | SD8 | 1050 | A36070M |
| CECR9154T | 72 | 3,611 | SDC | 286 | 0948M |
| CECR9204T | 72 | 4,142 | SDC | 325 | 0962M |
| CECR9254T | 72 | 5,230 | SDC | 465 | 1072M |
| CECR9304T | 72 | 5,955 | SDC | 465 | 1072M |
| CECR9404T | 72 | 7,555 | SDC | 650 | 1264M |
| CECR9504T | 72 | 8,939 | SDC | 700 | 1272M |
| CECR9604T | 72 | 12,164 | SDC | 977 | A36068M |
| CECR9754T | 72 | 14,465 | SDC | 982 | A3668M |
| CEDM3545 | 68 | 1,426 | SDD | 39 | 3516M |
| CEDM3546 | 68 | 1,578 | SDD | 38 | 3520M |
| CEDM3550 | 68 | 1,559 | SDD | 42 | 3520M |
| CEDM3554 | 68 | 1,707 | SDD | 42 | 3526M |

| Número de catálogo | Número Página | Precio de lista | Símb. Desc. | Peso Envío ⁽¹⁾ | Tipo de código |
|--------------------|---------------|-----------------|-------------|---------------------------|----------------|
| CEDM3554T | 68 | 1,723 | SDD | 41 | 3526M |
| CEDM3555 | 68 | 1,668 | SDD | 38 | 3526M |
| CEDM3556 | 68 | 1,764 | SDD | 45 | 3526M |
| CEDM3558 | 68 | 1,781 | SDD | 49 | 3528M |
| CEDM3558T | 68 | 1,797 | SDD | 52 | 3528M |
| CEDM3559T | 68 | 1,787 | SDD | 59 | 3532M |
| CEDM3611T | 68 | 1,984 | SDD | 90 | 3632M |
| CEDM3613T | 68 | 2,122 | SDD | 97 | 3630M |
| CEDM3615T | 68 | 2,029 | SDD | 108 | 3642M |
| CEDM3704T | 68 | 3,054 | SDD | 154 | 3738M |
| CEDM3708T | 68 | 3,329 | SDD | 181 | 3752M |
| CEDM3709T | 68 | 3,236 | SDD | 138 | 3728M |
| CEDM3710T | 68 | 3,018 | SDD | 146 | 3738M |
| CEDM3711T | 68 | 3,268 | SDD | 138 | 3730M |
| CEDM3714T | 68 | 3,287 | SDD | 185 | 3752M |
| CEL11301 | 24 | 779 | GO1 | 27 | 3418LC |
| CEL11303 | 24 | 812 | GO1 | 24 | 3413LC |
| CEL11304 | 24 | 868 | GO1 | 32 | 3424LC |
| CEL11307 | 24 | 1,024 | GO1 | 39 | 3524LC |
| CEL11310 | 24 | 1,172 | GO1 | 44 | 3528LC |
| CEM2276T-G | 175 | 6,142 | HV3 | 281 | 0954M |
| CEM2332T-G | 175 | 6,822 | HV3 | 322 | 0960M |
| CEM2333T | 31 | 4,222 | GE3 | 269 | 0944M |
| CEM2333T-5 | 32 | 4,222 | GE3 | 263 | 0944M |
| CEM2333T-G | 175 | 5,681 | HV3 | 270 | 0944M |
| CEM2334T | 31 | 5,564 | GE3 | 298 | 0960M |
| CEM2334T-5 | 32 | 5,564 | GE3 | 289 | 0960M |
| CEM2334T-G | 175 | 6,610 | HV3 | 295 | 0960M |
| CEM2394T | 31 | 5,110 | GE3 | 250 | 0930M |
| CEM2394T-G | 175 | 6,086 | HV3 | 239 | 0930M |
| CEM2506T | 40 | 3,399 | GO3 | 248 | 3950M |
| CEM2506T-G | 179 | 3,647 | HV3 | 248 | 3950M |
| CEM2511T | 40 | 4,262 | GO3 | 255 | 3954M |
| CEM2511T-G | 179 | 4,640 | HV3 | 255 | 3954M |
| CEM2513T | 40 | 4,433 | GO3 | 213 | 3948M |
| CEM2513T-G | 179 | 4,836 | HV3 | 251 | 3948M |
| CEM2514T | 40 | 4,490 | GO3 | 194 | 3928M |
| CEM2514T-G | 179 | 4,904 | HV3 | 185 | 3928M |
| CEM2515T | 40 | 4,812 | GO3 | 231 | 3948M |
| CEM2515T-G | 179 | 5,273 | HV3 | 250 | 3948M |
| CEM2516T | 40 | 5,284 | GO3 | 219 | 3938M |
| CEM2516T-G | 179 | 7,002 | HV3 | 233 | 3938M |
| CEM2524T | 40 | 5,984 | GO3 | 300 | 4038M |
| CEM2524T-G | 179 | 6,226 | HV3 | 300 | 4038M |
| CEM2528T | 40 | 7,074 | GO3 | 369 | 4056M |
| CEM2528T-G | 179 | 7,479 | HV3 | 369 | 4056M |
| CEM2531T | 40 | 6,173 | GO3 | 336 | 4050M |
| CEM2531T-G | 179 | 7,746 | HV3 | 314 | 4050M |
| CEM2532T | 40 | 8,717 | GO3 | 383 | 4072M |
| CEM2532T-G | 179 | 8,976 | HV3 | 383 | 4072M |
| CEM2534T | 40 | 6,565 | GO3 | 320 | 4040M |
| CEM2534T-G | 179 | 6,895 | HV3 | 320 | 4040M |
| CEM2535T | 40 | 6,661 | GO3 | 378 | 4060M |
| CEM2535T-G | 179 | 8,429 | HV3 | 340 | 4060M |
| CEM2536T | 40 | 9,035 | GO3 | 482 | 4084M |
| CEM2536T-G | 179 | 9,342 | HV3 | 482 | 4084M |
| CEM2538T | 41 | 8,181 | GO3 | 330 | 4046M |
| CEM2538T-G | 179 | 8,752 | HV3 | 328 | 4046M |
| CEM2539T | 41 | 8,769 | GO3 | 378 | 4064M |
| CEM2539T-G | 179 | 9,035 | HV3 | 392 | 4064M |
| CEM2542T | 41 | 9,197 | GO3 | 375 | 4058M |
| CEM2542T-G | 180 | 9,526 | HV3 | 392 | 4058M |
| CEM2543T | 41 | 9,537 | GO3 | 494 | 4256M |
| CEM2543T-G | 180 | 9,920 | HV3 | 497 | 4256M |
| CEM2546T | 41 | 11,283 | GO3 | 472 | 4250M |
| CEM2546T-G | 180 | 11,927 | HV3 | 489 | 4250M |
| CEM2547T | 41 | 11,868 | GO3 | 632 | 4278M |
| CEM2547T-G | 180 | 12,772 | HV3 | 565 | 4278M |
| CEM2549T | 41 | 14,588 | GO3 | 475 | 4254M |
| CEM2549T-G | 180 | 15,899 | HV3 | 472 | 4250M |
| CEM2550T | 41 | 15,489 | GO3 | 574 | 4266M |
| CEM2550T-4G | 180 | 22,069 | HV3 | 589 | 4272M |
| CEM2551T | 41 | 14,217 | GO3 | 457 | 4462M |
| CEM2551T-G | 180 | 15,474 | HV3 | 597 | 4462M |
| CEM2554T-4 | 41 | 19,282 | GO3 | 590 | 4476M |
| CEM2555T | 41 | 16,526 | GO3 | 945 | 4484M |
| CEM2555T-4G | 180 | 22,390 | HV3 | 898 | - |

(1) El peso del envío (libras) es aproximado.

Para más información, visite baldor.abb.com

Modificaciones express

Modificaciones ABB

Índice

Dimensiones

Índice

| Número de catálogo | Número Página | Precio de lista | Símb. Descr. | Peso Envío ⁽¹⁾ | Tipo de código |
|--------------------|------------------|--------------------|-----------------|------------------------------|-------------------|
| CEM2559T-4 | 41 | 19,872 | GO3 | 787 | 4488M |
| CEM31104 | 40 | 789 | GO3 | 24 | 3416M |
| CEM31107 | 40 | 840 | GO3 | 20 | 3416M |
| CEM31108 | 40 | 865 | GO3 | 31 | 3424M |
| CEM31112 | 40 | 947 | GO3 | 35 | 3516M |
| CEM31115 | 40 | 1,018 | GO3 | 37 | 3512M |
| CEM31115-G | 179 | 1,317 | HV3 | 37 | 3512M |
| CEM31155 | 40 | 1,153 | GO3 | 43 | 3524M |
| CEM3116T | 40 | 1,233 | GO3 | 35 | 3520M |
| CEM3116T-G | 179 | 1,597 | HV3 | 34 | 3520M |
| CEM3120T | 40 | 1,070 | GO3 | 34 | 3518M |
| CEM3120T-G | 179 | 1,410 | HV3 | 34 | 3518M |
| CEM3154T | 40 | 1,286 | GO3 | 31 | 3522M |
| CEM3154T-G | 179 | 1,657 | HV3 | 38 | 3522M |
| CEM3155T-G | 179 | 1,610 | HV3 | 41 | 3524M |
| CEM3156T | 40 | 1,260 | GO3 | 41 | 3526M |
| CEM3156T-G | 179 | 1,627 | HV3 | 40 | 3524M |
| CEM3157T | 40 | 1,373 | GO3 | 41 | 3526M |
| CEM3157T-G | 179 | 1,759 | HV3 | 41 | 3526M |
| CEM3158T | 40 | 1,260 | GO3 | 46 | 3530M |
| CEM3158T-G | 179 | 1,627 | HV3 | 51 | 3530M |
| CEM3207T | 40 | 1,520 | GO3 | 68 | 3628M |
| CEM3207T-G | 179 | 1,882 | HV3 | 68 | 3628M |
| CEM3211T | 40 | 1,531 | GO3 | 71 | 3630M |
| CEM3211T-G | 179 | 1,895 | HV3 | 72 | 3630M |
| CEM3212T | 40 | 1,426 | GO3 | 64 | 3622M |
| CEM3212T-G | 179 | 1,773 | HV3 | 63 | 3622M |
| CEM3215T | 40 | 1,551 | GO3 | 82 | 3636M |
| CEM3215T-G | 179 | 1,918 | HV3 | 82 | 3636M |
| CEM3218T | 40 | 1,666 | GO3 | 87 | 3640M |
| CEM3218T-G | 179 | 2,050 | HV3 | 84 | 3640M |
| CEM3219T | 40 | 2,192 | GO3 | 77 | 3632M |
| CEM3219T-G | 179 | 2,654 | HV3 | 77 | 3632M |
| CEM3305T | 40 | 2,090 | GO3 | 131 | 3734M |
| CEM3305T-G | 179 | 2,384 | HV3 | 131 | 3734M |
| CEM3309T | 40 | 2,656 | GO3 | 141 | 3744M |
| CEM3309T-G | 179 | 3,036 | HV3 | 141 | 3744M |
| CEM3311T | 40 | 2,541 | GO3 | 118 | 3734M |
| CEM3311T-G | 179 | 2,905 | HV3 | 130 | 3734M |
| CEM3312T | 40 | 2,638 | GO3 | 121 | 3728M |
| CEM3312T-G | 179 | 3,015 | HV3 | 121 | 3728M |
| CEM3313T | 40 | 3,020 | GO3 | 133 | 3742M |
| CEM3313T-G | 179 | 3,455 | HV3 | 148 | 3742M |
| CEM3314T | 40 | 3,634 | GO3 | 128 | 3734M |
| CEM3314T-G | 179 | 4,161 | HV3 | 131 | 3734M |
| CEM3538-BG | 173 | 1,406 | HV3 | 33 | 3514M |
| CEM3542-BG | 173 | 1,451 | HV3 | 37 | 3516M |
| CEM3545 | 30 | 1,102 | GE3 | 33 | 3516M |
| CEM3545-G | 175 | 1,494 | HV3 | 32 | 3516M |
| CEM3546 | 30 | 1,261 | GE3 | 36 | 3520M |
| CEM3546-5 | 31 | 1,261 | GE3 | 38 | 3520M |
| CEM3546-8 | 31 | 1,261 | GE3 | 38 | 3520M |
| CEM3546T | 30 | 1,135 | GE3 | 36 | 3520M |
| CEM3546T-5 | 31 | 1,135 | GE3 | 37 | 3520M |
| CEM3546T-BG | 173 | 1,494 | HV3 | 38 | 3520M |
| CEM3546T-G | 175 | 1,711 | HV3 | 30 | 3520M |
| CEM3550 | 30 | 1,242 | GE3 | 37 | 3520M |
| CEM3550T | 30 | 1,258 | GE3 | 40 | 3520M |
| CEM3550T-G | 175 | 1,688 | HV3 | 36 | 3520M |
| CEM3554-5 | 31 | 1,396 | GE3 | 41 | 3526M |
| CEM3554T | 30 | 1,255 | GE3 | 42 | 3526M |
| CEM3554T-5 | 31 | 1,255 | GE3 | 42 | 3526M |
| CEM3554T-BG | 173 | 1,540 | HV3 | 41 | 3526M |
| CEM3554T-G | 175 | 1,866 | HV3 | 42 | 3526M |
| CEM3555 | 30 | 1,355 | GE3 | 46 | 3526M |
| CEM3555T | 30 | 1,372 | GE3 | 44 | 3526M |
| CEM3555T-G | 175 | 1,820 | HV3 | 46 | 3526M |
| CEM3556 | 30 | 1,439 | GE3 | 41 | 3526M |
| CEM3556T | 30 | 1,456 | GE3 | 43 | 3526M |
| CEM3556T-G | 175 | 1,915 | HV3 | 43 | 3526M |
| CEM3558 | 30 | 1,474 | GE3 | 46 | 3528M |
| CEM3558-5 | 31 | 1,474 | GE3 | 45 | 3528M |
| CEM3558T | 30 | 1,324 | GE3 | 46 | 3528M |
| CEM3558T-5 | 31 | 1,324 | GE3 | 47 | 3528M |
| CEM3558T-BG | 173 | 1,584 | HV3 | 45 | 3528M |
| CEM3558T-G | 175 | 1,956 | HV3 | 42 | 3530M |
| CEM3559 | 30 | 1,480 | GE3 | 50 | 3532M |

| Número de catálogo | Número Página | Precio de lista | Símb. Descr. | Peso Envío ⁽¹⁾ | Tipo de código |
|--------------------|------------------|--------------------|-----------------|------------------------------|-------------------|
| CEM3559T | 30 | 1,497 | GE3 | 52 | 3532M |
| CEM3559T-5 | 31 | 1,497 | GE3 | 52 | 3532M |
| CEM3559T-G | 175 | 2,277 | HV3 | 53 | 3532M |
| CEM3581T | 30 | 1,610 | GE3 | 54 | 0518M |
| CEM3581T-5 | 31 | 1,610 | GE3 | 54 | 0518M |
| CEM3583T | 30 | 1,698 | GE3 | 55 | 0520M |
| CEM3583T-5 | 31 | 1,698 | GE3 | 54 | 0520M |
| CEM3584T | 30 | 1,666 | GE3 | 60 | 0526M |
| CEM3584T-5 | 31 | 1,666 | GE3 | 63 | 0526M |
| CEM3586T | 30 | 1,777 | GE3 | 60 | 0526M |
| CEM3586T-5 | 31 | 1,777 | GE3 | 60 | 0526M |
| CEM3587T | 30 | 1,742 | GE3 | 62 | 0528M |
| CEM3587T-5 | 31 | 1,742 | GE3 | 61 | 0528M |
| CEM3607T | 30 | 1,747 | GE3 | 77 | 3632M |
| CEM3607T-G | 175 | 2,263 | HV3 | 76 | 3632M |
| CEM3610T | 30 | 1,571 | GE3 | 50 | 3532M |
| CEM3610T-5 | 31 | 1,571 | GE3 | 58 | 3532M |
| CEM3610T-G | 175 | 2,420 | HV3 | 64 | 3540M |
| CEM3611T | 30 | 1,406 | GE3 | 75 | 3632M |
| CEM3611T-5 | 31 | 1,406 | GE3 | 75 | 3632M |
| CEM3611T-BG | 173 | 1,826 | HV3 | 70 | 3632M |
| CEM3611T-G | 175 | 2,075 | HV3 | 74 | 3632M |
| CEM3613T | 31 | 1,729 | GE3 | 78 | 3630M |
| CEM3613T-5 | 32 | 1,729 | GE3 | 78 | 3630M |
| CEM3613T-G | 175 | 2,241 | HV3 | 76 | 3630M |
| CEM3614T | 30 | 1,826 | GE3 | 97 | 3644M |
| CEM3614T-G | 175 | 2,353 | HV3 | 94 | 3644M |
| CEM3615T | 31 | 1,449 | GE3 | 93 | 3642M |
| CEM3615T-5 | 32 | 1,449 | GE3 | 93 | 3642M |
| CEM3615T-BG | 173 | 1,956 | HV3 | 93 | 3642M |
| CEM3615T-G | 175 | 2,129 | HV3 | 92 | 3642M |
| CEM3616T | 31 | 2,243 | GE3 | 101 | 3646M |
| CEM3660T | 30 | 1,968 | GE3 | 90 | 0618M |
| CEM3660T-5 | 31 | 1,968 | GE3 | 89 | 0618M |
| CEM3661T | 30 | 2,019 | GE3 | 104 | 0632M |
| CEM3661T-5 | 31 | 2,019 | GE3 | 102 | 0632M |
| CEM3663T | 31 | 2,384 | GE3 | 99 | 0628M |
| CEM3663T-5 | 32 | 2,384 | GE3 | 99 | 0628M |
| CEM3664T | 30 | 2,200 | GE3 | 115 | 0642M |
| CEM3665T | 31 | 2,062 | GE3 | 114 | 0642M |
| CEM3665T-5 | 32 | 2,062 | GE3 | 113 | 0642M |
| CEM3704T | 30 | 2,450 | GE3 | 141 | 3738M |
| CEM3704T-G | 175 | 3,073 | HV3 | 135 | 3738M |
| CEM3708T | 31 | 2,738 | GE3 | 161 | 3752M |
| CEM3708T-G | 175 | 3,404 | HV3 | 154 | 0748M |
| CEM3709T | 31 | 2,641 | GE3 | 120 | 3728M |
| CEM3709T-G | 175 | 3,292 | HV3 | 133 | 3728M |
| CEM3710T | 31 | 2,142 | GE3 | 134 | 3738M |
| CEM3710T-5 | 32 | 2,142 | GE3 | 129 | 3738M |
| CEM3710T-G | 175 | 3,028 | HV3 | 129 | 3738M |
| CEM3711T | 31 | 2,674 | GE3 | 121 | 3730M |
| CEM3711T-5 | 32 | 2,674 | GE3 | 123 | 3728M |
| CEM3711T-G | 175 | 3,330 | HV3 | 118 | 3730M |
| CEM3713T | 31 | 3,679 | GE3 | 182 | 3752M |
| CEM3713T-5 | 32 | 3,679 | GE3 | 169 | 3752M |
| CEM3714T | 31 | 2,391 | GE3 | 165 | 3752M |
| CEM3714T-5 | 32 | 2,391 | GE3 | 165 | 3752M |
| CEM3714T-G | 175 | 3,353 | HV3 | 156 | 3752M |
| CEM3764T | 30 | 2,860 | GE3 | 173 | 0736M |
| CEM3768T | 31 | 3,267 | GE3 | 190 | 0746M |
| CEM3769T | 31 | 2,893 | GE3 | 155 | 0726M |
| CEM3769T-5 | 32 | 2,893 | GE3 | 179 | 0724M |
| CEM3770T | 31 | 2,799 | GE3 | 170 | 0738M |
| CEM3770T-5 | 32 | 2,799 | GE3 | 170 | 0738M |
| CEM3771T | 31 | 3,336 | GE3 | 182 | 0730M |
| CEM3771T-5 | 32 | 3,336 | GE3 | 182 | 0730M |
| CEM3774T | 31 | 3,101 | GE3 | 195 | 0748M |
| CEM3774T-5 | 32 | 3,101 | GE3 | 231 | 0748M |
| CEM4100T-G | 175 | 9,070 | HV3 | 369 | 1046M |
| CEM4102T-G | 175 | 11,505 | HV3 | 393 | 1054M |
| CEM4103T | 31 | 7,296 | GE3 | 430 | 1054M |
| CEM4103T-5 | 32 | 7,296 | GE3 | 401 | 1056M |
| CEM4103T-G | 175 | 8,648 | HV3 | 400 | 1054M |
| CEM4104T | 31 | 8,418 | GE3 | 425 | 1056M |
| CEM4104T-5 | 32 | 8,418 | GE3 | 449 | 1056M |
| CEM4104T-G | 176 | 9,938 | HV3 | 410 | 1056M |
| CEM4106T | 31 | 5,515 | GE3 | 265 | 0936M |

(1) El peso del envío (libras) es aproximado.

Índice

| Número de catálogo | Número Página | Precio de lista | Símb. Desc. | Peso Envío ⁽¹⁾ | Tipo de código |
|--------------------|---------------|-----------------|-------------|---------------------------|----------------|
| CEM4106T-5 | 32 | 5,515 | GE3 | 280 | 0936M |
| CEM4106T-G | 175 | 6,552 | HV3 | 271 | 0936M |
| CEM4107T | 31 | 7,217 | GE3 | 346 | 0944M |
| CEM4107T-G | 175 | 8,558 | HV3 | 323 | 1048M |
| CEM4108T | 31 | 8,335 | GE3 | 389 | 1048M |
| CEM4108T-G | 176 | 9,844 | HV3 | 336 | 1048M |
| CEM4109T | 31 | 11,148 | GE3 | 600 | 1058M |
| CEM4109T-G | 176 | 13,083 | HV3 | 532 | 1256M |
| CEM4110T | 31 | 10,812 | GE3 | 590 | 1254M |
| CEM4110T-G | 176 | 12,696 | HV3 | 596 | 1254M |
| CEM4111T-G | 175 | 13,022 | HV3 | 507 | 1260M |
| CEM4114T | 31 | 12,057 | GE3 | 591 | 1252M |
| CEM4114T-G | 176 | 14,156 | HV3 | 584 | 1266M |
| CEM4115T | 31 | 11,678 | GE3 | 585 | 1272M |
| CEM4115T-G | 176 | 13,692 | HV3 | 648 | 1272M |
| CEM4117T-G | 176 | 14,741 | HV3 | 604 | 1264M |
| CEM4310T | 31 | 16,472 | GE3 | 830 | A36056M |
| CEM4310T-G | 176 | 19,294 | HV3 | 900 | A36056M |
| CEM4313T | 31 | 18,900 | GE3 | 905 | A36068M |
| CEM4313T-G | 176 | 22,087 | HV3 | 966 | A36068M |
| CEM4314T | 31 | 16,286 | GE3 | 915 | A3658M |
| CEM4314T-G | 176 | 19,078 | HV3 | 907 | A3658M |
| CEM4316T | 31 | 18,772 | GE3 | 907 | A36070M |
| CEM4316T-G | 176 | 21,939 | HV3 | 956 | A36070M |
| CEM4400T | 31 | 23,327 | GE3 | 1360 | A40064M |
| CEM4400T-G | 176 | 29,877 | HV3 | 1214 | A40064M |
| CENCP83580T-4 | 64 | 1,633 | SD8 | 61 | 0520M |
| CENCP83581T-4 | 64 | 1,776 | SD8 | 64 | 0524M |
| CENM3546 | 30 | 1,261 | GE3 | 38 | 3520M |
| CESSWDM23933T | 96 | 10,283 | WDS | 293 | 3956M |
| CESSWDM23933T-5 | 97 | 10,283 | WDS | 281 | 3956M |
| CESSWDM23934T | 96 | 11,925 | WDS | 299 | 3960M |
| CESSWDM23994T | 96 | 10,448 | WDS | 293 | 3952M |
| CESSWDM3545 | 96 | 2,323 | WDS | 39 | 3520M |
| CESSWDM3545-H | 96 | 2,323 | WDS | 38 | 3520M |
| CESSWDM3546 | 96 | 2,314 | WDS | 41 | 3524M |
| CESSWDM3546-5 | 97 | 2,314 | WDS | 46 | 3524M |
| CESSWDM3546-H | 96 | 2,314 | WDS | 41 | 3524M |
| CESSWDM3546T | 96 | 2,348 | WDS | 52 | 3524M |
| CESSWDM3546T-5 | 97 | 2,348 | WDS | 51 | 3524M |
| CESSWDM3550 | 96 | 2,337 | WDS | 56 | 3532M |
| CESSWDM3550-5 | 97 | 2,337 | WDS | 50 | 3532M |
| CESSWDM3550-H | 96 | 2,337 | WDS | 50 | 3532M |
| CESSWDM3550T | 96 | 2,356 | WDS | 60 | 3532M |
| CESSWDM3554 | 96 | 2,358 | WDS | 41 | 3526M |
| CESSWDM3554-H | 96 | 2,358 | WDS | 45 | 3528M |
| CESSWDM3554T | 96 | 2,393 | WDS | 55 | 3528M |
| CESSWDM3554T-5 | 97 | 2,393 | WDS | 56 | 3528M |
| CESSWDM3555T | 96 | 2,855 | WDS | 60 | 3532M |
| CESSWDM3558 | 96 | 2,841 | WDS | 45 | 3528M |
| CESSWDM3558-H | 96 | 2,841 | WDS | 45 | 3528M |
| CESSWDM3558T | 96 | 2,875 | WDS | 45 | 3528M |
| CESSWDM3558T-5 | 97 | 2,875 | WDS | 45 | 3528M |
| CESSWDM3559T | 96 | 3,440 | WDS | 74 | 3546M |
| CESSWDM3559T-5 | 97 | 3,440 | WDS | 73 | 3546M |
| CESSWDM3610T | 96 | 3,674 | WDS | 90 | 3624M |
| CESSWDM3611T | 96 | 3,361 | WDS | 102 | 3636M |
| CESSWDM3611T-5 | 97 | 3,361 | WDS | 92 | 3636M |
| CESSWDM3613T | 96 | 3,909 | WDS | 106 | 3636M |
| CESSWDM3613T-5 | 97 | 3,909 | WDS | 106 | 3636M |
| CESSWDM3615T | 96 | 3,782 | WDS | 112 | 3646M |
| CESSWDM3615T-5 | 97 | 3,782 | WDS | 112 | 3646M |
| CESSWDM3709T | 96 | 4,588 | WDS | 166 | 3734M |
| CESSWDM3709T-5 | 97 | 4,588 | WDS | 129 | 3734M |
| CESSWDM3710T | 96 | 4,731 | WDS | 137 | 3740M |
| CESSWDM3710T-5 | 97 | 4,731 | WDS | 139 | 3738M |
| CESSWDM3711T | 96 | 5,119 | WDS | 184 | 3744M |
| CESSWDM3711T-5 | 97 | 5,119 | WDS | 154 | 3744M |
| CESSWDM3713T | 96 | 7,682 | WDS | 187 | 3756M |
| CESSWDM3714T | 96 | 5,218 | WDS | 190 | 3756M |
| CESSWDM3714T-5 | 97 | 5,218 | WDS | 185 | 3754M |
| CESSWDM41906T | 96 | 11,993 | WDS | 312 | 3960M |
| CESSWDM3555-H | 96 | 3,114 | WDS | 61 | 3532M |
| CESSWDM3555T-5 | 97 | 2,855 | WDS | 61 | 3546M |
| CESSWDM3556-H | 96 | 2,620 | WDS | 64 | 3544M |
| CESSWDM3558-5 | 97 | 2,841 | WDS | 63 | 3546M |
| CESSWDM3610T-5 | 97 | 3,674 | WDS | 96 | 3646M |

⁽¹⁾ El peso del envío (libras) es aproximado.

| Número de catálogo | Número Página | Precio de lista | Símb. Desc. | Peso Envío ⁽¹⁾ | Tipo de código |
|--------------------|---------------|-----------------|-------------|---------------------------|----------------|
| CESSWDM3611T-5 | 97 | 3,361 | WDS | 101 | 3646M |
| CEWDM3546 | 99 | 1,894 | WDP | 40 | 3524M |
| CEWDM3546-5 | 100 | 1,894 | WDP | 39 | 3524M |
| CEWDM3546T | 99 | 1,853 | WDP | 39 | 3524M |
| CEWDM3546T-5 | 100 | 1,853 | WDP | 39 | 3524M |
| CEWDM3554 | 99 | 1,933 | WDP | 50 | 3534M |
| CEWDM3554-5 | 100 | 1,933 | WDP | 47 | 3534M |
| CEWDM3554T | 99 | 1,984 | WDP | 50 | 3534M |
| CEWDM3554T-5 | 100 | 1,984 | WDP | 47 | 3534M |
| CEWDM3555T | 99 | 2,350 | WDP | 52 | 3532M |
| CEWDM3558 | 99 | 2,287 | WDP | 45 | 3528M |
| CEWDM3558T | 99 | 2,435 | WDP | 56 | 3536M |
| CEWDM3559T | 99 | 2,892 | WDP | 62 | 3546M |
| CEWDM3611T | 99 | 2,979 | WDP | 79 | 3632M |
| CEWDM3613T | 99 | 3,667 | WDP | 88 | 3636M |
| CEWDM3615T | 99 | 3,466 | WDP | 92 | 3642M |
| CEWDM3709T | 99 | 4,629 | WDP | 134 | 3734M |
| CEWDM3710T | 99 | 4,265 | WDP | 135 | 3740M |
| CEWDM3711T | 99 | 5,131 | WDP | 154 | 3744M |
| CEWDM3714T | 99 | 4,853 | WDP | 165 | 3752M |
| CESSWDM3558-5 | 100 | 2,287 | WDP | 56 | 3538M |
| CEUHM3546 | 217 | 1,107 | UH3 | 38 | 3520M |
| CEUHM3546T | 217 | 1,121 | UH3 | 39 | 3520M |
| CEUHM3554 | 217 | 1,169 | UH3 | 41 | 3526M |
| CEUHM3554T | 217 | 1,184 | UH3 | 45 | 3526M |
| CEUHM3558 | 217 | 1,291 | UH3 | 45 | 3528M |
| CEUHM3558T | 217 | 1,304 | UH3 | 50 | 3528M |
| CEUHM3611T | 217 | 1,525 | UH3 | 73 | 3632M |
| CEUHM3615T | 217 | 1,675 | UH3 | 94 | 3642M |
| CEWDBM3538 | 109, 226 | 3,435 | WDW | 42 | 3516M |
| CEWDBM3542 | 109, 226 | 3,712 | WDW | 42 | 3516M |
| CEWDBM3546 | 109, 226 | 3,810 | WDW | 50 | 3524M |
| CEWDBM3546T | 109, 226 | 3,736 | WDW | 51 | 3524M |
| CEWDBM3554T | 109, 226 | 4,146 | WDW | 61 | 3534M |
| CEWDBM3558T | 109, 226 | 4,219 | WDW | 60 | 3528M |
| CEWDBM3611T | 109, 226 | 5,105 | WDW | 93 | 3632M |
| CEWDBM3615T | 109, 226 | 6,167 | WDW | 110 | 3642M |
| CEWDM2280T | 114 | 9,335 | WDW | 256 | 0940M |
| CEWDM22976T | 105 | 6,358 | WDW | 280 | 3954M |
| CEWDM23932T | 105 | 7,227 | WDW | 289 | 3956M |
| CEWDM23933T | 105 | 8,517 | WDW | 256 | 3942M |
| CEWDM23933T-5 | 107 | 8,517 | WDW | 258 | 3942M |
| CEWDM23934T | 105 | 9,877 | WDW | 283 | 3952M |
| CEWDM23934T-5 | 107 | 9,877 | WDW | 289 | 3952M |
| CEWDM2395T | 114 | 14,772 | WDW | 455 | 1060M |
| CEWDM23994T | 105 | 8,653 | WDW | 188 | 3752M |
| CEWDM2401T | 114 | 10,040 | WDW | 320 | 0960M |
| CEWDM2402T | 114 | 11,387 | WDW | 391 | 1046M |
| CEWDM3545 | 104 | 1,711 | WDW | 33 | 3516M |
| CEWDM3545T | 104 | 1,675 | WDW | 35 | 3516M |
| CEWDM3546 | 104 | 1,719 | WDW | 41 | 3524M |
| CEWDM3546-5 | 107 | 1,719 | WDW | 39 | 3524M |
| CEWDM3546-H | 104 | 1,719 | WDW | 39 | 3524M |
| CEWDM3546T | 104 | 1,754 | WDW | 37 | 3524M |
| CEWDM3546T-5 | 107 | 1,754 | WDW | 38 | 3524M |
| CEWDM3550 | 104 | 1,759 | WDW | 46 | 3528M |
| CEWDM3550-H | 104 | 1,759 | WDW | 48 | 3528M |
| CEWDM3550T | 104 | 1,797 | WDW | 48 | 3528M |
| CEWDM3554 | 104 | 1,798 | WDW | 50 | 3534M |
| CEWDM3554-H | 104 | 1,798 | WDW | 56 | 3534M |
| CEWDM3554T | 104 | 1,836 | WDW | 48 | 3534M |
| CEWDM3554T-5 | 107 | 1,836 | WDW | 46 | 3534M |
| CEWDM3555 | 104 | 1,902 | WDW | 35 | 3526M |
| CEWDM3555-H | 104 | 1,902 | WDW | 41 | 3526M |
| CEWDM3555T | 104 | 1,940 | WDW | 45 | 3526M |
| CEWDM3556 | 104 | 1,930 | WDW | 43 | 3526M |
| CEWDM3556-H | 104 | 1,930 | WDW | 41 | 3526M |
| CEWDM3556T | 104 | 1,981 | WDW | 41 | 3526M |
| CEWDM3558 | 104 | 1,961 | WDW | 48 | 3530M |
| CEWDM3558-H | 104 | 1,961 | WDW | 48 | 3530M |
| CEWDM3558T | 104 | 2,024 | WDW | 46 | 3528M |
| CEWDM3558T-5 | 107 | 2,024 | WDW | 46 | 3528M |
| CEWDM3559T | 105 | 2,389 | WDW | 60 | 3532M |
| CEWDM3559T-5 | 107 | 2,389 | WDW | 52 | 3532M |
| CEWDM3607T | 104 | 2,139 | WDW | 72 | 3632M |
| CEWDM3610T | 105 | 2,253 | WDW | 57 | 3532M |
| CEWDM3611T | 105 | 2,658 | WDW | 78 | 3632M |

Índice

| Número de catálogo | Número Página | Precio de lista | Símb. Descr. | Peso Envío ⁽¹⁾ | Tipo de código |
|--------------------|------------------|--------------------|-----------------|------------------------------|-------------------|
| CEWDM3611T-5 | 107 | 2,658 | WDW | 77 | 3632M |
| CEWDM3613T | 105 | 3,162 | WDW | 80 | 3630M |
| CEWDM3613T-5 | 107 | 3,162 | WDW | 70 | 3630M |
| CEWDM3614T | 104 | 2,373 | WDW | 93 | 3644M |
| CEWDM3615T | 105 | 3,012 | WDW | 96 | 3642M |
| CEWDM3615T-5 | 107 | 3,012 | WDW | 94 | 3642M |
| CEWDM3616T | 105 | 3,758 | WDW | 101 | 3646M |
| CEWDM3617T | 104 | 3,089 | WDW | 65 | 3628M |
| CEWDM3618T | 104 | 3,595 | WDW | 101 | 3646M |
| CEWDM3702T | 104 | 5,054 | WDW | 111 | 3744M |
| CEWDM3704T | 105 | 3,127 | WDW | 136 | 3738M |
| CEWDM3705T | 105 | 5,758 | WDW | 111 | 3744M |
| CEWDM3708T | 105 | 3,703 | WDW | 185 | 3752M |
| CEWDM3709T | 105 | 4,454 | WDW | 143 | 3728M |
| CEWDM3709T-5 | 107 | 4,454 | WDW | 143 | 3738M |
| CEWDM3710T | 105 | 3,810 | WDW | 151 | 3738M |
| CEWDM3710T-5 | 107 | 3,810 | WDW | 130 | 3738M |
| CEWDM3711T | 105 | 4,902 | WDW | 122 | 3730M |
| CEWDM3711T-5 | 107 | 4,902 | WDW | 122 | 3728M |
| CEWDM3713T | 105 | 6,160 | WDW | 174 | 3752M |
| CEWDM3714T | 105 | 4,331 | WDW | 165 | 3752M |
| CEWDM3714T-5 | 107 | 4,331 | WDW | 165 | 3752M |
| CEWDM4100T | 114 | 8,635 | WDW | 447 | 1054M |
| CEWDM4102T | 114 | 11,275 | WDW | 429 | 1056M |
| CEWDM4103T | 114 | 8,062 | WDW | 437 | 1054M |
| CEWDM4104T | 114 | 9,183 | WDW | 437 | 1056M |
| CEWDM4107T | 114 | 8,357 | WDW | 307 | 0944M |
| CEWDM4108T | 114 | 9,908 | WDW | 299 | 0950M |
| CEWDM4109T | 114 | 13,330 | WDW | 470 | 1058M |
| CEWDM4110T | 114 | 11,816 | WDW | 578 | 1254M |
| CEWDM4111T | 114 | 11,920 | WDW | 605 | 1260M |
| CEWDM4112T | 114 | 16,859 | WDW | 606 | 1256M |
| CEWDM4114T | 114 | 13,898 | WDW | 575 | 1252M |
| CEWDM4115T | 114 | 13,615 | WDW | 700 | 1272M |
| CEWDM4116T | 114 | 20,687 | WDW | 606 | 1256M |
| CEWDM4117T | 114 | 14,942 | WDW | 640 | 1264M |
| CEWDM41906T | 105 | 9,931 | WDW | 274 | 3940M |
| CEWDM4308T | 114 | 19,187 | WDW | 908 | A36062M |
| CEWDM4310T | 114 | 20,493 | WDW | 999 | A36056M |
| CEWDM4312T | 114 | 20,333 | WDW | 908 | A36062M |
| CEWDM4313T | 114 | 21,953 | WDW | 1005 | A36068M |
| CEWDM4314T | 114 | 19,426 | WDW | 961 | A3658M |
| CEWDM4316T | 114 | 20,980 | WDW | 965 | A36070M |
| CEWDM4338T | 114 | 21,919 | WDW | 813 | A36050M |
| CEWDM4348T | 114 | 24,963 | WDW | 875 | A36062M |
| CEWDM4403T | 114 | 27,590 | WDW | 1322 | A40064M |
| CEWDM4404T | 114 | 33,142 | WDW | 1322 | A40064M |
| CEWDM4419T | 114 | 44,327 | WDW | 1815 | A44072M |
| CEWDM4458T | 114 | 33,533 | WDW | 1216 | A40060M |
| CEWDM4468T | 114 | 35,764 | WDW | 1216 | A40060M |
| CEWDM3545 | 104 | 1,615 | WDW | 35 | 3516M |
| CEWDM3545-H | 104 | 1,615 | WDW | 35 | 3516M |
| CEWDM3558T | 104 | 1,976 | WDW | 54 | 3538M |
| CFDL3504M | 200 | 1,144 | FD1 | 28 | 3421L |
| CFDL3507M | 200 | 1,329 | FD1 | 39 | 3432LC |
| CFDL3510M | 200 | 1,500 | FD1 | 47 | 3524L |
| CFDL3514M | 200 | 1,686 | FD1 | 51 | 3532LC |
| CFDL3516TM | 200 | 2,137 | FD1 | 53 | 3535LC |
| CFM3036A | 192 | 932 | HV3 | 25 | 3418M |
| CFM3046A | 192 | 1,011 | HV3 | 33 | 3428M |
| CFM3136A | 192 | 965 | HV3 | 28 | 3516M |
| CFM3146A | 192 | 1,042 | HV3 | 33 | 3520M |
| CFM3156A | 192 | 1,189 | HV3 | 38 | 3522M |
| CFM3166A | 192 | 1,293 | HV3 | 48 | 3534M |
| CFSWDL3503 | 86 | 2,289 | WDF | 33 | 3516L |
| CFSWDL3504 | 86 | 2,453 | WDF | 41 | 3524L |
| CFSWDL3506 | 86 | 2,534 | WDF | 33 | 3516L |
| CFSWDL3507 | 86 | 2,683 | WDF | 47 | 3532L |
| CFSWDL3509 | 86 | 2,705 | WDF | 41 | 3524L |
| CFSWDL3510 | 86 | 2,885 | WDF | 63 | 3540L |
| CFSWDM22976T-E | 88 | 11,494 | WDF | 255 | 3954M |
| CFSWDM23932T-E | 88 | 13,067 | WDF | 290 | 3964M |
| CFSWDM23933T-5E | 88 | 11,488 | WDF | 281 | 3956M |
| CFSWDM23933T-E | 88 | 11,488 | WDF | 281 | 3956M |
| CFSWDM23934T-E | 88 | 13,140 | WDF | 290 | 3960M |
| CFSWDM23994T-E | 88 | 11,653 | WDF | 260 | 3952M |
| CFSWDM3537-5E | 88 | 2,733 | WDF | 35 | 3516M |

| Número de catálogo | Número Página | Precio de lista | Símb. Descr. | Peso Envío ⁽¹⁾ | Tipo de código |
|--------------------|------------------|--------------------|-----------------|------------------------------|-------------------|
| CFSWDM3537-E | 87 | 2,691 | WDF | 35 | 3516M |
| CFSWDM3538-5E | 88 | 2,772 | WDF | 35 | 3516M |
| CFSWDM3538-E | 87 | 2,731 | WDF | 38 | 3516M |
| CFSWDM3538-E-G | 91 | 3,156 | WDF | 38 | - |
| CFSWDM3539-E | 87 | 3,281 | WDF | 37 | 3522M |
| CFSWDM3541-E | 87 | 2,781 | WDF | 41 | 3520M |
| CFSWDM3542-5E | 88 | 2,865 | WDF | 41 | 3522M |
| CFSWDM3542-E | 87 | 2,824 | WDF | 37 | 3522M |
| CFSWDM3542-E-G | 91 | 3,249 | WDF | 37 | - |
| CFSWDM3543-E | 87 | 3,372 | WDF | 45 | 3530M |
| CFSWDM3545-E | 87 | 2,920 | WDF | 38 | 3520M |
| CFSWDM3546-5E | 88 | 2,991 | WDF | 41 | 3522M |
| CFSWDM3546-E | 87 | 2,950 | WDF | 37 | 3522M |
| CFSWDM3546-E-G | 91 | 3,375 | WDF | 37 | - |
| CFSWDM3546T-5E | 88 | 3,014 | WDF | 43 | 3522M |
| CFSWDM3546T-E | 87 | 2,973 | WDF | 37 | 3522M |
| CFSWDM3546T-E-G | 91 | 3,398 | WDF | 37 | - |
| CFSWDM3550-E | 87 | 3,087 | WDF | 50 | 3532M |
| CFSWDM3550T-E | 87 | 3,112 | WDF | 50 | 3532M |
| CFSWDM3554-5E | 88 | 3,193 | WDF | 45 | 3528M |
| CFSWDM3554-E | 87 | 3,152 | WDF | 45 | 3528M |
| CFSWDM3554T-5E | 88 | 3,278 | WDF | 45 | 3528M |
| CFSWDM3554T-E | 87 | 3,236 | WDF | 48 | 3528M |
| CFSWDM3555-E | 87 | 3,644 | WDF | 50 | 3532M |
| CFSWDM3555T-E | 87 | 3,667 | WDF | 50 | 3532M |
| CFSWDM3556-E | 87 | 3,487 | WDF | 45 | 3534M |
| CFSWDM3558-5E | 88 | 3,642 | WDF | 45 | 3528M |
| CFSWDM3558-E | 87 | 3,642 | WDF | 45 | 3528M |
| CFSWDM3558T-5E | 88 | 3,752 | WDF | 45 | 3528M |
| CFSWDM3558T-E | 87 | 3,710 | WDF | 45 | 3528M |
| CFSWDM3559-E | 88 | 4,136 | WDF | 61 | 3546M |
| CFSWDM3559-E-G | 91 | 4,561 | WDF | 61 | - |
| CFSWDM3559T-5E | 88 | 4,363 | WDF | 61 | 3546M |
| CFSWDM3559T-E | 88 | 4,322 | WDF | 61 | 3546M |
| CFSWDM3607T-E | 87 | 3,865 | WDF | 90 | 3640M |
| CFSWDM3611T-5E | 88 | 4,561 | WDF | 86 | 3636M |
| CFSWDM3611T-E | 88 | 4,454 | WDF | 83 | 3636M |
| CFSWDM3613T-5E | 88 | 4,822 | WDF | 84 | 3634M |
| CFSWDM3613T-E | 88 | 4,716 | WDF | 84 | 3634M |
| CFSWDM3614T-E | 87 | 4,290 | WDF | 101 | 3646M |
| CFSWDM3615T-5E | 88 | 4,857 | WDF | 101 | 3646M |
| CFSWDM3615T-E | 88 | 4,751 | WDF | 101 | 3646M |
| CFSWDM3615T-E-G | 91 | 5,176 | WDF | 101 | - |
| CFSWDM3704T-E | 88 | 5,653 | WDF | 158 | 3748M |
| CFSWDM3708T-E | 88 | 6,695 | WDF | 179 | 3756M |
| CFSWDM3709T-5E | 88 | 5,916 | WDF | 131 | 3734M |
| CFSWDM3709T-E | 88 | 5,916 | WDF | 129 | 3734M |
| CFSWDM3710T-5E | 88 | 6,039 | WDF | 139 | 3740M |
| CFSWDM3710T-E | 88 | 6,039 | WDF | 136 | 3740M |
| CFSWDM3710T-E-G | 91 | 6,464 | WDF | 136 | - |
| CFSWDM3711T-5E | 88 | 6,708 | WDF | 154 | 3744M |
| CFSWDM3711T-E | 88 | 6,708 | WDF | 149 | 3744M |
| CFSWDM3711T-E-G | 91 | 7,133 | WDF | 149 | - |
| CFSWDM3713T-E | 88 | 10,061 | WDF | 188 | 3756M |
| CFSWDM3714T-5E | 88 | 7,109 | WDF | 187 | 3756M |
| CFSWDM3714T-E | 88 | 7,109 | WDF | 187 | 3756M |
| CFSWDM3714T-E-G | 91 | 7,534 | WDF | 187 | - |
| CFSWDM41900T | 88 | 14,716 | WDF | 488 | 4072M |
| CFSWDM41902T | 88 | 18,817 | WDF | 493 | 4072M |
| CFSWDM41903T | 88 | 16,802 | WDF | 471 | 4068M |
| CFSWDM41904T | 88 | 19,323 | WDF | 485 | 4074M |
| CFSWDM41906T-E | 88 | 13,208 | WDF | 295 | 3960M |
| CFSWDM41907T | 88 | 16,897 | WDF | 431 | 4056M |
| CFSWDM41908T | 88 | 19,432 | WDF | 445 | 4068M |
| CFSWDM3554-E | 87 | 3,048 | WDF | 59 | 3540M |
| CFSWDM3554-E-G | 91 | 3,473 | WDF | 59 | - |
| CFSWDM3554T-E | 87 | 3,132 | WDF | 59 | 3540M |
| CFSWDM3554T-E-G | 91 | 3,557 | WDF | 59 | - |
| CFSWDM3555-E | 87 | 3,487 | WDF | 61 | 3546M |
| CFSWDM3555T-E | 87 | 3,563 | WDF | 61 | 3546M |
| CFSWDM3556-E | 87 | 3,382 | WDF | 64 | 3544M |
| CFSWDM3558-E | 87 | 3,538 | WDF | 59 | 3546M |
| CFSWDM3558-E-G | 91 | 3,963 | WDF | 59 | - |
| CFSWDM3558T-E | 87 | 3,606 | WDF | 63 | 3546M |
| CFSWDM3558T-E-G | 91 | 4,031 | WDF | 63 | - |
| CFSWDM3610T-E | 88 | 4,473 | WDF | 96 | 3646M |
| CFSWDM3611T-E | 88 | 4,320 | WDF | 101 | 3646M |

(1) El peso del envío (libras) es aproximado.

Índice

| Número de catálogo | Número Página | Precio de lista | Símb. Descr. | Peso Envío ⁽¹⁾ | Tipo de código |
|--------------------|---------------|-----------------|--------------|---------------------------|----------------|
| CFSWDM3611T-E-G | 91 | 4,745 | WDF | 101 | - |
| CHC144A | 195 | 571 | HV1 | 21 | 3411C |
| CHC164A | 195 | 664 | HV1 | 22 | 3411C |
| CHC244A | 195 | 637 | HV1 | 22 | 3414C |
| CHC264A | 195 | 769 | HV1 | 26 | 3416C |
| CHC3413A | 207 | 657 | FD1 | 22 | 3414C |
| CHC3416A | 207 | 715 | FD1 | 25 | 3418C |
| CHC3417A | 207 | 894 | FD1 | 26 | 3421C |
| CHC345A | 195 | 721 | HV1 | 27 | 3420C |
| CHC3504A | 207 | 799 | FD1 | 25 | 3420C |
| CHC3525A | 207 | 1,026 | FD1 | 40 | 3528C |
| CHC3526A | 207 | 1,270 | FD1 | 50 | 3535C |
| CHC365A | 195 | 830 | HV1 | 31 | 3428C |
| CHC445A | 195 | 822 | HV1 | 35 | 3428C |
| CHC545A | 195 | 879 | HV1 | 39 | 3528C |
| CHC565A | 195 | 1,189 | HV1 | 51 | 3535C |
| CHL3510A | 207 | 865 | FD1 | 47 | 3528LC |
| CHM164A | 195 | 672 | HV3 | 20 | 3411M |
| CHM264A | 195 | 716 | HV3 | 19 | 3414M |
| CHM344A | 195 | 685 | HV3 | 23 | 3416M |
| CHM345A | 195 | 690 | HV3 | 24 | 3416M |
| CHM364A | 195 | 779 | HV3 | 25 | 3418M |
| CHM365A | 195 | 785 | HV3 | 28 | 3418M |
| CHM465A | 195 | 897 | HV3 | 34 | 3428M |
| CHM545A | 195 | 866 | HV3 | 34 | 3428M |
| CHM565A | 195 | 1,021 | HV3 | 40 | 3524M |
| CJEWDM3545 | 110, 147 | 1,741 | WDW | 38 | 3520M |
| CJEWDM3550 | 110, 147 | 1,839 | WDW | 41 | 3526M |
| CJEWDM3555 | 110, 147 | 2,040 | WDW | 41 | 3526M |
| CJEWDM3559 | 110, 147 | 2,417 | WDW | 64 | 3540M |
| CJL1205A | 144 | 547 | PJ1 | 23 | 3416L |
| CJL1301A | 144 | 818 | PJ1 | 23 | 3414L |
| CJL1303A | 144 | 566 | PJ1 | 30 | 3420L |
| CJL1304A | 144 | 925 | PJ1 | 25 | 3418L |
| CJL1306A | 144 | 723 | PJ1 | 30 | 3424L |
| CJL1307A | 144 | 1,060 | PJ1 | 35 | 3520L |
| CJL1309A | 144 | 741 | PJ1 | 32 | 3428L |
| CJL1313A | 144 | 1,028 | PJ1 | 37 | 3432LC |
| CJL1317A | 144 | 1,375 | PJ1 | 45 | 3528L |
| CJL3501A | 143 | 749 | PJ1 | 23 | 3414L |
| CJL3504A | 143 | 883 | PJ1 | 28 | 3421L |
| CJL3507A | 143 | 1,075 | PJ1 | 35 | 3428LC |
| CJL3509A | 143 | 1,088 | PJ1 | 39 | 3524L |
| CJL3513A | 143 | 1,195 | PJ1 | 47 | 3528L |
| CJL3515A | 143 | 1,405 | PJ1 | 51 | 3535L |
| CJM310A | 146 | 631 | PJ3 | 22 | 3413M |
| CJM3107 | 146 | 578 | PJ3 | 22 | 3413M |
| CJM3108 | 146 | 705 | PJ3 | 24 | 3416M |
| CJM3111 | 146 | 660 | PJ3 | 28 | 3416M |
| CJM3112 | 146 | 756 | PJ3 | 27 | 3420M |
| CJM3115 | 146 | 738 | PJ3 | 29 | 3420M |
| CJM3120 | 146 | 899 | PJ3 | 31 | 3424M |
| CJM3155 | 146 | 1,069 | PJ3 | 34 | 3430M |
| CJM3158 | 146 | 1,265 | PJ3 | 41 | 3524M |
| CJM3538 | 145 | 782 | PJ3 | 23 | 3416M |
| CJM3542 | 145 | 828 | PJ3 | 25 | 3420M |
| CJWDM3463 | 110, 147 | 1,105 | WDW | 33 | 3514M |
| CL1408TM | 24, 213 | 1,792 | DPS | 80 | 3634LC |
| CL1410TM | 24, 213 | 2,160 | DPS | 88 | 3640LC |
| CL3403 | 21 | 644 | GE1 | 20 | 3411L |
| CL3405 | 21 | 642 | GE1 | 21 | 3413L |
| CL3501 | 21 | 672 | GE1 | 23 | 3414L |
| CL3503 | 21 | 673 | GE1 | 23 | 3413L |
| CL3504 | 21 | 785 | GE1 | 28 | 3421L |
| CL3506 | 21 | 749 | GE1 | 29 | 3424L |
| CL3507 | 21 | 937 | GE1 | 34 | 3428LC |
| CL3509 | 21 | 866 | GE1 | 36 | 3520L |
| CL3510 | 21 | 1,057 | GE1 | 40 | 3524L |
| CL3513 | 21 | 1,121 | GE1 | 46 | 3528L |
| CL3514 | 21 | 1,255 | GE1 | 51 | 3532LC |
| CL3515 | 21 | 1,446 | GE1 | 50 | 3535L |
| CL3515T | 21 | 1,457 | GE1 | 53 | 3535L |
| CL3516TM | 21, 213 | 1,862 | DPS | 53 | 3535LC |
| CL3608TM | 21, 213 | 2,625 | DPS | 92 | 3640LC |
| CL3612TM | 21, 213 | 2,539 | DPS | 102 | 3646LC |
| CL3619TM | 21, 213 | 2,422 | DPS | 81 | 3634LC |
| CL3709T | 21 | 3,343 | GE1 | 126 | 3735LC |

| Número de catálogo | Número Página | Precio de lista | Símb. Descr. | Peso Envío ⁽¹⁾ | Tipo de código |
|--------------------|---------------|-----------------|--------------|---------------------------|----------------|
| CL3710T | 21 | 3,384 | GE1 | 127 | 3734LC |
| CL3711T | 21 | 4,265 | GE1 | 167 | 3744LC |
| CL3712T | 21 | 4,316 | GE1 | 171 | 3748LC |
| CM3534 | 30 | 552 | GE3 | 21 | 3413M |
| CM3534-5 | 31 | 552 | GE3 | 21 | 3413M |
| CM3537 | 30 | 645 | GE3 | 20 | 3410M |
| CM3538 | 30 | 611 | GE3 | 23 | 3416M |
| CM3538-5 | 31 | 611 | GE3 | 23 | 3416M |
| CM3538-8 | 31 | 779 | GE3 | 23 | 3416M |
| CM3539 | 30 | 1,008 | GE3 | 23 | 3418M |
| CM3541 | 30 | 705 | GE3 | 22 | 3413M |
| CM3542 | 30 | 649 | GE3 | 26 | 3420M |
| CM3542-5 | 31 | 649 | GE3 | 26 | 3420M |
| CM3543 | 30 | 1,028 | GE3 | 23 | 3428M |
| CMTG100XPYIV | 291 | 4,912 | R3B | 6 | - |
| CMTG50XPYIV | 291 | 4,912 | R3B | 6 | - |
| CNDM3538 | 68 | 1,030 | SDD | 34 | 3512M |
| CNDM3542 | 68 | 1,070 | SDD | 37 | 3514M |
| CNEDM3546 | 68 | 1,578 | SDD | 41 | 3524M |
| CNEDM3546T | 68 | 1,594 | SDD | 42 | 3524M |
| CNEDM3554T | 68 | 1,723 | SDD | 48 | 3534M |
| CNM3454/35 | 30 | 863 | GE3 | 31 | 3512M |
| CNM3457 | 30 | 634 | GE3 | 21 | 3410M |
| CNM3531 | 30 | 1,097 | GE3 | 31 | 3516M |
| CNM3538/35 | 30 | 883 | GE3 | 28 | 3512M |
| CNM3539 | 30 | 1,077 | GE3 | 40 | 3524M |
| CNM3542 | 30 | 792 | GE3 | 31 | 3514M |
| CPX14146T | 126 | 2,607 | XSM | 80 | 0518M |
| CPX141546T | 126 | 2,648 | XSM | 62 | 0526M |
| CPX14246T | 126 | 2,715 | XSM | 120 | 0528M |
| CPX18326T | 126 | 3,614 | XSM | 127 | 0618M |
| CPX18346T | 126 | 2,893 | XSM | 127 | 0632M |
| CPX18526T | 126 | 4,237 | XSM | 150 | 0640M |
| CPX18546T | 126 | 3,435 | XSM | 125 | 0642M |
| CPX21126T | 126 | 5,129 | XSM | 174 | 0730M |
| CPX21146T | 126 | 5,992 | XSM | 252 | 0750M |
| CPX21366T | 126 | 4,859 | XSM | 221 | 0736M |
| CPX21566T | 126 | 5,393 | XSM | 245 | 0748M |
| CPX21726T | 126 | 4,887 | XSM | 171 | 0732M |
| CPX21746T | 126 | 4,355 | XSM | 228 | 0738M |
| CPX251526T | 126 | 5,800 | XSM | 349 | 0934M |
| CPX251546T | 126 | 6,796 | XSM | 373 | 0944M |
| CPX25166T | 126 | 7,397 | XSM | 400 | 0956M |
| CPX25226T | 126 | 7,930 | XSM | 390 | 0950M |
| CPX25246T | 126 | 8,803 | XSM | 336 | 0960M |
| CPX25766T | 126 | 6,152 | XSM | 374 | 0954M |
| CPX281566T | 126 | 11,922 | XSM | 478 | 1046M |
| CPX282526T | 126 | 10,226 | XSM | 445 | 1038M |
| CPX282546T | 126 | 10,680 | XSM | 506 | 1054M |
| CPX28266T | 126 | 12,240 | XSM | 475 | 1056M |
| CPX28326T | 126 | 12,455 | XSM | 495 | 1046M |
| CPX28346T | 126 | 13,020 | XSM | 461 | 1056M |
| CPX322566T | 126 | 15,304 | XSM | 619 | 1260M |
| CPX32366T | 126 | 16,885 | XSM | 647 | 1264M |
| CPX32426T | 126 | 15,515 | XSM | 593 | 1252M |
| CPX32446T | 126 | 17,450 | XSM | 605 | 1254M |
| CPX32526T | 126 | 19,865 | XSM | 648 | 1264M |
| CPX32546T | 126 | 20,256 | XSM | 790 | 1276M |
| CPX36466T | 126 | 19,569 | XSM | 908 | A36062M |
| CPX36566T | 126 | 22,087 | XSM | 908 | A36062M |
| CPX36626T | 127 | 22,551 | XSM | 999 | A36056M |
| CPX36646T | 127 | 22,656 | XSM | 910 | A36062M |
| CPX36726T | 127 | 23,519 | XSM | 1005 | A36068M |
| CPX36746T | 127 | 24,921 | XSM | 965 | A36070M |
| CPX40146T | 127 | 28,942 | XSM | 1326 | A40064M |
| CPX40666T | 127 | 27,934 | XSM | 1322 | A40064M |
| CPX40766T | 127 | 28,932 | XSM | 1375 | A40072M |
| CPX441246T | 127 | 34,937 | XSM | 1669 | A44076M |
| CPX441546T | 127 | 39,044 | XSM | 1826 | A4488M |
| CPX44166T | 127 | 34,364 | XSM | 1800 | A44062M |
| CPX44246T | 127 | 54,024 | XSM | 2676 | A44120M |
| CPX442546T | 127 | 64,829 | XSM | 3027 | A44160M |
| CSSWDM3457 | 96 | 1,736 | WDS | 33 | 3512M |
| CSSWDM3534 | 96 | 1,826 | WDS | 33 | 3512M |
| CSSWDM3537 | 96 | 2,050 | WDS | 36 | 3512M |
| CSSWDM3537-H | 96 | 2,050 | WDS | 37 | 3516M |
| CSSWDM3538 | 96 | 2,200 | WDS | 37 | 3512M |

(1) El peso del envío (libras) es aproximado.

Índice

| Número de catálogo | Número Página | Precio de lista | Símb. Desc. | Peso Envío ⁽¹⁾ | Tipo de código |
|----------------------|------------------|--------------------|----------------|------------------------------|-------------------|
| CSSWDM3538-5 | 97 | 2,200 | WDS | 37 | 3512M |
| CSSWDM3538-H | 96 | 2,200 | WDS | 33 | 3516M |
| CSSWDM3539-H | 96 | 2,373 | WDS | 37 | 3524M |
| CSSWDM3541 | 96 | 2,119 | WDS | 43 | 3518M |
| CSSWDM3541-H | 96 | 2,119 | WDS | 34 | 3520M |
| CSSWDM3542 | 96 | 2,277 | WDS | 42 | 3518M |
| CSSWDM3542-5 | 97 | 2,277 | WDS | 41 | 3518M |
| CSSWDM3542-H | 96 | 2,277 | WDS | 34 | 3518M |
| CSSWDM3543-H | 96 | 2,575 | WDS | 51 | 3524M |
| CSWDM3537 | 99 | 1,204 | WDP | 29 | 3512M |
| CSWDM3537-5 | 100 | 1,204 | WDP | 27 | 3512M |
| CSWDM3538 | 99 | 1,177 | WDP | 37 | 3512M |
| CSWDM3538-5 | 100 | 1,177 | WDP | 33 | 3512M |
| CSWDM3539 | 99 | 1,647 | WDP | 38 | 3522M |
| CSWDM3541 | 99 | 1,263 | WDP | 36 | 3518M |
| CSWDM3541-5 | 100 | 1,263 | WDP | 39 | 3518M |
| CSWDM3542 | 99 | 1,359 | WDP | 30 | 3514M |
| CSWDM3542-5 | 100 | 1,359 | WDP | 30 | 3514M |
| CSWDM3543 | 99 | 1,988 | WDP | 47 | 3530M |
| CTM1760T | 187 | 5,689 | HV3 | 210 | 0748M |
| CTM1761T | 187 | 7,214 | HV3 | 290 | 0940M |
| CTM1762T | 187 | 8,716 | HV3 | 299 | 0944M |
| CTM1763T | 187 | 10,140 | HV3 | 342 | 1040M |
| CTM1764T | 187 | 11,640 | HV3 | 333 | 1050M |
| CTM1765T | 187 | 15,281 | HV3 | 619 | 1262M |
| CTM1766T | 187 | 18,029 | HV3 | 657 | 1272M |
| CTM1767T | 187 | 26,111 | HV3 | 836 | A36052M |
| CTM2276T | 186 | 3,335 | HV3 | 179 | 0756M |
| CTM2332T | 186 | 3,712 | HV3 | 275 | 0946M |
| CTM2333T | 186 | 4,071 | HV3 | 236 | 0756M |
| CTM2334T | 186 | 4,538 | HV3 | 245 | 0760M |
| CTM3665T | 186 | 1,803 | HV3 | 100 | 0634M |
| CTM3768T | 186 | 2,733 | HV3 | 206 | 0736M |
| CTM3770T | 186 | 2,401 | HV3 | 164 | 0730M |
| CTM3774T | 186 | 3,064 | HV3 | 170 | 0736M |
| CTM4103T | 186 | 5,502 | HV3 | 343 | 0956M |
| CTM4104T | 186 | 6,603 | HV3 | 363 | 0964M |
| CTM4110T | 186 | 8,783 | HV3 | 529 | 1248M |
| CUHL3518 | 217 | 807 | UH1 | 37 | 3520L |
| CUHL3519 | 217 | 983 | UH1 | 44 | 3524L |
| CUHM3538 | 217 | 692 | UH3 | 27 | 3512M |
| CUHM3542 | 217 | 731 | UH3 | 31 | 3514M |
| CWDL3504 | 102 | 1,072 | WDW | 35 | 3520L |
| CWDL3507 | 102 | 1,248 | WDW | 36 | 3520L |
| CWDL3509 | 102 | 1,169 | WDW | 37 | 3520L |
| CWDL3510 | 102 | 1,434 | WDW | 41 | 3524L |
| CWDL3513 | 102 | 1,444 | WDW | 41 | 3524L |
| CWDL3514 | 102 | 1,717 | WDW | 50 | 3532LC |
| CWDM3534 | 104 | 891 | WDW | 33 | 3512M |
| CWDM3537 | 104 | 995 | WDW | 29 | 3512M |
| CWDM3537-H | 104 | 995 | WDW | 37 | 3512M |
| CWDM3538 | 104 | 1,077 | WDW | 28 | 3512M |
| CWDM3538-5 | 107 | 1,077 | WDW | 26 | 3512M |
| CWDM3538-H | 104 | 1,077 | WDW | 33 | 3512M |
| CWDM3539 | 104 | 1,360 | WDW | 37 | 3522M |
| CWDM3539-H | 104 | 1,360 | WDW | 37 | 3522M |
| CWDM3541 | 104 | 1,042 | WDW | 35 | 3518M |
| CWDM3541-H | 104 | 1,042 | WDW | 34 | 3518M |
| CWDM3542 | 104 | 1,167 | WDW | 29 | 3514M |
| CWDM3542-5 | 107 | 1,167 | WDW | 35 | 3514M |
| CWDM3542-H | 104 | 1,167 | WDW | 30 | 3514M |
| CWDM3543 | 104 | 1,642 | WDW | 46 | 3530M |
| CWDM3543-H | 104 | 1,642 | WDW | 45 | 3530M |
| CWDM3561TP | 108 | 2,458 | WDW | 59 | 3540M |
| CWDM3561TP-5 | 108 | 2,458 | WDW | 59 | 3540M |
| CXL050342A | 117 | 1,362 | XP1 | 29 | 3414L |
| CXL050342A-50 | 125 | 1,568 | XP1 | 35 | 3421L |
| CXL050522A | 117 | 1,195 | XP1 | 30 | 3420L |
| CXL050542A | 117 | 1,363 | XP1 | 36 | 3424L |
| CXL050542A-50 | 125 | 1,569 | XP1 | 43 | 3428L |
| CXL050742A | 117 | 1,522 | XP1 | 48 | 3528L |
| CXL050742A-50 | 125 | 1,750 | XP1 | 53 | 3528L |
| CXL05122A | 117 | 1,357 | XP1 | 50 | 3524L |
| CXL05142-50 | 125 | 1,988 | XP1 | 73 | 3546L |
| CXL05142A | 117 | 1,727 | XP1 | 48 | 3528L |
| CXL141522T | 117 | 2,126 | XP1 | 42 | 3530L |
| CXL14222T | 118 | 2,430 | XP1 | 73 | 3540L |

| Número de catálogo | Número Página | Precio de lista | Símb. Desc. | Peso Envío ⁽¹⁾ | Tipo de código |
|---------------------|------------------|--------------------|----------------|------------------------------|-------------------|
| CXL181542 | 117 | 3,450 | XP1 | 93 | 3634L |
| CXL18242T | 118 | 3,560 | XP1 | 93 | 3634L |
| CXL18322T | 118 | 3,601 | XP1 | 91 | 3634L |
| CXL21342 | 118 | 5,525 | XP1 | 161 | 3740L |
| CXL21542 | 118 | 7,033 | XP1 | 111 | 3726LC |
| CXM050342 | 121 | 1,230 | XPM | 37 | 3512M |
| CXM050522A | 121 | 1,396 | XPM | 27 | 3410M |
| CXM050542 | 121 | 1,276 | XPM | 33 | 3514M |
| CXM050542-57 | 125 | 1,469 | XPM | 35 | 3420M |
| CXM050542A | 121 | 1,276 | XPM | 30 | 3416M |
| CXM050722A | 121 | 1,451 | XPM | 29 | 3413M |
| CXM050742 | 121 | 1,456 | XPM | 45 | 3516M |
| CXM050742-57 | 125 | 1,675 | XPM | 42 | 3428M |
| CXM050742A | 121 | 1,456 | XPM | 35 | 3420M |
| CXM05122 | 121 | 2,294 | XPM | 41 | 3516M |
| CXM05142 | 121 | 2,462 | XPM | 50 | 3520M |
| CXM05142-57 | 125 | 2,832 | XPM | 45 | 3432M |
| CXM051542 | 121 | 2,498 | XPM | 50 | 3526M |
| CXM05242 | 121 | 2,561 | XPM | 59 | 3540M |
| CXM14142T | 121 | 2,475 | XPM | 50 | 3520M |
| CXM141522T | 121 | 2,434 | XPM | 47 | 3520M |
| CXM141542T | 121 | 2,511 | XPM | 50 | 3526M |
| CXM14222T | 121 | 2,826 | XPM | 55 | 3526M |
| CXM14242T | 121 | 2,574 | XPM | 58 | 3540M |
| CXM18322T | 121 | 3,390 | XPM | 80 | 3622M |
| CXM18342T | 121 | 3,148 | XPM | 102 | 3632M |
| CXM18522T | 121 | 4,370 | XPM | 93 | 3630M |
| CXM18542T | 121 | 3,641 | XPM | 118 | 3646M |
| CXM21122T | 121 | 5,223 | XPM | 165 | 3750M |
| CXM21142T | 121 | 6,009 | XPM | 189 | 3752M |
| CXM21722T | 121 | 5,004 | XPM | 149 | 3728M |
| CXM21742T | 121 | 4,520 | XPM | 163 | 3738M |
| CXM251522T | 121 | 6,322 | XPM | 341 | 0934M |
| CXM251542T | 121 | 7,227 | XPM | 374 | 0944M |
| CXM25222T | 121 | 7,810 | XPM | 390 | 0950M |
| CXM25242T | 121 | 9,053 | XPM | 335 | 0960M |
| CXM282542T | 121 | 11,064 | XPM | 506 | 1054M |
| CXM28342T | 121 | 13,191 | XPM | 535 | 1060M |
| CXM32442T | 121 | 17,465 | XPM | 720 | 1254M |
| CXT3012T | 50 | 1,223 | XTM | 53 | 0516M |
| CXT3012T-5 | 51 | 1,223 | XTM | 53 | 0516M |
| CXT3014T | 50 | 1,201 | XTM | 58 | 0524M |
| CXT3014T-5 | 51 | 1,201 | XTM | 58 | 0524M |
| CXT30152T | 50 | 1,296 | XTM | 58 | 0524M |
| CXT30152T-5 | 51 | 1,296 | XTM | 58 | 0524M |
| CXT30154T | 50 | 1,362 | XTM | 63 | 0530M |
| CXT30154T-5 | 51 | 1,362 | XTM | 63 | 0530M |
| CXT30156T | 50 | 1,565 | XTM | 99 | 0630M |
| CXT30156T-5 | 51 | 1,565 | XTM | 99 | 0630M |
| CXT3016T | 50 | 1,338 | XTM | 56 | 0526M |
| CXT3016T-5 | 51 | 1,338 | XTM | 56 | 0526M |
| CXT3022T | 50 | 1,358 | XTM | 64 | 0532M |
| CXT3022T-5 | 51 | 1,358 | XTM | 64 | 0532M |
| CXT3024T | 50 | 1,388 | XTM | 65 | 0534M |
| CXT3024T-5 | 51 | 1,388 | XTM | 65 | 0534M |
| CXT3026T | 50 | 1,743 | XTM | 113 | 0642M |
| CXT3026T-5 | 51 | 1,743 | XTM | 115 | 0640M |
| CXT3032T | 50 | 1,576 | XTM | 99 | 0628M |
| CXT3032T-140 | 50 | 1,530 | XTM | 64 | 0532M |
| CXT3032T-5 | 51 | 1,576 | XTM | 99 | 0628M |
| CXT3034T | 50 | 1,526 | XTM | 105 | 0632M |
| CXT3034T-5 | 51 | 1,526 | XTM | 105 | 0632M |
| CXT3036T | 50 | 2,069 | XTM | 194 | 0738M |
| CXT3036T-5 | 51 | 2,069 | XTM | 211 | 0736M |
| CXT3052T | 50 | 1,782 | XTM | 115 | 0632M |
| CXT3052T-5 | 51 | 1,782 | XTM | 105 | 0632M |
| CXT3054T | 50 | 1,677 | XTM | 115 | 0642M |
| CXT3054T-5 | 51 | 1,677 | XTM | 115 | 0642M |
| CXT3056T | 50 | 2,611 | XTM | 203 | 0744M |
| CXT3056T-5 | 51 | 2,611 | XTM | 226 | 0748M |
| CXT3072T | 50 | 2,410 | XTM | 171 | 0732M |
| CXT3072T-180 | 50 | 2,103 | XTM | 123 | 0642M |
| CXT3072T-5 | 51 | 2,410 | XTM | 170 | 0726M |
| CXT3074T | 50 | 2,348 | XTM | 203 | 0744M |
| CXT3074T-5 | 51 | 2,348 | XTM | 231 | 0748M |
| CXT3076T | 50 | 3,948 | XTM | 303 | 0954M |
| CXT3076T-5 | 51 | 3,948 | XTM | 302 | 0954M |

(1) El peso del envío (libras) es aproximado.

Índice

| Número de catálogo | Número Página | Precio de lista | Símb. Desc. | Peso Envío ⁽¹⁾ | Tipo de código |
|--------------------|---------------|-----------------|-------------|---------------------------|----------------|
| CXT31002TS | 51 | 26,502 | XTM | 1327 | A40060M |
| CXT31002TS-5 | 52 | 26,502 | XTM | 1327 | A40060M |
| CXT31004T-4 | 51 | 25,843 | XTM | 1375 | A40072M |
| CXT31004T-5 | 52 | 25,843 | XTM | 1375 | A40072M |
| CXT3102T | 50 | 2,786 | XTM | 198 | 0738M |
| CXT3102T-5 | 51 | 2,786 | XTM | 198 | 0738M |
| CXT3104T | 50 | 2,769 | XTM | 231 | 0748M |
| CXT3104T-5 | 51 | 2,769 | XTM | 196 | 0750M |
| CXT3106T | 50 | 4,762 | XTM | 322 | 0960M |
| CXT3106T-5 | 51 | 4,762 | XTM | 322 | 0960M |
| CXT31254T-4 | 51 | 33,219 | XTM | 1669 | A44076M |
| CXT31254T-5 | 52 | 33,219 | XTM | 1669 | A44076M |
| CXT31504T-4 | 51 | 38,215 | XTM | 1826 | A4488M |
| CXT31504T-5 | 52 | 38,215 | XTM | 1826 | A4488M |
| CXT3152T | 50 | 3,974 | XTM | 253 | 0930M |
| CXT3152T-210 | 50 | 3,415 | XTM | 225 | 0750M |
| CXT3152T-5 | 51 | 3,974 | XTM | 239 | 0934M |
| CXT3154T | 50 | 3,979 | XTM | 240 | 0944M |
| CXT3154T-5 | 51 | 3,979 | XTM | 286 | 0948M |
| CXT3156T | 50 | 6,766 | XTM | 437 | 1046M |
| CXT3156T-5 | 51 | 6,766 | XTM | 391 | 1046M |
| CXT32004T-4 | 51 | 46,591 | XTM | 2676 | A44120M |
| CXT32004T-5 | 52 | 46,590 | XTM | 2676 | A44120M |
| CXT3202T | 50 | 4,874 | XTM | 229 | 0936M |
| CXT3202T-5 | 51 | 4,874 | XTM | 229 | 0936M |
| CXT3204T | 50 | 4,736 | XTM | 322 | 0960M |
| CXT3204T-5 | 51 | 4,736 | XTM | 322 | 0960M |
| CXT3206T | 50 | 8,086 | XTM | 437 | 1054M |
| CXT3206T-5 | 51 | 8,086 | XTM | 455 | 1062M |
| CXT32504T-4 | 51 | 58,476 | XTM | 2888 | A44144M |
| CXT32504T-5 | 52 | 58,476 | XTM | 3027 | A44160M |
| CXT3252T-250 | 50 | 5,503 | XTM | 299 | 0944M |
| CXT3252TS | 50 | 6,213 | XTM | 396 | 1048M |
| CXT3252TS-5 | 51 | 6,213 | XTM | 396 | 1048M |
| CXT3254T | 50 | 5,880 | XTM | 437 | 1056M |
| CXT3254T-5 | 51 | 5,880 | XTM | 437 | 1056M |
| CXT3256T | 50 | 9,281 | XTM | 605 | 1260M |
| CXT3256T-5 | 51 | 9,281 | XTM | 605 | 1260M |
| CXT33004T-4 | 51 | 68,342 | XTM | 3027 | A44160M |
| CXT33004T-5 | 52 | 68,342 | XTM | 3027 | A44160M |
| CXT3302TS | 51 | 7,154 | XTM | 444 | 1048M |
| CXT3302TS-5 | 51 | 7,154 | XTM | 396 | 1048M |
| CXT3304T | 51 | 6,933 | XTM | 460 | 1056M |
| CXT3304T-5 | 51 | 6,933 | XTM | 460 | 1060M |
| CXT3306T | 51 | 10,603 | XTM | 630 | 1264M |
| CXT3306T-5 | 51 | 10,603 | XTM | 640 | 1264M |
| CXT3402TS | 51 | 9,311 | XTM | 587 | 1240M |
| CXT3402TS-5 | 51 | 9,311 | XTM | 528 | 1240M |
| CXT3404T | 51 | 8,978 | XTM | 600 | 1254M |
| CXT3404T-5 | 51 | 8,978 | XTM | 600 | 1260M |
| CXT3406T | 51 | 14,731 | XTM | 908 | A36062M |
| CXT3406T-5 | 51 | 14,731 | XTM | 908 | A36062M |
| CXT3502TS | 51 | 11,461 | XTM | 635 | 1252M |
| CXT3502TS-5 | 52 | 11,461 | XTM | 575 | 1252M |
| CXT3504T | 51 | 11,083 | XTM | 700 | 1272M |
| CXT3504T-5 | 52 | 11,083 | XTM | 700 | 1272M |
| CXT3506T | 51 | 17,200 | XTM | 908 | A36062M |
| CXT3506T-5 | 52 | 17,200 | XTM | 996 | A3668M |
| CXT3602TS | 51 | 17,130 | XTM | 999 | A36056M |
| CXT3602TS-5 | 52 | 17,130 | XTM | 999 | A36056M |
| CXT3604T | 51 | 15,937 | XTM | 947 | A3658M |
| CXT3604T-5 | 52 | 15,937 | XTM | 952 | A3658M |
| CXT3752TS | 51 | 19,849 | XTM | 1005 | A36068M |
| CXT3752TS-5 | 52 | 19,849 | XTM | 1005 | A36068M |
| CXT3754T | 51 | 18,700 | XTM | 965 | A36070M |
| CXT3754T-5 | 52 | 18,700 | XTM | 965 | A36070M |
| D1151 | 276 | 2,813 | WFC | 23 | A36070M |
| D1152 | 276 | 2,890 | WFC | 29 | A36070M |
| D1153 | 276 | 3,402 | WFC | 34 | A36070M |
| D1154 | 276 | 3,911 | WFC | 62 | A36070M |
| D1802R | 279 | 14,534 | R3B | 86 | - |
| D1803R | 279 | 15,837 | R3B | 165 | - |
| D1815R | 279 | 14,061 | R3B | 169 | - |
| D2003R | 282 | 16,447 | R3B | 161 | - |
| D2005P | 285 | 14,306 | RSV | 180 | - |
| D2005R | 282 | 17,521 | R3B | 194 | - |
| D2007P | 285 | 16,667 | RSV | 218 | - |

| Número de catálogo | Número Página | Precio de lista | Símb. Desc. | Peso Envío ⁽¹⁾ | Tipo de código |
|--------------------|---------------|-----------------|-------------|---------------------------|----------------|
| D2007R | 282 | 17,608 | R3B | 210 | - |
| D2010P | 285 | 16,976 | RSV | 260 | - |
| D2010R | 282 | 19,545 | R3B | 233 | - |
| D2010R-2 | 279 | 23,383 | R3B | 346 | - |
| D2015P | 285 | 19,001 | RSV | 375 | - |
| D2015R | 282 | 21,745 | R3B | 346 | - |
| D2015R-BV | 281 | 25,195 | R3B | 345 | - |
| D2020P | 285 | 20,019 | RSV | 430 | - |
| D2020R | 282 | 22,951 | R3B | 410 | - |
| D2020R-BV | 281 | 25,797 | R3B | 345 | - |
| D2025P | 285 | 24,669 | RSV | 575 | - |
| D2025R | 282 | 25,233 | R3B | 415 | - |
| D2025R-BV | 281 | 30,396 | R3B | 370 | - |
| D2030P | 285 | 24,669 | RSV | 595 | - |
| D2030R | 282 | 24,604 | R3B | 515 | - |
| D2030R-BV | 281 | 31,070 | R3B | 400 | - |
| D2040P-BV | 286 | 38,428 | RSV | 855 | - |
| D2040R-BV | 281 | 31,088 | R3B | 480 | - |
| D2050P-BV | 286 | 40,628 | RSV | 873 | - |
| D2060P2-BV | 286 | 49,730 | RSV | 980 | - |
| D2075P2-BV | 286 | 51,930 | RSV | 1015 | - |
| D2301 | 276 | 2,813 | WFC | 41 | - |
| D2302 | 276 | 2,890 | WFC | 29 | - |
| D2303 | 276 | 3,402 | WFC | 34 | - |
| D2304 | 276 | 3,911 | WFC | 62 | - |
| D2305 | 276 | 6,651 | WFC | 84 | - |
| D2505P | 288 | 16,442 | RSV | 220 | - |
| D2505R | 280 | 19,622 | R3B | 251 | - |
| D2507P | 288 | 19,347 | RSV | 300 | - |
| D2507R | 280 | 23,490 | R3B | 359 | - |
| D2510P | 288 | 21,810 | RSV | 470 | - |
| D2510R | 280 | 26,413 | R3B | 379 | - |
| D2515P | 288 | 28,130 | RSV | 630 | - |
| D2515R | 280 | 31,862 | R3B | 560 | - |
| D2520P | 288 | 37,048 | RSV | 850 | - |
| D2520R | 280 | 33,206 | R3B | 640 | - |
| D2525P | 288 | 39,248 | RSV | 872 | - |
| D2525R | 280 | 38,598 | R3B | 805 | - |
| D5003R | 282 | 17,842 | R3B | 197 | - |
| D5005P | 285 | 14,306 | RSV | 162 | - |
| D5005R | 282 | 17,842 | R3B | 194 | - |
| D5007P | 285 | 16,667 | RSV | 235 | - |
| D5007R | 282 | 17,974 | R3B | 197 | - |
| D501 | 321 | 1,207 | SVC | 5 | - |
| D50100P | 285 | 59,708 | RSV | 1100 | - |
| D50100P2-BV | 286 | 62,809 | RSV | 1145 | - |
| D50100R-BV | 281 | 46,323 | R3B | 890 | - |
| D50100RS-BV | 281 | 51,155 | R3B | 1210 | - |
| D5010P | 285 | 16,976 | RSV | 255 | - |
| D5010R | 282 | 18,245 | R3B | 227 | - |
| D5010RS-BV | 281 | 28,093 | R3B | 345 | - |
| D50125P | 285 | 68,671 | RSV | 1445 | - |
| D50125P2-BV | 286 | 65,167 | RSV | 1170 | - |
| D50125R-BV | 281 | 46,323 | R3B | 997 | - |
| D50125RS-BV | 281 | 52,709 | R3B | 1290 | - |
| D50125UR-BV | 281 | 46,323 | R3B | 945 | - |
| D50150P | 285 | 85,619 | RSV | 1785 | - |
| D50150P2-BV | 286 | 79,396 | RSV | 1519 | - |
| D50150RE-BV | 281 | 48,187 | R3B | 1197 | - |
| D50150RS-BV | 281 | 66,207 | R3B | 1640 | - |
| D50150URE-BV | 281 | 48,946 | R3B | 1197 | - |
| D5015P | 285 | 19,001 | RSV | 375 | - |
| D5015R | 282 | 21,933 | R3B | 320 | - |
| D5015R-BV | 281 | 25,195 | R3B | 375 | - |
| D5015RS-BV | 281 | 32,040 | R3B | 345 | - |
| D502 | 321 | 1,207 | SVC | 2 | - |
| D50200P | 285 | 92,574 | RSV | 2095 | - |
| D50200P2-BV | 286 | 93,026 | RSV | 1810 | - |
| D50200RR-BV | 281 | 53,934 | R3B | 1475 | - |
| D50200RS-BV | 281 | 70,082 | R3B | 1905 | - |
| D5020P | 285 | 20,019 | RSV | 430 | - |
| D5020R | 282 | 24,871 | R3B | 372 | - |
| D5020R-BV | 281 | 25,797 | R3B | 390 | - |
| D5020RS-BV | 281 | 32,789 | R3B | 370 | - |
| D50250P | 285 | 110,088 | RSV | 2540 | - |
| D50250P2-BV | 286 | 97,471 | RSV | 2216 | - |
| D50250RR-BV | 282 | 65,105 | R3B | 1891 | - |

(1) El peso del envío (libras) es aproximado.

Índice

| Número de catálogo | Número Página | Precio de lista | Símb. Desc. | Peso Envío ⁽¹⁾ | Tipo de código |
|--------------------|---------------|-----------------|-------------|---------------------------|----------------|
| D50250RS-BV | 282 | 100,295 | R3B | 2310 | - |
| D5025P | 285 | 24,669 | RSV | 490 | - |
| D5025R | 282 | 23,761 | R3B | 394 | - |
| D5025R-BV | 281 | 30,396 | R3B | 436 | - |
| D5025RS-BV | 281 | 34,002 | R3B | 472 | - |
| D50300P2-BV | 286 | 112,176 | RSV | 2595 | - |
| D50300R-BV | 282 | 67,824 | R3B | 2190 | - |
| D50300RS-BV | 282 | 116,711 | R3B | 2815 | - |
| D5030P | 285 | 24,669 | RSV | 590 | - |
| D5030R | 282 | 25,027 | R3B | 520 | - |
| D5030R-BV | 281 | 31,070 | R3B | 445 | - |
| D5030RS-BV | 281 | 36,440 | R3B | 535 | - |
| D50400P2-BV | 286 | 139,361 | RSV | 3220 | - |
| D50400R-BV | 282 | 116,711 | R3B | 3040 | - |
| D50400RS-BV | 282 | 119,536 | R3B | 3040 | - |
| D5040P | 285 | 33,017 | RSV | 784 | - |
| D5040P-BV | 286 | 38,428 | RSV | 830 | - |
| D5040R | 282 | 27,476 | R3B | 605 | - |
| D5040R-BV | 281 | 33,332 | R3B | 501 | - |
| D5040RS-BV | 281 | 39,524 | R3B | 570 | - |
| D50500P2-BV | 286 | 171,637 | RSV | 3916 | - |
| D50500R-BV | 282 | 148,727 | R3B | 3480 | - |
| D5050P | 285 | 33,017 | RSV | 822 | - |
| D5050P-BV | 286 | 40,628 | RSV | 885 | - |
| D5050R | 282 | 31,873 | R3B | 766 | - |
| D5050R-BV | 281 | 36,041 | R3B | 520 | - |
| D5050RS-BV | 281 | 41,867 | R3B | 660 | - |
| D5060P | 285 | 44,271 | RSV | 790 | - |
| D5060P-BV | 286 | 49,730 | RSV | 880 | - |
| D5060R | 282 | 33,481 | R3B | 860 | - |
| D5060R-BV | 281 | 38,880 | R3B | 610 | - |
| D5060RS-BV | 281 | 44,216 | R3B | 860 | - |
| D5075P | 285 | 44,271 | RSV | 905 | - |
| D5075P-BV | 286 | 51,930 | RSV | 960 | - |
| D5075R-BV | 281 | 45,548 | R3B | 825 | - |
| D5075RS-1BV | 281 | 49,646 | R3B | 1210 | - |
| D51100RB-1BV | 281 | 53,306 | R3B | 1475 | - |
| D51125RR-BV | 281 | 55,553 | R3B | 1475 | - |
| D51200R-1BV | 281 | 97,301 | R3B | 1850 | - |
| D51250R-BV | 282 | 114,176 | R3B | 2735 | - |
| D51300R-BV | 282 | 118,145 | R3B | 3015 | - |
| D5130R-BV | 281 | 33,894 | R3B | 480 | - |
| D51400R-BV | 282 | 148,191 | R3B | 3830 | - |
| D5140R-BV | 281 | 41,419 | R3B | 640 | - |
| D51500R-BV | 282 | 168,302 | R3B | 4560 | - |
| D5150R-BV | 281 | 42,368 | R3B | 695 | - |
| D5160R-BV | 281 | 45,548 | R3B | 805 | - |
| D5175R-1BV | 281 | 46,323 | R3B | 1125 | - |
| D5505P | 288 | 16,442 | RSV | 214 | - |
| D5505R | 280 | 21,794 | R3B | 340 | - |
| D5507P | 288 | 19,347 | RSV | 310 | - |
| D5507R | 280 | 23,490 | R3B | 360 | - |
| D5510P | 288 | 21,810 | RSV | 250 | - |
| D5510R | 280 | 26,413 | R3B | 405 | - |
| D5515P | 288 | 28,130 | RSV | 630 | - |
| D5515R | 280 | 31,862 | R3B | 540 | - |
| D5520P | 288 | 37,048 | RSV | 840 | - |
| D5520R | 280 | 33,206 | R3B | 640 | - |
| D5525P | 288 | 39,248 | RSV | 875 | - |
| D5525R | 280 | 38,598 | R3B | 815 | - |
| D5530R | 280 | 40,463 | R3B | 895 | - |
| D5540R | 280 | 47,418 | R3B | 1120 | - |
| D5550R | 280 | 50,175 | R3B | 1270 | - |
| DA1 | 324 | 97 | SVC | 1 | - |
| DC10 | 324 | 3,210 | SVC | 60 | - |
| DC12 | 324 | 3,638 | SVC | 62 | - |
| DC12-3 | 324 | 3,638 | SVC | 57 | - |
| DC14-3 | 324 | 3,654 | SVC | 73 | - |
| DC7 | 324 | 3,210 | SVC | 60 | - |
| DC8 | 324 | 3,210 | SVC | 62 | - |
| DEL3733TMM | 207 | 5,111 | FD1 | 162 | 3750LC |
| DEL3737TMM | 207 | 6,243 | FD1 | 160 | 3750LC |
| DM3538 | 68 | 984 | SDD | 27 | 3420M |
| DM3542 | 68 | 1,028 | SDD | 30 | 3428M |
| DMG2305 | 289 | 16,772 | RSV | 220 | - |
| DMG2307 | 289 | 17,105 | RSV | 245 | - |
| DMG2310 | 289 | 17,569 | RSV | 250 | - |

| Número de catálogo | Número Página | Precio de lista | Símb. Desc. | Peso Envío ⁽¹⁾ | Tipo de código |
|--------------------|---------------|-----------------|-------------|---------------------------|----------------|
| DMG2315 | 289 | 25,303 | RSV | 250 | - |
| DMG2320 | 289 | 28,014 | RSV | 595 | - |
| DMG2325 | 289 | 30,289 | RSV | 820 | - |
| DMG2333 | 289 | 38,409 | RSV | 840 | - |
| DMG2340 | 289 | 42,103 | RSV | 910 | - |
| DRX14124T | 128 | 2,300 | XDM | 41 | 3516M |
| DRX14124T-5 | 131 | 2,300 | XDM | 38 | 3516M |
| DRX14144T | 128 | 2,465 | XDM | 50 | 3520M |
| DRX14144T-5 | 131 | 2,465 | XDM | 50 | 3520M |
| DRX141524T | 128 | 2,432 | XDM | 47 | 3520M |
| DRX141544T | 128 | 2,503 | XDM | 50 | 3526M |
| DRX14164T | 128 | 3,102 | XDM | 49 | 3526M |
| DRX14224T | 128 | 2,842 | XDM | 55 | 3526M |
| DRX14224T-5 | 131 | 2,842 | XDM | 55 | 3526M |
| DRX14244T | 128 | 2,567 | XDM | 59 | 3528M |
| DRX14244T-5 | 131 | 2,567 | XDM | 59 | 3528M |
| DRX181564T | 128 | 3,712 | XDM | 149 | 0630M |
| DRX18264T | 128 | 4,043 | XDM | 152 | 0642M |
| DRX18324T | 128 | 3,417 | XDM | 150 | 0618M |
| DRX18324T-5 | 131 | 3,417 | XDM | 127 | 0618M |
| DRX18344T | 128 | 2,735 | XDM | 111 | 0632M |
| DRX18344T-5 | 131 | 2,735 | XDM | 111 | 0632M |
| DRX18524T | 128 | 4,006 | XDM | 122 | 0640M |
| DRX18524T-5 | 131 | 4,006 | XDM | 122 | 0640M |
| DRX18544T | 128 | 3,247 | XDM | 152 | 0642M |
| DRX18544T-5 | 131 | 3,247 | XDM | 123 | 0642M |
| DRX21124T | 128 | 4,849 | XDM | 174 | 0730M |
| DRX21124T-5 | 131 | 4,849 | XDM | 235 | 0742M |
| DRX21144T | 128 | 5,666 | XDM | 252 | 0750M |
| DRX21144T-5 | 131 | 5,666 | XDM | 252 | 0750M |
| DRX21364T | 128 | 4,568 | XDM | 200 | 0736M |
| DRX21564T | 128 | 5,070 | XDM | 245 | 0748M |
| DRX21724T | 128 | 4,621 | XDM | 184 | 0726M |
| DRX21724T-5 | 131 | 4,621 | XDM | 184 | 0726M |
| DRX21744T | 128 | 4,118 | XDM | 193 | 0738M |
| DRX21744T-5 | 131 | 4,118 | XDM | 228 | 0738M |
| DRX251524T | 128 | 5,483 | XDM | 349 | 0934M |
| DRX251524T-5 | 131 | 5,483 | XDM | 316 | 0934M |
| DRX251544T | 128 | 6,425 | XDM | 373 | 0944M |
| DRX251544T-5 | 131 | 6,425 | XDM | 303 | 0944M |
| DRX25164T | 128 | 6,993 | XDM | 400 | 0956M |
| DRX25224T | 128 | 7,229 | XDM | 317 | 0950M |
| DRX25224T-5 | 131 | 7,229 | XDM | 316 | 0950M |
| DRX25244T | 128 | 8,324 | XDM | 336 | 0960M |
| DRX25244T-5 | 131 | 8,324 | XDM | 335 | 0960M |
| DRX25764T | 128 | 5,816 | XDM | 374 | 0954M |
| DRX281564T | 128 | 11,271 | XDM | 478 | 1046M |
| DRX282524T | 128 | 9,488 | XDM | 445 | 1038M |
| DRX282524T-5 | 131 | 9,488 | XDM | 525 | 1048M |
| DRX282544T | 128 | 10,097 | XDM | 448 | 1054M |
| DRX282544T-5 | 131 | 10,097 | XDM | 506 | 1054M |
| DRX28264T | 128 | 11,573 | XDM | 475 | 1056M |
| DRX28324T | 128 | 11,327 | XDM | 495 | 1046M |
| DRX28324T-5 | 131 | 11,327 | XDM | 495 | 1046M |
| DRX28344T | 128 | 12,310 | XDM | 461 | 1056M |
| DRX28344T-5 | 131 | 12,310 | XDM | 518 | 1056M |
| DRX322564T | 128 | 14,469 | XDM | 741 | 1260M |
| DRX32364T | 128 | 15,964 | XDM | 766 | 1264M |
| DRX32424T | 128 | 14,669 | XDM | 745 | 1252M |
| DRX32424T-5 | 131 | 14,669 | XDM | 593 | 1252M |
| DRX32444T | 128 | 16,498 | XDM | 720 | 1254M |
| DRX32444T-5 | 131 | 16,498 | XDM | 601 | 1254M |
| DRX32524T | 129 | 18,782 | XDM | 766 | 1264M |
| DRX32524T-5 | 131 | 18,782 | XDM | 649 | 1264M |
| DRX32544T | 129 | 19,151 | XDM | 790 | 1276M |
| DRX32544T-5 | 131 | 19,151 | XDM | 782 | 1276M |
| DRX36464T | 128 | 19,213 | XDM | 908 | A36062M |
| DRX36564T | 129 | 21,685 | XDM | 908 | A36062M |
| DRX36624T | 129 | 22,102 | XDM | 999 | A36056M |
| DRX36644T | 129 | 22,245 | XDM | 910 | A36062M |
| DRX36644T-5 | 131 | 22,245 | XDM | 965 | A3670M |
| DRX36724T | 129 | 23,050 | XDM | 1005 | A36068M |
| DRX36744T | 129 | 24,423 | XDM | 966 | A36070M |
| DRX36744T-5 | 131 | 24,423 | XDM | 965 | A36070M |
| DRX40144T | 129 | 28,364 | XDM | 1326 | A40064M |
| DRX40144T-5 | 131 | 28,364 | XDM | 1326 | A40064M |
| DRX40664T | 129 | 27,376 | XDM | 1322 | A40064M |

(1) El peso del envío (libras) es aproximado.

Índice

| Número de catálogo | Número Página | Precio de lista | Símb. Desc. | Peso Envío ⁽¹⁾ | Tipo de código |
|--------------------|---------------|-----------------|-------------|---------------------------|----------------|
| DRX40764T | 129 | 28,354 | XDM | 1322 | A40064M |
| DRX441244T | 129 | 34,239 | XDM | 1669 | A44076M |
| DRX441264T | 129 | 36,818 | XDM | 1913 | A44076M |
| DRX441544T | 129 | 38,264 | XDM | 1826 | A4488M |
| DRX44164T | 129 | 33,678 | XDM | 1800 | A44062M |
| DRX44244T | 129 | 52,944 | XDM | 2676 | A44120M |
| EBM2333T | 221 | 11,214 | BE3 | 337 | 0944M |
| EBM2334T | 221 | 14,550 | BE3 | 398 | 0960M |
| EBM2334TY | 223 | 14,550 | BE3 | 263 | 0960M |
| EBM2353TY | 223 | 10,227 | BE3 | 286 | 0944M |
| EBM2354TY | 223 | 13,019 | BE3 | 328 | 0960M |
| EBM2513T | 225 | 9,118 | BO3 | 252 | 3948M |
| EBM3116T | 225 | 2,274 | BO3 | 49 | 3524M |
| EBM3154T | 225 | 2,524 | BO3 | 48 | 3522M |
| EBM3157T | 225 | 2,880 | BO3 | 51 | 3526M |
| EBM3211T | 225 | 3,534 | BO3 | 83 | 3630M |
| EBM3218T | 225 | 4,367 | BO3 | 104 | 3640M |
| EBM3218T-DI | 224 | 4,367 | BO3 | 122 | 3640M |
| EBM3248T | 225 | 3,753 | BO3 | 104 | 3640M |
| EBM3311T | 225 | 5,488 | BO3 | 149 | 3734M |
| EBM3313T | 225 | 6,883 | BO3 | 159 | 3742M |
| EBM3546 | 221 | 2,594 | BE3 | 44 | 3520M |
| EBM3546-S | 220 | 2,197 | UH3 | 51 | 3520M |
| EBM3546T | 221 | 2,646 | BE3 | 46 | 3520M |
| EBM3546T-S | 220 | 2,213 | UH3 | 51 | 3520M |
| EBM3554T | 221 | 2,979 | BE3 | 52 | 3526M |
| EBM3554T-S | 220 | 2,401 | UH3 | 54 | 3526M |
| EBM3554TY | 223 | 2,722 | BE3 | 48 | 3526M |
| EBM3554Y | 223 | 2,722 | BE3 | 48 | 3526M |
| EBM3556TY | 223 | 2,765 | BE3 | 48 | 3526M |
| EBM3558T | 221 | 3,127 | BE3 | 57 | 3528M |
| EBM3558T-D | 219 | 2,766 | UH3 | 61 | 3528M |
| EBM3558T-S | 220 | 2,480 | UH3 | 58 | 3528M |
| EBM3558TY | 223 | 2,801 | BE3 | 52 | 3528M |
| EBM3558Y | 223 | 2,801 | BE3 | 52 | 3528M |
| EBM3603Y | 223 | 2,854 | BE3 | 44 | 3520M |
| EBM3606Y | 223 | 3,035 | BE3 | 48 | 3526M |
| EBM3609Y | 223 | 3,122 | BE3 | 52 | 3528M |
| EBM3611T | 221 | 3,944 | BE3 | 89 | 3632M |
| EBM3611T-D | 219 | 3,583 | UH3 | 104 | 3628M |
| EBM3611T-S | 220 | 2,924 | UH3 | 83 | 3632M |
| EBM3611TY | 223 | 3,081 | BE3 | 77 | 3632M |
| EBM3614TY | 223 | 3,330 | BE3 | 104 | 3644M |
| EBM3615T | 221 | 4,782 | BE3 | 106 | 3642M |
| EBM3615T-D | 219 | 4,332 | UH3 | 117 | 3642M |
| EBM3615T-DI | 224 | 5,141 | BE3 | 125 | 3642M |
| EBM3615T-S | 220 | 3,422 | UH3 | 106 | 3642M |
| EBM3615TY | 223 | 3,631 | BE3 | 101 | 3642M |
| EBM3615TY-DI | 224 | 3,904 | BE3 | 125 | 3642M |
| EBM3635TY | 223 | 3,130 | BE3 | 100 | 3642M |
| EBM3703Y | 223 | 4,851 | BE3 | 77 | 3632M |
| EBM3704TY | 223 | 6,685 | BE3 | 154 | 3738M |
| EBM3704TY-DI | 224 | 7,188 | BE3 | 140 | 3738M |
| EBM3707Y | 223 | 5,828 | BE3 | 100 | 3644M |
| EBM3707Y-DI | 224 | 6,266 | BE3 | 127 | 3644M |
| EBM3710T | 221 | 6,307 | BE3 | 158 | 3738M |
| EBM3710T-D | 219 | 5,826 | UH3 | 170 | 3738M |
| EBM3710TY | 223 | 6,646 | BE3 | 149 | 3736M |
| EBM3710TY-DI | 224 | 7,145 | BE3 | 157 | 3736M |
| EBM3714T | 221 | 7,927 | BE3 | 165 | 3752M |
| EBM3714T-D | 219 | 7,170 | UH3 | 165 | 3752M |
| EBM3714TY | 223 | 7,268 | BE3 | 183 | 3752M |
| EBM3714TY-DI | 224 | 7,815 | BE3 | 195 | 3752M |
| EBM3730TY | 223 | 5,502 | BE3 | 146 | 3736M |
| EBM3730TY-DI | 224 | 5,915 | BE3 | 157 | 3736M |
| EBM3734TY | 223 | 6,936 | BE3 | 187 | 3752M |
| EBM3734TY-DI | 224 | 7,456 | BE3 | 195 | 3752M |
| EBM4103T | 221 | 18,380 | BE3 | 516 | 1054M |
| EBM4103TY | 223 | 18,380 | BE3 | 448 | 1054M |
| EBM4104T | 221 | 20,727 | BE3 | 667 | 1056M |
| EBM4104TY | 223 | 20,575 | BE3 | 565 | 1056M |
| EBNM3546-D | 219 | 2,398 | UH3 | 51 | 3524M |
| EBNM3546T-D | 219 | 2,398 | UH3 | 51 | 3524M |
| EBNM3554T-D | 219 | 2,590 | UH3 | 65 | 3534M |
| ECC101MOH10FF4 | 171 | 3,676 | EC1 | 123 | - |
| ECC101MOH15FF4 | 171 | 5,559 | EC1 | 168 | - |
| ECC101MOH5DF4 | 171 | 2,388 | EC1 | 64 | - |

| Número de catálogo | Número Página | Precio de lista | Símb. Desc. | Peso Envío ⁽¹⁾ | Tipo de código |
|--------------------|---------------|-----------------|-------------|---------------------------|----------------|
| ECC101MOH5EF4 | 171 | 2,463 | EC1 | 68 | - |
| ECC101MOH7EF4 | 171 | 3,257 | EC1 | 92 | - |
| ECC101MOH7FF4 | 171 | 3,487 | EC1 | 105 | - |
| ECC101M4H20FF4 | 171 | 6,608 | EC1 | 218 | - |
| ECP2276T | 55 | 4,492 | SDM | 335 | 0954M |
| ECP2276T-4 | 55 | 4,492 | SDM | 337 | 0954M |
| ECP2276T-5 | 57 | 4,492 | SDM | 333 | 0954M |
| ECP2280T-4 | 54 | 6,892 | SDM | 327 | 0952M |
| ECP2294T | 55 | 4,593 | SDM | 300 | 0930M |
| ECP2332T | 55 | 5,836 | SDM | 348 | 0960M |
| ECP2332T-4 | 55 | 5,836 | SDM | 347 | 0960M |
| ECP2332T-5 | 57 | 5,836 | SDM | 347 | 0960M |
| ECP2333T | 55 | 4,315 | SDM | 314 | 0944M |
| ECP2333T-4 | 55 | 4,315 | SDM | 294 | 0944M |
| ECP2333T-5 | 57 | 4,315 | SDM | 297 | 0944M |
| ECP2334T | 55 | 4,627 | SDM | 334 | 0960M |
| ECP2334T-4 | 55 | 4,627 | SDM | 333 | 0960M |
| ECP2334T-5 | 57 | 4,627 | SDM | 325 | 0960M |
| ECP2394T-4 | 55 | 4,593 | SDM | 297 | 0934M |
| ECP2394T-5 | 57 | 4,593 | SDM | 239 | 0934M |
| ECP2395T-4 | 55 | 12,271 | SDM | 479 | 1060M |
| ECP2401T-4 | 55 | 7,881 | SDM | 347 | 0960M |
| ECP2402T-4 | 55 | 9,194 | SDM | 468 | 1046M |
| ECP3580T | 54 | 1,493 | SDM | 59 | 0516M |
| ECP3580T-4 | 54 | 1,493 | SDM | 59 | 0516M |
| ECP3580T-5 | 57 | 1,493 | SDM | 61 | 0516M |
| ECP3581T | 54 | 1,641 | SDM | 64 | 0524M |
| ECP3581T-4 | 54 | 1,641 | SDM | 61 | 0524M |
| ECP3581T-5 | 57 | 1,641 | SDM | 65 | 0524M |
| ECP3582T | 54 | 1,812 | SDM | 68 | 0526M |
| ECP3582T-4 | 54 | 1,812 | SDM | 69 | 0526M |
| ECP3583T | 54 | 1,698 | SDM | 67 | 0524M |
| ECP3583T-4 | 54 | 1,698 | SDM | 67 | 0524M |
| ECP3584T | 54 | 1,671 | SDM | 69 | 0530M |
| ECP3584T-4 | 54 | 1,671 | SDM | 72 | 0530M |
| ECP3584T-5 | 57 | 1,671 | SDM | 71 | 0530M |
| ECP3586T | 54 | 1,776 | SDM | 74 | 0532M |
| ECP3586T-4 | 54 | 1,776 | SDM | 74 | 0532M |
| ECP3587T | 54 | 1,745 | SDM | 75 | 0534M |
| ECP3587T-4 | 54 | 1,745 | SDM | 73 | 0534M |
| ECP3587T-5 | 57 | 1,745 | SDM | 75 | 0534M |
| ECP3660T | 54 | 2,100 | SDM | 104 | 0628M |
| ECP3660T-4 | 54 | 2,100 | SDM | 106 | 0628M |
| ECP3660T-5 | 57 | 2,100 | SDM | 107 | 0628M |
| ECP3661T | 54 | 2,207 | SDM | 110 | 0632M |
| ECP3661T-4 | 54 | 2,207 | SDM | 112 | 0632M |
| ECP3661T-5 | 57 | 2,207 | SDM | 113 | 0632M |
| ECP3663T | 54 | 2,584 | SDM | 114 | 0632M |
| ECP3663T-4 | 54 | 2,584 | SDM | 111 | 0634M |
| ECP3663T-5 | 57 | 2,584 | SDM | 111 | 0634M |
| ECP3664T | 54 | 2,147 | SDM | 122 | 0642M |
| ECP3664T-4 | 54 | 2,147 | SDM | 120 | 0642M |
| ECP3665T | 54 | 2,246 | SDM | 118 | 0642M |
| ECP3665T-4 | 54 | 2,246 | SDM | 119 | 0642M |
| ECP3665T-5 | 57 | 2,246 | SDM | 118 | 0642M |
| ECP3667T | 54 | 2,120 | SDM | 108 | 0630M |
| ECP3667T-4 | 54 | 2,120 | SDM | 108 | 0630M |
| ECP3668T-4 | 54 | 3,167 | SDM | 110 | 0634M |
| ECP3687T-4 | 54 | 2,545 | SDM | 103 | 0628M |
| ECP3764T | 54 | 3,098 | SDM | 185 | 0738M |
| ECP3764T-4 | 54 | 3,098 | SDM | 209 | 0736M |
| ECP3764T-5 | 57 | 3,098 | SDM | 211 | 0738M |
| ECP3768T | 54 | 3,140 | SDM | 212 | 0748M |
| ECP3768T-4 | 54 | 3,140 | SDM | 227 | 0748M |
| ECP3768T-5 | 57 | 3,140 | SDM | 196 | 0748M |
| ECP3769T | 55 | 3,372 | SDM | 169 | 0732M |
| ECP3769T-4 | 55 | 3,372 | SDM | 173 | 0732M |
| ECP3769T-5 | 57 | 3,372 | SDM | 169 | 0732M |
| ECP3770T | 55 | 2,828 | SDM | 170 | 0738M |
| ECP3770T-4 | 55 | 2,828 | SDM | 170 | 0738M |
| ECP3770T-5 | 57 | 2,828 | SDM | 170 | 0738M |
| ECP3771T | 55 | 3,590 | SDM | 203 | 0742M |
| ECP3771T-4 | 55 | 3,590 | SDM | 215 | 0742M |
| ECP3771T-5 | 57 | 3,590 | SDM | 182 | 0742M |
| ECP3772T-4 | 54 | 3,994 | SDM | 179 | 0732M |
| ECP3774T | 55 | 3,386 | SDM | 231 | 0748M |
| ECP3774T-4 | 55 | 3,386 | SDM | 211 | 0748M |

(1) El peso del envío (libras) es aproximado.

Índice

| Número de catálogo | Número Página | Precio de lista | Símb. Desc. | Peso Envío ⁽¹⁾ | Tipo de código |
|--------------------|---------------|-----------------|-------------|---------------------------|----------------|
| ECP3774T-5 | 57 | 3,386 | SDM | 231 | 0748M |
| ECP3775T-4 | 54 | 4,330 | SDM | 203 | 0744M |
| ECP4100T | 55 | 6,691 | SDM | 449 | 1046M |
| ECP4100T-4 | 55 | 6,691 | SDM | 448 | 1046M |
| ECP4100T-5 | 57 | 6,691 | SDM | 446 | 1046M |
| ECP4102T | 55 | 9,091 | SDM | 437 | 1054M |
| ECP4102T-4 | 55 | 9,091 | SDM | 437 | 1054M |
| ECP4102T-5 | 57 | 9,091 | SDM | 478 | 1062M |
| ECP4103T | 55 | 6,055 | SDM | 431 | 1056M |
| ECP4103T-4 | 55 | 6,055 | SDM | 435 | 1056M |
| ECP4103T-5 | 58 | 6,055 | SDM | 424 | 1056M |
| ECP4104T | 55 | 7,189 | SDM | 475 | 1056M |
| ECP4104T-4 | 55 | 7,189 | SDM | 470 | 1056M |
| ECP4104T-5 | 58 | 7,189 | SDM | 467 | 1060M |
| ECP4106T | 55 | 5,357 | SDM | 324 | 0944M |
| ECP4106T-4 | 55 | 5,357 | SDM | 328 | 0944M |
| ECP4106T-5 | 57 | 5,357 | SDM | 310 | 0954M |
| ECP4107T | 55 | 6,438 | SDM | 396 | 1048M |
| ECP4107T-4 | 55 | 6,438 | SDM | 410 | 1048M |
| ECP4108T | 55 | 7,848 | SDM | 440 | 1048M |
| ECP4108T-4 | 55 | 7,848 | SDM | 424 | 1048M |
| ECP4109T | 55 | 10,781 | SDM | 552 | 1240M |
| ECP4109T-4 | 55 | 10,781 | SDM | 566 | 1244M |
| ECP4110T | 55 | 9,406 | SDM | 618 | 1254M |
| ECP4110T-4 | 55 | 9,406 | SDM | 626 | 1254M |
| ECP4110T-5 | 58 | 9,406 | SDM | 623 | 1260M |
| ECP4111T | 55 | 9,500 | SDM | 604 | 1260M |
| ECP4111T-4 | 55 | 9,500 | SDM | 608 | 1260M |
| ECP4111T-5 | 58 | 9,500 | SDM | 612 | 1260M |
| ECP4112T-4 | 55 | 13,989 | SDM | 600 | 1256M |
| ECP4113T-4 | 55 | 18,472 | SDM | 813 | A36050M |
| ECP4114T | 55 | 11,298 | SDM | 619 | 1252M |
| ECP4114T-4 | 55 | 11,298 | SDM | 610 | 1252M |
| ECP4115T | 55 | 11,040 | SDM | 641 | 1272M |
| ECP4115T-4 | 55 | 11,040 | SDM | 668 | 1272M |
| ECP4115T-5 | 58 | 11,040 | SDM | 652 | 1272M |
| ECP4117T | 55 | 12,246 | SDM | 621 | 1264M |
| ECP4117T-4 | 55 | 12,246 | SDM | 633 | 1264M |
| ECP4117T-5 | 58 | 12,246 | SDM | 630 | 1268M |
| ECP4124T-4 | 55 | 17,469 | SDM | 598 | 1256M |
| ECP4308T | 55 | 14,967 | SDM | 918 | A36062M |
| ECP4308T-4 | 55 | 14,967 | SDM | 889 | A36062M |
| ECP4308T-5 | 58 | 15,262 | SDM | 910 | A36062M |
| ECP4310T | 55 | 15,938 | SDM | 929 | A36056M |
| ECP4310T-4 | 55 | 15,938 | SDM | 882 | A36056M |
| ECP4312T | 55 | 17,722 | SDM | 928 | A36062M |
| ECP4312T-4 | 55 | 17,722 | SDM | 920 | A36062M |
| ECP4313T | 56 | 18,257 | SDM | 1004 | A36068M |
| ECP4313T-4 | 56 | 18,257 | SDM | 990 | A36068M |
| ECP4313T-5 | 58 | 18,257 | SDM | 1005 | A36068M |
| ECP4314T | 55 | 15,761 | SDM | 933 | A3658M |
| ECP4314T-4 | 55 | 15,761 | SDM | 941 | A3658M |
| ECP4314T-5 | 58 | 15,761 | SDM | 936 | A3658M |
| ECP4315T-4 | 55 | 21,240 | SDM | 813 | A36062M |
| ECP4316T | 56 | 18,134 | SDM | 958 | A36070M |
| ECP4316T-4 | 56 | 18,134 | SDM | 962 | A36070M |
| ECP4316T-5 | 58 | 18,134 | SDM | 966 | A36070M |
| ECP4316TR-4 | 56 | 19,116 | SDM | 965 | A36070M |
| ECP4400T-4 | 56 | 22,695 | SDM | 1296 | A40072M |
| ECP4400T-5 | 58 | 22,695 | SDM | 1305 | A40064M |
| ECP4400TR-4 | 56 | 23,818 | SDM | 1326 | A40064M |
| ECP4400TS-4 | 56 | 22,695 | SDM | 1304 | A40064M |
| ECP4402T | 56 | 23,038 | SDM | 1283 | A40060M |
| ECP4402T-4 | 56 | 23,038 | SDM | 1272 | A40060M |
| ECP4403T | 55 | 22,207 | SDM | 1281 | A40064M |
| ECP4403T-4 | 55 | 22,207 | SDM | 1331 | A40064M |
| ECP4403TR-4 | 55 | 23,329 | SDM | 1375 | A40072M |
| ECP4404T | 56 | 27,026 | SDM | 1275 | A40064M |
| ECP4404T-4 | 56 | 27,026 | SDM | 1334 | A40064M |
| ECP4404T-5 | 58 | 27,026 | SDM | 1322 | A40064M |
| ECP4404TR-4 | 56 | 28,148 | SDM | 1334 | A4072M |
| ECP4406T-4 | 56 | 31,432 | SDM | 2190 | A4488M |
| ECP4406T-5 | 58 | 31,432 | SDM | 2175 | A4488M |
| ECP4406TR-4 | 56 | 33,362 | SDM | 2190 | A4488M |
| ECP4407T-4 | 56 | 37,812 | SDM | 2545 | A44120M |
| ECP4407T-5 | 58 | 37,812 | SDM | 2570 | A44120M |
| ECP4407TR-4 | 56 | 39,739 | SDM | 2621 | A44120M |

| Número de catálogo | Número Página | Precio de lista | Símb. Desc. | Peso Envío ⁽¹⁾ | Tipo de código |
|--------------------|---------------|-----------------|-------------|---------------------------|----------------|
| ECP4407TS-4 | 56 | 37,812 | SDM | 2573 | A44120M |
| ECP4408T-4 | 56 | 47,983 | SDM | 2981 | A44144M |
| ECP4408T-5 | 58 | 47,983 | SDM | 3027 | A44160M |
| ECP4408TR-4 | 56 | 49,910 | SDM | 2995 | A44144M |
| ECP4409T-4 | 56 | 29,726 | SDM | 1871 | A44064M |
| ECP4409TR-4 | 56 | 31,656 | SDM | 1871 | A44064M |
| ECP4410T-4 | 56 | 26,831 | SDM | 1950 | A44076M |
| ECP4410T-5 | 58 | 26,831 | SDM | 2054 | A44076M |
| ECP4410TR-4 | 56 | 28,761 | SDM | 1950 | A44076M |
| ECP4411T-4 | 56 | 33,582 | SDM | 2146 | A44090M |
| ECP4411T-5 | 58 | 33,582 | SDM | 1913 | A44076M |
| ECP4411TR-4 | 56 | 35,512 | SDM | 2146 | A44090M |
| ECP4412T | 56 | 27,071 | SDM | 1957 | A4468M |
| ECP4412T-4 | 56 | 27,071 | SDM | 1901 | A4468M |
| ECP4413T-4 | 56 | 31,737 | SDM | 2017 | A4478M |
| ECP44156T-4 | 56 | 37,862 | SDM | 2546 | A44120M |
| ECP44156TR-4 | 56 | 39,791 | SDM | 2585 | A44120M |
| ECP4416T-4 | 56 | 37,579 | SDM | 2436 | A44104M |
| ECP4417T-4 | 55 | 26,174 | SDM | 1216 | A40060M |
| ECP4418T-4 | 55 | 30,696 | SDM | 1216 | A40060M |
| ECP4419T-4 | 56 | 37,898 | SDM | 1815 | A44072M |
| ECP44206T-4 | 56 | 49,596 | SDM | 3104 | A44160M |
| ECP44206TR-4 | 56 | 51,523 | SDM | 3091 | A44160M |
| ECP4420T-4 | 56 | 44,236 | SDM | 1905 | A44060M |
| ECP4421T-4 | 56 | 48,448 | SDM | 2330 | A44104M |
| ECP4422T-4 | 56 | 55,666 | SDM | 3051 | A44120M |
| ECP4423T-4 | 56 | 70,655 | SDM | 3179 | A44144M |
| ECP44252T-4 | 56 | 57,466 | SDM | 2633 | A44112M |
| ECP44256T-4 | 56 | 69,188 | SDM | 3090 | A44160M |
| ECP44256TR-4 | 56 | 71,115 | SDM | 3093 | A44160M |
| ECP44302T-4 | 56 | 83,987 | SDM | 2789 | A44128M |
| ECP44304T-4 | 56 | 66,134 | SDM | 3061 | A44152M |
| ECP44304T-5 | 58 | 66,134 | SDM | 3150 | A44160M |
| ECP44304TR-4 | 56 | 68,063 | SDM | 3048 | A44152M |
| ECP44352T-4 | 57 | 87,854 | SDM | 2965 | A44144M |
| ECP44402T-4 | 57 | 117,940 | SDM | 3700 | A44208M |
| ECP49258T-4 | 56 | 85,552 | SDM | 3430 | A44176M |
| ECP49306T-4 | 56 | 100,809 | SDM | 3125 | A44208M |
| ECP49308T-4 | 56 | 91,261 | SDM | 4089 | A44208M |
| ECP49354T-4 | 57 | 102,998 | SDM | 3543 | A44176M |
| ECP49354T-5 | 58 | 102,998 | SDM | 3680 | A44208M |
| ECP49404T-4 | 57 | 106,057 | SDM | 3682 | A44208M |
| ECP49404T-5 | 58 | 106,057 | SDM | 3702 | A44208M |
| ECP49454T-4 | 57 | 109,031 | SDM | 3680 | A44208M |
| ECP502506-PP | 56 | 52,434 | ISD | 3682 | - |
| ECP503002-PP | 56 | 51,123 | ISD | 3792 | - |
| ECP503006-PP | 56 | 61,525 | ISD | 4277 | - |
| ECP503008-PP | 56 | 72,641 | ISD | 4564 | - |
| ECP503502-PP | 57 | 56,605 | ISD | 4012 | - |
| ECP503504-PP | 57 | 53,604 | ISD | 3902 | - |
| ECP503506-PP | 57 | 66,656 | ISD | 4607 | - |
| ECP503508-PP | 57 | 80,076 | ISD | 5291 | - |
| ECP504002-PP | 57 | 62,199 | ISD | 4431 | - |
| ECP504004-PP | 57 | 58,901 | ISD | 4299 | - |
| ECP504006-PP | 57 | 73,399 | ISD | 5005 | - |
| ECP504008-PP | 57 | 85,950 | ISD | 5667 | - |
| ECP504502-PP | 57 | 68,711 | ISD | 4431 | - |
| ECP504504-PP | 57 | 65,068 | ISD | 4563 | - |
| ECP504506-PP | 57 | 77,821 | ISD | 5445 | - |
| ECP504508-PP | 57 | 89,115 | ISD | 5886 | - |
| ECP505002-PP | 57 | 75,156 | ISD | 4431 | - |
| ECP505004-PP | 57 | 72,615 | ISD | 4564 | - |
| ECP505006-PP | 57 | 80,796 | ISD | 5754 | - |
| ECP505008-PP | 57 | 94,612 | ISD | 5886 | - |
| ECP506002-PP | 57 | 80,316 | ISD | 4652 | - |
| ECP506004-PP | 57 | 76,057 | ISD | 5225 | - |
| ECP506006-PP | 57 | 85,320 | ISD | 5887 | - |
| ECP506502-PP | 57 | 89,551 | ISD | 4785 | - |
| ECP506504-PP | 57 | 82,445 | ISD | 5203 | - |
| ECP506506-PP | 57 | 90,097 | ISD | 5887 | - |
| ECP507004-PP | 57 | 87,556 | ISD | 5688 | - |
| ECP507006-PP | 57 | 95,053 | ISD | 5887 | - |
| ECP507504-PP | 57 | 92,459 | ISD | 5688 | - |
| ECP508004-PP | 57 | 96,342 | ISD | 5931 | - |
| ECP509004-PP | 57 | 100,195 | ISD | 6283 | - |
| ECP62333TR-4 | 66 | 5,300 | SD6 | 324 | 0944M |
| ECP62334TR-4 | 66 | 5,685 | SD6 | 355 | 0964M |

(1) El peso del envío (libras) es aproximado.

Índice

| Número de catálogo | Número Página | Precio de lista | Símb. Desc. | Peso Envío ⁽¹⁾ | Tipo de código |
|--------------------|---------------|-----------------|-------------|---------------------------|----------------|
| ECP63665T-4 | 66 | 2,468 | SD6 | 128 | 0642M |
| ECP63770TR-4 | 66 | 3,533 | SD6 | 195 | 0740M |
| ECP63774TR-4 | 66 | 4,104 | SD6 | 231 | 0748M |
| ECP64103TR-4 | 66 | 7,350 | SD6 | 461 | 1056M |
| ECP64104TR-4 | 66 | 8,529 | SD6 | 487 | 1060M |
| ECP64110TR-4 | 66 | 11,314 | SD6 | 600 | 1260M |
| ECP64115TR-4 | 66 | 13,131 | SD6 | 687 | 1272M |
| ECP64314TR-4 | 66 | 17,730 | SD6 | 936 | A3658M |
| ECP64316TR-4 | 66 | 20,104 | SD6 | 976 | A36070M |
| ECP82276T-4 | 61 | 5,022 | SD8 | 343 | 0954M |
| ECP82276T-5 | 62 | 5,269 | SD8 | 348 | 0954M |
| ECP82332T-4 | 61 | 6,411 | SD8 | 359 | 0960M |
| ECP82332T-5 | 63 | 6,411 | SD8 | 357 | 0960M |
| ECP82333T-4 | 61 | 4,739 | SD8 | 322 | 0944M |
| ECP82333T-5 | 63 | 4,739 | SD8 | 318 | 0944M |
| ECP82334T-4 | 61 | 5,124 | SD8 | 350 | 0964M |
| ECP82334T-5 | 63 | 5,124 | SD8 | 361 | 0964M |
| ECP82394T-4 | 61 | 5,130 | SD8 | 308 | 0934M |
| ECP82394T-5 | 63 | 5,130 | SD8 | 305 | 0934M |
| ECP83580T-4 | 61 | 1,639 | SD8 | 60 | 0514M |
| ECP83580T-5 | 62 | 1,639 | SD8 | 63 | 0516M |
| ECP83581T-4 | 61 | 1,800 | SD8 | 69 | 0522M |
| ECP83581T-5 | 62 | 1,800 | SD8 | 67 | 0524M |
| ECP83582T-4 | 61 | 1,930 | SD8 | 69 | 0526M |
| ECP83582T-5 | 62 | 1,930 | SD8 | 69 | 0526M |
| ECP83583T-4 | 61 | 1,760 | SD8 | 69 | 0524M |
| ECP83583T-5 | 62 | 1,760 | SD8 | 71 | 0524M |
| ECP83584T-4 | 61 | 1,831 | SD8 | 73 | 0528M |
| ECP83584T-5 | 62 | 1,831 | SD8 | 73 | 0530M |
| ECP83586T-4 | 61 | 1,932 | SD8 | 78 | 0526M |
| ECP83586T-5 | 62 | 1,825 | SD8 | 79 | 0526M |
| ECP83587T-4 | 61 | 1,913 | SD8 | 78 | 0532M |
| ECP83587T-5 | 62 | 1,913 | SD8 | 77 | 0534M |
| ECP83660T-4 | 61 | 2,303 | SD8 | 116 | 0630M |
| ECP83660T-5 | 62 | 2,303 | SD8 | 116 | 0632M |
| ECP83661T-4 | 61 | 2,422 | SD8 | 116 | 0632M |
| ECP83661T-5 | 62 | 2,422 | SD8 | 118 | 0632M |
| ECP83663T-4 | 61 | 2,837 | SD8 | 132 | 0642M |
| ECP83663T-5 | 62 | 2,837 | SD8 | 130 | 0642M |
| ECP83664T-4 | 61 | 2,416 | SD8 | 130 | 0642M |
| ECP83664T-5 | 62 | 2,416 | SD8 | 128 | 0642M |
| ECP83665T-4 | 61 | 2,468 | SD8 | 127 | 0642M |
| ECP83665T-5 | 62 | 2,468 | SD8 | 127 | 0642M |
| ECP83667T-4 | 61 | 2,223 | SD8 | 114 | 0630M |
| ECP83667T-5 | 62 | 2,223 | SD8 | 105 | 0630M |
| ECP83764T-4 | 61 | 3,368 | SD8 | 165 | 0736M |
| ECP83764T-5 | 62 | 3,368 | SD8 | 211 | 0736M |
| ECP83768T-4 | 61 | 3,482 | SD8 | 193 | 0748M |
| ECP83768T-5 | 62 | 3,482 | SD8 | 226 | 0748M |
| ECP83769T-4 | 61 | 3,703 | SD8 | 179 | 0730M |
| ECP83769T-5 | 62 | 3,703 | SD8 | 179 | 0732M |
| ECP83770T-4 | 61 | 3,109 | SD8 | 199 | 0740M |
| ECP83770T-5 | 62 | 3,109 | SD8 | 199 | 0740M |
| ECP83771T-4 | 61 | 3,942 | SD8 | 225 | 0742M |
| ECP83771T-5 | 63 | 3,942 | SD8 | 225 | 0742M |
| ECP83774T-4 | 61 | 3,681 | SD8 | 231 | 0748M |
| ECP83774T-5 | 63 | 3,681 | SD8 | 231 | 0748M |
| ECP84100T-4 | 61 | 7,406 | SD8 | 447 | 1054M |
| ECP84100T-5 | 63 | 7,406 | SD8 | 445 | 1054M |
| ECP84102T-4 | 61 | 9,981 | SD8 | 442 | 1056M |
| ECP84102T-5 | 63 | 9,981 | SD8 | 443 | 1056M |
| ECP84103T-4 | 61 | 6,646 | SD8 | 441 | 1056M |
| ECP84103T-5 | 63 | 6,646 | SD8 | 345 | 1056M |
| ECP84104T-4 | 61 | 7,826 | SD8 | 545 | 1060M |
| ECP84104T-5 | 63 | 7,826 | SD8 | 489 | 1060M |
| ECP84106T-4 | 61 | 5,882 | SD8 | 328 | 0952M |
| ECP84106T-5 | 63 | 5,882 | SD8 | 324 | 0954M |
| ECP84107T-4 | 61 | 7,191 | SD8 | 360 | 1048M |
| ECP84107T-5 | 63 | 7,191 | SD8 | 429 | 1048M |
| ECP84108T-4 | 61 | 8,614 | SD8 | 442 | 1048M |
| ECP84108T-5 | 63 | 8,614 | SD8 | 422 | 1048M |
| ECP84109T-4 | 61 | 11,785 | SD8 | 626 | 1256M |
| ECP84109T-5 | 63 | 11,785 | SD8 | 624 | 1256M |
| ECP84110T-4 | 61 | 10,420 | SD8 | 629 | 1260M |
| ECP84110T-5 | 63 | 10,420 | SD8 | 635 | 1260M |
| ECP84111T-4 | 61 | 10,519 | SD8 | 638 | 1264M |
| ECP84111T-5 | 63 | 10,519 | SD8 | 623 | 1264M |

| Número de catálogo | Número Página | Precio de lista | Símb. Desc. | Peso Envío ⁽¹⁾ | Tipo de código |
|--------------------|---------------|-----------------|-------------|---------------------------|----------------|
| ECP84114T-4 | 61 | 12,293 | SD8 | 623 | 1266M |
| ECP84114T-5 | 63 | 12,293 | SD8 | 662 | 1266M |
| ECP84115T-4 | 61 | 12,233 | SD8 | 679 | 1272M |
| ECP84115T-5 | 63 | 12,233 | SD8 | 653 | 1272M |
| ECP84117T-4 | 61 | 13,689 | SD8 | 637 | 1268M |
| ECP84117T-5 | 63 | 13,689 | SD8 | 635 | 1268M |
| ECP84308T-4 | 61 | 16,771 | SD8 | 927 | A36062M |
| ECP84308T-5 | 63 | 16,771 | SD8 | 922 | A36062M |
| ECP84310T-4 | 62 | 17,743 | SD8 | 905 | A36056M |
| ECP84310T-5 | 63 | 17,743 | SD8 | 932 | A36056M |
| ECP84312T-4 | 61 | 19,527 | SD8 | 928 | A36062M |
| ECP84312T-5 | 63 | 19,527 | SD8 | 924 | A36062M |
| ECP84313T-4 | 62 | 20,061 | SD8 | 1045 | A36068M |
| ECP84313T-5 | 63 | 20,061 | SD8 | 998 | A36068M |
| ECP84314T-4 | 62 | 17,565 | SD8 | 913 | A3658M |
| ECP84314T-5 | 63 | 17,565 | SD8 | 937 | A3658M |
| ECP84316T-4 | 62 | 19,939 | SD8 | 971 | A36070M |
| ECP84316T-5 | 63 | 19,939 | SD8 | 985 | A36070M |
| ECP84400T-4 | 62 | 25,217 | SD8 | 1299 | A40064M |
| ECP84400T-5 | 63 | 25,217 | SD8 | 1304 | A40064M |
| ECP84400TR-4 | 62 | 26,339 | SD8 | 1326 | A40064M |
| ECP84402T-4 | 62 | 24,113 | SD8 | 1277 | A40060M |
| ECP84402T-5 | 63 | 24,113 | SD8 | 1287 | A40060M |
| ECP84403T-4 | 62 | 23,134 | SD8 | 1271 | A40064M |
| ECP84403T-5 | 63 | 23,134 | SD8 | 1275 | A40064M |
| ECP84404T-4 | 62 | 28,021 | SD8 | 1327 | A40064M |
| ECP84404T-5 | 63 | 28,021 | SD8 | 1283 | A40064M |
| ECP84406T-4 | 62 | 33,827 | SD8 | 2184 | A4488M |
| ECP84406T-5 | 63 | 33,827 | SD8 | 1886 | A44078M |
| ECP84406TR-4 | 62 | 35,935 | SD8 | 1826 | A4488M |
| ECP84407T-4 | 62 | 40,698 | SD8 | 2617 | A44120M |
| ECP84407T-5 | 63 | 40,698 | SD8 | 2606 | A44120M |
| ECP84407TR-4 | 62 | 42,626 | SD8 | 2608 | A44120M |
| ECP84407TR-5 | 63 | 42,626 | SD8 | 2618 | A44120M |
| ECP84408T-4 | 62 | 51,952 | SD8 | 2959 | A44144M |
| ECP84408T-5 | 63 | 51,952 | SD8 | 2932 | A44144M |
| ECP84408TR-4 | 62 | 53,828 | SD8 | 2995 | A44144M |
| ECP84408TR-5 | 63 | 53,828 | SD8 | 2732 | A44144M |
| ECP84409T-4 | 62 | 30,822 | SD8 | 1940 | A44064M |
| ECP84409T-5 | 63 | 30,822 | SD8 | 1885 | A44062M |
| ECP84409TR-4 | 62 | 32,752 | SD8 | 1599 | A44064M |
| ECP84410T-4 | 62 | 28,604 | SD8 | 2020 | A44076M |
| ECP84410T-5 | 63 | 28,604 | SD8 | 1915 | A44062M |
| ECP84410TR-4 | 62 | 30,534 | SD8 | 1669 | A44076M |
| ECP84411T-4 | 62 | 34,984 | SD8 | 2083 | A44090M |
| ECP84411T-5 | 63 | 34,984 | SD8 | 2000 | A44076M |
| ECP84411TR-4 | 62 | 36,914 | SD8 | 1874 | A44090M |
| ECP84412T-4 | 62 | 28,200 | SD8 | 1968 | A4468M |
| ECP84412T-5 | 63 | 28,200 | SD8 | 1799 | A44056M |
| ECP84413T-4 | 62 | 32,406 | SD8 | 2053 | A4478M |
| ECP84413T-5 | 63 | 32,406 | SD8 | 2062 | A44078M |
| ECP844156T-4 | 62 | 38,885 | SD8 | 2536 | A44120M |
| ECP844156TR-4 | 62 | 40,811 | SD8 | 2615 | A44120M |
| ECP844156TR-5 | 63 | 40,811 | SD8 | 2595 | A44120M |
| ECP84416T-4 | 62 | 42,841 | SD8 | 2433 | A44104M |
| ECP84416T-5 | 63 | 42,841 | SD8 | 2182 | A44078M |
| ECP844206T-4 | 62 | 51,658 | SD8 | 3109 | A44160M |
| ECP844206TR-4 | 62 | 53,586 | SD8 | 3108 | A44160M |
| ECP844206TR-5 | 63 | 53,586 | SD8 | 3100 | A44160M |
| ECP844252T-4 | 62 | 69,026 | SD8 | 2790 | A44128M |
| ECP844252T-5 | 63 | 69,026 | SD8 | 2784 | A44128M |
| ECP844256T-4 | 62 | 72,505 | SD8 | 3102 | A44160M |
| ECP844256TR-4 | 62 | 76,579 | SD8 | 3125 | A44160M |
| ECP844256TR-5 | 63 | 76,579 | SD8 | 3125 | A44160M |
| ECP844302T-4 | 62 | 98,425 | SD8 | 3700 | - |
| ECP844304T-4 | 62 | 80,548 | SD8 | 3700 | - |
| ECP844304TR-4 | 62 | 83,770 | SD8 | 3700 | - |
| ECP844306T-4 | 62 | 103,636 | SD8 | 3683 | A44208M |
| ECP844306TR-4 | 62 | 106,613 | SD8 | 3683 | A44208M |
| ECP844306TR-5 | 63 | 87,297 | SD8 | 3683 | A44208M |
| ECP844352T-4 | 62 | 112,032 | SD8 | 3700 | - |
| ECP844354T-4 | 62 | 107,785 | SD8 | 3700 | - |
| ECP844354TR-4 | 62 | 110,180 | SD8 | 3700 | - |
| ECR582506-5PPN | 71 | 43,998 | ICR | 3715 | - |
| ECR582506-PPN | 71 | 43,998 | ICR | 4806 | - |
| ECR582508-PP | 71 | 56,184 | ICR | 4806 | - |
| ECR583004-5PPN | 71 | 40,623 | ICR | 3560 | - |

(1) El peso del envío (libras) es aproximado.

Índice

| Número de catálogo | Número Página | Precio de lista | Símb. Desc. | Peso Envío ⁽¹⁾ | Tipo de código |
|--------------------|---------------|-----------------|-------------|---------------------------|----------------|
| ECR583004-PPN | 71 | 40,623 | ICR | 4718 | - |
| ECR583006-5PPN | 71 | 51,626 | ICR | 4025 | - |
| ECR583006-PPN | 71 | 51,626 | ICR | 4806 | - |
| ECR583008-PP | 71 | 60,954 | ICR | 4806 | - |
| ECR583504-5PPN | 71 | 44,980 | ICR | 3935 | - |
| ECR583504-PPN | 71 | 44,980 | ICR | 4718 | - |
| ECR583506-5PPN | 71 | 55,931 | ICR | 4025 | - |
| ECR583506-PPN | 71 | 55,931 | ICR | 4806 | - |
| ECR583508-PP | 71 | 67,192 | ICR | 4806 | - |
| ECR584004-5PPN | 71 | 49,424 | ICR | 3935 | - |
| ECR584004-PPN | 71 | 49,424 | ICR | 4718 | - |
| ECR584006-5PPN | 71 | 61,589 | ICR | 4025 | - |
| ECR584006-PPN | 71 | 61,589 | ICR | 4806 | - |
| ECR584504-5PPN | 71 | 56,368 | ICR | 4025 | - |
| ECR584504-PPN | 71 | 56,368 | ICR | 4718 | - |
| ECR584506-5PPN | 71 | 67,416 | ICR | 4820 | - |
| ECR584506-PPN | 71 | 67,416 | ICR | 4806 | - |
| ECR584508-PP | 71 | 77,200 | ICR | 5760 | - |
| ECR585004-5PPN | 71 | 57,707 | ICR | 4025 | - |
| ECR585004-PPN | 71 | 57,707 | ICR | 4718 | - |
| ECR585006-5PPN | 71 | 69,994 | ICR | 4820 | - |
| ECR585006-PPN | 71 | 69,994 | ICR | 4806 | - |
| ECR586004-5PPN | 71 | 65,888 | ICR | 4820 | - |
| ECR586004-PPN | 71 | 65,888 | ICR | 4718 | - |
| ECR9054T | 70 | 1,160 | SDC | 118 | 0640M |
| ECR9056T | 70 | 2,002 | SDC | 226 | 0748M |
| ECR9074T | 70 | 1,635 | SDC | 231 | 0748M |
| ECR9076T | 70 | 3,100 | SDC | 320 | 0954M |
| ECR91004T-4 | 70 | 17,552 | SDC | 1390 | A40076M |
| ECR91004TR-4 | 70 | 17,552 | SDC | 1390 | A40076M |
| ECR91006TR-4 | 70 | 23,471 | SDC | 2029 | A44084M |
| ECR91008TR-4 | 70 | 25,045 | SDC | 2129 | A4490M |
| ECR9104T | 70 | 2,004 | SDC | 240 | 0748M |
| ECR9106T | 70 | 3,601 | SDC | 355 | 0962M |
| ECR91254T-4 | 71 | 22,166 | SDC | 1964 | A44078M |
| ECR91254TR-4 | 71 | 22,166 | SDC | 1964 | A44078M |
| ECR91256TR-4 | 71 | 26,974 | SDC | 1874 | A44090M |
| ECR91258TR-4 | 71 | 32,408 | SDC | 2380 | A44120M |
| ECR91504T-4 | 71 | 26,156 | SDC | 1996 | A4488M |
| ECR91504TR-4 | 71 | 26,156 | SDC | 1996 | A4488M |
| ECR91506TR-4 | 71 | 30,990 | SDC | 2459 | A44112M |
| ECR91508TR-4 | 71 | 37,228 | SDC | 2648 | A44160M |
| ECR9154T | 70 | 2,774 | SDC | 286 | 0948M |
| ECR9156T | 70 | 4,942 | SDC | 500 | 1068M |
| ECR92004T-4 | 71 | 31,679 | SDC | 2455 | A44106M |
| ECR92004TR-4 | 71 | 31,679 | SDC | 2455 | A44106M |
| ECR92006TR-4 | 71 | 37,738 | SDC | 3125 | A44128M |
| ECR92008TR-4 | 71 | 46,839 | SDC | 3430 | A44176M |
| ECR9204T | 70 | 3,305 | SDC | 366 | 0962M |
| ECR9206T | 70 | 5,949 | SDC | 535 | 1072M |
| ECR92504T-4 | 71 | 32,131 | SDC | 2694 | A44128M |
| ECR92504TR-4 | 71 | 32,131 | SDC | 2694 | A44128M |
| ECR92506TR-4 | 71 | 43,220 | SDC | 3225 | A44160M |
| ECR92508TR-4 | 71 | 59,124 | SDC | 3390 | A44208M |
| ECR9254T | 70 | 4,119 | SDC | 380 | 1072M |
| ECR9256T | 70 | 7,113 | SDC | 630 | 1272M |
| ECR93004T-4 | 71 | 45,024 | SDC | 2888 | A44144M |
| ECR93004TR-4 | 71 | 45,024 | SDC | 2888 | A44144M |
| ECR93006TR-4 | 71 | 56,473 | SDC | 3683 | A44192M |
| ECR9304T | 70 | 4,844 | SDC | 465 | 1072M |
| ECR9306T | 70 | 7,926 | SDC | 680 | 1272M |
| ECR93504T-4 | 71 | 49,861 | SDC | 3027 | A44160M |
| ECR93504TR-4 | 71 | 49,861 | SDC | 3027 | A44160M |
| ECR93506TR-4 | 71 | 62,747 | SDC | 3683 | A44208M |
| ECR94004T-4 | 71 | 57,979 | SDC | 3875 | A44192M |
| ECR94004TR-4 | 71 | 57,979 | SDC | 3875 | A44192M |
| ECR9404T | 70 | 6,274 | SDC | 645 | 1264M |
| ECR9406TR | 70 | 14,690 | SDC | 918 | A3668M |
| ECR9504T | 70 | 7,657 | SDC | 700 | 1272M |
| ECR9506TR | 70 | 17,206 | SDC | 930 | A3668M |
| ECR9508TR | 70 | 16,221 | SDC | 1322 | A40060M |
| ECR9604T | 70 | 14,518 | SDC | 977 | A3662M |
| ECR9604TR | 70 | 15,415 | SDC | 977 | A3662M |
| ECR9606TR | 70 | 15,776 | SDC | 1322 | A40064M |
| ECR9608TR | 70 | 18,343 | SDC | 1420 | A4064M |
| ECR9754T | 70 | 16,685 | SDC | 962 | A36070M |
| ECR9754TR | 70 | 17,582 | SDC | 962 | A36070M |

| Número de catálogo | Número Página | Precio de lista | Símb. Desc. | Peso Envío ⁽¹⁾ | Tipo de código |
|--------------------|---------------|-----------------|-------------|---------------------------|----------------|
| ECR9756TR-4 | 70 | 18,106 | SDC | 1422 | A40064M |
| ECR9758TR-4 | 70 | 22,459 | SDC | 1874 | A44076M |
| ECS100A1H1DB4 | 250 | 2,607 | EC3 | 48 | 3514B |
| ECS100A1H1DC4 | 251 | 2,607 | EC3 | 48 | 3514B |
| ECS100A1H1DF4 | 250 | 2,566 | EC3 | 49 | 3514B |
| ECS100A2H1DB4 | 250 | 2,607 | EC3 | 48 | 3514B |
| ECS100A2H1DC4 | 251 | 2,607 | EC3 | 48 | 3514B |
| ECS100A2H1DF4 | 250 | 2,566 | EC3 | 35 | 3514B |
| ECS100A2H2DB4 | 250 | 3,022 | EC3 | 42 | 3520B |
| ECS100A2H2DC4 | 251 | 3,022 | EC3 | 42 | 3520B |
| ECS100A2H2DF4 | 250 | 2,981 | EC3 | 38 | 3520B |
| ECS100A2H3EB4 | 250 | 3,412 | EC3 | 85 | 3624B |
| ECS100A2H3FC4 | 251 | 3,412 | EC3 | 85 | 3624B |
| ECS100A2H3FF4 | 250 | 3,372 | EC3 | 66 | 3624B |
| ECS100A2H5EB4 | 250 | 3,611 | EC3 | 98 | 3632B |
| ECS100A2H5EC4 | 251 | 3,611 | EC3 | 98 | 3632B |
| ECS100A2H5EF4 | 250 | 3,570 | EC3 | 76 | 3632B |
| ECS100A4H1DB4 | 250 | 2,607 | EC3 | 48 | 3514B |
| ECS100A4H1DC4 | 251 | 2,607 | EC3 | 48 | 3514B |
| ECS100A4H1DF4 | 250 | 2,566 | EC3 | 35 | 3514B |
| ECS100A4H2DB4 | 250 | 2,842 | EC3 | 42 | 3520B |
| ECS100A4H2DC4 | 251 | 2,842 | EC3 | 42 | 3520B |
| ECS100A4H2DF4 | 250 | 2,801 | EC3 | 38 | 3520B |
| ECS100A4H3DB4 | 250 | 3,394 | EC3 | 51 | 3528B |
| ECS100A4H3DC4 | 251 | 3,394 | EC3 | 51 | 3528B |
| ECS100A4H3DF4 | 250 | 3,352 | EC3 | 46 | 3528B |
| ECS100A4H3EB4 | 250 | 3,413 | EC3 | 85 | 3624B |
| ECS100A4H3EC4 | 251 | 3,413 | EC3 | 85 | 3624B |
| ECS100A4H3EF4 | 250 | 3,372 | EC3 | 66 | 3624B |
| ECS100A4H5EB4 | 250 | 3,611 | EC3 | 98 | 3632B |
| ECS100A4H5EC4 | 251 | 3,611 | EC3 | 98 | 3632B |
| ECS100A4H5EF4 | 250 | 3,570 | EC3 | 76 | 3632B |
| ECS100A4H7EB4 | 250 | 4,486 | EC3 | 151 | 3648B |
| ECS100A4H7FC4 | 251 | 4,486 | EC3 | 151 | 3648B |
| ECS100A4H7FF4 | 250 | 4,444 | EC3 | 101 | 3648B |
| ECS100A8H1DB4 | 250 | 2,607 | EC3 | 48 | 3514B |
| ECS100A8H1DC4 | 251 | 2,607 | EC3 | 48 | 3514B |
| ECS100A8H1DF4 | 250 | 2,566 | EC3 | 35 | 3514B |
| ECS100A8H2DB4 | 250 | 3,022 | EC3 | 42 | 3520B |
| ECS100A8H2DC4 | 251 | 3,022 | EC3 | 42 | 3520B |
| ECS100A8H2DF4 | 250 | 2,981 | EC3 | 38 | 3520B |
| ECS100B | 253 | 267 | SVC | 1 | - |
| ECS100L | 253 | 121 | SVC | 1 | - |
| ECS100T1H1DB4 | 248 | 2,607 | EC2 | 48 | 3514B |
| ECS100T1H1DC4 | 249 | 2,607 | EC2 | 48 | 3514B |
| ECS100T1H1DF4 | 248 | 2,566 | EC2 | 35 | 3514B |
| ECS100T2H1DB4 | 248 | 2,607 | EC2 | 48 | 3514B |
| ECS100T2H1DC4 | 249 | 2,607 | EC2 | 48 | 3514B |
| ECS100T2H1DF4 | 248 | 2,566 | EC2 | 35 | 3514B |
| ECS100T2H2DB4 | 248 | 3,022 | EC2 | 42 | 3520B |
| ECS100T2H2DC4 | 249 | 3,022 | EC2 | 42 | 3520B |
| ECS100T2H2DF4 | 248 | 2,981 | EC2 | 41 | 3520B |
| ECS100T2H3EB4 | 248 | 3,413 | EC2 | 85 | 3624B |
| ECS100T2H3EC4 | 249 | 3,413 | EC2 | 85 | 3624B |
| ECS100T2H3EF4 | 248 | 3,372 | EC2 | 66 | 3624B |
| ECS100T2H5EB4 | 248 | 3,611 | EC2 | 98 | 3632B |
| ECS100T2H5EC4 | 249 | 3,611 | EC2 | 98 | 3632B |
| ECS100T2H5EF4 | 248 | 3,570 | EC2 | 77 | 3632B |
| ECS100T4H10FB4 | 248 | 5,662 | EC2 | 131 | 3740B |
| ECS100T4H10FC4 | 249 | 5,662 | EC2 | 131 | 3740B |
| ECS100T4H10FF4 | 248 | 5,621 | EC2 | 132 | 3740B |
| ECS100T4H1DB4 | 248 | 2,607 | EC2 | 48 | 3514B |
| ECS100T4H1DC4 | 249 | 2,607 | EC2 | 48 | 3514B |
| ECS100T4H1DF4 | 248 | 2,566 | EC2 | 35 | 3514B |
| ECS100T4H2DB4 | 248 | 2,842 | EC2 | 42 | 3520B |
| ECS100T4H2DC4 | 249 | 2,842 | EC2 | 42 | 3520B |
| ECS100T4H2DF4 | 248 | 2,801 | EC2 | 41 | 3520B |
| ECS100T4H3DB4 | 248 | 3,394 | EC2 | 51 | 3528B |
| ECS100T4H3DC4 | 249 | 3,394 | EC2 | 51 | 3528B |
| ECS100T4H3DF4 | 248 | 3,352 | EC2 | 47 | 3528B |
| ECS100T4H3EB4 | 248 | 3,413 | EC2 | 85 | 3624B |
| ECS100T4H3EC4 | 249 | 3,413 | EC2 | 85 | 3624B |
| ECS100T4H3EF4 | 248 | 3,372 | EC2 | 66 | 3624B |
| ECS100T4H5EB4 | 248 | 3,611 | EC2 | 98 | 3632B |
| ECS100T4H5EC4 | 249 | 3,611 | EC2 | 98 | 3632B |
| ECS100T4H5EF4 | 248 | 3,570 | EC2 | 77 | 3632B |
| ECS100T4H7EB4 | 248 | 4,486 | EC2 | 151 | 3648B |

(1) El peso del envío (libras) es aproximado.

Índice

| Número de catálogo | Número Página | Precio de lista | Símb. Desc. | Peso Envío ⁽¹⁾ | Tipo de código |
|--------------------|---------------|-----------------|-------------|---------------------------|----------------|
| ECS100T4H7EC4 | 249 | 4,486 | EC2 | 151 | 3648B |
| ECS100T4H7EF4 | 248 | 4,444 | EC2 | 106 | 3648B |
| ECS100T4H7FB4 | 248 | 4,813 | EC2 | 167 | 3730B |
| ECS100T4H7FC4 | 249 | 4,813 | EC2 | 167 | 3730B |
| ECS100T4H7FF4 | 248 | 4,771 | EC2 | 111 | 3730B |
| ECS100T8H1DB4 | 248 | 2,607 | EC2 | 48 | 3514B |
| ECS100T8H1DC4 | 249 | 2,607 | EC2 | 48 | 3514B |
| ECS100T8H1DF4 | 248 | 2,566 | EC2 | 35 | 3514B |
| ECS100T8H2DB4 | 248 | 3,022 | EC2 | 42 | 3520B |
| ECS100T8H2DC4 | 249 | 3,022 | EC2 | 42 | 3520B |
| ECS100T8H2DF4 | 248 | 2,981 | EC2 | 41 | 3520B |
| ECS100U | 253 | 541 | SVC | 1 | - |
| ECS101A1H1DB4 | 252 | 2,607 | EC3 | 36 | - |
| ECS101A2H1DB4 | 252 | 2,607 | EC3 | 35 | - |
| ECS101A2H2DB4 | 252 | 3,022 | EC3 | 41 | - |
| ECS101A2H3EB4 | 252 | 3,413 | EC3 | 66 | - |
| ECS101A2H5EB4 | 252 | 3,611 | EC3 | 77 | - |
| ECS101A4H1DB4 | 252 | 2,607 | EC3 | 35 | - |
| ECS101A4H2DB4 | 252 | 2,842 | EC3 | 41 | - |
| ECS101A4H3DB4 | 252 | 3,394 | EC3 | 47 | - |
| ECS101A4H3EB4 | 252 | 3,413 | EC3 | 67 | - |
| ECS101A4H5EB4 | 252 | 3,611 | EC3 | 77 | - |
| ECS101A4H7EB4 | 252 | 4,486 | EC3 | 106 | - |
| ECS101A8H1DB4 | 252 | 2,607 | EC3 | 35 | - |
| ECS101A8H2DB4 | 252 | 3,022 | EC3 | 41 | - |
| ECS101M0H10FB4 | 247 | 3,355 | EC1 | 131 | 3740B |
| ECS101M0H10FC4 | 247 | 3,355 | EC1 | 131 | 3740B |
| ECS101M0H10FF4 | 247 | 3,314 | EC1 | 123 | 3740B |
| ECS101M0H15FB4 | 247 | 4,643 | EC1 | 262 | 3760B |
| ECS101M0H15FC4 | 247 | 4,643 | EC1 | 262 | 3760B |
| ECS101M0H15FF4 | 247 | 4,602 | EC1 | 168 | 3760B |
| ECS101M0H1DB4 | 247 | 1,577 | EC1 | 48 | 3514B |
| ECS101M0H1DC4 | 247 | 1,577 | EC1 | 48 | 3514B |
| ECS101M0H1DF4 | 247 | 1,535 | EC1 | 28 | 3514B |
| ECS101M0H2DB4 | 247 | 1,725 | EC1 | 42 | 3520B |
| ECS101M0H2DC4 | 247 | 1,725 | EC1 | 42 | 3520B |
| ECS101M0H2DF4 | 247 | 1,684 | EC1 | 35 | 3520B |
| ECS101M0H3DB4 | 247 | 1,807 | EC1 | 51 | 3528B |
| ECS101M0H3DC4 | 247 | 1,807 | EC1 | 51 | 3528B |
| ECS101M0H3DF4 | 247 | 1,765 | EC1 | 44 | 3528B |
| ECS101M0H3EB4 | 247 | 1,887 | EC1 | 85 | 3624B |
| ECS101M0H3EC4 | 247 | 1,887 | EC1 | 85 | 3624B |
| ECS101M0H3EF4 | 247 | 1,846 | EC1 | 59 | 3624B |
| ECS101M0H5DB4 | 247 | 1,960 | EC1 | 70 | 3548B |
| ECS101M0H5DC4 | 247 | 1,960 | EC1 | 70 | 3548B |
| ECS101M0H5DF4 | 247 | 1,919 | EC1 | 64 | 3548B |
| ECS101M0H5EB4 | 247 | 2,032 | EC1 | 98 | 3632B |
| ECS101M0H5EC4 | 247 | 2,032 | EC1 | 98 | 3632B |
| ECS101M0H5EF4 | 247 | 1,990 | EC1 | 68 | 3632B |
| ECS101M0H7EB4 | 247 | 2,438 | EC1 | 151 | 3648B |
| ECS101M0H7EC4 | 247 | 2,438 | EC1 | 151 | 3648B |
| ECS101M0H7EF4 | 247 | 2,396 | EC1 | 92 | 3648B |
| ECS101M0H7FB4 | 247 | 2,844 | EC1 | 167 | 3730B |
| ECS101M0H7FC4 | 247 | 2,844 | EC1 | 167 | 3730B |
| ECS101M0H7FF4 | 247 | 2,802 | EC1 | 105 | 3730B |
| ECS101M4H20FB4 | 247 | 5,047 | EC1 | 235 | 3780B |
| ECS101M4H20FC4 | 247 | 5,047 | EC1 | 218 | - |
| ECS101M4H20FF4 | 247 | 5,005 | EC1 | 218 | 3780B |
| ECS101T1H1DF4 | 252 | 2,566 | EC2 | 49 | 3514B |
| ECS101T2H1DF4 | 252 | 2,566 | EC2 | 49 | 3514B |
| ECS101T2H2DF4 | 252 | 2,981 | EC2 | 42 | 3520B |
| ECS101T2H3EF4 | 252 | 3,371 | EC2 | 88 | 3624B |
| ECS101T2H5EF4 | 252 | 3,570 | EC2 | 100 | 3632B |
| ECS101T4H10FF4 | 252 | 5,621 | EC2 | 131 | 3740B |
| ECS101T4H1DF4 | 252 | 2,566 | EC2 | 49 | 3514B |
| ECS101T4H2DF4 | 252 | 2,801 | EC2 | 42 | 3520B |
| ECS101T4H3DF4 | 252 | 3,353 | EC2 | 51 | 3528B |
| ECS101T4H3EF4 | 252 | 3,371 | EC2 | 88 | 3624B |
| ECS101T4H5EF4 | 252 | 3,570 | EC2 | 100 | 3632B |
| ECS101T4H7EF4 | 252 | 4,443 | EC2 | 156 | 3648B |
| ECS101T4H7FF4 | 252 | 4,772 | EC2 | 178 | 3730B |
| ECS101T8H1DF4 | 252 | 2,566 | EC2 | 49 | 3514B |
| ECS101T8H2DF4 | 252 | 2,981 | EC2 | 42 | 3520B |
| ECS101T8H2DF4 | 186 | 4,614 | HV3 | 290 | 0954M |
| ECS101T8H2DF4 | 190 | 6,952 | HV3 | 278 | - |
| ECS101T8H2DF4 | 189 | 6,952 | HV3 | 278 | - |
| ECS101T8H2DF4 | 188 | 4,685 | HV3 | 179 | - |
| ECS101T8H2DF4 | 186 | 4,614 | HV3 | 290 | 0954M |
| ECS101T8H2DF4 | 190 | 6,952 | HV3 | 278 | - |
| ECS101T8H2DF4 | 189 | 6,952 | HV3 | 278 | - |
| ECS101T8H2DF4 | 188 | 4,685 | HV3 | 179 | - |
| ECS101T8H2DF4 | 186 | 4,614 | HV3 | 290 | 0954M |
| ECS101T8H2DF4 | 190 | 6,952 | HV3 | 278 | - |
| ECS101T8H2DF4 | 189 | 6,952 | HV3 | 278 | - |
| ECS101T8H2DF4 | 188 | 4,685 | HV3 | 179 | - |
| ECS101T8H2DF4 | 186 | 4,614 | HV3 | 290 | 0954M |
| ECS101T8H2DF4 | 190 | 6,952 | HV3 | 278 | - |
| ECS101T8H2DF4 | 189 | 6,952 | HV3 | 278 | - |
| ECS101T8H2DF4 | 188 | 4,685 | HV3 | 179 | - |
| ECS101T8H2DF4 | 186 | 4,614 | HV3 | 290 | 0954M |
| ECS101T8H2DF4 | 190 | 6,952 | HV3 | 278 | - |
| ECS101T8H2DF4 | 189 | 6,952 | HV3 | 278 | - |
| ECS101T8H2DF4 | 188 | 4,685 | HV3 | 179 | - |
| ECS101T8H2DF4 | 186 | 4,614 | HV3 | 290 | 0954M |
| ECS101T8H2DF4 | 190 | 6,952 | HV3 | 278 | - |
| ECS101T8H2DF4 | 189 | 6,952 | HV3 | 278 | - |
| ECS101T8H2DF4 | 188 | 4,685 | HV3 | 179 | - |
| ECS101T8H2DF4 | 186 | 4,614 | HV3 | 290 | 0954M |
| ECS101T8H2DF4 | 190 | 6,952 | HV3 | 278 | - |
| ECS101T8H2DF4 | 189 | 6,952 | HV3 | 278 | - |
| ECS101T8H2DF4 | 188 | 4,685 | HV3 | 179 | - |
| ECS101T8H2DF4 | 186 | 4,614 | HV3 | 290 | 0954M |
| ECS101T8H2DF4 | 190 | 6,952 | HV3 | 278 | - |
| ECS101T8H2DF4 | 189 | 6,952 | HV3 | 278 | - |
| ECS101T8H2DF4 | 188 | 4,685 | HV3 | 179 | - |
| ECS101T8H2DF4 | 186 | 4,614 | HV3 | 290 | 0954M |
| ECS101T8H2DF4 | 190 | 6,952 | HV3 | 278 | - |
| ECS101T8H2DF4 | 189 | 6,952 | HV3 | 278 | - |
| ECS101T8H2DF4 | 188 | 4,685 | HV3 | 179 | - |
| ECS101T8H2DF4 | 186 | 4,614 | HV3 | 290 | 0954M |
| ECS101T8H2DF4 | 190 | 6,952 | HV3 | 278 | - |
| ECS101T8H2DF4 | 189 | 6,952 | HV3 | 278 | - |
| ECS101T8H2DF4 | 188 | 4,685 | HV3 | 179 | - |
| ECS101T8H2DF4 | 186 | 4,614 | HV3 | 290 | 0954M |
| ECS101T8H2DF4 | 190 | 6,952 | HV3 | 278 | - |
| ECS101T8H2DF4 | 189 | 6,952 | HV3 | 278 | - |
| ECS101T8H2DF4 | 188 | 4,685 | HV3 | 179 | - |
| ECS101T8H2DF4 | 186 | 4,614 | HV3 | 290 | 0954M |
| ECS101T8H2DF4 | 190 | 6,952 | HV3 | 278 | - |
| ECS101T8H2DF4 | 189 | 6,952 | HV3 | 278 | - |
| ECS101T8H2DF4 | 188 | 4,685 | HV3 | 179 | - |
| ECS101T8H2DF4 | 186 | 4,614 | HV3 | 290 | 0954M |
| ECS101T8H2DF4 | 190 | 6,952 | HV3 | 278 | - |
| ECS101T8H2DF4 | 189 | 6,952 | HV3 | 278 | - |
| ECS101T8H2DF4 | 188 | 4,685 | HV3 | 179 | - |
| ECS101T8H2DF4 | 186 | 4,614 | HV3 | 290 | 0954M |
| ECS101T8H2DF4 | 190 | 6,952 | HV3 | 278 | - |
| ECS101T8H2DF4 | 189 | 6,952 | HV3 | 278 | - |
| ECS101T8H2DF4 | 188 | 4,685 | HV3 | 179 | - |
| ECS101T8H2DF4 | 186 | 4,614 | HV3 | 290 | 0954M |
| ECS101T8H2DF4 | 190 | 6,952 | HV3 | 278 | - |
| ECS101T8H2DF4 | 189 | 6,952 | HV3 | 278 | - |
| ECS101T8H2DF4 | 188 | 4,685 | HV3 | 179 | - |
| ECS101T8H2DF4 | 186 | 4,614 | HV3 | 290 | 0954M |
| ECS101T8H2DF4 | 190 | 6,952 | HV3 | 278 | - |
| ECS101T8H2DF4 | 189 | 6,952 | HV3 | 278 | - |
| ECS101T8H2DF4 | 188 | 4,685 | HV3 | 179 | - |
| ECS101T8H2DF4 | 186 | 4,614 | HV3 | 290 | 0954M |
| ECS101T8H2DF4 | 190 | 6,952 | HV3 | 278 | - |
| ECS101T8H2DF4 | 189 | 6,952 | HV3 | 278 | - |
| ECS101T8H2DF4 | 188 | 4,685 | HV3 | 179 | - |
| ECS101T8H2DF4 | 186 | 4,614 | HV3 | 290 | 0954M |
| ECS101T8H2DF4 | 190 | 6,952 | HV3 | 278 | - |
| ECS101T8H2DF4 | 189 | 6,952 | HV3 | 278 | - |
| ECS101T8H2DF4 | 188 | 4,685 | HV3 | 179 | - |
| ECS101T8H2DF4 | 186 | 4,614 | HV3 | 290 | 0954M |
| ECS101T8H2DF4 | 190 | 6,952 | HV3 | 278 | - |
| ECS101T8H2DF4 | 189 | 6,952 | HV3 | 278 | - |
| ECS101T8H2DF4 | 188 | 4,685 | HV3 | 179 | - |
| ECS101T8H2DF4 | 186 | 4,614 | HV3 | 290 | 0954M |
| ECS101T8H2DF4 | 190 | 6,952 | HV3 | 278 | - |
| ECS101T8H2DF4 | 189 | 6,952 | HV3 | 278 | - |
| ECS101T8H2DF4 | 188 | 4,685 | HV3 | 179 | - |
| ECS101T8H2DF4 | 186 | 4,614 | HV3 | 290 | 0954M |
| ECS101T8H2DF4 | 190 | 6,952 | HV3 | 278 | - |
| ECS101T8H2DF4 | 189 | 6,952 | HV3 | 278 | - |
| ECS101T8H2DF4 | 188 | 4,685 | HV3 | 179 | - |
| ECS101T8H2DF4 | 186 | 4,614 | HV3 | 290 | 0954M |
| ECS101T8H2DF4 | 190 | 6,952 | HV3 | 278 | - |
| ECS101T8H2DF4 | 189 | 6,952 | HV3 | 278 | - |
| ECS101T8H2DF4 | 188 | 4,685 | HV3 | 179 | - |
| ECS101T8H2DF4 | 186 | 4,614 | HV3 | 290 | 0954M |
| ECS101T8H2DF4 | 190 | 6,952 | HV3 | 278 | - |
| ECS101T8H2DF4 | 189 | 6,952 | HV3 | 278 | - |
| ECS101T8H2DF4 | 188 | 4,685 | HV3 | 179 | - |
| ECS101T8H2DF4 | 186 | 4,614 | HV3 | 290 | 0954M |
| ECS101T8H2DF4 | 190 | 6,952 | HV3 | 278 | - |
| ECS101T8H2DF4 | 189 | 6,952 | HV3 | 278 | - |
| ECS101T8H2DF4 | 188 | 4,685 | HV3 | 179 | - |
| ECS101T8H2DF4 | 186 | 4,614 | HV3 | 290 | 0954M |
| ECS101T8H2DF4 | 190 | 6,952 | HV3 | 278 | - |
| ECS101T8H2DF4 | 189 | 6,952 | HV3 | 278 | - |
| ECS101T8H2DF4 | 188 | 4,685 | HV3 | 179 | - |
| ECS101T8H2DF4 | 186 | 4,614 | HV3 | 290 | 0954M |
| ECS101T8H2DF4 | 190 | 6,952 | HV3 | 278 | - |
| ECS101T8H2DF4 | 189 | 6,952 | HV3 | 278 | - |
| ECS101T8H2DF4 | 188 | 4,685 | HV3 | 179 | - |
| ECS101T8H2DF4 | 186 | 4,614 | HV3 | 290 | 0954M |
| ECS101T8H2DF4 | 190 | 6,952 | HV3 | 278 | - |
| ECS101T8H2DF4 | 189 | 6,952 | HV3 | 278 | - |
| ECS101T8H2DF4 | 188 | 4,685 | HV3 | 179 | - |
| ECS101T8H2DF4 | 186 | 4,614 | HV3 | 290 | 0954M |
| ECS101T8H2DF4 | 190 | 6,952 | HV3 | 278 | - |
| ECS101T8H2DF4 | 189 | 6,952 | HV3 | 278 | - |
| ECS101T8H2DF4 | 188 | 4,685 | HV3 | 179 | - |
| ECS101T8H2DF4 | 186 | 4,614 | HV3 | 290 | 0954M |
| ECS101T8H2DF4 | 190 | 6,952 | HV3 | 278 | - |
| ECS101T8H2DF4 | 189 | 6,952 | HV3 | 278 | - |
| ECS101T8H2DF4 | 188 | 4,685 | HV3 | 179 | - |
| ECS101T8H2DF4 | 186 | 4,614 | HV3 | 290 | 0954M |
| ECS101T8H2DF4 | 190 | 6,952 | HV3 | 278 | - |
| ECS101T8H2DF4 | 189 | 6,952 | HV3 | 278 | - |
| ECS101T8H2DF4 | 188 | 4,685 | HV3 | 179 | - |
| ECS101T8H2DF4 | 186 | 4,614 | HV3 | 290 | 0954M |
| ECS101T8H2DF4 | 190 | 6,952 | HV3 | 278 | - |
| ECS101T8H2DF4 | 189 | 6,952 | HV3 | 278 | - |
| ECS101T8H2DF4 | 188 | 4,685 | HV3 | 179 | - |
| ECS101T8H2DF4 | 186 | 4,614 | HV3 | 290 | 0954M |
| ECS101T8H2DF4 | 190 | 6,952 | HV3 | 278 | - |
| ECS101T8H2DF4 | 189 | 6,952 | HV3 | 278 | - |
| ECS101T8H2DF4 | 188 | 4,685 | HV3 | 179 | - |
| ECS101T8H2DF4 | 186 | 4,614 | HV3 | 290 | 0954M |
| ECS101T8H2DF4 | 190 | | | | |

Índice

| Número de catálogo | Número Página | Precio de lista | Símb. Desc. | Peso Envío ⁽¹⁾ | Tipo de código |
|--------------------|---------------|-----------------|-------------|---------------------------|----------------|
| ECTM4117T-G | 189 | 18,952 | HV3 | 604 | - |
| ECTM4308T-5G | 190 | 23,163 | HV3 | 899 | - |
| ECTM4308T-G | 189 | 23,163 | HV3 | 899 | - |
| ECTM4312T-5G | 190 | 27,427 | HV3 | 902 | - |
| ECTM4312T-G | 189 | 27,427 | HV3 | 902 | - |
| ECTM4314T | 186 | 16,241 | HV3 | 835 | A36062M |
| ECTM4314T-5G | 190 | 24,392 | HV3 | 912 | - |
| ECTM4314T-G | 189 | 24,392 | HV3 | 912 | - |
| ECTM4314T-G-AO | 188 | 16,487 | HV3 | 835 | - |
| ECTM4316T-5G | 190 | 28,065 | HV3 | 955 | - |
| ECTM4316T-G | 189 | 28,065 | HV3 | 955 | - |
| ECTM4400T-4G | 189 | 36,861 | HV3 | 1203 | - |
| ECTM4403T-5G | 190 | 34,368 | HV3 | 1187 | - |
| ECTM4403T-G | 189 | 34,368 | HV3 | 1187 | - |
| ECTM4404T-5G | 190 | 41,826 | HV3 | 1229 | - |
| ECTM4404T-G | 189 | 41,826 | HV3 | 1229 | - |
| ECTM4409T-4G | 189 | 46,005 | HV3 | 1828 | - |
| EDM3546 | 68 | 1,534 | SDD | 35 | 3520M |
| EFM2333T | 43 | 3,797 | GE3 | 256 | 0944M |
| EFM2334T | 43 | 4,604 | GE3 | 356 | 0960M |
| EFM2394T | 43 | 4,150 | GE3 | 256 | 0930M |
| EFM2513T | 43 | 3,898 | GO3 | 214 | 3948M |
| EFM2513T-8 | 44 | 3,942 | GO3 | 209 | 3948M |
| EFM2515T | 44 | 4,276 | GO3 | 226 | 3948M |
| EFM2515T-8 | 44 | 4,326 | GO3 | 226 | 3948M |
| EFM2531T | 44 | 5,213 | GO3 | 313 | 4050M |
| EFM2535T | 44 | 5,701 | GO3 | 339 | 4060M |
| EFM2539T | 44 | 7,436 | GO3 | 392 | 4064M |
| EFM2543T | 44 | 8,205 | GO3 | 547 | 4256M |
| EFM2547T | 44 | 10,331 | GO3 | 622 | 4278M |
| EFM3116T | 43 | 1,171 | GO3 | 35 | 3520M |
| EFM3154T | 43 | 1,223 | GO3 | 38 | 3522M |
| EFM3157T | 43 | 1,311 | GO3 | 40 | 3526M |
| EFM3157T-8 | 44 | 1,324 | GO3 | 40 | 3524M |
| EFM3211T | 43 | 1,413 | GO3 | 68 | 3630M |
| EFM3211T-8 | 44 | 1,433 | GO3 | 70 | 3630M |
| EFM3212T | 43 | 1,307 | GO3 | 61 | 3622M |
| EFM3218T | 43 | 1,548 | GO3 | 84 | 3640M |
| EFM3218T-8 | 44 | 1,574 | GO3 | 82 | 3640M |
| EFM3219T | 43 | 2,073 | GO3 | 77 | 3632M |
| EFM3311T | 43 | 2,274 | GO3 | 114 | 3734M |
| EFM3311T-8 | 44 | 2,307 | GO3 | 111 | 3734M |
| EFM3312T | 43 | 2,371 | GO3 | 107 | 3728M |
| EFM3313T | 43 | 2,753 | GO3 | 125 | 3742M |
| EFM3313T-8 | 44 | 2,793 | GO3 | 127 | 3740M |
| EFM3314T | 43 | 3,367 | GO3 | 123 | 3734M |
| EFM3546T | 43 | 1,215 | GE3 | 35 | 3520M |
| EFM3554T | 43 | 1,350 | GE3 | 41 | 3526M |
| EFM3558T | 43 | 1,428 | GE3 | 41 | 3528M |
| EFM3610T | 43 | 1,452 | GE3 | 73 | 3532M |
| EFM3611T | 43 | 1,466 | GE3 | 73 | 3632M |
| EFM3613T | 43 | 1,610 | GE3 | 75 | 3630M |
| EFM3615T | 43 | 1,513 | GE3 | 91 | 3642M |
| EFM3709T | 43 | 2,412 | GE3 | 128 | 3728M |
| EFM3710T | 43 | 2,183 | GE3 | 128 | 3738M |
| EFM3711T | 43 | 2,445 | GE3 | 119 | 3730M |
| EFM3714T | 43 | 2,465 | GE3 | 165 | 3752M |
| EFM4100T | 43 | 6,389 | GE3 | 372 | 1046M |
| EFM4102T | 43 | 8,507 | GE3 | 437 | 1054M |
| EFM4103T | 43 | 6,022 | GE3 | 452 | 1054M |
| EFM4104T | 43 | 7,143 | GE3 | 408 | 1056M |
| EFM4110T | 43 | 9,342 | GE3 | 572 | 1254M |
| EFM4114T | 43 | 10,586 | GE3 | 578 | 1252M |
| EFM4115T | 43 | 10,208 | GE3 | 640 | 1272M |
| EFM4308T | 43 | 13,855 | GE3 | 899 | A36062M |
| EFM4312T | 43 | 16,742 | GE3 | 868 | A36062M |
| EFM4314T | 43 | 14,687 | GE3 | 800 | A3658M |
| EFM4316T | 43 | 17,173 | GE3 | 840 | A36070M |
| EFM4400T | 43 | 18,927 | GE3 | 1160 | A40064M |
| EFM4403T | 43 | 20,322 | GE3 | 1322 | A40064M |
| EFM4404T | 43 | 23,664 | GE3 | 1300 | A40064M |
| EFM4409T-4 | 43 | 28,561 | GE3 | 1625 | A44064M |
| EGDM2333T | 202 | 5,587 | FD3 | 255 | 0944M |
| EGDM2334T | 202 | 5,915 | FD3 | 303 | 0960M |
| EGDM2513T | 202 | 4,248 | FD3 | 239 | 3948M |
| EGDM2515T | 202 | 4,917 | FD3 | 250 | 3948M |
| EGDM2531T | 202 | 6,079 | FD3 | 375 | 4050M |

| Número de catálogo | Número Página | Precio de lista | Símb. Desc. | Peso Envío ⁽¹⁾ | Tipo de código |
|--------------------|---------------|-----------------|-------------|---------------------------|----------------|
| EGDM2535T | 202 | 6,801 | FD3 | 382 | 4060M |
| EGDM3218T | 202 | 1,767 | FD3 | 92 | 3640M |
| EGDM3311T | 202 | 2,590 | FD3 | 120 | 3734M |
| EGDM3313T | 202 | 3,069 | FD3 | 132 | 3742M |
| EGDM3615T | 202 | 2,317 | FD3 | 95 | 3642M |
| EGDM3661T | 202 | 2,266 | FD3 | 105 | 0632M |
| EGDM3665T | 202 | 2,582 | FD3 | 119 | 0642M |
| EGDM3710T | 202 | 2,852 | FD3 | 127 | 3738M |
| EGDM3714T | 202 | 4,141 | FD3 | 165 | 3752M |
| EGDM3770T | 202 | 3,176 | FD3 | 170 | 0738M |
| EGDM3774T | 202 | 4,570 | FD3 | 231 | 0748M |
| EGDM4103T | 202 | 7,448 | FD3 | 422 | 1054M |
| EGDM4104T | 202 | 8,731 | FD3 | 460 | 1056M |
| EGDM4110T | 202 | 11,576 | FD3 | 578 | 1254M |
| EGDM4115T | 202 | 11,973 | FD3 | 608 | 1272M |
| EHFM2515T | 183 | 3,817 | HV3 | 227 | 3948M |
| EHFM2523T | 183 | 3,051 | HV3 | 212 | 3948M |
| EHFM2523T-8 | 184 | 3,043 | HV3 | 211 | 3948M |
| EHFM2531T | 183 | 4,644 | HV3 | 301 | 4050M |
| EHFM2535T | 183 | 5,075 | HV3 | 328 | 4060M |
| EHFM2539T | 183 | 6,605 | HV3 | 429 | 4064M |
| EHFM2543T | 183 | 8,102 | HV3 | 466 | 4256M |
| EHFM3157T | 183 | 1,062 | HV3 | 49 | 3526M |
| EHFM3211T | 183 | 1,139 | HV3 | 68 | 3630M |
| EHFM3218T | 183 | 1,798 | HV3 | 82 | 3640M |
| EHFM3311T | 183 | 2,164 | HV3 | 115 | 3734M |
| EHFM3313T | 183 | 2,437 | HV3 | 127 | 3742M |
| EHM2276T | 185 | 4,253 | HV3 | 294 | 0954M |
| EHM2332T | 185 | 4,846 | HV3 | 290 | 0960M |
| EHM2333T | 185 | 3,409 | HV3 | 250 | 0944M |
| EHM2333T-5 | 185 | 3,409 | HV3 | 255 | 0944M |
| EHM2334T | 185 | 4,123 | HV3 | 288 | 0960M |
| EHM2334T-5 | 185 | 4,123 | HV3 | 286 | 0960M |
| EHM2506T | 183 | 2,920 | HV3 | 248 | 3950M |
| EHM2511T | 183 | 3,782 | HV3 | 260 | 3954M |
| EHM2515T | 183 | 3,817 | HV3 | 225 | 3948M |
| EHM2515T-8 | 184 | 3,817 | HV3 | 226 | 3948M |
| EHM2523T | 183 | 3,051 | HV3 | 212 | 3948M |
| EHM2523T-8 | 184 | 3,051 | HV3 | 210 | 3948M |
| EHM2524T | 183 | 5,080 | HV3 | 285 | 4038M |
| EHM2528T | 183 | 6,170 | HV3 | 375 | 4056M |
| EHM2531T | 183 | 4,644 | HV3 | 345 | 4050M |
| EHM2531T-8 | 184 | 4,644 | HV3 | 369 | 4050M |
| EHM2532T | 183 | 7,441 | HV3 | 393 | 4072M |
| EHM2535T | 183 | 6,605 | HV3 | 339 | 4060M |
| EHM2535T-8 | 184 | 5,075 | HV3 | 331 | 4052M |
| EHM2536T | 183 | 7,759 | HV3 | 482 | 4084M |
| EHM2539T | 183 | 7,441 | HV3 | 433 | 4064M |
| EHM2539T-8 | 184 | 6,605 | HV3 | 434 | 4250M |
| EHM2543T | 183 | 8,102 | HV3 | 469 | 4256M |
| EHM2543T-8 | 184 | 8,102 | HV3 | 459 | 4256M |
| EHM2547T | 183 | 9,160 | HV3 | 582 | 4272M |
| EHM2551T | 183 | 11,234 | HV3 | 752 | 4462M |
| EHM2555T | 183 | 12,804 | HV3 | 911 | 4484M |
| EHM3116T | 183 | 952 | HV3 | 35 | 3520M |
| EHM3116T-8 | 184 | 952 | HV3 | 34 | 3520M |
| EHM3154T | 183 | 988 | HV3 | 37 | 3522M |
| EHM3154T-8 | 184 | 988 | HV3 | 38 | 3522M |
| EHM3157T | 183 | 1,062 | HV3 | 41 | 3526M |
| EHM3157T-8 | 184 | 1,062 | HV3 | 41 | 3524M |
| EHM3211T | 183 | 1,139 | HV3 | 72 | 3630M |
| EHM3211T-8 | 184 | 1,139 | HV3 | 71 | 3630M |
| EHM3218T | 183 | 1,237 | HV3 | 85 | 3640M |
| EHM3218T-8 | 184 | 1,237 | HV3 | 85 | 3640M |
| EHM3218TA | 194 | 1,772 | HV3 | 84 | 3640M |
| EHM3305T | 183 | 1,879 | HV3 | 114 | 3734M |
| EHM3309T | 183 | 2,445 | HV3 | 141 | 3744M |
| EHM3311T | 183 | 1,798 | HV3 | 115 | 3734M |
| EHM3311T-8 | 184 | 1,798 | HV3 | 115 | 3734M |
| EHM3313T | 183 | 2,164 | HV3 | 127 | 3742M |
| EHM3313T-8 | 184 | 2,164 | HV3 | 120 | 3740M |
| EHM3546T | 185 | 1,074 | HV3 | 37 | 3520M |
| EHM3546T-5 | 185 | 1,074 | HV3 | 37 | 3520M |
| EHM3554T | 185 | 1,079 | HV3 | 44 | 3526M |
| EHM3554T-5 | 185 | 1,079 | HV3 | 44 | 3526M |
| EHM3558T | 185 | 1,154 | HV3 | 46 | 3528M |
| EHM3558T-5 | 185 | 1,154 | HV3 | 47 | 3528M |

(1) El peso del envío (libras) es aproximado.

Índice

| Número de catálogo | Número Página | Precio de lista | Símb. Desc. | Peso Envío ⁽¹⁾ | Tipo de código |
|--------------------|---------------|-----------------|-------------|---------------------------|----------------|
| EHM3611T | 185 | 1,271 | HV3 | 73 | 3632M |
| EHM3611T-5 | 185 | 1,271 | HV3 | 74 | 3632M |
| EHM3615T | 185 | 1,388 | HV3 | 93 | 3642M |
| EHM3615T-5 | 185 | 1,388 | HV3 | 92 | 3642M |
| EHM3708T | 185 | 2,566 | HV3 | 154 | 3752M |
| EHM3710T | 185 | 1,978 | HV3 | 128 | 3738M |
| EHM3710T-5 | 185 | 1,978 | HV3 | 127 | 3738M |
| EHM3714T | 185 | 2,231 | HV3 | 165 | 3752M |
| EHM3714T-5 | 185 | 2,231 | HV3 | 165 | 3752M |
| EHM4100T | 185 | 6,445 | HV3 | 400 | 1046M |
| EHM4102T | 185 | 8,564 | HV3 | 457 | 1054M |
| EHM4103T | 185 | 5,378 | HV3 | 430 | 1056M |
| EHM4103T-5 | 185 | 5,378 | HV3 | 397 | 1056M |
| EHM4104T | 185 | 6,373 | HV3 | 423 | 1060M |
| EHM4104T-5 | 185 | 6,373 | HV3 | 395 | 1056M |
| EHM4110T | 185 | 8,317 | HV3 | 612 | 1264M |
| EHM4110T-5 | 185 | 8,317 | HV3 | 575 | 1254M |
| EHM4111T | 185 | 9,681 | HV3 | 465 | 1072M |
| EHM4115T | 185 | 9,058 | HV3 | 622 | 1272M |
| EHM4115T-5 | 185 | 9,058 | HV3 | 622 | 1266M |
| EHPM3615T | 163 | 1,713 | PM3 | 93 | 3642M |
| EHPM3710T | 163 | 2,383 | PM3 | 127 | 3738M |
| EHPM3714T | 163 | 2,664 | PM3 | 165 | 3752M |
| EJM3545 | 145 | 1,072 | PJ3 | 27 | 3420M |
| EJM3545-5 | 145 | 1,072 | PJ3 | 27 | 3420M |
| EJM3546 | 145 | 1,232 | PJ3 | 37 | 3522M |
| EJM3550 | 145 | 1,212 | PJ3 | 38 | 3520M |
| EJM3554 | 145 | 1,367 | PJ3 | 41 | 3526M |
| EJM3555 | 145 | 1,326 | PJ3 | 41 | 3526M |
| EJM3555-5 | 145 | 1,326 | PJ3 | 41 | 3526M |
| EJM3558 | 145 | 1,444 | PJ3 | 48 | 3530M |
| EJM3559 | 145 | 1,451 | PJ3 | 50 | 3532M |
| EJM3559-5 | 145 | 1,451 | PJ3 | 50 | 3532M |
| EJMM2333T | 152 | 5,045 | PC3 | 268 | 0944M |
| EJMM2333T-5 | 153 | 4,973 | PC3 | 268 | 0944M |
| EJMM2333T-G | 150 | 5,528 | PC3 | 265 | 0944M |
| EJMM2334T | 152 | 5,780 | PC3 | 304 | 0960M |
| EJMM2334T-G | 150 | 6,175 | PC3 | 308 | 0960M |
| EJMM2394T | 152 | 5,325 | PC3 | 257 | 0930M |
| EJMM2394T-5 | 153 | 5,325 | PC3 | 225 | 0750M |
| EJMM2394T-G | 150 | 5,572 | PC3 | 260 | 0930M |
| EJMM2506T | 155 | 4,039 | PC3 | 248 | 3950M |
| EJMM2511T | 155 | 4,902 | PC3 | 255 | 3954M |
| EJMM2513T | 155 | 4,135 | PC3 | 214 | 3948M |
| EJMM2513T-G | 151 | 4,617 | PC3 | 213 | 3948M |
| EJMM2514T | 155 | 4,599 | PC3 | 185 | 3928M |
| EJMM2514T-G | 151 | 5,014 | PC3 | 185 | 3928M |
| EJMM2515T | 155 | 4,953 | PC3 | 248 | 3948M |
| EJMM2515T-G | 151 | 5,368 | PC3 | 255 | 3948M |
| EJMM2516T | 156 | 5,925 | PC3 | 207 | 3938M |
| EJMM2516T-G | 151 | 6,340 | PC3 | 233 | 3938M |
| EJMM2524T | 155 | 6,434 | PC3 | 300 | 4038M |
| EJMM2531T | 156 | 5,892 | PC3 | 317 | 4050M |
| EJMM2531T-G | 151 | 6,518 | PC3 | 377 | 4050M |
| EJMM2534T | 156 | 7,015 | PC3 | 309 | 3948M |
| EJMM2534T-G | 151 | 7,430 | PC3 | 320 | 4040M |
| EJMM2535T | 156 | 7,110 | PC3 | 359 | 4060M |
| EJMM2535T-G | 151 | 7,525 | PC3 | 378 | 4060M |
| EJMM2538T | 156 | 8,630 | PC3 | 328 | 3956M |
| EJMM2538T-G | 151 | 9,045 | PC3 | 330 | 4046M |
| EJMM2539T | 156 | 9,169 | PC3 | 417 | 4064M |
| EJMM2539T-G | 151 | 9,584 | PC3 | 378 | 4064M |
| EJMM2542T | 156 | 9,597 | PC3 | 421 | 4248M |
| EJMM2542T-G | 151 | 10,012 | PC3 | 375 | 4058M |
| EJMM2543T | 156 | 9,938 | PC3 | 491 | 4256M |
| EJMM2543T-G | 151 | 10,353 | PC3 | 497 | 4256M |
| EJMM2546T | 156 | 11,683 | PC3 | 472 | 4250M |
| EJMM3116T | 155 | 1,164 | PC3 | 38 | 3520M |
| EJMM3116T-G | 151 | 1,438 | PC3 | 37 | 3520M |
| EJMM3120T | 155 | 1,256 | PC3 | 34 | 3518M |
| EJMM3154T | 155 | 1,260 | PC3 | 38 | 3522M |
| EJMM3154T-G | 151 | 1,533 | PC3 | 41 | 3522M |
| EJMM3155T | 155 | 1,431 | PC3 | 44 | 3524M |
| EJMM3157T | 155 | 1,378 | PC3 | 44 | 3526M |
| EJMM3157T-G | 151 | 1,652 | PC3 | 44 | 3526M |
| EJMM3158T | 155 | 1,564 | PC3 | 49 | 3530M |
| EJMM3158T-5 | 156 | 1,446 | PC3 | 48 | 3528M |

| Número de catálogo | Número Página | Precio de lista | Símb. Desc. | Peso Envío ⁽¹⁾ | Tipo de código |
|--------------------|---------------|-----------------|-------------|---------------------------|----------------|
| EJMM3158T-G | 151 | 1,838 | PC3 | 51 | 3530M |
| EJMM3211T | 155 | 1,525 | PC3 | 72 | 3630M |
| EJMM3211T-5 | 156 | 1,834 | PC3 | 74 | 3630M |
| EJMM3211T-G | 151 | 1,867 | PC3 | 74 | 3630M |
| EJMM3212T | 155 | 1,864 | PC3 | 64 | 3622M |
| EJMM3212T-5 | 156 | 1,729 | PC3 | 63 | 3622M |
| EJMM3212T-G | 151 | 2,207 | PC3 | 64 | 3622M |
| EJMM3218T | 155 | 1,724 | PC3 | 87 | 3640M |
| EJMM3218T-5 | 156 | 1,969 | PC3 | 92 | 3640M |
| EJMM3218T-G | 151 | 2,067 | PC3 | 88 | 3640M |
| EJMM3219T | 155 | 2,203 | PC3 | 78 | 3632M |
| EJMM3219T-5 | 156 | 2,495 | PC3 | 77 | 3632M |
| EJMM3219T-G | 151 | 2,546 | PC3 | 78 | 3632M |
| EJMM3309T | 155 | 2,939 | PC3 | 141 | 3744M |
| EJMM3311T | 155 | 2,824 | PC3 | 120 | 3734M |
| EJMM3311T-5 | 156 | 2,824 | PC3 | 120 | 3734M |
| EJMM3311T-G | 151 | 3,015 | PC3 | 120 | 3734M |
| EJMM3312T | 155 | 2,921 | PC3 | 120 | 3728M |
| EJMM3312T-5 | 156 | 2,921 | PC3 | 137 | 3728M |
| EJMM3312T-G | 151 | 3,267 | PC3 | 121 | 3728M |
| EJMM3313T | 155 | 2,796 | PC3 | 136 | 3742M |
| EJMM3313T-5 | 156 | 3,303 | PC3 | 132 | 3740M |
| EJMM3313T-G | 151 | 3,226 | PC3 | 132 | 3742M |
| EJMM3314T | 155 | 3,917 | PC3 | 131 | 3734M |
| EJMM3314T-5 | 156 | 3,917 | PC3 | 131 | 3734M |
| EJMM3314T-G | 151 | 4,082 | PC3 | 134 | 3734M |
| EJMM3546T | 152 | 1,362 | PC3 | 40 | 3520M |
| EJMM3546T-5 | 153 | 1,464 | PC3 | 38 | 3520M |
| EJMM3546T-G | 150 | 1,518 | PC3 | 37 | 3520M |
| EJMM3550T | 152 | 1,354 | PC3 | 47 | 3520M |
| EJMM3550T-5 | 153 | 1,444 | PC3 | 38 | 3520M |
| EJMM3550T-G | 150 | 1,510 | PC3 | 38 | 3520M |
| EJMM3554T | 152 | 1,451 | PC3 | 44 | 3526M |
| EJMM3554T-5 | 153 | 1,599 | PC3 | 41 | 3526M |
| EJMM3554T-G | 150 | 1,755 | PC3 | 41 | 3526M |
| EJMM3555T | 152 | 1,558 | PC3 | 47 | 3526M |
| EJMM3555T-5 | 153 | 1,558 | PC3 | 41 | 3526M |
| EJMM3555T-G | 150 | 1,714 | PC3 | 41 | 3526M |
| EJMM3558T | 152 | 1,755 | PC3 | 50 | 3528M |
| EJMM3558T-5 | 153 | 1,676 | PC3 | 45 | 3528M |
| EJMM3558T-G | 150 | 1,833 | PC3 | 45 | 3528M |
| EJMM3559T | 152 | 1,683 | PC3 | 54 | 3532M |
| EJMM3559T-5 | 153 | 1,683 | PC3 | 50 | 3532M |
| EJMM3610T | 152 | 1,992 | PC3 | 56 | 3532M |
| EJMM3610T-5 | 153 | 1,874 | PC3 | 63 | 3622M |
| EJMM3610T-G | 150 | 1,905 | PC3 | 60 | 3532M |
| EJMM3611T | 152 | 1,887 | PC3 | 76 | 3632M |
| EJMM3611T-5 | 153 | 1,887 | PC3 | 70 | 3632M |
| EJMM3611T-G | 150 | 2,062 | PC3 | 76 | 3632M |
| EJMM3613T | 152 | 2,032 | PC3 | 79 | 3630M |
| EJMM3613T-5 | 153 | 2,032 | PC3 | 74 | 3630M |
| EJMM3613T-G | 150 | 2,195 | PC3 | 81 | 3630M |
| EJMM3615T | 152 | 1,724 | PC3 | 93 | 3642M |
| EJMM3615T-5 | 153 | 1,935 | PC3 | 93 | 3642M |
| EJMM3615T-G | 150 | 2,067 | PC3 | 93 | 3642M |
| EJMM3616T | 152 | 2,292 | PC3 | 101 | 3646M |
| EJMM3616T-5 | 153 | 2,546 | PC3 | 96 | 3646M |
| EJMM3709T | 152 | 2,427 | PC3 | 125 | 3728M |
| EJMM3709T-G | 150 | 2,857 | PC3 | 124 | 3728M |
| EJMM3710T | 152 | 2,733 | PC3 | 134 | 3738M |
| EJMM3710T-5 | 153 | 2,733 | PC3 | 127 | 3738M |
| EJMM3710T-G | 150 | 3,053 | PC3 | 134 | 3738M |
| EJMM3711T | 152 | 2,995 | PC3 | 130 | 3730M |
| EJMM3711T-5 | 153 | 2,995 | PC3 | 118 | 3728M |
| EJMM3711T-G | 150 | 3,216 | PC3 | 124 | 3730M |
| EJMM3713T | 152 | 4,197 | PC3 | 169 | 3752M |
| EJMM3713T-5 | 153 | 4,000 | PC3 | 169 | 3752M |
| EJMM3714T | 152 | 3,083 | PC3 | 165 | 3752M |
| EJMM3714T-5 | 153 | 3,015 | PC3 | 165 | 3752M |
| EJMM3714T-G | 150 | 3,512 | PC3 | 165 | 3752M |
| EJMM4103T | 153 | 6,746 | PC3 | 387 | 1054M |
| EJMM4103T-G | 150 | 6,928 | PC3 | 437 | 1054M |
| EJMM4104T | 153 | 9,541 | PC3 | 422 | 1056M |
| EJMM4104T-G | 150 | 9,371 | PC3 | 437 | 1056M |
| EJMM4106T | 152 | 5,730 | PC3 | 281 | 0936M |
| EJMM4106T-G | 150 | 6,088 | PC3 | 274 | 0936M |
| EJMM4107T | 153 | 6,513 | PC3 | 353 | 0944M |

(1) El peso del envío (libras) es aproximado.

Índice

| Número de catálogo | Número Página | Precio de lista | Símb. Desc. | Peso Envío ⁽¹⁾ | Tipo de código |
|--------------------|---------------|-----------------|-------------|---------------------------|----------------|
| EJMM4107T-G | 150 | 7,161 | PC3 | 265 | 0944M |
| EJMM4108T | 153 | 8,956 | PC3 | 406 | 1048M |
| EJMM4108T-G | 150 | 9,956 | PC3 | 299 | 0950M |
| EJMM4109T | 153 | 10,142 | PC3 | 487 | 1058M |
| EJMM4109T-G | 150 | 10,557 | PC3 | 470 | 1058M |
| EJMM4110T | 153 | 11,074 | PC3 | 586 | 1254M |
| EJMM4110T-G | 150 | 11,489 | PC3 | 578 | 1254M |
| EJMM4114T | 153 | 12,319 | PC3 | 595 | 1252M |
| EJMM4114T-G | 150 | 12,734 | PC3 | 575 | 1252M |
| EJMM4115T | 153 | 12,490 | PC3 | 624 | 1272M |
| EJMM4115T-G | 150 | 12,905 | PC3 | 700 | 1272M |
| EJPM2333T | 152 | 5,045 | PC3 | 268 | 0944M |
| EJPM2334T | 152 | 5,780 | PC3 | 300 | 0960M |
| EJPM2394T | 152 | 5,325 | PC3 | 260 | 0930M |
| EJPM2513T | 155 | 4,135 | PC3 | 250 | 3948M |
| EJPM2514T | 155 | 4,599 | PC3 | 185 | 3928M |
| EJPM2515T | 155 | 4,953 | PC3 | 236 | 3948M |
| EJPM2516T | 156 | 5,925 | PC3 | 230 | 3938M |
| EJPM2531T | 156 | 5,892 | PC3 | 335 | 4050M |
| EJPM2534T | 156 | 7,015 | PC3 | 310 | 3948M |
| EJPM2535T | 156 | 7,110 | PC3 | 370 | 4060M |
| EJPM2538T | 156 | 8,630 | PC3 | 329 | 3956M |
| EJPM2539T | 156 | 9,169 | PC3 | 378 | 4064M |
| EJPM2542T | 156 | 9,597 | PC3 | 424 | 4248M |
| EJPM2543T | 156 | 9,938 | PC3 | 500 | 4256M |
| EJPM2547T | 156 | 12,269 | PC3 | 565 | 4278M |
| EJPM2551T | 156 | 14,619 | PC3 | 597 | 4462M |
| EJPM3116T | 155 | 1,419 | PC3 | 38 | 3520M |
| EJPM3154T | 155 | 1,472 | PC3 | 37 | 3522M |
| EJPM3157T | 155 | 1,559 | PC3 | 43 | 3526M |
| EJPM3158T | 155 | 1,446 | PC3 | 48 | 3528M |
| EJPM3211T | 155 | 1,834 | PC3 | 74 | 3630M |
| EJPM3212T | 155 | 1,729 | PC3 | 63 | 3622M |
| EJPM3218T | 155 | 1,969 | PC3 | 92 | 3640M |
| EJPM3219T | 155 | 2,495 | PC3 | 77 | 3632M |
| EJPM3311T | 155 | 2,824 | PC3 | 130 | 3734M |
| EJPM3312T | 155 | 2,921 | PC3 | 122 | 3728M |
| EJPM3313T | 155 | 2,796 | PC3 | 138 | 3742M |
| EJPM3314T | 155 | 3,917 | PC3 | 134 | 3734M |
| EJPM3554T | 152 | 1,599 | PC3 | 41 | 3526M |
| EJPM3555T | 152 | 1,558 | PC3 | 41 | 3526M |
| EJPM3558T | 152 | 1,676 | PC3 | 48 | 3530M |
| EJPM3559T | 152 | 1,683 | PC3 | 50 | 3532M |
| EJPM3610T | 152 | 1,874 | PC3 | 50 | 3532M |
| EJPM3611T | 152 | 1,887 | PC3 | 70 | 3632M |
| EJPM3613T | 152 | 2,032 | PC3 | 81 | 3634M |
| EJPM3615T | 152 | 1,935 | PC3 | 96 | 3644M |
| EJPM3616T | 152 | 2,546 | PC3 | 96 | 3646M |
| EJPM3709T | 152 | 2,962 | PC3 | 121 | 3728M |
| EJPM3710T | 152 | 2,733 | PC3 | 129 | 3738M |
| EJPM3711T | 152 | 2,995 | PC3 | 118 | 3730M |
| EJPM3713T | 152 | 4,000 | PC3 | 169 | 3752M |
| EJPM3714T | 152 | 3,083 | PC3 | 165 | 3752M |
| EJPM4103T | 153 | 6,746 | PC3 | 412 | 1054M |
| EJPM4104T | 153 | 9,541 | PC3 | 452 | 1056M |
| EJPM4106T | 152 | 5,730 | PC3 | 229 | 0936M |
| EJPM4107T | 153 | 6,513 | PC3 | 349 | 0944M |
| EJPM4108T | 153 | 8,956 | PC3 | 405 | 1048M |
| EJPM4109T | 153 | 10,142 | PC3 | 498 | 1058M |
| EJPM4110T | 153 | 11,074 | PC3 | 602 | 1254M |
| EJPM4114T | 153 | 12,319 | PC3 | 604 | 1252M |
| EJPM4115T | 153 | 12,490 | PC3 | 646 | 1272M |
| EL11203 | 22 | 678 | GO1 | 19 | 3411LC |
| EL11203M | 22 | 723 | GO1 | 19 | 3411LC |
| EL11204 | 22 | 809 | GO1 | 25 | 3416LC |
| EL11205 | 22 | 716 | GO1 | 24 | 3413LC |
| EL11206 | 22 | 729 | GO1 | 27 | 3418LC |
| EL11206M | 22 | 774 | GO1 | 27 | 3418LC |
| EL11207 | 22 | 863 | GO1 | 27 | 3421LC |
| EL11208 | 22 | 762 | GO1 | 24 | 3413LC |
| EL11209 | 22 | 818 | GO1 | 32 | 3424LC |
| EL11209M | 22 | 863 | GO1 | 32 | 3424LC |
| EL11300 | 22 | 841 | GO1 | 25 | 3416LC |
| EL11301 | 22 | 729 | GO1 | 27 | 3418LC |
| EL11301M | 22 | 774 | GO1 | 27 | 3418LC |
| EL11302 | 22 | 863 | GO1 | 30 | 3421LC |
| EL11303 | 22 | 762 | GO1 | 24 | 3413LC |

| Número de catálogo | Número Página | Precio de lista | Símb. Desc. | Peso Envío ⁽¹⁾ | Tipo de código |
|--------------------|---------------|-----------------|-------------|---------------------------|----------------|
| EL11304 | 22 | 818 | GO1 | 32 | 3424LC |
| EL11304A | 22 | 863 | GO1 | 32 | 3424LC |
| EL11305 | 22 | 1,296 | GO1 | 46 | 3526LC |
| EL11306 | 22 | 797 | GO1 | 39 | 3428LC |
| EL11306A | 22 | 841 | GO1 | 39 | 3428LC |
| EL11307 | 22 | 975 | GO1 | 39 | 3524LC |
| EL11307A | 22 | 1,019 | GO1 | 39 | 3524LC |
| EL11307M | 22 | 1,019 | GO1 | 39 | 3524LC |
| EL11308 | 22 | 1,459 | GO1 | 47 | 3530LC |
| EL11309 | 22 | 935 | GO1 | 43 | 3524LC |
| EL11309A | 22 | 978 | GO1 | 43 | 3524LC |
| EL11313 | 22 | 1,062 | GO1 | 52 | 3532LC |
| EL11313A | 22 | 1,107 | GO1 | 52 | 3532LC |
| EL11317 | 23 | 1,174 | GO1 | 66 | 3540LC |
| EL11317A | 23 | 1,219 | GO1 | 66 | 3540LC |
| EL11318 | 22 | 1,123 | GO1 | 44 | 3528LC |
| EL11318M | 22 | 1,166 | GO1 | 44 | 3528LC |
| EL11319 | 22 | 1,337 | GO1 | 59 | 3540LC |
| EL11319M | 22 | 1,446 | GO1 | 59 | 3540LC |
| EL1319T | 22 | 1,485 | GO1 | 50 | 3535LC |
| EL1405T | 23 | 1,797 | GO1 | 65 | 3623LC |
| EL1406T | 23 | 1,892 | GO1 | 70 | 3628LC |
| EL1408T | 23 | 1,880 | GO1 | 81 | 3634LC |
| EL1409T | 23 | 2,246 | GO1 | 79 | 3634LC |
| EL1410T | 23 | 2,147 | GO1 | 97 | 3646LC |
| EL3403 | 19 | 744 | GE1 | 24 | 3414LC |
| EL3501 | 19 | 822 | GE1 | 27 | 3418LC |
| EL3503 | 19 | 807 | GE1 | 23 | 3413LC |
| EL3504 | 19 | 970 | GE1 | 30 | 3424LC |
| EL3506 | 19 | 907 | GE1 | 29 | 3424LC |
| EL3507 | 19 | 1,179 | GE1 | 44 | 3528LC |
| EL3509 | 20 | 1,047 | GE1 | 38 | 3520LC |
| EL3510 | 20 | 1,355 | GE1 | 45 | 3532LC |
| EL3514 | 20 | 1,543 | GE1 | 58 | 3540LC |
| EL3514T | 20 | 1,543 | GE1 | 58 | 3540LC |
| EL3515T | 20 | 1,810 | GE1 | 65 | 3535LC |
| EL3605T | 20 | 2,109 | GE1 | 66 | 3623LC |
| EL3606T | 20 | 1,969 | GE1 | 79 | 3634LC |
| EL3608T | 20 | 2,714 | GE1 | 91 | 3640LC |
| EL3609T | 20 | 2,462 | GE1 | 89 | 3640LC |
| EL3612T | 20 | 2,936 | GE1 | 97 | 3646LC |
| EM2237 | 214 | 5,138 | DPL | 254 | 0936M |
| EM2238 | 214 | 6,438 | DPL | 252 | 0936M |
| EM2275 | 214 | 6,033 | DPL | 226 | 0748M |
| EM2276 | 214 | 7,254 | DPL | 295 | 0954M |
| EM2276T | 26 | 4,197 | GE3 | 278 | 0954M |
| EM2276T-BG | 172 | 4,630 | HV3 | 310 | 0954M |
| EM2276T-G | 177 | 4,680 | HV3 | 281 | 0954M |
| EM2280T | 26 | 5,982 | GE3 | 256 | 0940M |
| EM2332T | 26 | 4,790 | GE3 | 290 | 0960M |
| EM2332T-BG | 172 | 5,223 | HV3 | 322 | 0960M |
| EM2332T-G | 178 | 5,273 | HV3 | 322 | 0960M |
| EM2333 | 214 | 8,862 | DPL | 315 | 0944M |
| EM2333T | 27 | 3,371 | GE3 | 270 | 0944M |
| EM2333T-5 | 29 | 3,371 | GE3 | 258 | 0944M |
| EM2333T-58 | 243 | 4,140 | 5E3 | 291 | 0948M |
| EM2333T-5G | 178 | 4,280 | HV3 | 250 | 0944M |
| EM2333T-8 | 28 | 3,797 | GE3 | 255 | 0944M |
| EM2333T-8G | 178 | 4,280 | HV3 | 254 | 0936M |
| EM2333T-BG | 173 | 4,230 | HV3 | 274 | 0944M |
| EM2333T-G | 178 | 4,280 | HV3 | 270 | 0944M |
| EM2334 | 214 | 10,606 | DPL | 318 | 0960M |
| EM2334T | 27 | 4,087 | GE3 | 289 | 0960M |
| EM2334T-12 | 27 | 5,174 | GE3 | 291 | 0960M |
| EM2334T-5 | 29 | 4,087 | GE3 | 290 | 0960M |
| EM2334T-58 | 243 | 5,019 | 5E3 | 304 | 0956M |
| EM2334T-5G | 178 | 5,087 | HV3 | 293 | 0960M |
| EM2334T-8 | 28 | 4,604 | GE3 | 292 | 0960M |
| EM2334T-BG | 173 | 5,037 | HV3 | 290 | 0960M |
| EM2334T-G | 178 | 5,087 | HV3 | 295 | 0960M |
| EM2394T | 27 | 4,150 | GE3 | 241 | 0930M |
| EM2394T-5 | 29 | 4,150 | GE3 | 245 | 0930M |
| EM2394T-8 | 28 | 4,150 | GE3 | 240 | 0930M |
| EM2394T-BG | 173 | 4,583 | HV3 | 253 | 0930M |
| EM2394T-G | 178 | 4,632 | HV3 | 239 | 0930M |
| EM2395T | 27 | 10,651 | GE3 | 455 | 1060M |
| EM2401T | 26 | 6,597 | GE3 | 320 | 0960M |

(1) El peso del envío (libras) es aproximado.

Índice

| Número de catálogo | Número Página | Precio de lista | Símb. Desc. | Peso Envío ⁽¹⁾ | Tipo de código |
|--------------------|------------------|--------------------|----------------|------------------------------|-------------------|
| EM2402T | 26 | 7,659 | GE3 | 391 | 1046M |
| EM2504T | 37 | 4,741 | GO3 | 240 | 3948M |
| EM2506T | 37 | 2,864 | GO3 | 239 | 3950M |
| EM2506T-BG | 174 | 3,297 | HV3 | 248 | 3950M |
| EM2506T-G | 181 | 3,346 | HV3 | 243 | 3950M |
| EM2508T | 37 | 5,933 | GO3 | 260 | 3962M |
| EM251152T-4 | 209 | 21,599 | DPC | 1140 | A40058M |
| EM2511T | 37 | 3,726 | GO3 | 255 | 3954M |
| EM2511T-BG | 174 | 4,159 | HV3 | 255 | 3954M |
| EM2511T-G | 181 | 4,209 | HV3 | 255 | 3954M |
| EM251202T-4 | 209 | 24,476 | DPC | 1737 | A44056M |
| EM251252T-4 | 209 | 28,713 | DPC | 1539 | A44068M |
| EM251302T-4 | 209 | 44,878 | DPC | 1899 | A44084M |
| EM251352T-4 | 209 | 51,360 | DPC | 1899 | A44084M |
| EM2513T | 37 | 3,460 | GO3 | 211 | 3948M |
| EM2513T-5 | 39 | 3,460 | GO3 | 273 | 3948M |
| EM2513T-58 | 243 | 4,250 | SO3 | 230 | 3942M |
| EM2513T-5BG | 174 | 4,331 | HV3 | 250 | 3948M |
| EM2513T-5G | 182 | 4,380 | HV3 | 210 | 3948M |
| EM2513T-8 | 38 | 3,898 | GO3 | 209 | 3948M |
| EM2513T-8G | 182 | 4,380 | HV3 | 234 | 3948M |
| EM2513T-BG | 174 | 4,331 | HV3 | 234 | 3948M |
| EM2513T-CI | 37 | 3,710 | GO3 | 238 | 0936M |
| EM2513T-G | 181 | 4,380 | HV3 | 210 | 3948M |
| EM251402T-4 | 209 | 60,255 | DPC | 4000 | A44112M |
| EM251452T-4 | 209 | 66,351 | DPC | 4000 | A44112M |
| EM2514T | 37 | 3,955 | GO3 | 191 | 3928M |
| EM2514T-8 | 38 | 3,955 | GO3 | 190 | 3928M |
| EM2514T-G | 181 | 4,438 | HV3 | 195 | 3928M |
| EM251502T-4 | 209 | 73,356 | DPC | 2595 | A44128M |
| EM2515T | 37 | 4,276 | GO3 | 225 | 3948M |
| EM2515T-12 | 37 | 4,846 | GO3 | 225 | 3948M |
| EM2515T-5 | 39 | 4,276 | GO3 | 227 | 3948M |
| EM2515T-58 | 243 | 4,662 | SO3 | 275 | 3956M |
| EM2515T-5BG | 174 | 4,709 | HV3 | 250 | 3948M |
| EM2515T-5G | 182 | 4,759 | HV3 | 250 | 3948M |
| EM2515T-8 | 38 | 4,276 | GO3 | 227 | 3948M |
| EM2515T-8G | 182 | 4,759 | HV3 | 250 | 3948M |
| EM2515T-BG | 174 | 4,709 | HV3 | 228 | 3948M |
| EM2515T-CI | 37 | 4,662 | GO3 | 281 | 0946M |
| EM2515T-G | 181 | 4,759 | HV3 | 227 | 3948M |
| EM2516T | 37 | 4,749 | GO3 | 222 | 3938M |
| EM2516T-8 | 38 | 4,749 | GO3 | 220 | 3938M |
| EM2516T-G | 181 | 5,231 | HV3 | 212 | 3938M |
| EM2524T | 37 | 5,024 | GO3 | 278 | 4038M |
| EM2524T-BG | 174 | 5,516 | HV3 | 300 | 4038M |
| EM2524T-G | 181 | 5,645 | HV3 | 280 | 4038M |
| EM25254T-4 | 38 | 28,171 | GO3 | 2036 | A44100M |
| EM2528T | 37 | 6,114 | GO3 | 302 | 4056M |
| EM2528T-BG | 174 | 6,606 | HV3 | 321 | 4056M |
| EM2528T-G | 181 | 6,735 | HV3 | 299 | 4056M |
| EM2531T | 37 | 5,213 | GO3 | 331 | 4050M |
| EM2531T-12 | 37 | 6,117 | GO3 | 307 | 4050M |
| EM2531T-5 | 39 | 5,213 | GO3 | 312 | 4050M |
| EM2531T-5BG | 174 | 5,706 | HV3 | 388 | 4050M |
| EM2531T-5G | 182 | 5,834 | HV3 | 328 | 4050M |
| EM2531T-8 | 38 | 5,213 | GO3 | 333 | 4050M |
| EM2531T-8G | 182 | 5,834 | HV3 | 330 | 4050M |
| EM2531T-BG | 174 | 5,706 | HV3 | 387 | 4050M |
| EM2531T-CI | 37 | 5,683 | GO3 | 382 | 1050M |
| EM2531T-G | 181 | 5,834 | HV3 | 377 | 4050M |
| EM2532T | 37 | 7,385 | GO3 | 411 | 4072M |
| EM2532T-G | 181 | 8,136 | HV3 | 384 | 4072M |
| EM2534T | 37 | 5,605 | GO3 | 308 | 4040M |
| EM2534T-8 | 39 | 5,605 | GO3 | 320 | 4040M |
| EM2534T-G | 181 | 6,226 | HV3 | 310 | 4040M |
| EM2535T | 37 | 5,701 | GO3 | 362 | 4060M |
| EM2535T-12 | 37 | 6,605 | GO3 | 339 | 4060M |
| EM2535T-5 | 39 | 5,701 | GO3 | 333 | 4060M |
| EM2535T-5BG | 174 | 6,193 | HV3 | 378 | 4060M |
| EM2535T-5G | 182 | 6,322 | HV3 | 340 | 4060M |
| EM2535T-8 | 39 | 5,701 | GO3 | 278 | 4060M |
| EM2535T-8G | 182 | 6,322 | HV3 | 340 | 4060M |
| EM2535T-BG | 174 | 6,193 | HV3 | 341 | 4060M |
| EM2535T-CI | 37 | 6,213 | GO3 | 393 | 1052M |
| EM2535T-G | 181 | 6,322 | HV3 | 340 | 4060M |
| EM2536T | 37 | 7,703 | GO3 | 380 | 4084M |

| Número de catálogo | Número Página | Precio de lista | Símb. Desc. | Peso Envío ⁽¹⁾ | Tipo de código |
|--------------------|------------------|--------------------|----------------|------------------------------|-------------------|
| EM2536T-G | 181 | 8,454 | HV3 | 457 | 4084M |
| EM2538T | 37 | 7,221 | GO3 | 329 | 4046M |
| EM2538T-8 | 39 | 7,221 | GO3 | 362 | 4046M |
| EM2538T-CI | 37 | 7,871 | GO3 | 402 | 1046M |
| EM2538T-G | 181 | 7,841 | HV3 | 328 | 4046M |
| EM2539T | 37 | 7,436 | GO3 | 396 | 4064M |
| EM2539T-12 | 37 | 8,838 | GO3 | 397 | 4064M |
| EM2539T-5 | 39 | 7,436 | GO3 | 397 | 4064M |
| EM2539T-5BG | 174 | 8,039 | HV3 | 400 | 4064M |
| EM2539T-5G | 182 | 8,187 | HV3 | 400 | 4064M |
| EM2539T-8 | 39 | 7,436 | GO3 | 434 | 4064M |
| EM2539T-8G | 182 | 8,187 | HV3 | 390 | 4064M |
| EM2539T-BG | 174 | 8,039 | HV3 | 324 | 4064M |
| EM2539T-CI | 37 | 8,107 | GO3 | 538 | 1250M |
| EM2539T-G | 181 | 8,187 | HV3 | 392 | 4064M |
| EM25402T-4 | 38 | 60,255 | GO3 | 2083 | A44112M |
| EM25404T-4 | 38 | 55,073 | GO3 | 2799 | A44140M |
| EM2540T | 37 | 10,418 | GO3 | 598 | 4278M |
| EM2540T-CI | 37 | 10,973 | GO3 | 801 | A36062M |
| EM2540T-G | 181 | 11,807 | HV3 | 606 | 4278M |
| EM2542T | 37 | 7,864 | GO3 | 394 | 4058M |
| EM2542T-8 | 39 | 7,864 | GO3 | 375 | 4058M |
| EM2542T-CI | 37 | 8,918 | GO3 | 548 | 1250M |
| EM2542T-G | 181 | 8,615 | HV3 | 392 | 4058M |
| EM2543T | 37 | 8,205 | GO3 | 467 | 4256M |
| EM2543T-12 | 37 | 9,607 | GO3 | 468 | 4256M |
| EM2543T-5 | 39 | 8,205 | GO3 | 465 | 4256M |
| EM2543T-5BG | 174 | 8,808 | HV3 | 525 | 4256M |
| EM2543T-8 | 39 | 8,205 | GO3 | 467 | 4256M |
| EM2543T-BG | 174 | 8,808 | HV3 | 497 | 4256M |
| EM2543T-CI | 37 | 8,946 | GO3 | 570 | 1256M |
| EM2543T-G | 181 | 8,956 | HV3 | 473 | 4256M |
| EM2543TS-12 | 37 | 9,607 | GO3 | 469 | 4256M |
| EM2544T | 37 | 12,582 | GO3 | 762 | 4466M |
| EM2544T-CI | 37 | 13,285 | GO3 | 722 | A36052M |
| EM25452T-4 | 38 | 66,351 | GO3 | 2284 | A44112M |
| EM25454T-4 | 38 | 62,284 | GO3 | 2888 | A44144M |
| EM2546T | 37 | 9,951 | GO3 | 458 | 4250M |
| EM2547T | 37 | 10,331 | GO3 | 615 | 4278M |
| EM2547T-12 | 37 | 12,534 | GO3 | 620 | 4278M |
| EM2547T-5 | 39 | 10,331 | GO3 | 430 | 4278M |
| EM2547T-8 | 39 | 10,331 | GO3 | 623 | 4278M |
| EM2547T-CI | 37 | 11,260 | GO3 | 745 | A36050M |
| EM2547T-G | 182 | 11,719 | HV3 | 616 | 4278M |
| EM2547TS-12 | 37 | 12,534 | GO3 | 613 | 4278M |
| EM2548T | 37 | 15,500 | GO3 | 888 | 4480M |
| EM2548T-4CI | 37 | 16,865 | GO3 | 1009 | A40052M |
| EM2549T | 38 | 13,051 | GO3 | 502 | 4254M |
| EM2550T | 38 | 13,952 | GO3 | 562 | 4266M |
| EM2551T | 38 | 12,681 | GO3 | 744 | 4462M |
| EM2551T-12 | 38 | 14,884 | GO3 | 758 | 4462M |
| EM2551T-5 | 39 | 12,681 | GO3 | 740 | 4462M |
| EM2551T-8 | 39 | 12,681 | GO3 | 783 | A36056M |
| EM2551T-CI | 38 | 13,819 | GO3 | 762 | A36056M |
| EM2551T-G | 182 | 14,067 | HV3 | 750 | 4462M |
| EM2551TS-12 | 38 | 14,884 | GO3 | 749 | 4462M |
| EM2552T-4 | 38 | 18,777 | GO3 | 1067 | A40064M |
| EM2554T-4 | 38 | 17,509 | GO3 | 894 | 4476M |
| EM2554T-4CI | 38 | 20,891 | GO3 | 997 | A40048M |
| EM2555T | 38 | 14,752 | GO3 | 930 | 4484M |
| EM2555T-12 | 38 | 17,952 | GO3 | 946 | 4484M |
| EM2555T-4 | 38 | 14,752 | GO3 | 896 | 4484M |
| EM2555T-4G | 182 | 16,727 | HV3 | 898 | 4484M |
| EM2555T-5 | 39 | 14,752 | GO3 | 943 | 4484M |
| EM2555T-CI | 38 | 16,080 | GO3 | 1038 | A40052M |
| EM2555TS-12 | 38 | 17,952 | GO3 | 941 | 4484M |
| EM2556T-4 | 38 | 21,599 | GO3 | 980 | 4464M |
| EM2557T-4 | 38 | 22,321 | GO3 | 1513 | A44062M |
| EM2558T-4 | 38 | 20,103 | GO3 | 1528 | A44062M |
| EM2558T-5 | 39 | 20,103 | GO3 | 1535 | A44062M |
| EM2558TS-4 | 38 | 20,103 | GO3 | 1519 | A44062M |
| EM2559T-4 | 38 | 18,099 | GO3 | 955 | 4488M |
| EM2559T-4CI | 38 | 19,724 | GO3 | 1118 | A40064M |
| EM2559T-5 | 39 | 18,099 | GO3 | 960 | 4488M |
| EM2559TS-4 | 38 | 18,099 | GO3 | 1238 | 4488M |
| EM2560T-4 | 38 | 26,286 | GO3 | 1572 | A44072M |
| EM2562T-4 | 38 | 24,476 | GO3 | 1364 | A44056M |

(1) El peso del envío (libras) es aproximado.

Índice

| Número de catálogo | Número Página | Precio de lista | Símb. Desc. | Peso Envío ⁽¹⁾ | Tipo de código |
|--------------------|---------------|-----------------|-------------|---------------------------|----------------|
| EM2563T-4 | 38 | 25,122 | G03 | 1625 | A44072M |
| EM2564T-4 | 38 | 34,554 | G03 | 1827 | A44090M |
| EM2565T-4 | 38 | 28,713 | G03 | 1539 | A44068M |
| EM2568T-4 | 38 | 44,878 | G03 | 1539 | A44068M |
| EM25694T-4 | 38 | 42,960 | G03 | 2151 | A44112M |
| EM2571T-4 | 38 | 51,360 | G03 | 1899 | A44112M |
| EM2572T-4 | 38 | 50,744 | G03 | 2694 | A44128M |
| EM2583T-4 | 38 | 20,667 | G03 | 1455 | A44056M |
| EM30003 | 36 | 703 | G03 | 21 | 3413M |
| EM30004 | 36 | 777 | G03 | 24 | 3416M |
| EM30006 | 36 | 738 | G03 | 22 | 3413M |
| EM30007 | 36 | 743 | G03 | 24 | 3416M |
| EM30008 | 36 | 813 | G03 | 27 | 3421M |
| EM30009 | 36 | 794 | G03 | 24 | 3416M |
| EM30010 | 36 | 818 | G03 | 31 | 3424M |
| EM30011 | 36 | 894 | G03 | 34 | 3428M |
| EM30012 | 36 | 790 | G03 | 22 | 3416M |
| EM31101 | 36 | 777 | G03 | 24 | 3416M |
| EM31104 | 36 | 743 | G03 | 24 | 3416M |
| EM31104-5 | 39 | 743 | G03 | 24 | 3416M |
| EM31105 | 36 | 813 | G03 | 27 | 3421M |
| EM31107 | 36 | 794 | G03 | 24 | 3416M |
| EM31108 | 36 | 818 | G03 | 31 | 3424M |
| EM31108-5 | 39 | 818 | G03 | 31 | 3424M |
| EM31108A | 36 | 929 | G03 | 31 | 3424M |
| EM31109 | 36 | 894 | G03 | 34 | 3428M |
| EM31111 | 36 | 790 | G03 | 24 | 3416M |
| EM31112 | 36 | 901 | G03 | 32 | 3516M |
| EM31112-5 | 39 | 901 | G03 | 33 | 3514M |
| EM31112A | 36 | 1,011 | G03 | 32 | 3516M |
| EM31115 | 36 | 810 | G03 | 27 | 3420M |
| EM31115-G | 181 | 1,158 | HV3 | 27 | 3512M |
| EM31116 | 36 | 948 | G03 | 29 | 3520M |
| EM31116-5 | 39 | 948 | G03 | 38 | 3520M |
| EM31116A | 36 | 993 | G03 | 29 | 3520M |
| EM31120 | 36 | 837 | G03 | 34 | 3518M |
| EM31153 | 36 | 1,100 | G03 | 39 | 3524M |
| EM31154 | 36 | 1,039 | G03 | 36 | 3526M |
| EM31154A | 36 | 1,149 | G03 | 41 | 3526M |
| EM31155 | 36 | 942 | G03 | 43 | 3524M |
| EM31156 | 36 | 1,386 | G03 | 41 | 3526M |
| EM31157 | 36 | 1,090 | G03 | 45 | 3530M |
| EM31158 | 37 | 1,056 | G03 | 50 | 3528M |
| EM31159 | 36 | 1,334 | G03 | 54 | 3540M |
| EM3116-57 | 243 | 937 | 503 | 34 | 3518M |
| EM3116T | 36 | 1,039 | G03 | 34 | 3520M |
| EM3116T-5 | 39 | 1,039 | G03 | 34 | 3520M |
| EM3116T-57 | 243 | 942 | 503 | 34 | 3518M |
| EM3116T-5G | 182 | 1,444 | HV3 | 38 | 3520M |
| EM3116T-8 | 38 | 1,171 | G03 | 34 | 3520M |
| EM3116T-8G | 182 | 1,444 | HV3 | 38 | 3520M |
| EM3116T-BG | 174 | 1,444 | HV3 | 38 | 3520M |
| EM3116T-G | 181 | 1,444 | HV3 | 34 | 3520M |
| EM3120T | 36 | 1,008 | G03 | 33 | 3518M |
| EM3120T-G | 181 | 1,281 | HV3 | 34 | 3518M |
| EM3154T | 36 | 1,087 | G03 | 37 | 3522M |
| EM3154T-5 | 39 | 1,087 | G03 | 37 | 3522M |
| EM3154T-57 | 243 | 1,001 | 503 | 41 | 3526M |
| EM3154T-5G | 182 | 1,497 | HV3 | 37 | 3522M |
| EM3154T-8 | 38 | 1,223 | G03 | 37 | 3522M |
| EM3154T-8G | 182 | 1,497 | HV3 | 37 | 3522M |
| EM3154T-BG | 174 | 1,497 | HV3 | 37 | 3522M |
| EM3154T-G | 181 | 1,497 | HV3 | 38 | 3522M |
| EM3155T | 36 | 1,182 | G03 | 41 | 3524M |
| EM3155T-BG | 174 | 1,456 | HV3 | 43 | 3524M |
| EM3155T-G | 181 | 1,456 | HV3 | 41 | 3524M |
| EM3156T | 36 | 1,197 | G03 | 36 | 3524M |
| EM3156T-G | 181 | 1,470 | HV3 | 40 | 3524M |
| EM3157T | 36 | 1,164 | G03 | 40 | 3528M |
| EM3157T-5 | 39 | 1,164 | G03 | 39 | 3524M |
| EM3157T-57 | 243 | 1,029 | 503 | 45 | 3528M |
| EM3157T-5G | 182 | 1,584 | HV3 | 43 | 3524M |
| EM3157T-8 | 38 | 1,311 | G03 | 40 | 3524M |
| EM3157T-8G | 182 | 1,584 | HV3 | 43 | 3524M |
| EM3157T-BG | 174 | 1,584 | HV3 | 43 | 3526M |
| EM3157T-G | 181 | 1,584 | HV3 | 41 | 3528M |
| EM3157TA | 36 | 1,442 | G03 | 44 | 3528M |

| Número de catálogo | Número Página | Precio de lista | Símb. Desc. | Peso Envío ⁽¹⁾ | Tipo de código |
|--------------------|---------------|-----------------|-------------|---------------------------|----------------|
| EM3158T | 37 | 1,197 | G03 | 46 | 3530M |
| EM3158T-8 | 38 | 1,197 | G03 | 51 | 3530M |
| EM3158T-BG | 174 | 1,470 | HV3 | 51 | 3530M |
| EM3158T-G | 181 | 1,470 | HV3 | 46 | 3530M |
| EM3207T | 36 | 1,401 | G03 | 66 | 3628M |
| EM3207T-G | 181 | 1,726 | HV3 | 67 | 3628M |
| EM3211T | 37 | 1,255 | G03 | 69 | 3630M |
| EM3211T-5 | 39 | 1,255 | G03 | 69 | 3630M |
| EM3211T-57 | 243 | 1,177 | 503 | 74 | 3630M |
| EM3211T-5BG | 174 | 1,737 | HV3 | 74 | 3630M |
| EM3211T-5G | 182 | 1,737 | HV3 | 74 | 3630M |
| EM3211T-8 | 38 | 1,413 | G03 | 71 | 3630M |
| EM3211T-8G | 182 | 1,737 | HV3 | 74 | 3630M |
| EM3211T-BG | 174 | 1,737 | HV3 | 74 | 3630M |
| EM3211T-G | 181 | 1,737 | HV3 | 72 | 3630M |
| EM3211TA | 37 | 1,545 | G03 | 65 | 3632M |
| EM3212T | 37 | 1,307 | G03 | 61 | 3622M |
| EM3212T-5 | 39 | 1,307 | G03 | 76 | 3634M |
| EM3212T-8 | 38 | 1,307 | G03 | 69 | 3622M |
| EM3212T-BG | 174 | 1,632 | HV3 | 63 | 3622M |
| EM3212T-G | 181 | 1,632 | HV3 | 63 | 3622M |
| EM3215T | 36 | 1,433 | G03 | 79 | 3636M |
| EM3215T-G | 181 | 1,757 | HV3 | 79 | 3636M |
| EM3216T | 36 | 1,963 | G03 | 65 | 3628M |
| EM3218T | 37 | 1,375 | G03 | 84 | 3640M |
| EM3218T-5 | 39 | 1,375 | G03 | 82 | 3640M |
| EM3218T-57 | 243 | 1,303 | 503 | 101 | 3646M |
| EM3218T-5BG | 174 | 1,872 | HV3 | 92 | 3640M |
| EM3218T-5G | 182 | 1,872 | HV3 | 92 | 3640M |
| EM3218T-8 | 38 | 1,548 | G03 | 84 | 3640M |
| EM3218T-8G | 182 | 1,872 | HV3 | 92 | 3640M |
| EM3218T-BG | 174 | 1,872 | HV3 | 92 | 3640M |
| EM3218T-G | 181 | 1,872 | HV3 | 84 | 3640M |
| EM3218TA | 37 | 1,680 | G03 | 84 | 3640M |
| EM3219T | 37 | 2,073 | G03 | 74 | 3632M |
| EM3219T-5 | 39 | 2,073 | G03 | 92 | 3646M |
| EM3219T-8 | 38 | 2,073 | G03 | 77 | 3632M |
| EM3219T-BG | 174 | 2,398 | HV3 | 77 | 3632M |
| EM3219T-G | 181 | 2,398 | HV3 | 75 | 3632M |
| EM3220T | 36 | 2,384 | G03 | 82 | 3642M |
| EM3303T | 36 | 2,944 | G03 | 111 | 3744M |
| EM3305T | 37 | 1,823 | G03 | 119 | 3734M |
| EM3305T-BG | 174 | 2,187 | HV3 | 110 | 3734M |
| EM3305T-G | 181 | 2,187 | HV3 | 110 | 3734M |
| EM3309T | 37 | 2,389 | G03 | 139 | 3744M |
| EM3309T-BG | 174 | 2,753 | HV3 | 141 | 3744M |
| EM3309T-G | 181 | 2,753 | HV3 | 141 | 3744M |
| EM3311T | 37 | 2,019 | G03 | 115 | 3734M |
| EM3311T-5 | 39 | 2,019 | G03 | 114 | 3734M |
| EM3311T-58 | 243 | 1,841 | 503 | 127 | 3736M |
| EM3311T-5BG | 174 | 2,638 | HV3 | 120 | 3734M |
| EM3311T-5G | 182 | 2,638 | HV3 | 114 | 3734M |
| EM3311T-8 | 38 | 2,274 | G03 | 114 | 3734M |
| EM3311T-8G | 182 | 2,638 | HV3 | 120 | 3734M |
| EM3311T-BG | 174 | 2,638 | HV3 | 115 | 3734M |
| EM3311T-G | 181 | 2,638 | HV3 | 115 | 3734M |
| EM3312T | 37 | 2,371 | G03 | 121 | 3728M |
| EM3312T-8 | 38 | 2,371 | G03 | 121 | 3728M |
| EM3312T-BG | 174 | 2,735 | HV3 | 121 | 3728M |
| EM3312T-G | 181 | 2,735 | HV3 | 113 | 3728M |
| EM3313T | 37 | 2,444 | G03 | 128 | 3742M |
| EM3313T-5 | 39 | 2,444 | G03 | 123 | 3740M |
| EM3313T-58 | 243 | 3,002 | 503 | 165 | 3752M |
| EM3313T-5BG | 174 | 3,117 | HV3 | 132 | 3740M |
| EM3313T-5G | 182 | 3,117 | HV3 | 132 | 3740M |
| EM3313T-8 | 38 | 2,753 | G03 | 129 | 3740M |
| EM3313T-8G | 182 | 3,117 | HV3 | 132 | 3740M |
| EM3313T-BG | 174 | 3,117 | HV3 | 129 | 3742M |
| EM3313T-G | 181 | 3,117 | HV3 | 148 | 3742M |
| EM3314T | 37 | 3,367 | G03 | 124 | 3734M |
| EM3314T-8 | 38 | 3,367 | G03 | 131 | 3734M |
| EM3314T-BG | 174 | 3,731 | HV3 | 131 | 3734M |
| EM3314T-G | 181 | 3,731 | HV3 | 126 | 3734M |
| EM3538 | 25 | 965 | GE3 | 29 | 3514M |
| EM3545 | 26 | 1,056 | GE3 | 37 | 3516M |
| EM3545-5 | 28 | 1,056 | GE3 | 27 | 3516M |
| EM3545-57 | 243 | 1,029 | 5E3 | 35 | 3516M |

(1) El peso del envío (libras) es aproximado.

Índice

| Número de catálogo | Número Página | Precio de lista | Símb. Desc. | Peso Envío ⁽¹⁾ | Tipo de código |
|--------------------|---------------|-----------------|-------------|---------------------------|----------------|
| EM3545-G | 177 | 1,311 | HV3 | 32 | 3516M |
| EM3546 | 26 | 1,079 | GE3 | 35 | 3520M |
| EM3546-5 | 28 | 1,079 | GE3 | 38 | 3520M |
| EM3546T | 26 | 1,079 | GE3 | 35 | 3520M |
| EM3546T-5 | 28 | 1,079 | GE3 | 34 | 3520M |
| EM3546T-57 | 243 | 1,052 | 5E3 | 34 | 3518M |
| EM3546T-5G | 178 | 1,436 | HV3 | 35 | 3520M |
| EM3546T-8 | 28 | 1,215 | GE3 | 35 | 3520M |
| EM3546T-BG | 172 | 1,436 | HV3 | 38 | 3520M |
| EM3546T-G | 177 | 1,436 | HV3 | 30 | 3520M |
| EM3550 | 26 | 1,195 | GE3 | 35 | 3520M |
| EM3550T | 26 | 1,195 | GE3 | 36 | 3520M |
| EM3550T-5 | 29 | 1,195 | GE3 | 36 | 3520M |
| EM3550T-57 | 243 | 1,194 | 5E3 | 43 | 3524M |
| EM3550T-G | 177 | 1,469 | HV3 | 36 | 3520M |
| EM3554 | 26 | 1,199 | GE3 | 40 | 3526M |
| EM3554-5 | 29 | 1,199 | GE3 | 41 | 3526M |
| EM3554T | 26 | 1,199 | GE3 | 41 | 3526M |
| EM3554T-5 | 29 | 1,199 | GE3 | 42 | 3526M |
| EM3554T-57 | 243 | 1,070 | 5E3 | 41 | 3526M |
| EM3554T-5G | 178 | 1,482 | HV3 | 42 | 3526M |
| EM3554T-8 | 28 | 1,350 | GE3 | 43 | 3526M |
| EM3554T-BG | 172 | 1,482 | HV3 | 41 | 3526M |
| EM3554T-G | 177 | 1,482 | HV3 | 42 | 3526M |
| EM3555 | 26 | 1,309 | GE3 | 42 | 3526M |
| EM3555-5 | 29 | 1,309 | GE3 | 41 | 3526M |
| EM3555T | 26 | 1,309 | GE3 | 43 | 3526M |
| EM3555T-5 | 29 | 1,309 | GE3 | 43 | 3526M |
| EM3555T-57 | 243 | 1,311 | 5E3 | 50 | 3532M |
| EM3555T-BG | 172 | 1,582 | HV3 | 41 | 3526M |
| EM3555T-G | 177 | 1,582 | HV3 | 46 | 3526M |
| EM3556 | 26 | 1,393 | GE3 | 42 | 3526M |
| EM3556-5 | 28 | 1,393 | GE3 | 41 | 3526M |
| EM3556T | 26 | 1,393 | GE3 | 42 | 3526M |
| EM3556T-5 | 28 | 1,393 | GE3 | 40 | 3526M |
| EM3556T-G | 177 | 1,666 | HV3 | 43 | 3526M |
| EM3558 | 26 | 1,268 | GE3 | 46 | 3528M |
| EM3558-5 | 29 | 1,268 | GE3 | 45 | 3528M |
| EM3558T | 26 | 1,268 | GE3 | 45 | 3528M |
| EM3558T-5 | 29 | 1,268 | GE3 | 46 | 3528M |
| EM3558T-57 | 243 | 1,130 | 5E3 | 45 | 3528M |
| EM3558T-5G | 178 | 1,526 | HV3 | 46 | 3528M |
| EM3558T-8 | 28 | 1,428 | GE3 | 46 | 3528M |
| EM3558T-9 | 69 | 1,267 | SDQ | 45 | 3528M |
| EM3558T-BG | 172 | 1,526 | HV3 | 45 | 3528M |
| EM3558T-G | 177 | 1,526 | HV3 | 42 | 3528M |
| EM3559 | 26 | 1,434 | GE3 | 50 | 3532M |
| EM3559-5 | 29 | 1,434 | GE3 | 50 | 3532M |
| EM3559T | 26 | 1,434 | GE3 | 49 | 3532M |
| EM3559T-5 | 29 | 1,434 | GE3 | 60 | 3532M |
| EM3559T-BG | 172 | 1,708 | HV3 | 50 | 3532M |
| EM3559T-G | 177 | 1,708 | HV3 | 53 | 3532M |
| EM3581T | 26 | 1,503 | GE3 | 51 | 0518M |
| EM3581T-BG | 172 | 1,754 | HV3 | 55 | 0518M |
| EM3581T-G | 177 | 1,754 | HV3 | 55 | 0518M |
| EM3582T | 26 | 1,685 | GE3 | 56 | 0524M |
| EM3582T-BG | 172 | 1,935 | HV3 | 56 | 0524M |
| EM3582T-G | 177 | 1,935 | HV3 | 56 | 0524M |
| EM3583T | 26 | 1,591 | GE3 | 52 | 0520M |
| EM3583T-BG | 172 | 1,841 | HV3 | 56 | 0520M |
| EM3583T-G | 177 | 1,841 | HV3 | 56 | 0520M |
| EM3584T | 26 | 1,559 | GE3 | 57 | 0526M |
| EM3584T-BG | 172 | 1,810 | HV3 | 61 | 0526M |
| EM3584T-G | 177 | 1,810 | HV3 | 61 | 0526M |
| EM3586T | 26 | 1,670 | GE3 | 59 | 0526M |
| EM3586T-BG | 172 | 1,920 | HV3 | 62 | 0526M |
| EM3586T-G | 177 | 1,920 | HV3 | 62 | 0526M |
| EM3587T | 26 | 1,635 | GE3 | 58 | 0528M |
| EM3587T-BG | 172 | 1,885 | HV3 | 62 | 0528M |
| EM3587T-G | 177 | 1,885 | HV3 | 62 | 0528M |
| EM3603 | 214 | 1,788 | DPL | 38 | 3520M |
| EM3604 | 214 | 2,279 | DPL | 41 | 3526M |
| EM3606 | 214 | 1,821 | DPL | 41 | 3526M |
| EM3607 | 214 | 2,435 | DPL | 72 | 3632M |
| EM3607T | 26 | 1,629 | GE3 | 73 | 3632M |
| EM3607T-5 | 29 | 1,629 | GE3 | 73 | 3632M |
| EM3607T-G | 177 | 1,953 | HV3 | 76 | 3632M |

| Número de catálogo | Número Página | Precio de lista | Símb. Desc. | Peso Envío ⁽¹⁾ | Tipo de código |
|--------------------|---------------|-----------------|-------------|---------------------------|----------------|
| EM3609 | 214 | 1,922 | DPL | 45 | 3528M |
| EM3610 | 214 | 1,923 | DPL | 50 | 3532M |
| EM3610T | 26 | 1,452 | GE3 | 50 | 3532M |
| EM3610T-5 | 29 | 1,452 | GE3 | 56 | 3532M |
| EM3610T-57 | 243 | 1,671 | 5E3 | 55 | 3534M |
| EM3610T-G | 177 | 1,777 | HV3 | 57 | 3532M |
| EM3611 | 214 | 2,001 | DPL | 70 | 3632M |
| EM3611T | 26 | 1,301 | GE3 | 73 | 3632M |
| EM3611T-5 | 29 | 1,301 | GE3 | 73 | 3632M |
| EM3611T-57 | 243 | 1,326 | 5E3 | 70 | 3632M |
| EM3611T-5G | 178 | 1,708 | HV3 | 76 | 3632M |
| EM3611T-8 | 28 | 1,466 | GE3 | 72 | 3632M |
| EM3611T-9 | 69 | 1,485 | SDQ | 83 | 3636M |
| EM3611T-BG | 172 | 1,708 | HV3 | 70 | 3632M |
| EM3611T-G | 177 | 1,708 | HV3 | 74 | 3632M |
| EM3613T | 26 | 1,610 | GE3 | 75 | 3630M |
| EM3613T-5 | 29 | 1,610 | GE3 | 75 | 3630M |
| EM3613T-57 | 243 | 1,922 | 5E3 | 93 | 3642M |
| EM3613T-BG | 172 | 1,935 | HV3 | 74 | 3630M |
| EM3613T-G | 177 | 1,935 | HV3 | 76 | 3630M |
| EM3614T | 26 | 1,708 | GE3 | 93 | 3644M |
| EM3614T-5 | 29 | 1,708 | GE3 | 90 | 3644M |
| EM3614T-G | 177 | 2,032 | HV3 | 94 | 3644M |
| EM3615T | 26 | 1,344 | GE3 | 93 | 3642M |
| EM3615T-5 | 29 | 1,344 | GE3 | 89 | 3642M |
| EM3615T-57 | 243 | 1,531 | 5E3 | 101 | 3646M |
| EM3615T-5G | 178 | 1,838 | HV3 | 84 | 3642M |
| EM3615T-8 | 28 | 1,513 | GE3 | 93 | 3642M |
| EM3615T-9 | 69 | 1,613 | SDQ | 95 | 3644M |
| EM3615T-BG | 172 | 1,838 | HV3 | 93 | 3642M |
| EM3615T-G | 177 | 1,838 | HV3 | 92 | 3642M |
| EM3616T | 26 | 2,124 | GE3 | 98 | 3646M |
| EM3616T-5 | 29 | 2,124 | GE3 | 98 | 3646M |
| EM3617T | 26 | 2,294 | GE3 | 65 | 3628M |
| EM3618T | 26 | 2,717 | GE3 | 82 | 3646M |
| EM3660T | 26 | 1,805 | GE3 | 84 | 0618M |
| EM3660T-8 | 28 | 1,805 | GE3 | 82 | 0618M |
| EM3660T-BG | 172 | 2,075 | HV3 | 58 | 0618M |
| EM3660T-G | 177 | 2,075 | HV3 | 58 | 0618M |
| EM3661T | 26 | 1,856 | GE3 | 97 | 0632M |
| EM3661T-5 | 29 | 1,856 | GE3 | 97 | 0632M |
| EM3661T-8 | 28 | 1,856 | GE3 | 96 | 0632M |
| EM3661T-BG | 172 | 2,126 | HV3 | 105 | 0632M |
| EM3661T-G | 177 | 2,126 | HV3 | 105 | 0632M |
| EM3663T | 26 | 2,221 | GE3 | 99 | 0628M |
| EM3663T-8 | 28 | 2,221 | GE3 | 99 | 0628M |
| EM3663T-BG | 172 | 2,491 | HV3 | 99 | 0628M |
| EM3663T-G | 177 | 2,491 | HV3 | 99 | 0628M |
| EM3664T | 26 | 2,037 | GE3 | 109 | 0642M |
| EM3664T-BG | 172 | 2,307 | HV3 | 123 | 0642M |
| EM3664T-G | 177 | 2,307 | HV3 | 123 | 0642M |
| EM3665T | 26 | 1,899 | GE3 | 107 | 0642M |
| EM3665T-5 | 29 | 1,899 | GE3 | 108 | 0642M |
| EM3665T-8 | 28 | 1,899 | GE3 | 108 | 0642M |
| EM3665T-8G | 178 | 2,223 | HV3 | 119 | 0642M |
| EM3665T-BG | 172 | 2,169 | HV3 | 115 | 0642M |
| EM3665T-G | 177 | 2,169 | HV3 | 115 | 0642M |
| EM3667T | 26 | 2,004 | GE3 | 93 | 0630M |
| EM3667T-BG | 172 | 2,274 | HV3 | 99 | 0630M |
| EM3667T-G | 177 | 2,274 | HV3 | 99 | 0630M |
| EM3702 | 214 | 4,286 | DPL | 111 | 3744M |
| EM3702T | 26 | 3,440 | GE3 | 110 | 3732M |
| EM3703 | 214 | 2,353 | DPL | 70 | 3632M |
| EM3704 | 214 | 2,895 | DPL | 132 | 3738M |
| EM3704T | 26 | 2,221 | GE3 | 134 | 3738M |
| EM3704T-5 | 29 | 2,221 | GE3 | 129 | 3738M |
| EM3704T-BG | 172 | 2,585 | HV3 | 132 | 3738M |
| EM3704T-G | 177 | 2,585 | HV3 | 135 | 3738M |
| EM3705T | 26 | 3,759 | GE3 | 111 | 3744M |
| EM3706 | 214 | 3,272 | DPL | 74 | 3630M |
| EM3707 | 214 | 2,964 | DPL | 93 | 3642M |
| EM3708T | 26 | 2,510 | GE3 | 154 | 3752M |
| EM3708T-5 | 29 | 2,510 | GE3 | 154 | 3752M |
| EM3708T-BG | 172 | 2,873 | HV3 | 154 | 3752M |
| EM3708T-G | 177 | 2,873 | HV3 | 154 | 3752M |
| EM3709 | 214 | 3,300 | DPL | 96 | 3646M |
| EM3709T | 26 | 2,412 | GE3 | 116 | 3728M |

(1) El peso del envío (libras) es aproximado.

Índice

| Número de catálogo | Número Página | Precio de lista | Símb. Desc. | Peso Envío ⁽¹⁾ | Tipo de código |
|--------------------|---------------|-----------------|-------------|---------------------------|----------------|
| EM3709T-5 | 29 | 2,412 | GE3 | 115 | 3728M |
| EM3709T-58 | 243 | 2,666 | 5E3 | 121 | 3728M |
| EM3709T-BG | 172 | 2,776 | HV3 | 121 | 3728M |
| EM3709T-G | 177 | 2,776 | HV3 | 133 | 3728M |
| EM3710T | 26 | 1,938 | GE3 | 184 | 3738M |
| EM3710T-5 | 29 | 1,938 | GE3 | 123 | 3738M |
| EM3710T-58 | 243 | 2,124 | 5E3 | 127 | 3736M |
| EM3710T-5G | 178 | 2,547 | HV3 | 126 | 3738M |
| EM3710T-8 | 28 | 2,183 | GE3 | 127 | 3738M |
| EM3710T-9 | 69 | 2,180 | SDQ | 140 | 3744M |
| EM3710T-BG | 172 | 2,547 | HV3 | 127 | 3738M |
| EM3710T-G | 177 | 2,547 | HV3 | 151 | 3738M |
| EM3711T | 26 | 2,445 | GE3 | 120 | 3730M |
| EM3711T-5 | 29 | 2,445 | GE3 | 119 | 3728M |
| EM3711T-58 | 243 | 2,827 | 5E3 | 140 | 3740M |
| EM3711T-BG | 172 | 2,809 | HV3 | 118 | 3730M |
| EM3711T-G | 178 | 2,809 | HV3 | 118 | 3730M |
| EM3712 | 214 | 2,752 | DPL | 97 | 3644M |
| EM3713T | 27 | 3,450 | GE3 | 172 | 3752M |
| EM3713T-5 | 29 | 3,450 | GE3 | 169 | 3752M |
| EM3714T | 26 | 2,188 | GE3 | 162 | 3752M |
| EM3714T-5 | 29 | 2,188 | GE3 | 165 | 3752M |
| EM3714T-58 | 243 | 2,687 | 5E3 | 165 | 3752M |
| EM3714T-5G | 178 | 2,829 | HV3 | 165 | 3752M |
| EM3714T-8 | 28 | 2,465 | GE3 | 165 | 3752M |
| EM3714T-9 | 69 | 2,537 | SDQ | 187 | 3760M |
| EM3714T-BG | 172 | 2,829 | HV3 | 165 | 3752M |
| EM3714T-G | 178 | 2,829 | HV3 | 156 | 3752M |
| EM3764T | 26 | 2,538 | GE3 | 173 | 0736M |
| EM3764T-BG | 172 | 2,826 | HV3 | 211 | 0736M |
| EM3764T-G | 177 | 2,826 | HV3 | 211 | 0736M |
| EM3768T | 26 | 2,944 | GE3 | 195 | 0746M |
| EM3768T-BG | 172 | 3,232 | HV3 | 198 | 0746M |
| EM3768T-G | 177 | 3,232 | HV3 | 198 | 0746M |
| EM3769T | 26 | 2,570 | GE3 | 165 | 0724M |
| EM3769T-8 | 28 | 2,570 | GE3 | 155 | 0724M |
| EM3769T-BG | 172 | 3,232 | HV3 | 169 | 0726M |
| EM3769T-G | 177 | 3,232 | HV3 | 169 | 0726M |
| EM3770T | 26 | 2,477 | GE3 | 170 | 0738M |
| EM3770T-5 | 29 | 2,477 | GE3 | 170 | 0738M |
| EM3770T-8 | 28 | 2,477 | GE3 | 170 | 0738M |
| EM3770T-8G | 178 | 2,841 | HV3 | 170 | 0738M |
| EM3770T-BG | 172 | 3,135 | HV3 | 193 | 0738M |
| EM3770T-G | 177 | 3,168 | HV3 | 193 | 0738M |
| EM3771T | 26 | 3,013 | GE3 | 182 | 0730M |
| EM3771T-8 | 28 | 3,013 | GE3 | 182 | 0730M |
| EM3771T-BG | 172 | 3,302 | HV3 | 164 | 0730M |
| EM3771T-G | 178 | 3,351 | HV3 | 164 | 0730M |
| EM3774T | 26 | 2,778 | GE3 | 191 | 0748M |
| EM3774T-5 | 29 | 2,778 | GE3 | 185 | 0748M |
| EM3774T-8 | 28 | 2,778 | GE3 | 189 | 0748M |
| EM3774T-8G | 178 | 3,142 | HV3 | 231 | 0748M |
| EM3774T-BG | 172 | 3,066 | HV3 | 232 | 0748M |
| EM3774T-G | 178 | 3,140 | HV3 | 232 | 0748M |
| EM4100T | 27 | 6,389 | GE3 | 391 | 1046M |
| EM4100T-BG | 173 | 6,881 | HV3 | 372 | 1046M |
| EM4100T-G | 178 | 7,010 | HV3 | 369 | 1046M |
| EM4102T | 27 | 8,507 | GE3 | 399 | 1054M |
| EM4102T-BG | 173 | 8,999 | HV3 | 406 | 1054M |
| EM4102T-G | 178 | 9,127 | HV3 | 393 | 1054M |
| EM4103T | 27 | 5,345 | GE3 | 388 | 1054M |
| EM4103T-12 | 27 | 6,926 | GE3 | 402 | 1054M |
| EM4103T-5 | 29 | 5,345 | GE3 | 380 | 1056M |
| EM4103T-58 | 243 | 6,565 | 5E3 | 437 | 1056M |
| EM4103T-5G | 178 | 6,643 | HV3 | 364 | 1056M |
| EM4103T-8 | 28 | 6,022 | GE3 | 382 | 1054M |
| EM4103T-BG | 173 | 6,514 | HV3 | 420 | 1054M |
| EM4103T-G | 178 | 6,643 | HV3 | 400 | 1054M |
| EM4104T | 27 | 6,340 | GE3 | 430 | 1056M |
| EM4104T-12 | 27 | 8,047 | GE3 | 425 | 1056M |
| EM4104T-5 | 29 | 6,340 | GE3 | 408 | 1056M |
| EM4104T-58 | 243 | 7,787 | 5E3 | 475 | 1064M |
| EM4104T-5G | 178 | 7,764 | HV3 | 423 | 1056M |
| EM4104T-8 | 28 | 7,143 | GE3 | 413 | 1056M |
| EM4104T-BG | 173 | 7,636 | HV3 | 437 | 1056M |
| EM4104T-G | 178 | 7,764 | HV3 | 410 | 1056M |
| EM4106T | 27 | 4,555 | GE3 | 262 | 0936M |

| Número de catálogo | Número Página | Precio de lista | Símb. Desc. | Peso Envío ⁽¹⁾ | Tipo de código |
|--------------------|---------------|-----------------|-------------|---------------------------|----------------|
| EM4106T-5 | 29 | 4,555 | GE3 | 252 | 0936M |
| EM4106T-8 | 28 | 4,555 | GE3 | 242 | 0936M |
| EM4106T-G | 178 | 5,037 | HV3 | 261 | 0936M |
| EM4107T | 27 | 5,943 | GE3 | 327 | 0944M |
| EM4107T-5 | 29 | 5,943 | GE3 | 335 | 0946M |
| EM4107T-8 | 28 | 5,943 | GE3 | 305 | 0944M |
| EM4107T-G | 178 | 6,564 | HV3 | 323 | 0944M |
| EM4108T | 27 | 7,061 | GE3 | 347 | 0950M |
| EM4108T-5 | 29 | 7,061 | GE3 | 331 | 0950M |
| EM4108T-8 | 28 | 7,061 | GE3 | 324 | 0948M |
| EM4108T-G | 178 | 7,682 | HV3 | 336 | 0950M |
| EM4109T | 27 | 9,677 | GE3 | 551 | 1058M |
| EM4109T-5 | 29 | 9,677 | GE3 | 522 | 1240M |
| EM4109T-G | 178 | 10,428 | HV3 | 532 | 1058M |
| EM4110T | 27 | 8,291 | GE3 | 570 | 1254M |
| EM4110T-12 | 27 | 10,743 | GE3 | 601 | 1260M |
| EM4110T-5 | 29 | 8,291 | GE3 | 575 | 1254M |
| EM4110T-58 | 243 | 10,183 | 5E3 | 650 | 1272M |
| EM4110T-5G | 178 | 10,092 | HV3 | 576 | 1254M |
| EM4110T-8 | 28 | 9,342 | GE3 | 576 | 1254M |
| EM4110T-BG | 173 | 9,944 | HV3 | 578 | 1254M |
| EM4110T-G | 178 | 10,092 | HV3 | 596 | 1254M |
| EM4111T | 27 | 9,625 | GE3 | 445 | 1072M |
| EM4111T-BG | 173 | 10,227 | HV3 | 475 | 1072M |
| EM4111T-G | 178 | 10,376 | HV3 | 507 | 1072M |
| EM4112T | 27 | 12,111 | GE3 | 534 | 1252M |
| EM4114T | 27 | 10,586 | GE3 | 575 | 1252M |
| EM4114T-5 | 29 | 10,586 | GE3 | 574 | 1252M |
| EM4114T-G | 178 | 11,337 | HV3 | 584 | 1252M |
| EM4115T | 27 | 9,058 | GE3 | 650 | 1272M |
| EM4115T-12 | 27 | 11,609 | GE3 | 652 | 1272M |
| EM4115T-5 | 29 | 9,058 | GE3 | 623 | 1272M |
| EM4115T-58 | 243 | 11,127 | 5E3 | 800 | 1272M |
| EM4115T-5G | 178 | 10,959 | HV3 | 644 | 1272M |
| EM4115T-8 | 28 | 10,208 | GE3 | 621 | 1266M |
| EM4115T-BG | 173 | 10,810 | HV3 | 641 | 1272M |
| EM4115T-G | 178 | 10,959 | HV3 | 648 | 1272M |
| EM4115TS | 27 | 10,208 | GE3 | 639 | 1272M |
| EM4116T | 27 | 14,958 | GE3 | 578 | 1256M |
| EM4117T | 27 | 11,120 | GE3 | 604 | 1264M |
| EM4117T-G | 178 | 11,871 | HV3 | 604 | 1264M |
| EM4118T | 27 | 5,312 | GE3 | 305 | 0944M |
| EM4308T | 27 | 13,855 | GE3 | 899 | A36062M |
| EM4308T-G | 178 | 15,139 | HV3 | 883 | A36062M |
| EM4310T | 27 | 14,873 | GE3 | 810 | A36056M |
| EM4310T-G | 178 | 16,208 | HV3 | 900 | A36056M |
| EM4312T | 27 | 16,742 | GE3 | 902 | A36062M |
| EM4312T-G | 178 | 18,171 | HV3 | 910 | A36062M |
| EM4313T | 27 | 17,302 | GE3 | 980 | A36068M |
| EM4313T-G | 178 | 18,759 | HV3 | 966 | A36068M |
| EM4314T | 27 | 13,071 | GE3 | 912 | A3658M |
| EM4314T-12 | 27 | 16,890 | GE3 | 850 | A3658M |
| EM4314T-5 | 29 | 13,071 | GE3 | 919 | A3658M |
| EM4314T-58 | 243 | 16,009 | 5E3 | 910 | A36070M |
| EM4314T-G | 178 | 16,012 | HV3 | 907 | A3658M |
| EM4314TS | 27 | 14,687 | GE3 | 907 | A3658M |
| EM4316T | 27 | 15,284 | GE3 | 955 | A36070M |
| EM4316T-12 | 27 | 19,750 | GE3 | 955 | A36070M |
| EM4316T-5 | 29 | 15,284 | GE3 | 958 | A36070M |
| EM4316T-G | 178 | 18,624 | HV3 | 956 | A36070M |
| EM4316TS | 27 | 17,173 | GE3 | 946 | A36070M |
| EM4338T | 27 | 16,635 | GE3 | 813 | A36050M |
| EM4348T | 27 | 20,633 | GE3 | 875 | A36062M |
| EM4400T | 27 | 18,927 | GE3 | 1203 | A40064M |
| EM4400T-12 | 27 | 24,527 | GE3 | 1211 | A40064M |
| EM4400T-5 | 29 | 18,927 | GE3 | 1208 | A40064M |
| EM4400T-G | 178 | 23,304 | HV3 | 1214 | A40064M |
| EM4400TS | 27 | 21,328 | GE3 | 1206 | A40064M |
| EM4402T-4 | 27 | 22,121 | GE3 | 1187 | A40060M |
| EM4403T | 27 | 20,322 | GE3 | 1187 | A40064M |
| EM4404T | 27 | 23,664 | GE3 | 1229 | A40064M |
| EM4406T-4 | 27 | 26,951 | GE3 | 1826 | A4488M |
| EM4406T-5 | 29 | 26,951 | GE3 | 2151 | A4488M |
| EM4406T-5E | 29 | 26,951 | GE3 | 1770 | A44078M |
| EM4406TR-4 | 27 | 32,392 | GE3 | 1826 | A4488M |
| EM4406TS-4 | 27 | 30,369 | GE3 | 2071 | A4488M |
| EM4407T-4 | 28 | 38,069 | GE3 | 2497 | A44120M |

(1) El peso del envío (libras) es aproximado.

Índice

| Número de catálogo | Número Página | Precio de lista | Símb. Desc. | Peso Envío ⁽¹⁾ | Tipo de código |
|--------------------|---------------|-----------------|-------------|---------------------------|----------------|
| EM4407TR-4 | 28 | 40,091 | GE3 | 2531 | A44120M |
| EM4407TS-4 | 28 | 38,069 | GE3 | 2487 | A44120M |
| EM4408T-4 | 28 | 49,922 | GE3 | 2888 | A44144M |
| EM4408TR-4 | 28 | 51,944 | GE3 | 2888 | A44144M |
| EM4408TS-4 | 28 | 49,922 | GE3 | 2888 | A44144M |
| EM4409T-4 | 27 | 28,561 | GE3 | 1828 | A44064M |
| EM4410T-4 | 27 | 23,541 | GE3 | 1969 | A44076M |
| EM4410T-5 | 29 | 23,429 | GE3 | 1669 | A44076M |
| EM4410T-5E | 29 | 26,401 | GE3 | 1626 | A44062M |
| EM4410TR-4 | 27 | 28,423 | GE3 | 1988 | A44076M |
| EM4410TS-4 | 27 | 26,401 | GE3 | 2001 | A44076M |
| EM4411T-4 | 27 | 33,600 | GE3 | 2073 | A44090M |
| EM4412T-4 | 27 | 27,343 | GE3 | 1901 | A4468M |
| EM4413T-4 | 27 | 32,173 | GE3 | 1995 | A4478M |
| EM44156T-4 | 27 | 38,486 | GE3 | 2571 | A44120M |
| EM4416T-4 | 28 | 38,558 | GE3 | 2355 | A44104M |
| EM44206T-4 | 28 | 47,483 | GE3 | 3017 | A44160M |
| EM44252T-4 | 28 | 60,041 | GE3 | 2595 | A44128M |
| EM44256T-4 | 28 | 69,422 | GE3 | 3125 | A44160M |
| EM44302T-4 | 28 | 87,107 | GE3 | 2595 | A44128M |
| EM44304T-4 | 28 | 68,590 | GE3 | 2888 | A44144M |
| EM44304TS-4 | 28 | 68,590 | GE3 | 2888 | A44144M |
| EM44306T-4 | 28 | 82,360 | GE3 | 3683 | A44208M |
| EM44352T-4 | 28 | 104,553 | GE3 | 2855 | A44144M |
| EM44354T-4 | 28 | 82,564 | GE3 | 3027 | A44160M |
| EM44354TS-4 | 28 | 82,564 | GE3 | 3027 | A44160M |
| EM44402T-4 | 28 | 122,319 | GE3 | 3700 | A44208M |
| EM44404T-4 | 28 | 102,800 | GE3 | 3680 | A44208M |
| EM4458T | 27 | 25,336 | GE3 | 1216 | A40060M |
| EM4468T | 27 | 29,260 | GE3 | 1216 | A40060M |
| EM5001A07SP | 314 | - | SS | 1 | - |
| EM5001A08SP | 314 | - | SS | 1 | - |
| EM5001GW | 314 | - | SS | 2 | - |
| EMM08112-S-AP | 228 | 721 | IPP | 23 | - |
| EMM08112-S-PP | 231 | 806 | IPP | 42 | - |
| EMM08256-S-PP | 231 | 641 | IPP | 31 | - |
| EMM08376-S-PP | 231 | 709 | IPP | 35 | - |
| EMM08554-S-PP | 231 | 655 | IPP | 44 | - |
| EMM08556-S-PP | 231 | 806 | IPP | 46 | - |
| EMM08752-S-AP | 228 | 663 | IPP | 21 | - |
| EMM08752-S-PP | 231 | 741 | IPP | 40 | - |
| EMM08754-S-AP | 228 | 690 | IPP | 30 | - |
| EMM08754-S-PP | 231 | 770 | IPP | 49 | - |
| EMM09114-S-AP | 228 | 786 | IPP | 42 | - |
| EMM09114-S-PP | 231 | 878 | IPP | 73 | - |
| EMM09152-S-AP | 228 | 860 | IPP | 37 | - |
| EMM09152-S-PP | 231 | 961 | IPP | 68 | - |
| EMM09154-S-AP | 228 | 924 | IPP | 42 | - |
| EMM09154-S-PP | 231 | 1,032 | IPP | 75 | - |
| EMM09222-S-AP | 228 | 1,082 | IPP | 44 | - |
| EMM09222-S-PP | 231 | 1,209 | IPP | 77 | - |
| EMM09756-S-AP | 228 | 869 | IPP | 42 | - |
| EMM09756-S-PP | 231 | 972 | IPP | 75 | - |
| EMM10032-S-AP | 228 | 1,282 | IPP | 62 | - |
| EMM10032-S-PP | 231 | 1,432 | IPP | 110 | - |
| EMM10034-S-AP | 228 | 1,347 | IPP | 79 | - |
| EMM10034-S-PP | 231 | 1,504 | IPP | 108 | - |
| EMM10116-S-AP | 228 | 1,066 | IPP | 78 | - |
| EMM10116-S-PP | 231 | 1,191 | IPP | 104 | - |
| EMM10156-S-AP | 228 | 1,220 | IPP | 77 | - |
| EMM10224-S-AP | 228 | 1,134 | IPP | 79 | - |
| EMM10224-S-PP | 231 | 1,267 | IPP | 108 | - |
| EMM11042-S-AP | 228 | 1,530 | IPP | 84 | - |
| EMM11042-S-PP | 231 | 1,709 | IPP | 123 | - |
| EMM11044-S-AP | 228 | 1,600 | IPP | 97 | - |
| EMM11044-S-PP | 231 | 1,788 | IPP | 115 | - |
| EMM11156-S-PP | 231 | 1,363 | IPP | 117 | - |
| EMM11226-S-AP | 228 | 1,534 | IPP | 95 | - |
| EMM13036-S-AP | 228 | 1,698 | IPP | 145 | - |
| EMM13036-S-PP | 231 | 2,131 | IPP | 181 | - |
| EMM13046-S-AP | 228 | 2,114 | IPP | 148 | - |
| EMM13046-S-PP | 231 | 2,652 | IPP | 181 | - |
| EMM13226-S-PP | 231 | 1,713 | IPP | 179 | - |
| EMM13552-D-PP | 231 | 2,227 | IPP | 170 | - |
| EMM13552-S-AP | 228 | 1,776 | IPP | 128 | - |
| EMM13554-D-PP | 231 | 2,296 | IPP | 179 | - |
| EMM13554-S-AP | 228 | 1,830 | IPP | 150 | - |

| Número de catálogo | Número Página | Precio de lista | Símb. Desc. | Peso Envío ⁽¹⁾ | Tipo de código |
|--------------------|---------------|-----------------|-------------|---------------------------|----------------|
| EMM13556-D-PP | 231 | 3,278 | IPP | 174 | - |
| EMM13556-S-AP | 228 | 2,613 | IPP | 139 | - |
| EMM13752-D-PP | 231 | 2,774 | IPP | 170 | - |
| EMM13752-S-AP | 228 | 2,212 | IPP | 139 | - |
| EMM13754-D-PP | 231 | 2,897 | IPP | 179 | - |
| EMM13754-S-AP | 228 | 2,309 | IPP | 150 | - |
| EMM16112-D-PPN | 232 | 3,505 | IPP | 311 | - |
| EMM16112-S-AP | 229 | 2,542 | IPP | 234 | - |
| EMM16114-D-PPN | 232 | 3,252 | IPP | 382 | - |
| EMM16114-S-AP | 229 | 2,593 | IPP | 277 | - |
| EMM16116-S-AP | 229 | 3,758 | IPP | 306 | - |
| EMM16152-D-PPN | 232 | 4,533 | IPP | 375 | - |
| EMM16152-S-AP | 229 | 3,299 | IPP | 271 | - |
| EMM16154-D-PPN | 232 | 4,187 | IPP | 413 | - |
| EMM16154-S-AP | 229 | 3,356 | IPP | 308 | - |
| EMM16182-D-PPN | 232 | 5,005 | IPP | 403 | - |
| EMM16182-S-AP | 229 | 3,959 | IPP | 403 | - |
| EMM16756-S-AP | 228 | 2,754 | IPP | 480 | - |
| EMM18156-S-AP | 229 | 4,675 | IPP | 385 | - |
| EMM18184-D-PPN | 232 | 4,775 | IPP | 519 | - |
| EMM18184-S-AP | 229 | 4,188 | IPP | 389 | - |
| EMM18222-D-PPN | 232 | 5,593 | IPP | 516 | - |
| EMM18222-S-AP | 229 | 4,904 | IPP | 387 | - |
| EMM18224-D-PPN | 232 | 5,725 | IPP | 519 | - |
| EMM18224-S-AP | 229 | 4,561 | IPP | 387 | - |
| EMM20186-S-AP | 229 | 6,109 | IPP | 480 | - |
| EMM20226-S-AP | 229 | 6,568 | IPP | 539 | - |
| EMM20302-D-PPN | 232 | 7,000 | IPP | 657 | - |
| EMM20302-S-AP | 229 | 6,138 | IPP | 496 | - |
| EMM20304-D-PPN | 232 | 7,262 | IPP | 703 | - |
| EMM20304-S-AP | 229 | 6,368 | IPP | 387 | - |
| EMM20372-D-PPN | 232 | 9,224 | IPP | 692 | - |
| EMM20372-S-AP | 229 | 8,090 | IPP | 531 | - |
| EMM22306-S-AP | 229 | 8,950 | IPP | 683 | - |
| EMM22374-D-PPN | 232 | 8,865 | IPP | 877 | - |
| EMM22374-S-AP | 229 | 7,774 | IPP | 694 | - |
| EMM22452-D-PPN | 232 | 11,057 | IPP | 692 | - |
| EMM22452-S-AP | 229 | 9,695 | IPP | 719 | - |
| EMM22454-D-PPN | 232 | 10,697 | IPP | 877 | - |
| EMM22454-S-AP | 229 | 8,520 | IPP | 696 | - |
| EMM2333 | 239 | 3,932 | BIM | 250 | 0944M |
| EMM2334 | 239 | 4,774 | BIM | 313 | 0960M |
| EMM25376-S-AP | 229 | 11,760 | IPP | 809 | - |
| EMM25552-D-PPN | 232 | 13,412 | IPP | 997 | - |
| EMM25552-S-AP | 229 | 11,760 | IPP | 773 | - |
| EMM25554-D-PPN | 232 | 12,920 | IPP | 1049 | - |
| EMM25554-S-AP | 229 | 11,330 | IPP | 828 | - |
| EMM28752-D-PP | 232 | 20,113 | IPP | 1466 | - |
| EMM28754-D-PP | 232 | 19,429 | IPP | 1466 | - |
| EMM28902-D-PP | 232 | 24,143 | IPP | 1598 | - |
| EMM28904-D-PP | 232 | 22,704 | IPP | 1598 | - |
| EMM3554 | 239 | 1,359 | BIM | 44 | 3526M |
| EMM3558 | 239 | 1,386 | BIM | 45 | 3528M |
| EMM3559 | 239 | 1,561 | BIM | 51 | 3532M |
| EMM3611 | 239 | 1,556 | BIM | 71 | 3632M |
| EMM3613 | 239 | 1,581 | BIM | 78 | 3634M |
| EMM3615 | 239 | 1,689 | BIM | 90 | 3642M |
| EMM3709 | 239 | 2,386 | BIM | 118 | 3728M |
| EMM3710 | 239 | 2,417 | BIM | 151 | 3738M |
| EMM3711 | 239 | 2,500 | BIM | 119 | 3730M |
| EMM3714 | 239 | 2,733 | BIM | 165 | 3752M |
| EMVM08112C-S-AP | 230 | 815 | IPP | 23 | - |
| EMVM08112C-S-PP | 233 | 910 | IPP | 42 | - |
| EMVM08112D-S-AP | 229 | 815 | IPP | 23 | - |
| EMVM08112D-S-PP | 232 | 910 | IPP | 42 | - |
| EMVM08256C-S-PP | 233 | 745 | IPP | 31 | - |
| EMVM08256D-S-PP | 232 | 745 | IPP | 31 | - |
| EMVM08376C-S-PP | 233 | 806 | IPP | 35 | - |
| EMVM08376D-S-PP | 232 | 806 | IPP | 35 | - |
| EMVM08554C-S-PP | 233 | 766 | IPP | 44 | - |
| EMVM08554D-S-PP | 232 | 766 | IPP | 44 | - |
| EMVM08556C-S-PP | 233 | 910 | IPP | 46 | - |
| EMVM08556D-S-PP | 232 | 910 | IPP | 46 | - |
| EMVM08752C-S-AP | 230 | 760 | IPP | 21 | - |
| EMVM08752C-S-PP | 233 | 849 | IPP | 40 | - |
| EMVM08752D-S-AP | 229 | 760 | IPP | 21 | - |
| EMVM08752D-S-PP | 232 | 849 | IPP | 40 | - |

(1) El peso del envío (libras) es aproximado.

Índice

| Número de catálogo | Número Página | Precio de lista | Símb. Desc. | Peso Envío ⁽¹⁾ | Tipo de código |
|--------------------|---------------|-----------------|-------------|---------------------------|----------------|
| EMVM08754C-S-AP | 230 | 772 | IPP | 30 | - |
| EMVM08754C-S-PP | 233 | 864 | IPP | 49 | - |
| EMVM08754D-S-AP | 229 | 772 | IPP | 30 | - |
| EMVM08754D-S-PP | 232 | 864 | IPP | 49 | - |
| EMVM09114C-S-AP | 230 | 885 | IPP | 42 | - |
| EMVM09114C-S-PP | 233 | 989 | IPP | 73 | - |
| EMVM09114D-S-AP | 229 | 885 | IPP | 42 | - |
| EMVM09114D-S-PP | 232 | 989 | IPP | 73 | - |
| EMVM09152C-S-AP | 230 | 959 | IPP | 37 | - |
| EMVM09152C-S-PP | 233 | 1,072 | IPP | 68 | - |
| EMVM09152D-S-AP | 229 | 959 | IPP | 37 | - |
| EMVM09152D-S-PP | 232 | 1,072 | IPP | 68 | - |
| EMVM09154C-S-AP | 230 | 1,060 | IPP | 42 | - |
| EMVM09154C-S-PP | 233 | 1,184 | IPP | 75 | - |
| EMVM09154D-S-AP | 229 | 1,060 | IPP | 42 | - |
| EMVM09154D-S-PP | 232 | 1,184 | IPP | 75 | - |
| EMVM09222C-S-AP | 230 | 1,189 | IPP | 44 | - |
| EMVM09222C-S-PP | 233 | 1,328 | IPP | 77 | - |
| EMVM09222D-S-AP | 229 | 1,189 | IPP | 44 | - |
| EMVM09222D-S-PP | 232 | 1,328 | IPP | 77 | - |
| EMVM09756C-S-AP | 230 | 951 | IPP | 42 | - |
| EMVM09756C-S-PP | 233 | 1,061 | IPP | 75 | - |
| EMVM09756D-S-AP | 229 | 951 | IPP | 42 | - |
| EMVM09756D-S-PP | 232 | 1,061 | IPP | 75 | - |
| EMVM10032C-S-AP | 230 | 1,411 | IPP | 62 | - |
| EMVM10032C-S-PP | 233 | 1,576 | IPP | 110 | - |
| EMVM10032D-S-AP | 229 | 1,411 | IPP | 62 | - |
| EMVM10032D-S-PP | 232 | 1,576 | IPP | 110 | - |
| EMVM10034C-S-AP | 230 | 1,501 | IPP | 79 | - |
| EMVM10034C-S-PP | 233 | 1,677 | IPP | 108 | - |
| EMVM10034D-S-AP | 229 | 1,501 | IPP | 79 | - |
| EMVM10034D-S-PP | 232 | 1,677 | IPP | 108 | - |
| EMVM10116C-S-AP | 230 | 1,137 | IPP | 77 | - |
| EMVM10116C-S-PP | 233 | 1,270 | IPP | 104 | - |
| EMVM10116D-S-AP | 229 | 1,137 | IPP | 77 | - |
| EMVM10116D-S-PP | 232 | 1,270 | IPP | 104 | - |
| EMVM10156C-S-AP | 230 | 1,320 | IPP | 77 | - |
| EMVM10156D-S-AP | 229 | 1,320 | IPP | 77 | - |
| EMVM10224C-S-AP | 230 | 1,259 | IPP | 79 | - |
| EMVM10224C-S-PP | 233 | 1,407 | IPP | 108 | - |
| EMVM10224D-S-AP | 229 | 1,259 | IPP | 79 | - |
| EMVM10224D-S-PP | 232 | 1,407 | IPP | 108 | - |
| EMVM11042C-S-AP | 230 | 1,688 | IPP | 84 | - |
| EMVM11042C-S-PP | 233 | 1,886 | IPP | 123 | - |
| EMVM11042D-S-AP | 229 | 1,688 | IPP | 84 | - |
| EMVM11042D-S-PP | 232 | 1,886 | IPP | 123 | - |
| EMVM11044C-S-AP | 230 | 1,752 | IPP | 97 | - |
| EMVM11044C-S-PP | 233 | 1,957 | IPP | 115 | - |
| EMVM11044D-S-AP | 229 | 1,752 | IPP | 97 | - |
| EMVM11044D-S-PP | 232 | 1,957 | IPP | 115 | - |
| EMVM11156C-S-PP | 233 | 1,475 | IPP | 117 | - |
| EMVM11156D-S-PP | 232 | 1,475 | IPP | 117 | - |
| EMVM11226C-S-AP | 230 | 1,633 | IPP | 95 | - |
| EMVM11226D-S-AP | 229 | 1,633 | IPP | 95 | - |
| EMVM13036C-S-AP | 230 | 2,052 | IPP | 145 | - |
| EMVM13036C-S-PP | 233 | 2,292 | IPP | 181 | - |
| EMVM13036D-S-AP | 229 | 2,052 | IPP | 145 | - |
| EMVM13036D-S-PP | 232 | 2,292 | IPP | 181 | - |
| EMVM13046C-S-AP | 230 | 2,220 | IPP | 148 | - |
| EMVM13046C-S-PP | 233 | 2,785 | IPP | 181 | - |
| EMVM13046D-S-AP | 229 | 2,220 | IPP | 148 | - |
| EMVM13046D-S-PP | 232 | 2,785 | IPP | 181 | - |
| EMVM13226C-S-PP | 233 | 1,825 | IPP | 179 | - |
| EMVM13226D-S-PP | 232 | 1,825 | IPP | 179 | - |
| EMVM13552C-D-PP | 233 | 2,458 | IPP | 170 | - |
| EMVM13552C-S-AP | 230 | 1,959 | IPP | 128 | - |
| EMVM13552D-D-PP | 232 | 2,458 | IPP | 170 | - |
| EMVM13552D-S-AP | 229 | 1,959 | IPP | 128 | - |
| EMVM13554C-D-PP | 233 | 2,504 | IPP | 179 | - |
| EMVM13554C-S-AP | 230 | 1,996 | IPP | 150 | - |
| EMVM13554D-D-PP | 232 | 2,504 | IPP | 179 | - |
| EMVM13554D-S-AP | 229 | 1,996 | IPP | 150 | - |
| EMVM13556C-D-PP | 233 | 3,386 | IPP | 174 | - |
| EMVM13556C-S-AP | 230 | 2,699 | IPP | 139 | - |
| EMVM13556D-D-PP | 232 | 3,386 | IPP | 174 | - |
| EMVM13556D-S-AP | 229 | 2,699 | IPP | 139 | - |
| EMVM13752C-D-PP | 233 | 2,983 | IPP | 170 | - |

| Número de catálogo | Número Página | Precio de lista | Símb. Desc. | Peso Envío ⁽¹⁾ | Tipo de código |
|--------------------|---------------|-----------------|-------------|---------------------------|----------------|
| EMVM13752C-S-AP | 230 | 2,378 | IPP | 139 | - |
| EMVM13752D-D-PP | 232 | 2,983 | IPP | 170 | - |
| EMVM13752D-S-AP | 229 | 2,378 | IPP | 139 | - |
| EMVM13754C-D-PP | 233 | 3,159 | IPP | 179 | - |
| EMVM13754C-S-AP | 230 | 2,518 | IPP | 150 | - |
| EMVM13754D-D-PP | 232 | 3,159 | IPP | 179 | - |
| EMVM13754D-S-AP | 229 | 2,518 | IPP | 150 | - |
| EMVM3545D | 240 | 1,359 | BIM | 27 | 3420M |
| EMVM3546C | 241 | 1,375 | BIM | 38 | 3520M |
| EMVM3546D | 240 | 1,401 | BIM | 38 | 3520M |
| EMVM3550D | 240 | 1,421 | BIM | 41 | 3526M |
| EMVM3555D | 240 | 1,540 | BIM | 41 | 3526M |
| EMVM3558C | 241 | 1,466 | BIM | 45 | 3528M |
| EMVM3558D | 240 | 1,498 | BIM | 45 | 3528M |
| EMVM3559C | 241 | 1,637 | BIM | 50 | 3532M |
| EMVM3559D | 240 | 1,668 | BIM | 50 | 3532M |
| EMVM3611C | 241 | 1,762 | BIM | 70 | 3632M |
| EMVM3611D | 240 | 1,790 | BIM | 89 | 3632M |
| EMVM3613C | 241 | 2,157 | BIM | 81 | 3634M |
| EMVM3613D | 240 | 2,183 | BIM | 81 | 3634M |
| EMVM3615C | 241 | 2,011 | BIM | 93 | 3642M |
| EMVM3615D | 240 | 2,042 | BIM | 93 | 3642M |
| EMVM3709D | 240 | 2,987 | BIM | 96 | 3646M |
| EMVM3710D | 240 | 2,765 | BIM | 151 | 3738M |
| EMVM3711D | 240 | 3,623 | BIM | 118 | 3730M |
| EMVM3714D | 240 | 3,395 | BIM | 165 | 3752M |
| ENC00NV | 291 | 2,346 | SVC | 2 | - |
| ENC00NV-A2 | 269 | 1,751 | SVC | 1 | - |
| ENC00NV-B1 | 269 | 1,751 | SVC | 2 | - |
| ENC00NV-D1 | 269 | 1,970 | SVC | 4 | - |
| ENC00NV-D2 | 269 | 2,621 | SVC | 4 | - |
| ENC01BC-B1 | 269 | 1,751 | SVC | 3 | - |
| ENC01BC-D2 | 269 | 2,622 | SVC | 4 | - |
| ENC01NV-A2 | 269 | 1,751 | SVC | 1 | - |
| ENC01NV-B2 | 269 | 1,751 | SVC | 2 | - |
| ENC01NV-D2 | 269 | 2,622 | SVC | 4 | - |
| ENC02BC-A2 | 269 | 2,713 | SVC | 1 | - |
| ENC02BC-B2 | 269 | 1,981 | SVC | 2 | - |
| ENC02BC-D2 | 269 | 1,970 | P50 | 4 | - |
| ENCP3581T-4 | 54 | 1,709 | SDM | 56 | 0524M |
| ENCP83580T-4 | 61 | 1,562 | SD8 | 56 | 0520M |
| ENCP83581T-4 | 61 | 1,709 | SD8 | 60 | 0524M |
| ENM3546 | 26 | 1,215 | GE3 | 39 | 3524M |
| ENM3546T | 26 | 1,215 | GE3 | 39 | 3524M |
| ENM3554T | 26 | 1,350 | GE3 | 50 | 3534M |
| EPCL1322M | 213 | 1,619 | DPS | 66 | 3546LC |
| ERHM3162TA | 194 | 1,874 | HV3 | 60 | 3540M |
| ERL1203A | 193 | 514 | HV1 | 20 | 3411LC |
| ERL1206A | 193 | 568 | HV1 | 0 | - |
| ERL1306A | 193 | 756 | HV1 | 26 | 3428LC |
| ERL1309A | 193 | 869 | HV1 | 36 | 3524LC |
| ERL1313A | 193 | 1,135 | HV1 | 52 | 3532LC |
| ERL1319A | 193 | 1,275 | HV1 | 59 | 3540LC |
| ERL1319A277 | 193 | 1,275 | HV1 | 59 | 3540LC |
| ERM3003 | 193 | 720 | HV3 | 21 | 3413M |
| ERM3007 | 193 | 749 | HV3 | 24 | 3416M |
| ERM3009 | 193 | 790 | HV3 | 24 | 3416M |
| ERM3010 | 193 | 805 | HV3 | 31 | 3424M |
| ERM3104 | 193 | 749 | HV3 | 24 | 3416M |
| ERM3108 | 193 | 805 | HV3 | 31 | 3424M |
| ERM3111 | 193 | 799 | HV3 | 24 | 3416M |
| ERM3112 | 193 | 888 | HV3 | 38 | 3516M |
| ERM3115 | 193 | 843 | HV3 | 27 | 3420M |
| ERM3116 | 193 | 925 | HV3 | 37 | 3520M |
| ERM3120 | 193 | 894 | HV3 | 34 | 3518M |
| ERM3154 | 193 | 955 | HV3 | 41 | 3526M |
| ERM3155 | 193 | 1,037 | HV3 | 43 | 3524M |
| ERM3157 | 193 | 1,108 | HV3 | 43 | 3526M |
| ERM3158TA | 194 | 1,312 | HV3 | 48 | 3530M |
| EWCM3212T | 155 | 1,691 | PC3 | 63 | 3622M |
| EWCM3219T | 155 | 2,457 | PC3 | 77 | 3632M |
| EWCM3312T | 155 | 2,864 | PC3 | 121 | 3728M |
| EWCM3314T | 155 | 3,860 | PC3 | 131 | 3734M |
| EWCM3709T | 152 | 2,905 | PC3 | 96 | 3646M |
| EWCM3710T | 152 | 2,676 | PC3 | 129 | 3738M |
| EWCM3711T | 152 | 2,938 | PC3 | 118 | 3730M |

(1) El peso del envío (libras) es aproximado.

Índice

| Número de catálogo | Número Página | Precio de lista | Símb. Desc. | Peso Envío ⁽¹⁾ | Tipo de código |
|--------------------|---------------|-----------------|-------------|---------------------------|----------------|
| EWCM3713T | 152 | 3,942 | PC3 | 169 | 3752M |
| EWCM3714T | 152 | 2,957 | PC3 | 187 | 3756M |
| EWDM2280T | 113 | 8,375 | WDW | 256 | 0940M |
| EWDM22976T | 103 | 6,050 | WDW | 265 | 3954M |
| EWDM23932T | 103 | 6,939 | WDW | 276 | 3956M |
| EWDM23933T | 103 | 8,228 | WDW | 248 | 3942M |
| EWDM23934T | 103 | 9,589 | WDW | 269 | 3952M |
| EWDM2395T | 113 | 13,498 | WDW | 469 | 1060M |
| EWDM23994T | 103 | 8,365 | WDW | 169 | 3756M |
| EWDM2401T | 113 | 9,080 | WDW | 320 | 0960M |
| EWDM2402T | 113 | 10,112 | WDW | 391 | 1046M |
| EWDM3545T | 103 | 1,447 | WDW | 35 | 3516M |
| EWDM3546 | 103 | 1,490 | WDW | 39 | 3524M |
| EWDM3546T | 103 | 1,526 | WDW | 39 | 3524M |
| EWDM3550T | 103 | 1,495 | WDW | 48 | 3528M |
| EWDM3554T | 103 | 1,678 | WDW | 49 | 3534M |
| EWDM3555T | 103 | 1,885 | WDW | 50 | 3532M |
| EWDM3556T | 103 | 1,754 | WDW | 41 | 3526M |
| EWDM3558T | 103 | 1,969 | WDW | 46 | 3528M |
| EWDM3607T | 103 | 1,940 | WDW | 91 | 3632M |
| EWDM3610T | 103 | 2,053 | WDW | 50 | 3532M |
| EWDM3611T | 103 | 2,458 | WDW | 73 | 3632M |
| EWDM3613T | 103 | 2,962 | WDW | 74 | 3630M |
| EWDM3614T | 103 | 2,174 | WDW | 100 | 3644M |
| EWDM3615T | 103 | 2,798 | WDW | 90 | 3642M |
| EWDM3617T | 103 | 2,890 | WDW | 65 | 3628M |
| EWDM3618T | 103 | 3,395 | WDW | 95 | 3646M |
| EWDM3702T | 103 | 4,746 | WDW | 111 | 3744M |
| EWDM3704T | 103 | 2,819 | WDW | 139 | 3738M |
| EWDM3705T | 103 | 5,243 | WDW | 111 | 3744M |
| EWDM3708T | 103 | 3,188 | WDW | 185 | 3752M |
| EWDM3709T | 103 | 4,146 | WDW | 129 | 3728M |
| EWDM3710T | 103 | 3,502 | WDW | 151 | 3738M |
| EWDM3711T | 103 | 4,387 | WDW | 123 | 3730M |
| EWDM3714T | 103 | 3,815 | WDW | 165 | 3752M |
| EWDM4100T | 113 | 7,361 | WDW | 391 | 1046M |
| EWDM4102T | 113 | 10,000 | WDW | 429 | 1056M |
| EWDM4103T | 113 | 6,788 | WDW | 437 | 1054M |
| EWDM4104T | 113 | 7,909 | WDW | 437 | 1056M |
| EWDM4107T | 113 | 7,082 | WDW | 265 | 0944M |
| EWDM4108T | 113 | 8,633 | WDW | 299 | 0950M |
| EWDM4109T | 113 | 11,859 | WDW | 470 | 1058M |
| EWDM4110T | 113 | 10,346 | WDW | 601 | 1254M |
| EWDM4111T | 113 | 10,450 | WDW | 605 | 1260M |
| EWDM4112T | 113 | 15,388 | WDW | 578 | 1256M |
| EWDM4114T | 113 | 12,427 | WDW | 575 | 1252M |
| EWDM4115T | 113 | 12,144 | WDW | 700 | 1272M |
| EWDM4116T | 113 | 19,217 | WDW | 578 | 1256M |
| EWDM4117T | 113 | 13,471 | WDW | 649 | 1264M |
| EWDM41906T | 103 | 9,643 | WDW | 242 | 3940M |
| EWDM4308T | 113 | 17,588 | WDW | 910 | A36062M |
| EWDM4310T | 113 | 18,894 | WDW | 999 | A36056M |
| EWDM4312T | 113 | 18,734 | WDW | 910 | A36062M |
| EWDM4313T | 113 | 20,354 | WDW | 1005 | A36068M |
| EWDM4314T | 113 | 17,827 | WDW | 961 | A3658M |
| EWDM4316T | 113 | 19,381 | WDW | 965 | A36070M |
| EWDM4338T | 113 | 20,320 | WDW | 806 | A36050M |
| EWDM4348T | 113 | 23,365 | WDW | 910 | A36062M |
| EWDM4403T | 113 | 25,591 | WDW | 1322 | A40064M |
| EWDM4404T | 113 | 31,143 | WDW | 1322 | A40064M |
| EWDM4419T | 113 | 41,689 | WDW | 1815 | A44072M |
| EWDM4458T | 113 | 31,534 | WDW | 1216 | A40060M |
| EWDM4468T | 113 | 33,765 | WDW | 1216 | A40060M |
| FCD34 | 305 | 114 | SVC | 1 | - |
| FCD34TEFC | 305 | 134 | SVC | 1 | - |
| FCD35 | 305 | 30 | SVC | 1 | - |
| FCD35M | 305 | 114 | SVC | 6 | - |
| FCD35TEFC | 305 | 182 | SVC | 1 | - |
| FCD36 | 305 | 139 | SVC | 2 | - |
| FCD36TEFC | 305 | 196 | SVC | 2 | - |
| FCD37 | 305 | 168 | SVC | 3 | - |
| FCD37TEFC | 305 | 200 | SVC | 2 | - |
| FCD39 | 305 | 225 | SVC | 3 | - |
| FCD40 | 305 | 334 | SVC | 3 | - |
| FCD42 | 305 | 334 | SVC | 5 | - |
| FDAOL3504A | 201 | 799 | FD1 | 32 | 3424LC |
| FDAOL3507A | 201 | 873 | FD1 | 35 | 3428LC |

| Número de catálogo | Número Página | Precio de lista | Símb. Desc. | Peso Envío ⁽¹⁾ | Tipo de código |
|--------------------|---------------|-----------------|-------------|---------------------------|----------------|
| FDAOL3521A | 201 | 947 | FD1 | 39 | 3524LC |
| FDAOL3532A | 201 | 1,115 | FD1 | 50 | 3532LC |
| FDEM2333T | 198 | 4,057 | FD3 | 270 | 0944M |
| FDEM2333T-5 | 199 | 4,057 | FD3 | 268 | 0944M |
| FDEM2334T | 198 | 4,904 | FD3 | 300 | 0960M |
| FDEM2334T-5 | 199 | 4,904 | FD3 | 322 | 0960M |
| FDEM2394T | 198 | 4,426 | FD3 | 254 | 0930M |
| FDEM2394T-5 | 199 | 4,426 | FD3 | 239 | 0934M |
| FDEM3546 | 198 | 1,243 | FD3 | 38 | 3520M |
| FDEM3546-5 | 199 | 1,243 | FD3 | 37 | 3520M |
| FDEM3546T | 198 | 1,260 | FD3 | 38 | 3520M |
| FDEM3546T-5 | 199 | 1,260 | FD3 | 37 | 3520M |
| FDEM3554 | 198 | 1,271 | FD3 | 41 | 3526M |
| FDEM3554-5 | 199 | 1,271 | FD3 | 41 | 3526M |
| FDEM3554T | 198 | 1,296 | FD3 | 41 | 3526M |
| FDEM3554T-5 | 199 | 1,296 | FD3 | 41 | 3526M |
| FDEM3558 | 198 | 1,303 | FD3 | 45 | 3528M |
| FDEM3558-5 | 199 | 1,303 | FD3 | 45 | 3528M |
| FDEM3558T | 198 | 1,342 | FD3 | 45 | 3528M |
| FDEM3558T-5 | 199 | 1,342 | FD3 | 45 | 3528M |
| FDEM3610T | 198 | 1,541 | FD3 | 64 | 3540M |
| FDEM3610T-5 | 199 | 1,541 | FD3 | 50 | 3532M |
| FDEM3611T | 198 | 1,487 | FD3 | 70 | 3632M |
| FDEM3611T-5 | 199 | 1,487 | FD3 | 73 | 3632M |
| FDEM3613T | 198 | 1,726 | FD3 | 74 | 3630M |
| FDEM3613T-5 | 199 | 1,726 | FD3 | 74 | 3630M |
| FDEM3615T | 198 | 1,624 | FD3 | 93 | 3642M |
| FDEM3615T-5 | 199 | 1,624 | FD3 | 93 | 3642M |
| FDEM3709T | 198 | 2,577 | FD3 | 121 | 3728M |
| FDEM3709T-5 | 199 | 2,577 | FD3 | 121 | 3728M |
| FDEM3710T | 198 | 2,337 | FD3 | 127 | 3738M |
| FDEM3710T-5 | 199 | 2,337 | FD3 | 129 | 3738M |
| FDEM3711T | 198 | 2,612 | FD3 | 118 | 3730M |
| FDEM3711T-5 | 199 | 2,612 | FD3 | 121 | 3728M |
| FDEM3714T | 198 | 2,633 | FD3 | 165 | 3752M |
| FDEM3714T-5 | 199 | 2,633 | FD3 | 165 | 3752M |
| FDEM4103T | 198 | 6,410 | FD3 | 380 | 1054M |
| FDEM4103T-5 | 199 | 6,410 | FD3 | 447 | 1054M |
| FDEM4104T | 198 | 7,588 | FD3 | 425 | 1056M |
| FDEM4104T-5 | 199 | 7,588 | FD3 | 461 | 1056M |
| FDEM4106T | 198 | 4,853 | FD3 | 271 | 0936M |
| FDEM4106T-5 | 199 | 4,853 | FD3 | 229 | 0936M |
| FDEM4107T | 198 | 6,326 | FD3 | 323 | 0944M |
| FDEM4107T-5 | 199 | 6,326 | FD3 | 317 | 0946M |
| FDEM4108T | 198 | 7,501 | FD3 | 323 | 0950M |
| FDEM4108T-5 | 199 | 7,501 | FD3 | 317 | 0950M |
| FDEM4109T | 198 | 10,334 | FD3 | 528 | 1058M |
| FDEM4109T-5 | 199 | 10,334 | FD3 | 553 | 1240M |
| FDEM4110T | 198 | 9,982 | FD3 | 567 | 1254M |
| FDEM4110T-5 | 199 | 9,982 | FD3 | 605 | 1254M |
| FDEM4114T | 198 | 11,290 | FD3 | 575 | 1252M |
| FDEM4114T-5 | 199 | 11,290 | FD3 | 595 | 1252M |
| FDEM4115T | 198 | 10,891 | FD3 | 610 | 1272M |
| FDEM4115T-5 | 199 | 10,891 | FD3 | 695 | 1272M |
| FDEM4314T | 198 | 15,638 | FD3 | 910 | A3658M |
| FDEM4314T-5 | 199 | 15,638 | FD3 | 965 | A3670M |
| FDEM4316T | 198 | 18,232 | FD3 | 977 | A36070M |
| FDEM4316T-5 | 199 | 18,232 | FD3 | 965 | A36070M |
| FDEM4400T | 198 | 22,698 | FD3 | 1326 | A40064M |
| FDEM4400T-5 | 199 | 22,698 | FD3 | 1326 | A40064M |
| FDL1177T | 200 | 7,565 | FD1 | 322 | 0956LC |
| FDL3501M | 200 | 746 | FD1 | 23 | 3414L |
| FDL3504M | 200 | 871 | FD1 | 28 | 3421L |
| FDL3507M | 200 | 1,023 | FD1 | 37 | 3432LC |
| FDL3510M | 200 | 1,158 | FD1 | 41 | 3524L |
| FDL3510TM | 200 | 1,158 | FD1 | 40 | 3524L |
| FDL3514M | 200 | 1,303 | FD1 | 49 | 3532LC |
| FDL3514TM | 200 | 1,306 | FD1 | 51 | 3532LC |
| FDL3516TM | 200 | 1,843 | FD1 | 51 | 3535LC |
| FDL3610M | 200 | 2,531 | FD1 | 90 | 3640LC |
| FDL3610TM | 200 | 2,470 | FD1 | 90 | 3640LC |
| FDL3611M | 200 | 2,132 | FD1 | 76 | 3634L |
| FDL3611TM | 200 | 2,078 | FD1 | 77 | 3634L |
| FDL3612TM | 200 | 2,592 | FD1 | 100 | 3646LC |
| FDL3619TM | 200 | 1,989 | FD1 | 82 | 3634LC |
| FDL3712TM | 200 | 3,708 | FD1 | 160 | 3752LC |
| FDL3731M | 200 | 3,185 | FD1 | 126 | 3730LC |

(1) El peso del envío (libras) es aproximado.

Índice

| Número de catálogo | Número Página | Precio de lista | Símb. Desc. | Peso Envío ⁽¹⁾ | Tipo de código |
|--------------------|---------------|-----------------|-------------|---------------------------|----------------|
| FDL3732M | 200 | 3,665 | FD1 | 147 | 3740LC |
| FDL3733TM | 200 | 3,374 | FD1 | 146 | 3740LC |
| FDL3737TM | 200 | 3,947 | FD1 | 169 | 3752LC |
| FDL3912T | 200 | 5,722 | FD1 | 290 | 3956LC |
| FDM3538 | 198 | 873 | FD3 | 24 | 3416M |
| FDM3542 | 198 | 934 | FD3 | 27 | 3420M |
| FFC05 | 306 | 181 | SVC | 6 | 3420M |
| FFC07WB | 306 | 286 | SVC | 19 | 3420M |
| FFC09 | 306 | 268 | SVC | 25 | 3420M |
| FFC09WB | 306 | 393 | SVC | 28 | 3420M |
| FFC18 | 306 | 400 | SVC | 90 | 3420M |
| FFC19 | 306 | 479 | SVC | 120 | 3420M |
| FLT3210-250 | 290 | 960 | SVC | 2 | - |
| FLT4280 | 290 | 960 | SVC | 9 | - |
| FLT6320-400 | 290 | 960 | SVC | 14 | - |
| FLT8500 | 290 | 1,172 | SVC | 9 | - |
| FM3311T-8 | 44 | 1,426 | GO3 | 96 | 3643M |
| FMTG100XPYIV | 291 | 4,912 | R3B | 6 | - |
| FMTG50XPYIV | 291 | 4,912 | R3B | 6 | - |
| FPM2513T | 139 | 3,016 | PF3 | 205 | 3936M |
| FPM2514T | 139 | 3,144 | PF3 | 145 | 3742M |
| FPM2514T-5 | 140 | 3,144 | PF3 | 145 | 3742M |
| FPM2515T | 139 | 3,239 | PF3 | 210 | 3936M |
| FPM2515T-5 | 140 | 3,239 | PF3 | 231 | 3936M |
| FPM2516T | 139 | 3,515 | PF3 | 210 | 3934M |
| FPM2516T-2/4 | 139 | 3,515 | PF3 | 206 | 3934M |
| FPM2516T-5 | 140 | 3,515 | PF3 | 223 | 3934M |
| FPM2531TS | 139 | 3,906 | PF3 | 236 | 3956M |
| FPM2531TS-2/4 | 139 | 3,906 | PF3 | 236 | 3956M |
| FPM2531TS-5 | 140 | 3,906 | PF3 | 320 | 3956M |
| FPM2534T | 139 | 4,058 | PF3 | 235 | 3936M |
| FPM2534T-2/4 | 139 | 4,058 | PF3 | 235 | 3936M |
| FPM2534T-5 | 140 | 4,058 | PF3 | 240 | 3936M |
| FPM2535TS | 139 | 4,848 | PF3 | 334 | 4052M |
| FPM2535TS-2/4 | 139 | 4,848 | PF3 | 375 | 4052M |
| FPM2535TS-5 | 140 | 4,848 | PF3 | 420 | 4052M |
| FPM2538T | 139 | 5,156 | PF3 | 280 | 3954M |
| FPM2538T-2/4 | 139 | 5,156 | PF3 | 254 | 3954M |
| FPM2538T-5 | 140 | 5,156 | PF3 | 287 | 3954M |
| FPM2539TS | 139 | 5,389 | PF3 | 400 | 4052M |
| FPM2539TS-2/4 | 139 | 5,389 | PF3 | 380 | 4052M |
| FPM2539TS-5 | 140 | 5,389 | PF3 | 400 | 4052M |
| FPM2542T | 139 | 5,880 | PF3 | 331 | 4044M |
| FPM2542T-2/4 | 139 | 5,880 | PF3 | 331 | 4044M |
| FPM2542T-5 | 140 | 5,880 | PF3 | 449 | 4044M |
| FPM2543TS | 139 | 5,952 | PF3 | 385 | 4064M |
| FPM2543TS-2/4 | 139 | 5,952 | PF3 | 385 | 4064M |
| FPM2543TS-5 | 140 | 5,952 | PF3 | 452 | 4064M |
| FPM2546T | 139 | 7,170 | PF3 | 385 | 4062M |
| FPM2546T-2/4 | 139 | 7,170 | PF3 | 385 | 4062M |
| FPM2546T-5 | 140 | 7,170 | PF3 | 449 | 4062M |
| FPM2547TS | 139 | 7,629 | PF3 | 480 | 4252M |
| FPM2547TS-2/4 | 139 | 7,629 | PF3 | 480 | 4252M |
| FPM2547TS-5 | 140 | 7,629 | PF3 | 480 | 4252M |
| FPM2549T | 139 | 9,778 | PF3 | 485 | 4250M |
| FPM2549T-2/4 | 139 | 9,778 | PF3 | 485 | 4250M |
| FPM2549T-5 | 140 | 9,778 | PF3 | 480 | 4250M |
| FPM2550T | 139 | 10,612 | PF3 | 533 | 4260M |
| FPM2550T-2/4 | 139 | 10,612 | PF3 | 533 | 4260M |
| FPM2550T-5 | 140 | 10,612 | PF3 | 525 | 4260M |
| FPM2551TS | 139 | 8,582 | PF3 | 570 | 4272M |
| FPM2551TS-2/4 | 139 | 8,582 | PF3 | 570 | 4272M |
| FPM2551TS-5 | 140 | 8,582 | PF3 | 573 | 4272M |
| FPM2554T-4 | 139 | 14,772 | PF3 | 660 | 4456M |
| FPM2555TS | 139 | 12,889 | PF3 | 597 | 4462M |
| FPM2555TS-2/4 | 139 | 12,889 | PF3 | 597 | 4462M |
| FPM2555TS-5 | 140 | 12,889 | PF3 | 648 | 4462M |
| FPM2556T-4 | 139 | 18,137 | PF3 | 600 | 4466M |
| FPM2558TS-4 | 139 | 17,723 | PF3 | 1579 | A44054M |
| FPM2559TS-4 | 139 | 15,207 | PF3 | 590 | 4476M |
| FPM2562T-4 | 139 | 23,264 | PF3 | 1449 | A44048M |
| FPM2563TS-4 | 139 | 21,801 | PF3 | 1718 | A44060M |
| FPM2565T-4 | 139 | 24,492 | PF3 | 1737 | A44056M |
| FPM2566TS-4 | 139 | 24,812 | PF3 | 1844 | A44072M |
| FPM2568T-4 | 139 | 36,334 | PF3 | 1697 | A44072M |
| FPM3312T | 139 | 2,027 | PF3 | 121 | 3728M |
| FPM3313T | 139 | 2,281 | PF3 | 130 | 3738M |

| Número de catálogo | Número Página | Precio de lista | Símb. Desc. | Peso Envío ⁽¹⁾ | Tipo de código |
|--------------------|---------------|-----------------|-------------|---------------------------|----------------|
| FPM3314T | 139 | 2,637 | PF3 | 131 | 3734M |
| FSWDM23933T-E | 92 | 11,294 | WDF | 283 | 3956M |
| FSWDM23934T-E | 92 | 12,946 | WDF | 287 | 3960M |
| FSWDM3538-E | 92 | 2,673 | WDF | 35 | 3516M |
| FSWDM3542-E | 92 | 2,766 | WDF | 37 | 3522M |
| FSWDM3546-E | 92 | 2,892 | WDF | 41 | 3522M |
| FSWDM3546T-E | 92 | 2,915 | WDF | 41 | 3522M |
| FSWDM3554T-E | 92 | 3,178 | WDF | 45 | 3528M |
| FSWDM3558T-E | 92 | 3,652 | WDF | 48 | 3528M |
| FSWDM3611T-E | 92 | 4,350 | WDF | 86 | 3636M |
| FSWDM3615T-E | 92 | 4,647 | WDF | 101 | 3646M |
| FSWDM3710T-E | 92 | 5,888 | WDF | 136 | 3740M |
| FSWDM3714T-E | 92 | 6,958 | WDF | 187 | 3756M |
| FSWDM41903T | 92 | 16,573 | WDF | 378 | 4068M |
| FSWDM41904T | 92 | 19,094 | WDF | 395 | 4074M |
| FVB3180 | 290 | 1,811 | SVC | 18 | - |
| FVB3210 | 290 | 1,811 | SVC | 25 | - |
| FVB3250 | 290 | 1,811 | SVC | 19 | - |
| FVB4280 | 290 | 2,214 | SVC | 44 | - |
| FVB6320 | 290 | 2,579 | SVC | 46 | - |
| FVB6400 | 290 | 2,821 | SVC | 59 | - |
| FVB8500 | 290 | 3,340 | SVC | 93 | - |
| FVB95010 | 290 | 5,148 | SVC | 171 | 4074M |
| GA10 | 325 | 114 | SVC | 1 | 4074M |
| GA11 | 325 | 120 | SVC | 2 | 4074M |
| GA14 | 325 | 480 | SVC | 64 | - |
| GA14R | 323 | 448 | SVC | 64 | - |
| GA16 | 325 | 594 | SVC | 62 | 4074M |
| GA16E | 325 | 387 | SVC | 36 | - |
| GA16R | 323 | 651 | SVC | 62 | 4074M |
| GA16RE | 323 | 387 | SVC | 36 | - |
| GA20 | 325 | 975 | SVC | 121 | 4074M |
| GA20E | 325 | 448 | SVC | 54 | - |
| GA20RE | 323 | 448 | SVC | 54 | - |
| GA24 | 325 | 72 | SVC | 1 | - |
| GA25 | 325 | 71 | SVC | 9 | - |
| GA3 | 325 | 594 | SVC | 7 | 4074M |
| GA4 | 325 | 227 | SVC | 6 | 4074M |
| GA7 | 321 | 173 | SVC | 1 | - |
| GA8 | 321 | 699 | SVC | 1 | 4074M |
| GA9 | 325 | 250 | SVC | 5 | 4074M |
| GA9-1 | 325 | 138 | SVC | 3 | 4074M |
| GA9R | 323 | 250 | SVC | 5 | 4074M |
| GA9S | 325 | 278 | SVC | 6 | 4074M |
| GA9SR | 323 | 278 | SVC | 5 | 4074M |
| GDL1605T | 202 | 2,673 | FD1 | 97 | 3646LC |
| GDL1607T | 202 | 3,516 | FD1 | 142 | 3744LC |
| GDL1610T | 202 | 4,067 | FD1 | 160 | 3748LC |
| GDL1615T | 202 | 6,052 | FD1 | 271 | 3956LC |
| GDL2333T | 202 | 7,565 | FD1 | 310 | 0956LC |
| GDL3770T | 202 | 4,395 | FD1 | 198 | 0743LC |
| GDL3774T | 202 | 5,083 | FD1 | 210 | 0748LC |
| GDM2333T | 202 | 4,723 | FD3 | 231 | 0748M |
| GDM2334T | 202 | 5,050 | FD3 | 245 | 0760M |
| GDM2513T | 202 | 3,129 | FD3 | 156 | 3748M |
| GDM2515T | 202 | 4,120 | FD3 | 187 | 3766M |
| GDM2531T | 202 | 5,062 | FD3 | 245 | 3942M |
| GDM2535T | 202 | 5,887 | FD3 | 281 | 3952M |
| GDM3218T | 202 | 1,479 | FD3 | 68 | 3630M |
| GDM3311T | 202 | 2,098 | FD3 | 92 | 3644M |
| GDM3313T | 202 | 2,542 | FD3 | 116 | 3734M |
| GDM3615T | 202 | 1,782 | FD3 | 80 | 3634M |
| GDM3710T | 202 | 2,233 | FD3 | 117 | 3732M |
| GDM3714T | 202 | 3,563 | FD3 | 131 | 3740M |
| GDM4103T | 202 | 7,176 | FD3 | 345 | 0956M |
| GDM4104T | 202 | 8,459 | FD3 | 366 | 0964M |
| GDM4110T | 202 | 11,288 | FD3 | 497 | 1064M |
| GDM4115T | 202 | 11,685 | FD3 | 552 | 1246M |
| GSL3509M | 205 | 1,278 | FD1 | 41 | 3523LC |
| HA5027A03 | 304 | 12 | SVC | 1 | - |
| HBA02333T | 169 | 4,793 | HB3 | 268 | 0944M |
| HBA02334T | 169 | 5,203 | HB3 | 293 | - |
| HBA02394T | 169 | 5,194 | HB3 | 239 | 0934M |
| HBA03581T | 169 | 1,494 | HB3 | 58 | 0524M |
| HBA03586T | 169 | 1,645 | HB3 | 64 | 0532M |
| HBA03587T | 169 | 1,587 | HB3 | 64 | 0532M |
| HBA03660T | 169 | 1,847 | HB3 | 95 | 0624M |

(1) El peso del envío (libras) es aproximado.

Índice

| Número de catálogo | Número Página | Precio de lista | Símb. Desc. | Peso Envío ⁽¹⁾ | Tipo de código |
|--------------------|---------------|-----------------|-------------|---------------------------|----------------|
| HBAO3661T | 169 | 1,776 | HB3 | 100 | 0628M |
| HBAO3663T | 169 | 2,012 | HB3 | 105 | 0632M |
| HBAO3665T | 169 | 1,910 | HB3 | 120 | 0642M |
| HBAO3769T | 169 | 2,885 | HB3 | 173 | 0736M |
| HBAO3770T | 169 | 2,649 | HB3 | 198 | 0738M |
| HBAO3771T | 169 | 2,919 | HB3 | 203 | 0744M |
| HBAO3774T | 169 | 2,941 | HB3 | 231 | 0748M |
| HBAO4103T | 169 | 6,795 | HB3 | 378 | - |
| HBAO4104T | 169 | 7,943 | HB3 | 410 | - |
| HBAO4106T | 169 | 5,153 | HB3 | 293 | - |
| HBAO4108T | 169 | 7,858 | HB3 | 410 | - |
| HBAO4118T | 169 | 6,715 | HB3 | 378 | - |
| HBEM2276T | 170 | 4,864 | HB3 | 281 | - |
| HBEM2332T | 170 | 5,480 | HB3 | 322 | - |
| HBEM2333T | 170 | 4,447 | HB3 | 268 | 0944M |
| HBEM2334T | 170 | 5,286 | HB3 | 295 | - |
| HBEM3546T | 170 | 1,492 | HB3 | 58 | 0524M |
| HBEM3554T | 170 | 1,540 | HB3 | 42 | - |
| HBEM3556T | 170 | 1,732 | HB3 | 43 | - |
| HBEM3558T | 170 | 1,587 | HB3 | 64 | 0532M |
| HBEM3581T | 170 | 1,823 | HB3 | 55 | - |
| HBEM3582T | 170 | 2,011 | HB3 | 56 | - |
| HBEM3584T | 170 | 1,881 | HB3 | 42 | - |
| HBEM3587T | 170 | 1,960 | HB3 | 62 | - |
| HBEM3607T | 170 | 2,031 | HB3 | 76 | - |
| HBEM3611T | 170 | 1,775 | HB3 | 74 | - |
| HBEM3614T | 170 | 2,113 | HB3 | 94 | - |
| HBEM3615T | 170 | 1,910 | HB3 | 120 | 0642M |
| HBEM3661T | 170 | 2,210 | HB3 | 100 | 0628M |
| HBEM3664T | 170 | 2,398 | HB3 | 123 | - |
| HBEM3665T | 170 | 2,254 | HB3 | 115 | - |
| HBEM3667T | 170 | 2,364 | HB3 | 99 | - |
| HBEM3704T | 170 | 2,688 | HB3 | 135 | - |
| HBEM3708T | 170 | 2,986 | HB3 | 154 | - |
| HBEM3710T | 170 | 2,648 | HB3 | 198 | 0738M |
| HBEM3714T | 170 | 2,941 | HB3 | 231 | 0748M |
| HBEM3764T | 170 | 2,936 | HB3 | 211 | - |
| HBEM3768T | 170 | 3,359 | HB3 | 198 | - |
| HBEM3770T | 170 | 3,292 | HB3 | 193 | - |
| HBEM3774T | 170 | 3,264 | HB3 | 232 | - |
| HBEM4100T | 170 | 7,284 | HB3 | 369 | - |
| HBEM4102T | 170 | 9,484 | HB3 | 393 | - |
| HBEM4103T | 170 | 6,903 | HB3 | 400 | - |
| HBEM4104T | 170 | 8,068 | HB3 | 410 | - |
| HIC264A | 208 | 593 | FD1 | 20 | 3414C |
| HIC274A | 208 | 593 | FD1 | 20 | 3414C |
| IDBRPM18154C | 254 | 8,449 | RP2 | 180 | - |
| IDBRPM18204C | 254 | 9,224 | RP2 | 209 | - |
| IDBRPM21254C | 254 | 9,638 | RP2 | 290 | - |
| IDBRPM21304C | 254 | 9,638 | RP2 | 290 | - |
| IDBRPM21404 | 254 | 10,914 | RP2 | 355 | - |
| IDBRPM25504 | 254 | 11,412 | RP2 | 475 | - |
| IDBRPM25604 | 254 | 16,624 | RP2 | 540 | - |
| IDBRPM25754 | 254 | 19,765 | RP2 | 605 | - |
| IDBRPM281004R1 | 255 | 22,309 | RP2 | 805 | - |
| IDBRPM281254 | 255 | 23,580 | RP2 | 890 | - |
| IDBRPM321504R1 | 255 | 32,840 | RP2 | 1310 | - |
| IDBRPM362004R1 | 255 | 45,316 | RP2 | 1950 | - |
| IDBRPM362504R1 | 255 | 48,385 | RP2 | 2000 | - |
| IDBRPM403004R1 | 255 | 60,460 | RP2 | 2620 | - |
| IDBRPM444004 | 255 | 92,547 | RP2 | 3940 | - |
| IDBRPM445004 | 255 | 104,482 | RP2 | 4260 | - |
| IDBRPM5810004 | 255 | 275,718 | RP2 | 8540 | - |
| IDBRPM586004 | 255 | 232,371 | RP2 | 7160 | - |
| IDBRPM587004 | 255 | 232,371 | RP2 | 7160 | - |
| IDBRPM588004 | 255 | 243,205 | RP2 | 7510 | - |
| IDBRPM589004 | 255 | 264,880 | RP2 | 8210 | - |
| IDCRPM18104 | 254 | 9,849 | RP3 | 208 | - |
| IDCRPM18154 | 254 | 12,141 | RP3 | 180 | - |
| IDCRPM18204 | 254 | 12,608 | RP3 | 194 | - |
| IDCRPM21254 | 254 | 13,072 | RP3 | 310 | - |
| IDCRPM21304 | 254 | 13,732 | RP3 | 290 | - |
| IDCRPM25404 | 254 | 14,892 | RP3 | 410 | - |
| IDCRPM25504 | 254 | 20,143 | RP3 | 475 | - |
| IDCRPM281004 | 255 | 34,349 | RP3 | 880 | - |
| IDCRPM281254 | 255 | 40,958 | RP3 | 880 | - |
| IDCRPM28604 | 254 | 22,795 | RP3 | 635 | - |

| Número de catálogo | Número Página | Precio de lista | Símb. Desc. | Peso Envío ⁽¹⁾ | Tipo de código |
|--------------------|---------------|-----------------|-------------|---------------------------|----------------|
| IDCRPM28754 | 254 | 26,339 | RP3 | 720 | - |
| IDCSWDM3538 | 101 | 2,554 | WDP | 31 | 3514M |
| IDCSWDM3542 | 101 | 2,892 | WDP | 32 | 3518M |
| IDCSWDM3546 | 101 | 3,002 | WDP | 40 | 3524M |
| IDCSWDM3546T | 101 | 3,002 | WDP | 42 | 3524M |
| IDCSWDM3554 | 101 | 3,211 | WDP | 51 | 3534M |
| IDCSWDM3554T | 101 | 3,211 | WDP | 49 | 3534M |
| IDCSWDM3558 | 101 | 3,430 | WDP | 44 | 3528M |
| IDCSWDM3558T | 101 | 3,430 | WDP | 48 | 3528M |
| IDCSWDM3611T | 101 | 3,761 | WDP | 85 | 3636M |
| IDCSWDM3615T | 101 | 4,377 | WDP | 99 | 3646M |
| IDCSWDM3710T | 101 | 6,626 | WDP | 136 | 3740M |
| IDCSWDM3714T | 101 | 7,576 | WDP | 187 | 3756M |
| IDDRPM18254C | 254 | 9,664 | RP1 | 200 | - |
| IDDRPM18304C | 254 | 10,023 | RP1 | 230 | - |
| IDDRPM21404 | 254 | 10,282 | RP1 | 305 | - |
| IDDRPM21504 | 254 | 13,572 | RP1 | 345 | - |
| IDDRPM21604 | 254 | 13,108 | RP1 | 345 | - |
| IDDRPM251004 | 255 | 19,085 | RP1 | 545 | - |
| IDDRPM251254 | 255 | 25,291 | RP1 | 615 | - |
| IDDRPM25506 | 254 | 15,740 | RP1 | 480 | - |
| IDDRPM25606 | 254 | 19,085 | RP1 | 545 | - |
| IDDRPM25754 | 254 | 15,740 | RP1 | 480 | - |
| IDDRPM25756 | 254 | 25,291 | RP1 | 615 | - |
| IDDRPM281006 | 255 | 28,237 | RP1 | 770 | - |
| IDDRPM281256 | 255 | 36,813 | RP1 | 930 | - |
| IDDRPM281504 | 255 | 28,237 | RP1 | 770 | - |
| IDDRPM282004 | 255 | 36,813 | RP1 | 930 | - |
| IDDRPM321506R1 | 255 | 43,317 | RP1 | 1185 | - |
| IDDRPM322006R1 | 255 | 50,443 | RP1 | 1325 | - |
| IDDRPM322504R1 | 255 | 43,317 | RP1 | 1185 | - |
| IDDRPM323004R1 | 255 | 50,443 | RP1 | 1360 | - |
| IDDRPM362506R1 | 255 | 54,917 | RP1 | 1680 | - |
| IDDRPM363006R1 | 255 | 63,875 | RP1 | 2000 | - |
| IDDRPM363504R1 | 255 | 54,917 | RP1 | 1680 | - |
| IDDRPM364004R1 | 255 | 63,877 | RP1 | 2000 | - |
| IDDRPM404006R1 | 255 | 84,322 | RP1 | 2530 | - |
| IDDRPM405004R1 | 255 | 74,096 | RP1 | 2260 | - |
| IDDRPM405006 | 255 | 108,400 | RP1 | 2230 | - |
| IDDRPM406004R1 | 255 | 102,800 | RP1 | 2530 | - |
| IDDRPM407004R1 | 255 | 107,936 | RP1 | 3080 | - |
| IDDRPM4410004R1 | 255 | 160,783 | RP1 | 3505 | - |
| IDDRPM446006 | 255 | 150,429 | RP1 | 3505 | - |
| IDDRPM447006 | 255 | 172,045 | RP1 | 3505 | - |
| IDDRPM448004 | 255 | 139,619 | RP1 | 3080 | - |
| IDDRPM449004 | 255 | 150,429 | RP1 | 3505 | - |
| IDDRPM5010006 | 255 | 191,106 | RP1 | 5200 | - |
| IDDRPM5012504 | 255 | 191,106 | RP1 | 5200 | - |
| IDDRPM5012506 | 255 | 217,614 | RP1 | 6730 | - |
| IDDRPM5014006 | 255 | 217,614 | RP1 | 6730 | - |
| IDDRPM5015004 | 255 | 203,631 | RP1 | 5963 | - |
| IDDRPM5017504 | 255 | 217,614 | RP1 | 6730 | - |
| IDDRPM508006 | 255 | 181,004 | RP1 | 4690 | - |
| IDDRPM509006 | 255 | 191,106 | RP1 | 5200 | - |
| IDFRPM18104C | 254 | 7,783 | RP3 | 179 | - |
| IDFRPM21154C | 254 | 8,811 | RP3 | 290 | - |
| IDFRPM21204C | 254 | 8,811 | RP3 | 290 | - |
| IDFRPM21254C | 254 | 9,516 | RP3 | 355 | - |
| IDFRPM25304C | 254 | 10,016 | RP3 | 475 | - |
| IDFRPM25404 | 254 | 10,895 | RP3 | 605 | - |
| IDFRPM28504 | 254 | 18,608 | RP3 | 720 | - |
| IDFRPM28604 | 254 | 18,608 | RP3 | 795 | - |
| IDFRPM28754 | 254 | 22,231 | RP3 | 880 | - |
| IDM2276T | 263 | 8,308 | VS2 | 332 | 0954M |
| IDM2332T | 263 | 10,151 | VS2 | 352 | 0960M |
| IDM2333T | 263 | 5,708 | VS2 | 268 | 0944M |
| IDM2333T-5 | 263 | 5,708 | VS2 | 318 | 0944M |
| IDM2334T | 263 | 6,097 | VS2 | 333 | 0960M |
| IDM2334T-5 | 263 | 6,097 | VS2 | 333 | 0960M |
| IDM3581T | 262 | 2,661 | VS2 | 65 | 0524M |
| IDM3581T-5 | 262 | 2,661 | VS2 | 65 | 0518M |
| IDM3582T | 262 | 3,125 | VS2 | 68 | 0528M |
| IDM3584T | 262 | 2,814 | VS2 | 70 | 0530M |
| IDM3584T-5 | 262 | 2,814 | VS2 | 70 | 0530M |
| IDM3587T | 262 | 3,009 | VS2 | 72 | 0534M |
| IDM3587T-5 | 262 | 3,009 | VS2 | 73 | 0534M |
| IDM3661T | 262 | 3,043 | VS2 | 111 | 0632M |

(1) El peso del envío (libras) es aproximado.

Índice

| Número de catálogo | Número Página | Precio de lista | Símb. Descr. | Peso Envío ⁽¹⁾ | Tipo de código |
|--------------------|---------------|-----------------|--------------|---------------------------|----------------|
| IDM3661T-5 | 262 | 3,043 | VS2 | 112 | 0632M |
| IDM3664T | 262 | 3,610 | VS2 | 124 | 0642M |
| IDM3665T | 263 | 4,066 | VS2 | 124 | 0640M |
| IDM3665T-5 | 263 | 4,066 | VS2 | 124 | 0640M |
| IDM3667T | 262 | 3,729 | VS2 | 107 | 0630M |
| IDM3764T | 262 | 4,721 | VS2 | 187 | 0738M |
| IDM3768T | 263 | 5,778 | VS2 | 226 | 0748M |
| IDM3770T | 263 | 4,902 | VS2 | 170 | 0738M |
| IDM3770T-5 | 263 | 4,902 | VS2 | 170 | 0738M |
| IDM3774T | 263 | 5,252 | VS2 | 231 | 0748M |
| IDM3774T-5 | 263 | 5,252 | VS2 | 231 | 0748M |
| IDM4100T | 263 | 12,034 | VS2 | 450 | 1046M |
| IDM4102T | 263 | 13,548 | VS2 | 455 | 1054M |
| IDM4103T | 263 | 7,518 | VS2 | 417 | 1054M |
| IDM4104T | 263 | 8,624 | VS2 | 464 | 1056M |
| IDM4110T | 263 | 11,661 | VS2 | 605 | 1254M |
| IDM4111T | 263 | 15,440 | VS2 | 557 | 1260M |
| IDM4115T | 263 | 13,087 | VS2 | 622 | 1272M |
| IDM4117T | 263 | 17,185 | VS2 | 628 | 1264M |
| IDNM2237T | 263 | 4,704 | VS4 | 242 | 0932M |
| IDNM2238T | 263 | 5,395 | VS4 | 286 | 0948M |
| IDNM2333T | 263 | 6,488 | VS4 | 286 | 0948M |
| IDNM2334T | 263 | 7,005 | VS4 | 406 | 1056M |
| IDNM3534 | 262 | 759 | VS4 | 33 | 3512M |
| IDNM3538 | 262 | 886 | VS4 | 31 | 3512M |
| IDNM3542 | 262 | 988 | VS4 | 33 | 3514M |
| IDNM3581T | 262 | 2,014 | VS4 | 58 | 0524M |
| IDNM3584T | 262 | 2,224 | VS4 | 58 | 0530M |
| IDNM3587T | 262 | 2,322 | VS4 | 67 | 0534M |
| IDNM3661T | 262 | 3,043 | VS4 | 108 | 0636M |
| IDNM3661T-5 | 262 | 3,043 | VS4 | 108 | 0636M |
| IDNM3665T | 263 | 3,393 | VS4 | 116 | 0640M |
| IDNM3665T-5 | 263 | 3,393 | VS4 | 116 | 0642M |
| IDNM3669T | 262 | 2,695 | VS4 | 94 | 0624M |
| IDNM3767T | 263 | 3,782 | VS4 | 170 | 0736M |
| IDNM3770T | 263 | 3,927 | VS4 | 196 | 0748M |
| IDNRP18054C | 254 | 6,178 | RP4 | 143 | - |
| IDNRP18074C | 254 | 7,102 | RP4 | 194 | - |
| IDNRP21104C | 254 | 7,645 | RP4 | 280 | - |
| IDVSM2333T | 263 | 5,802 | VS3 | 291 | 0944M |
| IDVSM2334T | 263 | 6,290 | VS3 | 321 | 0960M |
| IDVSM2334T-5 | 263 | 6,290 | VS3 | 321 | 0960M |
| IDVSM3661T | 262 | 2,564 | VS3 | 105 | 0632M |
| IDVSM3665T | 263 | 2,973 | VS3 | 120 | 0642M |
| IDVSM3665T-5 | 263 | 2,973 | VS3 | 118 | 0640M |
| IDVSM3770T | 263 | 3,825 | VS3 | 180 | 0738M |
| IDVSM3774T | 263 | 4,987 | VS3 | 231 | 0748M |
| IDVSM3774T-5 | 263 | 4,987 | VS3 | 231 | 0748M |
| IDVSM4103T | 263 | 7,987 | VS3 | 446 | 1054M |
| IDVSM4104T | 263 | 8,726 | VS3 | 457 | 1056M |
| IDVSM4110T | 263 | 10,066 | VS3 | 619 | 1254M |
| IDVSM4115T | 263 | 12,303 | VS3 | 670 | 1272M |
| IDVSM4314T | 263 | 15,239 | VS3 | 869 | A36062M |
| IDVSM4316T | 263 | 19,087 | VS3 | 873 | A36070M |
| IDVSM4400T-4 | 263 | 24,667 | VS3 | 1218 | A40064M |
| IDVSM4406T-4 | 263 | 36,542 | VS3 | 1789 | A44078M |
| IDVSM4407T-4 | 263 | 43,298 | VS3 | 2189 | A44106M |
| IDVSM4408T-4 | 263 | 61,195 | VS3 | 2511 | A44128M |
| IDVSM4410T-4 | 263 | 30,620 | VS3 | 1637 | A44062M |
| IDVSM44304T-4 | 263 | 61,195 | VS3 | 2816 | A44160M |
| IDVSNM2237T | 263 | 3,933 | VS4 | 212 | 0748M |
| IDVSNM2237T-5 | 263 | 3,933 | VS4 | 196 | 0748M |
| IDVSNM2238T | 263 | 5,395 | VS4 | 305 | 0948M |
| IDVSNM2333T | 263 | 6,488 | VS4 | 284 | 0948M |
| IDVSNM2333T-5 | 263 | 6,488 | VS4 | 284 | 0948M |
| IDVSNM3534 | 262 | 759 | VS4 | 32 | 3512M |
| IDVSNM3538 | 262 | 886 | VS4 | 35 | 3516M |
| IDVSNM3538-5 | 262 | 886 | VS4 | 31 | 3514M |
| IDVSNM3542 | 262 | 988 | VS4 | 36 | 3516M |
| IDVSNM3542-5 | 262 | 988 | VS4 | 35 | 3516M |
| IDVSNM3546 | 262 | 1,605 | VS4 | 45 | 3524M |
| IDVSNM3546-5 | 262 | 1,605 | VS4 | 45 | 3524M |
| IDVSNM3581T | 262 | 2,014 | VS4 | 58 | 0524M |
| IDVSNM3581T-5 | 262 | 2,014 | VS4 | 58 | 0524M |
| IDVSNM3582T | 262 | 3,119 | VS4 | 61 | 0528M |
| IDVSNM3584T | 262 | 2,224 | VS4 | 64 | 0532M |
| IDVSNM3584T-5 | 262 | 2,224 | VS4 | 64 | 0532M |

| Número de catálogo | Número Página | Precio de lista | Símb. Descr. | Peso Envío ⁽¹⁾ | Tipo de código |
|--------------------|---------------|-----------------|--------------|---------------------------|----------------|
| IDVSNM3587T | 262 | 2,322 | VS4 | 63 | 0534M |
| IDVSNM3587T-5 | 262 | 2,322 | VS4 | 62 | 0534M |
| IDVSNM3661T | 262 | 3,043 | VS4 | 111 | 0636M |
| IDVSNM3665T | 263 | 3,393 | VS4 | 124 | 0642M |
| IDVSWDM3538 | 101 | 2,533 | WDP | 32 | 3516M |
| IDVSWDM3542 | 101 | 2,878 | WDP | 35 | 3518M |
| IDVSWDM3546 | 101 | 2,987 | WDP | 40 | 3524M |
| IDVSWDM3546T | 101 | 2,987 | WDP | 40 | 3524M |
| IDVSWDM3554 | 101 | 3,195 | WDP | 50 | 3534M |
| IDVSWDM3554T | 101 | 3,195 | WDP | 50 | 3534M |
| IDVSWDM3558 | 101 | 3,402 | WDP | 46 | 3528M |
| IDVSWDM3558T | 101 | 3,402 | WDP | 46 | 3528M |
| IDVSWDM3611T | 101 | 3,577 | WDP | 80 | 3636M |
| IDVSWDM3615T | 101 | 4,169 | WDP | 97 | 3646M |
| IDWNM22937T | 112 | 6,804 | WDW | 283 | 3948M |
| IDWNM22938T | 112 | 6,929 | WDW | 287 | 3956M |
| IDWNM3546T | 112 | 2,554 | WDW | 41 | 3524M |
| IDWNM3554T | 112 | 2,813 | WDW | 52 | 3534M |
| IDWNM3609T | 112 | 3,316 | WDW | 77 | 3628M |
| IDWNM3611T | 112 | 3,376 | WDW | 90 | 3640M |
| IDWNM3707T | 112 | 3,820 | WDW | 122 | 3734M |
| IR3501M | 206 | 848 | FD1 | 25 | 3414L |
| IR3504M | 206 | 975 | FD1 | 28 | 3421L |
| IR3507M | 206 | 1,115 | FD1 | 40 | 3524L |
| IR3510M | 206 | 1,207 | FD1 | 40 | 3528L |
| JEWDM3545 | 110, 147 | 1,732 | WDW | 38 | 3520M |
| JEWDM3550 | 110, 147 | 1,829 | WDW | 41 | 3526M |
| JEWDM3555 | 110, 147 | 2,032 | WDW | 41 | 3526M |
| JEWDM3559 | 110, 147 | 2,409 | WDW | 64 | 3540M |
| JL1205A | 144 | 479 | PJ1 | 25 | 3416L |
| JL1301A | 144 | 552 | PJ1 | 23 | 3414L |
| JL1303A | 144 | 538 | PJ1 | 26 | 3420L |
| JL1304A | 144 | 649 | PJ1 | 25 | 3418L |
| JL1306A | 144 | 708 | PJ1 | 33 | 3424L |
| JL1307A | 144 | 818 | PJ1 | 33 | 3428L |
| JL1309A | 144 | 734 | PJ1 | 32 | 3428L |
| JL1313A | 144 | 1,024 | PJ1 | 36 | 3432LC |
| JL1317A | 144 | 1,263 | PJ1 | 45 | 3528L |
| JL1323A | 144 | 1,296 | PJ1 | 52 | 3535LC |
| JL3405A | 143 | 555 | PJ1 | 19 | 3416L |
| JL3501A | 143 | 693 | PJ1 | 22 | 3414L |
| JL3503A | 143 | 636 | PJ1 | 26 | 3420L |
| JL3504A | 143 | 805 | PJ1 | 27 | 3421L |
| JL3506A | 143 | 757 | PJ1 | 29 | 3424L |
| JL3507A | 143 | 955 | PJ1 | 33 | 3428LC |
| JL3509A | 143 | 925 | PJ1 | 42 | 3524L |
| JL3510A | 143 | 1,097 | PJ1 | 40 | 3528L |
| JL3513A | 143 | 1,097 | PJ1 | 45 | 3528L |
| JL3514A | 143 | 1,202 | PJ1 | 51 | 3532LC |
| JL3515A | 143 | 1,288 | PJ1 | 54 | 3535L |
| JL3516A | 143 | 1,368 | PJ1 | 52 | 3535LC |
| JM3006 | 146 | 527 | PJ3 | 19 | 3410M |
| JM3107 | 146 | 557 | PJ3 | 21 | 3413M |
| JM3108 | 146 | 665 | PJ3 | 23 | 3416M |
| JM3111 | 146 | 660 | PJ3 | 23 | 3416M |
| JM3112 | 146 | 734 | PJ3 | 27 | 3420M |
| JM3115 | 146 | 734 | PJ3 | 32 | 3420M |
| JM3116 | 146 | 805 | PJ3 | 30 | 3424M |
| JM3120 | 146 | 876 | PJ3 | 30 | 3424M |
| JM3154 | 146 | 958 | PJ3 | 34 | 3432M |
| JM3155 | 146 | 1,041 | PJ3 | 35 | 3430M |
| JM3158 | 146 | 1,235 | PJ3 | 42 | 3524M |
| JM3457 | 145 | 578 | PJ3 | 19 | 3410M |
| JM3458 | 145 | 626 | PJ3 | 21 | 3413M |
| JM3460 | 145 | 626 | PJ3 | 21 | 3413M |
| JM3460-5 | 145 | 626 | PJ3 | 21 | 3413M |
| JM3461 | 145 | 738 | PJ3 | 23 | 3416M |
| JM3463 | 145 | 685 | PJ3 | 23 | 3416M |
| JM3463-5 | 145 | 685 | PJ3 | 23 | 3416M |
| JM3542 | 145 | 797 | PJ3 | 26 | 3420M |
| JMEWDM23933T | 111, 157 | 8,765 | WDW | 252 | 3942M |
| JMEWDM23934T | 111, 157 | 10,129 | WDW | 275 | 3952M |
| JMEWDM3545T | 111, 157 | 1,800 | WDW | 35 | 3516M |
| JMEWDM3546T | 111, 157 | 1,879 | WDW | 39 | 3524M |
| JMEWDM3550T | 111, 157 | 1,889 | WDW | 48 | 3528M |
| JMEWDM3554T | 111, 157 | 1,963 | WDW | 50 | 3534M |
| JMEWDM3555T | 111, 157 | 2,062 | WDW | 47 | 3526M |

(1) El peso del envío (libras) es aproximado.

Índice

| Número de catálogo | Número Página | Precio de lista | Símb. Desct. | Peso Envío ⁽¹⁾ | Tipo de código |
|--------------------|---------------|-----------------|--------------|---------------------------|----------------|
| JMEWDM3558T | 111, 157 | 2,149 | WDW | 48 | 3530M |
| JMEWDM3559T | 111, 157 | 2,518 | WDW | 50 | 3532M |
| JMEWDM3611T | 111, 157 | 2,819 | WDW | 70 | 3632M |
| JMEWDM3613T | 111, 157 | 3,323 | WDW | 81 | 3634M |
| JMEWDM3613T-5 | 111, 157 | 3,323 | WDW | 74 | 3630M |
| JMEWDM3615T | 111, 157 | 3,175 | WDW | 93 | 3642M |
| JMEWDM3616T | 111, 157 | 3,937 | WDW | 96 | 3646M |
| JMEWDM3710T | 111, 157 | 3,990 | WDW | 151 | 3738M |
| JMEWDM3711T | 111, 157 | 5,083 | WDW | 130 | 3736M |
| JMEWDM3713T | 111, 157 | 6,341 | WDW | 169 | 3752M |
| JMEWDM3714T | 111, 157 | 4,242 | WDW | 165 | 3752M |
| JMEWDM4103T | 115, 158 | 8,197 | WDW | 437 | 1056M |
| JMEWDM4104T | 115, 158 | 9,318 | WDW | 460 | 1060M |
| JMEWDM4107T | 115, 158 | 8,492 | WDW | 446 | 1050M |
| JMEWDM4108T | 115, 158 | 10,043 | WDW | 459 | 1066M |
| JMEWDM4109T | 115, 158 | 13,592 | WDW | 587 | 1256M |
| JMEWDM4110T | 115, 158 | 12,078 | WDW | 600 | 1260M |
| JMEWDM4114T | 115, 158 | 14,160 | WDW | 635 | 1266M |
| JMEWDM4115T | 115, 158 | 13,876 | WDW | 700 | 1272M |
| JMEWDM41906T | 111, 157 | 10,176 | WDW | 255 | 3960M |
| JMEWDM4310T | 115, 158 | 21,161 | WDW | 999 | A36056M |
| JMEWDM4313T | 115, 158 | 22,622 | WDW | 1005 | A36068M |
| JMEWDM4314T | 115, 158 | 20,094 | WDW | 961 | A3658M |
| JMEWDM4316T | 115, 158 | 21,649 | WDW | 965 | A36070M |
| JMFSWDM23933T-E | 93, 159 | 12,162 | WDF | 286 | 3956M |
| JMFSWDM23934T-E | 93, 159 | 13,814 | WDF | 295 | 3960M |
| JMFSWDM23994T-E | 93, 159 | 12,328 | WDF | 265 | 3952M |
| JMFSWDM3546T-E | 93, 159 | 3,440 | WDF | 37 | 3522M |
| JMFSWDM3550T-E | 93, 159 | 3,578 | WDF | 50 | 3532M |
| JMFSWDM3554T-E | 93, 159 | 3,598 | WDF | 45 | 3528M |
| JMFSWDM3555T-E | 93, 159 | 4,075 | WDF | 50 | 3532M |
| JMFSWDM3558T-E | 93, 159 | 4,133 | WDF | 56 | 3538M |
| JMFSWDM3559T-E | 93, 159 | 4,895 | WDF | 61 | 3546M |
| JMFSWDM3611T-E | 93, 159 | 5,139 | WDF | 83 | 3636M |
| JMFSWDM3613T-E | 93, 159 | 5,535 | WDF | 81 | 3634M |
| JMFSWDM3615T-E | 93, 159 | 5,573 | WDF | 101 | 3646M |
| JMFSWDM3709T-E | 93, 159 | 6,524 | WDF | 131 | 3734M |
| JMFSWDM3710T-E | 93, 159 | 6,647 | WDF | 139 | 3740M |
| JMFSWDM3711T-E | 93, 159 | 7,315 | WDF | 154 | 3744M |
| JMFSWDM3713T-E | 93, 159 | 10,588 | WDF | 187 | 3756M |
| JMFSWDM3714T-E | 93, 159 | 7,717 | WDF | 187 | 3756M |
| JMFSWDM41906T-E | 93, 159 | 13,882 | WDF | 300 | 3960M |
| JML1406T | 149 | 1,749 | PC1 | 69 | 3628L |
| JML1408T | 149 | 2,004 | PC1 | 80 | 3634LC |
| JML1409T | 149 | 2,468 | PC1 | 81 | 3634LC |
| JML1508T | 149 | 2,844 | PC1 | 115 | 3727L |
| JML1509T | 149 | 3,540 | PC1 | 116 | 3729L |
| JML1510T | 149 | 3,745 | PC1 | 142 | 3740LC |
| JML1511T | 149 | 4,354 | PC1 | 141 | 3740L |
| JML1512T | 149 | 4,635 | PC1 | 150 | 3744LC |
| JML3606T | 149 | 1,833 | PC1 | 79 | 3634L |
| JML3608T | 149 | 2,442 | PC1 | 93 | 3640LC |
| JMXM14321T | 123 | 3,420 | XPP | 59 | 3532M |
| JMXM18322T | 123 | 4,023 | XPP | 80 | 3622M |
| JMXM18522T | 123 | 4,589 | XPP | 91 | 3634M |
| JMXM18721T | 123 | 4,757 | XPP | 115 | 3646M |
| JMXM21122T | 123 | 5,625 | XPP | 205 | 3756M |
| JMXM21722T | 123 | 5,406 | XPP | 149 | 3728M |
| JPDRX18344T | 133 | 3,473 | XDP | 127 | 0632M |
| JPDRX18344T-5 | 133 | 3,473 | XDP | 127 | 0632M |
| JPDRX18544T | 133 | 3,985 | XDP | 152 | 0642M |
| JPDRX18544T-5 | 133 | 3,985 | XDP | 152 | 0642M |
| JPDRX21144TY | 133 | 6,629 | XDP | 252 | 0750M |
| JPDRX21144TY-5 | 133 | 6,629 | XDP | 252 | 0750M |
| JPDRX21744TY | 133 | 5,082 | XDP | 228 | 0738M |
| JPDRX21744TY-5 | 133 | 5,082 | XDP | 228 | 0738M |
| JPL1406T | 149 | 1,749 | PC1 | 76 | 3628L |
| JPL1408T | 149 | 2,004 | PC1 | 87 | 3634LC |
| JPL1409T | 149 | 2,468 | PC1 | 88 | 3634LC |
| JPL1508T | 149 | 2,844 | PC1 | 117 | 3727L |
| JPL1509T | 149 | 3,540 | PC1 | 121 | 3729L |
| JPL1510T | 149 | 3,745 | PC1 | 143 | 3740LC |
| JPL1511T | 149 | 4,354 | PC1 | 148 | 3740L |
| JPL1512T | 149 | 4,635 | PC1 | 142 | 3744LC |
| JSL325A | 148 | 619 | PJ1 | 24 | 3416L |
| JSL425A | 148 | 657 | PJ1 | 26 | 3420L |
| JSL525A | 148 | 701 | PJ1 | 30 | 3424L |

| Número de catálogo | Número Página | Precio de lista | Símb. Desct. | Peso Envío ⁽¹⁾ | Tipo de código |
|--------------------|---------------|-----------------|--------------|---------------------------|----------------|
| JSL625A | 148 | 955 | PJ1 | 42 | 3524L |
| JSL725A | 148 | 958 | PJ1 | 47 | 3528L |
| JSM3107 | 148 | 557 | PJ3 | 21 | 3413M |
| JSM3111 | 148 | 659 | PJ3 | 24 | 3416M |
| JSM3115 | 148 | 729 | PJ3 | 27 | 3420M |
| JSM3120 | 148 | 869 | PJ3 | 31 | 3424M |
| JSM3155 | 148 | 1,029 | PJ3 | 35 | 3430M |
| JWDM3463 | 110, 147 | 1,097 | WDW | 33 | 3514M |
| JXL050522A | 124 | 1,405 | XPP | 37 | 3513L |
| JXL050722A | 124 | 1,523 | XPP | 40 | 3524L |
| JXL05122A | 124 | 1,619 | XPP | 50 | 3524L |
| JXL051522 | 124 | 2,198 | XPP | 54 | 3530L |
| JXL05222 | 124 | 2,640 | XPP | 67 | 3540L |
| JXM05122 | 124 | 2,529 | XPP | 41 | 3516M |
| JXM051522 | 124 | 2,656 | XPP | 47 | 3520M |
| JXM05222 | 124 | 3,048 | XPP | 55 | 3526M |
| K18G10 | 306 | 241 | SVC | 27 | 3526M |
| K18G11 | 306 | 241 | SVC | 30 | 3526M |
| K18G12 | 306 | 255 | SVC | 33 | 3526M |
| K18G8 | 306 | 194 | SVC | 21 | 3526M |
| K18G9 | 306 | 194 | SVC | 24 | 3526M |
| K36G2 | 301 | 887 | SVC | 72 | 3526M |
| K36G2XT | 301 | 887 | SVC | 65 | 3526M |
| K36G50 | 306 | 1,656 | SVC | 123 | 3526M |
| K36G8 | 303 | 443 | SVC | 37 | - |
| K36G801 | 301 | 1,577 | SVC | 65 | 3526M |
| K36G9 | 303 | 456 | SVC | 25 | 3526M |
| K40G70 | 301 | 1,319 | SVC | 120 | 3526M |
| K40G70XT | 301 | 2,023 | SVC | 125 | 3526M |
| K40G71 | 301 | 2,023 | SVC | 116 | 3526M |
| K40G71XT | 301 | 2,023 | SVC | 125 | 3526M |
| K40G8 | 303 | 443 | SVC | 35 | 3526M |
| K40G801 | 301 | 2,974 | SVC | 117 | 3526M |
| K40G802 | 301 | 2,092 | SVC | 135 | 3526M |
| K40G9 | 303 | 456 | SVC | 30 | 3526M |
| K44G5 | 303 | 914 | SVC | 125 | 3526M |
| K44G70 | 301 | 2,023 | SVC | 21 | 3526M |
| K44G71 | 301 | 2,144 | SVC | 196 | 3526M |
| K44G71XT | 301 | 2,144 | SVC | 30 | 3526M |
| K44G8 | 303 | 456 | SVC | 55 | 3526M |
| K44G801 | 301 | 3,530 | SVC | 140 | 3526M |
| K44G802 | 301 | 2,974 | SVC | 155 | 3526M |
| K44G9 | 303 | 541 | SVC | 135 | 3526M |
| K99G70 | 267 | 1,751 | SVC | 9 | 3526M |
| K99G71 | 267 | 1,751 | SVC | 9 | 3526M |
| K99G72 | 267 | 1,751 | SVC | 35 | 3526M |
| K99G73 | 267 | 1,751 | SVC | 4 | 3526M |
| K99G74 | 267 | 1,751 | SVC | 5 | 3526M |
| K99G75 | 267 | 1,751 | SVC | 9 | 3526M |
| K99G76 | 267 | 1,751 | SVC | 5 | 3526M |
| K99G77 | 267 | 1,751 | SVC | 5 | 3526M |
| K99G78 | 267 | 1,970 | SVC | 3 | 3526M |
| K99G79 | 267 | 1,970 | SVC | 6 | 3526M |
| K99G80 | 267 | 1,751 | SVC | 5 | 3526M |
| K99G81 | 267 | 1,751 | SVC | 5 | 3526M |
| K99G82 | 267 | 2,652 | SVC | 6 | 3526M |
| K99G83 | 267 | 2,652 | SVC | 6 | 3526M |
| KBL3406 | 221 | 1,714 | BE1 | 27 | 3414L |
| KBL3409 | 221 | 1,880 | BE1 | 32 | 3421L |
| KBM3454 | 222 | 1,413 | BE3 | 26 | 3413M |
| KBM3458 | 222 | 1,502 | BE3 | 23 | 3416M |
| KEL11203 | 24 | 728 | GO1 | 22 | 3411LC |
| KEL11205 | 24 | 766 | GO1 | 24 | 3413LC |
| KEL11205A | 24 | 810 | GO1 | 24 | 3413LC |
| KEM30003 | 42 | 749 | GO3 | 21 | 3413M |
| KEM30006 | 42 | 784 | GO3 | 22 | 3413M |
| KENM3454 | 33 | 845 | GE3 | 26 | 3512M |
| KENM3534 | 33 | 932 | GE3 | 33 | 3512M |
| KENM3535 | 33 | 1,370 | GE3 | 35 | 3520M |
| KL1200 | 24 | 530 | GO1 | 19 | 3408L |
| KL3400 | 21 | 626 | GE1 | 19 | 3408L |
| KL3401 | 21 | 876 | GE1 | 24 | 3418L |
| KL3403 | 21 | 644 | GE1 | 20 | 3411L |
| KL3405 | 21 | 594 | GE1 | 24 | 3413L |
| KM3454 | 33 | 542 | GE3 | 19 | 3410M |
| KM3454-57 | 244 | 594 | 5E3 | 20 | 3410M |
| KM3457 | 33 | 553 | GE3 | 20 | 3410M |

(1) El peso del envío (libras) es aproximado.

Índice

| Número de catálogo | Número Página | Precio de lista | Símb. Desc. | Peso Envío ⁽¹⁾ | Tipo de código |
|--------------------|------------------|--------------------|----------------|------------------------------|-------------------|
| KNM3454 | 33 | 573 | GE3 | 18 | 3410M |
| KNM3457/35 | 33 | 891 | GE3 | 29 | 3512M |
| KNM3534 | 33 | 634 | GE3 | 23 | 3416M |
| L1177T | 20 | 10,387 | GE1 | 323 | 0956LC |
| L1200 | 22 | 494 | G01 | 18 | 3408L |
| L1201 | 22 | 757 | G01 | 23 | 3418L |
| L1205-50 | 242 | 548 | 501 | 22 | 3416L |
| L1206-50 | 242 | 667 | 501 | 24 | 3418L |
| L1208-50 | 242 | 603 | 501 | 25 | 3420L |
| L1209-50 | 242 | 837 | 501 | 28 | 3424L |
| L1304-50 | 242 | 759 | 501 | 29 | 3424L |
| L1306-50 | 242 | 734 | 501 | 28 | 3424L |
| L1307-50 | 242 | 937 | 501 | 38 | 3524L |
| L1309-50 | 242 | 772 | 501 | 34 | 3432L |
| L1313-50 | 242 | 1,084 | 501 | 43 | 3528L |
| L1313T | 22 | 942 | G01 | 36 | 3520L |
| L1317-50 | 242 | 1,444 | 501 | 47 | 3532L |
| L1318-50 | 242 | 1,143 | 501 | 41 | 3528L |
| L1318T | 22 | 995 | G01 | 43 | 3528L |
| L1318TM | 22 | 1,037 | G01 | 42 | 3528L |
| L1319-50 | 242 | 1,317 | 501 | 41 | 3528L |
| L1319T | 22 | 1,060 | G01 | 42 | 3528L |
| L1320T | 23 | 1,342 | G01 | 46 | 3528LC |
| L1321T | 22 | 1,273 | G01 | 49 | 3535L |
| L1321TM | 22 | 1,382 | G01 | 48 | 3535L |
| L1322T | 23 | 1,298 | G01 | 49 | 3532LC |
| L1322TM | 23 | 1,413 | G01 | 45 | 3532LC |
| L1405T | 23 | 1,332 | G01 | 66 | 3628L |
| L1405T-50 | 242 | 1,531 | 501 | 66 | 3628L |
| L1406T | 23 | 1,526 | G01 | 65 | 3628L |
| L1408T | 23 | 1,442 | G01 | 76 | 3634LC |
| L1408T-50 | 242 | 1,655 | 501 | 91 | 3646LC |
| L1408TM | 23, 213 | 1,696 | G01 | 74 | 3634LC |
| L1409T | 23 | 1,816 | G01 | 79 | 3634L |
| L1410T | 23 | 1,517 | G01 | 81 | 3640LC |
| L1410TM | 23, 213 | 2,063 | G01 | 85 | 3640LC |
| L1430T | 23 | 1,564 | G01 | 78 | 3634LC |
| L1430TM | 23 | 2,063 | G01 | 82 | 3634LC |
| L1508T | 23 | 2,251 | G01 | 108 | 3727L |
| L1508T-50 | 242 | 2,589 | 501 | 112 | 3730LC |
| L1509T | 23 | 2,806 | G01 | 94 | 3640LC |
| L1510T | 23 | 2,442 | G01 | 134 | 3740LC |
| L1511T | 23 | 3,539 | G01 | 131 | 3740L |
| L1512T | 23 | 3,563 | G01 | 132 | 3737LC |
| L3 | 327 | 111 | SVC | 1 | - |
| L3351 | 19 | 525 | GE1 | 15 | 3310L |
| L3352 | 19 | 537 | GE1 | 15 | 3310L |
| L3353 | 19 | 547 | GE1 | 16 | 3313L |
| L3354 | 19 | 563 | GE1 | 16 | 3313L |
| L3355 | 19 | 596 | GE1 | 18 | 3316L |
| L3356 | 19 | 603 | GE1 | 18 | 3316L |
| L3400 | 19 | 594 | GE1 | 18 | 3408L |
| L3401 | 19 | 837 | GE1 | 23 | 3418L |
| L3403 | 19 | 609 | GE1 | 20 | 3411L |
| L3403M | 19 | 698 | GE1 | 11 | 3411L |
| L3404 | 19 | 891 | GE1 | 25 | 3421L |
| L3405 | 19 | 555 | GE1 | 21 | 3413L |
| L3406 | 19 | 647 | GE1 | 22 | 3414L |
| L3406M | 19 | 734 | GE1 | 22 | 3414L |
| L3407 | 19 | 980 | GE1 | 27 | 3424L |
| L3408 | 19 | 627 | GE1 | 22 | 3413L |
| L3409 | 19 | 718 | GE1 | 26 | 3421L |
| L3409-50 | 242 | 843 | 5E1 | 31 | 3428L |
| L3409M | 19 | 863 | GE1 | 26 | 3421L |
| L3500 | 19 | 935 | GE1 | 30 | 3516L |
| L3501 | 19 | 626 | GE1 | 22 | 3414L |
| L3501-50 | 242 | 741 | 5E1 | 25 | 3418L |
| L3501M | 19 | 734 | GE1 | 22 | 3414L |
| L3502 | 19 | 980 | GE1 | 28 | 3424L |
| L3503 | 19 | 627 | GE1 | 23 | 3413L |
| L3503-50 | 242 | 725 | 5E1 | 27 | 3420L |
| L3504 | 19 | 734 | GE1 | 27 | 3421L |
| L3504-50 | 242 | 843 | 5E1 | 32 | 3428L |
| L3504A | 19 | 878 | GE1 | 27 | 3421L |
| L3504M | 19 | 863 | GE1 | 27 | 3421L |
| L3505 | 19 | 1,388 | GE1 | 43 | 3528L |
| L3506 | 19 | 706 | GE1 | 28 | 3424L |

| Número de catálogo | Número Página | Precio de lista | Símb. Desc. | Peso Envío ⁽¹⁾ | Tipo de código |
|--------------------|------------------|--------------------|----------------|------------------------------|-------------------|
| L3506-50 | 242 | 809 | 5E1 | 35 | 3520L |
| L3507 | 19 | 845 | GE1 | 33 | 3428LC |
| L3507-50 | 242 | 1,001 | 5E1 | 38 | 3524L |
| L3507A | 19 | 1,059 | GE1 | 35 | 3428LC |
| L3507M | 19 | 1,013 | GE1 | 33 | 3428LC |
| L3508 | 19 | 1,607 | GE1 | 44 | 3528LC |
| L3508T | 19 | 1,581 | GE1 | 46 | 3528LC |
| L3509 | 20 | 818 | GE1 | 37 | 3520L |
| L3509-50 | 242 | 940 | 5E1 | 40 | 3524L |
| L3509M | 20 | 925 | GE1 | 40 | 3524L |
| L3510 | 20 | 958 | GE1 | 41 | 3524L |
| L3510-50 | 242 | 1,151 | 5E1 | 47 | 3532L |
| L3510A | 20 | 1,191 | GE1 | 40 | 3524L |
| L3510M | 20 | 1,149 | GE1 | 38 | 3524L |
| L3510T | 20 | 978 | GE1 | 39 | 3524L |
| L3510TM | 20 | 1,149 | G01 | 40 | 3524L |
| L3513 | 20 | 1,097 | GE1 | 41 | 3524L |
| L3513-50 | 242 | 1,238 | 5E1 | 48 | 3532L |
| L3513M | 20 | 1,255 | GE1 | 46 | 3528L |
| L3513T | 20 | 1,075 | GE1 | 43 | 3524L |
| L3514 | 20 | 1,107 | GE1 | 49 | 3532LC |
| L3514-50 | 242 | 1,301 | 5E1 | 46 | 3535LC |
| L3514A | 20 | 1,411 | GE1 | 48 | 3532LC |
| L3514M | 20 | 1,298 | GE1 | 51 | 3532LC |
| L3514T | 20 | 1,123 | GE1 | 44 | 3526LC |
| L3514T-50 | 242 | 1,301 | 5E1 | 51 | 3535LC |
| L3514TM | 20 | 1,298 | G01 | 49 | 3532LC |
| L3515 | 20 | 1,400 | GE1 | 52 | 3535L |
| L3515-50 | 242 | 1,610 | 5E1 | 53 | 3535LC |
| L3515M | 20 | 1,466 | GE1 | 52 | 3535L |
| L3515T | 20 | 1,411 | GE1 | 52 | 3535L |
| L3516T | 20 | 1,793 | GE1 | 51 | 3535LC |
| L3516TM | 20, 213 | 1,848 | G01 | 46 | 3528LC |
| L3605 | 215 | 2,371 | DPL | 67 | 3628L |
| L3605T | 20 | 1,602 | GE1 | 68 | 3628L |
| L3605T-50 | 242 | 1,839 | 5E1 | 76 | 3634LC |
| L3605TM | 20 | 1,955 | G01 | 73 | 3634L |
| L3606T | 20 | 1,655 | GE1 | 74 | 3634L |
| L3607 | 215 | 3,106 | DPL | 74 | 3634L |
| L3608T | 20 | 2,276 | GE1 | 88 | 3640LC |
| L3608TM | 20, 213 | 2,348 | G01 | 89 | 3640LC |
| L3609T | 20 | 1,885 | GE1 | 80 | 3634LC |
| L3609T-50 | 242 | 2,165 | 5E1 | 95 | 3646LC |
| L3609TM | 20, 213 | 2,040 | G01 | 79 | 3634LC |
| L3612TM | 20, 213 | 2,371 | G01 | 100 | 3646LC |
| L3613T | 20 | 2,934 | GE1 | 77 | 3634LC |
| L3703 | 215 | 5,128 | DPL | 113 | 3728LC |
| L3705 | 215 | 4,043 | DPL | 117 | 3735LC |
| L3708T | 20 | 2,251 | GE1 | 116 | 3726LC |
| L3708T-50 | 242 | 2,589 | 5E1 | 119 | 3732LC |
| L3708TM | 20 | 2,643 | G01 | 135 | 3744LC |
| L3709T | 20 | 2,931 | GE1 | 123 | 3735LC |
| L3710T | 20 | 2,972 | GE1 | 134 | 3734LC |
| L3711T | 20 | 3,593 | GE1 | 148 | 3744LC |
| L3712T | 20 | 3,647 | GE1 | 158 | 3748LC |
| L3912T | 20 | 9,328 | GE1 | 303 | 3956LC |
| L4 | 327 | 129 | SVC | 1 | - |
| L7 | 327 | 250 | SVC | 1 | 3956LC |
| LPL50 | 327 | 977 | GBX | 43 | 3520S |
| LPL75 | 327 | 1,193 | GBX | 48 | 3524C |
| M1004T | 212 | 1,446 | DP2 | 33 | 3520M |
| M1005T | 212 | 1,503 | DP2 | 38 | 3524M |
| M1006T | 212 | 1,736 | DP2 | 41 | 3528M |
| M1007T | 212 | 1,864 | DP2 | 56 | 3623M |
| M1008T | 212 | 2,244 | DP2 | 71 | 3634M |
| M1009T | 212 | 3,206 | DP2 | 113 | 3734M |
| M1010T | 212 | 3,634 | DP2 | 133 | 3742M |
| M1019 | 212 | 1,553 | DP2 | 36 | 3524M |
| M1020T | 212 | 1,673 | DP2 | 41 | 3528M |
| M1021T | 212 | 2,027 | DP2 | 55 | 3623M |
| M1022T | 212 | 2,312 | DP2 | 64 | 3628M |
| M1023T | 212 | 2,692 | DP2 | 72 | 3634M |
| M1024T | 212 | 4,143 | DP2 | 113 | 3735M |
| M1204T | 212 | 1,446 | DP2 | 33 | 3520M |
| M1205T | 212 | 1,503 | DP2 | 37 | 3524M |
| M1206T | 212 | 1,736 | DP2 | 41 | 3528M |
| M1207T | 212 | 1,864 | DP2 | 56 | 3623M |

(1) El peso del envío (libras) es aproximado.

Índice

| Número de catálogo | Número Página | Precio de lista | Símb. Desc. | Peso Envío ⁽¹⁾ | Tipo de código |
|--------------------|---------------|-----------------|-------------|---------------------------|----------------|
| M1208T | 212 | 2,244 | DP2 | 72 | 3634M |
| M1209T | 212 | 3,206 | DP2 | 112 | 3734M |
| M1210T | 212 | 3,634 | DP2 | 132 | 3744M |
| M1211T | 212 | 5,105 | DP2 | 206 | 3936M |
| M1212T | 212 | 6,256 | DP2 | 204 | 3936M |
| M1213T | 212 | 7,341 | DP2 | 330 | 4046M |
| M1218 | 212 | 1,479 | DP2 | 33 | 3520M |
| M1219 | 212 | 1,553 | DP2 | 36 | 3524M |
| M1220T | 212 | 1,673 | DP2 | 41 | 3528M |
| M1221T | 212 | 2,027 | DP2 | 55 | 3623M |
| M1222T | 212 | 2,312 | DP2 | 65 | 3628M |
| M1223T | 212 | 2,692 | DP2 | 72 | 3634M |
| M1224T | 212 | 4,143 | DP2 | 113 | 3735M |
| M1225T | 212 | 5,510 | DP2 | 148 | 3740M |
| M1226T | 212 | 6,223 | DP2 | 172 | 3750M |
| M1227T | 212 | 7,550 | DP2 | 345 | 4040M |
| M1228T | 212 | 10,125 | DP2 | 330 | 4046M |
| M1504T | 210 | 2,154 | DP2 | 39 | 3524M |
| M1505T | 210 | 2,276 | DP2 | 47 | 3535M |
| M1506T | 210 | 2,763 | DP2 | 64 | 3628M |
| M1507T | 210 | 3,129 | DP2 | 84 | 3640M |
| M1508T | 210 | 4,087 | DP2 | 134 | 3744M |
| M1509T | 210 | 5,320 | DP2 | 185 | 3754M |
| M1519 | 211 | 1,680 | DP2 | 37 | 3524M |
| M1520T | 211 | 1,754 | DP2 | 42 | 3528M |
| M1521T | 211 | 2,165 | DP2 | 58 | 3623M |
| M1522T | 211 | 2,485 | DP2 | 66 | 3628M |
| M1523T | 211 | 2,906 | DP2 | 73 | 3634M |
| M1524T | 211 | 4,551 | DP2 | 126 | 3740M |
| M1554T | 210 | 1,518 | DP2 | 33 | 3520M |
| M1555T | 210 | 1,579 | DP2 | 41 | 3528M |
| M1556T | 210 | 1,834 | DP2 | 41 | 3528M |
| M1557T | 210 | 1,971 | DP2 | 65 | 3628M |
| M1558T | 210 | 2,508 | DP2 | 83 | 3640M |
| M1704T | 210 | 2,154 | DP2 | 45 | 3530M |
| M1705T | 210 | 2,276 | DP2 | 47 | 3535M |
| M1706T | 210 | 2,763 | DP2 | 65 | 3628M |
| M1707T | 210 | 3,129 | DP2 | 84 | 3640M |
| M1708T | 210 | 4,087 | DP2 | 132 | 3742M |
| M1709T | 210 | 5,320 | DP2 | 181 | 3754M |
| M1710T | 210 | 8,195 | DP2 | 263 | 0940M |
| M1711T | 210 | 9,488 | DP2 | 267 | 0944M |
| M1712T | 210 | 12,055 | DP2 | 378 | 1046M |
| M1713T | 210 | 14,634 | DP2 | 397 | 1048M |
| M1718 | 211 | 1,566 | DP2 | 29 | 3515M |
| M1719 | 211 | 1,731 | DP2 | 33 | 3517M |
| M1720T | 211 | 1,754 | DP2 | 35 | 3521M |
| M1721T | 211 | 2,165 | DP2 | 50 | 3528M |
| M1722T | 211 | 2,485 | DP2 | 58 | 3536M |
| M1723T | 211 | 2,906 | DP2 | 73 | 3634M |
| M1724T | 211 | 4,551 | DP2 | 128 | 3740M |
| M1725T | 211 | 5,882 | DP2 | 230 | 0928M |
| M1726T | 211 | 6,769 | DP2 | 225 | 0750M |
| M1727T | 211 | 8,034 | DP2 | 355 | 1036M |
| M1728T | 211 | 10,893 | DP2 | 390 | 1046M |
| M1729T | 211 | 11,474 | DP2 | 512 | 1240M |
| M1754T | 210 | 1,518 | DP2 | 33 | 3518M |
| M1755T | 210 | 1,579 | DP2 | 38 | 3523M |
| M1756T | 210 | 1,834 | DP2 | 45 | 3531M |
| M1757T | 210 | 1,971 | DP2 | 63 | 3628M |
| M1758T | 210 | 2,508 | DP2 | 84 | 3640M |
| M1759T | 210 | 3,532 | DP2 | 136 | 3742M |
| M1760T | 210 | 4,161 | DP2 | 158 | 3748M |
| M1761T | 210 | 5,752 | DP2 | 247 | 0934M |
| M1762T | 210 | 6,799 | DP2 | 344 | 1034M |
| M1763T | 210 | 7,889 | DP2 | 384 | 1040M |
| M2538T-8 | 39 | 6,068 | GO3 | 259 | 3946M |
| M3108-57 | 243 | 647 | 503 | 26 | 3420M |
| M3112-57 | 243 | 720 | 503 | 26 | 3420M |
| M3153T | 36 | 965 | GO3 | 33 | 3428M |
| M3160 | 36 | 1,359 | GO3 | 38 | 3522M |
| M3353 | 25 | 619 | GE3 | 16 | 3313M |
| M3355 | 25 | 701 | GE3 | 17 | 3316M |
| M3452 | 25 | 723 | GE3 | 17 | 3408M |
| M3454 | 25 | 512 | GE3 | 19 | 3410M |
| M3455 | 25 | 805 | GE3 | 18 | 3411M |
| M3457 | 25 | 520 | GE3 | 20 | 3410M |

| Número de catálogo | Número Página | Precio de lista | Símb. Desc. | Peso Envío ⁽¹⁾ | Tipo de código |
|--------------------|---------------|-----------------|-------------|---------------------------|----------------|
| M3458 | 25 | 624 | GE3 | 21 | 3413M |
| M3460 | 25 | 603 | GE3 | 19 | 3410M |
| M3461 | 25 | 731 | GE3 | 22 | 3416M |
| M3463 | 25 | 664 | GE3 | 21 | 3413M |
| M3464 | 25 | 790 | GE3 | 25 | 3420M |
| M3531 | 25 | 797 | GE3 | 23 | 3411M |
| M3532 | 25 | 1,161 | GE3 | 28 | 3514M |
| M3534 | 25 | 560 | GE3 | 21 | 3413M |
| M3534-5 | 28 | 560 | GE3 | 20 | 3413M |
| M3535 | 25 | 896 | GE3 | 22 | 3414M |
| M3536 | 25 | 1,265 | GE3 | 29 | 3514M |
| M3537 | 25 | 603 | GE3 | 19 | 3410M |
| M3537-5 | 28 | 603 | GE3 | 19 | 3410M |
| M3538 | 25 | 570 | GE3 | 23 | 3416M |
| M3538-5 | 28 | 641 | GE3 | 22 | 3416M |
| M3538-57 | 243 | 734 | 5E3 | 26 | 3420M |
| M3538/35 | 25 | | | | |
| M3539 | 25 | 965 | GE3 | 24 | 3418M |
| M3539-5 | 28 | 965 | GE3 | 23 | 3418M |
| M3539-TP | 192 | 1,029 | HV3 | 29 | 3516M |
| M3541 | 25 | 664 | GE3 | 21 | 3413M |
| M3541-5 | 28 | 664 | GE3 | 21 | 3413M |
| M3541-57 | 243 | 734 | 5E3 | 25 | 3420M |
| M3542 | 25 | 685 | GE3 | 25 | 3420M |
| M3542-5 | 28 | 685 | GE3 | 26 | 3420M |
| M3542-57 | 243 | 785 | 5E3 | 32 | 3428M |
| M3543 | 25 | 985 | GE3 | 32 | 3428M |
| M3543-5 | 28 | 985 | GE3 | 33 | 3428M |
| M3543T | 25 | 985 | GE3 | 33 | 3428M |
| M3543T-5 | 28 | 985 | GE3 | 34 | 3428M |
| M3560 | 25 | 1,419 | GE3 | 38 | 3522M |
| M3562T | 25 | 1,805 | GE3 | 51 | 3530M |
| M3602 | 214 | 2,114 | DPL | 51 | 3530M |
| M3AA063075-B14 | 234 | 87 | SVC | 1 | - |
| M3AA063115-B5 | 234 | 85 | SVC | 1 | - |
| M3AA071085-B14 | 234 | 108 | SVC | 1 | - |
| M3AA071130-B5 | 234 | 108 | SVC | 1 | - |
| M3AA080100-B14 | 234 | 145 | SVC | 1 | - |
| M3AA080165-B5 | 234 | 145 | SVC | 1 | - |
| M3AA090115-B14 | 234 | 189 | SVC | 1 | - |
| M3AA090165-B5 | 234 | 115 | SVC | 2 | - |
| M3AA100130-B14 | 234 | 297 | SVC | 2 | - |
| M3AA100215-B5 | 234 | 295 | SVC | 3 | - |
| M3AA112130-B14 | 234 | 309 | SVC | 7 | - |
| M3AA112215-B5 | 234 | 309 | SVC | 14 | - |
| M3AA132165-B14 | 234 | 372 | SVC | 11 | - |
| M3AA132265-B5 | 234 | 336 | SVC | 15 | - |
| M3AA160215-B14 | 234 | 455 | SVC | 27 | - |
| M3AA160300-B5 | 234 | 455 | SVC | 40 | - |
| M3AA180300-B5 | 234 | 798 | SVC | 54 | - |
| M3AA200350-B5 | 234 | 1,005 | SVC | 57 | - |
| M3AA225400-B5 | 234 | 1,574 | SVC | 63 | - |
| M3AA250500-B5 | 234 | 1,923 | SVC | 95 | - |
| M3BP071085-B14 | 234 | 81 | SVC | 3 | - |
| M3BP071130-B5 | 234 | 97 | SVC | 5 | - |
| M3BP080100-B14 | 234 | 100 | SVC | 4 | - |
| M3BP080165-B5 | 234 | 115 | SVC | 7 | - |
| M3BP090115-B14 | 234 | 133 | SVC | 6 | - |
| M3BP090165-B5 | 234 | 133 | SVC | 9 | - |
| M3BP100130-B14 | 234 | 193 | SVC | 8 | - |
| M3BP100215-B5 | 234 | 191 | SVC | 11 | - |
| M3BP112130-B14 | 234 | 321 | SVC | 7 | - |
| M3BP112215-B5 | 234 | 321 | SVC | 10 | - |
| M3BP132165-B14 | 234 | 351 | SVC | 11 | - |
| M3BP132265-B5 | 234 | 351 | SVC | 21 | - |
| M3BP160300-B5 | 234 | 470 | SVC | 31 | - |
| M3BP180300-B5 | 234 | 693 | SVC | 37 | - |
| M3BP200350-B5 | 234 | 1,071 | SVC | 49 | - |
| M3BP225400-B5 | 234 | 1,298 | SVC | 63 | - |
| M3BP250500-B5 | 234 | 1,923 | SVC | 85 | - |
| M3BP280500-B5 | 234 | 1,327 | SVC | 95 | - |
| M3BP280500-B5-2P | 234 | 1,327 | SVC | 97 | - |
| MM06184-S-AP | 228 | 364 | IPP | 10 | - |
| MM07254-S-AP | 228 | 374 | IPP | 11 | - |
| MM07254-S-PP | 231 | 418 | IPP | 22 | - |
| MM07372-S-AP | 228 | 390 | IPP | 11 | - |
| MM07372-S-PP | 231 | 435 | IPP | 24 | - |

(1) El peso del envío (libras) es aproximado.

Índice

| Número de catálogo | Número Página | Precio de lista | Símb. Desc. | Peso Envío ⁽¹⁾ | Tipo de código |
|--------------------|------------------|--------------------|----------------|------------------------------|-------------------|
| MM07374-S-AP | 228 | 421 | IPP | 11 | - |
| MM07374-S-PP | 231 | 472 | IPP | 24 | - |
| MM07552-S-AP | 228 | 431 | IPP | 13 | - |
| MM07552-S-PP | 231 | 482 | IPP | 24 | - |
| MM08554-S-AP | 228 | 466 | IPP | 19 | - |
| MPM3458 | 208 | 644 | FD1 | 20 | 3413M |
| MVM06124D-S-AP | 229 | 421 | IPP | 9 | - |
| MVM06182C-S-AP | 230 | 413 | IPP | 9 | - |
| MVM06182D-S-AP | 229 | 413 | IPP | 9 | - |
| MVM06184C-S-AP | 230 | 425 | IPP | 10 | - |
| MVM06184D-S-AP | 229 | 425 | IPP | 10 | - |
| MVM06252C-S-AP | 230 | 419 | IPP | 10 | - |
| MVM06252D-S-AP | 229 | 419 | IPP | 10 | - |
| MVM07254C-S-AP | 230 | 444 | IPP | 11 | - |
| MVM07254D-S-AP | 229 | 444 | IPP | 11 | - |
| MVM07372C-S-AP | 230 | 458 | IPP | 11 | - |
| MVM07372D-S-AP | 229 | 458 | IPP | 11 | - |
| MVM07374C-S-AP | 230 | 497 | IPP | 11 | - |
| MVM07374D-S-AP | 229 | 497 | IPP | 11 | - |
| MVM07552C-S-AP | 230 | 505 | IPP | 11 | - |
| MVM07552D-S-AP | 229 | 505 | IPP | 11 | - |
| MVM08554C-S-AP | 230 | 540 | IPP | 19 | - |
| MVM08554D-S-AP | 229 | 540 | IPP | 19 | - |
| MVM3458C | 241 | 837 | BIM | 22 | 3320M |
| MVM3458D | 240 | 953 | BIM | 20 | 3320M |
| MVM3460C | 241 | 891 | BIM | 22 | 3320M |
| MVM3461C | 241 | 940 | BIM | 22 | 3320M |
| MVM3461D | 240 | 958 | BIM | 20 | 3320M |
| MVM3463C | 241 | 927 | BIM | 26 | 3328M |
| MVM3542C | 241 | 986 | BIM | 26 | 3420M |
| MVM3542D | 240 | 1,011 | BIM | 27 | 3420M |
| NM3454 | 25 | 537 | GE3 | 20 | 3413M |
| NM3454/35 | 25 | | | | |
| NM3455 | 25 | 741 | GE3 | 19 | 3411M |
| NM3534 | 25 | 601 | GE3 | 23 | 3416M |
| NM3538 | 25 | 697 | GE3 | 25 | 3420M |
| NM3538/35 | 25 | | | | |
| NM3539 | 25 | 1,060 | GE3 | 40 | 3524M |
| NM3542 | 25 | 749 | GE3 | 29 | 3514M |
| PCL1327M | 213 | 1,490 | DPS | 57 | 3535LC |
| PCL3513M | 213 | 1,174 | DPS | 38 | 3520LC |
| PCL3514M | 213 | 1,531 | DPS | 54 | 3535LC |
| PCL3515M | 213 | 1,393 | DPS | 43 | 3524LC |
| PCL3519M | 213 | 1,526 | DPS | 52 | 3532LC |
| PL1327M | 213 | 1,414 | DPS | 56 | 3535LC |
| PL3515M | 213 | 1,327 | DPS | 42 | 3524LC |
| PL3519M | 213 | 1,456 | DPS | 50 | 3532LC |
| PSC3413A | 194 | 659 | HV1 | 19 | 3411C |
| PSC3416A | 194 | 731 | HV1 | 21 | 3414C |
| PSC3524A | 194 | 802 | HV1 | 24 | 3418C |
| PTG1024LD | 291 | 2,660 | R3B | 1 | - |
| R1 | 327 | 116 | SVC | 1 | - |
| R2 | 327 | 57 | SVC | 1 | - |
| R5A | 327 | 191 | SVC | 1 | 3418C |
| R6 | 327 | 64 | SVC | 1 | - |
| RL1209A | 193 | 548 | HV1 | 27 | 3420L |
| RL1301A277 | 193 | 734 | HV1 | 23 | 3414L |
| RL1304A | 193 | 715 | HV1 | 26 | 3418L |
| RL1304A277 | 193 | 764 | HV1 | 26 | 3418L |
| RL1307A | 193 | 876 | HV1 | 34 | 3428L |
| RL1307A277 | 193 | 1,052 | HV1 | 34 | 3428L |
| RL1310A | 193 | 952 | HV1 | 34 | 3520L |
| RL1310A277 | 193 | 1,082 | HV1 | 42 | 3528L |
| RL1323A | 193 | 650 | HV1 | 24 | 3416L |
| RL1324A | 193 | 705 | HV1 | 31 | 3424L |
| RM3007A | 194 | 529 | HV3 | 21 | 3413M |
| RM3108A | 194 | 802 | HV3 | 25 | 3413M |
| RM3112A | 194 | 863 | HV3 | 32 | 3420M |
| RM3116A | 194 | 899 | HV3 | 32 | 3424M |
| RM3154A | 194 | 955 | HV3 | 34 | 3520M |
| RM3157A | 194 | 1,095 | HV3 | 40 | 3524M |
| S46 | 321 | 173 | SVC | 3 | - |
| S61 | 321 | 173 | SVC | 3 | - |
| SSEWDM07186-B | 94, 235 | 2,977 | IFS | 33 | - |
| SSEWDM07186C-B | 95, 236 | 2,803 | IFS | 33 | - |
| SSEWDM07186D-B | 94, 235 | 2,803 | IFS | 33 | - |
| SSEWDM07254-B | 94, 235 | 2,939 | IFS | 44 | - |

| Número de catálogo | Número Página | Precio de lista | Símb. Desc. | Peso Envío ⁽¹⁾ | Tipo de código |
|--------------------|------------------|--------------------|----------------|------------------------------|-------------------|
| SSEWDM07254C-B | 95, 236 | 2,761 | IFS | 44 | - |
| SSEWDM07254D-B | 94, 235 | 2,761 | IFS | 44 | - |
| SSEWDM07256-B | 94, 235 | 3,113 | IFS | 35 | - |
| SSEWDM07256C-B | 95, 236 | 2,943 | IFS | 35 | - |
| SSEWDM07256D-B | 94, 235 | 2,943 | IFS | 35 | - |
| SSEWDM08112-B | 94, 235 | 3,219 | IFS | 51 | - |
| SSEWDM08112C-B | 95, 236 | 3,034 | IFS | 51 | - |
| SSEWDM08112D-B | 95, 236 | 3,034 | IFS | 51 | - |
| SSEWDM08374-B | 94, 235 | 2,977 | IFS | 51 | - |
| SSEWDM08374C-B | 95, 236 | 2,803 | IFS | 51 | - |
| SSEWDM08374D-B | 94, 235 | 2,803 | IFS | 51 | - |
| SSEWDM08376-B | 94, 235 | 3,219 | IFS | 51 | - |
| SSEWDM08376C-B | 95, 236 | 3,034 | IFS | 51 | - |
| SSEWDM08376D-B | 94, 235 | 3,034 | IFS | 51 | - |
| SSEWDM08552-B | 94, 235 | 2,977 | IFS | 51 | - |
| SSEWDM08552C-B | 95, 236 | 2,803 | IFS | 51 | - |
| SSEWDM08552D-B | 94, 235 | 2,803 | IFS | 51 | - |
| SSEWDM08554-B | 94, 235 | 3,113 | IFS | 51 | - |
| SSEWDM08554C-B | 95, 236 | 2,943 | IFS | 51 | - |
| SSEWDM08554D-B | 94, 235 | 2,943 | IFS | 51 | - |
| SSEWDM08752-B | 94, 235 | 3,113 | IFS | 51 | - |
| SSEWDM08752C-B | 95, 236 | 2,943 | IFS | 51 | - |
| SSEWDM08752D-B | 95, 236 | 2,943 | IFS | 51 | - |
| SSEWDM08754-B | 94, 235 | 3,219 | IFS | 51 | - |
| SSEWDM08754C-B | 95, 236 | 3,034 | IFS | 51 | - |
| SSEWDM08754D-B | 95, 236 | 3,034 | IFS | 51 | - |
| SSEWDM09114-B | 94, 235 | 3,541 | IFS | 106 | - |
| SSEWDM09114C-B | 95, 236 | 3,333 | IFS | 106 | - |
| SSEWDM09114D-B | 95, 236 | 3,333 | IFS | 106 | - |
| SSEWDM09152-B | 94, 235 | 3,929 | IFS | 115 | - |
| SSEWDM09152C-B | 95, 236 | 3,687 | IFS | 115 | - |
| SSEWDM09152D-B | 95, 236 | 3,687 | IFS | 115 | - |
| SSEWDM09154-B | 94, 235 | 3,891 | IFS | 115 | - |
| SSEWDM09154C-B | 95, 236 | 3,642 | IFS | 115 | - |
| SSEWDM09154D-B | 95, 236 | 3,642 | IFS | 121 | - |
| SSEWDM09222-B | 94, 235 | 4,119 | IFS | 115 | - |
| SSEWDM09222C-B | 95, 236 | 3,891 | IFS | 115 | - |
| SSEWDM09222D-B | 95, 236 | 3,891 | IFS | 115 | - |
| SSEWDM09556-B | 94, 235 | 3,541 | IFS | 106 | - |
| SSEWDM09556C-B | 95, 236 | 3,333 | IFS | 106 | - |
| SSEWDM09556D-B | 94, 235 | 3,333 | IFS | 106 | - |
| SSEWDM09756-B | 94, 235 | 3,891 | IFS | 115 | - |
| SSEWDM09756C-B | 95, 236 | 3,642 | IFS | 115 | - |
| SSEWDM09756D-B | 95, 236 | 3,642 | IFS | 115 | - |
| SSEWDM10032-B | 94, 235 | 5,441 | IFS | 145 | - |
| SSEWDM10032C-B | 95, 236 | 5,138 | IFS | 133 | - |
| SSEWDM10032D-B | 95, 236 | 5,138 | IFS | 133 | - |
| SSEWDM10034-B | 94, 235 | 5,441 | IFS | 126 | - |
| SSEWDM10034C-B | 95, 236 | 5,138 | IFS | 126 | - |
| SSEWDM10034D-B | 95, 236 | 5,138 | IFS | 126 | - |
| SSEWDM10156-B | 94, 235 | 5,441 | IFS | 128 | - |
| SSEWDM10156C-B | 95, 236 | 5,138 | IFS | 128 | - |
| SSEWDM10156D-B | 95, 236 | 5,138 | IFS | 128 | - |
| SSEWDM10224-B | 94, 235 | 4,986 | IFS | 126 | - |
| SSEWDM10224C-B | 95, 236 | 4,685 | IFS | 126 | - |
| SSEWDM10224D-B | 95, 236 | 4,685 | IFS | 170 | - |
| SSEWDM11042-B | 94, 235 | 6,196 | IFS | 134 | - |
| SSEWDM11042C-B | 95, 236 | 5,855 | IFS | 134 | - |
| SSEWDM11042D-B | 95, 236 | 5,855 | IFS | 134 | - |
| SSEWDM11044-B | 94, 235 | 6,196 | IFS | 134 | - |
| SSEWDM11044C-B | 95, 236 | 5,855 | IFS | 134 | - |
| SSEWDM11044D-B | 95, 236 | 5,855 | IFS | 134 | - |
| SSEWDM11226-B | 94, 235 | 6,196 | IFS | 130 | - |
| SSEWDM11226C-B | 95, 236 | 5,855 | IFS | 130 | - |
| SSEWDM11226D-B | 95, 236 | 5,855 | IFS | 130 | - |
| SSEWDM13036-B | 94, 235 | 7,254 | IFS | 148 | - |
| SSEWDM13036C-B | 95, 236 | 6,801 | IFS | 148 | - |
| SSEWDM13036D-B | 95, 236 | 6,801 | IFS | 148 | - |
| SSEWDM13046-B | 94, 235 | 7,632 | IFS | 148 | - |
| SSEWDM13046C-B | 95, 236 | 7,216 | IFS | 148 | - |
| SSEWDM13046D-B | 95, 236 | 7,216 | IFS | 148 | - |
| SSEWDM13552-B | 94, 235 | 7,254 | IFS | 152 | - |
| SSEWDM13552C-B | 95, 236 | 6,801 | IFS | 152 | - |
| SSEWDM13552D-B | 95, 236 | 6,801 | IFS | 152 | - |
| SSEWDM13554-B | 94, 235 | 7,254 | IFS | 161 | - |
| SSEWDM13554C-B | 95, 236 | 6,801 | IFS | 161 | - |
| SSEWDM13554D-B | 95, 236 | 6,801 | IFS | 161 | - |

(1) El peso del envío (libras) es aproximado.

Índice

| Número de catálogo | Número Página | Precio de lista | Símb. Desct. | Peso Envío ⁽¹⁾ | Tipo de código |
|-----------------------|------------------|--------------------|-----------------|------------------------------|-------------------|
| SSEWDM13752-B | 94, 235 | 7,632 | IFS | 165 | - |
| SSEWDM13752C-B | 95, 236 | 7,216 | IFS | 165 | - |
| SSEWDM13752D-B | 95, 236 | 7,216 | IFS | 165 | - |
| SSEWDM13754-B | 94, 235 | 7,632 | IFS | 181 | - |
| SSEWDM13754C-B | 95, 236 | 7,216 | IFS | 181 | - |
| SSEWDM13754D-B | 95, 236 | 7,216 | IFS | 181 | - |
| SUL50104SM | 164 | 8,358 | SU1 | 240 | - |
| SUL50106SM | 164 | 8,785 | SU1 | 240 | - |
| SUL50154SM | 164 | 8,358 | SU1 | 291 | - |
| SUL50156SM | 164 | 10,166 | SU1 | 256 | - |
| SUL50204SM | 164 | 9,358 | SU1 | 250 | - |
| SUL50304 | 164 | 11,912 | SU1 | 256 | - |
| SUL50304SM | 164 | 11,912 | SU1 | 270 | - |
| SUL50306SM | 164 | 14,288 | SU1 | 315 | - |
| SUL50504 | 164 | 15,638 | SU1 | 369 | - |
| SUM20754 | 166 | 7,334 | SU3 | 335 | - |
| SUM20754-4 | 166 | 7,334 | SU3 | 340 | - |
| SUM21004 | 166 | 8,554 | SU3 | 351 | - |
| SUM21004-4 | 166 | 8,554 | SU3 | 367 | - |
| SUM21504 | 166 | 11,093 | SU3 | 368 | - |
| SUM21504-4 | 166 | 11,093 | SU3 | 377 | - |
| SUM70104SM | 165 | 6,917 | SU3 | 169 | - |
| SUM70154SM | 165 | 7,117 | SU3 | 175 | - |
| SUM70204SM | 165 | 7,274 | SU3 | 183 | - |
| SUM70204SM-8 | 165 | 7,274 | SU3 | 182 | - |
| SUM70304SM | 165 | 7,367 | SU3 | 200 | - |
| SUM70306 | 165 | 7,507 | SU3 | 235 | - |
| SUM70504 | 165 | 7,735 | SU3 | 240 | - |
| SUM70504-4 | 165 | 7,735 | SU3 | 235 | - |
| SUM70504-8 | 165 | 7,735 | SU3 | 235 | - |
| SUM70504SM-4 | 165 | 7,735 | SU3 | 235 | - |
| SUM70506 | 165 | 10,631 | SU3 | 225 | - |
| SUM70754 | 165 | 10,003 | SU3 | 243 | - |
| SUM70754-4 | 165 | 10,003 | SU3 | 245 | - |
| SUM70754SM-4 | 165 | 10,003 | SU3 | 245 | - |
| SUM70756 | 165 | 11,378 | SU3 | 350 | - |
| SUM70756-4 | 165 | 11,378 | SU3 | 350 | - |
| SUM710004-4 | | 60,201 | SU3 | 1340 | - |
| SUM710006-4 | | 74,411 | SU3 | 1500 | - |
| SUM71004 | 165 | 10,377 | SU3 | 356 | - |
| SUM71004-4 | 165 | 10,377 | SU3 | 356 | - |
| SUM71004SM-4 | 165 | 10,377 | SU3 | 356 | - |
| SUM71006 | 165 | 14,310 | SU3 | 391 | - |
| SUM71006-4 | 165 | 14,310 | SU3 | 391 | - |
| SUM71504 | 165 | 13,650 | SU3 | 376 | - |
| SUM71504-4 | 165 | 13,650 | SU3 | 374 | - |
| SUM71504SM-4 | 165 | 13,650 | SU3 | 374 | - |
| SUM71506-4 | 165 | 19,336 | SU3 | 750 | - |
| SUM72004-4 | 165 | 16,164 | SU3 | 407 | - |
| SUM72004SM-4 | 165 | 15,241 | SU3 | 378 | - |
| SUM72006-4 | 165 | 21,322 | SU3 | 474 | - |
| SUM72504-4 | 165 | 19,953 | SU3 | 495 | - |
| SUM72504SM-4 | 165 | 19,953 | SU3 | 517 | - |
| SUM72506-4 | 165 | 27,666 | SU3 | 496 | - |
| SUM72506SM-4 | 165 | 27,666 | SU3 | 496 | - |
| SUM73004-4 | 166 | 21,552 | SU3 | 520 | - |
| SUM73004SM-4 | 166 | 21,552 | SU3 | 445 | - |
| SUM73006-4 | 166 | 33,199 | SU3 | 1150 | - |
| SUM74004-4 | 166 | 29,178 | SU3 | 542 | - |
| SUM75004-4 | 166 | 34,146 | SU3 | 950 | - |
| SUM75004SM-4 | 166 | 34,146 | SU3 | 880 | - |
| SUM75006-4 | 166 | 37,029 | SU3 | 872 | - |
| SUM76004-4 | 166 | 43,672 | SU3 | 950 | - |
| SUM77504-4 | 166 | 56,619 | SU3 | 956 | - |
| SUM77506-4 | 166 | 57,893 | SU3 | 1374 | - |
| TK3300 | 292 | 245 | SVC | 1 | - |
| TK3400 | 292 | 434 | SVC | 4 | - |
| TK3500 | 292 | 457 | SVC | 9 | - |
| TK3600PM | 292 | 604 | SVC | 3 | - |
| TKP2136XPT | 290 | 3,098 | SVC | 13 | - |
| TKP500XP | 290 | 3,219 | SVC | 3 | - |
| UCC10150 | 204 | 3,934 | FD1 | 127 | 3740C |
| UCC5700 | 204 | 1,894 | FD1 | 74 | 3634C |
| UCC7100 | 204 | 2,081 | FD1 | 78 | 3640C |
| UCL1015 | 203 | 3,675 | FD1 | 137 | 3744LC |
| UCL3145 | 203 | 1,717 | FD1 | 59 | 3540LC |
| UCL345 | 203 | 1,788 | FD1 | 72 | 3634L |
| UCL570 | 203 | 2,113 | FD1 | 91 | 3646L |
| UCL710 | 203 | 2,266 | FD1 | 89 | 3646LC |
| UCL7510 | 203 | 2,868 | FD1 | 107 | 3729L |
| UCLE1015 | 203 | 3,708 | FD1 | 167 | 3750LC |
| UCLE153 | 203 | 1,775 | FD1 | 52 | 3532LC |
| UCLE3145 | 203 | 1,818 | FD1 | 61 | 3540LC |
| UCLE570 | 203 | 2,213 | FD1 | 93 | 3646LC |
| UCLE7510 | 203 | 2,393 | FD1 | 95 | 3646LC |
| UCM1014 | 203 | 2,402 | FD3 | 102 | 3726M |
| UCM575 | 203 | 1,563 | FD3 | 66 | 3628M |
| UCM713 | 203 | 1,869 | FD3 | 89 | 3646M |
| UCME1014 | 203 | 2,482 | FD3 | 124 | 3734M |
| UCME153 | 203 | 1,248 | FD3 | 39 | 3524M |
| UCME3145 | 203 | 1,319 | FD3 | 46 | 3528M |
| UCME570 | 203 | 1,657 | FD3 | 69 | 3628M |
| UCME7510 | 203 | 1,943 | FD3 | 85 | 3640M |
| UCME759 | 203 | 1,943 | FD3 | 84 | 3640M |
| VAOM3527 | 196 | 1,314 | HV3 | 57 | 3546M |
| VAOM3560 | 196 | 1,108 | HV3 | 50 | 3528M |
| VBL3507 | 221 | 2,442 | BE1 | 40 | 3428LC |
| VBL3510 | 221 | 2,587 | BE1 | 49 | 3522LC |
| VBL3510T | 221 | 2,587 | BE1 | 49 | 3522LC |
| VBM3108 | 225 | 1,576 | B03 | 28 | 3416M |
| VBM3112 | 225 | 1,831 | B03 | 31 | 3420M |
| VBM3116 | 225 | 1,994 | B03 | 33 | 3424M |
| VBM3154 | 225 | 2,317 | B03 | 44 | 3518M |
| VBM3218T | 225 | 4,431 | B03 | 84 | 3630M |
| VBM3538 | 222 | 1,673 | BE3 | 30 | 3420M |
| VBM3538-5S | 220 | 1,941 | UH3 | 42 | 3512M |
| VBM3538-D | 219 | 2,045 | UH3 | 46 | 3512M |
| VBM3538-S | 220 | 1,941 | UH3 | 41 | 3512M |
| VBM3542 | 222 | 1,960 | BE3 | 35 | 3428M |
| VBM3542-5 | 222 | 1,960 | BE3 | 40 | 3516M |
| VBM3542-D | 219 | 2,123 | UH3 | 52 | 3514M |
| VBM3542-S | 220 | 2,019 | UH3 | 47 | 3514M |
| VBNM3538-D | 219 | 2,091 | UH3 | 44 | 3512M |
| VBNM3542-D | 219 | 2,172 | UH3 | 48 | 3514M |
| VDM3537 | 69 | 981 | SDD | 25 | 3414M |
| VDM3538 | 69 | 1,015 | SDD | 28 | 3420M |
| VDM3541 | 69 | 1,037 | SDD | 27 | 3418M |
| VDM3542 | 69 | 1,056 | SDD | 31 | 3428M |
| VDRX050544 | 130 | 1,764 | XDM | 37 | 3512M |
| VDRX050744 | 130 | 1,928 | XDM | 37 | 3514M |
| VDRX05144 | 130 | 2,557 | XDM | 41 | 3520M |
| VDRX051544 | 130 | 2,595 | XDM | 46 | 3526M |
| VDRX14144T | 130 | 2,570 | XDM | 50 | 3520M |
| VDRX141544T | 130 | 2,608 | XDM | 46 | 3526M |
| VDRX14244T | 130 | 2,673 | XDM | 59 | 3528M |
| VDRX18344T | 130 | 3,254 | XDM | 127 | 0632M |
| VDRX18544T | 130 | 3,766 | XDM | 123 | 0642M |
| VDRX21144T | 130 | 6,228 | XDM | 252 | 0750M |
| VDRX21744T | 130 | 4,680 | XDM | 228 | 0738M |
| VDRX251544T | 130 | 7,476 | XDM | 373 | 0944M |
| VDRX25244T | 130 | 9,374 | XDM | 335 | 0960M |
| VDRX282544T | 130 | 11,453 | XDM | 506 | 1054M |
| VDRX28344T | 130 | 13,666 | XDM | 518 | 1056M |
| VDRX32444T | 130 | 18,100 | XDM | 720 | 1254M |
| VDRX32544T | 130 | 20,753 | XDM | 782 | 1276M |
| VEBM3116T | 225 | 2,541 | B03 | 44 | 3520M |
| VEBM3154T | 225 | 2,654 | B03 | 44 | 3522M |
| VEBM3157T | 225 | 2,745 | B03 | 50 | 3526M |
| VEBM3211T | 225 | 3,148 | B03 | 81 | 3630M |
| VEBM3218T | 225 | 3,787 | B03 | 100 | 3640M |
| VEBM3218T-DI | 224 | 3,787 | B03 | 122 | 3640M |
| VEBM3248T | 225 | 3,288 | B03 | 99 | 3640M |
| VEBM3542-D | 219 | 2,330 | UH3 | 50 | 3516M |
| VEBM3546 | 222 | 2,256 | BE3 | 45 | 3520M |
| VEBM3546-5S | 220 | 2,259 | UH3 | 51 | 3520M |
| VEBM3546-D | 219 | 2,424 | UH3 | 54 | 3520M |
| VEBM3546-S | 220 | 2,259 | UH3 | 51 | 3520M |
| VEBM3546T | 222 | 2,587 | BE3 | 45 | 3520M |
| VEBM3546T-5 | 222 | 2,587 | BE3 | 44 | 3520M |
| VEBM3546T-5D | 219 | 2,603 | UH3 | 52 | 3520M |
| VEBM3546T-D | 219 | 2,603 | UH3 | 51 | 3520M |
| VEBM3546T-S | 220 | 2,277 | UH3 | 51 | 3520M |

(1) El peso del envío (libras) es aproximado.

Índice

| Número de catálogo | Número Página | Precio de lista | Símb. Desc. | Peso Envío ⁽¹⁾ | Tipo de código | Número de catálogo | Número Página | Precio de lista | Símb. Desc. | Peso Envío ⁽¹⁾ | Tipo de código |
|--------------------|---------------|-----------------|-------------|---------------------------|----------------|--------------------|---------------|-----------------|-------------|---------------------------|----------------|
| VEBM3554 | 222 | 2,709 | BE3 | 53 | 3526M | VECP83584T-4 | 65 | 1,885 | SD8 | 76 | 0530M |
| VEBM3554-D | 219 | 2,524 | UH3 | 58 | 3526M | VECP83586T-4 | 65 | 1,987 | SD8 | 83 | 0526M |
| VEBM3554-S | 220 | 2,449 | UH3 | 54 | 3526M | VECP83587T-4 | 65 | 1,965 | SD8 | 79 | 0534M |
| VEBM3554T | 222 | 2,786 | BE3 | 52 | 3526M | VECP83660T-4 | 65 | 2,414 | SD8 | 121 | 0632M |
| VEBM3554T-5 | 222 | 2,786 | BE3 | 52 | 3526M | VECP83661T-4 | 65 | 2,559 | SD8 | 117 | 0632M |
| VEBM3554T-5D | 219 | 2,709 | UH3 | 55 | 3526M | VECP83663T-4 | 65 | 2,941 | SD8 | 132 | 0642M |
| VEBM3554T-5S | 220 | 2,465 | UH3 | 54 | 3526M | VECP83665T-4 | 65 | 2,573 | SD8 | 128 | 0642M |
| VEBM3554T-D | 219 | 2,709 | UH3 | 58 | 3526M | VECP83769T-4 | 65 | 3,794 | SD8 | 179 | 0732M |
| VEBM3554T-S | 220 | 2,465 | UH3 | 54 | 3526M | VECP83770T-4 | 65 | 3,241 | SD8 | 211 | 0740M |
| VEBM3558 | 222 | 2,789 | BE3 | 56 | 3528M | VECP83771T-4 | 65 | 4,029 | SD8 | 225 | 0742M |
| VEBM3558-D | 219 | 2,752 | UH3 | 57 | 3528M | VECP83774T-4 | 65 | 3,928 | SD8 | 231 | 0748M |
| VEBM3558-S | 220 | 2,528 | UH3 | 58 | 3528M | VECP84106T-4 | 65 | 6,097 | SD8 | 319 | 0954M |
| VEBM3558T | 222 | 2,865 | BE3 | 57 | 3528M | VEDM3545 | 69 | 1,426 | SDD | 28 | 3420M |
| VEBM3558T-5 | 222 | 2,865 | BE3 | 57 | 3528M | VEDM3546 | 69 | 1,578 | SDD | 37 | 3520M |
| VEBM3558T-5D | 219 | 2,766 | UH3 | 62 | 3528M | VEDM3550 | 69 | 1,559 | SDD | 44 | 3520M |
| VEBM3558T-S | 219 | 2,766 | UH3 | 62 | 3528M | VEDM3554 | 69 | 1,707 | SDD | 42 | 3526M |
| VEBM3611T | 222 | 3,203 | BE3 | 80 | 3632M | VEDM3555 | 69 | 1,707 | SDD | 41 | 3526M |
| VEBM3611T-5 | 222 | 3,203 | BE3 | 82 | 3628M | VEDM3555T | 69 | 1,833 | SDD | 41 | 3526M |
| VEBM3611T-5D | 219 | 3,652 | UH3 | 101 | 3628M | VEDM3558 | 69 | 1,797 | SDD | 47 | 3528M |
| VEBM3611T-D | 219 | 3,652 | UH3 | 101 | 3632M | VEDM3559T | 69 | 1,891 | SDD | 50 | 3532M |
| VEBM3611T-S | 220 | 3,046 | UH3 | 83 | 3632M | VEDM3611T | 69 | 1,984 | SDD | 86 | 3632M |
| VEBM3615T | 222 | 3,753 | BE3 | 99 | 3642M | VEDM3615T | 69 | 2,029 | SDD | 91 | 3642M |
| VEBM3615T-5D | 219 | 4,403 | UH3 | 117 | 3640M | VEDM3710T | 69 | 3,018 | SDD | 131 | 3738M |
| VEBM3615T-D | 219 | 4,403 | UH3 | 117 | 3642M | VEDM3714T | 69 | 3,287 | SDD | 147 | 3752M |
| VEBM3615T-DI | 224 | 3,753 | BE3 | 125 | 3642M | VEFVDM3546 | 106 | 1,749 | WDW | 38 | 3520M |
| VEBM3615T-S | 220 | 3,544 | UH3 | 106 | 3642M | VEFVDM3546T | 106 | 1,762 | WDW | 36 | 3520M |
| VEBM3710T | 222 | 6,881 | BE3 | 172 | 3738M | VEFVDM3554T | 106 | 1,890 | WDW | 43 | 3526M |
| VEBM3710T-D | 219 | 5,996 | UH3 | 151 | 3738M | VEJMM2333T | 154 | 5,429 | PC3 | 278 | 0944M |
| VEBM3714T | 222 | 7,504 | BE3 | 165 | 3752M | VEJMM2333T-5 | 154 | 4,973 | PC3 | 255 | 0944M |
| VEBM3714T-D | 219 | 6,952 | UH3 | 177 | 3752M | VEJMM2334T | 154 | 5,780 | PC3 | 303 | 0960M |
| VEBNM3538 | 222 | 2,361 | BE3 | 37 | 3516M | VEJMM2334T-5 | 154 | 5,780 | PC3 | 303 | 0960M |
| VEBNM3542 | 222 | 2,654 | BE3 | 53 | 3516M | VEJMM3116T | 156 | 1,164 | PC3 | 37 | 3520M |
| VEBNM3546-D | 219 | 2,445 | UH3 | 51 | 3524M | VEJMM3116T-5 | 156 | 1,164 | PC3 | 44 | 3524M |
| VEBNM3554T-D | 219 | 2,654 | UH3 | 62 | 3534M | VEJMM3154T | 156 | 1,248 | PC3 | 43 | 3522M |
| VECP2276T | 60 | 5,332 | SDM | 338 | 0954M | VEJMM3154T-5 | 156 | 1,248 | PC3 | 51 | 3530M |
| VECP2332T | 60 | 6,674 | SDM | 348 | 0960M | VEJMM3157T | 156 | 1,365 | PC3 | 46 | 3526M |
| VECP2333T | 60 | 5,154 | SDM | 314 | 0944M | VEJMM3157T-5 | 156 | 1,365 | PC3 | 52 | 3532M |
| VECP2333T-4 | 60 | 5,154 | SDM | 303 | 0944M | VEJMM3158T | 156 | 1,446 | PC3 | 48 | 3528M |
| VECP2334T | 60 | 5,464 | SDM | 338 | 0960M | VEJMM3211T | 156 | 1,498 | PC3 | 74 | 3630M |
| VECP2334T-4 | 60 | 5,464 | SDM | 365 | 0960M | VEJMM3211T-5 | 156 | 1,498 | PC3 | 74 | 3628M |
| VECP3580-4 | 60 | 1,573 | SDM | 60 | 0516M | VEJMM3212T | 156 | 1,729 | PC3 | 63 | 3622M |
| VECP3581 | 60 | 1,720 | SDM | 66 | 0524M | VEJMM3218T | 156 | 1,696 | PC3 | 84 | 3640M |
| VECP3581-4 | 60 | 1,720 | SDM | 66 | 0524M | VEJMM3218T-5 | 156 | 1,696 | PC3 | 77 | 3632M |
| VECP3581T | 60 | 1,720 | SDM | 67 | 0524M | VEJMM3219T | 156 | 2,495 | PC3 | 77 | 3632M |
| VECP3581T-4 | 60 | 1,720 | SDM | 66 | 0524M | VEJMM3311T | 156 | 2,559 | PC3 | 125 | 3734M |
| VECP3582T | 60 | 1,894 | SDM | 69 | 0526M | VEJMM3312T | 156 | 2,921 | PC3 | 121 | 3728M |
| VECP3583T-4 | 60 | 1,775 | SDM | 67 | 0524M | VEJMM3313T | 156 | 2,770 | PC3 | 165 | 3742M |
| VECP3584T | 60 | 1,748 | SDM | 71 | 0530M | VEJMM3314T | 156 | 3,917 | PC3 | 131 | 3734M |
| VECP3584T-4 | 60 | 1,748 | SDM | 70 | 0530M | VEJMM3546T | 154 | 1,138 | PC3 | 38 | 3520M |
| VECP3586T-4 | 60 | 1,858 | SDM | 74 | 0532M | VEJMM3546T-5 | 154 | 1,464 | PC3 | 38 | 3520M |
| VECP3587T | 60 | 1,820 | SDM | 75 | 0534M | VEJMM3554T | 154 | 1,200 | PC3 | 45 | 3526M |
| VECP3587T-4 | 60 | 1,820 | SDM | 75 | 0534M | VEJMM3554T-5 | 154 | 1,599 | PC3 | 41 | 3526M |
| VECP3660T-4 | 60 | 2,230 | SDM | 103 | 0628M | VEJMM3558T | 154 | 1,438 | PC3 | 44 | 3528M |
| VECP3661T | 60 | 2,337 | SDM | 112 | 0632M | VEJMM3558T-5 | 154 | 1,676 | PC3 | 45 | 3528M |
| VECP3661T-4 | 60 | 2,337 | SDM | 105 | 0632M | VEJMM3611T | 154 | 1,640 | PC3 | 74 | 3632M |
| VECP3663T-4 | 60 | 2,715 | SDM | 108 | 0634M | VEJMM3611T-5 | 154 | 1,887 | PC3 | 70 | 3632M |
| VECP3664T | 60 | 2,281 | SDM | 114 | 0642M | VEJMM3615T | 154 | 1,935 | PC3 | 90 | 3642M |
| VECP3665T | 60 | 2,378 | SDM | 119 | 0642M | VEJMM3615T-5 | 154 | 1,935 | PC3 | 93 | 3642M |
| VECP3665T-4 | 60 | 2,378 | SDM | 119 | 0642M | VEJMM3709T | 154 | 2,962 | PC3 | 121 | 3728M |
| VECP3667T | 60 | 2,249 | SDM | 103 | 0630M | VEJMM3710T | 154 | 2,770 | PC3 | 136 | 3738M |
| VECP3764T | 60 | 3,364 | SDM | 165 | 0738M | VEJMM3710T-5 | 154 | 2,733 | PC3 | 127 | 3738M |
| VECP3768T | 60 | 3,403 | SDM | 225 | 0748M | VEJMM3714T | 154 | 3,208 | PC3 | 165 | 3752M |
| VECP3769T-4 | 60 | 3,636 | SDM | 173 | 0732M | VEJMM3714T-5 | 154 | 3,015 | PC3 | 165 | 3752M |
| VECP3770T | 60 | 3,090 | SDM | 170 | 0738M | VEL11301 | 24 | 779 | G01 | 27 | 3418LC |
| VECP3770T-4 | 60 | 3,090 | SDM | 170 | 0738M | VEL11301A | 24 | 823 | G01 | 27 | 3418LC |
| VECP3771T-4 | 60 | 3,851 | SDM | 203 | 0742M | VEL11303 | 24 | 812 | G01 | 24 | 3413LC |
| VECP3774T | 60 | 3,650 | SDM | 231 | 0748M | VEL11303A | 24 | 823 | G01 | 24 | - |
| VECP3774T-4 | 60 | 3,650 | SDM | 231 | 0748M | VEL11304 | 24 | 868 | G01 | 32 | 3424LC |
| VECP4100T | 60 | 7,869 | SDM | 503 | 1046M | VEL11304A | 24 | 912 | G01 | 32 | 3424LC |
| VECP4102T | 60 | 10,270 | SDM | 528 | 1054M | VEL11305 | 24 | 1,345 | G01 | 42 | 3526LC |
| VECP4103T | 60 | 7,234 | SDM | 483 | 1054M | VEL11306 | 24 | 846 | G01 | 39 | 3428LC |
| VECP4111T | 60 | 10,809 | SDM | 636 | 1260M | VEL11306A | 24 | 891 | G01 | 39 | - |
| VECP82333T-4 | 65 | 5,215 | SD8 | 324 | 0944M | VEL11307 | 24 | 1,024 | G01 | 44 | 3524LC |
| VECP82334T-4 | 65 | 5,528 | SD8 | 355 | 0964M | VEL11307A | 24 | 1,069 | G01 | 39 | 3524LC |
| VECP82394T-4 | 65 | 5,349 | SD8 | 304 | 0934M | VEL11308 | 24 | 1,508 | G01 | 47 | 3530LC |
| VECP83583T-4 | 65 | 1,812 | SD8 | 75 | 0524M | VEL11309 | 24 | 985 | G01 | 43 | 3524LC |

(1) El peso del envío (libras) es aproximado.

Índice

| Número de catálogo | Número Página | Precio de lista | Símb. Desc. | Peso Envío ⁽¹⁾ | Tipo de código |
|--------------------|---------------|-----------------|-------------|---------------------------|----------------|
| VEL11309A | 24 | 1,029 | G01 | 43 | - |
| VEL11313 | 24 | 1,113 | G01 | 52 | 3532LC |
| VEL11313A | 24 | 1,158 | G01 | 52 | - |
| VEL11317 | 24 | 1,223 | G01 | 66 | 3540LC |
| VEL11317A | 24 | 1,268 | G01 | 66 | - |
| VEL11318 | 24 | 1,172 | G01 | 44 | 3528LC |
| VEL11318A | 24 | 1,217 | G01 | 44 | 3528LC |
| VEL11319 | 24 | 1,386 | G01 | 59 | 3540LC |
| VEM2332T | 34 | 5,750 | GE3 | 322 | 0960M |
| VEM2333T | 34 | 4,757 | GE3 | 268 | 0944M |
| VEM2333T-5 | 35 | 4,757 | GE3 | 266 | 0944M |
| VEM2334T | 34 | 5,564 | GE3 | 303 | 0960M |
| VEM2334T-5 | 35 | 5,564 | GE3 | 296 | 0960M |
| VEM2394T | 34 | 5,110 | GE3 | 225 | 0750M |
| VEM2513T | 42 | 4,433 | G03 | 234 | 3948M |
| VEM2514T | 42 | 4,490 | G03 | 185 | 3928M |
| VEM2515T | 42 | 4,812 | G03 | 220 | 3948M |
| VEM2516T | 42 | 5,284 | G03 | 233 | 3938M |
| VEM2531T | 42 | 6,173 | G03 | 377 | 4050M |
| VEM2534T | 42 | 6,565 | G03 | 320 | 4040M |
| VEM31104 | 42 | 789 | G03 | 24 | 3416M |
| VEM31107 | 42 | 840 | G03 | 24 | 3416M |
| VEM31108 | 42 | 865 | G03 | 31 | 3424M |
| VEM31109 | 42 | 940 | G03 | 34 | 3428M |
| VEM31111 | 42 | 837 | G03 | 25 | 3416M |
| VEM31112 | 42 | 947 | G03 | 32 | 3516M |
| VEM31115 | 42 | 856 | G03 | 27 | 3420M |
| VEM31116 | 42 | 995 | G03 | 37 | 3520M |
| VEM31120 | 42 | 883 | G03 | 34 | 3518M |
| VEM31153 | 42 | 1,146 | G03 | 39 | 3524M |
| VEM31154 | 42 | 1,085 | G03 | 35 | 3526M |
| VEM31155 | 42 | 1,153 | G03 | 43 | 3524M |
| VEM31157 | 42 | 1,136 | G03 | 48 | 3526M |
| VEM31158 | 42 | 1,102 | G03 | 50 | 3528M |
| VEM3116T | 42 | 1,233 | G03 | 38 | 3520M |
| VEM3120T | 42 | 1,070 | G03 | 34 | 3518M |
| VEM3154T | 42 | 1,286 | G03 | 37 | 3522M |
| VEM3155T | 42 | 1,245 | G03 | 43 | 3524M |
| VEM3156T | 42 | 1,260 | G03 | 39 | 3524M |
| VEM3157T | 42 | 1,220 | G03 | 43 | 3526M |
| VEM3158T | 42 | 1,260 | G03 | 50 | 3528M |
| VEM3159T | 42 | 1,464 | G03 | 68 | 3628M |
| VEM3161T | 42 | 1,307 | G03 | 74 | 3630M |
| VEM3211T | 42 | 1,531 | G03 | 74 | 3630M |
| VEM3212T | 42 | 1,426 | G03 | 64 | 3544M |
| VEM3215T | 42 | 1,551 | G03 | 82 | 3636M |
| VEM3218T | 42 | 1,666 | G03 | 92 | 3640M |
| VEM3219T | 42 | 2,192 | G03 | 77 | 3632M |
| VEM3305T | 42 | 2,090 | G03 | 137 | 3734M |
| VEM3309T | 42 | 2,656 | G03 | 141 | 3744M |
| VEM3311T | 42 | 2,541 | G03 | 120 | 3734M |
| VEM3312T | 42 | 2,638 | G03 | 121 | 3728M |
| VEM3313T | 42 | 3,020 | G03 | 132 | 3742M |
| VEM3314T | 42 | 3,634 | G03 | 131 | 3734M |
| VEM3538 | 33 | 1,016 | GE3 | 31 | 3512M |
| VEM3538-5 | 34 | 1,016 | GE3 | 32 | 3516M |
| VEM3542 | 33 | 1,079 | GE3 | 35 | 3514M |
| VEM3542-5 | 34 | 1,079 | GE3 | 33 | 3516M |
| VEM3545 | 33 | 1,102 | GE3 | 32 | 3516M |
| VEM3545-5 | 34 | 1,102 | GE3 | 27 | 3516M |
| VEM3545-57 | 244 | 1,039 | 5E3 | 35 | 3516M |
| VEM3546 | 33 | 1,120 | GE3 | 36 | 3520M |
| VEM3546-5 | 34 | 1,120 | GE3 | 35 | 3520M |
| VEM3546-57 | 244 | 1,029 | 5E3 | 34 | 3518M |
| VEM3546T | 33 | 1,135 | GE3 | 36 | 3520M |
| VEM3546T-5 | 34 | 1,135 | GE3 | 36 | 3520M |
| VEM3546T-57 | 244 | 1,029 | 5E3 | 34 | 3518M |
| VEM3550 | 33 | 1,242 | GE3 | 35 | 3520M |
| VEM3550-5 | 34 | 1,242 | GE3 | 38 | 3520M |
| VEM3550T | 33 | 1,258 | GE3 | 35 | 3520M |
| VEM3550T-57 | 244 | 1,130 | 5E3 | 43 | 3524M |
| VEM3554 | 33 | 1,240 | GE3 | 42 | 3526M |
| VEM3554-5 | 34 | 1,240 | GE3 | 50 | 3534M |
| VEM3554T | 33 | 1,255 | GE3 | 41 | 3526M |
| VEM3554T-5 | 34 | 1,255 | GE3 | 41 | 3526M |
| VEM3554T-57 | 244 | 1,069 | 5E3 | 41 | 3526M |

| Número de catálogo | Número Página | Precio de lista | Símb. Desc. | Peso Envío ⁽¹⁾ | Tipo de código |
|--------------------|---------------|-----------------|-------------|---------------------------|----------------|
| VEM3555 | 34 | 1,355 | GE3 | 43 | 3526M |
| VEM3555-5 | 34 | 1,355 | GE3 | 41 | 3526M |
| VEM3555-57 | 244 | 1,121 | 5E3 | 50 | 3532M |
| VEM3555T | 34 | 1,372 | GE3 | 41 | 3526M |
| VEM3555T-57 | 244 | 1,233 | 5E3 | 50 | 3532M |
| VEM3556 | 33 | 1,439 | GE3 | 43 | 3526M |
| VEM3556T | 33 | 1,456 | GE3 | 41 | 3526M |
| VEM3557 | 33 | 1,487 | GE3 | 72 | 3632M |
| VEM3557T | 33 | 1,503 | GE3 | 72 | 3632M |
| VEM3558 | 34 | 1,309 | GE3 | 46 | 3528M |
| VEM3558-5 | 34 | 1,309 | GE3 | 45 | 3528M |
| VEM3558T | 34 | 1,324 | GE3 | 47 | 3528M |
| VEM3558T-5 | 34 | 1,324 | GE3 | 46 | 3528M |
| VEM3558T-57 | 244 | 1,133 | 5E3 | 45 | 3528M |
| VEM3559 | 34 | 1,480 | GE3 | 50 | 3532M |
| VEM3559-5 | 35 | 1,480 | GE3 | 50 | 3532M |
| VEM3559T | 34 | 1,497 | GE3 | 50 | 3532M |
| VEM3561 | 34 | 1,429 | GE3 | 70 | 3632M |
| VEM3561T | 34 | 1,446 | GE3 | 70 | 3632M |
| VEM3581 | 33 | 1,610 | GE3 | 52 | 0518M |
| VEM3581T | 33 | 1,610 | GE3 | 54 | 0518M |
| VEM3581T-5 | 34 | 1,610 | GE3 | 53 | 0518M |
| VEM3584T | 33 | 1,666 | GE3 | 60 | 0526M |
| VEM3584T-5 | 34 | 1,666 | GE3 | 58 | 0526M |
| VEM3587T | 34 | 1,742 | GE3 | 59 | 0528M |
| VEM3587T-5 | 34 | 1,742 | GE3 | 60 | 0528M |
| VEM3609 | 214 | 2,378 | DPL | 45 | 3528M |
| VEM3610T | 34 | 1,571 | GE3 | 50 | 3532M |
| VEM3610T-5 | 35 | 1,571 | GE3 | 53 | 3532M |
| VEM3611 | 214 | 2,458 | DPL | 70 | 3632M |
| VEM3611T | 34 | 1,406 | GE3 | 73 | 3632M |
| VEM3611T-5 | 35 | 1,406 | GE3 | 71 | 3632M |
| VEM3613 | 214 | 2,208 | DPL | 74 | 3630M |
| VEM3613T | 34 | 1,729 | GE3 | 75 | 3630M |
| VEM3613T-5 | 35 | 1,729 | GE3 | 74 | 3630M |
| VEM3614 | 214 | 2,687 | DPL | 97 | 3644M |
| VEM3614T | 34 | 1,826 | GE3 | 91 | 3646M |
| VEM3615 | 214 | 2,806 | DPL | 93 | 3642M |
| VEM3615T | 34 | 1,449 | GE3 | 88 | 3642M |
| VEM3615T-5 | 35 | 1,449 | GE3 | 88 | 3642M |
| VEM3616T | 34 | 2,243 | GE3 | 96 | 3646M |
| VEM3661T | 34 | 2,019 | GE3 | 98 | 0632M |
| VEM3661T-5 | 35 | 2,019 | GE3 | 98 | 0632M |
| VEM3663T | 34 | 2,384 | GE3 | 99 | 0628M |
| VEM3664T | 34 | 2,200 | GE3 | 113 | 0642M |
| VEM3665T | 34 | 2,062 | GE3 | 109 | 0642M |
| VEM3665T-5 | 35 | 2,062 | GE3 | 110 | 0642M |
| VEM3704T | 34 | 2,450 | GE3 | 132 | 3738M |
| VEM3708T | 34 | 2,738 | GE3 | 149 | 3752M |
| VEM3709T | 34 | 2,641 | GE3 | 96 | 3646M |
| VEM3709T-5 | 35 | 2,641 | GE3 | 101 | 3646M |
| VEM3710T | 34 | 2,412 | GE3 | 129 | 3738M |
| VEM3710T-5 | 35 | 2,412 | GE3 | 123 | 3738M |
| VEM3711T | 34 | 2,674 | GE3 | 125 | 3732M |
| VEM3711T-5 | 35 | 2,674 | GE3 | 118 | 3728M |
| VEM3713T | 34 | 3,679 | GE3 | 170 | 3752M |
| VEM3713T-5 | 35 | 3,679 | GE3 | 169 | 3752M |
| VEM3714T | 34 | 2,694 | GE3 | 165 | 3752M |
| VEM3714T-5 | 35 | 2,694 | GE3 | 165 | 3752M |
| VEM3770T | 34 | 2,799 | GE3 | 170 | 0738M |
| VEM3770T-5 | 35 | 2,799 | GE3 | 170 | 0738M |
| VEM3774T | 34 | 3,101 | GE3 | 197 | 0748M |
| VEM3774T-5 | 35 | 3,101 | GE3 | 231 | 0748M |
| VEM4103T | 34 | 7,296 | GE3 | 512 | 1054M |
| VEM4104T | 34 | 8,418 | GE3 | 286 | 1056M |
| VEM4106T | 34 | 5,515 | GE3 | 229 | 0936M |
| VEM4107T | 34 | 7,217 | GE3 | 283 | 0944M |
| VEM4108T | 34 | 8,335 | GE3 | 299 | 0950M |
| VENC83580T-4 | 65 | 1,548 | SD8 | 59 | 0520M |
| VENC83581T-4 | 65 | 1,671 | SD8 | 63 | 0524M |
| VENM3538 | 33 | 1,056 | GE3 | 32 | 3516M |
| VENM3542 | 33 | 1,153 | GE3 | 33 | 3516M |
| VENM3546 | 33 | 1,261 | GE3 | 38 | 3524M |
| VENM3546T | 33 | 1,278 | GE3 | 40 | 3524M |
| VENM3581T | 33 | 1,610 | GE3 | 56 | 0524M |
| VESSFWM3546 | 98 | 2,485 | WDS | 39 | 3524M |
| VESSWDM3546 | 98 | 2,254 | WDS | 44 | 3524M |

(1) El peso del envío (libras) es aproximado.

Índice

| Número de catálogo | Número Página | Precio de lista | Símb. Desc. | Peso Envío ⁽¹⁾ | Tipo de código |
|--------------------|---------------|-----------------|-------------|---------------------------|----------------|
| VESSWDM3546-5 | 98 | 2,254 | WDS | 39 | 3524M |
| VESSWDM3546T | 98 | 2,289 | WDS | 44 | 3524M |
| VESSWDM3554 | 98 | 2,299 | WDS | 46 | 3526M |
| VESSWDM3554T | 98 | 2,333 | WDS | 45 | 3528M |
| VESSWDM3554T-5 | 98 | 2,333 | WDS | 45 | 3528M |
| VESSWDM3555-5 | 98 | 2,725 | WDS | 41 | 3532M |
| VESSWDM3558 | 98 | 2,781 | WDS | 48 | 3528M |
| VESSWDM3558T | 98 | 2,816 | WDS | 45 | 3528M |
| VESSWDM3558T-5 | 98 | 2,816 | WDS | 56 | 3538M |
| VESSWDM3559T | 98 | 3,346 | WDS | 64 | 3546M |
| VESSWDM3611T | 98 | 3,213 | WDS | 60 | 3636M |
| VESSWDM3611T-5 | 98 | 3,213 | WDS | 83 | 3636M |
| VESSWDM3613T | 98 | 3,761 | WDS | 83 | 3636M |
| VESSWDM3615T | 98 | 3,634 | WDS | 101 | 3646M |
| VESSWDM3615T-5 | 98 | 3,634 | WDS | 112 | - |
| VESSWDM3710T | 98 | 4,601 | WDS | 139 | 3740M |
| VESSWDM3714T | 98 | 5,088 | WDS | 188 | 3756M |
| VESSWDM3714T-5 | 98 | 5,088 | WDS | 191 | 3756M |
| VESWDM3546 | 99 | 1,803 | WDP | 39 | 3524M |
| VESWDM3546-5 | 100 | 1,803 | WDP | 39 | 3524M |
| VESWDM3546T | 99 | 1,810 | WDP | 43 | 3524M |
| VESWDM3546T-5 | 100 | 1,810 | WDP | 39 | 3524M |
| VESWDM3554 | 99 | 1,963 | WDP | 47 | 3534M |
| VESWDM3554-5 | 100 | 1,963 | WDP | 57 | 3534M |
| VESWDM3554T | 99 | 1,963 | WDP | 49 | 3534M |
| VESWDM3554T-5 | 100 | 1,963 | WDP | 47 | 3534M |
| VESWDM3558T | 99 | 2,241 | WDP | 55 | 3536M |
| VESWDM3558T-5 | 100 | 2,235 | WDP | 62 | 3538M |
| VEUHM3538 | 217 | 1,000 | UH3 | 33 | 3514M |
| VEUHM3542 | 217 | 1,062 | UH3 | 35 | 3516M |
| VEUHM3546 | 217 | 1,093 | UH3 | 38 | 3520M |
| VEUHM3546-5 | 217 | 1,093 | UH3 | 38 | 3520M |
| VEUHM3546T | 217 | 1,113 | UH3 | 38 | 3520M |
| VEUHM3546T-5 | 217 | 1,113 | UH3 | 38 | 3520M |
| VEUHM3554 | 217 | 1,391 | UH3 | 41 | 3526M |
| VEUHM3554T | 217 | 1,163 | UH3 | 43 | 3526M |
| VEUHM3554T-5 | 217 | 1,163 | UH3 | 44 | 3526M |
| VEUHM3558 | 217 | 1,467 | UH3 | 45 | 3528M |
| VEUHM3558T | 217 | 1,291 | UH3 | 48 | 3528M |
| VEUHM3558T-5 | 217 | 1,291 | UH3 | 48 | 3528M |
| VEUHM3611T | 217 | 1,467 | UH3 | 73 | 3632M |
| VEUHM3615T | 217 | 1,614 | UH3 | 88 | 3642M |
| VEUHM3710T | 217 | 2,379 | UH3 | 151 | 3738M |
| VEWDM3538 | 106 | 1,429 | WDW | 32 | 3516M |
| VEWDM3542 | 106 | 1,573 | WDW | 32 | 3516M |
| VEWDM3546 | 106 | 1,703 | WDW | 40 | 3524M |
| VEWDM3546T | 106 | 1,716 | WDW | 40 | 3524M |
| VEWDM3554 | 106 | 1,828 | WDW | 48 | 3534M |
| VEWDM3554T | 106 | 1,843 | WDW | 48 | 3534M |
| VEWDM3558 | 106 | 1,945 | WDW | 46 | 3528M |
| VEWDM3558T | 106 | 1,983 | WDW | 47 | 3528M |
| VEWDM3559 | 106 | 2,253 | WDW | 50 | 3532M |
| VEWDM3559T | 106 | 2,274 | WDW | 50 | 3532M |
| VEWDM3561 | 106 | 2,172 | WDW | 73 | 3632M |
| VEWDM3561T | 106 | 2,197 | WDW | 73 | 3632M |
| VEWDM3611T | 106 | 2,491 | WDW | 73 | 3632M |
| VEWDM3615T | 106 | 2,824 | WDW | 89 | 3642M |
| VEWDM3651T | 106 | 2,510 | WDW | 91 | 3646M |
| VEWDM3710T | 106 | 3,777 | WDW | 151 | 3738M |
| VEWDM3714T | 106 | 4,059 | WDW | 165 | 3752M |
| VFDEM3546 | 198 | 1,222 | FD3 | 37 | 3520M |
| VFDEM3554 | 198 | 1,251 | FD3 | 41 | 3526M |
| VFDL3516TM | 200 | 2,137 | FD1 | 53 | 3535LC |
| VFDL3610TM | 200 | 2,895 | FD1 | 98 | 3640LC |
| VFDL3612TM | 200 | 3,535 | FD1 | 101 | 3646LC |
| VFDL3501M | 200 | 963 | FD1 | 23 | 3414L |
| VFDL3504M | 200 | 1,103 | FD1 | 27 | 3421L |
| VFDL3507M | 200 | 1,284 | FD1 | 44 | 3432LC |
| VFDL3510M | 200 | 1,452 | FD1 | 40 | 3524L |
| VFDL3514M | 200 | 1,645 | FD1 | 48 | 3532LC |
| VFDL3516TM | 200 | 2,137 | FD1 | 53 | 3535LC |
| VFDL3610TM | 200 | 2,895 | FD1 | 98 | 3640LC |
| VFDL3612TM | 200 | 3,535 | FD1 | 101 | 3646LC |
| VFDM3538 | 198 | 848 | FD3 | 24 | 3416M |
| VFDM3542 | 198 | 917 | FD3 | 27 | 3420M |
| VFSFWM3538-E | 89 | 2,711 | WDF | 35 | 3516M |

| Número de catálogo | Número Página | Precio de lista | Símb. Desc. | Peso Envío ⁽¹⁾ | Tipo de código |
|--------------------|---------------|-----------------|-------------|---------------------------|----------------|
| VFSFWM3542-E | 89 | 2,802 | WDF | 37 | 3522M |
| VFSFWM3546-E | 89 | 2,928 | WDF | 44 | 3522M |
| VFSFWM3546T-E | 89 | 2,953 | WDF | 37 | 3522M |
| VFSWDL3503 | 86 | 2,163 | WDF | 33 | 3516L |
| VFSWDL3504 | 86 | 2,327 | WDF | 41 | 3524L |
| VFSWDL3506 | 86 | 2,408 | WDF | 33 | 3516L |
| VFSWDL3507 | 86 | 2,557 | WDF | 47 | 3532L |
| VFSWDL3509 | 86 | 2,579 | WDF | 41 | 3524L |
| VFSWDL3510 | 86 | 2,759 | WDF | 63 | 3540L |
| VFSWDM3537-E | 89 | 2,562 | WDF | 35 | 3516M |
| VFSWDM3538-5E | 90 | 2,607 | WDF | 35 | 3516M |
| VFSWDM3538-E | 89 | 2,607 | WDF | 35 | 3516M |
| VFSWDM3538-E-G | 91 | 3,032 | WDF | 38 | - |
| VFSWDM3539-E | 89 | 2,562 | WDF | 37 | 3522M |
| VFSWDM3541-E | 89 | 2,655 | WDF | 38 | 3520M |
| VFSWDM3542-5E | 90 | 2,698 | WDF | 37 | 3522M |
| VFSWDM3542-E | 89 | 2,698 | WDF | 41 | 3522M |
| VFSWDM3542-E-G | 91 | 3,123 | WDF | 37 | - |
| VFSWDM3543-E | 89 | 3,246 | WDF | 45 | 3530M |
| VFSWDM3545-E | 89 | 2,792 | WDF | 37 | 3520M |
| VFSWDM3546-5E | 90 | 2,821 | WDF | 39 | 3524M |
| VFSWDM3546-E | 89 | 2,821 | WDF | 37 | 3522M |
| VFSWDM3546-E-G | 91 | 3,246 | WDF | 37 | - |
| VFSWDM3546T-5E | 90 | 2,849 | WDF | 39 | 3524M |
| VFSWDM3546T-E | 89 | 2,849 | WDF | 37 | 3522M |
| VFSWDM3546T-E-G | 91 | 3,274 | WDF | 37 | - |
| VFSWDM3550-E | 89 | 2,960 | WDF | 53 | 3532M |
| VFSWDM3550T-E | 89 | 2,986 | WDF | 50 | 3532M |
| VFSWDM3554-E | 89 | 3,026 | WDF | 45 | 3528M |
| VFSWDM3554T-5E | 90 | 3,111 | WDF | 48 | 3528M |
| VFSWDM3554T-E | 89 | 3,111 | WDF | 45 | 3528M |
| VFSWDM3555T-E | 89 | 3,541 | WDF | 50 | 3532M |
| VFSWDM3556-E | 89 | 3,361 | WDF | 45 | 3534M |
| VFSWDM3558-E | 89 | 3,517 | WDF | 56 | 3528M |
| VFSWDM3558T-5E | 90 | 3,586 | WDF | 56 | 3538M |
| VFSWDM3558T-E | 89 | 3,586 | WDF | 63 | 3528M |
| VFSWDM3559-E | 89 | 4,174 | WDF | 61 | 3546M |
| VFSWDM3559-E-G | 91 | 4,599 | WDF | 61 | - |
| VFSWDM3559T-E | 89 | 4,191 | WDF | 63 | 3546M |
| VFSWDM3611T-E | 89 | 4,294 | WDF | 86 | 3636M |
| VFSWDM3613T-E | 89 | 4,556 | WDF | 81 | 3634M |
| VFSWDM3615T-E | 89 | 4,592 | WDF | 101 | 3646M |
| VFSWDM3615T-E-G | 91 | 5,017 | WDF | 101 | - |
| VFSWDM3651-E | 89 | 4,271 | WDF | 83 | 3636M |
| VFSWDM3651T-E | 89 | 4,279 | WDF | 83 | 3636M |
| VFSWDM3651T-E-G | 91 | 4,704 | WDF | 83 | - |
| VFSWDM3709T-E | 90 | 5,697 | WDF | 131 | 3734M |
| VFSWDM3710T-E | 90 | 5,818 | WDF | 136 | 3740M |
| VFSWDM3711T-E | 90 | 6,490 | WDF | 149 | 3744M |
| VFSWDM3713T-E | 90 | 9,842 | WDF | 187 | 3756M |
| VFSWDM3714T-5E | 90 | 6,891 | WDF | 187 | 3756M |
| VFSWDM3714T-E | 90 | 6,891 | WDF | 187 | 3756M |
| VFSWDM3714T-E | 89 | 2,922 | WDF | 59 | 3540M |
| VFSWDNM3554-E | 91 | 3,347 | WDF | 59 | - |
| VFSWDNM3554T-E | 89 | 3,006 | WDF | 59 | 3540M |
| VFSWDNM3554T-E-G | 91 | 3,431 | WDF | 59 | - |
| VFSWDNM3555-E | 89 | 3,362 | WDF | 63 | 3546M |
| VFSWDNM3555T-E | 89 | 3,437 | WDF | 63 | 3546M |
| VFSWDNM3558-E | 89 | 3,412 | WDF | 63 | 3546M |
| VFSWDNM3558-E-G | 91 | 3,837 | WDF | 59 | - |
| VFSWDNM3558T-E | 89 | 3,480 | WDF | 63 | 3546M |
| VFSWDNM3558T-E-G | 91 | 3,905 | WDF | 63 | - |
| VFSWDNM3610T-E | 89 | 4,312 | WDF | 96 | 3646M |
| VFSWDNM3611T-E | 89 | 4,160 | WDF | 101 | 3646M |
| VFWDM3538 | 106 | 1,116 | WDW | 29 | 3512M |
| VFWDM3542 | 106 | 1,207 | WDW | 31 | 3514M |
| VHECP2333T | 161 | 7,352 | PV3 | 316 | 0944M |
| VHECP2334T | 161 | 7,680 | PV3 | 337 | 0960M |
| VHECP2394T | 161 | 7,644 | PV3 | 296 | 0930M |
| VHECP3660T | 161 | 3,942 | PV3 | 120 | 0624M |
| VHECP3661T | 161 | 3,530 | PV3 | 129 | 0632M |
| VHECP3663T | 161 | 4,787 | PV3 | 99 | 0632M |
| VHECP3665T | 161 | 4,433 | PV3 | 141 | 0642M |
| VHECP3769T | 161 | 5,745 | PV3 | 173 | 0726M |
| VHECP3770T | 161 | 5,340 | PV3 | 170 | 0738M |
| VHECP3771T | 161 | 5,974 | PV3 | 203 | 0742M |

(1) El peso del envío (libras) es aproximado.

Índice

| Número de catálogo | Número Página | Precio de lista | Símb. Desc. | Peso Envío(1) | Tipo de código |
|--------------------|---------------|-----------------|-------------|---------------|----------------|
| VHECP3774T | 161 | 5,760 | PV3 | 231 | 0748M |
| VHECP4103T | 161 | 9,426 | PV3 | 518 | 1054M |
| VHECP4104T | 161 | 10,614 | PV3 | 563 | 1056M |
| VHECP4106T | 161 | 8,444 | PV3 | 325 | 0944M |
| VHECP4107T | 161 | 9,827 | PV3 | 337 | 0950M |
| VHECP4108T | 161 | 11,304 | PV3 | 361 | 0950M |
| VHECP4109T | 161 | 15,006 | PV3 | 600 | 1240M |
| VHECP4110T | 161 | 13,565 | PV3 | 650 | 1254M |
| VHECP4114T | 161 | 15,548 | PV3 | 668 | 1252M |
| VHECP4115T | 161 | 15,278 | PV3 | 764 | 1272M |
| VHECP4310T | 161 | 21,123 | PV3 | 959 | A36056M |
| VHECP4313T | 161 | 23,149 | PV3 | 1042 | A36068M |
| VHECP4314T | 161 | 19,449 | PV3 | 969 | A36062M |
| VHECP4316T | 161 | 22,060 | PV3 | 1008 | A36070M |
| VJPFPM2513T | 141 | 3,419 | PF3 | 220 | 3936M |
| VJPFPM2514T | 141 | 3,663 | PF3 | 145 | 3742M |
| VJPFPM2514T-2/4 | 141 | 3,663 | PF3 | 145 | 3742M |
| VJPFPM2514T-5 | 142 | 3,663 | PF3 | 145 | 3742M |
| VJPFPM2515T | 141 | 3,828 | PF3 | 231 | 3936M |
| VJPFPM2515T-5 | 142 | 3,828 | PF3 | 208 | 3936M |
| VJPFPM2516T | 141 | 4,208 | PF3 | 221 | 3934M |
| VJPFPM2516T-2/4 | 141 | 4,208 | PF3 | 221 | 3934M |
| VJPFPM2516T-5 | 142 | 4,208 | PF3 | 219 | 3934M |
| VJPFPM2531T | 141 | 4,694 | PF3 | 272 | 3956M |
| VJPFPM2531T-5 | 142 | 4,694 | PF3 | 322 | 3956M |
| VJPFPM2534T | 141 | 4,983 | PF3 | 235 | 3936M |
| VJPFPM2534T-2/4 | 141 | 4,983 | PF3 | 235 | 3936M |
| VJPFPM2534T-5 | 142 | 4,983 | PF3 | 266 | 3936M |
| VJPFPM2535T | 141 | 5,761 | PF3 | 375 | 4052M |
| VJPFPM2535T-5 | 142 | 5,761 | PF3 | 396 | 4052M |
| VJPFPM2538T | 141 | 5,956 | PF3 | 263 | 3954M |
| VJPFPM2538T-2/4 | 141 | 5,956 | PF3 | 263 | 3954M |
| VJPFPM2538T-5 | 142 | 5,956 | PF3 | 303 | 3954M |
| VJPFPM2539T | 141 | 6,928 | PF3 | 375 | 4052M |
| VJPFPM2539T-5 | 142 | 6,928 | PF3 | 530 | 4052M |
| VJPFPM2542T | 141 | 7,422 | PF3 | 331 | 4044M |
| VJPFPM2542T-2/4 | 141 | 7,422 | PF3 | 331 | 4044M |
| VJPFPM2542T-5 | 142 | 7,422 | PF3 | 396 | 4044M |
| VJPFPM2543T | 141 | 7,712 | PF3 | 378 | 4064M |
| VJPFPM2543T-5 | 142 | 7,712 | PF3 | 396 | 4064M |
| VJPFPM2546T | 141 | 8,785 | PF3 | 385 | 4062M |
| VJPFPM2546T-2/4 | 141 | 8,785 | PF3 | 385 | 4062M |
| VJPFPM2546T-5 | 142 | 8,785 | PF3 | 380 | 4062M |
| VJPFPM2547T | 141 | 9,554 | PF3 | 480 | 4252M |
| VJPFPM2547T-5 | 142 | 9,554 | PF3 | 475 | 4252M |
| VJPFPM2549T | 141 | 11,848 | PF3 | 472 | 4250M |
| VJPFPM2549T-2/4 | 141 | 11,848 | PF3 | 472 | 4250M |
| VJPFPM2549T-5 | 142 | 11,848 | PF3 | 648 | 4250M |
| VJPFPM2550T | 141 | 12,641 | PF3 | 523 | 4260M |
| VJPFPM2550T-2/4 | 141 | 12,641 | PF3 | 523 | 4260M |
| VJPFPM2550T-5 | 142 | 12,641 | PF3 | 523 | 4260M |
| VJPFPM2551T | 141 | 11,154 | PF3 | 565 | 4272M |
| VJPFPM2551T-5 | 142 | 11,154 | PF3 | 565 | 4272M |
| VJPFPM3312T | 141 | 2,142 | PF3 | 121 | 3728M |
| VJPFPM3312T-2/4 | 141 | 2,142 | PF3 | 121 | 3728M |
| VJPFPM3313T | 141 | 2,390 | PF3 | 130 | 3738M |
| VJPFPM3314T | 141 | 2,752 | PF3 | 131 | 3734M |
| VJPFPM3314T-2/4 | 141 | 2,752 | PF3 | 131 | 3734M |
| VL1321T | 24 | 1,311 | GO1 | 48 | 3535L |
| VL1322T | 24 | 1,335 | GO1 | 49 | 3532LC |
| VL1406T | 24 | 1,622 | GO1 | 61 | 3532LC |
| VL1408T | 24 | 1,642 | GO1 | 78 | 3634LC |
| VL3501 | 21 | 659 | GE1 | 22 | 3414L |
| VL3501-50 | 244 | 813 | 5E1 | 17 | 3418L |
| VL3503 | 21 | 667 | 5E1 | 23 | 3413L |
| VL3503-50 | 244 | 738 | 5E1 | 25 | 3420L |
| VL3504 | 21 | 771 | GE1 | 27 | 3421L |
| VL3504-50 | 244 | 942 | 5E1 | 31 | 3428L |
| VL3505 | 21 | 1,426 | GE1 | 43 | 3528L |
| VL3506 | 21 | 741 | GE1 | 29 | 3424L |
| VL3506-50 | 244 | 850 | 5E1 | 35 | 3520L |
| VL3506A | 21 | 818 | GE1 | 28 | 3424L |
| VL3507 | 21 | 883 | GE1 | 33 | 3428LC |
| VL3507-50 | 244 | 1,116 | 5E1 | 39 | 3524L |
| VL3508 | 21 | 1,640 | GE1 | 44 | 3528LC |
| VL3509 | 21 | 853 | GE1 | 36 | 3520L |

| Número de catálogo | Número Página | Precio de lista | Símb. Desc. | Peso Envío(1) | Tipo de código |
|--------------------|---------------|-----------------|-------------|---------------|----------------|
| VL3509-50 | 244 | 1,000 | 5E1 | 40 | 3524L |
| VL3509A | 21 | 932 | GE1 | 41 | 3524L |
| VL3510 | 21 | 1,011 | GE1 | 40 | 3524L |
| VL3510-50 | 244 | 1,278 | 5E1 | 47 | 3532L |
| VL3510T | 21 | 1,011 | GE1 | 44 | 3524L |
| VL3513 | 21 | 1,108 | GE1 | 40 | 3524L |
| VL3513-50 | 244 | 1,286 | 5E1 | 48 | 3532L |
| VL3513T | 21 | 1,177 | GE1 | 41 | 3524L |
| VL3514 | 21 | 1,146 | GE1 | 48 | 3532LC |
| VL3514-50 | 244 | 1,444 | 5E1 | 51 | 3535LC |
| VL3514T | 21 | 1,159 | GE1 | 50 | 3532LC |
| VL3515 | 21 | 1,419 | GE1 | 50 | 3535L |
| VL3515-50 | 244 | 1,632 | 5E1 | 52 | 3535LC |
| VL3515T | 21 | 1,446 | GE1 | 51 | 3535L |
| VL3605 | 215 | 2,557 | DPL | 64 | 3628L |
| VL3605T | 21 | 2,048 | GE1 | 66 | 3628L |
| VL3606T | 21 | 2,286 | GE1 | 73 | 3634L |
| VL3609T | 21 | 2,419 | GE1 | 79 | 3634LC |
| VLECP2333T | 161 | 9,004 | PV3 | 268 | 0944M |
| VLECP2334T | 162 | 9,332 | PV3 | 303 | 0960M |
| VLECP2394T | 161 | 9,295 | PV3 | 225 | 0934M |
| VLECP3660T | 161 | 5,027 | PV3 | 99 | 0628M |
| VLECP3661T | 161 | 5,139 | PV3 | 105 | 0632M |
| VLECP3663T | 161 | 5,534 | PV3 | 105 | 0632M |
| VLECP3665T | 161 | 5,180 | PV3 | 119 | 0642M |
| VLECP3769T | 161 | 6,575 | PV3 | 169 | 0732M |
| VLECP3770T | 161 | 6,005 | PV3 | 170 | 0738M |
| VLECP3771T | 161 | 6,804 | PV3 | 182 | 0742M |
| VLECP3774T | 161 | 6,590 | PV3 | 231 | 0748M |
| VLECP4103T | 162 | 11,864 | PV3 | 420 | 1054M |
| VLECP4104T | 162 | 13,053 | PV3 | 460 | 1056M |
| VLECP4106T | 162 | 10,096 | PV3 | 265 | 0944M |
| VLECP4107T | 162 | 12,266 | PV3 | 396 | 1048M |
| VLECP4108T | 162 | 13,743 | PV3 | 446 | 1048M |
| VLECP4109T | 162 | 18,199 | PV3 | 528 | 1240M |
| VLECP4110T | 162 | 16,758 | PV3 | 600 | 1254M |
| VLECP82333T-4 | 160 | 9,424 | PV3 | 268 | 0944M |
| VLECP82334T-4 | 160 | 9,827 | PV3 | 420 | 1046M |
| VLECP82394T-4 | 160 | 9,834 | PV3 | 239 | 0934M |
| VLECP83660T-4 | 160 | 5,147 | PV3 | 95 | 0624M |
| VLECP83661T-4 | 160 | 5,273 | PV3 | 108 | 0636M |
| VLECP83663T-4 | 160 | 5,888 | PV3 | 123 | 0642M |
| VLECP83665T-4 | 160 | 5,502 | PV3 | 115 | 0642M |
| VLECP83769T-4 | 160 | 7,163 | PV3 | 171 | 0732M |
| VLECP83770T-4 | 160 | 6,541 | PV3 | 178 | 0740M |
| VLECP83771T-4 | 160 | 7,140 | PV3 | 189 | 0742M |
| VLECP83774T-4 | 160 | 7,413 | PV3 | 231 | 0748M |
| VLECP84103T-4 | 160 | 14,099 | PV3 | 437 | 1056M |
| VLECP84104T-4 | 160 | 15,335 | PV3 | 460 | 1060M |
| VLECP84106T-4 | 160 | 10,621 | PV3 | 310 | 0954M |
| VLECP84107T-4 | 160 | 14,670 | PV3 | 396 | 1048M |
| VLECP84108T-4 | 160 | 16,160 | PV3 | 400 | 1048M |
| VLECP84109T-4 | 160 | 22,991 | PV3 | 607 | 1256M |
| VLECP84110T-4 | 160 | 21,560 | PV3 | 741 | 1260M |
| VM3153T | 42 | 998 | GO3 | 32 | 3428M |
| VM3531 | 33 | 828 | GE3 | 20 | 3411M |
| VM3534 | 33 | 586 | GE3 | 21 | 3413M |
| VM3534-5 | 34 | 586 | GE3 | 21 | 3413M |
| VM3534-57 | 244 | 672 | 5E3 | 21 | 3413M |
| VM3535 | 33 | 930 | GE3 | 22 | 3414M |
| VM3537 | 33 | 636 | GE3 | 20 | 3410M |
| VM3537-5 | 34 | 636 | GE3 | 19 | 3410M |
| VM3537-57 | 244 | 729 | 5E3 | 22 | 3413M |
| VM3538 | 33 | 598 | GE3 | 23 | 3416M |
| VM3538-5 | 34 | 672 | GE3 | 22 | 3416M |
| VM3538-57 | 244 | 785 | 5E3 | 25 | 3420M |
| VM3539 | 33 | 998 | GE3 | 24 | 3418M |
| VM3541 | 33 | 695 | GE3 | 21 | 3413M |
| VM3541-5 | 34 | 695 | GE3 | 21 | 3413M |
| VM3541-57 | 244 | 761 | 5E3 | 26 | 3420M |
| VM3542 | 33 | 636 | GE3 | 26 | 3420M |
| VM3542-5 | 34 | 715 | GE3 | 26 | 3420M |
| VM3542-57 | 244 | 843 | 5E3 | 32 | 3428M |
| VM3543 | 33 | 1,021 | GE3 | 32 | 3428M |
| VM3543T | 33 | 1,021 | GE3 | 33 | 3428M |
| VNDM3538 | 69 | 1,015 | SDD | 35 | 3512M |
| VNDM3542 | 69 | 1,056 | SDD | 37 | 3514M |

(1) El peso del envío (libras) es aproximado.

Modificaciones
express

Modificaciones
ABB

Índice

Dimensiones

Índice

| Número de catálogo | Número Página | Precio de lista | Símb. Desc. | Peso Envío ⁽¹⁾ | Tipo de código |
|--------------------|---------------|-----------------|-------------|---------------------------|----------------|
| VNEDM3546 | 69 | 1,578 | SDD | 41 | 3524M |
| VNEDM3546T | 69 | 1,594 | SDD | 41 | 3524M |
| VNEDM3554 | 69 | 1,707 | SDD | 48 | 3534M |
| VNEDM3554T | 69 | 1,723 | SDD | 49 | 3534M |
| VNM3537 | 33 | 894 | GE3 | 32 | 3516M |
| VNM3538 | 33 | 731 | GE3 | 22 | 3416M |
| VNM3541 | 33 | 955 | GE3 | 36 | 3520M |
| VNM3542 | 33 | 741 | GE3 | 31 | 3428M |
| VP3311D | 275 | 1,179 | PMS | 23 | 3428M |
| VP3316D | 275 | 1,243 | PMS | 27 | 3428M |
| VP3326D | 275 | 1,391 | PMS | 31 | 3428M |
| VP3411-14 | 275 | 1,326 | PMS | 30 | 3428M |
| VP3416-14 | 275 | 1,411 | PMS | 31 | 3428M |
| VP3426-14 | 275 | 1,442 | PMS | 37 | 3428M |
| VP3428-14 | 275 | 1,442 | PMS | 31 | 3428M |
| VP3428D | 275 | 1,442 | PMS | 33 | 3428M |
| VP3436-14 | 275 | 1,689 | PMS | 40 | 3428M |
| VP3436D | 275 | 1,689 | PMS | 40 | 3428M |
| VP3439-14 | 275 | 1,495 | PMS | 35 | 3428M |
| VP3439D | 275 | 1,495 | PMS | 37 | 3428M |
| VP3455-14 | 275 | 2,055 | PMS | 45 | 3428M |
| VP3455D | 275 | 2,055 | PMS | 46 | 3428M |
| VP3458-14 | 275 | 1,689 | PMS | 38 | 3428M |
| VP3458D | 275 | 1,689 | PMS | 41 | 3428M |
| VP3468-14 | 275 | 1,834 | PMS | 43 | 3428M |
| VP3468D | 275 | 1,884 | PMS | 47 | 3428M |
| VP3575-14 | 275 | 3,807 | PMS | 73 | 3428M |
| VP3575D | 275 | 3,807 | PMS | 71 | 3428M |
| VP3585-14 | 275 | 4,542 | PMS | 80 | 3428M |
| VP3585D | 275 | 4,542 | PMS | 78 | 3428M |
| VP3588-14 | 275 | 3,807 | PMS | 70 | 3428M |
| VP3588D | 275 | 3,807 | PMS | 69 | 3428M |
| VP3603D | 275 | 5,587 | PMS | 121 | 3428M |
| VP3605D | 275 | 9,208 | PMS | 166 | 3428M |
| VPECP4114T | 162 | 18,851 | PV3 | 587 | 1252M |
| VPECP4115T | 162 | 18,581 | PV3 | 700 | 1272M |
| VPECP4310T | 162 | 25,548 | PV3 | 999 | A36056M |
| VPECP4313T | 162 | 27,573 | PV3 | 1005 | A36068M |
| VPECP4314T | 162 | 23,873 | PV3 | 910 | A3658M |
| VPECP4316T | 162 | 26,485 | PV3 | 965 | A36070M |
| VPECP84114T-4 | 160 | 19,977 | PV3 | 635 | 1266M |
| VPECP84115T-4 | 160 | 19,655 | PV3 | 700 | 1272M |
| VPECP84310T-4 | 160 | 30,888 | PV3 | 999 | A36056M |
| VPECP84313T-4 | 160 | 32,051 | PV3 | 1005 | A36068M |
| VPECP84314T-4 | 160 | 30,071 | PV3 | 910 | A36062M |
| VPECP84316T-4 | 160 | 30,519 | PV3 | 965 | A36070M |
| VRBM3538 | 218 | 2,552 | UH3 | 35 | 3420M |
| VRBM3542 | 218 | 2,989 | UH3 | 47 | 3428M |
| VRBM3546 | 218 | 3,443 | UH3 | 47 | 3436M |
| VRBM3546T | 218 | 3,682 | UH3 | 46 | 3436M |
| VRBM3554T | 218 | 3,746 | UH3 | 63 | 7530M |
| VRBM3558T | 218 | 3,850 | UH3 | 69 | 7536M |
| VRBM3561T | 218 | 3,964 | UH3 | 76 | 7542M |
| VSSFWDM3538 | 98 | 2,277 | WDS | 40 | 3512M |
| VSSFWDM3542 | 98 | 2,351 | WDS | 44 | 3518M |
| VSSWDM3457 | 98 | 1,685 | WDS | 33 | 3512M |
| VSSWDM3534 | 98 | 1,775 | WDS | 35 | 3512M |
| VSSWDM3537 | 98 | 2,001 | WDS | 37 | 3512M |
| VSSWDM3538 | 98 | 2,154 | WDS | 40 | 3516M |
| VSSWDM3541 | 98 | 2,078 | WDS | 41 | 3518M |
| VSSWDM3542 | 98 | 2,233 | WDS | 42 | 3518M |
| VSWDM3538 | 99 | 1,164 | WDP | 28 | 3512M |
| VSWDM3538-5 | 100 | 1,164 | WDP | 33 | 3512M |
| VSWDM3542 | 99 | 1,347 | WDP | 31 | 3514M |
| VSWDM3542-5 | 100 | 1,347 | WDP | 37 | 3514M |
| VUHL3518 | 217 | 764 | UH1 | 35 | 3520L |
| VUHL3519 | 217 | 940 | UH1 | 40 | 3524L |
| VUHM3538 | 217 | 682 | UH3 | 30 | 3512M |
| VUHM3538-5 | 217 | 682 | UH3 | 33 | 3514M |
| VUHM3542 | 217 | 723 | UH3 | 35 | 3514M |
| VUHM3542-5 | 217 | 723 | UH3 | 34 | 3516M |
| VWDL3504 | 102 | 1,028 | WDW | 35 | 3520L |
| VWDL3507 | 102 | 1,207 | WDW | 36 | 3520L |
| VWDL3510 | 102 | 1,382 | WDW | 42 | 3524L |
| VWDL3514 | 102 | 1,658 | WDW | 48 | 3532LC |
| VWDM3534 | 106 | 855 | WDW | 33 | 3512M |

| Número de catálogo | Número Página | Precio de lista | Símb. Desc. | Peso Envío ⁽¹⁾ | Tipo de código |
|--------------------|---------------|-----------------|-------------|---------------------------|----------------|
| VWDM3538 | 106 | 1,069 | WDW | 29 | 3512M |
| VWDM3538-5 | 107 | 1,069 | WDW | 28 | 3512M |
| VWDM3542 | 106 | 1,161 | WDW | 33 | 3516M |
| VWDM3542-5 | 107 | 1,161 | WDW | 32 | 3516M |
| VXL050242A | 118 | 1,205 | XP1 | 29 | 3414L |
| VXL050322A | 118 | 917 | XP1 | 30 | 3416L |
| VXL050342A | 118 | 1,232 | XP1 | 29 | 3414L |
| VXL050362A | 118 | 1,650 | XP1 | 42 | 3528L |
| VXL050522A | 118 | 1,187 | XP1 | 42 | 3420L |
| VXL050542A | 118 | 1,360 | XP1 | 36 | 3424L |
| VXL050562A | 118 | 1,892 | XP1 | 50 | 3528L |
| VXL050722A | 118 | 1,270 | XP1 | 40 | 3524L |
| VXL050742A | 118 | 1,515 | XP1 | 48 | 3528L |
| VXL05122A | 118 | 1,360 | XP1 | 50 | 3524L |
| VXL05142A | 118 | 1,721 | XP1 | 48 | 3528L |
| VXL051522A | 118 | 1,958 | XP1 | 42 | 3530L |
| VXL051542A | 118 | 2,271 | XP1 | 73 | 3546L |
| VXL18242 | 118 | 3,613 | XP1 | 93 | 3634L |
| VXM050242A | 121 | 1,039 | XPM | 25 | 3410M |
| VXM050342A | 121 | 1,230 | XPM | 28 | 3413M |
| VXM050522A | 121 | 1,396 | XPM | 27 | 3410M |
| VXM050542-5 | 122 | 1,276 | XPM | 37 | 3512M |
| VXM050542A | 121 | 1,276 | XPM | 30 | 3416M |
| VXM050562A | 121 | 1,816 | XPM | 40 | 3516M |
| VXM050722A | 122 | 1,451 | XPM | 29 | 3413M |
| VXM050742-5 | 122 | 1,456 | XPM | 37 | 3516M |
| VXM050742A | 122 | 1,456 | XPM | 35 | 3420M |
| VXM050762A | 122 | 1,923 | XPM | 47 | 3524M |
| VXM05122 | 122 | 2,294 | XPM | 41 | 3516M |
| VXM05142 | 122 | 2,462 | XPM | 50 | 3520M |
| VXM05142-5 | 122 | 2,462 | XPM | 50 | 3520M |
| VXM051542 | 122 | 2,498 | XPM | 50 | 3526M |
| VXM05162 | 122 | 3,063 | XPM | 49 | 3526M |
| VXM05242 | 122 | 2,561 | XPM | 64 | 3540M |
| VXM14142T | 122 | 2,475 | XPM | 50 | 3520M |
| VXM14142T-5 | 122 | 2,475 | XPM | 50 | 3520M |
| VXM141522T | 122 | 2,434 | XPM | 47 | 3520M |
| VXM141542T | 122 | 2,511 | XPM | 50 | 3526M |
| VXM141542T-5 | 122 | 2,511 | XPM | 50 | 3526M |
| VXM141562T | 122 | 4,087 | XPM | 102 | 3632M |
| VXM14222T | 122 | 2,826 | XPM | 55 | 3526M |
| VXM14242T | 122 | 2,574 | XPM | 64 | 3540M |
| VXM14242T-5 | 122 | 2,574 | XPM | 64 | 3540M |
| VXM18322T | 122 | 3,804 | XPM | 80 | 3622M |
| VXM18342T | 122 | 3,148 | XPM | 102 | 3632M |
| VXM18342T-5 | 122 | 3,148 | XPM | 102 | 3632M |
| VXM18522T | 122 | 4,370 | XPM | 91 | 3634M |
| VXM18542T | 122 | 3,641 | XPM | 118 | 3646M |
| VXM18542T-5 | 122 | 3,641 | XPM | 118 | 3642M |
| VXM21142T | 122 | 6,009 | XPM | 189 | 3752M |
| VXM21722T | 122 | 5,004 | XPM | 149 | 3728M |
| VXM21742T | 122 | 4,520 | XPM | 163 | 3738M |
| VXM21742T-5 | 122 | 4,520 | XPM | 163 | 3738M |
| VXT3012T | 52 | 1,223 | XTM | 53 | 0516M |
| VXT3012T-5 | 52 | 1,223 | XTM | 53 | 0516M |
| VXT3014T | 52 | 1,201 | XTM | 58 | 0524M |
| VXT3014T-5 | 52 | 1,201 | XTM | 58 | 0524M |
| VXT30152T | 52 | 1,296 | XTM | 58 | 0524M |
| VXT30152T-5 | 52 | 1,296 | XTM | 58 | 0524M |
| VXT30154T | 52 | 1,362 | XTM | 63 | 0530M |
| VXT30154T-5 | 52 | 1,362 | XTM | 63 | 0530M |
| VXT30156T | 52 | 1,565 | XTM | 99 | 0630M |
| VXT30156T-5 | 52 | 1,565 | XTM | 99 | 0630M |
| VXT3016T | 52 | 1,338 | XTM | 56 | 0526M |
| VXT3016T-5 | 52 | 1,338 | XTM | 56 | 0526M |
| VXT3022T | 52 | 1,358 | XTM | 64 | 0532M |
| VXT3022T-5 | 53 | 1,358 | XTM | 64 | 0532M |
| VXT3024T | 52 | 1,388 | XTM | 65 | 0534M |
| VXT3024T-5 | 53 | 1,388 | XTM | 65 | 0534M |
| VXT3026T | 52 | 1,743 | XTM | 115 | 0640M |
| VXT3026T-5 | 53 | 1,743 | XTM | 115 | 0640M |
| VXT3032T | 52 | 1,576 | XTM | 99 | 0628M |
| VXT3032T-140 | 52 | 1,530 | XTM | 64 | 0532M |
| VXT3032T-5 | 53 | 1,576 | XTM | 99 | 0628M |
| VXT3034T | 52 | 1,526 | XTM | 105 | 0632M |
| VXT3034T-5 | 53 | 1,526 | XTM | 105 | 0632M |

(1) El peso del envío (libras) es aproximado.

Índice

| Número de catálogo | Número Página | Precio de lista | Símb. Desc. | Peso Envío ⁽¹⁾ | Tipo de código | Número de catálogo | Número Página | Precio de lista | Símb. Desc. | Peso Envío ⁽¹⁾ | Tipo de código |
|--------------------|---------------|-----------------|-------------|---------------------------|----------------|--------------------|---------------|-----------------|-------------|---------------------------|----------------|
| VXT3036T | 52 | 2,082 | XTM | 194 | 0738M | XL040342A | 117 | 1,174 | XP1 | 29 | 3414L |
| VXT3036T-5 | 53 | 2,082 | XTM | 211 | 0736M | XL040542A | 117 | 1,291 | XP1 | 36 | 3424L |
| VXT3052T | 52 | 1,782 | XTM | 115 | 0632M | XL050242A | 117 | 869 | XP1 | 29 | 3414L |
| VXT3052T-5 | 53 | 1,782 | XTM | 105 | 0632M | XL050245A | 117 | 1,082 | XP1 | 29 | 3414L |
| VXT3054T | 52 | 1,677 | XTM | 115 | 0642M | XL050342A | 117 | 1,118 | XP1 | 29 | 3414L |
| VXT3054T-5 | 53 | 1,677 | XTM | 115 | 0642M | XL050362A | 117 | 1,582 | XP1 | 50 | 3528L |
| VXT3056T | 52 | 2,624 | XTM | 203 | 0744M | XL050522A | 117 | 1,060 | XP1 | 50 | 3420L |
| VXT3056T-5 | 53 | 2,624 | XTM | 226 | 0748M | XL050542A | 117 | 1,232 | XP1 | 36 | 3424L |
| VXT3072T | 52 | 2,410 | XTM | 171 | 0732M | XL050545A | 117 | 1,444 | XP1 | 36 | 3424L |
| VXT3072T-180 | 52 | 2,103 | XTM | 123 | 0642M | XL050562A | 117 | 1,823 | XP1 | 50 | 3528L |
| VXT3072T-5 | 53 | 2,410 | XTM | 170 | 0726M | XL050722A | 117 | 1,195 | XP1 | 50 | 3524L |
| VXT3074T | 52 | 2,348 | XTM | 203 | 0738M | XL050742A | 117 | 1,447 | XP1 | 53 | 3528L |
| VXT3074T-5 | 53 | 2,348 | XTM | 231 | 0748M | XL050745A | 117 | 1,660 | XP1 | 53 | 3528L |
| VXT3076T | 52 | 3,948 | XTM | 302 | 0954M | XL050762 | 117 | 2,108 | XP1 | 63 | 3540L |
| VXT3076T-5 | 53 | 3,948 | XTM | 302 | 0954M | XL05122A | 117 | 1,291 | XP1 | 50 | 3524L |
| VXT3102T | 52 | 2,786 | XTM | 198 | 0738M | XL05142A | 117 | 1,648 | XP1 | 53 | 3528L |
| VXT3102T-5 | 53 | 2,787 | XTM | 198 | 0738M | XL14142T | 117 | 1,614 | XP1 | 48 | 3524L |
| VXT3104T | 52 | 2,769 | XTM | 231 | 0748M | XL141522T | 117 | 1,871 | XP1 | 42 | 3530L |
| VXT3104T-5 | 53 | 2,769 | XTM | 196 | 0750M | XL14222T | 117 | 2,312 | XP1 | 67 | 3540L |
| VXT3106T | 52 | 4,762 | XTM | 322 | 0960M | XL181542 | 117 | 3,353 | XP1 | 93 | 3634L |
| VXT3106T-5 | 53 | 4,762 | XTM | 322 | 0960M | XL18162 | 117 | 3,611 | XP1 | 82 | 3634L |
| VXT3152T | 52 | 3,974 | XTM | 240 | 0930M | XL18242T | 117 | 3,397 | XP1 | 93 | 3634L |
| VXT3152T-210 | 52 | 3,415 | XTM | 225 | 0750M | XL18322T | 117 | 3,530 | XP1 | 91 | 3634L |
| VXT3152T-5 | 53 | 3,974 | XTM | 239 | 0934M | XL21342 | 117 | 5,363 | XP1 | 161 | 3740L |
| VXT3154T | 52 | 3,979 | XTM | 268 | 0944M | XL21542 | 117 | 6,822 | XP1 | 111 | 3726LC |
| VXT3154T-5 | 53 | 3,979 | XTM | 286 | 0948M | XM040242A | 119 | 947 | XPM | 25 | 3410M |
| VXT3156T | 52 | 6,766 | XTM | 437 | 1046M | XM040542A | 119 | 1,184 | XPM | 30 | 3416M |
| VXT3156T-5 | 53 | 6,766 | XTM | 391 | 1046M | XM050342A | 119 | 1,138 | XPM | 28 | 3413M |
| VXT3202T | 52 | 4,874 | XTM | 240 | 0936M | XM050362A | 119 | 1,633 | XPM | 36 | 3512M |
| VXT3202T-5 | 53 | 4,874 | XTM | 229 | 0936M | XM050522A | 119 | 1,304 | XPM | 27 | 3410M |
| VXT3204T | 52 | 4,736 | XTM | 322 | 0960M | XM050542-5 | 120 | 1,184 | XPM | 37 | 3512M |
| VXT3204T-5 | 53 | 4,736 | XTM | 322 | 0960M | XM050542A | 119 | 1,184 | XPM | 30 | 3416M |
| VXT3206T | 52 | 8,086 | XTM | 437 | 1054M | XM050562A | 119 | 1,724 | XPM | 40 | 3516M |
| VXT3206T-5 | 53 | 8,086 | XTM | 455 | 1062M | XM050722A | 119 | 1,359 | XPM | 29 | 3413M |
| VXT3252T-250 | 52 | 5,503 | XTM | 300 | 0950M | XM050742-5 | 120 | 1,363 | XPM | 45 | 3516M |
| VXT3252TS | 52 | 6,213 | XTM | 396 | 1048M | XM050742A | 119 | 1,363 | XPM | 35 | 3420M |
| VXT3252TS-5 | 53 | 6,213 | XTM | 396 | 1048M | XM050762A | 119 | 1,831 | XPM | 47 | 3524M |
| VXT3254T | 52 | 5,880 | XTM | 437 | 1056M | XM05122 | 119 | 2,202 | XPM | 41 | 3516M |
| VXT3254T-5 | 53 | 5,880 | XTM | 437 | 1056M | XM05122-5 | 120 | 2,202 | XPM | 41 | 3516M |
| VXT3256T | 52 | 9,281 | XTM | 605 | 1260M | XM05142 | 119 | 2,370 | XPM | 50 | 3520M |
| VXT3256T-5 | 53 | 9,281 | XTM | 605 | 1260M | XM05142-5 | 120 | 2,370 | XPM | 50 | 3520M |
| VXT3302TS | 52 | 7,154 | XTM | 396 | 1048M | XM051542 | 119 | 2,406 | XPM | 46 | 3526M |
| VXT3302TS-5 | 53 | 7,154 | XTM | 396 | 1048M | XM05162 | 119 | 2,971 | XPM | 49 | 3526M |
| VXT3304T | 52 | 6,933 | XTM | 460 | 1060M | XM05242 | 119 | 2,468 | XPM | 53 | 3540M |
| VXT3304T-5 | 53 | 6,933 | XTM | 460 | 1060M | XM140762TA | 119 | 1,831 | XPM | 47 | 3524M |
| W70 | 326 | 75 | SVC | 1 | - | XM14142T | 119 | 2,370 | XPM | 50 | 3520M |
| W82 | 326 | 85 | SVC | 1 | - | XM14142T-5 | 120 | 2,370 | XPM | 50 | 3520M |
| WCL1406T | 149 | 1,760 | PC1 | 81 | 3628L | XM141522T | 119 | 2,328 | XPM | 47 | 3520M |
| WCL1408T | 149 | 2,019 | PC1 | 91 | 3634LC | XM141522T-5 | 120 | 2,328 | XPM | 47 | 3520M |
| WCL1409T | 149 | 2,491 | PC1 | 91 | 3634L | XM141542T | 119 | 2,406 | XPM | 46 | 3526M |
| WCL1508T | 149 | 2,868 | PC1 | 116 | 3727L | XM141542T-5 | 120 | 2,406 | XPM | 46 | 3526M |
| WCL1509T | 149 | 3,563 | PC1 | 117 | 3729L | XM14162T | 119 | 2,971 | XPM | 46 | 3526M |
| WCL1511T | 145, 146, 149 | 4,395 | PC1 | 143 | 3740L | XM14222T | 119 | 2,720 | XPM | 46 | 3526M |
| WD5600A01SP | 115 | 43 | SVC | 1 | - | XM14222T-5 | 120 | 2,720 | XPM | 55 | 3526M |
| WD5603A01SP | 115 | 18 | SVC | 1 | - | XM14242T | 119 | 2,468 | XPM | 59 | 3540M |
| WD5603A05SP | 115 | 73 | SVC | 3 | - | XM14242T-5 | 120 | 2,468 | XPM | 48 | 3540M |
| WDL3504 | 102 | 1,024 | WDW | 34 | 3520L | XM18142 | 119 | 2,501 | XPM | 50 | 3520M |
| WDL3507 | 102 | 1,199 | WDW | 37 | 3520L | XM181562T | 119 | 3,568 | XPM | 102 | 3632M |
| WDL3510 | 102 | 1,386 | WDW | 41 | 3524L | XM18262T | 119 | 3,870 | XPM | 100 | 3644M |
| WDL3514T | 102 | 1,708 | WDW | 50 | 3532LC | XM18322T | 119 | 3,285 | XPM | 80 | 3622M |
| WDM3538 | 103 | 1,023 | WDW | 27 | 3512M | XM18342T | 119 | 2,630 | XPM | 102 | 3632M |
| WDM3542 | 103 | 1,093 | WDW | 30 | 3514M | XM18342T-5 | 120 | 2,630 | XPM | 102 | 3632M |
| WDM3558TP | 108 | 1,951 | WDW | 39 | 3528M | XM18522T | 119 | 3,852 | XPM | 91 | 3634M |
| WDM3561TP | 108 | 2,396 | WDW | 59 | 3540M | XM18522T-5 | 120 | 3,852 | XPM | 93 | 3630M |
| WDM3546-4 | 109 | 1,523 | WDW | 39 | 3436M | XM18542T | 119 | 3,122 | XPM | 118 | 3646M |
| XEFRPM21104 | 67 | 9,816 | RP5 | 170 | - | XM18542T-5 | 120 | 3,122 | XPM | 97 | 3642M |
| XEFRPM25154 | 67 | 10,634 | RP5 | 195 | - | XM18542T-CI | 119 | 3,481 | XPM | 151 | 0640M |
| XEFRPM25204 | 67 | 11,452 | RP5 | 210 | - | XM21122T | 120 | 5,592 | XPM | 122 | 3750M |
| XEFRPM28254 | 67 | 12,271 | RP5 | 290 | - | XM21142T | 120 | 5,447 | XPM | 189 | 3752M |
| XEFRPM28304 | 67 | 13,089 | RP5 | 315 | - | XM21362T | 119 | 4,374 | XPM | 139 | 3738M |
| XEFRPM32404 | 67 | 14,096 | RP5 | 435 | - | XM21562T | 119 | 4,854 | XPM | 184 | 3752M |
| XEFRPM32504 | 67 | 15,046 | RP5 | 500 | - | XM21722T | 119 | 4,854 | XPM | 125 | 3728M |
| XEFRPM36604 | 67 | 20,168 | RP5 | 690 | - | XM21742T | 119 | 4,443 | XPM | 161 | 3744M |
| XEFRPM36754 | 67 | 23,559 | RP5 | 775 | - | XM21742T-5 | 120 | 3,959 | XPM | 161 | 3736M |
| XEFRPM401004 | 67 | 30,931 | RP5 | 955 | - | XM251522T | 120 | 5,271 | XPM | 349 | 0934M |
| XL040242A | 117 | 911 | XP1 | 27 | 3411L | XM251542T | 120 | 6,177 | XPM | 373 | 0944M |
| XL040322A | 117 | 807 | XP1 | 28 | 3413L | XM25162T | 120 | 6,723 | XPM | 400 | 0956M |

(1) El peso del envío (libras) es aproximado.

Para más información, visite baldor.abb.com

Índice

| Número de catálogo | Número Página | Precio de lista | Símb. Desc. | Peso Envío ⁽¹⁾ | Tipo de código |
|--------------------|---------------|-----------------|-------------|---------------------------|----------------|
| XM25222T | 120 | 6,760 | XPM | 390 | 0950M |
| XM25242T | 120 | 8,003 | XPM | 396 | 0960M |
| XM25762T | 119 | 5,592 | XPM | 374 | 0954M |
| XM281562T | 120 | 10,837 | XPM | 478 | 1046M |
| XM282522T | 120 | 8,996 | XPM | 507 | 1048M |
| XM282542T | 120 | 9,709 | XPM | 537 | 1054M |
| XM28262T | 120 | 11,127 | XPM | 466 | 1062M |
| XM28322T | 120 | 10,573 | XPM | 525 | 1048M |
| XM28342T | 120 | 11,836 | XPM | 554 | 1056M |
| XM322562T | 120 | 13,913 | XPM | 741 | 1260M |
| XM32362T | 120 | 15,349 | XPM | 766 | 1264M |
| XM32422T | 120 | 14,104 | XPM | 745 | 1252M |
| XM32442T | 120 | 15,862 | XPM | 713 | 1254M |
| XM32522T | 120 | 18,059 | XPM | 766 | 1264M |
| XM32542T | 120 | 18,413 | XPM | 790 | 1272M |
| XM36462T | 120 | 17,789 | XPM | 915 | A36062M |
| XM36562T | 120 | 20,078 | XPM | 918 | A36062M |
| XM36642T | 120 | 20,597 | XPM | 972 | A3658M |
| XT3012T | 47 | 1,173 | XTM | 53 | 0516M |
| XT3012T-5 | 48 | 1,173 | XTM | 53 | 0516M |
| XT3014T | 47 | 1,151 | XTM | 58 | 0524M |
| XT3014T-5 | 48 | 1,151 | XTM | 58 | 0524M |
| XT30152T | 47 | 1,243 | XTM | 58 | 0524M |
| XT30152T-5 | 48 | 1,243 | XTM | 58 | 0524M |
| XT30154T | 47 | 1,296 | XTM | 63 | 0530M |
| XT30154T-5 | 48 | 1,296 | XTM | 63 | 0530M |
| XT30156T | 47 | 1,500 | XTM | 99 | 0630M |
| XT30156T-5 | 48 | 1,500 | XTM | 99 | 0630M |
| XT3016T | 47 | 1,288 | XTM | 56 | 0526M |
| XT3016T-5 | 48 | 1,288 | XTM | 56 | 0526M |
| XT3022T | 47 | 1,305 | XTM | 64 | 0532M |
| XT3022T-5 | 48 | 1,305 | XTM | 64 | 0532M |
| XT3024T | 47 | 1,335 | XTM | 65 | 0534M |
| XT3024T-5 | 48 | 1,335 | XTM | 65 | 0534M |
| XT3026T | 47 | 1,664 | XTM | 113 | 0642M |
| XT3026T-5 | 48 | 1,664 | XTM | 115 | 0640M |
| XT3032T | 47 | 1,497 | XTM | 99 | 0628M |
| XT3032T-140 | 47 | 1,477 | XTM | 64 | 0532M |
| XT3032T-5 | 48 | 1,497 | XTM | 99 | 0628M |
| XT3034T | 47 | 1,447 | XTM | 105 | 0632M |
| XT3034T-5 | 48 | 1,447 | XTM | 105 | 0632M |
| XT3036T | 47 | 1,971 | XTM | 194 | 0738M |
| XT3036T-5 | 48 | 1,971 | XTM | 211 | 0736M |
| XT3052T | 47 | 1,704 | XTM | 115 | 0632M |
| XT3052T-5 | 48 | 1,704 | XTM | 105 | 0632M |
| XT3054T | 47 | 1,598 | XTM | 115 | 0642M |
| XT3054T-5 | 48 | 1,598 | XTM | 115 | 0642M |
| XT3056T | 47 | 2,513 | XTM | 203 | 0746M |
| XT3056T-5 | 48 | 2,513 | XTM | 226 | 0748M |
| XT3072T | 47 | 2,298 | XTM | 171 | 0732M |
| XT3072T-180 | 47 | 2,025 | XTM | 123 | 0642M |
| XT3072T-5 | 48 | 2,298 | XTM | 170 | 0726M |
| XT3074T | 47 | 2,236 | XTM | 203 | 0738M |
| XT3074T-5 | 48 | 2,236 | XTM | 231 | 0748M |
| XT3076T | 47 | 3,803 | XTM | 302 | 0954M |
| XT3076T-5 | 48 | 3,803 | XTM | 302 | 0954M |
| XT31002TS | 48 | 25,325 | XTM | 1327 | A40060M |
| XT31002TS-5 | 49 | 25,325 | XTM | 1327 | A40060M |
| XT31004T | 48 | 24,665 | XTM | 1375 | A40072M |
| XT31004T-5 | 49 | 24,665 | XTM | 1375 | A40072M |
| XT31006T-4 | 48 | 33,682 | XTM | 1800 | A44062M |
| XT31006T-5 | 49 | 33,681 | XTM | 2029 | A44084M |
| XT3102T | 47 | 2,674 | XTM | 198 | 0738M |
| XT3102T-5 | 48 | 2,674 | XTM | 198 | 0738M |
| XT3104T | 47 | 2,657 | XTM | 231 | 0748M |
| XT3104T-5 | 48 | 2,657 | XTM | 196 | 0750M |
| XT3106T | 47 | 4,617 | XTM | 323 | 0960M |
| XT3106T-5 | 48 | 4,617 | XTM | 322 | 0960M |
| XT31252TS | 48 | 32,401 | XTM | 1539 | A4468M |
| XT31252TS-5 | 49 | 32,401 | XTM | 1539 | A4468M |
| XT31254T-4 | 48 | 31,111 | XTM | 1669 | A44076M |
| XT31254T-5 | 49 | 31,111 | XTM | 1669 | A44076M |
| XT31256T-4 | 48 | 38,671 | XTM | 1913 | A44076M |
| XT31256T-5 | 49 | 38,671 | XTM | 1913 | A44076M |
| XT31502TS-4 | 48 | 39,811 | XTM | 2017 | A4478M |
| XT31502TS-5 | 49 | 39,810 | XTM | 2017 | A4478M |

| Número de catálogo | Número Página | Precio de lista | Símb. Desc. | Peso Envío ⁽¹⁾ | Tipo de código |
|--------------------|---------------|-----------------|-------------|---------------------------|----------------|
| XT31504T-4 | 48 | 36,729 | XTM | 1826 | A4488M |
| XT31504T-5 | 49 | 36,728 | XTM | 1826 | A4488M |
| XT31506T-4 | 48 | 44,473 | XTM | 4000 | A44112M |
| XT31506T-5 | 49 | 44,472 | XTM | 2000 | A44120M |
| XT3152T | 47 | 3,829 | XTM | 239 | 0930M |
| XT3152T-210 | 47 | 3,303 | XTM | 225 | 0750M |
| XT3152T-5 | 48 | 3,829 | XTM | 239 | 0934M |
| XT3154T | 47 | 3,835 | XTM | 269 | 0944M |
| XT3154T-5 | 48 | 3,835 | XTM | 286 | 0948M |
| XT3156T | 47 | 6,542 | XTM | 437 | 1046M |
| XT3156T-5 | 48 | 6,542 | XTM | 391 | 1046M |
| XT32002TS-4 | 48 | 46,272 | XTM | 2330 | A44104M |
| XT32002TS-5 | 49 | 46,272 | XTM | 2330 | A44104M |
| XT32004T-4 | 48 | 44,483 | XTM | 2676 | A44120M |
| XT32004T-5 | 49 | 44,483 | XTM | 2676 | A44120M |
| XT32006T-4 | 48 | 54,419 | XTM | 2789 | A44140M |
| XT32006T-5 | 49 | 54,419 | XTM | 2789 | A44140M |
| XT3202T | 47 | 4,729 | XTM | 229 | 0936M |
| XT3202T-5 | 49 | 4,729 | XTM | 229 | 0936M |
| XT3204T | 47 | 4,591 | XTM | 322 | 0960M |
| XT3204T-5 | 49 | 4,591 | XTM | 322 | 0960M |
| XT3206T | 47 | 7,863 | XTM | 437 | 1054M |
| XT3206T-5 | 49 | 7,863 | XTM | 455 | 1062M |
| XT32502TS-4 | 48 | 69,764 | XTM | 2595 | A44112M |
| XT32502TS-5 | 49 | 69,764 | XTM | 2855 | A44144M |
| XT32504T-4 | 48 | 56,369 | XTM | 2888 | A44144M |
| XT32504T-5 | 49 | 56,369 | XTM | 3027 | A44160M |
| XT32506T-4 | 48 | 74,775 | XTM | 3125 | A44160M |
| XT32506T-5 | 49 | 74,775 | XTM | 3125 | A44160M |
| XT3252T-250 | 47 | 5,358 | XTM | 299 | 0950M |
| XT3252TS | 47 | 5,989 | XTM | 396 | 1048M |
| XT3252TS-5 | 49 | 5,989 | XTM | 396 | 1048M |
| XT3254T | 47 | 5,657 | XTM | 437 | 1056M |
| XT3254T-5 | 49 | 5,657 | XTM | 437 | 1056M |
| XT3256T | 47 | 8,985 | XTM | 605 | 1260M |
| XT3256T-5 | 49 | 8,985 | XTM | 605 | 1260M |
| XT33002TS-4 | 48 | 80,766 | XTM | 2595 | A44128M |
| XT33002TS-5 | 49 | 80,766 | XTM | 3149 | A44160M |
| XT33004T-4 | 48 | 66,235 | XTM | 3130 | A44152M |
| XT33004T-5 | 49 | 66,234 | XTM | 3027 | A44160M |
| XT3302TS | 48 | 6,930 | XTM | 444 | 1048M |
| XT3302TS-5 | 49 | 6,930 | XTM | 396 | 1048M |
| XT3304T | 48 | 6,709 | XTM | 460 | 1056M |
| XT3304T-5 | 49 | 6,709 | XTM | 460 | 1060M |
| XT3306T | 48 | 10,307 | XTM | 630 | 1264M |
| XT3306T-5 | 49 | 10,307 | XTM | 640 | 1264M |
| XT3402TS | 48 | 9,015 | XTM | 587 | 1240M |
| XT3402TS-5 | 49 | 9,015 | XTM | 528 | 1240M |
| XT3404T | 48 | 8,682 | XTM | 600 | 1254M |
| XT3404T-5 | 49 | 8,682 | XTM | 600 | 1260M |
| XT3406T | 48 | 13,790 | XTM | 908 | A36062M |
| XT3406T-5 | 49 | 13,790 | XTM | 908 | A36062M |
| XT3502TS | 48 | 11,165 | XTM | 635 | 1252M |
| XT3502TS-5 | 49 | 11,165 | XTM | 575 | 1252M |
| XT3504T | 48 | 10,787 | XTM | 700 | 1272M |
| XT3504T-5 | 49 | 10,787 | XTM | 700 | 1272M |
| XT3506T | 48 | 16,259 | XTM | 908 | A36062M |
| XT3506T-5 | 49 | 16,259 | XTM | 996 | A3668M |
| XT3602TS | 48 | 16,190 | XTM | 999 | A36056M |
| XT3602TS-5 | 49 | 16,190 | XTM | 999 | A36056M |
| XT3604T | 48 | 14,997 | XTM | 947 | A3658M |
| XT3604T-5 | 49 | 14,997 | XTM | 952 | A3658M |
| XT3606T | 48 | 19,431 | XTM | 1322 | A40064M |
| XT3606T-5 | 49 | 19,431 | XTM | 1322 | A40064M |
| XT3752TS | 48 | 18,909 | XTM | 1005 | A36068M |
| XT3752TS-5 | 49 | 18,909 | XTM | 1005 | A36068M |
| XT3754T | 48 | 17,759 | XTM | 965 | A36070M |
| XT3754T-5 | 49 | 17,759 | XTM | 965 | A36070M |
| XT3756T | 48 | 22,809 | XTM | 1322 | A40064M |
| XT3756T-5 | 49 | 22,809 | XTM | 1322 | A40064M |
| YPC144A | 196 | 489 | HV1 | 18 | 3408C |
| YPC164A | 196 | 555 | HV1 | 22 | 3411C |
| YPC244A | 196 | 529 | HV1 | 21 | 3411C |
| YPC245A | 196 | 537 | HV1 | 21 | 3411C |
| YPC264A | 196 | 608 | HV1 | 22 | 3414C |
| YPC344A | 196 | 608 | HV1 | 22 | 3414C |

(1) El peso del envío (libras) es aproximado.

Índice

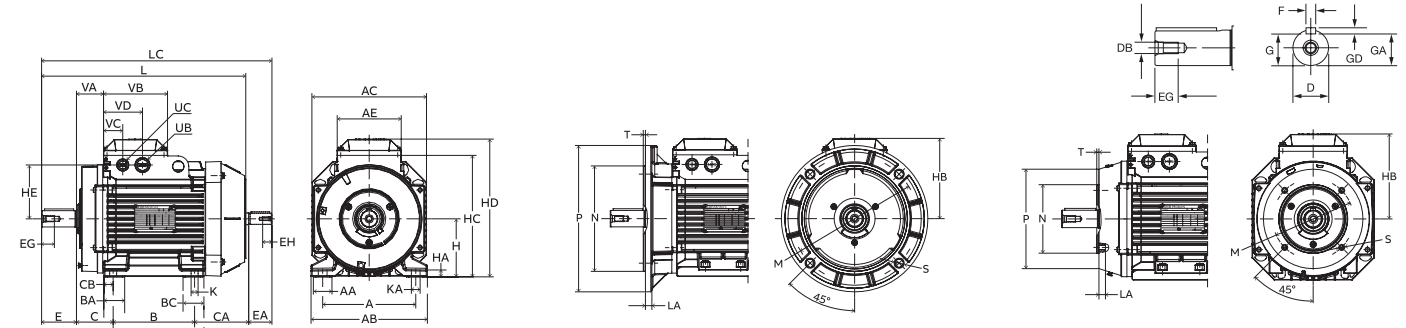
| Número de catálogo | Número Página | Precio de lista | Símb. Desc. | Peso Envío ⁽¹⁾ | Tipo de código |
|--------------------|---------------|-----------------|-------------|---------------------------|----------------|
| YPC345A | 196 | 616 | HV1 | 24 | 3414C |
| YPC364A | 196 | 695 | HV1 | 27 | 3420C |
| ZDBRPM18154C | 256 | 11,449 | RP2 | 180 | - |
| ZDBRPM18204C | 256 | 12,225 | RP2 | 209 | - |
| ZDBRPM21304C | 256 | 12,366 | RP2 | 290 | - |
| ZDBRPM21404 | 256 | 13,010 | RP2 | 355 | - |
| ZDBRPM25504 | 256 | 14,140 | RP2 | 475 | - |
| ZDBRPM25604 | 256 | 19,352 | RP2 | 540 | - |
| ZDBRPM25754 | 256 | 22,493 | RP2 | 605 | - |
| ZDBRPM281004R1 | 256 | 25,036 | RP2 | 805 | - |
| ZDBRPM281254 | 256 | 26,308 | RP2 | 890 | - |
| ZDFRPM18104C | 256 | 11,611 | RP3 | 179 | - |
| ZDFRPM21204C | 256 | 12,291 | RP3 | 290 | - |
| ZDFRPM21254C | 256 | 12,995 | RP3 | 355 | - |
| ZDFRPM25304C | 256 | 13,642 | RP3 | 475 | - |
| ZDFRPM25404 | 256 | 14,087 | RP3 | 605 | - |
| ZDM2276T | 264 | 10,691 | VS2 | 333 | 0954M |
| ZDM2332T | 264 | 12,531 | VS2 | 356 | 0960M |
| ZDM2333T | 265 | 8,091 | VS2 | 317 | 0944M |
| ZDM2333T-5 | 265 | 8,091 | VS2 | 289 | 0944M |
| ZDM2334T | 265 | 8,482 | VS2 | 342 | 0960M |
| ZDM2334T-5 | 265 | 8,482 | VS2 | 340 | 0960M |
| ZDM3581T | 264 | 5,042 | VS2 | 66 | 0524M |
| ZDM3581T-5 | 264 | 5,042 | VS2 | 65 | 0518M |
| ZDM3582T | 264 | 5,506 | VS2 | 62 | 0526M |
| ZDM3584T | 264 | 5,197 | VS2 | 70 | 0530M |
| ZDM3584T-5 | 264 | 5,197 | VS2 | 62 | 0528M |
| ZDM3587T | 264 | 5,389 | VS2 | 75 | 0534M |
| ZDM3587T-5 | 264 | 5,389 | VS2 | 74 | 0534M |
| ZDM3661T | 264 | 6,227 | VS2 | 112 | 0632M |
| ZDM3661T-5 | 264 | 6,227 | VS2 | 110 | 0628M |
| ZDM3664T | 264 | 5,994 | VS2 | 113 | 0642M |
| ZDM3665T | 264 | 6,448 | VS2 | 125 | 0640M |
| ZDM3665T-5 | 264 | 6,448 | VS2 | 125 | 0640M |
| ZDM3667T | 264 | 5,896 | VS2 | 99 | 0630M |
| ZDM3764T | 264 | 7,102 | VS2 | 187 | 0738M |
| ZDM3768T | 264 | 8,163 | VS2 | 226 | 0748M |
| ZDM3770T | 264 | 7,283 | VS2 | 170 | 0738M |
| ZDM3770T-5 | 264 | 7,283 | VS2 | 170 | 0738M |
| ZDM3774T | 264 | 7,632 | VS2 | 231 | 0748M |
| ZDM3774T-5 | 264 | 7,632 | VS2 | 231 | 0748M |
| ZDM4100T | 265 | 14,414 | VS2 | 445 | 1046M |
| ZDM4102T | 265 | 15,934 | VS2 | 462 | 1054M |
| ZDM4103T | 265 | 9,898 | VS2 | 416 | 1054M |
| ZDM4104T | 265 | 11,009 | VS2 | 445 | 1056M |
| ZDM4110T | 265 | 14,042 | VS2 | 610 | 1254M |
| ZDM4111T | 265 | 17,826 | VS2 | 615 | 1260M |
| ZDM4115T | 265 | 15,471 | VS2 | 631 | 1272M |
| ZDM4117T | 265 | 19,567 | VS2 | 624 | 1264M |
| ZDNM2237T | 264 | 7,089 | VS4 | 242 | 0932M |
| ZDNM2238T | 264 | 8,203 | VS4 | 284 | 0948M |
| ZDNM2333T | 265 | 9,297 | VS4 | 286 | 0948M |
| ZDNM2334T | 265 | 9,390 | VS4 | 405 | 1056M |
| ZDNM3581T | 264 | 4,400 | VS4 | 59 | 0524M |
| ZDNM3584T | 264 | 4,605 | VS4 | 58 | 0530M |
| ZDNM3661T | 264 | 5,427 | VS4 | 104 | 0632M |
| ZDNM3669T | 264 | 5,078 | VS4 | 95 | 0624M |
| ZDNM3767T | 264 | 6,165 | VS4 | 173 | 0740M |
| ZDNRP18054C | 256 | 10,006 | RP4 | 143 | - |
| ZDNRP18074C | 256 | 10,931 | RP4 | 194 | - |
| ZDNRP21104C | 256 | 11,125 | RP4 | 280 | - |
| ZDPM18010C-BV | 256 | 16,760 | RP2 | 132 | - |
| ZDPM18015C-BV | 256 | 16,868 | RP2 | 158 | - |
| ZDPM18020C-BV | 256 | 17,622 | RP2 | 180 | - |
| ZDPM18025C-BV | 256 | 18,959 | RP2 | 209 | - |
| ZDPM18030C-BV | 256 | 18,959 | RP2 | 209 | - |
| ZDPM21040-BV | 256 | 17,742 | RP2 | 290 | - |
| ZDPM21050-BV | 256 | 18,141 | RP2 | 325 | - |
| ZDPM21060-BV | 256 | 19,239 | RP2 | 355 | - |
| ZDPM25075-BV | 256 | 27,348 | RP2 | 540 | - |
| ZDPM25100-BV | 256 | 28,294 | RP2 | 605 | - |
| ZDPM28125-BV | 256 | 29,817 | RP2 | 730 | - |
| ZDPM28150-BV | 256 | 31,051 | RP2 | 805 | - |
| ZDVSCP2333T | 266 | 9,837 | VS3 | 374 | 0944M |
| ZDVSCP2334T | 266 | 10,447 | VS3 | 388 | 0960M |
| ZDVSCP3661T | 266 | 5,978 | VS3 | 135 | 0632M |
| ZDVSCP3665T | 266 | 6,486 | VS3 | 128 | 0642M |

| Número de catálogo | Número Página | Precio de lista | Símb. Desc. | Peso Envío ⁽¹⁾ | Tipo de código |
|--------------------|---------------|-----------------|-------------|---------------------------|----------------|
| ZDVSCP3770T | 266 | 7,514 | VS3 | 201 | 0738M |
| ZDVSCP3774T | 266 | 8,223 | VS3 | 218 | 0748M |
| ZDVSCP4103T | 266 | 12,497 | VS3 | 481 | 1054M |
| ZDVSCP4104T | 266 | 13,420 | VS3 | 494 | 1056M |
| ZDVSCP4110T | 266 | 15,391 | VS3 | 762 | 1254M |
| ZDVSCP4115T | 266 | 18,187 | VS3 | 757 | 1272M |
| ZDVSM2333T | 265 | 8,610 | VS3 | 295 | 0944M |
| ZDVSM2334T | 265 | 9,098 | VS3 | 317 | 0960M |
| ZDVSM3661T | 264 | 5,374 | VS3 | 118 | 0632M |
| ZDVSM3665T | 264 | 5,780 | VS3 | 129 | 0642M |
| ZDVSM3770T | 264 | 6,632 | VS3 | 184 | 0738M |
| ZDVSM3774T | 264 | 7,795 | VS3 | 210 | 0748M |
| ZDVSM4103T | 265 | 10,794 | VS3 | 458 | 1054M |
| ZDVSM4104T | 265 | 11,533 | VS3 | 472 | 1056M |
| ZDVSM4110T | 265 | 12,874 | VS3 | 716 | 1254M |
| ZDVSM4115T | 265 | 15,110 | VS3 | 721 | 1272M |
| ZDVSM4314T | 265 | 18,047 | VS3 | 907 | A36062M |
| ZDVSM4316T | 265 | 21,895 | VS3 | 944 | A36068M |
| ZDVSM4400T-4 | 265 | 27,476 | VS3 | 1230 | A40064M |
| ZDVSM4406T-4 | 265 | 39,349 | VS3 | 1806 | A44078M |
| ZDVSM4407T-4 | 265 | 46,106 | VS3 | 2203 | A44106M |
| ZDVSM4408T-4 | 265 | 64,003 | VS3 | 2550 | A44128M |
| ZDVSM4410T-4 | 265 | 33,426 | VS3 | 1667 | A44062M |
| ZDVSM44304T-4 | 265 | 64,003 | VS3 | 2817 | A44160M |
| ZDVSNCP3581T | 266 | 4,620 | VS4 | 65 | 0524M |
| ZDVSNCP3584T | 266 | 4,826 | VS4 | 72 | 0534M |
| ZDVSNCP3587T | 266 | 5,299 | VS4 | 73 | 0534M |
| ZDVSNM2237T | 264 | 6,739 | VS4 | 211 | 0748M |
| ZDVSNM2238T | 264 | 8,203 | VS4 | 325 | 0948M |
| ZDVSNM2333T | 265 | 9,297 | VS4 | 348 | 0948M |
| ZDVSNM3538 | 264 | 3,272 | VS4 | 37 | 3516M |
| ZDVSNM3542 | 264 | 3,372 | VS4 | 38 | 3518M |
| ZDVSNM3581T | 264 | 4,400 | VS4 | 59 | 0524M |
| ZDVSNM3584T | 264 | 4,605 | VS4 | 70 | 0534M |
| ZDVSNM3587T | 264 | 5,078 | VS4 | 66 | 0534M |
| ZDVSNM3661T | 264 | 5,448 | VS4 | 111 | 0636M |
| ZDVSNM3665T | 264 | 5,865 | VS4 | 124 | 0642M |
| ZDWNM22937T | 112 | 9,332 | WDW | 250 | 3948M |
| ZDWNM22938T | 112 | 9,496 | WDW | 286 | 3956M |
| ZDWNM3546T | 112 | 5,116 | WDW | 44 | 3524M |
| ZDWNM3554T | 112 | 5,375 | WDW | 56 | 3534M |
| ZDWNM3609T | 112 | 5,888 | WDW | 71 | 3628M |
| ZDWNM3611T | 112 | 5,943 | WDW | 90 | 3640M |
| ZDWNM3707T | 112 | 6,386 | WDW | 126 | 3734M |

(1) El peso del envío (libras) es aproximado.



Tabla de referencia rápida de IEC

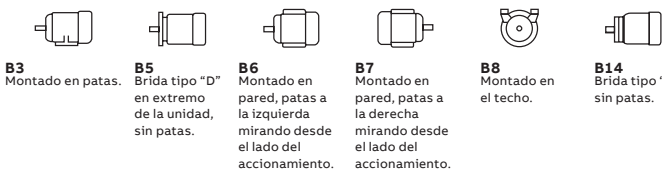


Póngase en contacto con su oficina de ventas local para conocer las dimensiones "L".

| Armazón IEC | Montado en patas | | | | Eje | | | | Brida B5 | | | | Brida B14 | | | | | | |
|--------------|------------------|-----------------|-----------------|-----------------|----------------|----------------|-----|-----------------|-----------------|-----------------|-----------------|-----------------|---------------|----------------|----------------|----------------|----------------|-----|-------------|
| | A | B | B ¹ | H | D | E | DB | EG | LA | M | N | P | S | T | M | N | P | S | T |
| 63 | 100mm 3.94" | 80mm 3.15" | - | 63mm 2.48" | 11mm 0.43" | 23mm 0.91" | M4 | 10mm 0.39" | 10mm 0.39" | 115mm 4.53" | 95mm 3.74" | 120mm 4.72" | 7mm 0.28" | 3mm 0.12" | 75mm 2.95" | 60mm 2.36" | 90mm 3.54" | M5 | 2.5mm 0.10" |
| 71 | 112mm 4.41" | 90mm 3.54" | - | 71mm 2.80" | 14mm 0.55" | 30mm 1.18" | M5 | 12.5mm 0.49" | 9mm 0.35" | 130mm 5.12" | 110mm 4.33" | 160mm 6.30" | 10mm 0.39" | 3.5mm 0.14" | 85mm 3.35" | 70mm 2.76" | 105mm 4.13" | M6 | 2.5mm 0.10" |
| 80 | 125mm 4.92" | 100mm 3.94" | - | 80mm 3.15" | 19mm 0.75" | 40mm 1.57" | M6 | 16mm 0.63" | 10mm 0.39" | 165mm 6.50" | 130mm 5.12" | 200mm 7.87" | 12mm 0.47" | 3.5mm 0.14" | 100mm 3.94" | 80mm 3.15" | 120mm 4.72" | M6 | 3mm 0.12" |
| 90S | 140mm 5.51" | 100mm 3.94" | - | 90mm 3.54" | 24mm 0.94" | 50mm 1.97" | M8 | 19mm 0.75" | 10mm 0.39" | 165mm 6.50" | 130mm 5.12" | 200mm 7.87" | 12mm 0.47" | 3.5mm 0.14" | 115mm 4.53" | 95mm 3.74" | 140mm 5.51" | M8 | 3mm 0.12" |
| 90L | 140mm 5.51" | 125mm 4.92" | - | 90mm 3.54" | 24mm 0.94" | 50mm 1.97" | M8 | 19mm 0.75" | 10mm 0.39" | 165mm 6.50" | 130mm 5.12" | 200mm 7.87" | 12mm 0.47" | 3.5mm 0.14" | 115mm 4.53" | 95mm 3.74" | 140mm 5.51" | M8 | 3mm 0.12" |
| 100 | 160mm 6.30" | 140mm 5.51" | - | 100mm 3.94" | 28mm 1.10" | 60mm 2.36" | M10 | 22mm 0.87" | 11mm 0.43" | 215mm 8.46" | 180mm 7.09" | 250mm 9.84" | 15mm 0.59" | 4mm 0.16" | 130mm 5.12" | 110mm 4.33" | 160mm 6.30" | M8 | 3.5mm 0.14" |
| 112 | 190mm 7.48" | 140mm 5.51" | - | 112mm 4.41" | 28mm 1.10" | 60mm 2.36" | M10 | 22mm 0.87" | 11mm 0.43" | 215mm 8.46" | 180mm 7.09" | 250mm 9.84" | 15mm 0.59" | 4mm 0.16" | 130mm 5.12" | 110mm 4.33" | 160mm 6.30" | M8 | 3.5mm 0.14" |
| 132 | 216mm 8.50" | 140mm 5.51" | 178mm 7.01" | 132mm 5.20" | 38mm 1.50" | 80mm 3.15" | M12 | 28mm 1.10" | 12.5mm 0.49" | 265mm 10.43" | 230mm 9.06" | 300mm 11.81" | 15mm 0.59" | 4mm 0.16" | 165mm 6.50" | 130mm 5.12" | 200mm 7.87" | M10 | 3.5mm 0.14" |
| 160 | 254mm 10.00" | 210mm 8.27" | 254mm 10.00" | 160mm 6.30" | 42mm 1.65" | 110mm 4.33" | M16 | 36mm 1.42" | 20mm 0.79" | 300mm 11.81" | 250mm 9.84" | 350mm 13.78" | 19mm 0.75" | 5mm 0.20" | 215mm 8.46" | 180mm 7.09" | 250mm 9.84" | M12 | 4mm 0.16" |
| 180 | 279mm 10.98" | 241mm 9.49" | 279mm 10.98" | 180mm 7.09" | 48mm 1.89" | 110mm 4.33" | M16 | 36mm 1.42" | 20mm 0.79" | 300mm 11.81" | 250mm 9.84" | 350mm 13.78" | 19mm 0.75" | 5mm 0.20" | - | - | - | - | - |
| 200 | 318mm 12.52" | 267mm 10.51" | 305mm 12.01" | 200mm 7.87" | 55mm 2.17" | 110mm 4.33" | M20 | 42mm 1.65" | 20mm 0.79" | 350mm 13.78" | 300mm 11.81" | 400mm 15.75" | 19mm 0.75" | 5mm 0.20" | - | - | - | - | - |
| 225 S | 356mm 14.02" | 286mm 11.26" | 311mm 12.24" | 225mm 8.86" | 55mm 2.17" | 110mm 4.33" | M20 | 42mm 1.65" | 20mm 0.79" | 400mm 15.75" | 350mm 13.78" | 450mm 17.72" | 19mm 0.75" | 5mm 0.20" | - | - | - | - | - |
| 225 M | 356mm 14.02" | 286mm 11.26" | 311mm 12.24" | 225mm 8.86" | 60mm 2.36" | 140mm 5.51" | M20 | 42mm 1.65" | 20mm 0.79" | 400mm 15.75" | 350mm 13.78" | 450mm 17.72" | 19mm 0.75" | 5mm 0.20" | - | - | - | - | - |
| 250 S | 406mm 15.98" | 311mm 12.24" | 349mm 13.74" | 250mm 9.84" | 60mm 2.36" | 140mm 5.51" | M20 | 42mm 1.65" | 24mm 0.94" | 500mm 19.69" | 450mm 17.72" | 550mm 21.65" | 19mm 0.75" | 5mm 0.20" | - | - | - | - | - |
| 250 M | 406mm 15.98" | 311mm 12.24" | 349mm 13.74" | 250mm 9.84" | 65mm 2.56" | 140mm 5.51" | M20 | 42mm 1.65" | 24mm 0.94" | 500mm 19.69" | 450mm 17.72" | 550mm 21.65" | 19mm 0.75" | 5mm 0.20" | - | - | - | - | - |
| 280 S | 457mm 17.99" | 368mm 14.49" | 419mm 16.50" | 280mm 11.02" | 65mm 2.56" | 140mm 5.51" | M20 | 42mm 1.65" | 23mm 0.91" | 500mm 19.69" | 450mm 17.72" | 550mm 21.65" | 18mm 0.71" | 5mm 0.20" | - | - | - | - | - |
| 280 M | 457mm 17.99" | 368mm 14.49" | 419mm 16.50" | 280mm 11.02" | 75mm 2.95" | 140mm 5.51" | M20 | 42mm 1.65" | 23mm 0.91" | 500mm 19.69" | 450mm 17.72" | 550mm 21.65" | 18mm 0.71" | 5mm 0.20" | - | - | - | - | - |
| 315 S, 2p | 508mm 20" | 406mm 16" | 457mm 18" | 315mm 12.4" | 65mm 2.56" | 140mm 5.51" | M20 | 40mm 1.57" | 25mm 0.98" | 600mm 23.62" | 550mm 21.65" | 660mm 25.98" | 23mm 0.91" | 6mm 0.24" | - | - | - | - | - |
| 315 S, 4p-8p | 508mm 20" | 406mm 16" | 457mm 18" | 315mm 12.4" | 80mm 3.15" | 170mm 6.69" | M20 | 40mm 1.57" | 25mm 0.98" | 600mm 23.62" | 550mm 21.65" | 660mm 25.98" | 23mm 0.91" | 6mm 0.24" | - | - | - | - | - |
| 315 M, 2p | 508mm 20" | 457mm 18" | 508mm 20" | 315mm 12.4" | 65mm 2.56" | 140mm 5.51" | M20 | 40mm 1.57" | 25mm 0.98" | 600mm 23.62" | 550mm 21.65" | 660mm 25.98" | 23mm 0.91" | 6mm 0.24" | - | - | - | - | - |
| 315 M, 4-8p | 508mm 20" | 457mm 18" | 508mm 20" | 315mm 12.4" | 90mm 3.54" | 170mm 6.69" | M24 | 48mm 1.89" | 25mm 0.98" | 600mm 23.62" | 550mm 21.65" | 660mm 25.98" | 23mm 0.91" | 6mm 0.24" | - | - | - | - | - |
| 355 S, 2p | 610mm 24.02" | 500mm 19.69" | 560mm 22.05" | 355mm 13.98" | 70mm 2.76" | 140mm 5.51" | M20 | 42mm 1.65" | 35mm 1.38" | 740mm 29.13" | 680mm 26.77" | 800mm 31.50" | 23mm 0.91" | 6mm 0.24" | - | - | - | - | - |
| 355 S, 4-8p | 610mm 24.02" | 500mm 19.69" | 560mm 22.05" | 355mm 13.98" | 100mm 3.94" | 210mm 8.27" | M24 | 51mm 2.01" | 35mm 1.38" | 740mm 29.13" | 680mm 26.77" | 800mm 31.50" | 23mm 0.91" | 6mm 0.24" | - | - | - | - | - |
| 355 M, 2p | 610mm 24.02" | 560mm 22.05" | 630mm 24.80" | 355mm 13.98" | 70mm 2.76" | 140mm 5.51" | M20 | 42mm 1.65" | 35mm 1.38" | 740mm 29.13" | 680mm 26.77" | 800mm 31.50" | 23mm 0.91" | 6mm 0.24" | - | - | - | - | - |
| 355 M, 4-8p | 610mm 24.02" | 560mm 22.05" | 630mm 24.80" | 355mm 13.98" | 100mm 3.94" | 210mm 8.27" | M24 | 51mm 2.01" | 35mm 1.38" | 740mm 29.13" | 680mm 26.77" | 800mm 31.50" | 23mm 0.91" | 6mm 0.24" | - | - | - | - | - |
| 355 L, 2p | 610mm 24.02" | 630mm 24.80" | 710mm 27.95" | 355mm 13.98" | 70mm 2.76" | 140mm 5.51" | M20 | 42mm 1.65" | 35mm 1.38" | 740mm 29.13" | 680mm 26.77" | 800mm 31.50" | 23mm 0.91" | 6mm 0.24" | - | - | - | - | - |
| 355 L, 4-8p | 610mm 24.02" | 630mm 24.80" | 710mm 27.95" | 355mm 13.98" | 100mm 3.94" | 210mm 8.27" | M24 | 51mm 2.01" | 35mm 1.38" | 740mm 29.13" | 680mm 26.77" | 800mm 31.50" | 23mm 0.91" | 6mm 0.24" | - | - | - | - | - |

La leyenda: 1 mm = .03937", 1" = 25.40 mm

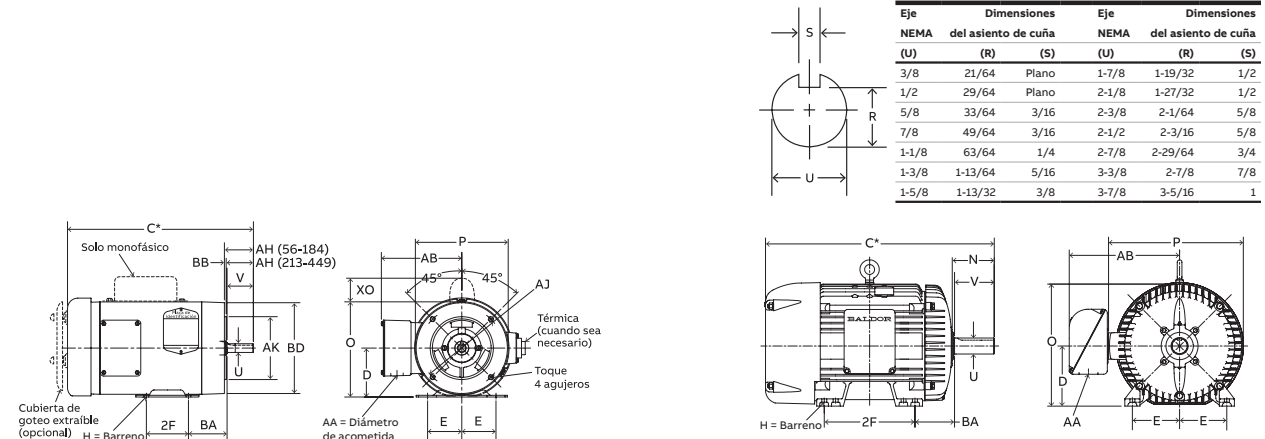
Disposición de los ejes horizontales



Disposición de los ejes verticales



Tabla de referencia rápida de NEMA



| Eje Dimensiones | | | Eje Dimensiones | | |
|-----------------|---------------------|-------|-----------------|---------------------|-----|
| NEMA | del asiento de cuña | | NEMA | del asiento de cuña | |
| (U) | (R) | (S) | (U) | (R) | (S) |
| 3/8 | 21/64 | Plano | 1-7/8 | 1-19/32 | 1/2 |
| 1/2 | 29/64 | Plano | 2-1/8 | 1-27/32 | 1/2 |
| 5/8 | 33/64 | 3/16 | 2-3/8 | 2-1/64 | 5/8 |
| 7/8 | 49/64 | 3/16 | 2-1/2 | 2-3/16 | 5/8 |
| 1-1/8 | 63/64 | 1/4 | 2-7/8 | 2-29/64 | 3/4 |
| 1-3/8 | 1-13/64 | 5/16 | 3-3/8 | 2-7/8 | 7/8 |
| 1-5/8 | 1-13/32 | 3/8 | 3-7/8 | 3-5/16 | 1 |

Los dibujos representan motores estándar de uso general TCVE.
 *Las dimensiones son sólo de referencia.

*Póngase en contacto con su oficina de ventas local para "C" Dimensions.
 Dimensiones - N, O, P, AB y XO son específicas de Baldor-Reliance.

| Armazón NEMA | D | E | 2F | H | N | O | P | U | V | AA | AB | AH | AJ | AK | BA | BB | BD | XO | TAP | | |
|--------------|--------|--------|---------|-------|---------|---------|----------|-------|--------|-------|---------|---------|-------|--------|--------|-----|--------|--------|-----------|-----------|---------|
| 42 | 2-5/8 | 1-3/4 | 1-11/16 | 9/32 | 1-1/2 | 5 | 4-11/16 | 3/8 | 1-1/8 | 3/8 | 4-1/32 | 1-5/16 | 3-3/4 | 3 | 2-1/16 | 1/8 | 4-5/8 | 1-9/16 | 1/4-20 | | |
| 48 | 3 | 2-1/8 | 2-3/4 | Slot | 1-7/8 | 5-7/8 | 5-11/16 | 1/2 | 1-1/2 | 1/2 | 4-3/8 | 1-11/16 | 3-3/4 | 3 | 2-1/2 | 1/8 | 5-5/8 | 2-1/4 | 1/4-20 | | |
| 56 | 3-1/2 | 2-7/16 | 3 | 11/32 | 2-7/16 | 6-7/8 | 6-5/8 | 5/8 | 1-7/8 | 1/2 | 5 | 2-1/16 | 5-7/8 | 4-1/2 | 2-3/4 | 1/8 | 6-1/2 | 2-1/4 | 3/8-16 | | |
| 56H | | | | Slot | 2-1/8 | | | | | | | | | | | | | | | | |
| 143T | 3-1/2 | 2-3/4 | 4 | 11/32 | 2-1/2 | 6-7/8 | 6-5/8 | 7/8 | 2-1/4 | 3/4 | 5-1/4 | 2-1/8 | 5-7/8 | 4-1/2 | 2-1/4 | 1/8 | 6-1/2 | 2-1/4 | 3/8-16 | | |
| 145T | | | 5 | | | | | | | | | | | | | | | | | | |
| 182 | | | 4-1/2 | | 2-11/16 | | | 7/8 | 2-1/4 | | | | | | | | | | | | |
| 184 | | | 5-1/2 | | 2-11/16 | | | 7/8 | 2-1/4 | | | | | | | | | | | | |
| 182T | 4-1/2 | 3-3/4 | | 13/32 | 8-11/16 | 7-7/8 | | | | 3/4 | 5-7/8 | 2-1/8 | 5-7/8 | 4-1/2 | 2-3/4 | 1/8 | 6-1/2 | 2-3/8 | 3/8-16 | | |
| 184T | | | 5-1/2 | | 3-9/16 | | | 1-1/8 | 2-3/4 | | | | | | | | | | | | |
| 213 | | | 5-1/2 | | 3-1/2 | | | 1-1/8 | 3 | | | | | | | | | | | | |
| 215 | | | 7 | | 3-1/2 | | | 1-1/8 | 3 | | | | | | | | | | | | |
| 213T | 5-1/4 | 4-1/4 | 5-1/2 | 13/32 | 3-7/8 | 10-1/4 | 9-9/16 | 1-3/8 | 3-3/8 | 1 | 7-3/8 | 2-3/4 | 7-1/4 | 8-1/2 | 3-1/2 | 1/4 | 9 | 2-3/4 | 1/2-13 | | |
| 215T | | | 7 | | 3-7/8 | | | 1-3/8 | 3-3/8 | | | | | | | | | | | | |
| 254U | | | 8-1/4 | | 4-1/16 | | | 1-3/8 | 3-3/4 | | | | | | | | | | | | |
| 256U | | | 10 | | 4-1/16 | | | 1-3/8 | 3-3/4 | | | | | | | | | | | | |
| 254T | 6-1/4 | 5 | 8-1/4 | 17/32 | 4-5/16 | 12-7/8 | 12-15/16 | 1-5/8 | 3-3/4 | 1-1/4 | 9-5/8 | 3-3/4 | 7-1/4 | 8-1/2 | 4-1/4 | 1/4 | 10 | — | 1/2-13 | | |
| 256T | | | 10 | | 4-5/16 | | | 1-5/8 | 4 | | | | | | | | | | | | |
| 284U | | | 9-1/2 | | 5-1/8 | | | 1-5/8 | 4-7/8 | | | | | | | | | | | | |
| 286U | | | 11 | | 5-1/8 | | | 1-5/8 | 4-7/8 | | | | | | | | | | | | |
| 284T | 7 | 5-1/2 | 9-1/2 | 17/32 | 4-7/8 | 14-5/8 | 14-5/8 | 1-7/8 | 4-5/8 | 1-1/2 | 13-1/8 | 4-3/8 | 9 | 10-1/2 | 4-3/4 | 1/4 | 11-1/4 | — | 1/2-13 | | |
| 286T | | | 11 | | 4-7/8 | | | 1-7/8 | 4-5/8 | | | | | | | | | | | | |
| 284TS | | | 9-1/2 | | 3-3/8 | | | 1-5/8 | 3-1/4 | | | | | | | | | | | | |
| 286TS | | | 11 | | 3-3/8 | | | 1-5/8 | 3-1/4 | | | | | | | | | | | | |
| 324U | | | 10-1/2 | | 5-7/8 | | | 1-7/8 | 5-5/8 | | | | | | | | | | | | |
| 326U | | | 12 | | 5-7/8 | | | 1-7/8 | 5-5/8 | | | | | | | | | | | | |
| 324T | 8 | 6-1/4 | 10-1/2 | 21/32 | 5-1/2 | 16-1/2 | 16-1/2 | 2-1/8 | 5-1/4 | 2 | 14-1/8 | 5 | 11 | 12-1/2 | 5-1/4 | 1/4 | 13-3/8 | — | 5/8-11 | | |
| 326T | | | 12 | | 5-1/2 | | | 2-1/8 | 5-1/4 | | | | | | | | | | | | |
| 324TS | | | 10-1/2 | | 3-15/16 | | | 1-7/8 | 3-3/4 | | | | | | | | | | | | |
| 326TS | | | 12 | | 3-15/16 | | | 1-7/8 | 3-3/4 | | | | | | | | | | | | |
| 364U | | | 11-1/4 | | 6-3/4 | | | 2-1/8 | 6-3/8 | | 18 | 3-1/2 | | | | | | | | | |
| 365U | | | 12-1/4 | | 6-3/4 | | | 2-1/8 | 6-3/8 | | 18 | 3-1/2 | | | | | | | | | |
| 364T | 9 | 7 | 11-1/4 | 21/32 | 6-1/4 | 18-1/2 | 19-1/2 | 2-3/8 | 5-7/8 | 3 | 18-1/16 | 5-5/8 | 11 | 12-1/2 | 5-7/8 | 1/4 | 13-3/8 | — | 5/8-11 | | |
| 365T | | | 12-1/4 | | 6-1/4 | | | 2-3/8 | 5-7/8 | | | | | | | | | | | | |
| 364TS | | | 11-1/4 | | 4 | | | 1-7/8 | 3-3/4 | | 18-1/16 | 3-1/2 | | | | | | | | | |
| 365TS | | | 12-1/4 | | 4 | | | 1-7/8 | 3-3/4 | | 18-1/16 | 3-1/2 | | | | | | | | | |
| 404U | | | 12-1/4 | | 7-3/16 | | | 2-3/8 | 7-1/8 | | 19-1/4 | 6-7/8 | | | | | | | | | |
| 405U | | | 13-3/4 | | 7-3/16 | | | 2-3/8 | 7-1/8 | | 19-1/4 | 6-7/8 | | | | | | | | | |
| 404T | | | 12-1/4 | 13/16 | 7-5/16 | 21-5/16 | 22-1/2 | 2-7/8 | 7-1/4 | 3 | 19-5/16 | 7 | | | | | | | | | |
| 405T | | | 13-3/4 | | 7-5/16 | | | 2-7/8 | 7-1/4 | | 19-5/16 | 7 | 11 | 12-1/2 | 6-5/8 | 1/4 | 13-7/8 | — | 5/8-11 | | |
| 404TS | | | 12-1/4 | | 4-1/2 | | | 2-1/8 | 4-1/4 | | 19-5/16 | 4 | | | | | | | | | |
| 405TS | | | 13-3/4 | | 4-1/2 | | | 2-1/8 | 4-1/4 | | 19-5/16 | 4 | | | | | | | | | |
| 444U | | | 14-1/2 | | 8-5/8 | 24.24 | 27.57 | 2-7/8 | 8-5/8 | 3 | 22.68 | 8-3/8 | | | | | | | | | |
| 445U | | | 16-1/2 | | 8-5/8 | 24.24 | 27.57 | 2-7/8 | 8-5/8 | 3 | 22.68 | 8-3/8 | | | | | | | | | |
| 444T | | | 14-1/2 | | 8-9/16 | 24.24 | 27.57 | 3-3/8 | 8-3/8 | 4 | 22.68 | 8-1/4 | | | | | | | | | |
| 445T | | | 16-1/2 | | 8-9/16 | 24.24 | 27.57 | 3-3/8 | 8-3/8 | 4 | 22.68 | 8-1/4 | | | | | | | | | |
| 447T | | | 20 | 13/16 | 8-9/16 | 24.24 | 27.57 | 3-3/8 | 8-3/8 | 4 | 23.86 | 8-1/4 | | | | | | | | | |
| 449T | | | 25 | | 8-9/16 | 24.24 | 27.57 | 3-3/8 | 8-1/2 | 4 | 23.86 | 8-1/4 | 14 | 16 | 7-1/2 | 1/4 | 16-3/4 | — | 5/8-11 | | |
| 444TS | | | 14-1/2 | | 4-13/16 | 24.24 | 27.57 | 2-3/8 | 4-5/8 | 4 | 22.68 | 4-1/2 | | | | | | | | | |
| 445TS | | | 16-1/2 | | 4-13/16 | 24.24 | 27.57 | 2-3/8 | 4-5/8 | 4 | 22.68 | 4-1/2 | | | | | | | | | |
| 447TS | | | 20 | | 4-13/16 | 24.24 | 27.57 | 2-3/8 | 4-5/8 | 4 | 23.86 | 4-1/2 | | | | | | | | | |
| 449TS | | | 25 | | 4-13/16 | 24.24 | 27.57 | 2-3/8 | 4-3/4 | 4 | 23.86 | 4-1/2 | | | | | | | | | |
| 586T | | | 22 | | 13-3/8 | 38-1/4 | 29-3/8 | 3-7/8 | 11-5/8 | 3 | 23-3/4 | | | | | | | | M24x2.125 | | |
| 587T | | | 25 | | 13-3/8 | 38-1/4 | 29-3/8 | 3-7/8 | 11-5/8 | 3 | 23-3/4 | | | | | | | | | M24x2.125 | |
| 588T | | | 28 | | 13-3/8 | 38-1/4 | 29-3/8 | 3-7/8 | 11-5/8 | 4 | 23-3/4 | | | | | | | | | M24x2.125 | |
| 586TZ | 14-1/2 | 11-1/2 | 22 | 1-1/4 | 13-3/8 | 38-1/4 | 29-3/8 | 4-3/8 | 11-5/8 | 3 | 23-3/4 | | | | 10 | | | | | M24x2 | |
| 587TZ | | | 25 | | 13-3/8 | 38-1/4 | 29-3/8 | 4-3/8 | 11-5/8 | 3 | 23-3/4 | | | | | | | | | | M24x2 |
| 586TS | | | 22 | | 6-1/2 | 38-1/4 | 29-3/8 | 2-3/8 | 4-3/4 | 3 | 23-3/4 | | | | | | | | | | M20x1.7 |
| 587TS | | | 25 | | 6-1/2 | 38-1/4 | 29-3/8 | 2-3/8 | 4-3/4 | 3 | 23-3/4 | | | | | | | | | | M20x1.7 |

Armazón U Armazón TS

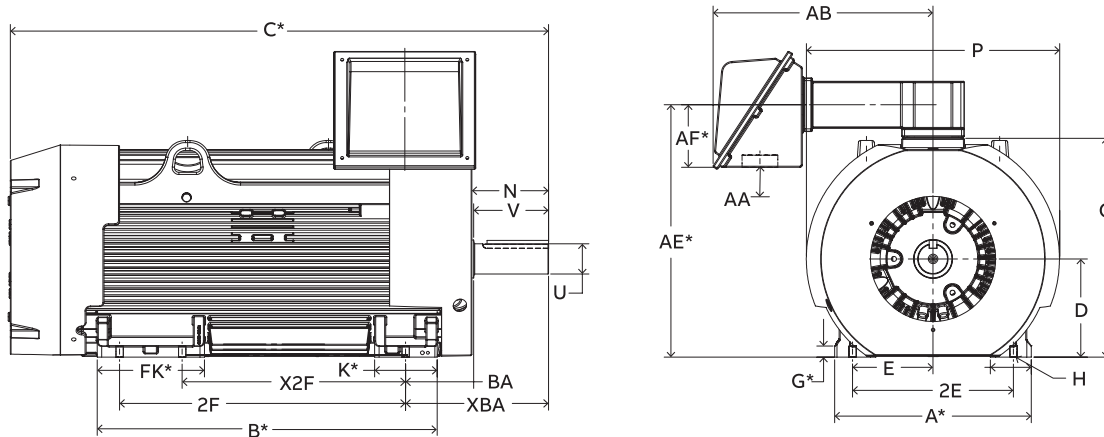
El gráfico anterior proporciona dimensiones típicas de motores Baldor-Reliance. Para obtener datos dimensionales más exactos, compruebe el dibujo específico para cada número de catálogo. NEMA indica sólo un valor mínimo para la dimensión AA. Las dimensiones AA mostradas en la tabla son valores típicos heredados de Baldor-Reliance que cumplen o superan la norma NEMA. Consulte el plano del motor para conocer las dimensiones reales.

La carcasa L449T no está incluida en este gráfico. Consulte la tabla de máquinas de CA o los dibujos específicos del motor para las dimensiones L449T.

| NEMA | BA |
|---------|-------------|
| Brida C | Dimensiones |
| 143-5TC | 2-3/4 |
| 182-4TC | 3-1/2 |
| 213-5TC | 4-1/4 |
| 254-6TC | 4-3/4 |

| Armazón | Armazón NEMA antes de 1953 | | | | | | | |
|---------|----------------------------|---------|-------|--------|-------|-------|-------|--|
| | D | E | F | N | U | V | BA | |
| 66 | 4-1/8 | 2-15/16 | 2-1/2 | 2-1/4 | 3/4 | 2-1/4 | 3-1/8 | |
| 203 | 5 | 4 | 2-3/4 | 2-7/16 | 3/4 | 2 | 3-1/8 | |
| 204 | | | 3-1/4 | | | | | |
| 224 | 5-1/2 | 4-1/2 | 3-3/8 | 3-1/4 | 1 | 3 | 3-1/2 | |
| 225 | | | 3-3/4 | | | | | |
| 254 | 6-1/4 | 5 | 4-1/8 | 3-7/16 | 1-1/8 | 3-3/8 | 4-1/4 | |
| 284 | 7 | 5-1/2 | 4-3/4 | 4-1/4 | 1-1/4 | 3-3/4 | 4-3/4 | |
| 324 | | | 5-1/4 | | | | | |
| 326 | 8 | 6-1/4 | 6 | 5-3/8 | 1-5/8 | 4-7/8 | 5-1/4 | |
| 364 | | | 5-5/8 | 5-5/8 | 1-7/8 | 5-3/8 | 5-7/8 | |
| 365 | | | 6-1/8 | | | | | |
| 404 | | | 6-1/8 | 6-3/8 | 2-1/8 | 6-1/8 | 6-5 | |

Tabla de referencia rápida de máquinas de CA



Los dibujos representan motores estándar de CA TCVE.

*Las dimensiones son sólo de referencia.

*Póngase en contacto con su oficina de ventas local para obtener dimensiones "C".
Las dimensiones - N, O, P y AB son específicas de los modelos Baldor-Reliance*.

| Armazón | D | E | Barrenos de montaje doble en patas | | H | N | O | P | U | V | AA | AB | BA | XBA |
|---------|--------|--------|------------------------------------|-----|-------|-------|-------|-------|-------|-------|------|-------|-------|----------|
| | | | 2F | X2F | | | | | | | | | | |
| L449TS | 11 | 9 | 32 | 25 | 13/16 | 4.84 | 24.49 | 28.32 | 2 3/8 | 4 3/4 | 4.60 | 26.86 | 7 1/2 | - |
| L449T | | | | | | 8.56 | | | 3 3/8 | 8 3/8 | | | | |
| 5008S | 12 1/2 | 10 | 25 | 22 | 15/16 | 6.44 | 27.25 | 32.46 | 2 3/8 | 6 | - | 30.28 | - | 15 1/2 |
| 5008L | | | | | | 10.44 | | | 4 1/8 | 10 | | | | 19 1/2 |
| 5008L | | | | | | 10.44 | | | 4 1/2 | 10 | | | | 19 1/2 |
| 5010S | | | | | | 6.44 | | | 2 3/8 | 6 | | | | 15 1/2 |
| 5010L | 12 1/2 | 10 | 32 | 28 | 15/16 | 10.44 | 27.25 | 32.46 | 4 1/8 | 10 | - | 30.28 | - | 19 1/2 |
| 5010L | | | | | | 10.44 | | | 4 1/2 | 10 | | | | 19 1/2 |
| 5012L | 12 1/2 | 10 | 40 | 36 | 15/16 | 10.44 | 27.25 | 32.46 | 4 1/8 | 10 | - | 30.28 | - | 19 1/2 |
| 5012L | | | | | | 10.44 | | | 4 1/2 | 10 | | | | 19 1/2 |
| 5810S | 14 1/2 | 11 1/2 | 36 | 32 | 1 7/8 | 7.84 | 14.53 | 32.31 | 2 3/8 | 6 1/2 | - | 32.05 | - | 17 |
| 5810L | | | | | | 14.53 | | | 4 1/8 | 13 | | | | 23 11/16 |
| 5810L | | | | | | 14.53 | | | 4 1/2 | 13 | | | | 23 11/16 |

El gráfico anterior proporciona dimensiones típicas de motores Baldor-Reliance.

Para obtener datos dimensionales más exactos, compruebe el dibujo específico para cada número de catálogo.

La dimensión AA que se muestra en el gráfico son valores típicos heredados de Baldor-Reliance.

Ciente perforará agujero en caja de terminal para armazón superiores a 449.

Las dimensiones están en pulgadas.

Si se requieren detalles de espacio libre de montaje, consulte a fábrica.

Notas del catálogo

1. Motor aislado de clase F con un factor de servicio de 1.15 o superior que funcione dentro de los límites de temperatura de clase "B" a la potencia nominal
2. 1.00 factor de servicio
3. Arranque por capacitor, funcionamiento por inducción
5. Sólo para uso con correa, con rodamiento de rodillos
6. Montaje F-2
7. Rotor de barras de cobre
8. Aislamiento clase "H"
9. Dimensiones de armazón métrica
10. No hay stock, se construye bajo demanda.
11. Montaje F-3
12. 1.25 factor de servicio
13. 1.35 factor de servicio
14. 1.00 factor de servicio, Ascenso de clase F
15. Cumple con la norma de motores pequeños. Eficiencia promedio.
16. El motor dejó de fabricarse desde el 1 de junio de 2016. La regla de caballos de fuerza integrales permite que el inventario existente de este motor construido antes del 1 de junio de 2016 se venda hasta que se agote el inventario.
17. Capacidad de empuje de 100% en cualquier dirección.
18. Los motores están clasificados sólo para la División 2, Clase I, Grupos C&D.
19. Motor de 60/50 Hertz. Se muestran los datos de 60 Hertz, contacte con su oficina de ventas local para los datos de 50 Hertz.
20. Aislamiento de clase F
21. Etapa 3 del MEPS de la UE
22. Devanado no encapsulado
24. Arranque por devanado partido o DOL (arranque directo a línea)
25. Arranque en estrella, marcha en triángulo o DOL
27. Los motores tienen un rodamiento de bolas adecuado para cargas acopladas. Si la carga es por correa, puede ser necesario un rodamiento de rodillos, póngase en contacto con su oficina de ventas local.
29. La dimensión en V es de 2.5"
30. Utilizable a 208 voltios
31. Diseño D
33. Voltaje a 60 Hz
35. Diseño A, supera los límites de corriente del Diseño B.
36. Puede montarse como armazón NEMA 56, 143T y 145T con dimensiones de eje de armazón NEMA 56.
37. Puede montarse como armazón NEMA 56, 143T y 145T con dimensiones de eje de armazón NEMA 143T-145T
38. Motor no apto para uso inversor
40. Los motores con freno pueden montarse en vertical con el freno debajo del motor.
41. Los motores con freno pueden montarse en vertical con el freno por encima o por debajo del motor.
42. Los motores de los frenos deben ser modificados para su montaje vertical. Resortes incluidos con el freno.
45. Montaje horizontal, sin brida C. Pueden convertirse en brida C en Mod Express® o construirse como motores personalizados.
46. Incluye un encoder de 1024 ppr
47. La dimensión BA no cumple con las normas NEMA.
48. Incluye aislamiento entre fases. Apto para su uso en el inversor.
50. Voltaje a 50 Hz, utilizable en 460 voltios 60 Hz
51. Amperios a plena carga a 400 voltios nominales – 50 Hz
52. Carcasa IP55
53. Sello exterior de carburo de tungsteno
56. Diseño del motor Legacy Reliance® E-Line. Tiene una caja de conexiones montada en el lateral de F1. Orificios de montaje de una sola armazón en los tamaños 447 y 449.
57. Puede montarse como armazón NEMA 145T con dimensiones de eje de armazón 145T.
59. Apto para funcionamiento a 415 V, 50 Hz
60. Totalmente cerrado, no ventilado, servicio continuo
63. Incluye orificios para montaje 447T.
64. Los motores incluyen RTDs con devanado de platino de 100 ohmios y calefactores de espacio.
65. Arranque por capacitor, marcha por capacitor (capacitor de dos valores)
66. Motores monofásicos de montaje resistente con un par de arranque moderado para aplicaciones de ventiladores
67. Montaje en patas NEMA 48, no es un montaje giratorio
68. 3 cables
69. 6 cables adecuados para el arranque del devanado parcial en 200 voltios
70. Ventilador de velocidad constante: 230/460 voltios, trifásico
71. La eficiencia nominal se basa en 1800 RPM (RPM máximo) y la eficiencia a baja velocidad está disponible sólo que no se publica.
73. Motores SCR con un rango de velocidad de par constante de 3:1
74. La dimensión en V es de 3".
77. Uso inversor
78. Se suministra sin caja de conexión. (Ordenar kit BK2400)
80. El motor tiene termostato y disposiciones para añadir un tacómetro montado en la brida.
81. Motor de 230/460V 3φ, motor de 200/400V 3φ o motor de 115/230V 1φ conectado para la tensión indicada. Se puede volver a conectar a otra voltaje.
82. Motor de tensión única. No se puede reconectar.
83. Puede funcionar con una fuente de alimentación rectificadora de 50 Hz con la potencia nominal completa. La tensión de alimentación de CA debe ser la misma que la de 60 Hz, es decir, 230 o 460 voltios. La placa de datos del motor lleva el sello D-50/60. Se puede añadir un soplador montado en el motor a la carcasa APG.
84. Puede funcionar con una fuente de alimentación rectificadora de 50 Hz con la capacidad nominal completa de la placa de datos sólo cuando el motor incluye ventilación forzada con un soplador montado en el motor. La tensión de alimentación de CA debe ser la misma que la de 60 Hz.
85. No puede funcionar con la potencia máxima indicada en la placa de datos con una fuente de alimentación rectificadora de 50 Hz.
87. El motor tiene termostato y disposiciones para añadir un tacómetro montado en un adaptador.
88. Rodamientos de manguito - sólo cargas acopladas
89. Ventilador de enfriamiento en cada extremo
90. Montado en patas y con brida 180TC
91. Montado en patas con brida 210TC
92. Montado en patas con brida 250TC
93. Sólo se puede montar en patas
94. Sólo se puede montar en patas. Estos modelos de stock incluyen aislamiento VPI sólo en el L440, rodamiento aislado LOC, escobilla de tierra del eje y RTD del estator.
95. Sólo se puede montar en patas. Incluye filtro, VPI, rodamiento aislado LOC y dos juegos de termostatos.
96. Protección térmica reconocida por UL
97. Un tamaño menor de brida y eje
99. Diseño del motor de la Serie G. Dispone de una salida de cables F3 en la carcasa y una caja de conexión montada en el brazo para la ubicación de los cables F1 y F2. Orificios de montaje dobles en armazones 445/447 y 447/449.
100. El motor será discontinuado cuando se agoten las existencias.
101. Soplador en el extremo de accionamiento
102. Ventilación forzada con soplador y filtro. El valor nominal de la placa de datos en la alimentación rectificadora de 50 Hz, la tensión de alimentación de CA debe ser la misma que la de 60 Hz.
103. Ventilación forzada con soplador, capacidad nominal completa en energía rectificadora de 50 Hz. La tensión de alimentación de CA debe ser la misma que la de 60 Hz. Incluye termostatos y provisiones para tacómetro.
104. Ventilación forzada con soplador, no puede funcionar a pleno rendimiento con energía rectificadora de 50 Hz, termostatos y provisiones de tacómetro.
105. Ventilación forzada con soplador en el filtro del extremo de accionamiento, termostatos y provisiones de tacómetro
106. Apto para operación en onda sinusoidal
107. Utiliza el encoder HS25, 1024 PPR



ABB Motors and Mechanical Inc.

5711 RS Boreham Jr. Steet

Fort Smith, AR 72901

Ph: 1.479.646.4711

baldor.abb.com

