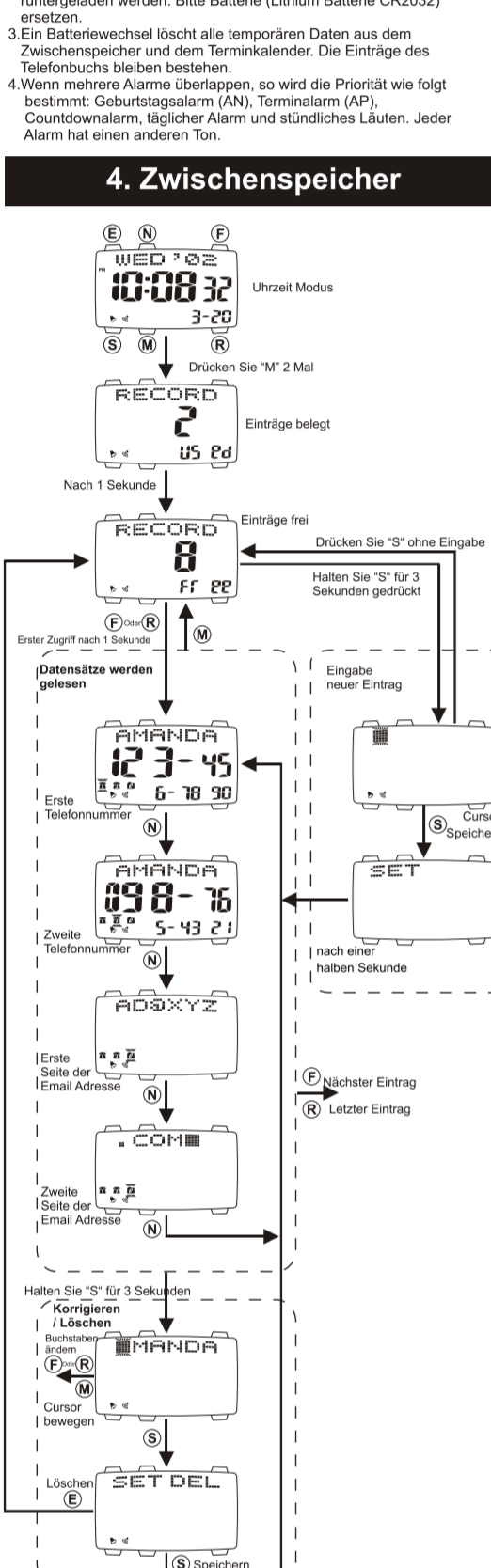


KHS TACTICAL WATCHES WRIST ORGANIZER

- Spezifikationen:**
- Uhrzeit:** Stunde, Minute, Sekunde, 12/24 Stundenformat, keine automatische Umstellung der Sommerzeit.
 - Kalender:** Jahr, Monat, Tag, Wochentag (automatischer Kalender vorprogrammiert Jahr 2000 bis 2049)
 - Telefonbuch:** 500 Einträge, wobei jeder Eintrag besteht aus: Name (bis 10 Zeichen), zwei Telefonnummern (bis 12 Zeichen je Nummer) und Email Adresse / Persönlicher Notiz (bis 30 Zeichen)
 - Zwischenspeicher:** maximal 10 Einträge
 - Terminplaner:** bis 50 Einträge bestehend aus Monat, Tagesdatum, Stunde, Minute, Anzeige Verabredung/Geburtsdatum und Note (bis 12 Zeichen)
 - Stoppuhr:** Stunde, Minute, Sekunde, 1/10 Sekunde
 - Countdown Timer:** Stunde, Minute, Sekunde, 1/10 Sekunde
 - Alarm:** täglicher Alarm sowie stündliches Läuten
 - Weltzeit:** koordinierte Weltzeit Anzeige von 24 Zeitzonen
 - Displaykontrast:** 16 Grade einstellbar
 - Datenübertragung vom PC:** Datenübertragung von Telefonnummern, Zeit, Kalender, Terminen und Alarmzeit vom PC zur Uhr.
 - Ganggenauigkeit:** ca. 90 Sekunden pro Monat
 - Batterie:** CR2032
 - Batterielebensdauer:** ca. 2 Jahre (Annahme: täglicher Gebrauch von 3 Sekunden Hintergrundbeleuchtung, 20 Sekunden Alarm, 30 Sekunden Dateneingriff)
 - Displaybeleuchtung:** 3 Sekunden Verzögerung
 - Wasserdichtigkeit:** 10ATM / 100M
 - Display & Drücker:**
 - Wochentag (E, N)
 - Nachrichtig (P)
 - Stunde (1)
 - Ständliches Läuten (L)
 - Niedriger Batteriestand (M)
 - Bedienung:
 - Wochentag (E, N)
 - Nachrichtig (P)
 - Stunde (1)
 - Ständliches Läuten (L)
 - Niedriger Batteriestand (M)

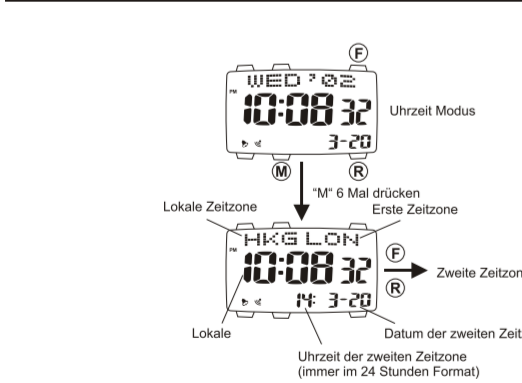
- Um die Batterielebensdauer zu verlängern setzen Sie die Uhr nach dem Einstellen wieder zurück in den Zeitmodus.
- Bei niedriger Batteriespannung können Daten vom PC nicht heruntergeladen werden. Bitte Batterie (Lithium Batterie CR2032) austauschen.
- Ein Batteriewechsel löscht alle temporären Daten aus dem Zwischenspeicher und dem Terminplaner. Die Einträge des Telefonbuchs bleiben bestehen.
- Wenn mehrere Alarme überlappen, so wird die Priorität wie folgt bestimmt: Geburtsalarm (AN), Terminalarm (AP), Countdownalarm, täglicher Alarm und ständliches Läuten. Jeder Alarm hat einen anderen Ton.

4. Zwischenspeicher



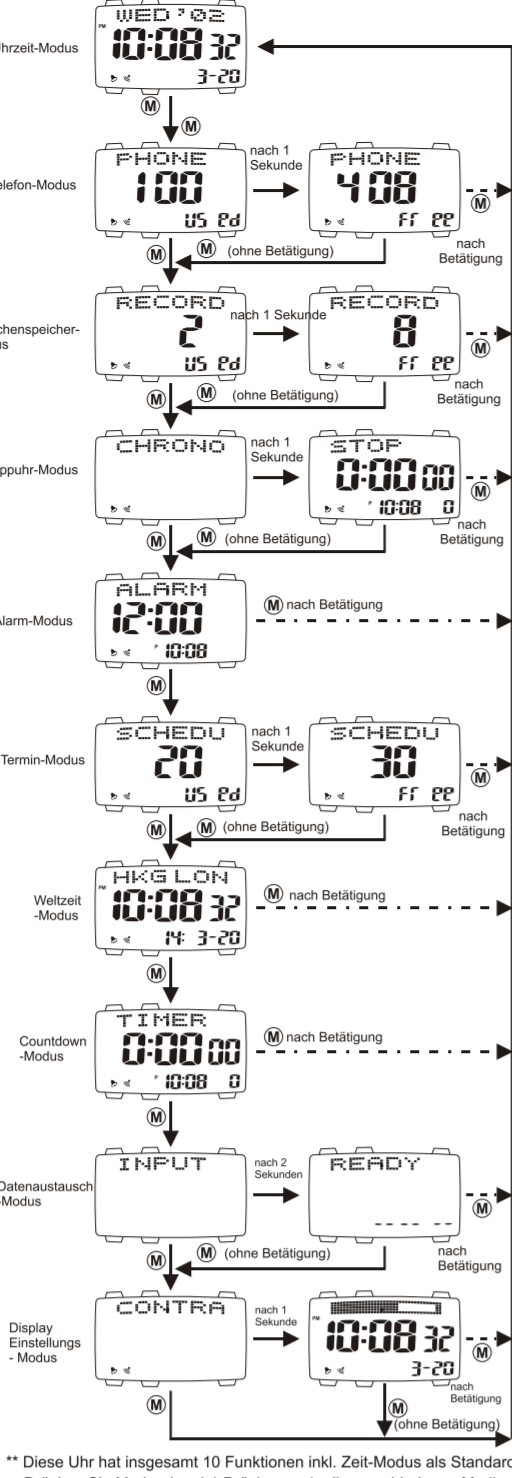
- Schnellmodus ist im Telefon Zwischenspeicher nicht verfügbar. Alle Datensätze im temporären Speicher werden gelöscht, sobald neue Daten vom PC heruntergeladen werden. Bitte tragen Sie diese Datensätze zunächst in Ihren PC ein, bevor Sie neue Daten auf die Uhr herunterladen.
- Um einen neuen Eintrag zu erstellen halten Sie "S" im Freien Eintrag Display 3 Sekunden gedrückt und beginnen dann mit der Eingabe.
- Während der Dateneingabe "S" für 3 Sekunden gedrückt halten, um einen Eintrag zu kopieren oder löschen.
- Während der Dateneingabe oder korrekt wiederholt "Mode" drücken, um den Cursor zu bewegen zu Name, Telefon 1, Telefon 2 oder Email Adresseneingabe.

8. Weltzeit

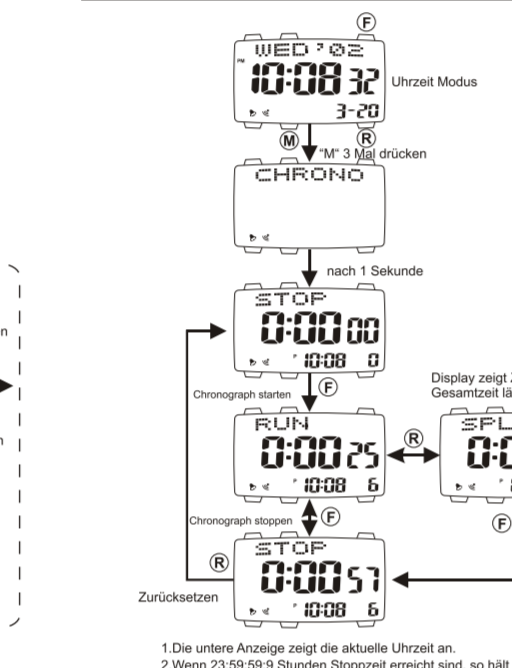


Anmerkung: Die Uhr stellt sich automatisch auf Sommerzeit, es wird lediglich die Normalzeit angezeigt.

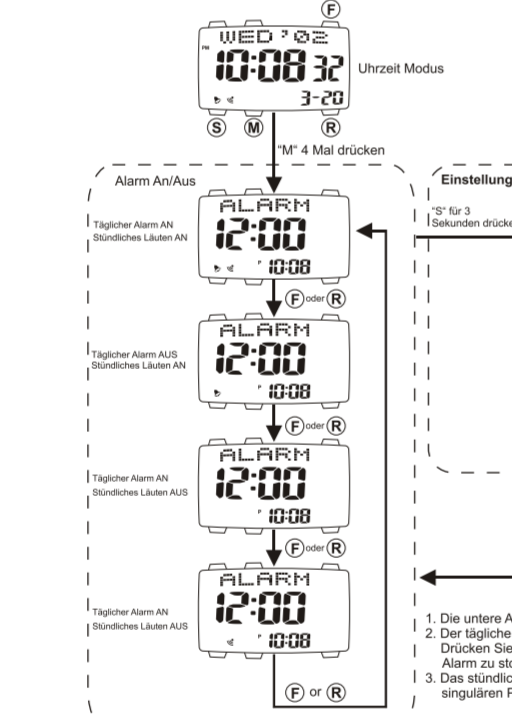
1. Modusauswahl



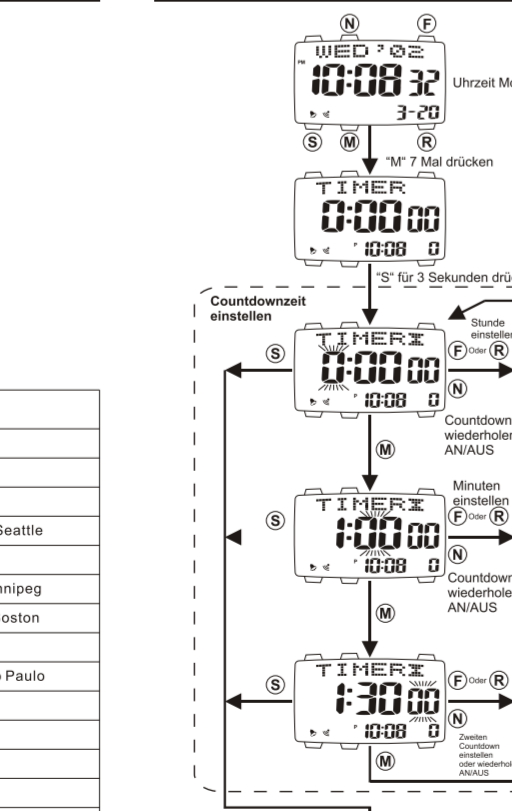
5. Stoppuhr



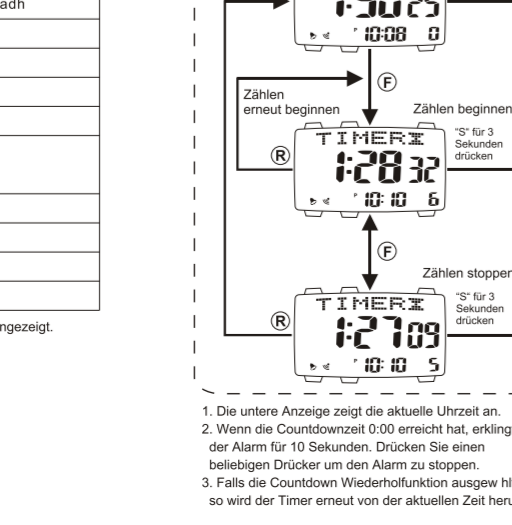
6. Alarm



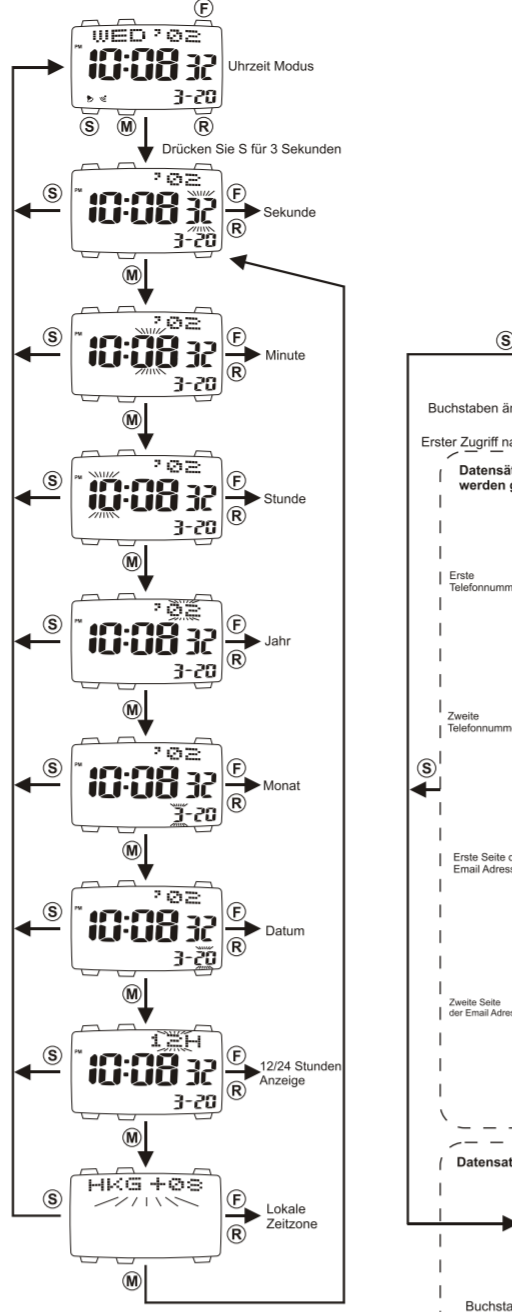
9. Countdown timer



10. Datenübertragung vom PCU

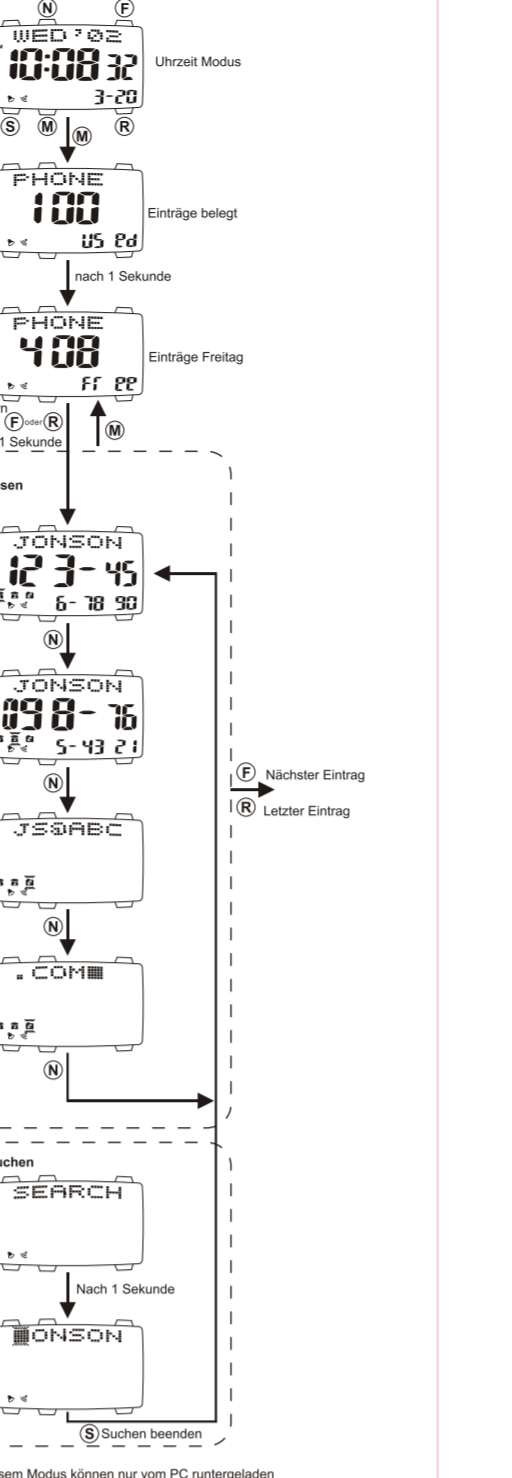


2. Einstellen der Uhrzeit



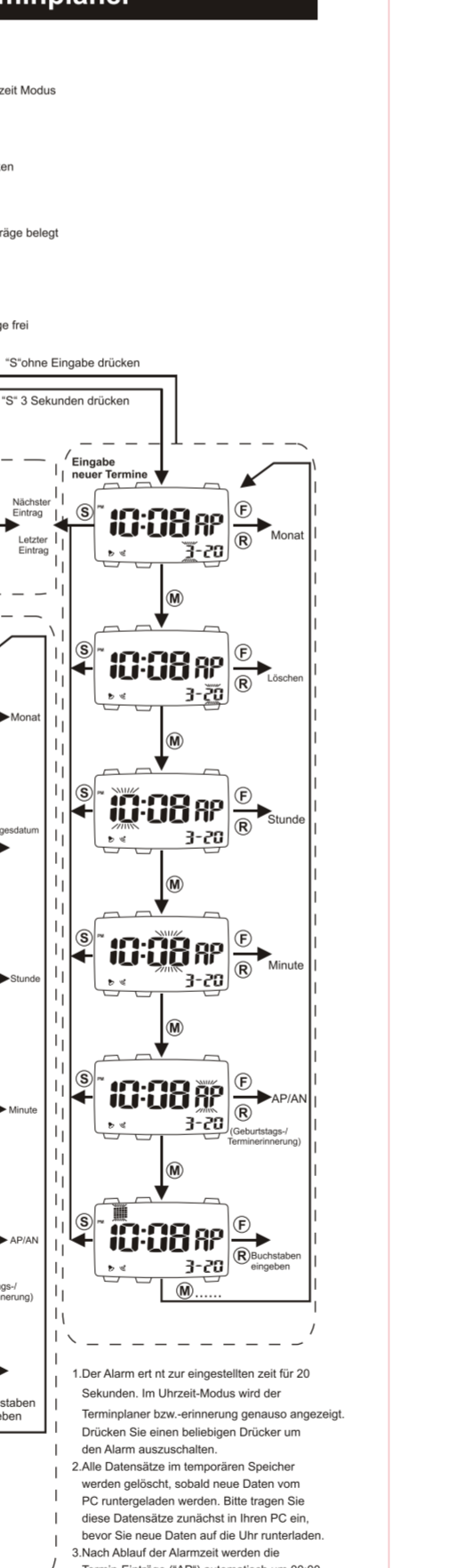
- Wenn im Einstell-Modus für 2 Minuten kein Drücker betätigt wird, so wird dieser geschlossen.
- Im Einstell-Modus sind täglicher Alarm, ständliches Läuten und Terminalarm eingestellt, der Countdown-Alarm behält aber seine Funktion.

3. Telefonbuch

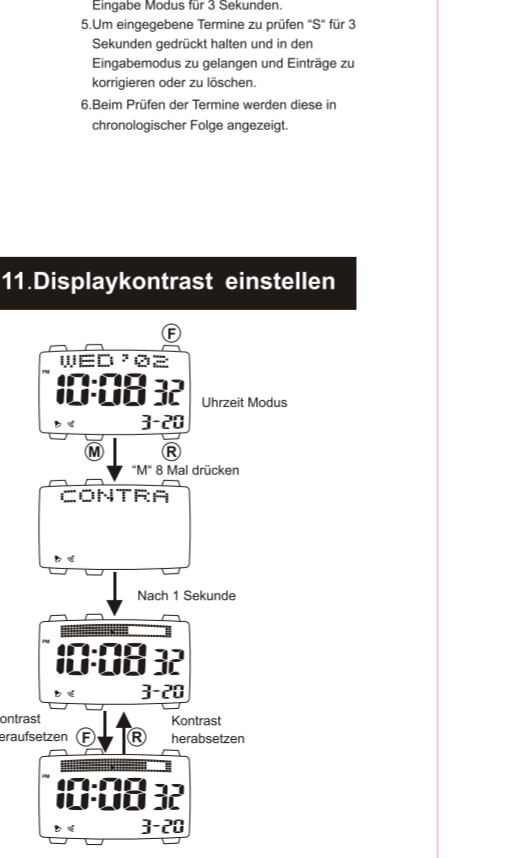


- Alle Einträge in diesem Modus können nur vom PC heruntergeladen werden und im normalen Überbetrieb nicht kopiert oder gelöscht werden.
- Alle temporäre Datensätze werden gelöscht, wenn neue Daten vom PC überlappt werden.
- Um die Suchfunktion im Telefonbuch-Modus zu nutzen drücken Sie den "Suche" (Search) Drücker. Der Cursor blinkt an der ersten Position des Eintrags. Drücken Sie "Modus" (Mode) um den Cursor weiter zu bewegen. Anzeigt wird immer der Eintrag mit dem entsprechenden Anfangsbuchstaben. Drücken Sie "Suche" (Search) erneut, wenn der gewünschte Eintrag angezeigt wird, um die Suche zu beenden. Wenn der Cursor nicht mehr weiter bewegt werden kann, so heißt dies, dass kein entsprechender Eintrag vorhanden ist. Dann drücken Sie F oder R um den Buchstaben zu ändern oder drücken Sie "Suchen" (Search) um die Suche zu beenden.

7. Terminplaner



11. Displaykontrast einstellen

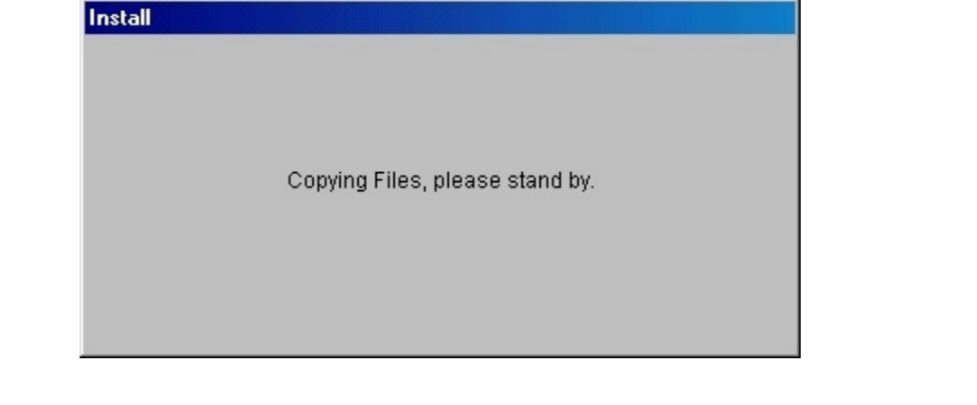


TACTICAL WATCHES Software Anleitung

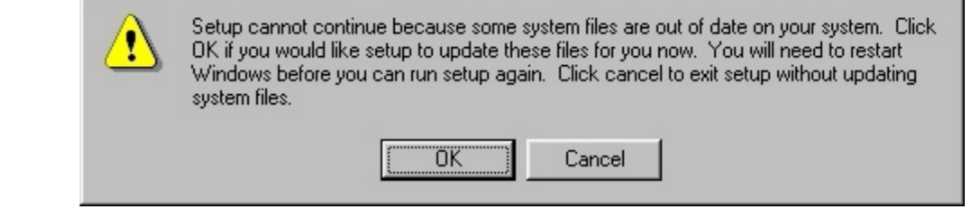
- ### Systemanforderungen
- IBM PC oder kompatibel mit mind. Pentium100
 - CD-Rom oder DVD Laufwerk
 - Mindestens ein USB-Port
 - Microsoft Windows 95 oder höher

Installation TACTICAL WATCHES Software

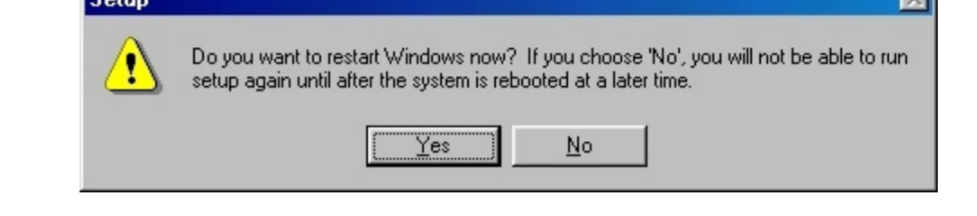
- Starten Sie Microsoft Windows.
- Legen Sie die CD-Rom in das entsprechende Laufwerk ein, die Software startet wenig später automatisch.
- Falls die Software nicht automatisch startet, öffnen Sie bitte die Datei "setup.exe" auf der CD-Rom durch doppelklicken.
- Nachdem das Begrüßungsbild erscheint, klicken Sie "Install Wrist Databank Manager".
- Das Installationsprogramm wird ausgeführt.



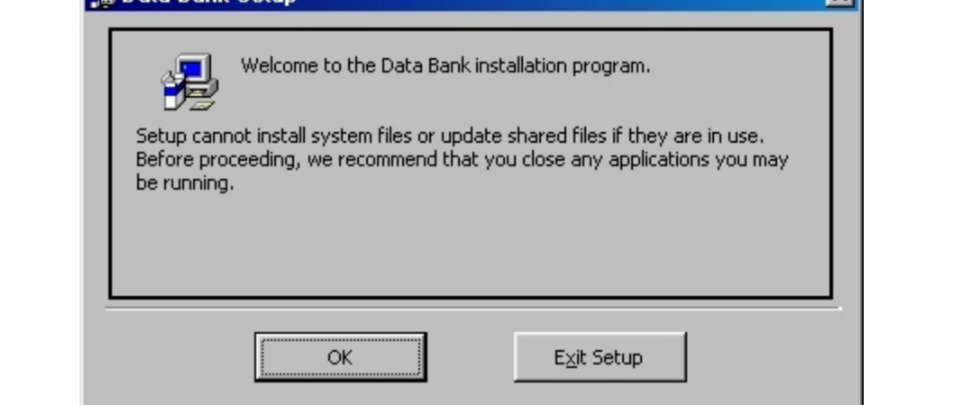
- Klicken Sie "OK" wenn der folgende Hinweis erscheint.



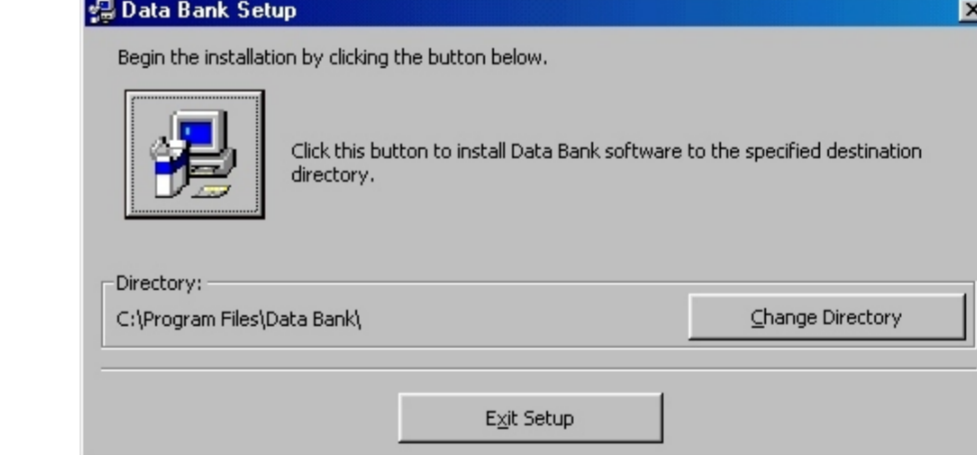
- Klicken Sie "YES" um den Computer erneut zu starten. Anschließend beginnen Sie bitte erneut beim 2. Schritt



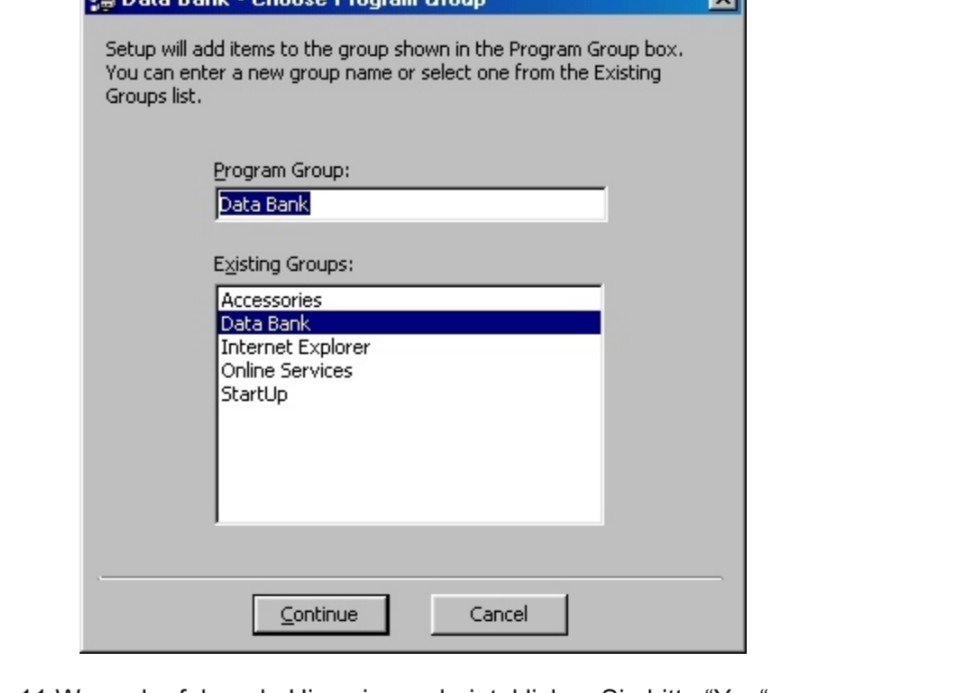
- Klicken Sie "OK"



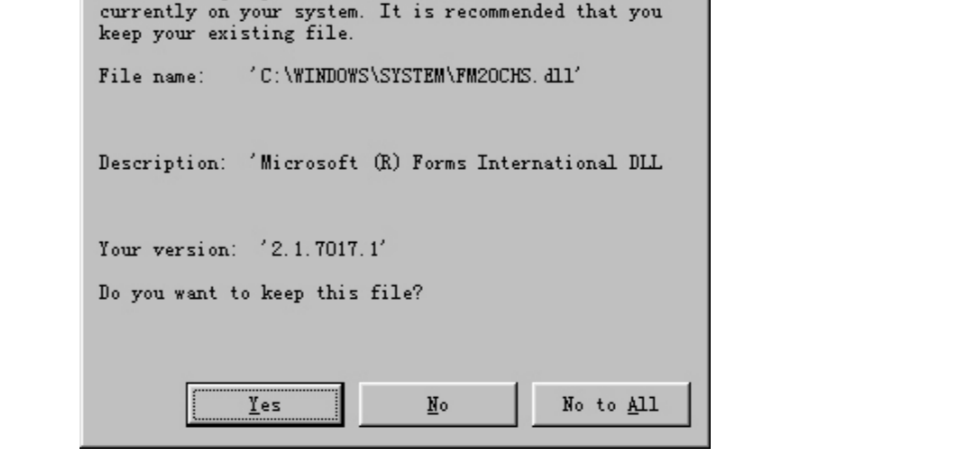
- Wenn Sie einen anderen Installationspfad wünschen, so klicken Sie bitte auf " Change Directory". Mit einem Klick auf den Icon wird das Programm auf den Computer installiert.



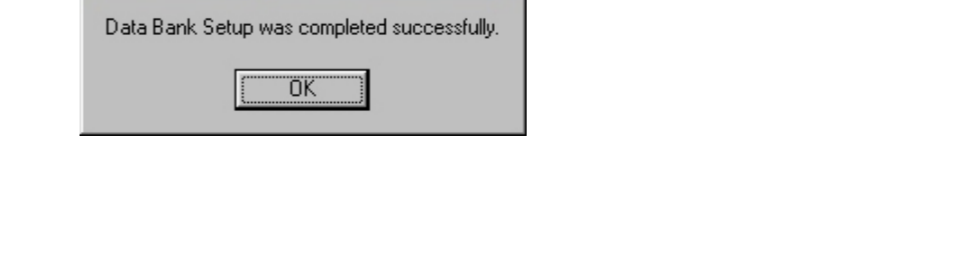
- Klicken Sie "Continue"



- Wenn der folgende Hinweis erscheint, klicken Sie bitte "Yes".

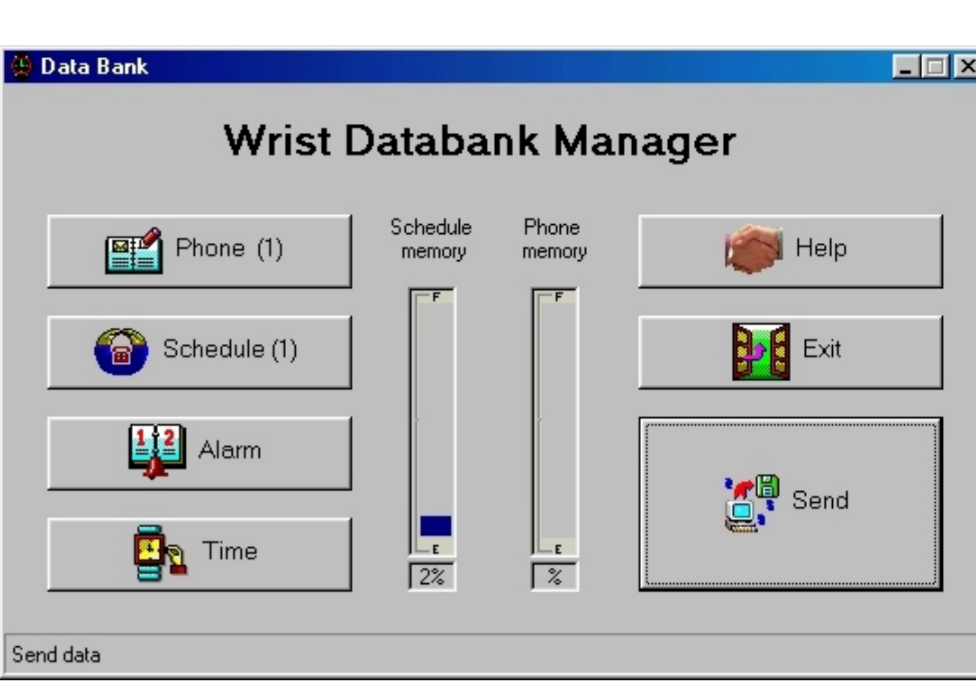


- Die Installation wurde erfolgreich durchgeführt. Bitte klicken Sie "OK"

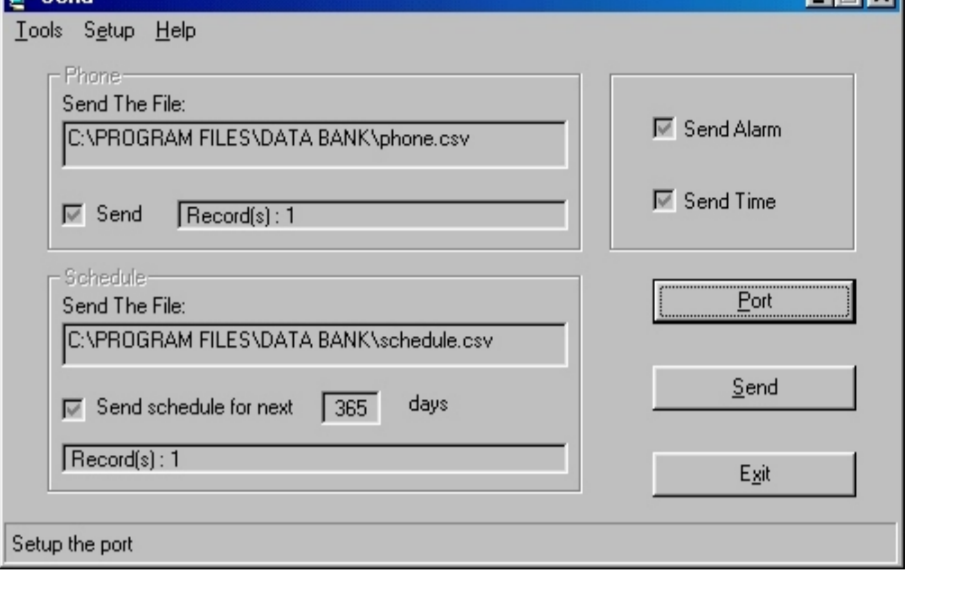


Ablauf des Download Prozesses

- Schalten Sie den Computer aus
- Stecken Sie den USB Stecker in den entsprechenden Port ihres Computers.
- Starten Sie Microsoft Windows
- Klicken Sie Start -> Programme -> Data Bank -> Klicken Sie Data Bank
- Geben Sie Daten ein: Phone (Telefonbuch), Schedule (Terminplan), Alarm, Time Mode (Zeitanzeige) und öffnen dann Send in Send Option
- Klicken Sie "Send"



- Klicken Sie auf Port um die zu benutzenden Ports auszuwählen. (Dies ist lediglich bei der erstmaligen Benutzung notwendig. Zukünftig können Sie mit Schritt 9 fortfahren).



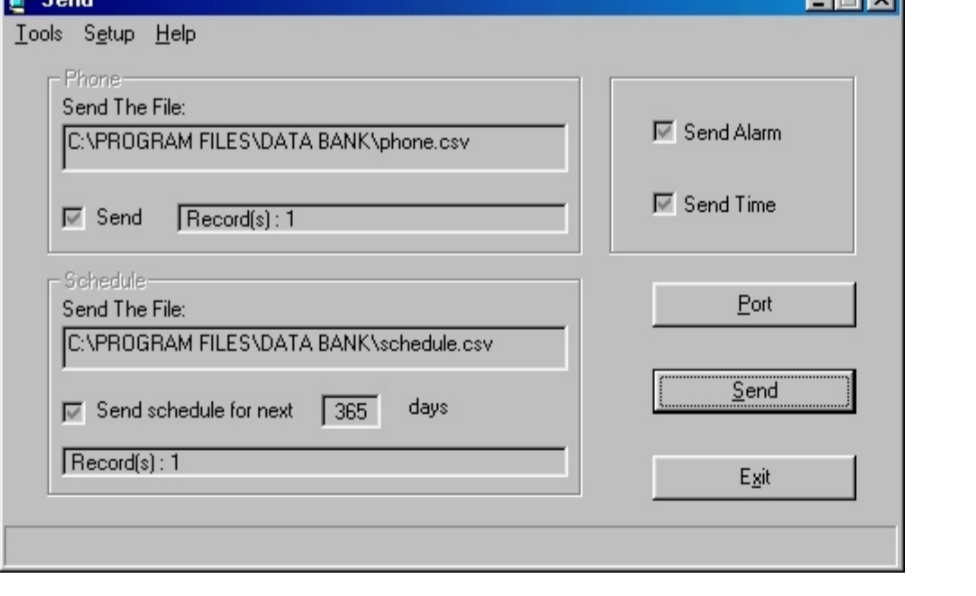
- Wählen Sie den korrekten Port und klicken Sie OK



- Setzen Sie die Uhr in den INPUT Modus. Wenn READY (bereit) im Display erscheint legen sie die Uhr in die Dockingstation

- Klicken Sie "Send" um die Daten zu übermitteln.

**HINWEIS: Wenn sie Not Send in den einzelnen Modi ausgewählt, so werden keine Daten übermittelt!



- Datenübertragung erfolgreich! Klicken Sie "OK"

Pflege Ihrer Uhr

- In dieser Uhr sind elektronische Komponenten verbaut. Versuchen Sie niemals das Gehäuse oder den Bodendeckel zu öffnen.
- Drücken Sie niemals Drücker unterhalb der Wasseroberfläche während des Schwimmens oder Tauchens.
- Sollte Wasser oder Kondensfeuchtigkeit in der Uhr erscheinen, lassen Sie diese schnellstmöglich überprüfen. Es kann zur Korrosion elektronischer Komponenten kommen.
- Vermeiden sie starke Erschütterungen. Die Uhr ist konstruiert, um Erschütterungen während des normalen Gebrauchs zu widerstehen. Es ist unratsam die Uhr starken Erschütterungen auszusetzen.
- Vermeiden Sie, die Uhr extremen Temperaturen auszusetzen.
- Reinigen Sie die Uhr lediglich mit einem weichen Tuch und Wasser. Vermeiden Sie den Gebrauch von Chemikalien, dies führt zu Beschädigungen an wasserfesten Dichtungen führen.
- Setzen Sie die Uhr keinesfalls dem Einfluss starker elektromagnetischer Felder und elektrostatischer Energien aus.