

MORE FROM WOOD.

E EGGER

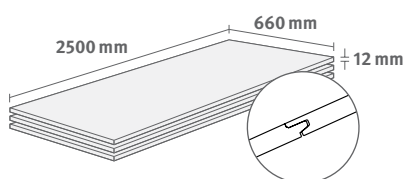
EGGER DecoWall Přirozené vytváření kontrastů

D0001
Smrk Namur přírodní

Všechny zobrazované a uvedené dekory jsou reprodukcí.
1750578_B8_Verarbeitungsleitfaden_DecoWall_en_08/2023_SCG

Designové nástěnné desky ze dřeva

- Působivý, autentický vzhled a dojem
- Praktický formát pro rychlou a snadnou montáž
- Bezespará instalace díky všestrannému profilu pero a drážka
- Stabilní nosný prvek při montáži televizorů nebo polic
- Vypínače světel a zásuvky lze snadno a přehledně integrovat

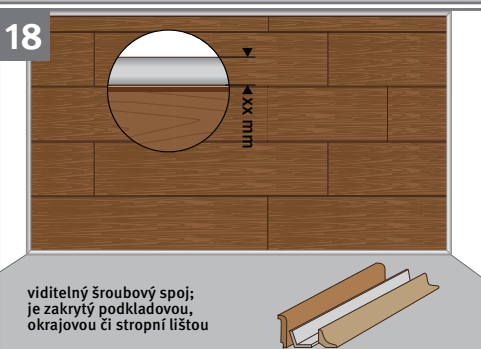
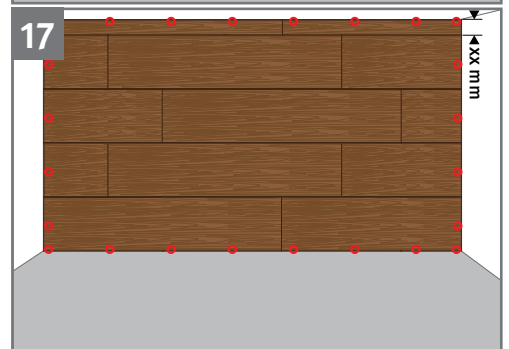
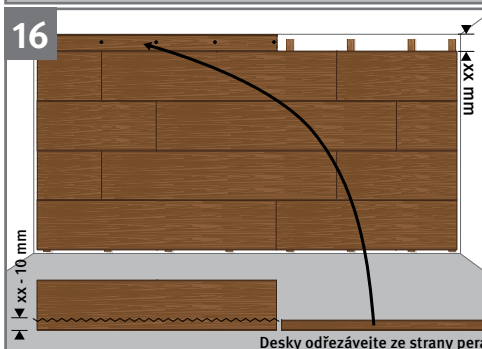
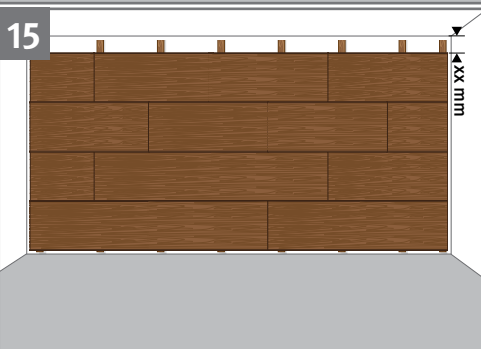
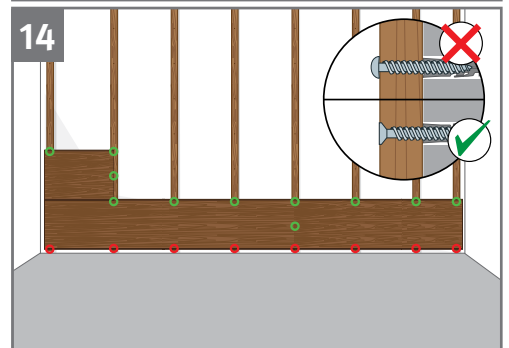
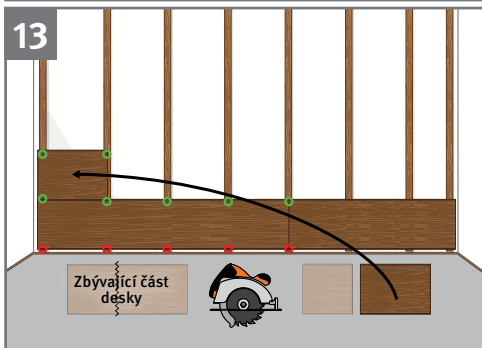
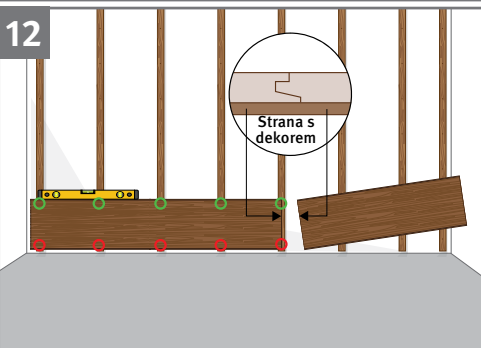
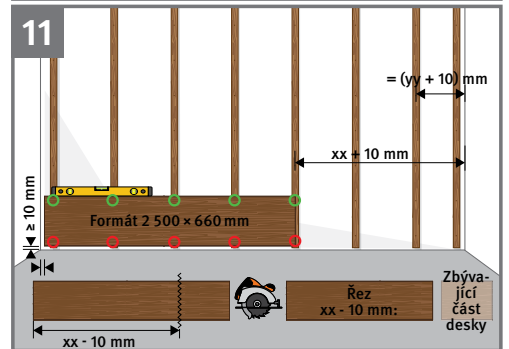
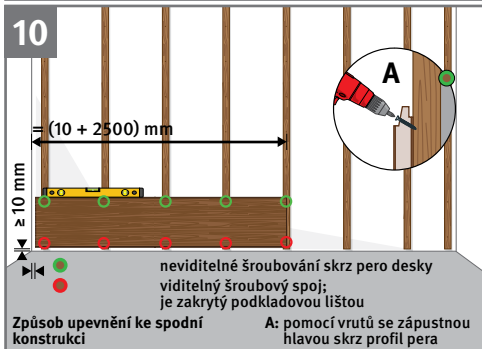
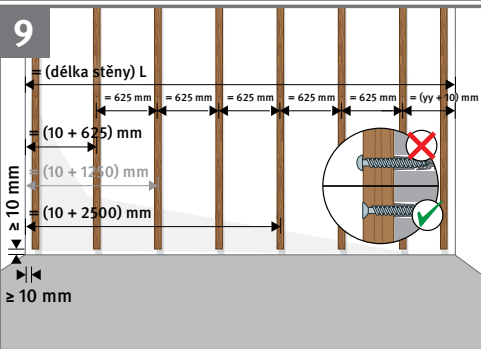
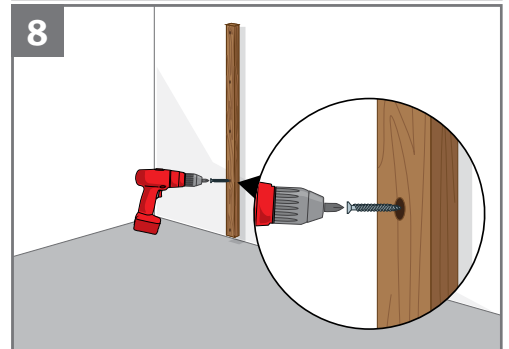
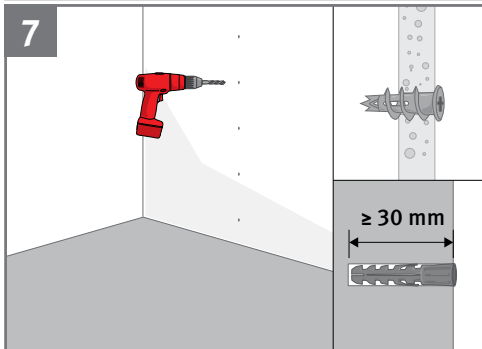
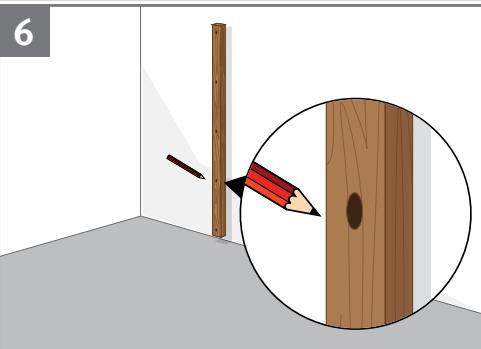
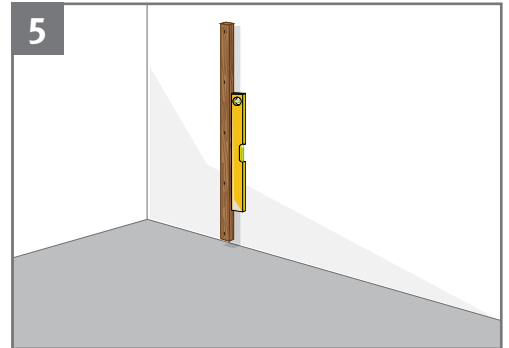
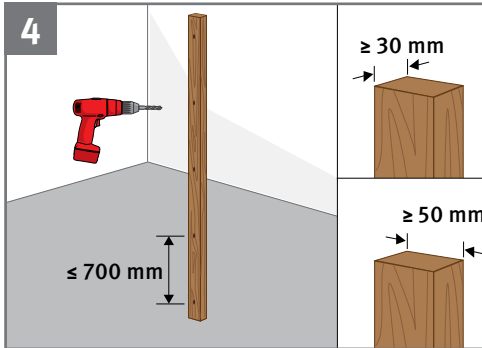
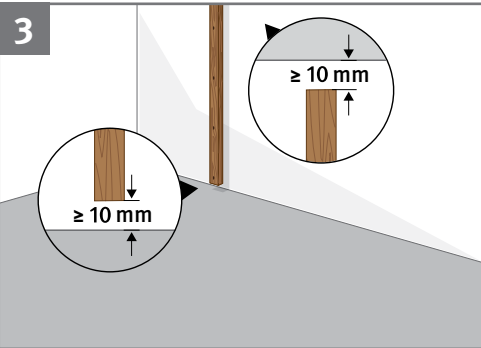
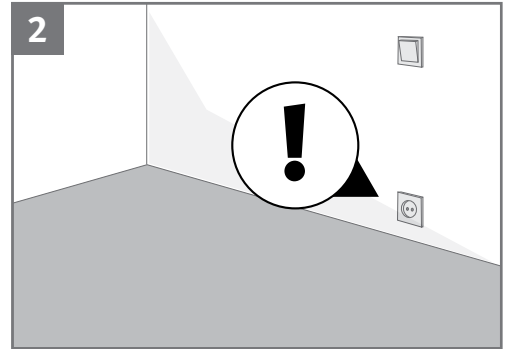
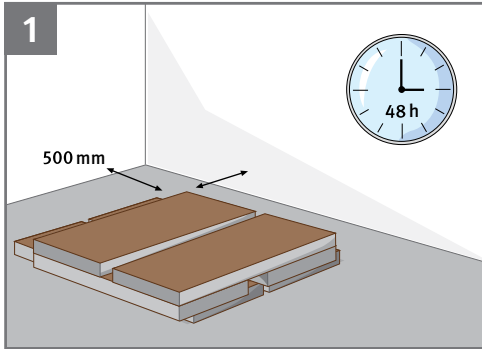
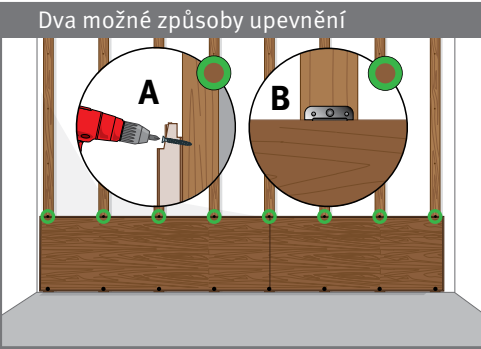
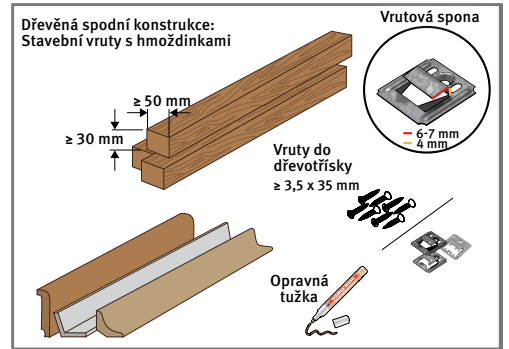
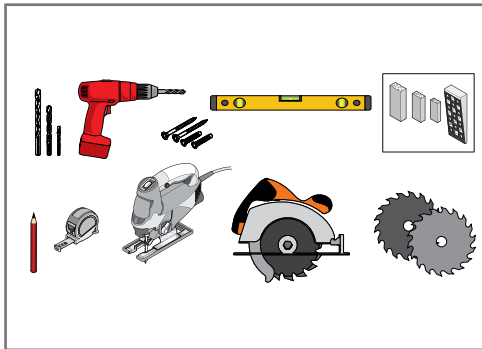


Vyrobena v Německu

www.egger.com/decowall

Návod k instalaci pro obložení stěn designovými nástěnnými deskami EGGER.

Tloušťka desky: 12 mm
 Formát (velikost pokrytí): 2 500 × 660 mm
 Balení obsahuje: 36 ks / 59,4 m²



Bezpečnostní doporučení: Používejte vhodné osobní ochranné pomůcky, jako jsou ochranné brýle, protiprachová maska a rukavice.
Upozornění: Technické změny a tiskové chyby vyhrazeny. Tyto pokyny pro zpracování byly pečlivě vypracovány podle našich nejlepších znalostí. Jsou určeny pouze pro informaci a nepředstavují záruku vlastností výrobku nebo jeho vhodnosti pro konkrétní použití. Za chyby tisku a norem a za omyly nelze převzít jakoukoliv záruku. Kromě toho může další vývoj produktů EGGER DecoWall, jakož i změny a doplňky norem a právních předpisů vést k technickým změnám.

Doporučení výrobků a příslušenství

Profilové lišty:

Se systémem EGGER DecoWall jsou kompatibilní všechny podkladové, okrajové a stropní lišty a rohové profily z běžného sortimentu pro kutily, jako např.:

- úhlové lišty / skládací lišty / stropní koncové lišty / čtvrtkruhové lišty ze dřeva, plastu nebo nerezové oceli
- koncové lišty ze dřeva, plastu, nerezové oceli nebo hliníku

Opravné tužky:

Opravné tužky lze použít například k opravě odštípnutých okrajů:

- Značkovač nábytku Edding 8900
- Sada vosků na opravu nábytku Edding 8901
- Opravné tužky na lak od Bondex, Adler-Lacke, HOLZmarker a mnoho dalších.

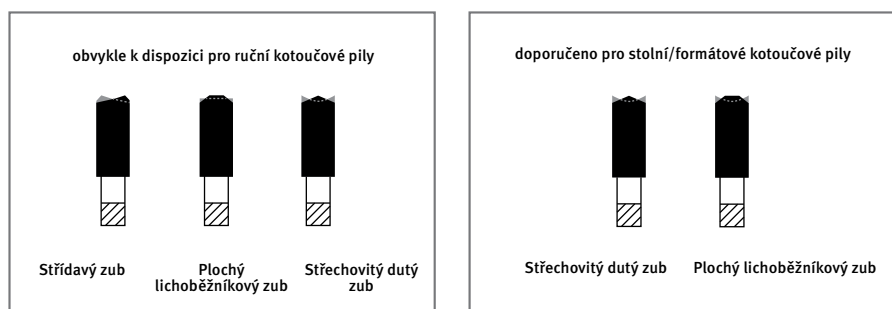
Zpracování a řezání

Řezání

Kotoučová pila

Pro řezání desek DecoWall bez otřepů je nutné použít ostrý pilový kotouč. Pro zajištění řezu bez třísek by se měly používat jemné pilové kotouče se zuby s tvrdokovovými hroty a vysokým počtem zubů, ideálně 48 až 60 zubů. Ještě lepšího výsledku dosahují pilové kotouče s 60 až 72 zuby.

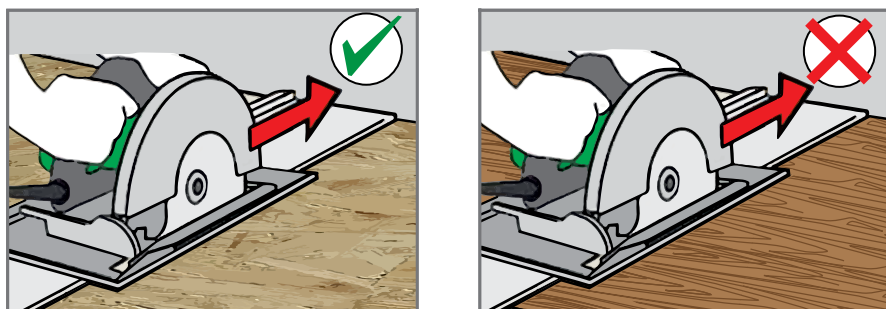
Doporučené pilové kotouče:



Pro řezání desek DecoWall ruční kotoučovou pilou se doporučují pilové kotouče s lichoběžníkovým plochým zubem. Pro stolní kotoučové pily se však doporučují pilové kotouče s dutým střechovitým zubem nebo Plochým lichoběžníkovým zubem. Čím jemnější zuby, tím méně otřepů. V porovnání s řezáním masivního dřeva byste měli řezat se sníženou rychlostí posuvu.

Pro nastavení výstupu kotouče na formátovací kotoučové pile je třeba provést několik zkušebních řezů na zkušebním kusu. Doporučuje se výstup >20-30 mm.

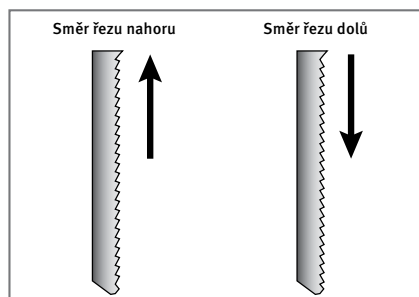
Při řezání ruční kotoučovou pilou by desky měly být uloženy stranou s dekorem dolů a řezání prováděno bez vibrací.



Přímočará pila

Přímočará pila by měla být používána pouze pro malé řezy (zásuvky, průchody trubek atd.), protože dosahuje relativně nejhoršího výsledku řezání. Při řezání musí být deska řádně podepřena, aby nedocházelo k vibracím.

Dlouhé rovné řezy by se měly vždy provádět podle šablony nebo značení. Pomalejší řezná rychlost poskytuje lepší profil řezu.

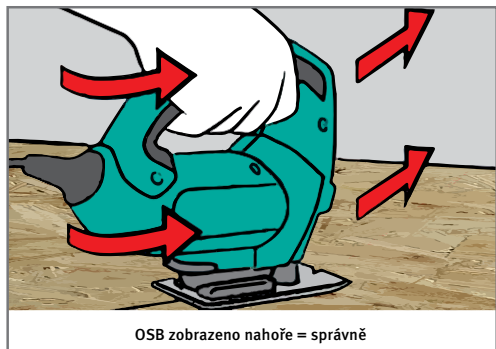


Upozornění: Je třeba dodržet směr řezu použitého pilového listu. Přímočará pily mohou řezat při pohybu listu nahoru (obvyklý případ) nebo dolů.

Upozornění: U přímočaré pily se pilový list při pohybu směrem dolů vzdaluje od řezu a při pohybu nahoru opět tlačí na materiál. Pokud přímočará pila řeže při pohybu listu dolů, měla by být tato funkce na přímočaré pile vypnuta.

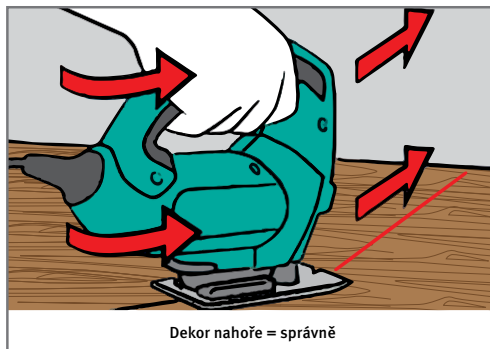
Přímočará pila s řezem nahoru:

Pokud přímočará pila řeže při pohybu listu nahoru, musí být řez proveden z nepotištěné spodní strany nástěnné desky DecoWall.



Přímočará pila s řezem dolů:

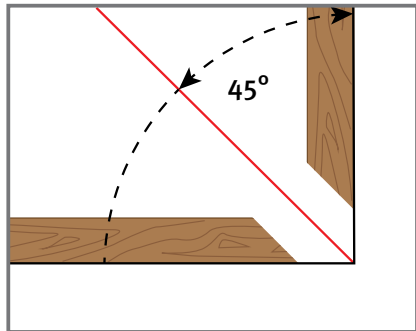
Při řezání nástěnné desky DecoWall s potištěnou dekorační stranou nahoře by měla pila řezat při pohybu listu dolů.



Pokosový řez

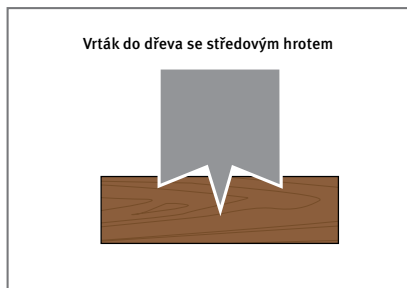
Pro použití některých profilů, např. pro obložení vnějších rohů, mohou být nutné pokosové řezy. Pro vytvoření např. 90° vnějších rohů lze desky v případě potřeby také pokosově lepit.

Před řezáním je třeba řezanou plochu na straně dekoru zamaskovat malířskou maskovací páskou. Tím je zajištěn výsledek řezání bez otřepů. Řezání pod úhlem není s ostrým pilovým kotoučem se zuby s tvrdokovovými hroty žádný problém. Pro vytvrzení lepidla lze rohy zafixovat lepicí páskou s dobrou lepicí silou. Tuto pásku je třeba odstranit ihned po vytvrzení lepidla. Doporučuje se předem provést zkušební lepení na zkušebním kusu. Případné drobné otřepy lze zakrýt pomocí barevných per v odpovídajících barvách.



Vrtání a frézování otvorů

Vrtání lze provádět sloupovou vrtačkou nebo AKU šroubovákem. I zde je třeba dbát na to, aby byly použité nástroje ostré. Nejlepších výsledků dosáhnete s vrtáky do dřeva se středovým hrotem a předřezovými hroty.



Nástroje pro upevnění

Upevnění spodní konstrukce ke stěně

Podle typu stěny (zděná, sádkartonová, ...) lze dřevěné latě spodní konstrukce upevnit běžnými stavebními vruty, hmoždinkami nebo narážecími hmoždinkami.

Dřevěné latě musí být předvrtány s dostatečným průměrem.

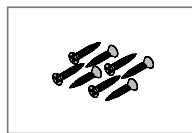
Je-li spodní konstrukce zhotovena z kovových profilů pro sádkarton, je třeba dodržovat pokyny výrobce. Konstrukce se pak provádí jako obkladová skořepina.

Upevnění desek DecoWall ke spodní konstrukci

Desky DecoWall lze upevnit pomocí vrutů nebo pomocí vrutových/profilových spon, jak je znázorněno na obr. 10.

Vruty

Při upevňování pomocí vrutů je vždy možné díky asymetrickému profilu pera (s perem směřujícím nahoru) šroubovat přímo do materiálu desky až k spodní konstrukci. Tím je zajištěno pevné usazení vrutů a vysoká nosnost. Lze použít následující vruty:



- Vruty do dřevotřísky, minimálně \varnothing 3,5 x 35 mm
- V případě potřeby použijte ozdobné vruty pro viditelnou montáž.
- První a poslední řadu lze viditelně přišroubovat, protože tyto řady bývají zakryty soklovými lištami.
- Vruty do sádkartonu se závitem HiLo a zápustnou frézovací hlavou v případě spodní konstrukce z kovu

Kovové spony



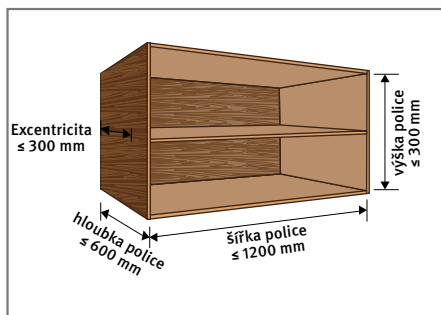
Profilové spony musí být vhodné pro profilování hran pro tloušťku drážky 4 mm a hloubku drážky 6–7 mm. Například:

- prvky Fuchs
profilové spony extra silné vč. vrutů 4 mm
- upevňovací prvky Früh
šroubové spony PSK-4-4-100

Upevnění konzolových břemen na obložení z desek DecoWall (např. nástěnná skříň, police, TV)

Desky DecoWall jsou vhodné pro tlumení tzv. konzolového zatížení. Specifikace jsou založeny na zkouškách podle DIN 4103, přičemž vzdálenost břemene od stěny může být max. 30 cm. Desky DecoWall unesou konzolové břemeno 40 kg/m (odpovídá montážní délce 0,40 kN/m). Pro připevnění těžkých konzolových břemen k nástěnným deskám DecoWall použijte dřevotřískové nebo dřevěné konstrukční vruty s plným závitem a minimálním průměrem 5 mm.

Každé konzolové břemeno musí být upevněno nejméně dvěma vruty (max. 20 kg na vrut). Šroubový spoj musí procházet celou tloušťkou desky DecoWall. Délka vrutu by proto měla být minimálně 25 mm plus tloušťka konzolového břemene.



Až 0,4 kN (40 kg) na 1 m délky stěny						
Maximální přípustná hmotnost skříně (kg) podle tabulky						
Šířka skříně mm	Hloubka skříně mm					
	100	200	300	400	500	600
400	31	28	25	22	19	16
600	46,5	42	37,5	33	28,5	24
800	62	56	50	44	38	32
1 000	77,5	70	62,5	55	47,5	40
1 200	93	84	75	66	57	48

Pro mezilehlé hodnoty předpokládejte méně příznivou hodnotu nebo použijte diagramovou metodu

Doporučení pro péči a čištění

Při použití k obkladu stěn nebo stropů nevyžadují desky EGGER DecoWall žádnou zvláštní péči. Ze strukturovaných povrchů lze obecně snadno odstranit prach nebo je lze vyčistit vodou pomocí vlhkého hadříku. Nepoužívejte prosím žádné čisticí prostředky obsahující mýdlo. K čištění nepoužívejte ani žádné sanitární čisticí prostředky ani čisticí prostředky s abrazivními složkami, protože takové čisticí prostředky vedou ke změnám úrovně lesku a poškrábání.