

NYKO

DPAD CASE

Dockable Protective Case Kit

for/pour/para/für/fer/voor/para/のため SWITCH



USER MANUAL

Item# 87276

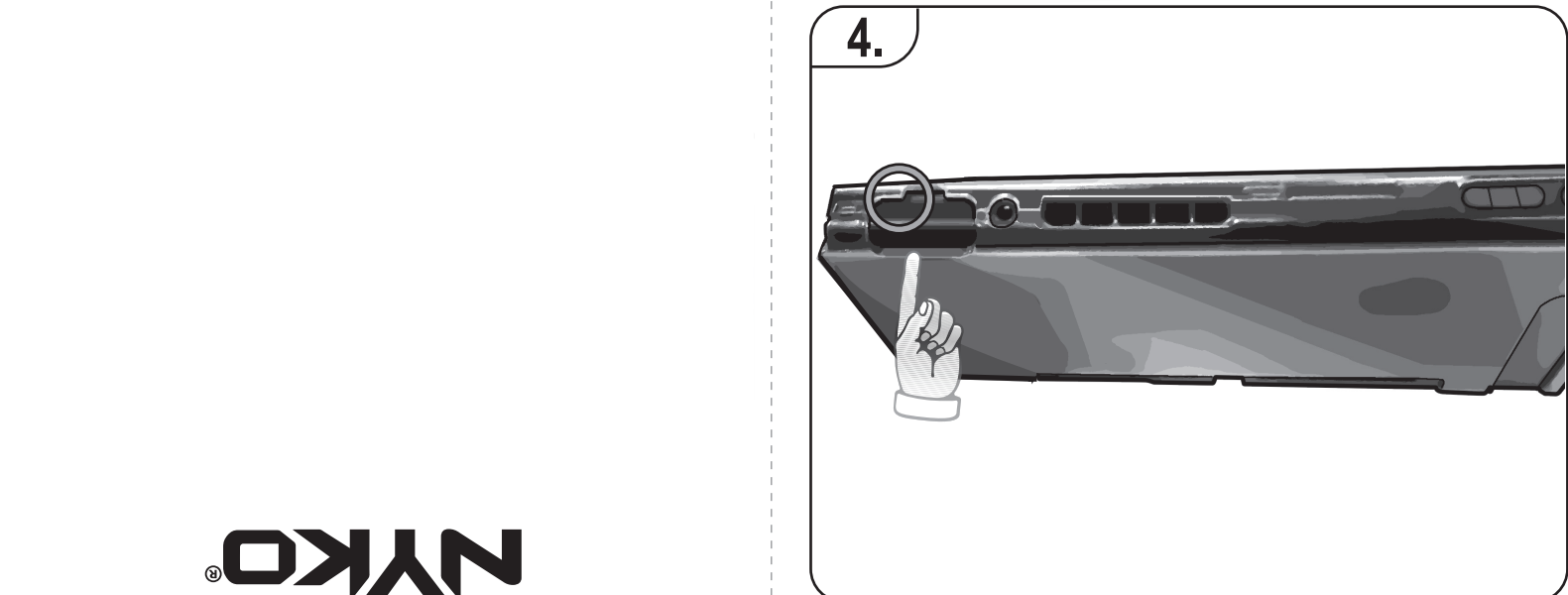
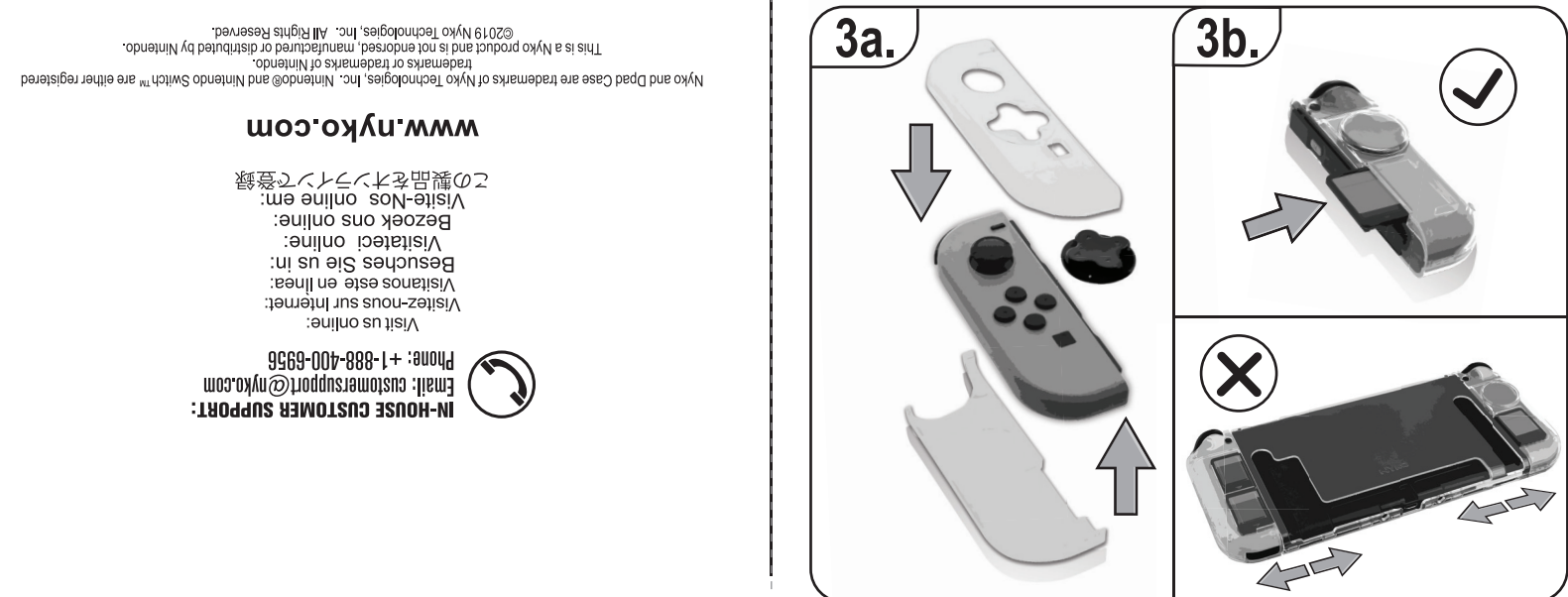
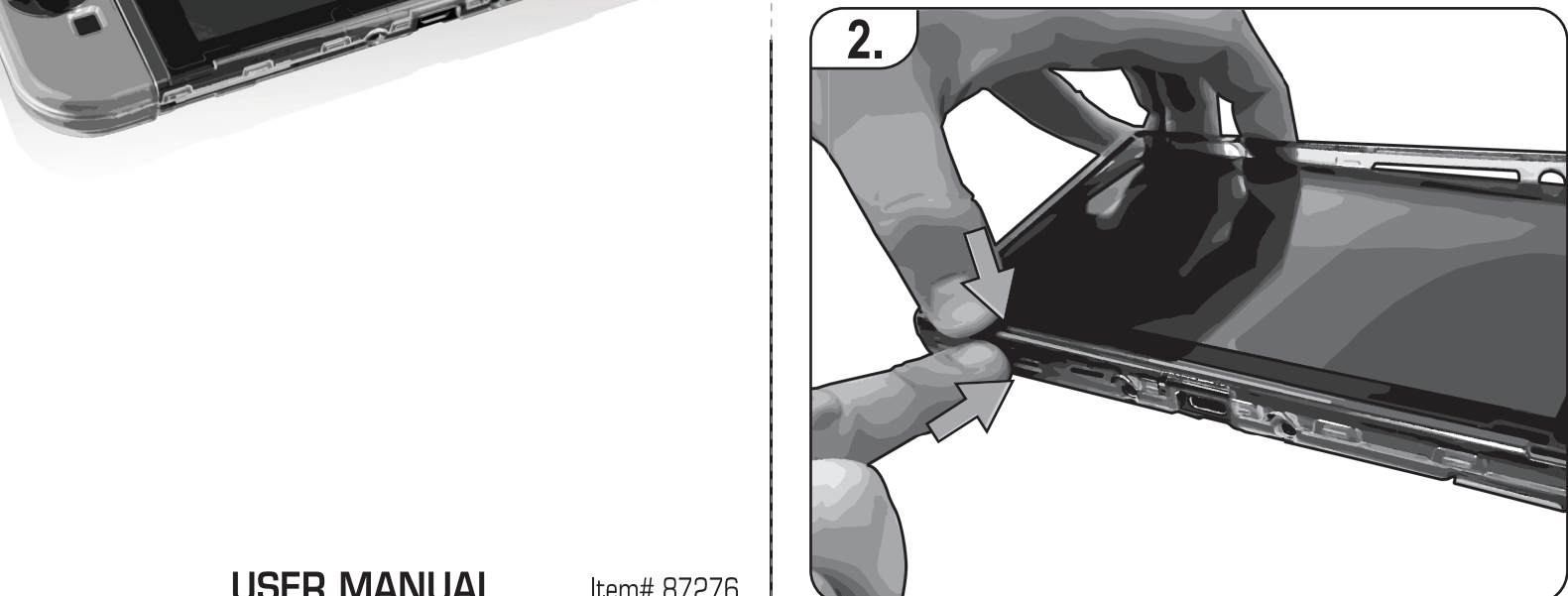
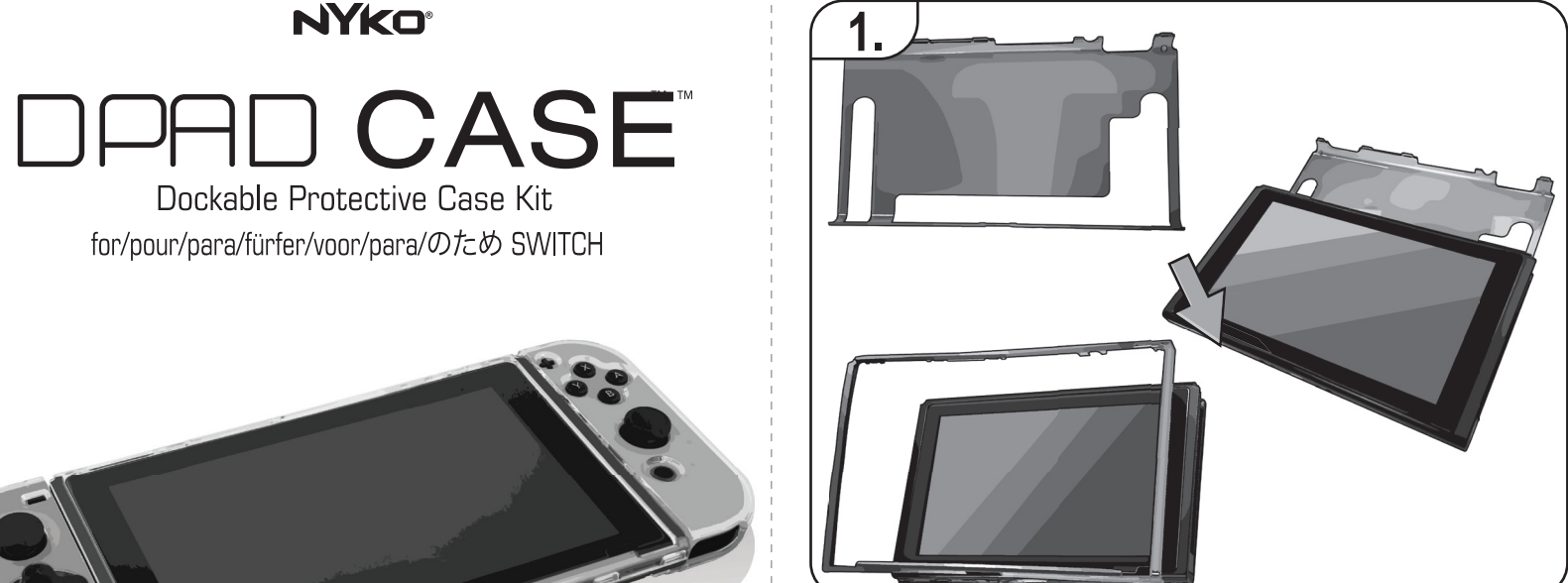
Nyko and Dpad Case are trademarks of Nyko Technologies, Inc., Nintendo and Nintendo Switch™ are either registered trademarks or trademarks of Nintendo. ©2019 Nyko Technologies, Inc. All Rights Reserved. This is a Nyko product and is not endorsed, manufactured or distributed by Nintendo.

www.nyko.com

この製品の取扱説明書
: Visit-Nyko online am.
: Bezoek ons online.
: Visittech online.
: Besuchen Sie uns in:
: Visitnos este en linea.
: Visit-nous sur Internet.
: Visit us online.

Phone: +1-888-400-6956
Email: customersupport@nyko.com

IN-HOUSE CUSTOMER SUPPORT



ENGLISH

87276 DPAD CASE™

Thank you for purchasing Dpad Case for Switch. Dpad Case is a protective hard-shell enclosure for the Switch console and Joy-Con™ controllers that lets you keep the entire case on even while docked. Please read this manual to familiarize yourself with the details and operation of this device.

What's in the Box

- 1 Left Joy-Con™ Cover Set
- 1 Right Joy-Con™ Cover Set
- 1 Dpad Cover
- 1 Front-Console Shell
- 1 Back-Console Shell
- 1 User Manual

Features:

- Special design allows Dpad Case attached to a Switch while inside the dock
- Dpad Case protects against everyday wear and tear
- Cut-out for kickstand retains usage of tabletop mode
- Retains access to all ports and buttons
- A tempered glass screen protector is included

Getting Started:

To familiarize yourself with the entire installation and usage process, please refer to our official YouTube channel for a demonstration video.

<https://www.youtube.com/user/nykotechnologies>

Installing Dpad Case to the Switch Console:

- Use the illustration to help with the orientation. (Fig.1)
- Place the Dpad Case on a clean and flat surface.
- Set the Switch console with the screen facing up onto the Back-Console Shell, making sure the ports and buttons on the top of the Switch console are exposed.
- If any port or button is covered, the console is upside down.
- Place the Front-Console Shell of the Dpad Case over the Switch console.
- While gently pressing down the top half of Dpad Case, gently press down on each fastener on the top and bottom of the Switch console. When they are secure, a click will be audible. (Fig. 2)

Note: If you are having trouble getting a fastener to attach, try gently pinching together both halves of Dpad Case around the area of the faster while pressing down in the fastener itself.

Installing Joy-Con Covers:

PLEASE NOTE: The Dpad cover is optional and may be stored inside the Left Joy-Con Cover case when not in-use.

- Place the left Joy-Con™ controller on the bottom half of the left cover. Use the illustration to help with correct orientation. (Fig 3a)
- Place the Dpad cover on top of the four buttons for the left Joy-Con™.
- Place the top half of the cover on top of the left Joy-Con™.
- Gently press each fastener together on the cover.
- You should hear an audible click once each fastener is secure.
- Follow the steps above for the right Joy-Con™ cover (the right cover does not have a Dpad).

Storing your game cards:

- Joy-Con controllers with the Dpad case installed will need to be removed from the console to insert or remove game cards. This feature adds extra protection to keep your game cards safe and secure. **Please note:** the case may remain installed during this step.
- To add a game card:
 - Slide off the desired Joy-Con from the console.
 - Place a game card into the open slot on the Joy-Con™ cover (Fig 3b).
 - Slide the Joy-Con back onto the console.
- To remove a game card:
 - Gently pull the game card away from the slot on the Joy-Con cover.

Note: One card can be stored on the left Joy-Con™ cover and two on the right Joy-Con cover.

Removing Dpad Case from the Switch Console

- Locate the game card door cover.
- Lift the top half of the Dpad Case. (fig. 4)
- Once the first clip is released from the cover, proceed to gently separate the other clips in sequence.

Removing Dpad Case from the Joy-Con Covers

- Remove Joy-Con controllers from the console.
- Locate the shoulder buttons on the Joy-Con.
- Gently lift the front cover near the first clip, located between the shoulder button and rail-side of the controllers.
- Once the first clip is released from the cover, proceed to gently separate the other clips in sequence.

Troubleshooting

- Q.1:** Dpad Case will not attach to the Switch console.
A.1: Make sure no debris is inside the fasteners of Dpad Case. Check that you have Dpad Case in the correct orientation. If any port or button is covered, you may have Dpad Case on incorrectly. When trying to get the fasteners to click together, press down directly on the fastener and pinch the case together. We recommend starting at one side and proceed down each fastener to the other corner.
- Q.2:** Does the Dpad Case protect my Switch from hard impacts and drops?
A.2: Although the Switch console is now stronger and more resistant to everyday wear and tear, please continue to treat your Switch console gently.
- Q.3:** Can a game card be removed from the case with the Joy-Con™ attach to the console?
A.3: No, the Joy-Con™ will need to be removed from the console to take out a game card from the holder.
- Q.4:** Is Dpad Case dock compatible?
A.4: Yes, Dpad Case can be left attached when docking the Switch.
- Q.5:** Does the Dpad cover have to be attached when using Dpad Case?
A.5: The Dpad cover is optional. It can be placed on top of the four buttons on the left Joy-Con™ or it can be stowed in the Dpad holder for the left cover.

Care and Maintenance

- Please review the following guidelines to ensure optimal performance from Dpad Case for Switch.
- Never force the Switch console and Joy-Con™ controller inside Dpad Case.
 - Keep Dpad Case free of dust or other debris.
 - Do not expose Dpad Case to extreme conditions, including direct sunlight or excessive heat or humidity.
 - Keep your Dpad Case away from liquids.
 - Do not expose Dpad Case to hard impacts.
 - If cleaning is necessary, use a dry cloth to clean the affected area. Never use chemicals.

Technical Support

We appreciate your support of Nyko products, and endeavor to guarantee your satisfaction with this purchase. If you are experiencing difficulties, please contact us:
Online: www.nyko.com
Email: customersupport@nyko.com
Phone: +1-888-400-6956

Nyko Product Limited Warranty

This Nyko product is warranted to the original purchaser for the product's normal intended use for a period of ninety (90) days from the date of purchase. If a defect covered under this warranty occurs, Nyko will replace or repair the product or its defective parts, at Nyko's option, at no charge. This warranty does not apply to defects resulting from misuse or modification of the product. The product should be returned with proof of purchase, a brief statement of the claimed defect, and the purchaser's contact information, to: Nyko Technologies, Inc., 10940 Wilshire Blvd., Suite 2100 Los Angeles, CA 90024, with freight charges prepaid. Please allow 3-4 weeks for processing.

FRANÇAIS

87276 DPAD CASE™

Merci d'avoir acheté le Dpad Case pour la Switch. Le Dpad Case est une coque de protection rigide pour la console Switch et les contrôleurs Joy-Con™ qui vous permettent de maintenir tout le boîtier de niveau, même pendant l'arrimage. Veuillez lire ce manuel pour vous familiariser avec le fonctionnement de cet appareil.

Contenu de la boîte

- 1 Ensemble de couverture Joy-Con gauche
- 1 jeu de couvertures Joy-Con droit
- 1 Couverture Dpad
- 1 coque de console avant
- 1 coque de console arrière
- 1 Manuel de l'utilisateur

Caractéristiques :

- Sa conception spéciale permet le raccordement du Dpad Case à la console Switch pendant qu'elle est dans la station d'arrimage
- Le Dpad Case résiste à l'usage quotidien
- La découpe pour le socle permet le maintien en mode sur table
- Maintient l'accès à tous les ports et boutons
- Comprend un protecteur d'écran en verre trempé

Démarrage :

Afin de bien vous familiariser avec le processus d'installation et l'utilisation de cet appareil, rendez-vous à notre chaîne YouTube officielle pour visionner une démonstration.

<https://www.youtube.com/user/nykotechnologies>

Installation du Dpad Case sur la console de commutation :

- Utilisez l'illustration pour vous aider avec l'orientation. (Fig.1)
- Placez le Dpad Case sur une surface propre et plane.
- Placez la console du commutateur avec l'écran tourné vers le haut sur le boîtier de la console arrière, en vous assurant que les ports et les boutons sur le dessus de la console du commutateur sont exposés.
- Si un port ou un bouton est couvert, la console est à l'envers.
- Placez la coque de la console avant du boîtier du Dpad sur la console du commutateur.
- Tout en appuyant doucement sur la moitié supérieure du Dpad Case, appuyez doucement sur chaque fixation en haut et en bas de la console Switch. Lorsqu'ils sont sécurisés, un clic sera audible. (Fig. 2)

Remarque: Si vous avez de la difficulté à fixer une fixation, essayez de pincer doucement les deux moitiés de Dpad Case autour de la zone la plus rapide tout en appuyant sur la fixation elle-même.

Installation des couvertures Joy-Con :

VEUILLEZ NOTER : Le couvercle du Dpad est optionnel et peut être rangé à l'intérieur du couvercle du Joy-Con gauche lorsqu'il n'est pas utilisé.

- Placez le contrôleur Joy-Con™ de gauche sur la moitié inférieure de la couverture gauche. Utilisez l'illustration pour vous aider à l'orienter correctement. (Fig 3a)
- Placez le couvercle du Dpad en haut des quatre boutons pour le Joy de gauche-Con™.
- Placez la moitié supérieure de la couverture en haut à gauche de Joy-Con™.
- Pressez doucement chaque attache ensemble sur le couvercle.
- Vous devriez entendre un clic audible une fois que chaque attache est bien fixée.
- Suivez les étapes ci-dessus pour la couverture de droite de Joy-Con™ (la couverture de droite n'a pas de Dpad).

Stocker vos cartes de jeu :

- Les manettes Joy-Con avec le boîtier Dpad installé devront être retirées de la console pour insérer ou retirer les cartes de jeu. Cette fonction ajoute une protection supplémentaire pour garder vos cartes de jeu en toute sécurité. **Attention :** le boîtier peut rester en place pendant cette étape.
- Pour ajouter une carte de jeu :
 - Faites glisser le Joy-Con désiré à partir de la console.
 - Placez une carte de jeu dans la fente ouverte du couvercle du Joy-Con™ (Fig 3b).
 - Remplacez le Joy-Con sur la console.
- Pour retirer une carte de jeu :
 - Retirez doucement la carte de jeu de la fente du couvercle du Joy-Con.

Note : Une carte peut être stockée sur la couverture gauche de Joy-Con™ et deux sur la couverture droite de Joy-Con.

Retirer le boîtier du Dpad de la console de commutation

- Repérez le couvercle de la porte de la carte de jeu.
- Soulevez doucement la face avant du boîtier du Dpad Case. (fig. 4)
- Une fois le premier clip détaché du couvercle, séparez doucement les autres clips l'un après l'autre.

Retrait de l'étui Dpad des couvertures Joy-Con

- Retirez les manettes Joy-Con de la console.
- Repérez les boutons d'épaule sur le Joy-Con.
- Soulevez doucement le couvercle avant près du premier clip, situé entre le bouton d'épaule et le côté rail des contrôleurs.
- Une fois le premier clip détaché du couvercle, séparez doucement les autres clips l'un après l'autre.

Dépannage

- Q.1:** Dpad Case ne s'attache pas à la console Switch.
A.1: Assurez-vous qu'aucun débris ne se trouve à l'intérieur des fixations du Dpad Case. Vérifiez que l'orientation du Dpad Case est correcte, si un port ou un bouton est couvert, il se peut que le Dpad Case ne soit pas correctement activé. Lorsque vous essayez d'assembler les éléments de fixation, appuyez directement sur l'élément de fixation et pincez le boîtier ensemble. Nous recommandons de commencer d'un côté et de descendre chaque fixation jusqu'à l'autre coin.
- Q.2:** Est-ce que le Dpad Case protège mon commutateur contre les chocs violents et les chutes ?
A.2: Bien que la console du commutateur soit maintenant plus solide et plus résistante à l'usage quotidien, veuillez continuer à traiter votre console du commutateur en douceur.
- Q.3:** Une carte de jeu peut-elle être retirée de l'étui avec le Joy-Con™ attaché à la console ?
A.3: Non, la Joy-Con™ devra être retirée de la console pour sortir une carte de jeu du titulaire.
- Q.4:** La station d'accueil Dpad Case est-elle compatible ?
A.4: Oui, le Dpad Case peut être laissé attaché lors de l'arrimage de l'interrupteur.
- Q.5:** Est-ce que le couvercle du Dpad doit être fixé lorsque vous utilisez Dpad Case ?
A.5: La couverture du Dpad est optionnelle. Il peut être placé en haut des quatre boutons à gauche de Joy-Con™ ou il peut être rangé dans le support du Dpad pour la couverture gauche.

Entretien et maintenance

Veillez lire les directives suivantes pour assurer une performance optimale de Dpad Case for Switch.

- Ne forcez jamais la console Switch et le contrôleur Joy-Con™ à l'intérieur du Dpad Case.
- Gardez le boîtier du Dpad exempt de poussière ou d'autres débris.
- N'exposez pas le Dpad Case à des conditions extrêmes, y compris la lumière directe du soleil ou une chaleur ou une humidité excessive.
- Gardez votre Dpad Case à l'écart des liquides.
- N'exposez pas le Dpad Case à des chocs violents.
- Si un nettoyage est nécessaire, utilisez un chiffon sec pour nettoyer la zone affectée. N'utilisez jamais de produits chimiques.

Support Technique

Nous vous remercions de votre confiance, et nous tenons à vous garantir satisfaction avec votre achat. Si vous avez des problèmes difficile à résoudre, veuillez nous contacter.
Internet: www.nyko.com
Email: customersupport@nyko.com
Tel: +1-888-400-6956

Garantie Limitée des Produits Nyko

Nyko garantit ce produit à l'acheteur d'origine pendant une période de quatre-vingt dix jours (90) à compter de la date d'achat, pourvu qu'il soit utilisé selon l'emploi prévu dans des conditions d'utilisation normales. Si un défaut non couvert au titre de la garantie survient, Nyko se réserve le droit de remplacer ou réparer le produit ou les pièces défectueuses à ses frais. Cette garantie ne couvre pas les défauts découlant d'un emploi inadéquat ou de modifications de ce produit. Le produit devra être retourné accompagné du reçu date d'achat, d'une brève déclaration du défaut et des coordonnées de l'acheteur pour le renvoi à: Nyko Technologies, Inc., 10940 Wilshire Blvd., Suite 2100 Los Angeles, CA 90024, port préaffranchi. Les demandes seront traitées en 3 à 4 semaines.

ESPAÑOL

87276 DPAD CASE™

Gracias por comprar la Dpad Case para Switch. Dpad Case es una caja dura protectora para la consola Switch y los controladores Joy-Con™ que le permite mantener la caja completa nivelada mientras está conectada. Lea este manual para familiarizarse con los detalles y el funcionamiento de este dispositivo.

Qué contiene la caja

- (1) Juego de tapas izquierdo Joy-Con
- (1) Joy-Con Juego de tapa derecha
- (1) Tapa del Dpad
- (1) Consola frontal
- (1) Carcasa de la consola trasera
- (1) Manual del usuario

Características:

- El diseño especial permite conectar la Dpad Case a una Switch mientras se encuentra dentro del puerto
- Dpad Case protege contra el desgaste diario
- Corte para soporte que permite el uso en la modalidad de uso sobre la mesa
- Conserva el acceso a todos los puertos y botones
- Se incluye un protector de pantalla de vidrio templado

Comienzo:

Para familiarizarse con todo el proceso de instalación y uso, consulte nuestro canal oficial en YouTube para ver un video demostrativo.

<https://www.youtube.com/user/nykotechnologies>

Instalando Dpad Case en la Consola de Conmutadores:

- Use la ilustración para ayudar con la orientación. (Fig.1)
- Coloque el Dpad Case sobre una superficie limpia y plana.
- Configure la consola del conmutador con la pantalla hacia arriba en la Consola posterior, asegurándose de que los puertos y botones de la parte superior de la consola del conmutador estén expuestos.
- Si hay algún puerto o botón cubierto, la consola está al revés.
- Coloque la Consola Front-Console Shell del Dpad Case sobre la consola del Switch.
- Mientras presiona suavemente la mitad superior del Dpad Case, presione suavemente cada uno de los sujetadores en la parte superior e inferior de la consola del Switch. Cuando estén seguros, se oirá un clic. (Fig. 2)

Nota: Si tiene problemas para conseguir que un sujetador se fije, trate de pellizcar suavemente ambas mitades de la funda Dpad alrededor del área de la más rápida mientras presiona hacia abajo en el sujetador mismo.

Instalación de las cubiertas Joy-Con:

NOTA: La cubierta del Dpad es opcional y puede ser guardada dentro del estuche de la cubierta izquierda de Joy-Con cuando no está en uso.

- Coloque el controlador izquierdo Joy-Con™ en la mitad inferior de la cubierta izquierda. Use la ilustración para ayudar con la orientación correcta. (Fig. 3a)
- Coloque la cubierta del Dpad en la parte superior de los cuatro botones para el Joy-Con™ izquierdo.
- Coloque la mitad superior de la cubierta en la parte superior del Joy-Con™ izquierdo.
- Presione suavemente cada uno de los sujetadores de la cubierta.
- Usted debe escuchar un chasquido audible una vez que cada sujetador esté seguro.
- Siga los pasos anteriores para la cubierta de Joy-Con™ (la cubierta derecha no tiene un Dpad).

Almacenamiento de las cartas de juego:

- Los controladores Joy-Con con el estuche del Dpad instalado deberán ser retirados de la consola para insertar o retirar las tarjetas de juego. Esta característica agrega protección extra para mantener sus cartas de juego seguras y protegidas. **Nota:** la carcasa puede permanecer instalada durante este paso.
- Para añadir una tarjeta de juego:
 - Deslice el Joy-Con deseado desde la consola.
 - Coloque una tarjeta de juego en la ranura abierta de la cubierta de Joy-Con™ (Fig 3b).
 - Deslice el Joy-Con de nuevo en la consola.
- Para quitar una carta de juego:
 - Tire suavemente de la tarjeta de juego para sacarla de la ranura de la cubierta de Joy-Con.

Nota: Una tarjeta se puede guardar en la cubierta izquierda de Joy-Con™ y dos en la cubierta derecha de Joy-Con.

Extracción de Dpad Case de la Consola de Conmutadores

- Localiza la tapa de la puerta de la tarjeta de juego.
- Levante suavemente el lado de la cubierta frontal de la caja del Dpad Case. (Fig.4)
- Una vez que el primer clip se haya soltado de la tapa, proceda a separar suavemente los otros clips en secuencia.

Cómo quitar la funda de la almohadilla de las cubiertas Joy-Con

- Retire los controladores Joy-Con de la consola.
- Localice los botones de los hombros en el Joy-Con.
- Levante suavemente la cubierta frontal cerca del primer clip, situado entre el botón de hombro y el lado del carril de los controladores.
- Una vez que el primer clip se haya soltado de la tapa, proceda a separar suavemente los otros clips en secuencia.

Solución de problemas:

- P.1:** El Dpad Case no se conecta a la consola del Switch.
R.1: Asegúrese de que no haya escombros dentro de los sujetadores del Dpad Case. Compruebe que tiene Dpad Case en la orientación correcta, si algún puerto o botón está cubierto, es posible que tenga Dpad Case en forma incorrecta. Cuando intente hacer que los sujetadores encajen, presione directamente sobre el sujetador y pellizque la caja. Recomendamos empezar por un lado y bajar cada tornillo hasta la otra esquina.
- P.2:** ¿El Dpad Case protege mi Switch de impactos duros y caídas?
R.2: Aunque la consola Switch es ahora más fuerte y resistente al desgaste diario, por favor continúe tratando la consola Switch con suavidad.
- P.3:** ¿Se puede sacar una tarjeta de juego de la caja con el Joy-Con™ adjunto a la consola?
R.3: No, el Joy-Con™ tendrá que ser retirado de la consola para sacar una tarjeta de juego del titular.
- P.4:** ¿Es compatible el acoplamiento Dpad Case?
R.4: Sí, el Dpad Case se puede dejar conectado al acoplador Switch.
- P.5:** ¿La cubierta del Dpad tiene que ser colocada cuando se usa el Dpad Case?
R.5: La cubierta del Dpad es opcional. Se puede colocar en la parte superior de los cuatro botones de la izquierda Joy-Con™ o se puede guardar en el soporte del Dpad para la cubierta izquierda.

Cuidado y Mantenimiento

Por favor, revise las siguientes directrices para asegurar un rendimiento óptimo de Dpad Case for Switch.

- Nunca fuerce la consola Switch y el controlador Joy-Con™ dentro de Dpad Case.
- Mantenga el Dpad Case libre de polvo u otros desechos.
- No exponga el Dpad Case a condiciones extremas, incluyendo luz solar directa o calor o humedad excesivos.
- Mantenga el estuche de Dpad lejos de los líquidos.
- No exponga el Dpad Case a impactos fuertes.
- Si es necesario limpiar, use un paño seco para limpiar el área afectada. Nunca utilice productos químicos.

Asistencia Técnica

Agradecemos su compra de productos Nyko. Nos esforzamos para garantizar su satisfacción con dicha compra. Si experimenta dificultades no dude en comunicarse con nosotros.
Web: www.nyko.com
Correo electrónico: customersupport@nyko.com
Teléfono: +1-888-400-6956

Garantía Limitada de Nyko

La garantía de este producto de Nyko se extiende al comprador original, por el uso normal para el cual fue creado, por un periodo de noventa (90) días a partir de la fecha de compra. Si se produjera un defecto cubierto por la presente garantía, Nyko, a su entera discreción, reemplazará o reparará el producto o sus piezas defectuosas, sin cargo alguno para dicho comprador. La presente garantía no cubre defectos que surjan del uso indebido o de la modificación de este producto. El producto deberá ser devuelto junto con el recibo de compra, una breve descripción escrita del defecto reclamado y la información de contacto del comprador a: Nyko Technologies, Inc., 10940 Wilshire Blvd., Suite 2100 Los Angeles, CA 90024 con cargos de envío prepagados. Favor de aguardar entre 3 y 4 semanas para el procesamiento de dicha devolución.

NYKO

