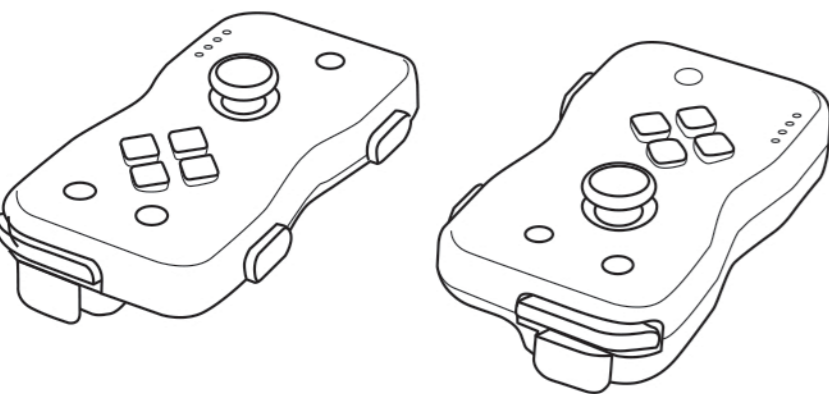


NYKO DUALIES™

Motion Controller Set • Joy-Con™ Alternative
for/pour/para/fürfer/voor/para/のため SWITCH

USER MANUAL

Item# 87268,87269,87272

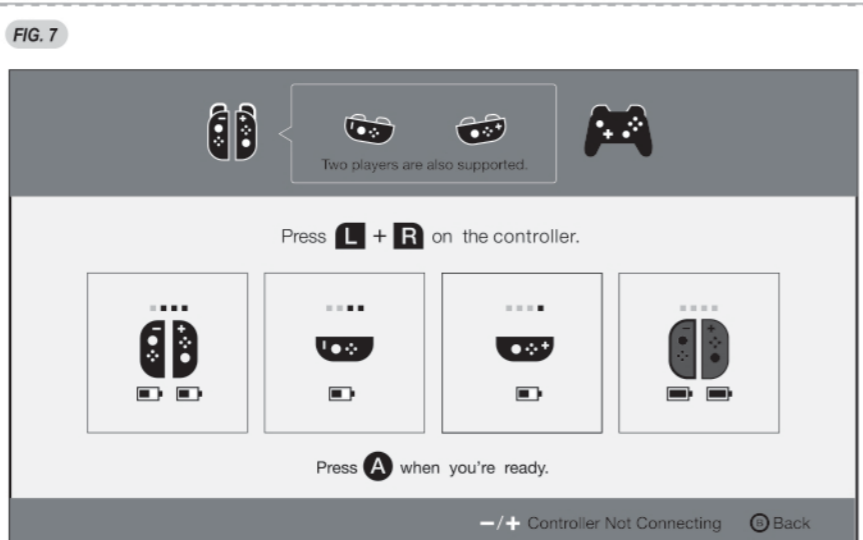
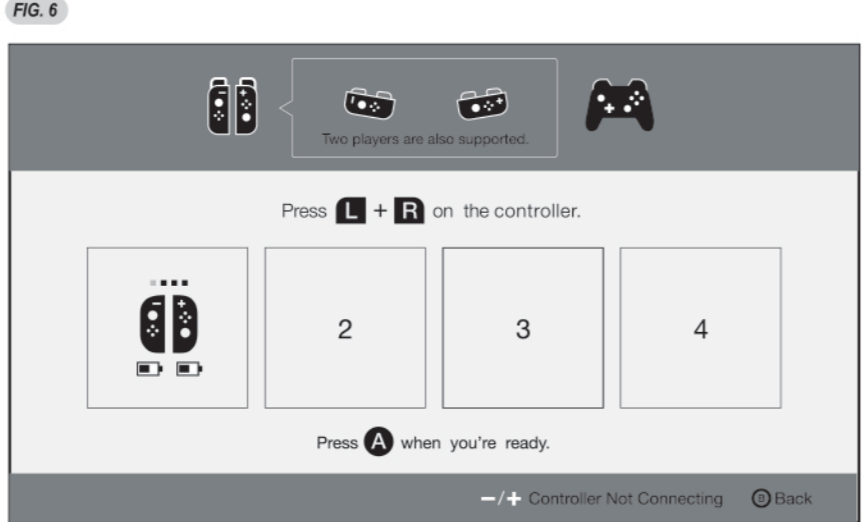
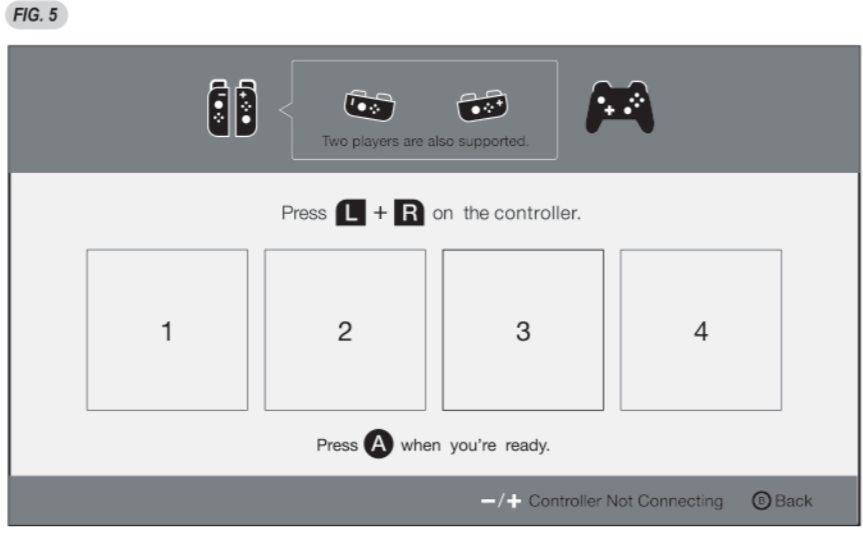
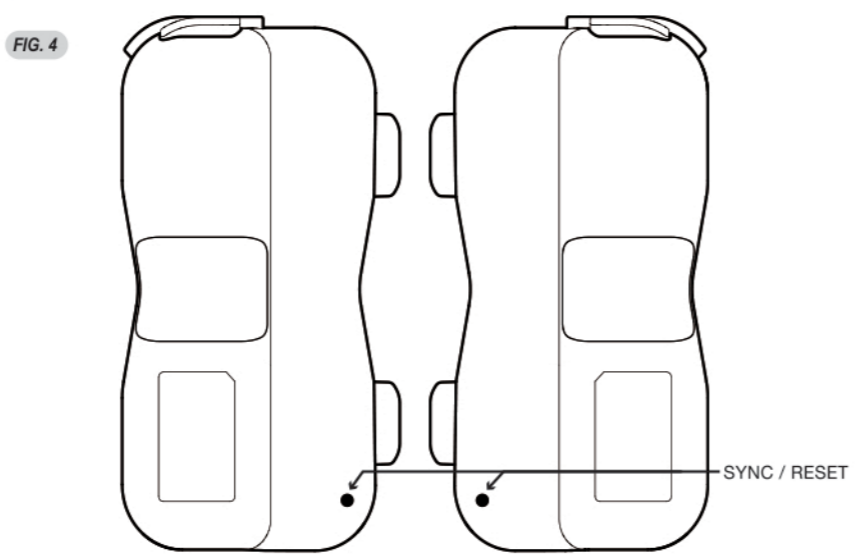
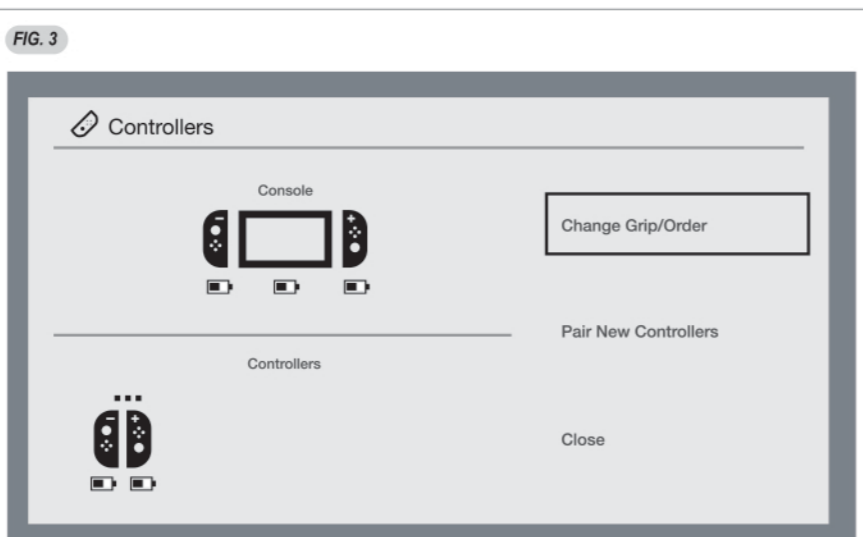
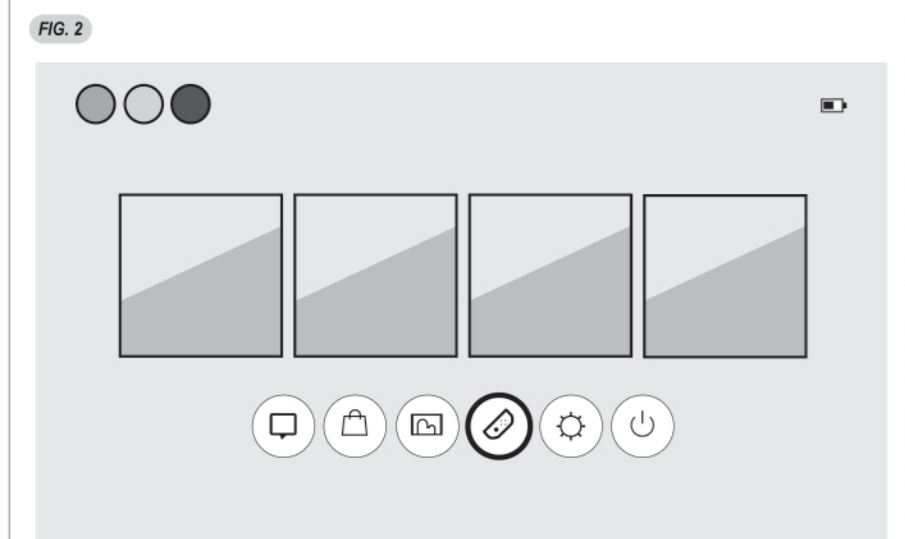
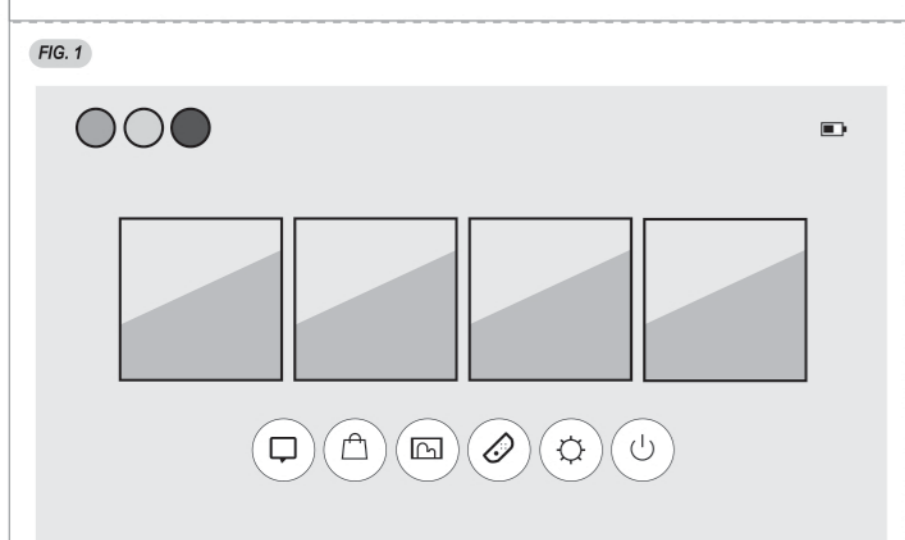
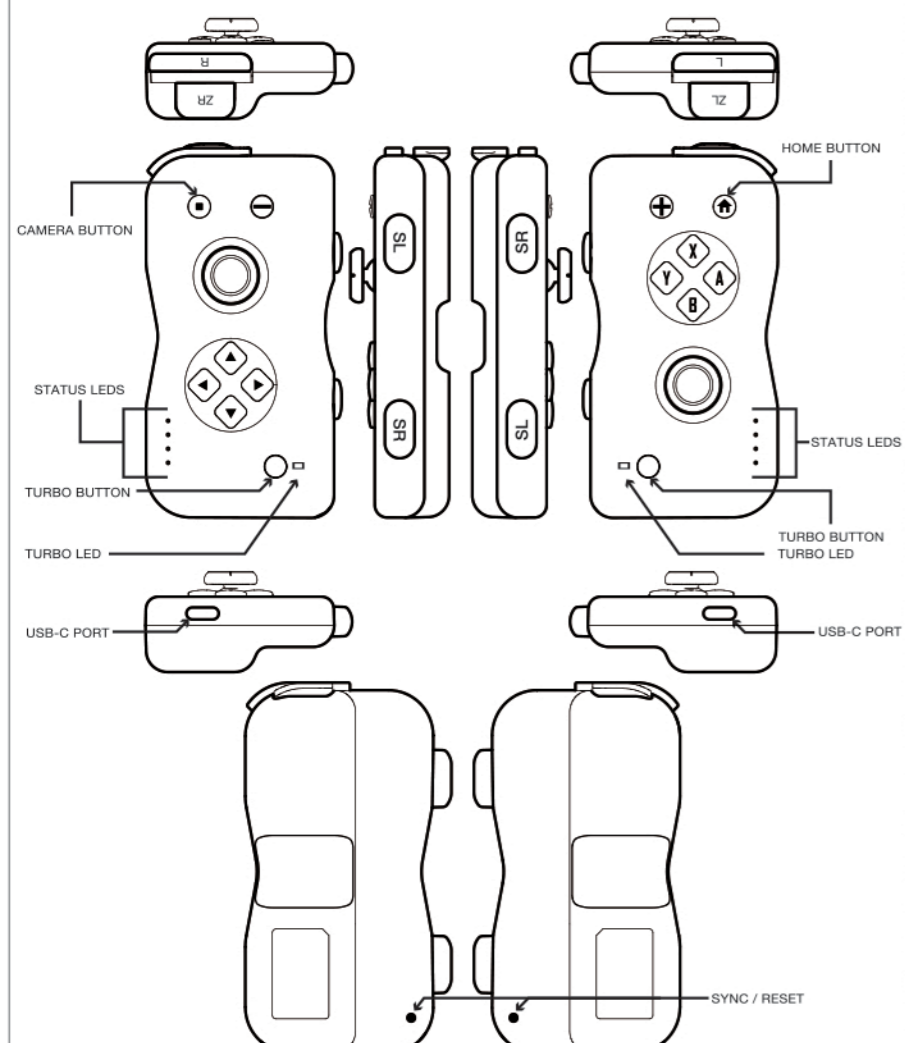


Visit us online:
Visitez-nous sur Internet:
Visítanos este en línea:
Besuchtes Sie us in:
Visitateci online:
Bezoek ons online:
Visite-Nos online em:
この製品をオンラインで登録

www.nyko.com

NYKO®
IN-HOUSE CUSTOMER SUPPORT:
Email: customersupport@nyko.com
Phone: +1-888-400-6956

Nyko and Dualies are trademarks of Nyko Technologies, Inc. Nintendo® and Nintendo Switch™ are either registered trademarks or trademarks of Nintendo® Corporation in the United States and/or other countries. This is a Nyko product and is not endorsed, manufactured or distributed by Nintendo® Corporation. ©2020 Nyko Technologies, Inc. All Rights Reserved.



ENGLISH 87268/87269/87272 DUALIES™

Thank you for purchasing Dualies™, wireless controllers for Nintendo Switch™. Please read this manual to familiarize yourself with the installation and operation of these devices.

WHAT'S IN THE BOX

- (1) Left Controller
- (1) Right Controller
- (1) USB Type-C cable
- (1) User Manual

HOW TO SYNC TO CONSOLE

- Go to the Home Screen <fig.1>
- Click "Controllers" icon. <fig.2>
- Select "Change Grip/Order" <fig.3>
- Locate the sync button on the back side of each controller. <fig.4>
- PRESS & HOLD the SYNC Button for approx. 3 seconds until the 4 LEDs begin blinking.
- Once the LEDs are blinking, release the SYNC button.
- The LEDs will blink rapidly while syncing with the console.
- When the desired controller is synced with the console, the controller icon will appear.
- PRESS "L + R" or "SL + SR" depending on the desired configuration.
- When the controllers are connected as desired, PRESS "A" to exit "Change Grip/Order" menu. <fig.7>

HOW TO WAKE UP DUALIES

For LEFT Controller
PRESS & HOLD any of the following buttons ◀▶ ▼▲ (L) or (ZL) for approx. 2 seconds to wake up the LEFT Dualie.

For RIGHT Controller
PRESS & HOLD any of the following buttons (A), (B), (X), (Y), (R) or (ZR) for approx. 2 seconds to wake up the RIGHT Dualie.

HOW TO SET UP TURBO FIRE

- PRESS & HOLD the Turbo Button
- While holding the Turbo Button, press a desired button to activate Turbo Fire. An LED will illuminate next to the Turbo button, indicating Turbo is active.
- The LED will illuminate when the button with Turbo Fire is pressed.

Please Note: Turbo Fire can be configured onto multiple buttons simultaneously.

- To add Turbo Fire to another button, follow the same steps above.
- PRESS & HOLD the Turbo Button while pressing once the desired button to activate.

HOW TO DISABLE A TURBO FIRE SETTING

- PRESS & HOLD the Turbo Button
- While holding the Turbo Button, press the desired button to deactivate Turbo Fire. The LED will not illuminate.
- To confirm the setting has been cleared, press the button that was deactivated. If the LED does not illuminate, Turbo deactivation was successful.

CHARGING DUALIES

- Connect the USB C end of the charging cable to the charge port on the controller.
- Connect the USB-A end to an available AC Adapter (not included), an available USB port on the dock, or an available USB charge port connected to a power source.

TROUBLESHOOTING:

Q: Can I use Amiibo®?
A: No, NFC and Amiibo® is not supported in Dualies™.

Q: Can I use the IR Camera?
A: No, Dualies™ does not support this feature.

Q: Can I use Dualies™ in Handheld Mode?
A: No, Dualies™ cannot connect to the rails of the console. We recommend playing in Tabletop Mode or TV Mode.

Q: Are Dualies compatible with a Joy-Con™ grip?
A: No.

TECHINCAL SUPPORT

We appreciate your support of Nyko products, and endeavor to guarantee your satisfaction with this purchase. If you are experiencing difficulties, please contact us:

Online: www.nyko.com
Email: customersupport@nyko.com
Phone: +1-888-400-6956

Nyko Product Limited Warranty

This Nyko product is warranted to the original purchaser for the product's normal intended use for a period of ninety (90) days from the date of purchase. If a defect covered under this warranty occurs, Nyko will replace or repair the product or its defective parts, at Nyko's option, at no charge. This warranty does not apply to defects resulting from misuse or modification of the product. The product should be returned with proof of purchase, a brief statement of the claimed defect, and the purchaser's contact information, to: Nyko Technologies, Inc., 1642 Westwood Blvd., Suite 300 Los Angeles, CA 90024, with freight charges prepaid. Please allow 3-4 weeks for processing.

FRANÇAIS 87268/87269/87272 DUALIES™

Merci d'avoir acheté Dualies™, des manettes sans fil pour Nintendo Switch™. Veuillez lire ce manuel pour vous familiariser avec l'installation et le fonctionnement de ces appareils.

CE QU'IL Y A DANS LA BOÎTE

- (1) Contrôleur gauche
- (1) Contrôleur droit
- (1) Câble USB de type C
- (1) Manuel de l'utilisateur

COMMENT SYNCHRONISER AVEC LA CONSOLE

- Aller à l'écran d'accueil <fig.1>
- Cliquez sur l'icône "Controllers". <fig.2>
- Sélectionner "Changer de poignée/commande". <fig.3>
- Repérez le bouton de synchronisation à l'arrière de chaque contrôleur. <fig.4>
- Appuyez sur le bouton Sync et le maintenir enfoncé pendant environ 3 secondes jusqu'à ce que les 4 DEL commencent à clignoter.
- Une fois que les DEL clignotent, relâchez le bouton SYNC.
- Les DEL clignoteront rapidement pendant la synchronisation avec la console.
- Lorsque le contrôleur désiré est synchronisé avec la console, l'icône du contrôleur apparaît.
- PRESSER "L + R" ou "SL + SR" selon la configuration souhaitée.
- Lorsque les contrôleurs sont connectés comme désiré, APPUYER sur "A" pour quitter le menu "Change Grip/Order". <fig.7>

COMMENT RÉVEILLER LES DUELLISTES

Pour le contrôleur GAUCHE
APPUYEZ et TENEZ l'un des boutons suivants ◀▶ ▼▲ (L) ou (ZL) pendant environ 2 secondes pour réveiller la Dualie GAUCHE.

Pour contrôleur DROIT
APPUYEZ et MAINTIENNEZ l'un des boutons suivants (A), (B), (X), (Y), (R) ou (ZR) pendant environ 2 secondes pour réveiller le RIGHT Dualie.

COMMENT ALLUMER UN TURBO-INCENDIE

- PRESSER et TENIR le bouton Turbo
- Tout en maintenant le bouton Turbo enfoncé, appuyez sur un bouton désiré pour activer Turbo Fire. Une DEL s'allume à côté du bouton Turbo, indiquant que Turbo est actif.
- La DEL s'allume lorsque vous appuyez sur la touche avec Turbo Fire.

Remarque : Turbo Fire peut être configuré sur plusieurs boutons simultanément.

- Pour ajouter Turbo Fire à un autre bouton, suivez les mêmes étapes ci-dessus.
- PRESSER et TENIR le bouton Turbo tout en appuyant une fois sur le bouton désiré pour l'activer.

COMMENT DÉSACTIVER LE RÉGLAGE D'UN TURBO-INCENDIE

- PRESSER et TENIR le bouton Turbo
- Tout en maintenant le bouton Turbo enfoncé, appuyez sur le bouton désiré pour désactiver Turbo Fire. La DEL ne s'allume pas.
- Pour confirmer que le réglage a été effacé, appuyez sur la touche qui a été désactivée. Si la DEL ne s'allume pas, la désactivation du turbo a réussi.

DUALITÉ DE CHARGE

- Connectez l'extrémité USB C du câble de charge au port de charge du contrôleur.
- Connectez l'extrémité USB-A à un adaptateur secteur disponible (non fourni), à un port USB disponible sur la station d'accueil ou à un port de charge USB disponible connecté à une source d'alimentation.

LE DÉPANNAGE :

Q : Puis-je utiliser Amiibo® ?
R : Non, le NFC et Amiibo® ne sont pas pris en charge dans Dualies™.

Q : Puis-je utiliser la caméra infrarouge ?
R : Non, Dualies™ ne supporte pas cette fonction.

Q : Puis-je utiliser les Dualies™ en mode Handheld ?
R : Non, les Dualies™ ne peuvent pas se connecter aux rails de la console. Nous vous recommandons de jouer en mode Tabletop ou en mode TV.

Q : Les Dualies sont-ils compatibles avec une poignée Joy-Con™ ?
R : Non.

SUPPORT TECHNIQUE

Nous vous remercions de votre confiance, et nous tenons à vous garantir satisfaction avec votre achat. Si vous avez des problèmes difficile à résoudre, veuillez nous contacter:

Internet: www.nyko.com
Email: customersupport@nyko.com
Tel: +1-888-400-6956

Garantie Limitée des Produits Nyko

NYKO garantit ce produit à l'acheteur d'origine pendant une période de quatre-vingt dix jours (90) à compter de la date d'achat, pourvu qu'il soit utilisé selon l'emploi prévu dans des conditions d'utilisation normales. Si un défaut non couvert au titre de la garantie survient, Nyko se réserve le droit de remplacer ou réparer le produit ou les pièces défectueuses à ses frais. Cette garantie ne couvre pas les défauts découlant d'un emploi inadéquat ou de modifications de ce produit. Le produit devra être retourné accompagné du reçu daté d'achat, d'une brève déclaration de défaut et des coordonnées de l'acheteur pour le renvoi à: Nyko Technologies, Inc., 1642 Westwood Blvd., Suite 300 Los Angeles, CA 90024, port préaffranchi. Les demandes seront traitées en 3 à 4 semaines.

ESPAÑOL 87268/87269/87272 DUALIES™

Gracias por comprar Dualies™, mandos inalámbricos para Nintendo Switch™. Lea este manual para familiarizarse con la instalación y el funcionamiento de estos dispositivos.

CONTENIDO DE LA CAJA

- (1) Controlador izquierdo
- (1) Controlador derecho
- (1) Cable USB tipo C
- (1) Manual del usuario

CÓMO SINCRONIZAR CON LA CONSOLA

- Vaya a la pantalla de inicio. <fig.1>
- Haga clic en el icono "Controllers". <fig.2>
- Selecciona "Cambiar Grip/Order". <fig.3>
- Localice el botón de sincronización en la parte posterior de cada controlador. <fig.4>
- Pulse y mantenga pulsado el botón de sincronización durante unos 3 segundos hasta que los 4 LEDs empiecen a parpadear.
- Una vez que los LEDs estén parpadeando, suelte el botón SYNC.
- Los LEDs parpadearán rápidamente mientras se sincronizan con la consola.
- Cuando el controlador deseado se sincroniza con la consola, aparece el icono del controlador.
- PULSE "L + R" o "SL + SR" según la configuración deseada.
- Cuando los controladores estén conectados como se desee, PULSE "A" para salir del menú "Change Grip/Order". <fig.7>

CÓMO DESPERTAR LAS DUALIDADES

Para el Controlador IZQUIERDO
Pulse y mantenga pulsado cualquiera de los siguientes botones ◀▶ ▼▲ (L) o (ZL) durante aproximadamente 2 segundos para despertar la Dualie IZQUIERDA.

Para el controlador DERECHO
Pulse y mantenga pulsado cualquiera de los siguientes botones (A), (B), (X), (Y), (R) o (ZR) durante aproximadamente 2 segundos para despertar el Dualie DERECHO.

CÓMO INSTALAR EL TURBO-FUEGO

- PULSE Y SOSTENGA el botón Turbo
- Mientras mantiene presionado el botón Turbo, presione el botón deseado para activar el Turbo Fire. Un LED se iluminará junto al botón Turbo, indicando que el Turbo está activo.
- El LED se iluminará cuando se pulse el botón con Turbo Fire.

Nota: Turbo Fire puede ser configurado en múltiples botones simultáneamente.

- Para añadir Turbo Fire a otro botón, siga los mismos pasos anteriores.
- Pulse y mantenga pulsado el botón Turbo mientras pulsa una vez el botón deseado para activarlo.

CÓMO DESACTIVAR UN SISTEMA DE ENCENDIDO TURBO

- PULSE Y SOSTENGA el botón Turbo
- Mientras mantiene presionado el botón Turbo, presione el botón deseado para desactivar el Turbo Fire. El LED no se iluminará.
- Para confirmar que la configuración se ha borrado, pulse el botón que se desactivó. Si el LED no se ilumina, la desactivación del Turbo fue exitosa.

DUALIDADES DE CARGA

- Conecte el extremo USB C del cable de carga al puerto de carga del controlador.
- Conecte el extremo USB-A a un adaptador de CA disponible (no incluido), a un puerto USB disponible en el acoplamiento o a un puerto de carga USB disponible conectado a una fuente de alimentación.

RESOLUCIÓN DE PROBLEMAS:

P: ¿Puedo usar Amiibo®?
R: No, NFC y Amiibo® no son compatibles con Dualies™.

P: ¿Puedo usar la cámara IR?
R: No, Dualies™ no soporta esta característica.

P: ¿Puedo usar Dualies™ en modo portátil?
R: No, las Dualies™ no pueden conectarse a los rieles de la consola. Recomendamos jugar en el modo de sobremesa o en el modo TV.

P: ¿Son compatibles las Dualies™ con un grip Joy-Con™ ?
R: No.

ASISTENCIA TÉCNICA

Agradecemos su compra de productos Nyko. Nos esforzamos para garantizar su satisfacción con dicha compra. Si experimenta dificultades no dude en comunicarse con nosotros.

Web: www.nyko.com
Correo electrónico: customersupport@nyko.com
Teléfono: +1-888-400-6956

Garantía Limitada de Nyko

La garantía de este producto de Nyko se extiende al comprador original, por el uso normal para el cual fue creado, por un periodo de noventa (90) días a partir de la fecha de compra. Si se produjera un defecto cubierto por la presente garantía, Nyko, a su entera discreción, reemplazará o reparará el producto o sus piezas defectuosas, sin cargo alguno para dicho comprador. La presente garantía no cubre defectos que surjan del uso indebido o de la modificación de este producto. El producto deberá ser devuelto junto con el recibo de compra, una breve descripción escrita del defecto reclamado y la información de contacto del comprador a: Nyko Technologies, Inc., 10940 Wilshire Blvd., Suite 2100 Los Angeles, CA 90024 con cargos de envío prepagados. Favor de aguardar entre 3 y 4 semanas para el procesamiento de dicha devolución. No se permite el reembolso del producto o las piezas defectuosas a sus gastos. Esta garantía no cubre los defectos que resultan de un uso inadecuado o de modificaciones de este producto. El producto deberá ser devuelto acompañado del recibo datado de compra, una breve declaración de defecto y las coordenadas de contacto del comprador para el envío a: Nyko Technologies, Inc., 1642 Westwood Blvd., Suite 300 Los Angeles, CA 90024, port préaffranchi. Las demandas serán tratadas en 3 a 4 semanas.