

NYKO DOCK BANDS™

Protective Bands For Docking
for/pour/para/fürfer/voor/paraのため SWITCH



USER MANUAL

Item# 87221

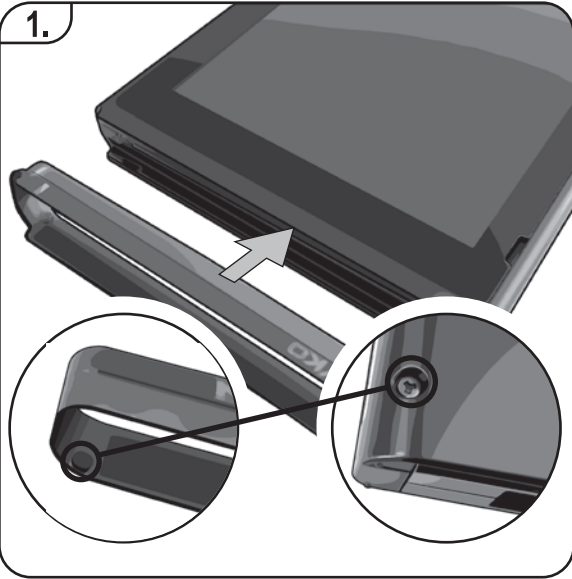
Nyko and Dock Bands are trademarks of Nyko Technologies, Inc. Nintendo® and Nintendo Switch™ are either registered trademarks or trademarks of Nintendo. ©2017 Nyko Technologies, Inc. All Rights Reserved.

www.nyko.com

この製品をオンラインで登録
Visit us online:
Besuchen Sie us in:
Visitez-nous sur Internet:
Visitanos este en línea:
Visiteatec online:
Bezoek ons online:
Visit us online:
Visit us online:
Visit us online:

IN-HOUSE CUSTOMER SUPPORT
Email: customersupport@nyko.com
Phone: +1-888-400-6956

NYKO®



ENGLISH

87221 DOCK BANDS™

Thank you for purchasing the Nyko Dock Bands for Switch. These conveniently attach to your Switch console and protect your screen from scratches from the dock. Please read this manual to familiarize yourself with installation process.

What's in the Box

- (1) Dock Band (-)
- (1) Dock Band (+)
- (1) User Manual

Features:

- Protects your Switch screen from scratches from the dock
- No need to remove them after installation
- Does not get in the way of the Joy-Con™ controllers.

Getting Started

To familiarize yourself with the entire installation and usage process, please refer to our official YouTube channel for a demonstration video.

www.youtube.com/user/nykotechnologies

Attaching your Dock Bands to the console:

- Hold the Switch console so the screen is right side up and facing you.
- Remove both Joy-Con controllers from the Switch console.

Left Side:

- Find the Dock Band with the (-) symbol on it. Hold it so the (-) symbol is on the top and facing you.
- Slide the bottom part of the dock band on the bottom of the console, on the edge of the screen. A small bump on the inside of the Dock Band should fit inside a screw hole on the console. (Fig. 1)
- Carefully press the top of the Dock Band onto the console until it clicks into place (Fig. 2)

Right Side:

- Find the Dock Band with the (+) symbol on it. Hold it so the (+) symbol is on the top and facing you.
- Slide the bottom part of the dock band on the bottom of the console, on the edge of the screen. A small bump on the inside of the Dock Band should fit inside a screw hole on the console. (Fig. 1)
- Carefully press the top of the Dock Band onto the console until it clicks into place

To Remove your Dock Bands:

- Remove both Joy-Con controllers.
- Pull the top of the dock band with the (-) or (+) symbol on it off the console first, then it should easily detach from the Switch

Troubleshooting:

- Q1:** Can I keep the Dock Bands attached at all times?
A1: Yes, you can keep them on as long as you like. They are fully functional with the dock, and you can also keep them on while playing on the go.
Q2: The Dock Bands do not fit correctly, or it does not fit in the dock right.
A2: Please make sure you have them installed correctly. Check that you followed the above installation instructions, as it is possible to attach them to the Switch in an incorrect position. Keep in mind the Switch will have a tighter fit in the dock, but this in no way hinders its performance or hurts the Switch or the dock.
Q3: I accidentally broke my Dock Band!
A3: Do not worry, all Nyko products have a warranty, just contact our customer support team and they will help you get a replacement. You can directly message them at this URL: <http://www.nyko.com/pages/contact-us>

Care and Maintenance

- Please review the following guidelines to ensure optimal performance from the Dock Bands™.
- Never force the Dock Bands onto the Switch Console.
 - Keep the Dock Bands free of dust or other debris.
 - Do not expose the Dock Bands to extreme conditions, including direct sunlight or excessive heat or humidity.
 - Keep your Dock Bands away from liquids.
 - If cleaning is necessary, use a dry cloth to clean the affected area. Never use chemicals.

Technical Support

We appreciate your support of Nyko products, and endeavor to guarantee your satisfaction with this purchase. If you are experiencing difficulties, please contact us:

Online: www.nyko.com
Email: customersupport@nyko.com
Phone: +1-888-400-6956

Nyko Product Limited Warranty

This Nyko product is warranted to the original purchaser for the product's normal intended use for a period of ninety (90) days from the date of purchase. If a defect covered under this warranty occurs, Nyko will replace or repair the product or its defective parts, at Nyko's option, at no charge. This warranty does not apply to defects resulting from misuse or modification of the product. The product should be returned with proof of purchase, a brief statement of the claimed defect, and the purchaser's contact information to: Nyko Technologies, Inc., 110940 Wilshire Blvd., Suite 2100 Los Angeles, CA 90024, with freight charges prepaid. Please allow 3-4 weeks for processing.

Français

87221 DOCK BANDS™

Merci d'avoir acheté des Dock Bands Nyko pour Switch. Elles se fixent facilement sur votre console Switch et empêchent la station d'accueil d'en égratigner l'écran. Veuillez lire ce manuel pour vous familiariser avec le processus d'installation.

Contenu de la boîte

- (1) Dock Band (-)
- (1) Dock Band (+)
- (1) manuel de l'utilisateur

Caractéristiques:

- Protègent votre écran contre les égratignures provoquées par la station d'accueil
- Installation permanente
- N'entravent pas le fonctionnement des manettes Joy-Con™.

Démarrage

Afin de bien vous familiariser avec le processus d'installation et l'utilisation de ces bandes, rendez-vous à notre chaîne YouTube pour visionner une démonstration.

<http://www.youtube.com/user/nykotechnologies>

Fixation de vos Dock Bands à la console:

- Orientez l'écran de la console Switch vers vous.
- Retirez les deux manettes Joy-Con de la console Switch.

Côté gauche:

- Repérez la Dock Band avec le symbole (-). Positionnez-la avec le symbole (-) orienté vers vous.
- Glissez la partie inférieure de la bande de protection sur le bas de la console, sur le bord de l'écran. Un petit renflement à l'intérieur de la Dock Band devrait s'ajuster dans un trou de vis de la console. (Fig. 1)
- Appuyez délicatement sur le haut de la Dock Band jusqu'à ce qu'elle s'enclenche en position sur la console (Fig. 2)

Côté droit:

- Repérez la Dock Band avec le symbole (+). Positionnez-la avec le symbole (+) orienté vers vous.
- Glissez la partie inférieure de la bande de protection sur le bas de la console, sur le bord de l'écran. Un petit renflement à l'intérieur de la Dock Band devrait s'ajuster dans un trou de vis de la console. (Fig. 1)
- Appuyez délicatement sur le haut de la Dock Band jusqu'à ce qu'elle s'enclenche en position sur la console

Comment retirer vos Dock Bands:

- Retirez les deux manettes Joy-Con.
- Tirez d'abord le haut de la bande de protection avec le symbole (-) ou (+) de la console, elle devrait ensuite se détacher facilement du Switch

Dépannage:

- Q1:** Puis-je laisser les Dock Bands fixées en permanence?
R1: Oui, vous pouvez les laisser installées aussi longtemps que voulu. Elles sont entièrement fonctionnelles avec la station d'accueil et vous permettent de jouer lors de vos déplacements.
Q2: Les Dock Bands ne s'ajustent pas correctement ou n'entrent pas correctement dans la station d'accueil.
R2: Assurez-vous qu'elles sont correctement installées. Assurez-vous d'avoir suivi les directives d'installation ci-dessus, car il est possible de les fixer en position incorrecte au Switch. N'oubliez pas que l'ajustement du Switch dans la station d'accueil sera plus serré, mais ceci ne nuit aucunement à son rendement et n'endommage ni le Switch ni la station d'accueil.
Q3: J'ai brisé ma Dock Band par accident!
R3: Ne vous en faites pas, tous les produits Nyko sont garantis, communiquez simplement avec l'équipe de soutien à la clientèle, qui vous aidera à la remplacer. Vous pouvez lui envoyer un courriel directement à cette adresse URL : <http://www.nyko.com/pages/contact-us>

Soins et entretien

- Veuillez lire les lignes directrices suivantes afin de garantir le rendement optimal des Dock Bands™.
- Ne forcez jamais l'installation des Dock Bands sur la console Switch.
 - Gardez les Dock Bands exemptes de poussière ou d'autres débris.
 - N'exposez pas les Dock Bands à des conditions environnementales extrêmes, y compris l'ensoleillement direct ou la chaleur ou l'humidité excessive.
 - Évitez tout contact de vos Dock Bands avec du liquide.
 - Si un nettoyage s'impose, frottez à l'aide d'un chiffon sec la zone à nettoyer. N'employez jamais de produit chimique.

Support Technique

Nous vous remercions de votre confiance, et nous tenons à vous garantir satisfaction avec votre achat. Si vous avez des problèmes difficiles à résoudre, veuillez nous contacter:

Internet: www.nyko.com
Email: customersupport@nyko.com
Tel: +1-888-400-6956

Garantie Limitée des Produits Nyko

NYKO garantit ce produit à l'acheteur d'origine pendant une période de quatre-vingt dix jours (90) à compter de la date d'achat, pourvu qu'il soit utilisé selon l'emploi prévu dans des conditions d'utilisation normales. Si un défaut non couvert au titre de la garantie survient, Nyko se réserve le droit de remplacer ou réparer le produit ou les pièces défectueuses à ses frais. Cette garantie ne couvre pas les défauts résultant d'un emploi inadéquat ou de modifications de ce produit. Le produit devra être retourné accompagné du reçu daté d'achat, d'une brève déclaration du défaut et des coordonnées de l'acheteur pour le renvoi à: Nyko Technologies, Inc., 10940 Wilshire Blvd., Suite 2100 Los Angeles, CA 90024, port préaffranchi. Les demandes seront traitées en 3 à 4 semaines.

Español

87221 DOCK BANDS™

Gracias por comprar las Dock Bands Nyko para el Switch. Se colocan de manera práctica en la consola Switch y protegen la pantalla de las rayaduras del puerto. Lea este manual para familiarizarse con el proceso de instalación.

Contenido de la caja

- (1) Dock Band (-)
- (1) Dock Band (+)
- (1) Manual del usuario

Características:

- Protege la pantalla del Switch de las rayaduras del puerto.
- No es necesario quitarlas después de la instalación.
- No interfieren en la función de los mandos Joy-Con™.

Cómo empezar

Para familiarizarse con todo el proceso de instalación y uso, consulte nuestro canal oficial en YouTube para ver un video demostrativo.

<http://www.youtube.com/user/nykotechnologies>

Para instalar las Dock Bands en la consola:

- Sostenga la consola Switch para que la pantalla esté hacia arriba y orientada hacia usted.
- Quite los dos mandos Joy-Con de la consola Switch.

Lado izquierdo

- Busque la Dock Band que tiene el símbolo (-). Sosténgala para que el símbolo (-) quede en la parte superior y orientado hacia usted.
- Deslice la parte inferior de la Dock Band en la parte inferior de la consola, en el borde de la pantalla. Una pequeña protuberancia en el interior de la Dock Band debe entrar dentro de un orificio para tornillo en la consola. (Fig. 1)
- Presione con cuidado la parte superior de la Dock Band sobre la consola hasta que haga clic en su lugar. (Fig. 2)

Lado derecho

- Busque la Dock Band que tiene el símbolo (+). Sosténgala para que el símbolo (+) quede en la parte superior y orientado hacia usted.
- Deslice la parte inferior de la Dock Band en la parte inferior de la consola, en el borde de la pantalla. Una pequeña protuberancia en el interior de la Dock Band debe entrar dentro de un orificio para tornillo en la consola. (Fig. 1)
- Presione con cuidado la parte superior de la Dock Band sobre la consola hasta que haga clic en su lugar.

Para quitar las Dock Bands:

- Quite los dos mandos Joy-Con.
- Primero, retire de la consola la parte superior de la Dock Band que tiene el símbolo (-) o (+); luego, esta debería desprenderse fácilmente del Switch.

Resolución de problemas:

- P1:** ¿Puedo dejar las Dock Bands puestas en todo momento?
R1: Sí, puede dejarlas puestas todo el tiempo que desee. Son completamente funcionales con el puerto, y también puede dejarlas puestas mientras juega con la consola móvil.
P2: Las Dock Bands no encajan correctamente, o no entran bien en el puerto.
R2: Asegúrese de que las haya instalado correctamente. Compruebe que haya seguido las instrucciones de instalación anteriores, ya que es posible colocarlas en el Switch en una posición incorrecta. Tenga en cuenta que el Switch quedará más ajustado en el puerto, pero esto no dificulta de ninguna manera su rendimiento ni perjudica al Switch o al puerto.
P3: ¿Rompi accidentalmente la Dock Band!
R3: No se preocupe, todos los productos Nyko tienen garantía. Simplemente comuníquese con nuestro equipo de atención al cliente y le ayudarán a obtener un reemplazo. Puede enviar un mensaje directamente desde esta URL: www.nyko.com/pages/contact-us

Cuidado y mantenimiento

- Revise las siguientes pautas para garantizar un rendimiento óptimo de las Dock Bands™.
- Nunca haga fuerza para insertar las Dock Bands la consola Switch.
 - Mantenga las Dock Bands limpias, sin polvo ni otros residuos.
 - No exponga las Dock Bands a condiciones extremas, como luz solar directa ni calor o humedad excesivos.
 - Mantenga sus Dock Bands lejos de líquidos.
 - Si es necesario limpiarlas, use un paño seco para limpiar el área afectada. Nunca utilice productos químicos

Asistencia Técnica

Agradecemos su compra de productos Nyko. Nos esforzamos para garantizar su satisfacción con dicha compra. Si experimenta dificultades no dude en comunicarse con nosotros.

Web: www.nyko.com
Correo electrónico: customersupport@nyko.com
Teléfono: +1-888-400-6956

Garantía Limitada de Nyko

La garantía de este producto de Nyko se extiende al comprador original, por el uso normal para el cual fue creado, por un periodo de noventa (90) días a partir de la fecha de compra. Si se produce un defecto cubierto por la presente garantía, Nyko, a su entera discreción, reemplazará o reparará el producto o sus piezas defectuosas, sin cargo alguno para dicho comprador. La presente garantía no cubre defectos que surjan del uso indebido o de la modificación de este producto. El producto deberá ser devuelto junto con el recibo de compra, una breve descripción escrita del defecto reclamado y la información de contacto del comprador a: Nyko Technologies, Inc., 10940 Wilshire Blvd., Suite 2100 Los Angeles, CA 90024, con cargos de envío prepagados. Favor de aguardar entre 3 y 4 semanas para el procesamiento de dicha devolución.

