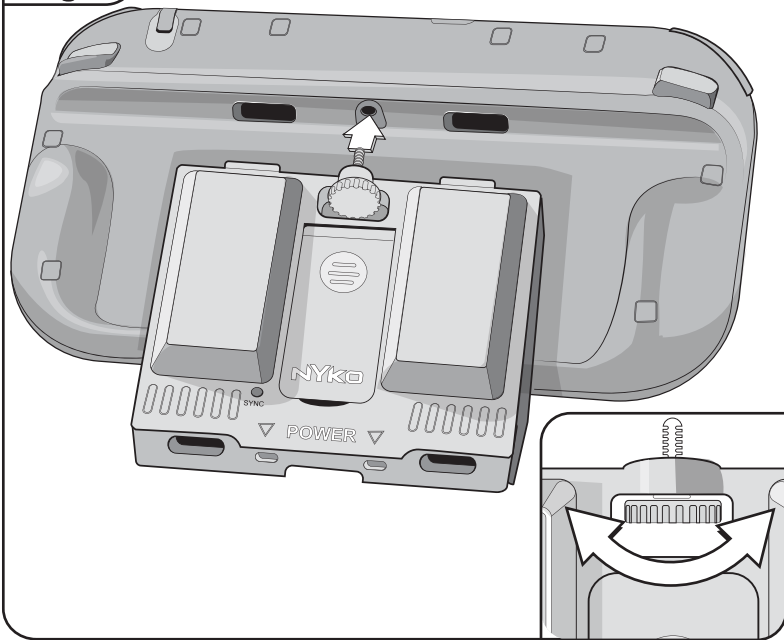
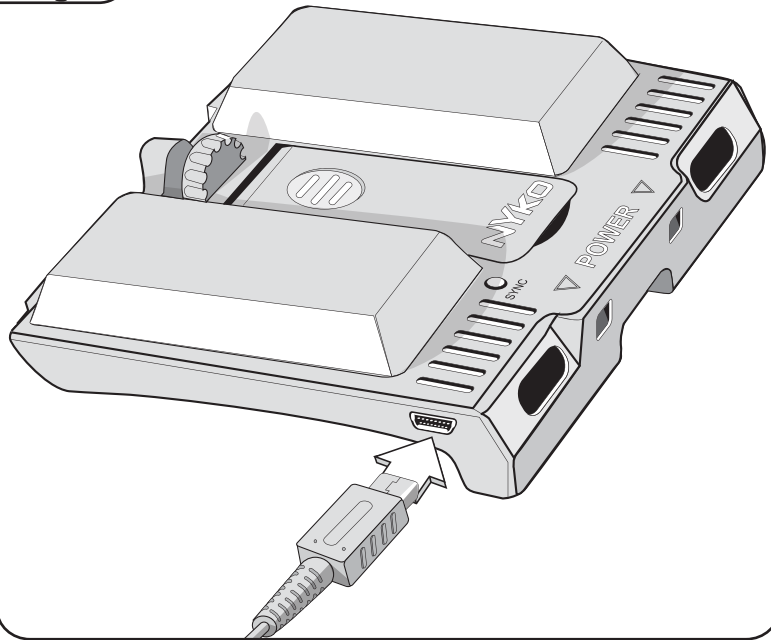


**Fig. 1**



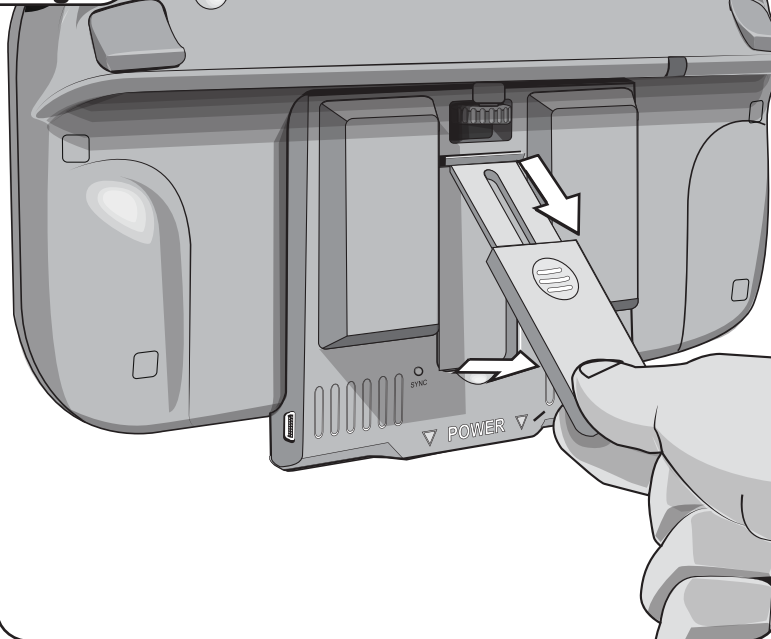
**Fig. 2**



**Fig. 3**



**Fig. 4**



**GB**

**Nyko Product Limited Warranty**

This Nyko product is warranted to the original purchaser for the product's normal intended use for a period of ninety (90) days from the date of purchase. If a defect covered under this warranty occurs, Nyko will replace or repair the product or its defective parts, at Nyko's option, at no charge. This warranty does not apply to defects resulting from misuse or modification of the product. The product should be returned with proof of purchase, a brief statement of the claimed defect, and the purchaser's contact information, to:

Nyko Technologies, Inc., 1990 Westwood Blvd., 3rd Floor, Los Angeles, CA 90025, with freight charges prepaid.  
Please allow 3-4 weeks for processing.

**NYKO**

**UBOOST™**

Item# 87157

**for/pour/para/für/per/voor/para/のため  
Nintendo Wii U®**

Register this product online:  
Enregistrer ce produit sur Internet:  
Coloque este producto en línea:  
Produkt online registrieren:

Registrare questo prodotto online:  
Registrate online:  
Registre este producto online em:  
この製品をオンラインで登録:

**www.nyko.com**

**FR**

**Garantie Limitée des Produits Nyko**

NYKO garantit ce produit à l'acheteur d'origine pendant une période de quatre-vingt dix jours (90) à compter de la date d'achat, pourvu qu'il soit utilisé selon l'emploi prévu dans des conditions d'utilisation normales. Si un défaut non couvert au titre de la garantie survient, Nyko se réserve le droit de remplacer ou réparer le produit ou les pièces défectueuses à ses frais. Cette garantie ne couvre pas les défauts découlant d'un emploi inadéquat ou de modifications de ce produit. Le produit devra être retourné accompagné du reçu daté d'achat, d'une brève déclaration du défaut et des coordonnées de l'acheteur pour le renvoi à:

Nyko Technologies, Inc, 1990 Westwood Blvd, 3rd floor, Los Angeles, CA 90025, port préaffranchi.  
Les demandes seront traitées en 3 à 4 semaines.

**ES**

**Garantía Limitada de Nyko**

La garantía de este producto de Nyko se extiende al comprador original para el uso normal previsto, por un periodo de noventa (90) días a partir de la fecha de compra. Si se produjera un defecto cubierto por la presente garantía, Nyko reemplazará o reparará el producto o sus piezas defectuosas, a su entera discreción, sin cargo alguno para el usuario. La presente garantía no cubre defectos que surjan de la modificación o del uso indebido de este producto. El producto puede devolverse en la tienda donde fue comprado junto con el comprobante de compra o enviarse a:

Nyko Technologies, 1990 Westwood Blvd, 3rd Floor, Los Angeles, CA 90025, con cargos de envío prepagados.  
Aguarde entre 3 y 4 semanas para el procesamiento de dicha devolución.

**DE**

**Eingeschränkte Produktgarantie von Nyko**

Dieses Nyko-Produkt kommt mit einer Garantie von neunzig (90) Tagen ab Kaufdatum für den ursprünglichen Käufer, die sich auf den normalen, vorgesehenen Gebrauch bezieht. Sollte ein von dieser Gewährleistung gedeckter Defekt auftreten, wird Nyko das Produkt oder die defekten Komponenten nach eigenem freien Ermessen kostenlos ersetzen oder reparieren. Diese Gewährleistung gilt nicht für Defekte, die durch Missbrauch oder Modifikationen am Produkt entstehen. Das Produkt kann zusammen mit dem Kaufnachweis, einer kurzen Beschreibung des Defekts und den Kontaktinformationen des Käufers eingesandt werden an:

Nyko Technologies Inc., 1990 Westwood Blvd., 3rd Floor, Los Angeles, CA 90025.  
Versandkosten gehen zu Lasten des Käufers.  
Bitte berücksichtigen Sie eine Bearbeitungszeit von 3-4 Wochen.

**IT**

**Garanzia Limitata Nyko**

TSI garantisce all'acquirente originale che questo prodotto Nyko funzionerà senza problemi, in condizioni di uso normale, per 90 (novanta) giorni dalla data di acquisto. Se si incontra un difetto coperto da questa garanzia, a sua discrezione Nyko riparerà o sostituirà il prodotto o le parti difettose gratuitamente. La garanzia non si applica a difetti derivanti da modifiche o abuso del prodotto. Il prodotto va restituito allegando la prova di acquisto, una breve descrizione del difetto riscontrato e il recapito dell'acquirente a:

Nyko Technologies, Inc., 1990 Westwood Blvd., 3rd Floor, Los Angeles, CA 90025, USA, franco destinatario.  
Occorrono da 3 a 4 settimane per l'inoltro del reclamo

**NL**

**Beperkte Productgarantie Van Nyko**

Bij dit Nyko-product wordt aan de oorspronkelijke koper een garantie van negentig (90) dagen vanaf de datum van aankoop verstrekt op het normale beoogde gebruik ervan. Als een defect optreedt dat onder deze garantie valt, zal Nyko het product of de defecte onderdelen ervan gratis vervangen of repareren naar eigen keuze. Deze garantie is niet van toepassing op defecten voortvloeiend uit misbruik of modificatie van dit product. Het product moet, vergezeld van de aankoopbon, een korte toelichting over het vermeende defect en de contactinformatie van de koper, franco worden geretourneerd naar:

Nyko Technologies, Inc., 1990 Westwood Blvd., 3rd Floor, Los Angeles, CA 90025, Verenigde Staten.  
Er moet rekening worden gehouden met een verwerkingsduur van 3 à 4 weken..

**PT**

**Garantía Limitada Para Produtos Nyko**

Este produto Nyko oferece ao comprador original do produto uma garantia normal para o uso ao qual se destina por um período de 90 (noventa) dias a partir da data da compra. Caso ocorra algum defeito durante a vigência da garantia, a Nyko substituirá ou consertará o produto ou suas peças defeituosas sem nenhum custo, à exclusivo critério da Nyko. Esta garantia não se aplica a defeitos que resultem do uso inadequado ou de modificações ao produto. O produto deve ser devolvido ao fabricante com comprovante de compra, uma breve descrição do defeito encontrado, e informações de contato do comprador para o seguinte endereço:

Nyko Technologies, Inc., 1990 Westwood Blvd., 3rd Floor, Los Angeles, CA 90025, com franquia postal pré-paga.  
O processamento levará entre 3 e 4 semanas.

**JP**

**NYKO製品限定保証**

本 Nyko 製品は、購入日から 90 日間、原購入者に対し製品の通常の用途が保証されています。本保証の対象となる瑕疵が生じた場合、Nyko は弊社の判断により、製品または欠陥部品を無償で交換あるいは修理いたします。本保証は、製品の誤用または改造から生じた欠陥には適用されません。製品返送に際しては、製品の購入証明、保証を請求される欠陥の簡潔な説明、お客様の連絡先を記載のうえ、下記宛先までお送りください:

Nyko Technologies, Inc., 1990 Westwood Blvd., 3rd Floor, Los Angeles, CA 90025請求処理には 3~4 週間かかりますので、ご了承ください。