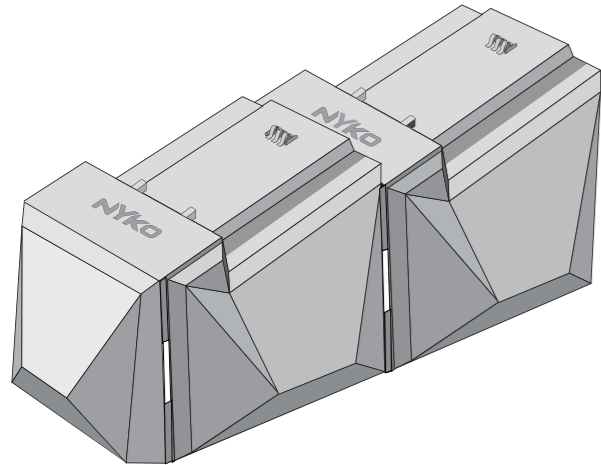


NYKO® CHARGE BLOCK DUO™

Controller Charging Solution

for/pour/para/fürfer/voor/para/のため XBOX ONE™



USER MANUAL

Item# 86133

NYKO and Charge Block Duo are registered trademarks of NYKO Technologies, Inc. Microsoft® and Xbox One are either registered trademarks or trademarks of Microsoft Corporation in the United States and/or other countries. This is a NYKO product and is not endorsed, manufactured or distributed by Microsoft Corporation. ©2016 NYKO Technologies, Inc. All Rights Reserved.

www.nyko.com

Register this product online:
Enregistrez ce produit sur Internet:
Produkt online registreren:
Coloque este producto en línea:
Registrate online:
Registate online:
Register este produto online em:
この製品の登録はこちら

IN-HOUSE CUSTOMER SUPPORT:
Email: customersupport@nyko.com
Phone: +1-888-400-6956



NYKO®

ENGLISH

86133 CHARGE BLOCK DUO™

What's in the Box

- (2) Charge Block
- (1) Charge Block Front Cover
- (2) Rechargeable Battery Pack
- (2) Controller Replacement Battery Cover
- (1) Charge Cable
- (1) AC Adapter
- (1) User Manual

Getting Started

Install Rechargeable Battery Pack:

- Remove original battery cover from your Xbox One controller.
- Place rechargeable battery pack into controller.
- Attach included replacement battery cover.

To set up via AC adapter:

- Connect the micro-USB end of the charge cable (included) into the micro-USB port located on the back of Charge Block.
 - Connect the standard USB end into the provided AC adapter.
 - Carefully insert the AC adapter into a wall outlet.
- Note:** When connecting more than (2) Charge Blocks, (3) at a time, we recommend set up via console (see below). The included AC adapter can only power up to two Charge Blocks simultaneously.

To set up via console:

- Connect the micro-USB connector of the provided cable into the micro-USB port located on the back of Charge Block.
- Locate the USB port on the console.
- Connect the standard USB connector to any USB 3.0 port on the console.

Using Charge Blocks

To attach one Charge Block to an additional Charge Block (included):

- Remove Charge Block front cover.
- Align Charge Block.
- Insert connector into port until the block clicks into place, indicating the blocks are securely attached.
- During gameplay, monitor battery levels via the on-screen Battery Indicator icon.
- To separate blocks, hold each block firmly and pull blocks gently apart.
- Replace Charge Block front cover.

To charge your controller via Charge Block

- Confirm Charge Block is properly connected to the wall outlet or console.
- With the PowerPak already installed in your controller, place your controller on Charge Block aligning the two posts with the bottom front of the controller.
- LEDs will flash on the left and right sides of Charge Block, indicating the batteries are charging.
- When the batteries are fully charged, the LEDs will illuminate solid.
- If you have multiple charge blocks connected, the Charge Block currently holding a controller will illuminate the corresponding LEDs.
- When you are ready to play, simply remove the controller from Charge Block. The LED Indicators will turn off.
- After gameplay, return your controller to Charge Block to recharge.

Troubleshooting

Q1: Four Charge Blocks are connected but controllers are not charging.

A1: Make sure only (2) Charge Blocks are connected together if using the included AC adapter; (3-4) if connecting to a USB 3.0 port.

A2: We do not recommend included rechargeable batteries be drained to 0%. Should this occur, remove one controller from a Charge Block until three controllers have reached 10%. At this time, a fourth controller may be placed on the available Charge Block

Technical Support

We appreciate your support of Nyko products, and endeavor to guarantee your satisfaction with this purchase. If you are experiencing difficulties, please contact us:

Online: www.nyko.com
Email: customersupport@nyko.com
Phone: +1-888-400-6956

Nyko Product Limited Warranty

This Nyko product is warranted to the original purchaser for the product's normal intended use for a period of ninety (90) days from the date of purchase. If a defect covered under this warranty occurs, Nyko will replace or repair the product or its defective parts, at Nyko's option, at no charge. This warranty does not apply to defects resulting from misuse or modification of the product. The product should be returned with proof of purchase, a brief statement of the claimed defect, and the purchaser's contact information, to: Nyko Technologies, Inc., 1990 Westwood Blvd., Suite 350, Los Angeles, CA 90025, with freight charges prepaid. Please allow 3-4 weeks for processing.

FRANÇAIS

86133 CHARGE BLOCK DUO™

Qu'est-ce qui est inclus dans la boîte

- (2) Bloc-chargeur
- (1) Couvercle frontal du bloc-chargeur
- (2) Bloc-batterie rechargeable
- (2) Couvercle de la batterie de remplacement du contrôleur
- (1) Câble de chargement
- (1) Adaptateur CA
- (1) Manuel de l'utilisateur

Démarrage

Installer le bloc-batterie rechargeable:

- Enlever le couvercle de la batterie original du contrôleur Xbox One.
- Mettre le bloc-batterie rechargeable dans le contrôleur.
- Fixer le couvercle de la batterie de remplacement inclus.

Pour configurer via un adaptateur CA:

- Brancher l'extrémité micro-USB du câble de chargement (inclus) dans le port micro-USB situé à l'arrière du bloc-chargeur.
 - Brancher l'extrémité USB standard dans l'adaptateur CA fourni.
 - Insérer soigneusement l'adaptateur CA dans une prise murale.
- Remarque :** Si vous branchez plus de (2) blocs-chargeurs, (3) à la fois, nous recommandons l'option Pour configurer via la console (voir ci-dessous). L'adaptateur CA inclus peut seulement alimenter jusqu'à deux blocs-chargeurs à la fois.

Pour configurer via la console :

- Brancher le connecteur micro-USB du câble fourni dans le port micro-USB situé à l'arrière du bloc-chargeur.
- Situer le port USB sur la console.
- Brancher le connecteur USB standard à tout port USB 3.0 sur la console.

Utiliser des blocs-chargeurs

Pour fixer un bloc-chargeur à un autre supplémentaire (inclus):

- Enlever le couvercle frontal du bloc-chargeur.
- Aligner le bloc-chargeur.
- Insérer le connecteur dans le port jusqu'à ce que le bloc s'enclenche en position, indiquant que les blocs sont bien en place.
- Lors du jeu, surveiller les niveaux de la batterie via l'icône indicatrice de batterie à l'écran.
- Pour séparer les blocs, tenir chacun d'eux fermement et séparer doucement les blocs.
- Remplacer le couvercle frontal du bloc-chargeur.

Pour charger votre contrôleur via le bloc-chargeur

- Confirmer que le bloc-chargeur est correctement branché à la prise murale ou à la console.
- Avec le PowerPak déjà installé dans votre contrôleur, mettre ce dernier sur le bloc-chargeur en alignant les deux tiges avec l'avant inférieur du contrôleur.
- Des DEL dignoteron sur les côtés gauche et droit du bloc-chargeur, indiquant que les batteries se chargent.
- Lorsque les batteries sont complètement chargées, les DEL restent allumées et stables.
- Si vous avez plusieurs blocs-chargeurs branchés, celui supportant actuellement un contrôleur illuminera la DEL correspondante.
- Lorsque vous êtes prêt à jouer, retirer simplement le contrôleur du bloc-chargeur. Les DEL indicatrices s'éteignent.
- Après la partie, remettre votre contrôleur sur le bloc-chargeur pour le recharger.

Dépannage

Q1: Quatre blocs-chargeurs sont branchés mais les contrôleurs ne se chargent pas.

R1: S'assurer que seulement (2) blocs-chargeurs sont branchés ensemble si vous utilisez l'adaptateur CA inclus; (3-4) si vous vous branchez à un port USB 3.0.

R2: Nous ne recommandons pas que les batteries rechargeables incluses se vident à 0%. Si cela devait se produire, enlever un contrôleur d'un bloc-chargeur jusqu'à ce que trois contrôleurs atteignent 10% de charge. À ce moment-là, un quatrième contrôleur peut être placé sur le bloc-chargeur disponible.

Support Technique

Nous vous remercions de votre confiance, et nous tenons à vous garantir satisfaction avec votre achat. Si vous avez des problèmes difficile à résoudre, veuillez nous contacter:

Internet: www.nyko.com
Email: customersupport@nyko.com
Tel: +1-888-400-6956

Garantie Limitée des Produits Nyko

NYKO garantit ce produit à l'acheteur d'origine pendant une période de quatre-vingt dix jours (90) à compter de la date d'achat, pourvu qu'il soit utilisé selon l'emploi prévu dans des conditions d'utilisation normales. Si un défaut non couvert au titre de la garantie survient, Nyko se réserve le droit de remplacer ou réparer le produit ou les pièces défectueuses à ses frais. Cette garantie ne couvre pas les défauts découlant d'un emploi inadéquat ou de modifications de ce produit. Le produit devra être retourné accompagné du reçu daté d'achat, d'une brève déclaration du défaut et des coordonnées de l'acheteur pour le renvoi à: Nyko Technologies, Inc., 1990 Westwood Blvd., 3rd floor, Los Angeles, CA 90025, port préaffranchi. Les demandes seront traitées en 3 à 4 semaines.

ESPAÑOL

86133 CHARGE BLOCK DUO™

¿Qué contiene la caja?

- (2) Bloque de carga
- (1) Protector delantero del bloque de carga
- (2) Paquete de baterías recargables
- (2) Protectores de batería de reemplazo del controlador
- (1) Cable de carga
- (1) Adaptador de CA
- (1) Manual del usuario

Comenzar

Instalación del paquete de baterías recargables:

- Retire la tapa de la batería original del controlador de la Xbox One.
- Coloque el paquete de baterías recargables en el controlador.
- Una el protector de baterías de reemplazo que viene incluido.

Instalación a través del adaptador de CA:

- Conecte el extremo del cable micro-USB de carga (incluido) al micro puerto USB que se encuentra en la parte de atrás del bloque de carga.
 - Conecte el extremo del USB estándar al adaptador de CA provisto.
 - Con cuidado, inserte el adaptador de CA en el tomacorrientes.
- Nota:** Si conecta más de (2) bloques de carga (3) a la vez, le recomendamos que haga la instalación a través de la consola (vea a continuación). El adaptador de CA incluido solo puede accionar hasta dos bloques de carga al mismo tiempo

Instalación a través de la consola

- Conecte el conector micro USB del cable provisto al micro puerto USB que se encuentra en la parte de atrás del bloque de carga.
- Localice el puerto USB en la consola.
- Conecte el conector USB estándar a cualquier puerto USB 3.0 en la consola.

Utilizar los bloques de carga

Para unir un bloque de carga a un bloque de carga adicional (incluido):

- Retire la protección delantera del bloque de carga.
- Alinee el bloque de carga.
- Inserte el conector en el puerto hasta que los bloques hagan clic en su lugar, lo que indica que se han unido con seguridad.
- Durante el juego, controle el nivel de batería con el icono que indica la batería que aparece en pantalla.
- Para separar los bloques, sostenga firmemente los dos bloques y sepárelos con suavidad.
- Reemplace el protector delantero del bloque de carga.

Para cargar el controlador a través del bloque de carga

- Confirme que el bloque de carga esté bien conectado al tomacorrientes o a la consola.
- Con el PowerPak ya instalado en el controlador, coloque el controlador en el bloque de carga, ubique las dos entradas alineadas con la parte delantera del controlador.
- Las luces LED de los lados izquierdo y derecho del bloque de carga se iluminarán, lo que indica que las baterías están cargando.
- Cuando las baterías estén cargadas completamente, las luces LED se iluminarán sólidas.
- Si usted tiene múltiples bloques de carga conectados, el bloque de carga que contiene un controlador iluminará las luces LED correspondientes.
- Cuando esté listo para jugar, solo retire el controlador del bloque de carga. Los indicadores LED se apagarán.
- Cuando finalice el juego, vuelva a colocar el controlador en el bloque de carga para recargar.

Solución de problemas

P1: Están conectados cuatro bloques de carga, pero los controladores no cargan.

R1: Asegúrese de que solo (2) bloques de carga estén conectados juntos si usa el adaptador de CA incluido, (3-4) si están conectados a un puerto USB 3.0.

R2: No recomendamos que las baterías recargables se agoten al 0%. Si esto ocurre, retire un controlador del bloque de carga hasta que los tres controles lleguen al 10%. En ese momento, un cuatro controlador se puede colocar en el bloque de carga disponible

Asistencia Técnica

Agradecemos su compra de productos Nyko. Nos esforzamos para garantizar su satisfacción con dicha compra. Si experimenta dificultades no dude en comunicarse con nosotros.

Web: www.nyko.com
Correo electrónico: customersupport@nyko.com
Teléfono: +1-888-400-6956

Garantía Limitada de Nyko

La garantía de este producto de Nyko se extiende al comprador original, por el uso normal para el cual fue creado, por un período de noventa (90) días a partir de la fecha de compra. Si se produjera un defecto cubierto por la presente garantía, Nyko, a su entera discreción, reemplazará o reparará el producto o sus piezas defectuosas, sin cargo alguno para dicho comprador. La presente garantía no cubre defectos que surjan del uso indebido o de la modificación de este producto. El producto deberá ser devuelto junto con el recibo de compra, una breve descripción escrita del defecto reclamado y la información de contacto del comprador a: Nyko Technologies, Inc., 1990 Westwood Blvd., 3rd Floor, Los Angeles, CA 90025, con cargos de envío prepagados. Favor de aguardar entre 3 y 4 semanas para el procesamiento de dicha devolución.

DEUTSCH

86133 CHARGE BLOCK DUO™

Packungsinhalt

- (2) Ladestation
- (1) Ladestation Frontplatte
- (2) Wiederaufladbares Batteriepack
- (2) Batteriefachdeckel (Ersatz) für Controller
- (1) Ladekabel
- (1) Netzteil
- (1) Anleitung

Einstieg

Wiederaufladbares Batteriepack installieren:

- Entfernen Sie den Original-Batteriefachdeckel Ihres Xbox One Controllers.
- Setzen Sie das wiederaufladbare Batteriepack in den Controller ein.
- Befestigen Sie den beiliegenden Batteriefachdeckel.

Einrichtung über Netzteil:

- Stecken Sie den Micro-USB-Stecker des (beiliegenden) Kabels in die Micro-USB-Buchse auf der Rückseite der Ladestation.
 - Stecken Sie den Standard-USB-Stecker in das mitgelieferte Netzteil.
 - Stecken Sie das Netzteil vorsichtig in die Netzsteckdose.
- Hinweis:** Beim Anschluss von mehr als (2) Ladestationen gleichzeitig (3) wird die Einrichtung über Konsole (im Folgenden beschrieben) empfohlen. Das mitgelieferte Netzteil kann nur bis zu zwei Ladestationen gleichzeitig versorgen.

Einrichtung über Konsole:

- Stecken Sie den Micro-USB-Stecker des beiliegenden Kabels in die Micro-USB-Buchse auf der Rückseite der Ladestation.
- An der Konsole befindet sich ein USB-Anschluss.
- Stecken Sie den Standard-USB-Stecker in den USB-3.0-Anschluss der Konsole.

Nutzung der Ladestationen

So fügen Sie einer Ladestation ein weiteres Lademodul (enthalten) hinzu:

- Entfernen Sie die Frontplatte der Ladestation.
- Richten Sie das Lademodul aus.
- Stecken Sie das Lademodul in die Ladestation, bis das Modul einrastet und somit sicher befestigt ist.
- Über das Ladezustandssymbol am Bildschirm lässt sich die Akkulation während des Spiels kontrollieren.
- Zum Trennen der Lademodule beide Teile vorsichtig auseinanderziehen.
- Befestigen Sie die Frontplatte wieder an der Ladestation.

To charge your controller via Charge Block

- Achten Sie darauf, dass die Ladestation richtig mit der Konsole oder der Netzsteckdose verbunden ist.
- Setzen Sie den Controller mit bereits eingebautem PowerPak auf die Ladestation, indem Sie die beiden Stifte mit der unteren Vorderkante des Controllers ausrichten.
- LEDs blinken an der linken und rechten Seite der Ladestation, um den Ladevorgang der Batterien anzuzeigen.
- Sobald die Batterien vollständig aufgeladen sind, leuchten die LEDs dauerhaft.
- Wenn mehrere Lademodule angeschlossen sind, leuchten die LEDs nur an dem Lademodul mit dem aufgesetzten Controller.
- Entnehmen Sie zum Spielen einfach den Controller aus der Ladestation. Die LED-Anzeigen gehen aus.
- Legen Sie den Controller nach dem Spielen erneut auf die Ladestation.

Fehlerbehebung

F1: Vier Lademodule sind miteinander verbunden, aber die Controller werden nicht geladen.

A1: Achten Sie darauf, dass bei Nutzung des mitgelieferten Netzteils nur (2) Lademodule miteinander verbunden sein können. Bei Nutzung des USB-3.0-Anschlusses sind (3-4) Module in Ordnung.

A2: Es wird empfohlen, die beiliegenden Batterien nicht vollständig zu entladen. Sollte dies vorkommen, entfernen Sie einen Controller aus der Ladestation, bis drei Controller 10% Ladezustand erreicht haben. Anschließend kann der vierte Controller erneut auf ein freies Lademodul aufgelegt werden.

Technical Support

Herzlichen Dank für Ihre Unterstützung von Nyko-Produkten. Wir bemühen uns nach Kräften, Ihre Zufriedenheit mit dem gekauften Produkt zu gewährleisten. Bei Problemen wenden Sie sich bitte an:

Online: www.nyko.com
E-Mail: customersupport@nyko.com
Telefon: +1-888-400-6956

Eingeschränkte Produktgarantie von Nyko

Dieses Nyko-Produkt kommt mit einer Garantie von neunzig (90) Tagen ab Kaufdatum für den ursprünglichen Käufer, die sich auf den normalen, vorgesehenen Gebrauch bezieht. Sollte ein von dieser Gewährleistung gedeckter Defekt auftreten, wird Nyko das Produkt oder die defekten Komponenten nach eigenem freien Ermessen kostenlos ersetzen oder reparieren. Diese Gewährleistung gilt nicht für Defekte, die durch Missbrauch oder Modifikationen am Produkt entstehen. Das Produkt kann zusammen mit dem Kaufnachweis, einer kurzen Beschreibung des Defekts und den Kontaktinformationen des Käufers eingesandt werden an: Nyko Technologies Inc., 1990 Westwood Blvd., 3rd Floor, Los Angeles, CA 90025. Versandkosten gehen zu Lasten des Käufers. Bitte berücksichtigen Sie eine Bearbeitungszeit von 3-4 Woche.

