

NYKO[®] DELUXE MASTER PAK

Complete Gaming Accessory
for/pour/para/für/ten/voor/para/のため PS5™



USER MANUAL

Item# 83303

Nyko and Deluxe Master Pak are registered trademarks of Nyko Technologies, Inc. PlayStation 5 and DualSense are a trademarks of Sony Computer Entertainment Inc. registered in the U.S. and other countries. This is a Nyko product and is not licensed, manufactured or distributed by Sony Computer Entertainment Inc. ©2020 Nyko Technologies, Inc. All Rights Reserved.

www.nyko.com

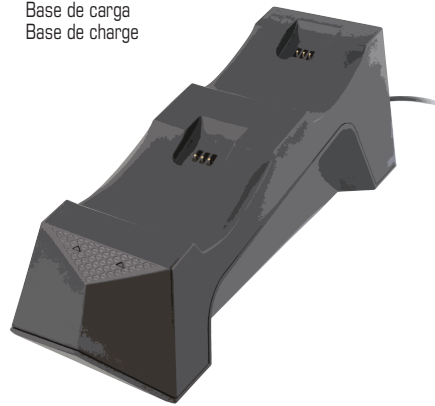
Register this product online:
Escriba este producto en línea:
Produkt online registreren:
Registriere questo prodotto online:
Registrate questo prodotto online:
この製品をオンラインで登録

IN-HOUSE CUSTOMER SUPPORT:
Email: customersupport@nyko.com
Phone: +1-888-400-6956

NYKO[®]

Deluxe Master Pak

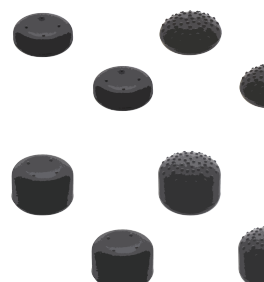
Charge Base
Base de carga
Base de charge



Charge Dongle
Cargador Dongle
Dongle de charge



Silicon Thumb Caps
Tapas de silicona para pulgar
Bouchons de pouce en silicone



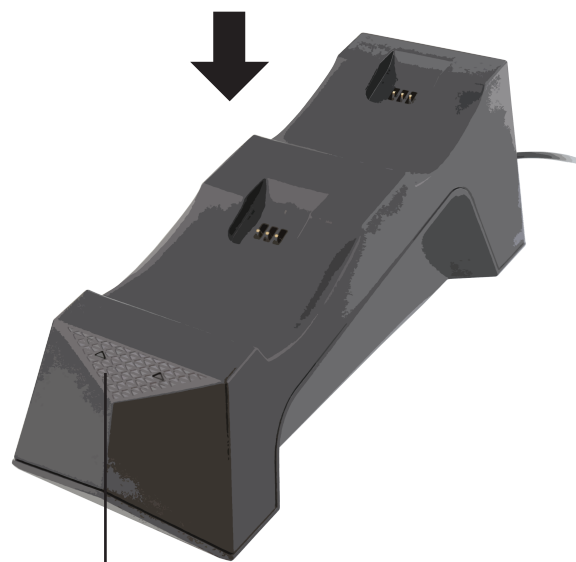
Silicon Skin
Piel de silicona
Peau de silicone

* Controller Not Included
* Controlador no incluido
* Contrôleur non inclus



Headset
Auriculares
Casque

FIG.1



LED lights
Lumières LED
Luces led

ENGLISH

83303 DELUXE MASTER PAK™

Thank you for purchasing the Deluxe Master Pak for Playstation®5. Please read this manual to familiarize yourself with the installation and operation of the devices.

What is in the Box

- (1) Dual Charge Dock
- (2) Charge Dongles
- (1) Over-Ear Headset
- (1) Silicon Controller Grip Cover
- (8) Performance Silicon Stick Caps
- (2) Low Profile Gripper Caps
- (2) Low Profile Tactical Caps
- (2) High Profile Gripper Caps
- (2) High Profile Tactical Caps

Features:

- Rapidly charges and stores two DualSense™ controllers simultaneously
- Clearly hear game and chat audio through light-weight speakers with adjustable omni-directional microphones and inline volume control
- The 3.5mm audio jack easily plugs into DualSense™ controllers and other 3.5mm compatible devices
- Silicon Caps provide performance enhancing grip for long hours of gameplay
- Ergonomic Silicon Grip keeps the exterior of the controller protected

USING YOUR CHARGE DOCK

1. Remove all controllers from the Charge Dock, and then plug the USB end of the Charging Dock into any compatible device via a standard USB port.
 2. Install the included Charging Dongle into the USB-C Port on the DualSense™ controller.
 3. With the Charging Dongle installed, gently place the controller onto one of the available charging ports on the Charge Base™.
 4. Once the controller is fully connected to the charging port, the front LEDs corresponding to the charging port will light up. See LED INDICATOR CHART for more information. When there are no controllers on the charging dock, the front charging LEDs will turn off. **<fig# 1>**
- Note:** Do not use excessive force to place the controller onto the Charge Dock as this could damage both the controller and the Charge Dock.
5. Controllers can be disconnected from the Charge Dock at any time, but it is recommended to allow the controller to fully recharge before removing it to maximize the battery capacity of the controller.

Over-Ear Headset

USING YOUR OVER-EAR HEADSET

1. Adjust the headset band as desired.
 2. Connect the 3.5mm cable into the DualSense™ controller or compatible device.
 3. To use the microphone, lower the mic arm down to desired height. Incoming game and chat audio volume can be adjusted via the inline volume control located on the left ear cuff.
- *Not compatible with DualSense™ controllers without a 3.5mm audio port. Compatible with most 3.5mm audio devices.

Silicon Grip Cover

USING YOUR SILICON GRIP COVER

1. Turn over the DualSense™ controller and slide one handle of the controller into the back of the Silicon Grip Cover.
2. Gently pull and stretch the Silicon Grip Cover over the DualSense™ controller. Be sure to line up the holes with the button and analog sticks. **<fig.#>**
3. Insert the second handle of the DualSense™ controller into the Silicon Grip Cover. Continue to gently pull the cover over the remaining trigger.
4. Once in place, turn the controller over and adjust the Silicon Grip Cover as needed.

HOW TO REMOVE YOUR SILICONE GRIP COVER

Slide the top of the Silicon Grip Cover over a trigger and gently pull it off the corresponding handle. Continue to gently pull the cover off the controller. Be careful not to get stuck on the analog sticks or trigger buttons. Keep pulling until it is fully detached.

Silicon Stick Caps

USING YOUR SILICON STICK CAPS

1. Place one end of the top of the DualSense™ controller's analog stick into the cap. **<fig.#>**
 2. Firmly press a finger down to hold the cap in place while gently stretching the other side of the cap over the analog stick.
 3. Adjust the edge until it wraps around the analog stick completely. Squeeze and twist the High-Profile Caps as needed to secure them in place on the analog stick. Make sure there is a good seal between the cap and the analog stick.
- Note:** The caps may fall off easily if the cap does not wrap around the analog stick completely.

HOW TO REMOVE YOUR SILICON STICK CAPS

Gently peel the caps away from the analog stick.

Troubleshooting:

- Q1:** Why won't my controllers charge while on the dock?
A1: Please make sure that you are aligning the Charge Dongle with the contact support on the Charge Dock.
- Q2:** Can I still use a headset while using the Silicon Grip Cover?
A2: Yes, the Silicon Grip Cover has an opening to allow use of a headset.
- Q3:** Can I still use the Charge Dock while using the Silicon Grip Cover?
A3: Yes, the Silicon Grip Cover will not impede charging. Be sure to firmly place the controller upside down onto the Charge Dock and check to see if the orange charge indicator light is on.

Care and Maintenance

- Please review the following guidelines to ensure optimal performance from the Master Pak:
- Never force the controllers onto the Charge Dock.
 - Keep all devices free of dirt, debris, and metal objects
 - Do not expose any device to extreme conditions, including direct sunlight or excessive heat or humidity.
 - Keep your devices away from liquids.
 - If cleaning is needed, use a dry cloth to clean the affected area. If necessary, only use chemicals designed to clean electronics.
 - Do not open, or tamper with the Charge Dock or Headset.

Technical Support

We appreciate your support of Nyko products, and endeavor to guarantee your satisfaction with this purchase. If you are experiencing difficulties, please contact us:
Online: www.nyko.com
Email: customersupport@nyko.com
Phone: +1-888-400-6956

Nyko Product Limited Warranty

This Nyko product is warranted to the original purchaser for the product's normal intended use for a period of ninety (90) days from the date of purchase. If a defect covered under this warranty occurs, Nyko will replace or repair the product or its defective parts, at Nyko's option, at no charge. This warranty does not apply to defects resulting from misuse or modification of the product. The product should be returned with proof of purchase, a brief statement of the claimed defect, and the purchaser's contact information, to: Nyko Technologies, Inc., 1642 Westwood Blvd., Suite 300, Los Angeles, CA 90024, with freight charges prepaid. Please allow 3-4 weeks for processing.

Français

83303 DELUXE MASTER PAK™

Nous vous remercions d'avoir acheté le Deluxe Master Pak pour Playstation®5. Veuillez lire ce manuel pour vous familiariser avec l'installation et le fonctionnement des appareils.

Contenu de la boîte

- (1) Dock avec double charge
- (2) Dongles de charge
- (1) Casque audio
- (1) Couvercle de la poignée du contrôleur en silicone
- (8) Capuchons en silicone haute performance
- (2) Capuchons à pinces à profil bas
- (2) Capuchons tactiques à profil bas
- (2) Capuchons de préhension à haut profil
- (2) Capuchons tactiques à haut profil

Caractéristiques :

- Charge rapidement deux contrôleurs DualSense™ simultanément
- Son de qualité supérieur grâce à des haut-parleurs légers avec microphone omnidirectionnel réglable et contrôle du volume en ligne
- La prise audio 3,5 mm se branche facilement sur les contrôleurs DualSense™ et autres appareils compatibles 3,5 mm
- Les capuchons en silicone offrent une meilleure adhérence pour de longues heures de jeu
- La poignée ergonomique en silicone permet de protéger l'extérieur du contrôleur

UTILISER VOTRE DOCK DE CHARGEMENT

1. Retirez tous les contrôleurs du dock, puis branchez l'extrémité USB du dock de charge à tout appareil compatible via un port USB standard.
 2. Installez le dongle de chargement fourni dans le port USB-C du contrôleur DualSense™.
 3. Une fois le dongle de chargement installé, placez doucement le contrôleur sur l'un des ports de chargement disponibles sur le site Base™.
 4. Une fois que le contrôleur est entièrement connecté au port de chargement, les LED avant correspondant au dock de charge s'allument. Voir le tableau des indicateurs de LED pour plus d'informations. Lorsqu'il n'y a pas de contrôleur sur le port de charge, les LED avant de charge s'éteignent. **<fig# 1>**
- Remarque :** n'utilisez pas de force excessive pour placer le contrôleur sur le dock, car cela pourrait endommager à la fois le contrôleur et le dock.
5. Les contrôleurs peuvent être déconnectés du dock à tout moment, mais il est recommandé de laisser le contrôleur se recharger complètement avant de le retirer afin de maximiser la capacité de la batterie du contrôleur.

Casque audio

EN UTILISANT VOTRE CASQUE AUDIO

1. Ajustez le casque comme vous le souhaitez.
 2. Branchez le câble de 3,5 mm dans le contrôleur DualSense™ ou dans un appareil compatible.
 3. Pour utiliser le microphone, abaissez le bras du microphone à la hauteur désirée. Le volume audio peut être réglé à l'aide du contrôle de volume en ligne situé sur le brassard d'oreille gauche.
- *Non compatible avec les contrôleurs DualSense™ sans port audio de 3,5 mm. Compatible avec la plupart des appareils audio de 3,5 mm.

Couvercle de poignée en silicone

EN UTILISANT VOTRE HOUSSE DE POIGNÉE EN SILICONE

1. Retournez le contrôleur DualSense™ et faites glisser une poignée du contrôleur à l'arrière de la couverture Silicon Grip.
2. Tirez doucement et dirigez la Silicon Grip Cover sur le contrôleur DualSense™. Veillez à aligner les trous avec le bouton et les baguettes analogiques. **<fig.#>**
3. Insérez la deuxième poignée du contrôleur DualSense™ dans le Silicon Grip Cover. Continuez à tirer doucement sur le couvercle pour recouvrir le reste du capuchon.
4. Une fois en place, retournez le contrôleur et ajustez le Silicon Grip Cover selon les besoins.

COMMENT RETIRER VOTRE HOUSSE DE POIGNÉE EN SILICONE

Faites glisser le haut du couvercle de la poignée en silicone sur une gâchette et tirez doucement sur la poignée correspondante. Continuez à tirer doucement sur le couvercle de la manette. Faites attention à ne pas vous coincer sur les manettes analogiques ou les boutons de déclenchement. Continuez à tirer jusqu'à ce qu'il soit complètement détaché.

Bouchons de stick en silicone

EN UTILISANT VOS BOUCHONS EN SILICONE

1. Placez un bord du haut du stick analogique du contrôleur DualSense™ dans le capuchon. **<fig.#>**
 2. Appuyez fermement sur un doigt pour maintenir le capuchon en place tout en écartant doucement l'autre côté du capuchon sur le stick analogique.
 3. Ajustez le bord jusqu'à ce qu'il s'enroule complètement autour du stick analogique. Serrez et tournez les capuchons à profil haut selon les besoins pour les fixer en place sur le stick analogique. Veillez à ce que le bouchon soit bien scellé sur la clé analogique.
- Remarque :** les capuchons peuvent tomber facilement si le capuchon ne s'enroule pas complètement autour du stick analogique.

COMMENT RETIRER LES CAPUCHONS

Retirez délicatement les capuchons du stick analogique.

Dépannage :

- Q1 :** Pourquoi mes contrôleurs ne se chargent-ils pas lorsqu'ils sont sur le quai ?
R1 : Veuillez-vous assurer que vous alignez le dongle de charge avec le support de contact sur le dock.
- Remarque :** le voyant lumineux de charge doit être bleu ou rouge une fois qu'un contrôleur est placé sur le dock.
- Q2 :** Puis-je toujours utiliser un casque tout en utilisant le couvercle de poignée en silicone ?
R2 : Oui, le Silicon Grip Cover possède une ouverture pour permettre l'utilisation d'un casque.
- Q4 :** Puis-je toujours utiliser la station d'accueil tout en utilisant la protection en silicone ?
R4 : Oui, le Silicon Grip Cover l'empêche pas le chargement. Veillez à placer fermement le contrôleur à l'envers sur la station d'accueil.
- Accostez et vérifiez si le voyant orange de charge est allumé.

Entretien et maintenance

Veillez prendre connaissance des directives suivantes afin d'assurer une performance optimale du Master Pak :

- Ne jamais forcer les contrôleurs sur le dock de charge.
- Gardez tous les appareils exempts de saleté, de débris et d'objets métalliques
- N'exposez aucun appareil à des conditions extrêmes, notamment à la lumière directe du soleil, à une chaleur ou une humidité excessive.
- Gardez vos appareils à l'écart des liquides.
- Si un nettoyage est nécessaire, utilisez un chiffon sec pour nettoyer la zone affectée. Si nécessaire, utilisez que des produits chimiques conçus pour nettoyer du matériel électronique.
- N'ouvrez pas et ne manipulez pas le socle de charge ou le casque.

Support Technique

Nous vous remercions de votre confiance, et nous tenons à vous garantir satisfaction avec votre achat. Si vous avez des problèmes difficile à résoudre, veuillez nous contacter:
Internet: www.nyko.com
Email: customersupport@nyko.com
Tel: +1-888-400-6956

Garantie Limitée des Produits Nyko

NYKO garantit ce produit à l'acheteur d'origine pendant une période de quatre-vingt dix jours (90) à compter de la date d'achat, pourvu qu'il soit utilisé selon l'emploi prévu dans des conditions d'utilisation normales. Si un défaut non couvert au titre de la garantie survient, Nyko se réserve le droit de remplacer ou réparer le produit ou les pièces défectueuses à ses frais. Cette garantie ne couvre pas les défauts résultant d'un usage abusif ou les dommages résultant d'un défaut de déclaration du défaut et des coordonnées de l'acheteur pour le renvoi à: Nyko Technologies, Inc., 1642 Westwood Blvd., 3rd floor, Los Angeles, CA 90024, port préaffranchi. Les demandes seront traitées en 3 à 4 semaines.

Español

83303 DELUXE MASTER PAK™

Gracias por comprar el Deluxe Master Pak para Playstation®5. Lee este manual para familiarizarse con la instalación y funcionamiento de este producto.

¿Qué viene en la caja?

- (1) Dual Charge Dock
- (2) Dongle para Carga
- (1) Auriculares Sobre Oreja
- (1) Funda para Control
- (8) Kit de Gomas de Altura para los Palos Analógicos
- (2) Apretón Cortos
- (2) Táctica Cortos
- (2) Apretón Altos
- (2) Táctica Altos

Features:

- Carga rápido y guarda dos controles de DualSense™ al mismo tiempo
- Escucha el juego y audio de chat a través de altavoces con micrófono ajustable
- El conector de audio 3,5mm fácilmente se conecta al control de DualSense™ y a otros dispositivos con estrada 3,5mm
- Gomas de altura para analógicos para mejorar el agarre durante largas horas de juego
- Funda para control mantiene y protege tu control de caídas y derrames

USANDO EL CHARGE DOCK

1. Quita todos los controles del Charge Dock, y mete el cable Micro-USB incluido al Charge Dock. Mete la entrada USB en cualquier dispositivo compatible.
 2. Instala el Dongle de Carga en la entrada de USB-C en el control de DualSense™.
 3. Con el Dongle de Carga instalado, pon el control en la puerta de carga del Charge Base™.
 4. Cuando el control está completamente conectado a la puerta de carga, se encenderán los LED frontales correspondientes al puerto de carga. Consulte la TABLA DE INDICADORES LED para obtener más información. Cuando no hay controles en el Charge Dock, los LED de carga frontales se apagaran. **<fig# 1>**
- Nota:** No aplique demasiada fuerza para colocar el controlador en el Charge Base, ya que esto podría dañar tanto el controlador como el Charge Base.
5. Los controles se pueden desconectar del Charge Dock en cualquier momento, pero se recomienda que los controles se recargan completamente para maximizar la capacidad de la batería del control.

Auriculares Sobre Oreja

USANDOS LOS AURICULARES SOBRE OREJA

1. Ajuste la banda del auricular como desee.
2. Conecta la entrada 3.5mm a dentro del control DualSense™ controller o dispositivos compatibles.
3. Ajuste el volumen con ajustando la perilla (-) y (+) ubicado en la copa izquierda del auricular.

Funda para Control

USANDO LA FUNDA

1. Voltea el control DualSense™ deslice la esquina del control adentro de la funda.
2. Con cuidado estire la funda sobre el control de DualSense™. Asegúrate de alinear los agujeros con los botones y los palos analógicos. **<fig.#>**
3. Ajuste la funda según sea necesario.

COMO QUITAR LA FUNDA

Deslice la parte de arriba de la funda sobre los botones de disparo y sigue sobre las empuñaduras. Tenga cuidado de no se atasque en los palos analógicos o los botones de disparo. Sigue tirando hasta que esté completamente despegado.

Gomas de Altura para Analógicos

USANDO LAS GOMAS DE ALTURA PARA LOS ANALOGICOS

1. Coloque un borde de la parte superior del control DualSense™ los palos analógicos a dentro de las gomas. **<fig.#>**
2. Presione firmemente un dedo hacia abajo para mantener la goma en su lugar mientras con cuidado estire el otro lado de la goma sobre los palos analógicos.
3. Ajuste el borde hasta que envuelva el analógica completamente. Apriete y gire las gomas según sea necesario para asegurarlas en su lugar de los palos analógicos. Asegúrese de que haya un buen sellado entre la tapa y los palos analógicos.

Nota: Las tapas pueden caerse fácilmente si no envuelven completamente los palos analógicos.

COMO QUITAR LAS GOMAS DE ALTURA PARA LOS ANALOGICOS

Con cuidado, quite las tapas de los analógicos.

Solución de problemas:

Q1: ¿Por qué no se cargan mis controles mientras están en el dock?
A1: Asegúrese de que el cable de carga esté bien conectado a la base de carga y a la toma de corriente. Desenchufe el cable de carga y vuelva a conectarlo a la base de carga. Quite los controles para comprobar si hay obstrucciones y vuelva a colocarlos en el Charge Dock.

NOTA: Nunca fuerce un cable de carga o controladores en el Charge Dock.

- Q2:** ¿Puedo seguir usando auriculares mientras uso la Funda para Control?
A2: Sí, la Funda para Control tiene una abertura para permitir el uso de auriculares..
- Q3:** ¿Puedo usar el Charge Dock mientras tengo la funda puesta?
A3: Sí, la funda no impedirá la carga. Asegúrese de colocar firmemente el control boca abajo sobre el Charge Dock y revisa que la luz indicadora de carga anaranjado está encendida.

Cuidado y Mantenimiento

Revise las siguientes pautas para asegurar un rendimiento óptimo del Deluxe Master Pak:

- Nunca fuerces los controles en el Charge Dock
- Mantenga todos los dispositivos libres de suciedad, escombros y objetos metálicos.
- No exponga ningún dispositivo a condiciones extremas, incluyendo la luz solar directa o el calor o la humedad excesivas.
- Mantenga sus dispositivos alejados de los líquidos.
- Si es necesario limpiar, use un paño seco para limpiar el área afectada. Si es necesario, utilice únicamente productos químicos diseñados para limpiar dispositivos electrónicos.
- No abra ni manipule el Charge Dock o Auricular.

Asistencia Técnica

Agradecemos su compra de productos Nyko. Nos esforzamos para garantizar su satisfacción con dicha compra. Si experimenta dificultades no dude en comunicarse con nosotros.
Internet: www.nyko.com
Email: customersupport@nyko.com
Tel: +1-888-400-6956

Garantía Limitada de Nyko

La garantía de este producto de Nyko se extiende al comprador original, por el uso normal para el cual fue creado, por un periodo de noventa (90) días a partir de la fecha de compra. Si se produjera un defecto cubierto por la presente garantía, Nyko, a su entera discreción, reemplazará o reparará el producto o sus piezas defectuosas, sin cargo alguno para dicho comprador. La presente garantía no cubre defectos que surjan del uso indebido o de la modificación de este producto. El producto deberá ser devuelto junto con el recibo de compra, una breve descripción escrita del defecto reclamado y la información de contacto del comprador a: Nyko Technologies, Inc., 1642 Westwood Blvd., 3rd Floor, Los Angeles, CA 90024, con cargos de envío prepagados. Favor de aguardar entre 3 y 4 semanas para el procesamiento de dicha devolución.