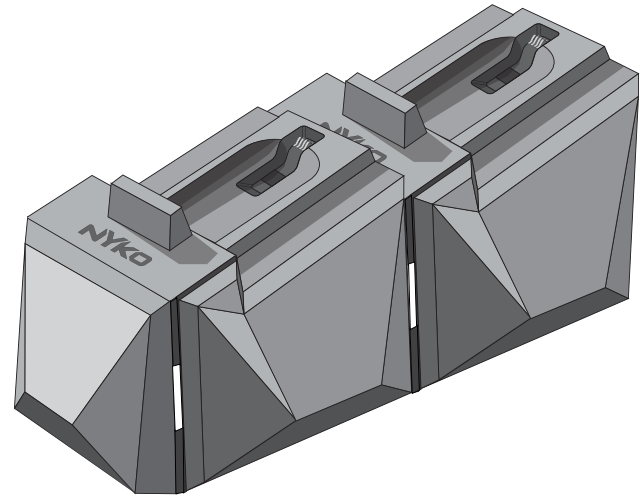


**NYKO®**  
**CHARGE BLOCK DUO™**  
 Controller Charging Solution  
 for/pour/para/fürfer/voor/para/のため PS4™



**USER MANUAL**

Item# 83231

NYKO and Charge Block Duo are registered trademarks of NYKO Technologies, Inc. PlayStation 4 is a trademark of a Sony Computer Entertainment Inc., registered in the U.S. and other countries. This is a NYKO product and is not endorsed, manufactured or distributed by Sony Computer Entertainment Inc. ©2016 NYKO Technologies, Inc. All Rights Reserved.

**www.nyko.com**

Register this product online.  
 Register ce produit sur Internet.  
 Coloque este producto en línea.  
 Produkt online registrieren.  
 Registrare questo prodotto online.  
 Registrare online.  
 Register este produs online em.

**IN-HOUSE CUSTOMER SUPPORT:**  
 Email: customersupport@nyko.com  
 Phone: +1-888-400-6956



**ENGLISH**

**83231 CHARGE BLOCK DUO™**

**What's in the Box**

- (2) Charge Block
- (1) Charge Block Front Cover
- (2) Charging Dongle
- (1) USB Charge Cable
- (1) AC Adapter
- (1) User Manual

**Getting Started**

**Install Charging Dongle:**

- On the top of the PS4 DualShock® Controller, locate the micro-USB port.
- Carefully attach the dongle connector into the micro-USB port.

**To set up via AC adapter:**

- Connect the micro-USB end of the cable into micro-USB port located on the back of Charge Block.
  - Connect the standard USB end into the provided AC adapter.
  - Carefully insert the AC adapter into a wall outlet.
- Note:** Connecting more than (2) Charge Blocks (3-4) at a time, we recommend set up via console (see below). The included AC adapter can only power up to two Charge Blocks simultaneously.

**To set up via console:**

- Connect the micro-USB connector of the included cable into the micro-USB port located on the back of Charge Block.
- Locate the USB port on the console.
- Connect the standard USB connector to any USB 3.0 port on the console.

**Using Charge Blocks**

**To attach one Charge Block to an additional Charge Block (included):**

- Remove Charge Block front cover.
- Align Charge Block.
- Insert connector into port until the blocks clicks into place, indicating they are securely attached.
- During gameplay, monitor battery levels via the on-screen Battery Indicator icon.
- To separate blocks, hold each block firmly and gently pull apart.
- Replace Charge Block front cover.

**To charge your controller via Charge Block**

- Confirm Charge Block is properly connected to the wall outlet or console.
- With the Charging Dongle already installed in your controller, place your controller on Charge Block aligning the controller and dongle with the base.
- LEDs will flash on the left and right sides of Charge Block, indicating the controller is charging.
- When the controller is fully charged, the LEDs will illuminate solid.
- If you have multiple charge blocks connected, the Charge Block currently holding a controller will illuminate the corresponding LEDs.
- When you are ready to play, simply remove the controller from Charge Block. The LED Indicators will turn off.
- After gameplay, return your controller to Charge Block to recharge.

**Troubleshooting**

**Q1:** Four Charge Blocks are connected but controllers are not charging.  
**A1:** Make sure only (2) Charge Blocks are connected together if using the included AC adapter; (3-4) if connecting to a USB 3.0 port.  
**A2:** We do not recommend the controllers internal batteries be drained to 0%. Should this occur, remove one controller from a Charge Block until three controllers have reached 10%. At this time, a fourth controller may be placed on the available Charge Block.

**Technical Support**

We appreciate your support of Nyko products, and endeavor to guarantee your satisfaction with this purchase. If you are experiencing difficulties, please contact us:  
**Online:** www.nyko.com  
**Email:** customersupport@nyko.com  
**Phone:** +1-888-400-6956

**Nyko Product Limited Warranty**

This Nyko product is warranted to the original purchaser for the product's normal intended use for a period of ninety (90) days from the date of purchase. If a defect covered under this warranty occurs, Nyko will replace or repair the product or its defective parts, at Nyko's option, at no charge. This warranty does not apply to defects resulting from misuse or modification of the product. The product should be returned with proof of purchase, a brief statement of the claimed defect, and the purchaser's contact information, to: Nyko Technologies, Inc., 1990 Westwood Blvd., Suite 350, Los Angeles, CA 90025, with freight charges prepaid. Please allow 3-4 weeks for processing.

**FRANÇAIS**

**83231 CHARGE BLOCK DUO™**

**Qu'est-ce qui est inclus dans la boîte**

- (2) Bloc-chargeur
- (1) Couvercle frontal du bloc-chargeur
- (2) Clé électronique de chargement
- (1) Câble de chargement USB
- (1) Adaptateur CA
- (1) Manuel de l'utilisateur

**Démarrage**

**Installer le bloc-batterie rechargeable:**

- Sur le haut du contrôleur PS4 DualShockMD, situer le port micro-USB.
- Fixer soigneusement le connecteur de la clé électronique dans le port micro-USB.

**Pour configurer via un adaptateur CA:**

- Brancher l'extrémité micro-USB du câble de chargement (inclus) dans le port micro-USB situé à l'arrière du bloc-chargeur.
- Brancher l'extrémité USB standard dans l'adaptateur CA fourni.
- Insérer soigneusement l'adaptateur CA dans une prise murale.

**Remarque :** Si vous branchez plus de (2) blocs-chargeurs, (3) à la fois, nous recommandons l'option Pour configurer via la console (voir ci-dessous). L'adaptateur CA inclus peut seulement alimenter jusqu'à deux blocs-chargeurs à la fois.

**Pour configurer via la console :**

- Brancher le connecteur micro-USB du câble fourni dans le port micro-USB situé à l'arrière du bloc-chargeur.
- Situer le port USB sur la console.
- Brancher le connecteur USB standard à tout port USB 3.0 sur la console.

**Utiliser des blocs-chargeurs**

**Pour fixer un bloc-chargeur à un autre supplémentaire (inclus):**

- Enlever le couvercle frontal du bloc-chargeur.
- Aligner le bloc-chargeur.
- Insérer le connecteur dans le port jusqu'à ce que le bloc s'enclenche en position, indiquant que les blocs sont bien en place.
- Lors du jeu, surveiller les niveaux de la batterie via l'icône indicatrice de batterie à l'écran.
- Pour séparer les blocs, tenir chacun d'eux fermement et séparer doucement les blocs.
- Remplacer le couvercle frontal du bloc-chargeur.

**Pour charger votre contrôleur via le bloc-chargeur**

- Confirmer que le bloc-chargeur est correctement branché à la prise murale ou à la console.
- Avec la clé électronique de chargement déjà installée dans votre contrôleur, mettre ce dernier sur le bloc-chargeur en alignant le contrôleur et la clé électronique avec la base.
- Des DEL clignoteront sur les côtés gauche et droit du bloc-chargeur, indiquant que le contrôleur se charge.
- Lorsque le contrôleur est complètement chargé, les DEL restent allumées et stables.
- Si vous avez plusieurs blocs-chargeurs branchés, celui supportant actuellement un contrôleur illuminera la DEL correspondante.
- Lorsque vous êtes prêt à jouer, retirer simplement le contrôleur du bloc-chargeur. Les DEL indicatrices s'éteignent.
- Après la partie, remettre votre contrôleur sur le bloc-chargeur pour le recharger.

**Dépannage**

**Q1:** Quatre blocs-chargeurs sont branchés mais les contrôleurs ne se chargent pas.  
**R1:** S'assurer que seulement (2) blocs-chargeurs sont branchés ensemble si vous utilisez l'adaptateur CA inclus; (3-4) si vous vous branchez à un port USB 3.0.  
**R2:** Nous ne recommandons pas que les batteries rechargeables incluses se vident à 0%. Si cela devait se produire, enlever un contrôleur d'un bloc-chargeur jusqu'à ce que trois contrôleurs atteignent 10% de charge. À ce moment-là, un quatrième contrôleur peut être placé sur le bloc-chargeur disponible.

**Support Technique**

Nous vous remercions de votre confiance, et nous tenons à vous garantir satisfaction avec votre achat. Si vous avez des problèmes difficile à résoudre, veuillez nous contacter:  
**Internet:** www.nyko.com  
**Email:** customersupport@nyko.com  
**Tel:** +1-888-400-6956

**Garantie Limitée des Produits Nyko**

NYKO garantit ce produit à l'acheteur d'origine pendant une période de quatre-vingt dix jours (90) à compter de la date d'achat, pourvu qu'il soit utilisé selon l'emploi prévu dans des conditions d'utilisation normales. Si un défaut non couvert au titre de la garantie survient, Nyko se réserve le droit de remplacer ou réparer le produit ou les pièces défectueuses à ses frais. Cette garantie ne couvre pas les défauts découlant d'un emploi inadéquat ou de modifications de ce produit. Le produit devra être retourné accompagné du reçu daté d'achat, d'une brève déclaration du défaut et des coordonnées de l'acheteur pour le renvoi à: Nyko Technologies, Inc., 1990 Westwood Blvd., 3rd floor, Los Angeles, CA 90025, port préaffranchi. Les demandes seront traitées en 3 à 4 semaines.

**ESPAÑOL**

**83231 CHARGE BLOCK DUO™**

**¿Qué contiene la caja?**

- (2) Bloque de carga
- (1) Protector delantero del bloque de carga
- (2) Cargadores de dongle
- (1) Cable USB de carga
- (1) Adaptador de CA
- (1) Manual del usuario

**Comenzar**

**Instalación del paquete de baterías recargables:**

- En la parte superior del controlador PS4 DualShock®, localice el micro puerto USB.
- Con cuidado, una el conector dongle al micro puerto USB.

**Instalación a través del adaptador de CA:**

- Conecte el extremo del cable micro USB de carga (incluido) al micro puerto USB que se encuentra en la parte de atrás del bloque de carga.
- Conecte el extremo del USB estándar al adaptador de CA provisto.
- Con cuidado, inserte el adaptador de CA en el tomacorrientes.

**Nota:** Si conecta más de (2) bloques de carga (3) a la vez, le recomendamos que haga la instalación a través de la consola (vea a continuación). El adaptador de CA incluido solo puede accionar hasta dos bloques de carga al mismo tiempo

**Instalación a través de la consola**

- Conecte el conector micro USB del cable provisto al micro puerto USB que se encuentra en la parte de atrás del bloque de carga.
- Localice el puerto USB en la consola.
- Conecte el conector USB estándar a cualquier puerto USB 3.0 en la consola.

**Utilizar los bloques de carga**

**Para unir un bloque de carga a un bloque de carga adicional (incluido):**

- Retire la protección delantera del bloque de carga.
- Alinee el bloque de carga.
- Inserte el conector en el puerto hasta que los bloques hagan clic en su lugar, lo que indica que se han unido con seguridad.
- Durante el juego, controle el nivel de batería con el icono que indica la batería que aparece en pantalla.
- Para separar los bloques, sostenga firmemente los dos bloques y sepárelos con suavidad.
- Reemplace el protector delantero del bloque de carga.

**Para cargar el controlador a través del bloque de carga**

- Confirme que el bloque de carga esté bien conectado al tomacorrientes o a la consola.
- Con el cargador dongle ya instalado en su controlador, coloque el controlador en el bloque de carga, ubique el control y el dongle alineados con la base.
- Las luces LED de los lados izquierdo y derecho del bloque de carga se iluminarán, lo que indica que el controlador está cargando.
- Cuando el controlador esté completamente cargado, las luces LED se iluminarán sólidas.
- Si usted tiene múltiples bloques de carga conectados, el bloque de carga que contiene un controlador iluminará las luces LED correspondientes.
- Cuando esté listo para jugar, solo retire el controlador del bloque de carga. Los indicadores LED se apagarán.
- Cuando finalice el juego, vuelva a colocar el controlador en el bloque de carga para recargar.

**Solución de problemas**

**P1:** Están conectados cuatro bloques de carga, pero los controladores no cargan.  
**R1:** Asegúrese de que solo (2) bloques de carga estén conectados juntos si usa el adaptador de CA incluido, (3-4) si están conectados a un puerto USB 3.0.  
**R2:** No recomendamos que las baterías recargables se agoten al 0%. Si esto ocurre, retire un controlador del bloque de carga hasta que los tres controles lleguen al 10%. En ese momento, un controlador se puede colocar en el bloque de carga disponible

**Asistencia Técnica**

Agradecemos su compra de productos Nyko. Nos esforzamos para garantizar su satisfacción con dicha compra. Si experimenta dificultades no dude en comunicarse con nosotros.  
**Web:** www.nyko.com  
**Correo electrónico:** customersupport@nyko.com  
**Teléfono:** +1-888-400-6956

**Garantía Limitada de Nyko**

La garantía de este producto de Nyko se extiende al comprador original, por el uso normal para el cual fue creado, por un periodo de noventa (90) días a partir de la fecha de compra. Si se produjera un defecto cubierto por la presente garantía, Nyko, a su entera discreción, reemplazará o reparará el producto o sus piezas defectuosas, sin cargo alguno para dicho comprador. La presente garantía no cubre defectos que surjan del uso indebido o de la modificación de este producto. El producto deberá ser devuelto junto con el recibo de compra, una breve descripción escrita del defecto reclamado y la información de contacto del comprador a: Nyko Technologies, Inc., 1990 Westwood Blvd., 3rd Floor, Los Angeles, CA 90025, con cargos de envío pagados. Favor de aguardar entre 3 y 4 semanas para el procesamiento de dicha devolución.

**DEUTSCH**

**83231 CHARGE BLOCK DUO™**

**Packungsinhalt**

- (1) Ladestation
- (1) Ladestation Frontplatte
- (1) Ladestecker
- (1) USB-Ladekabel
- (1) Netzteil
- (1) Anleitung

**Einstieg**

**Wiederaufladbares Batteriepack installieren:**

- Auf der Oberseite des PS4 DualShock® Controllers befindet sich ein Micro-USB-Anschluss.
- Stecken Sie den Ladestecker vorsichtig in die Micro-USB-Buchse.

**Einrichtung über Netzteil:**

- Stecken Sie den Micro-USB-Stecker des (beiliegenden) Kabels in die Micro-USB-Buchse auf der Rückseite der Ladestation.
  - Stecken Sie den Standard-USB-Stecker in das mitgelieferte Netzteil.
  - Stecken Sie das Netzteil vorsichtig in die Netzsteckdose.
- Hinweis:** Beim Anschluss von mehr als (2) Ladestationen gleichzeitig (3) wird die Einrichtung über Konsole (im Folgenden beschrieben) empfohlen. Das mitgelieferte Netzteil kann nur bis zu zwei Ladestationen gleichzeitig versorgen.

**Einrichtung über Konsole:**

- Stecken Sie den Micro-USB-Stecker des beiliegenden Kabels in die Micro-USB-Buchse auf der Rückseite der Ladestation.
- An der Konsole befindet sich ein USB-Anschluss.
- Stecken Sie den Standard-USB-Stecker in den USB-3.0-Anschluss der Konsole.

**Nutzung der Ladestationen**

**So fügen Sie einer Ladestation ein weiteres Lademodul (enthalten) hinzu:**

- Entfernen Sie die Frontplatte der Ladestation.
- Richten Sie das Lademodul aus.
- Stecken Sie das Lademodul in die Ladestation, bis das Modul einrastet und somit sicher befestigt ist.
- Über das Ladezustandssymbol am Bildschirm lässt sich die Akkulation während des Spiels kontrollieren.
- Zum Trennen der Lademodule beide Teile vorsichtig auseinanderziehen.
- Befestigen Sie die Frontplatte wieder an der Ladestation.

**To charge your controller via Charge Block**

- Achten Sie darauf, dass die Ladestation richtig mit der Konsole oder der Netzsteckdose verbunden ist.
- Setzen Sie den Controller mit bereits eingestecktem Ladestecker auf die Ladestation, indem Sie Controller und Ladestecker an der Basis ausrichten.
- LEDs blinken an der linken und rechten Seite der Ladestation, um den Ladevorgang anzuzeigen.
- Sobald der Controller vollständig aufgeladen ist, leuchten die LEDs dauerhaft.
- Wenn mehrere Lademodule angeschlossen sind, leuchten die LEDs nur an dem Lademodul mit dem aufgesetzten Controller.
- Entnehmen Sie zum Spielen einfach den Controller aus der Ladestation. Die LED-Anzeigen gehen aus.
- Legen Sie den Controller nach dem Spielen erneut auf die Ladestation.

**Fehlerbehebung**

**F1:** Vier Lademodule sind miteinander verbunden, aber die Controller werden nicht geladen.  
**A1:** Achten Sie darauf, dass bei Nutzung des mitgelieferten Netzteils nur (2) Lademodule miteinander verbunden sein können. Bei Nutzung des USB-3.0-Anschlusses sind (3-4) Module in Ordnung.  
**A2:** Es wird empfohlen, die beiliegenden Batterien nicht vollständig zu entladen. Sollte dies vorkommen, entfernen Sie einen Controller aus der Ladestation, bis drei Controller 10% Ladezustand erreicht haben. Anschließend kann der vierte Controller erneut auf ein freies Lademodul aufgelegt werden.

**Technical Support**

Herzlichen Dank für Ihre Unterstützung von Nyko-Produkten. Wir bemühen uns nach Kräften, Ihre Zufriedenheit mit dem gekauften Produkt zu gewährleisten. Bei Problemen wenden Sie sich bitte an:  
**Online:** www.nyko.com  
**E-Mail:** customersupport@nyko.com  
**Telefon:** +1-888-400-6956

**Eingeschränkte Produktgarantie von Nyko**

Dieses Nyko-Produkt kommt mit einer Garantie von neunzig (90) Tagen ab Kaufdatum für den ursprünglichen Käufer, die sich auf den normalen, vorgesehenen Gebrauch bezieht. Sollte ein von dieser Gewährleistung gedeckter Defekt auftreten, wird Nyko das Produkt oder die defekten Komponenten nach eigenem freien Ermessen kostenlos ersetzen oder reparieren. Diese Gewährleistung gilt nicht für Defekte, die durch Missbrauch oder Modifikationen am Produkt entstehen. Das Produkt kann zusammen mit dem Kaufnachweis, einer kurzen Beschreibung des Defekts und den Kontaktinformationen des Käufers eingesandt werden an: Nyko Technologies Inc., 1990 Westwood Blvd., 3rd Floor, Los Angeles, CA 90025. Versandkosten gehen zu Lasten des Käufers. Bitte berücksichtigen Sie eine Bearbeitungszeit von 3-4 Woche.



ITALIANO

83231 CHARGE BLOCK DUO™

## Che c'è nella scatola

(2) Charge Block  
(1) Copertura frontale del Charge Block  
(2) Dongle di carica  
(1) Cavò di ricarica USB  
(1) Adattatore AC  
(1) Manuale utente

## Iniziare

### Installare la Batteria ricaricabile:

• In cima al Controller PS4 DualShock®, trovare la porta micro-USB.  
• Inserire con cura il connettore dongle nella porta micro-USB.

### Per impostare tramite adattatore AC:

• Collegare l'estremità micro-USB del cavo di ricarica (incluso) nella porta micro-USB situata sul retro del Charge Block.  
• Collegare l'estremità USB standard nell'adattatore AC fornito.  
• Inserire con cautela l'adattatore AC in una presa a muro.  
**Nota:** Quando si collegano più di (2) Charge Block (3) alla volta, si consiglia l'installazione tramite console (vedere sotto). L'adattatore AC incluso può solo caricare fino a due Charge Block simultaneamente.

### Per impostare tramite console:

• Collegare il connettore micro-USB del cavo fornito nella porta micro-USB situata sul retro del Charge Block.  
• Individuare la porta USB della console.  
• Collegare il connettore USB standard a qualsiasi porta USB 3.0 sulla console.

## Usare i Charge Block

### Per collegare un Charge Block ad un ulteriore Charge Block (incluso):

• Rimuovere la Copertura frontale del Charge Block.  
• Allineare il Charge Block.  
• Inserire il connettore nella porta fino a quando i Charge Block scattano in posizione, indicando che siano ben fissati.  
• Durante il gioco, monitorare i livelli delle batterie tramite lo l'icona indicatrice della batteria sullo schermo.  
• Per separare, tenere ogni Charge Block con fermezza e separare delicatamente.  
• Rimpiazzare la Copertura frontale del Charge Block.

### Per caricare il controller tramite Charge Block

• Verificare il Charge Block sia correttamente collegato alla presa a muro o alla console.  
• Con il Dongle di carica già installato nel controller, posizionare il controller sul Charge Block allineando il controller e il dongle con la base.  
• I LED lampeggeranno sui lati sinistro e destro del Charge Block, indicando che il controller è in carica.  
• Quando il controller è completamente carico, i LED si illumineranno solidi.  
• Se si dispone di più Charge Block collegati, il Charge Block attualmente in possesso di un controller illuminerà i LED corrispondenti.  
• Quando si è pronti a giocare, è sufficiente rimuovere il controller dal Charge Block. Gli indicatori LED si spegneranno.  
• Dopo il gioco, riportare il controller al Charge Block per la ricarica.

### Risoluzione Problemi

**D1:** Sono collegati quattro Charge Block, ma i controller non sono in carica.

**R1:** Assicurarsi che siano collegati insieme solo (2) Charge Blocks se si utilizza l'adattatore AC incluso; (3-4) se si collegano a una porta USB 3.0.

**R2:** Si consiglia di far arrivare le batterie ricaricabili incluse allo 0%. In questo caso, rimuovere un controller da un Charge Block fino a che tre controller non abbiano raggiunto il 10%. A questo punto, può essere inserito sul Charge Block disponibile un quarto controller.

### Assistenza

Appreziamo la preferenza accordataci acquistando un prodotto Nyko, e desideriamo garantire la soddisfazione dei clienti. In caso di problemi è possibile contattarci nei seguenti modi:

**Online:** www.nyko.com

**E-mail:** customersupport@nyko.com

**Telefono:** +1-888-400-6956

### Nyko Product Limited Warranty

*Si garantisce all'acquirente originale che questo prodotto Nyko funzionerà senza problemi, in condizioni di uso normale, per 90 (novanta) giorni dalla data di acquisto. Se si riscontra un difetto coperto da questa garanzia, a sua discrezione Nyko riparerà o sostituirà il prodotto o le parti difettose gratuitamente. La garanzia non si applica a difetti derivanti da modifiche o abuso del prodotto. Il prodotto va restituito allegando la prova di acquisto, una breve descrizione del difetto riscontrato e il recapito dell'acquirente a: Nyko Technologies, Inc., 1990 Westwood Blvd., 3rd Floor, Los Angeles, CA 90025, USA, franco destinatario. Occorrono da 3 a 4 settimane per l'inoltro del reclamo.*

NEDERLANDS

83231 CHARGE BLOCK DUO™

## Inhoud van de doos

(2) Charge Block  
(1) Voorklep oplaadblok  
(2) Oplaaddongles  
(1) USB-oplaadkabel  
(1) Voedingsadapter  
(1) Gebruikershandleiding

## Aan de slag

### Ga als volgt te werk om de oplaadbare batterij te installeren:

• Zoek de micro-USB-poort boven op de PS4 DualShock® Controller.  
• Steek de connector van de dongle voorzichtig in de micro-USB-poort.

### Instellen via voedingsadapte:

• Sluit het micro-USB-uiteinde van de (meegeleverde) oplaadkabel aan op de micro-USB-poort aan de achterkant van het oplaadblok.  
• Sluit het standaard USB-uiteinde aan op de meegeleverde voedingsadapter.  
• Steek de stekker van de voedingsadapter voorzichtig een wandstopcontact.  
**Opmerking:** Raadpleeg de procedure Instellen via console (zie hieronder) als u meer dan (2) oplaadblokken (3) tegelijk wilt aansluiten. Met de meegeleverde voedingsadapter kunnen maximaal twee oplaadblokken tegelijk van stroom worden voorzien.

### To set up via console:

• Sluit de micro-USB-connector van de meegeleverde kabel aan op de micro-USB-poort aan de achterkant van het oplaadblok.  
• Zoek de USB-poort op de console.  
• Sluit de standaard USB-connector aan op een willekeurige USB 3.0-poort op de console.

## Charge Blocks gebruiken

### Ga als volgt te werk als u één oplaadblok op een extra oplaadblok (meegeleverd) wilt aansluiten:

• Verwijder de voorklep van het oplaadblok.  
• Lijn het oplaadblok uit.  
• Plaats connector in poort tot de blokken goed op hun plaats zijn vastgeklikt.  
• Tijdens het gamen kunt u de batterijniveaus controleren via het batterij-indicatorpictogram op het scherm.  
• Als u de blokken van elkaar wilt losmaken, houdt u elk blok stevig vast en trekt u ze voorzichtig van elkaar.  
• Plaats de voorklep van het oplaadblok terug.

### De controller opladen via Charge Block

• Controleer of Charge Block correct is aangesloten op het wandstopcontact of de console.  
• Terwijl de oplaaddongle al in de controller is geïnstalleerd, plaatst u de controller op Charge Block waarbij u de controller en de dongle uitlijnt met de basis.  
• Aan de linker- en rechterkant van Charge Block beginnen LED-lampjes te knipperen om aan te geven dat de controller wordt opgeladen.  
• Wanneer de controller volledig is opgeladen, branden de LED-lampjes onafgebroken.  
• Als u meerdere oplaadblokken hebt aangesloten, branden de LED-lampjes op het oplaadblok dat op dat moment een controller bevat.  
• Op het moment dat u wilt gaan gamen, haalt u gewoon de controller uit Charge Block. De LED-lampjes gaan uit.  
• Na het gamen plaatst u de controller weer in Charge Block om op te laden.

### Probleemoplossing

**V1:** Ik heb vier Charge Blocks aangesloten, maar de controllers laden niet op.

**A1:** U kunt maar (2) Charge Blocks tegelijkertijd aansluiten als u de meegeleverde voedingsadapter gebruikt, en (3-4) als u ze hebt aangesloten op een USB 3.0-poort.

**A2:** We raden af om de oplaadbare batterijen te laten leeglopen tot 0%. Als dit gebeurt, verwijder dan één controller uit een oplaadblok tot drie controllers de 10% hebben bereikt. Pas dan kan een vierde controller in het beschikbare oplaadblok worden geplaatst.

### Technische Ondersteuning

We waarderen je steun voor Nyko-producten en streven ernaar je tevredenheid met je aankoop te waarborgen. Als je problemen ondervindt, kun je op de volgende manier contact met ons opnemen:

**Online:** www.nyko.com

**E-mail:** customersupport@nyko.com

**Telefoon:** +1-888-400-6956

### Nyko Product Limited Warranty

*Bij dit Nyko-product wordt aan de oorspronkelijke koper een garantie van negentig (90) dagen vanaf de datum van aankoop verstrekt op het normale beoogde gebruik ervan. Als een defect optreedt dat onder deze garantie valt, zal Nyko het product of de defecte onderdelen ervan gratis vervangen of repareren naar eigen keuze. Deze garantie is niet van toepassing op defecten voortvloeiend uit misbruik of modificatie van dit product. Het product moet, vergezeld van de aankoopbon, een korte toelichting over het vermeende defect en de contactinformatie van de koper, franco worden geretourneerd naar: Nyko Technologies, Inc., 1990 Westwood Blvd., 3rd Floor, Los Angeles, CA 90025, Verenigde Staten. Er moet rekening worden gehouden met een verwerkingsduur van 3 à 4 weken*

PORTUGUÊS

83231 CHARGE BLOCK DUO™

## O que vem na caixa

(2) Blocos de carga  
(1) Tampa frontal do bloco de carga  
(2) Dongle de carregamento  
(1) Cabo de carga USB  
(1) Adaptador CA  
(1) Manual do usuário

## Primeiros passos

### Instale o pacote de baterias recarregáveis:

• Na parte superior do controlador PS4 DualShock®, localize a porta micro-USB.  
• Com cuidado, conecte o dongle à porta micro-USB.

### Para configurar através do adaptador CA:

• Conecte a extremidade micro-USB do cabo de carga (incluído) à porta micro-USB localizada na parte posterior do bloco de carga.  
• Conecte a extremidade USB padrão ao adaptador CA fornecido.  
• Insira com cuidado o adaptador CA à tomada.  
**Observação:** Ao conectar mais de (2) blocos de carga (3) de uma vez, recomendamos a configuração através do console (veja a seguir). O adaptador CA incluído pode carregar apenas dois blocos de carga simultaneamente.

### Para configurar através do console:

• Conecte a extremidade micro-USB do cabo incluído à porta micro-USB localizada na parte posterior do bloco de carga.  
• Localize a porta USB no console.  
• Conecte a extremidade USB padrão a qualquer porta USB 3.0 no console.

## Uso de blocos de carga

### Para conectar um bloco de carga a um bloco de carga adicional (incluído):

• Remova a tampa frontal do bloco de carga.  
• Alinhe o bloco de carga.  
• Insira o conector à porta até que o bloco se encaixe no lugar com um clique, indicando que está preso com segurança.  
• Durante os jogos, monitore os níveis da bateria através do ícone indicador de bateria na tela.  
• Para separar os blocos, segure cada um deles com firmeza e separe-os delicadamente.  
• Recoloque a tampa frontal do bloco de carga.

### Para carregar o controlador através do bloco de carga

• Verifique se o bloco de carga está devidamente conectado à tomada ou ao console.  
• Com o dongle de carregamento já instalado no controlador, coloque seu controlador no bloco de carga, alinhando o controle e o dongle com a base.  
• Os LEDs piscam nos lados esquerdo e direito do bloco de carga, indicando que o controlador está carregando.  
• Quando o controlador está totalmente carregado, os LEDs ficam acesos, sem piscar.  
• Se você tem vários blocos de carga conectados, o bloco de carga que, nesse momento, prende um controlador acenderá os LEDs correspondentes.  
• Quando você estiver pronto para jobar, basta remover o controlador do bloco de carga. Os indicadores de LED se apagam.  
• Depois de jogar, recoloque seu controlador no bloco de carga para recarregar.

### Resolução de problemas

**P1:** Quatro blocos de carga estão conectados, mas os controladores não estão carregando.

**R1:** Verifique se apenas (2) blocos de carga estão conectados juntos usando o adaptador CA incluído; (3-4) se conectando a um porta USB 3.0.

**R2:** Não recomendamos esgotar as baterias recarregáveis incluídas. Caso isso ocorra, remova um controlador de um bloco de carga até que três controladores tenham atingido 10%. Neste momento, um quarto controlador pode ser colocado no bloco de carga disponível.

### Suporte Técnico

Apreciamos o seu apoio a produtos Nyko, e nos empenharemos em garantir a sua satisfação com a compra. Caso esteja encontrando dificuldades, por gentileza comunique-se conosco em:

**Online:** www.nyko.com

**Email:** customersupport@nyko.com

**Phone:** +1-888-400-6956

### Garantia Limitada Para Produtos Nyko

*Este produto Nyko oferece ao comprador original do produto uma garantia normal para o uso ao qual se destina por um período de 90 (noventa) dias a partir da data da compra. Caso ocorra algum defeito durante a vigência da garantia, a Nyko substituirá ou consertará o produto ou suas peças defeituosas sem nenhum custo, à exclusivo critério da Nyko. Esta garantia não se aplica a defeitos que resultem do uso inadequado ou de modificações ao produto. O produto deve ser devolvido ao fabricante com comprovante de compra, uma breve descrição do defeito encontrado, e informações de contato do comprador para o seguinte endereço: Nyko Technologies, Inc., 1990 Westwood Blvd., 3rd Floor, Los Angeles, CA 90025, com franquia postal pré-paga. O processamento levará entre 3 e 4 semanas.*

日本語

83231 CHARGE BLOCK DUO™

## 内容

(2) チャージブロック  
(1) チャージブロック フロントカバー  
(2) 充電 Dongle  
(1) USB充電ケーブル  
(1) ACアダプター  
(1) ユーザーマニュアル

## はじめに

### 充電バッテリーパックの取り付け:

• PS4 DualShock® コントローラーの上部にmicro-USBポートがあります。  
• Dongleのコネクタを静かにmicro-USBポートに接続します。

### ACアダプターを通じてセットアップするには:

• 充電ケーブル (同梱) のmicro-USB側をチャージブロック背面にあるmicro-USBポートに接続します。  
• 通常のUSB側を同梱のACアダプターに接続します。  
• ACアダプターをコンセントに静かに接続します。  
**注意:**一度に2以上のチャージブロック (3個) を接続する場合、コンソールを通じてセットアップすることをお勧めします (以下参照)。同梱のACアダプターが同時に電源を供給できるチャージブロックは、2つまでです。

### コンソールを通じてセットアップするには:

• 同梱のケーブルのmicro-USBコネクタをチャージブロック背面にあるmicro-USBポートに接続します。  
• コンソールにはUSBポートがあります。  
• 通常のUSBコネクタをコンソールのいずれかのUSB 3.0ポートに接続します。

## チャージブロックの使用

### 1つのチャージブロックを別のチャージブロック (非同梱) に接続するには:

• チャージブロックのフロントカバーを外します。  
• チャージブロックを並べます。  
• ブロックが所定の位置にはまり、しっかりと接続されるまで、コネクタをポートに挿入します。  
• ゲームプレイの間、画面のバッテリーインジケーターアイコンでバッテリーレベルを監視することができます。  
• チャージブロックのフロントカバーを戻します。

### チャージブロックを通じてコントローラーを充電するには

• チャージブロックがコンセントかコンソールに正しく接続されていることを確認します。  
• 充電 Dongle がすでにコントローラーに設置されている場合、チャージブロック上にコントローラーを配置して、コントローラーと Dongle をベースと合わせます。  
• チャージブロックの左右の側面のLEDが点滅し、コントローラーが充電されていることを示します。  
• コントローラーが完全に充電されると、LEDの点滅が止まり点灯したままになります。  
• 複数のチャージブロックが接続されている場合、その時点でコントローラーを保持しているチャージブロックの対応するLEDが点滅します。  
• プレイする準備ができたなら、チャージブロックからコントローラーを外します。LEDインジケーターが消灯します。  
• ゲームプレイが終わったら、コントローラーをチャージブロックに戻し、再び充電します。

## トラブルシューティング

**質問1:** 4つのチャージブロックが接続されていますが、コントローラーが充電されていません。

**回答1:** 同梱のACアダプターをご使用の場合は、チャージブロックが2つだけ接続されていることを確認してください。USB 3.0ポートに接続されている場合は、3~4個のチャージブロックを接続できます。

**回答2:** 当社では、同梱の充電バッテリーが0%になるまで放電することを推奨しません。この場合は、3つのコントローラーが10%に到達するまで、コントローラーを1つチャージブロックから外します。この時点で、4つ目のコントローラーを使用可能なチャージブロックの上に置くことができます。

### テクニカルサポート

Nyko 製品をお買い上げいただき、ありがとうございます。弊社では、今回のご購入に満足していただけるよう努めております。問題が生じた場合には当方までご連絡ください。

**オンライン:** www.nyko.com

**Email:** customersupport@nyko.com

**電話:** +1-888-400-6956

### NYKO製品限定保証

本 Nyko 製品は、購入日から 90 日間、原購入者に対し製品の通常の用途が保証されています。本保証の対象となる瑕疵が生じた場合、Nyko は弊社の判断により、製品または欠陥部品を無償で交換あるいは修理いたします。本保証は、製品の誤用または改造から生じた欠陥には適用されません。製品返送に際しては、製品の購入証明、保証を請求される欠陥の簡潔な説明、お客様の連絡先を記載のうえ、下記宛先までお送りください: Nyko Technologies, Inc., 1990 Westwood Blvd., 3rd Floor, Los Angeles, CA 90025 請求処理には 3~4 週間かかりますので

NYKO®