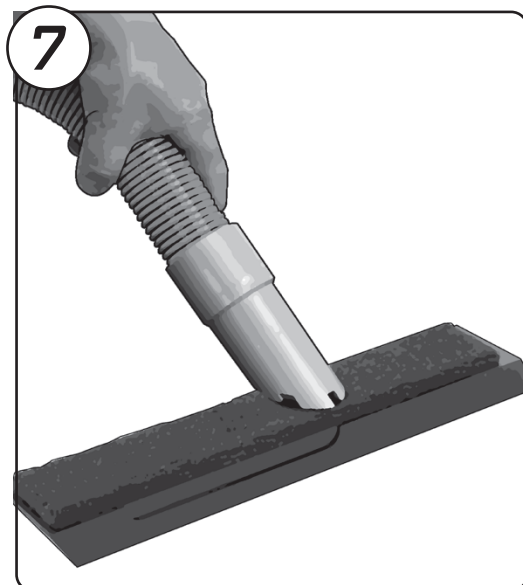
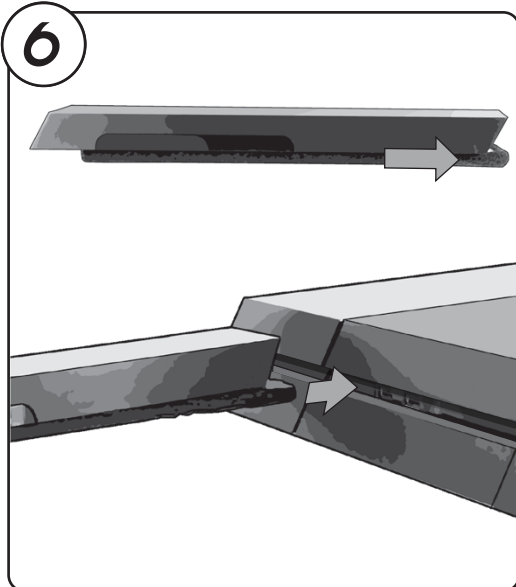
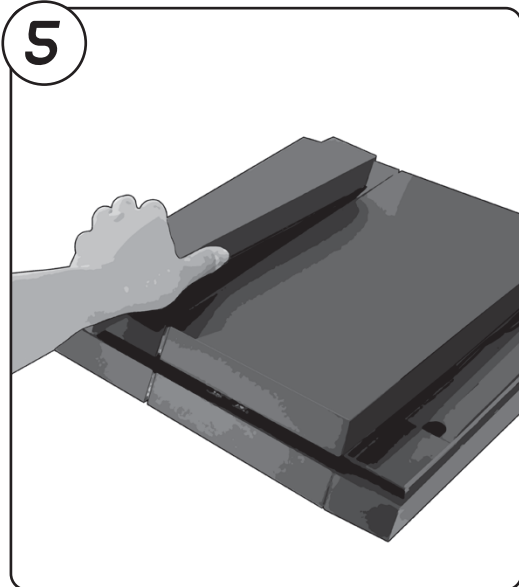
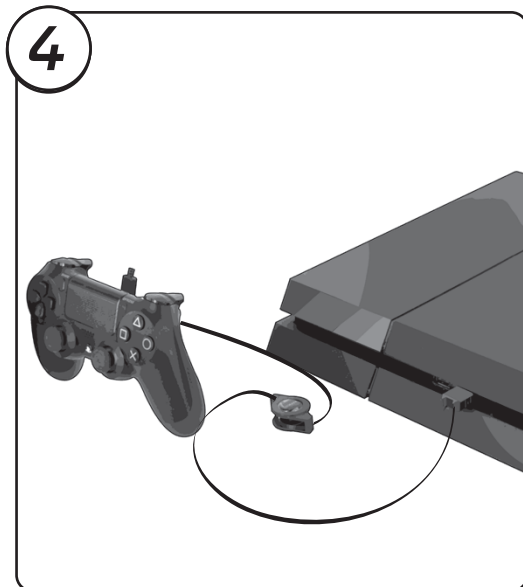
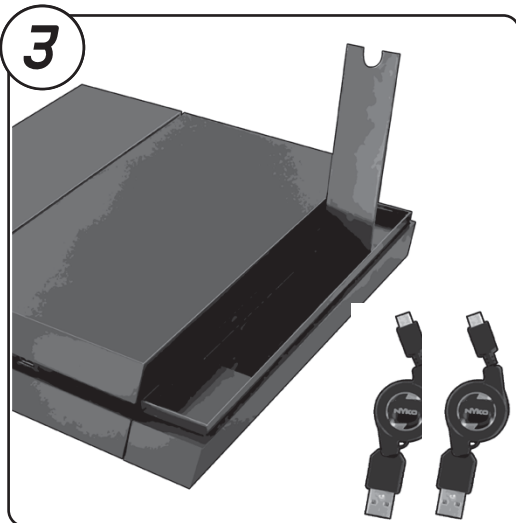
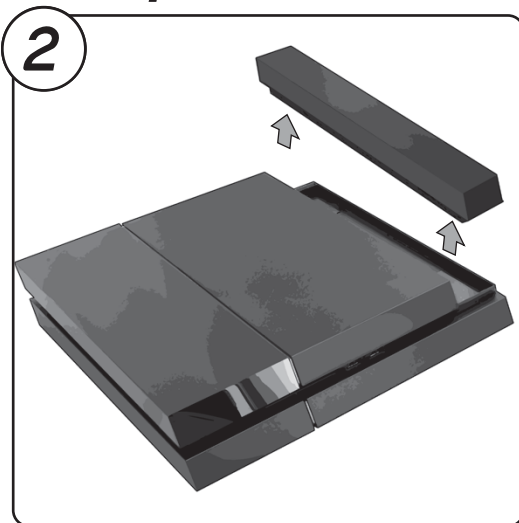
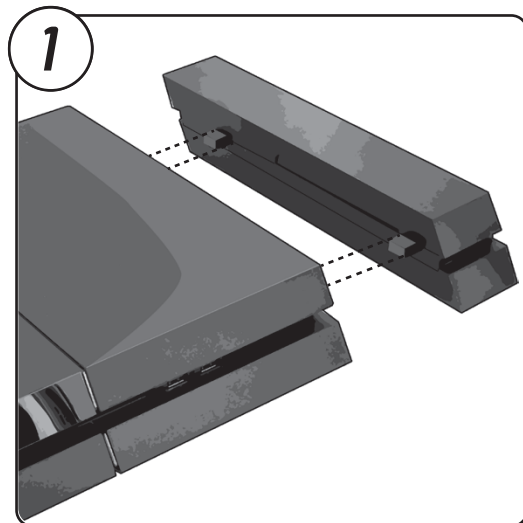


# CHARGE KIT™

NYKO®

## Quick Setup Guide Guide de configuration rapide Guía de configuración rápida Setup-Kurzübersicht



### GB FEATURES:

#### CARE AND MAINTENANCE

- Do not press down or use excessive force when wiping the console surface with brush. Brush is designed to remove dust and small particles that rest on the surface of the console, and should not be used for stains, liquids, or sticky materials.
- The Brush should be cleaned regularly to remove dust and particles that can build up on its surface. Please use a Vacuum hose to clean. Never use liquids
- Make sure to keep the brush clean and free of small hard particles that can stick to the brush and potentially scratch the surface. It good practice to check the brush surface always before use, and to clean it regularly
- Gently brush the console surface and use the Detailing tip with care. This device is designed to remove dust, small particles, animal fur.
- Be gentle when using the retractable cables. Pull gently to extend, and slowly guide the cable as it retracts.
- The Modular Charge kit should fit the side of the console easily with very little to no force required. Never force the device into place. If you are having difficulty connecting the device to your console, please contact a Nyko representative for further assistance
- The Modular Charge Kit is designed to be used with the console in the horizontal orientation only. It should not be used when displaying the console in an upright vertical position
- Do not lift or carry the console by using the Modular Charge kit. This device is designed to fit gently against the console when stationary in the horizontal orientation only. If lifting the console, remove the device, and grab the main body of the console only.
- If the Brush is damaged and the surface is torn discontinue use. Do not rub the device over the console if any hard plastic is exposed or if any hard substance is stuck to the brush surface. Always thoroughly inspect the brush surface for hard small debris before rubbing against the console surface.

#### TECHNICAL SUPPORT

We appreciate your support of Nyko products, and endeavor to guarantee your satisfaction with this purchase. If you are experiencing difficulties, please contact us:

Online: [www.nyko.com](http://www.nyko.com)

Email: [customersupport@nyko.com](mailto:customersupport@nyko.com)

Phone: +1-888-400-6956

#### Nyko Product Limited Warranty

This Nyko product is warranted to the original purchaser for the product's normal intended use for a period of ninety (90) days from the date of purchase. If a defect covered under this warranty occurs, Nyko will replace or repair the product or its defective parts, at Nyko's option, at no charge. This warranty does not apply to defects resulting from misuse or modification of the product. The product should be returned with proof of purchase, a brief statement of the claimed defect, and the purchaser's contact information, to: Nyko Technologies, Inc., 1990 Westwood Blvd., 3rd Floor, Los Angeles, CA 90025, with freight charges prepaid. Please allow 3-4 weeks for processing.

### ES CARACTERÍSTICAS:

#### CUIDADO Y MANTENIMIENTO

- No presione ni recurra a la fuerza excesiva cuando limpie la superficie de la consola con el cepillo. El cepillo fue diseñado para quitar el polvo y las partículas pequeñas que se depositan en la superficie de la consola; no se lo debe usar para quitar manchas, líquidos o materiales pegajosos.
- El cepillo debe limpiarse con regularidad para quitar el polvo y las partículas que pueden acumularse en su superficie. Use la manguera de una aspiradora para limpiar. Nunca utilice líquidos.
- Asegúrese de mantener el cepillo limpio y sin partículas sólidas pequeñas que puedan adherirse al cepillo y rayar la superficie. Se recomienda controlar la superficie del cepillo antes de usarlo; también se recomienda limpiarlo regularmente.
- Cepille con cuidado la superficie de la consola y use el extremo específico para los detalles. Este dispositivo está diseñado para quitar polvo, partículas pequeñas y pelo de animales.
- Tenga cuidado al usar cables retráctiles. Extiéndalo con cuidado y guíe el cable cuando se retraiga.
- El kit de carga modular debe acoplarse al costado de la consola con facilidad y sin la necesidad de recurrir a la fuerza. Nunca recurra a la fuerza para colocar el dispositivo. Si tiene problemas para conectar el dispositivo a la consola, comuníquese con un representante de Nyko para que lo ayude.
- El kit de carga modular está diseñado para ser utilizado con la consola en posición horizontal, únicamente. No se lo debe usar cuando la consola se encuentra en posición vertical.
- No levante ni transporte la consola mediante el kit de carga modular. Este dispositivo está diseñado para acoplarse a la consola cuando se encuentra fija, en posición horizontal, únicamente. Cuando levante la consola, retire el dispositivo y tome el cuerpo principal de la consola, únicamente.
- Si el cepillo está dañado y la superficie se encuentra rasgada, detenga su uso. No frote el dispositivo sobre la consola si detecta plástico sólido o sustancias sólidas adheridas a la superficie del cepillo. Inspeccione siempre la superficie del cepillo en busca de desechos sólidos y pequeños antes de frotarlo sobre la superficie de la consola.

#### ASISTENCIA TÉCNICA

Agradecemos su compra de productos Nyko. Nos esforzamos para garantizar su satisfacción con dicha compra. Si experimenta dificultades no dude en comunicarse con nosotros.

Web: [www.nyko.com](http://www.nyko.com)

Correo electrónico: [customersupport@nyko.com](mailto:customersupport@nyko.com)

Teléfono: +1-888-400-6956

#### Garantía Limitada de Nyko

La garantía de este producto de Nyko se extiende al comprador original, por el uso normal para el cual fue creado, por un periodo de noventa (90) días a partir de la fecha de compra. Si se produjera un defecto cubierto por la presente garantía, Nyko, a su entera discreción, reemplazará o reparará el producto o sus piezas defectuosas, sin cargo alguno para dicho comprador. La presente garantía no cubre defectos que surjan del uso indebido o de la modificación de este producto. El producto deberá ser devuelto junto con el recibo de compra, una breve descripción escrita del defecto reclamado y la información de contacto del comprador a: Nyko Technologies, Inc., 1990 Westwood Blvd., 3rd Floor, Los Angeles, CA 90025, con cargos de envío prepagados. Favor de aguardar entre 3 y 4 semanas para el procesamiento de dicha devolución.

### FR CARACTÉRISTIQUES:

#### SOIN ET ENTRETIEN

- N'appuyez pas sur le bas ou n'utilisez pas de force excessive lorsque vous essuyez la surface de la console avec la brosse. La brosse est conçue pour enlever la poussière et les petites particules qui demeurent sur la surface de la console, et ne doit pas être utilisée pour les taches, les liquides ou les matériaux collants.
- La brosse doit être nettoyée régulièrement pour enlever la poussière et les particules qui peuvent s'accumuler sur sa surface. Veuillez utiliser un aspirateur pour nettoyer. N'utilisez jamais de liquides.
- Assurez-vous de maintenir la brosse propre et libre de petites particules dures qui peuvent coller à la brosse et potentiellement égratigner la surface lors d'un nettoyage. C'est une bonne pratique que de toujours vérifier la surface de la brosse avant toute utilisation, ainsi que de la nettoyer régulièrement.
- Brossez doucement la surface de la console et utilisez soigneusement la pointe de précision. Ce dispositif est conçu pour enlever la poussière, les petites particules et la fourrure animale.
- Utilisez doucement les câbles rétractables. Tirez doucement pour étendre et guidez lentement le câble alors qu'il se rétracte.
- La trousse de rechargement modulaire doit rentrer facilement sur les côtés de la console avec peu ou aucune force nécessaire. Ne forcez jamais pour rentrer le dispositif. Si vous avez de la difficulté à brancher le dispositif à votre console, veuillez contacter un représentant Nyko pour de l'aide.
- La trousse de rechargement modulaire est conçue pour être utilisée avec la console seulement sur une orientation horizontale. Elle ne doit pas être utilisée lorsque vous montrez la console dans une position verticale droite.
- Ne soulevez ou ne transportez pas la console en utilisant la trousse de rechargement modulaire. Ce dispositif est conçu pour s'adapter en douceur contre la console lorsque en place sur une orientation horizontale seulement. Si vous soulevez la console, retirez le dispositif, et saisissez seulement la partie principale de la console.
- Si la brosse est endommagée et que la surface est déchirée, veuillez cesser d'utiliser le dispositif. Ne frottez pas le dispositif sur la console si toute pièce de plastique dure est exposée ou si toute substance dure est prise contre la surface de la brosse. Inspectez toujours à fond la surface de la brosse pour de petits débris durs avant de frotter la brosse contre la surface de la console.

#### SUPPORT TECHNIQUE

Nous vous remercions de votre confiance, et nous tenons à vous garantir satisfaction avec votre achat. Si vous avez des problèmes difficile à résoudre, veuillez nous contacter:

Internet: [www.nyko.com](http://www.nyko.com)

Email: [customersupport@nyko.com](mailto:customersupport@nyko.com)

Tel: +1-888-400-6956

#### Garantie Limitée des Produits Nyko

NYKO garantit ce produit à l'acheteur d'origine pendant une période de quatre-vingt dix jours (90) à compter de la date d'achat, pourvu qu'il soit utilisé selon l'emploi prévu dans des conditions d'utilisation normales. Si un défaut non couvert au titre de la garantie survient, Nyko se réserve le droit de remplacer ou réparer le produit ou les pièces défectueuses à ses frais. Cette garantie ne couvre pas les défauts découlant d'un emploi inadéquat ou de modifications de ce produit. Le produit devra être retourné accompagné du reçu daté d'achat, d'une brève déclaration du défaut et des coordonnées de l'acheteur pour le renvoi à: Nyko Technologies, Inc., 1990 Westwood Blvd., 3rd floor, Los Angeles, CA 90025, port préaffranchi. Les demandes seront traitées en 3 à 4 semaines.

### DE MERKMALE

#### PFLEGE UND WARTUNG

- Drücken Sie die Konsolenoberfläche nicht nach unten oder üben Sie keinen starken Druck darauf aus, wenn Sie mit der Bürste darüber wischen. Die Bürste dient dazu, Staub und kleine Partikel von der Konsolenoberfläche zu entfernen und darf nicht für Flecken, Flüssigkeiten oder klebrige Materialien verwendet werden.
- Die Bürste sollte regelmäßig gereinigt werden, um Staub und Partikel, die sich darauf ansammeln können, zu entfernen. Bitte verwenden Sie für die Reinigung einen Saugschlauch. Verwenden Sie keine Chemikalien.
- Stellen Sie sicher, dass die Bürste sauber und frei von harten Partikeln ist, die daran festkleben und die Konsolenoberfläche verkratzen könnten. Die Bürstenoberfläche sollte vor der Verwendung immer überprüft und regelmäßig gereinigt werden.
- Fahren Sie mit der Bürste vorsichtig an der Konsolenoberfläche entlang und verwenden Sie den Bürstenaufsatz mit Sorgfalt. Das Gerät ist dafür bestimmt, Staub, kleine Partikel und Tierhaare zu entfernen.
- Gehen Sie schonend mit den einziehbaren Kabeln um. Ziehen Sie vorsichtig an dem Kabel, um es ausziehen und lenken Sie es langsam, während es eingezogen wird.
- Das Modular Charge Kit sollte sich mit wenig oder gänzlich ohne Druck seitlich an der Konsole anbringen lassen. Bringen Sie das Gerät niemals gewaltsam an. Sollten Sie Schwierigkeiten beim Verbinden des Geräts mit Ihrer Konsole haben, kontaktieren Sie bitte einen Nyko Verkaufsrepräsentanten.
- Das Modular Charge Kit ist ausschließlich für die Verwendung bei waagrecht Ausrichtung der Konsole konzipiert. Es sollte nicht verwendet werden, wenn die Konsole sich in aufrechter Position befindet.
- Heben oder transportieren Sie die Konsole nicht, wenn das Modular Charge Kit angeschlossen ist.
- Dieses Gerät lässt sich nur dann leicht an der Konsole anbringen, wenn diese waagrecht ausgerichtet ist. Beim Anheben der Konsole sollte das Gerät entfernt und nur das Gehäuse derselben erfasst werden.
- Ist die Bürste beschädigt und die Oberfläche abgenutzt, sehen Sie von einer Nutzung ab. Verwenden Sie die Bürste nicht auf Ihrer Spielkonsole, wenn sich ein Stück Kunststoff oder harte Partikel an der Bürste festgesetzt haben. Überprüfen Sie die Bürstenoberfläche sorgfältig auf harte, kleine Partikel, bevor Sie damit über die Konsolenoberfläche streichen.

#### TECHNISCHER SUPPORT

Herzlichen Dank für Ihre Unterstützung von Nyko-Produkten. Wir bemühen uns nach Kräften, Ihre Zufriedenheit mit dem gekauften Produkt zu gewährleisten. Bei Problemen wenden Sie sich bitte an:

Online: [www.nyko.com](http://www.nyko.com)

E-Mail: [customersupport@nyko.com](mailto:customersupport@nyko.com)

Telefon: +1-888-400-6956

#### Eingeschränkte Produktgarantie Von Nyko

Dieses Nyko-Produkt kommt mit einer Garantie von neunzig (90) Tagen ab Kaufdatum für den ursprünglichen Käufer, die sich auf den normalen, vorgesehenen Gebrauch bezieht. Sollte ein von dieser Gewährleistung gedeckter Defekt auftreten, wird Nyko das Produkt oder die defekten Komponenten nach eigenem freien Ermessen kostenlos ersetzen oder reparieren. Diese Gewährleistung gilt nicht für Defekte, die durch Missbrauch oder Modifikationen am Produkt entstehen. Das Produkt kann zusammen mit dem Kaufnachweis, einer kurzen Beschreibung des Defekts und den Kontaktinformationen des Käufers eingesandt werden an: Nyko Technologies Inc., 1990 Westwood Blvd., 3rd Floor, Los Angeles, CA 90025. Versandkosten gehen zu Lasten des Käufers. Bitte berücksichtigen Sie eine Bearbeitungszeit von 3-4 Woche.

NYKO®

Register this product online:  
Enregistrer ce produit sur Internet:  
Coloque este producto en línea:  
Produkt online registrieren:

[www.nyko.com](http://www.nyko.com)

Nyko and Modular Charge Kit are trademarks of Nyko Technologies, Inc. PS4 is trademark of Sony Computer Entertainment Inc., registered in the U.S. and other countries. This is a Nyko product and is not endorsed, manufactured or distributed by Sony Computer Entertainment Inc.  
©2014 Nyko Technologies, Inc. All Rights Reserved  
Item# 83218