

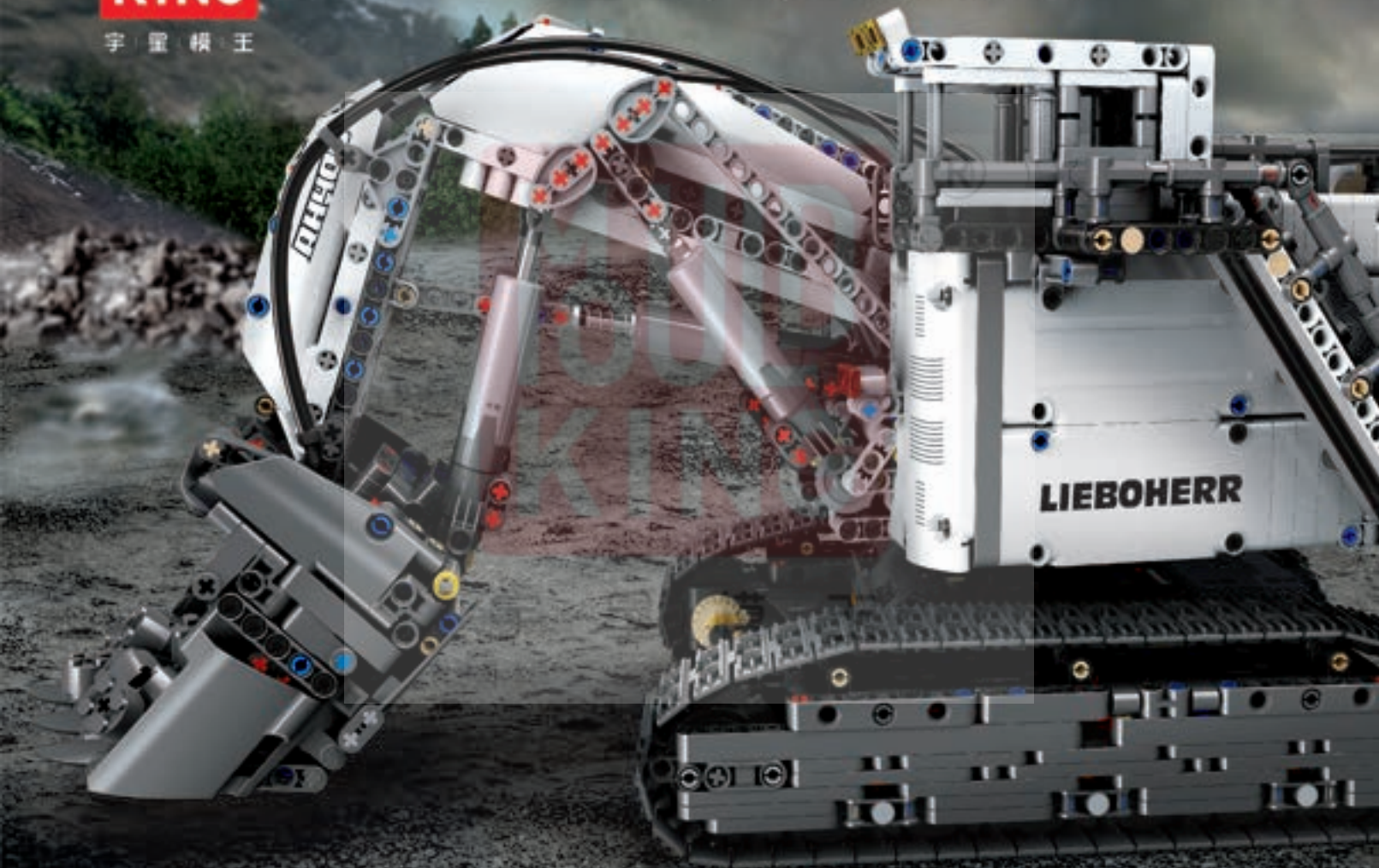
**MOULD
KING**

宇星模王

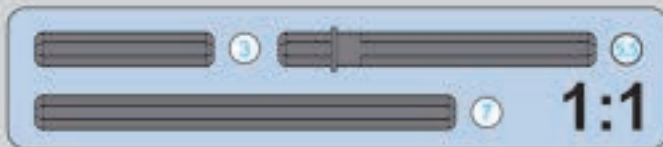
宇星工程系列

MODELS  **NO. EXCAVATOR**

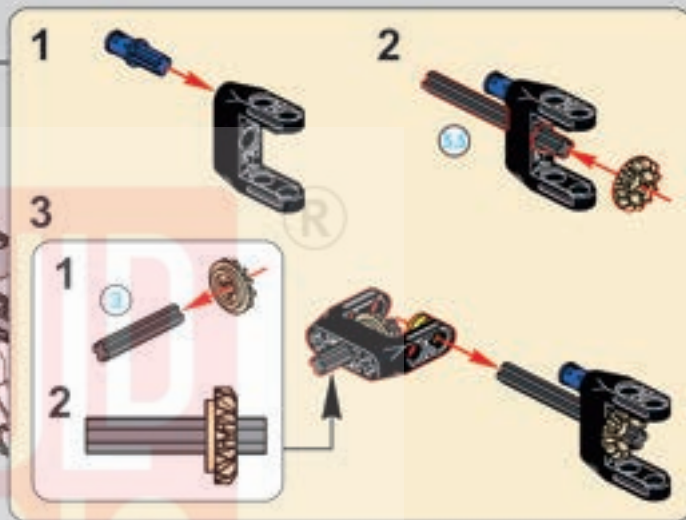
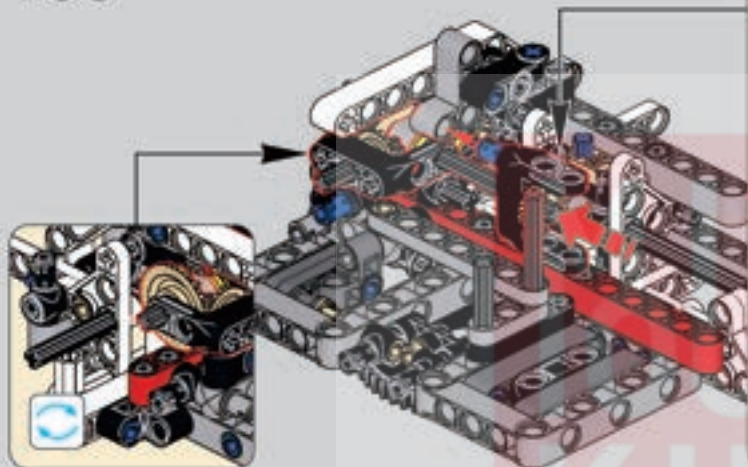
挖掘机



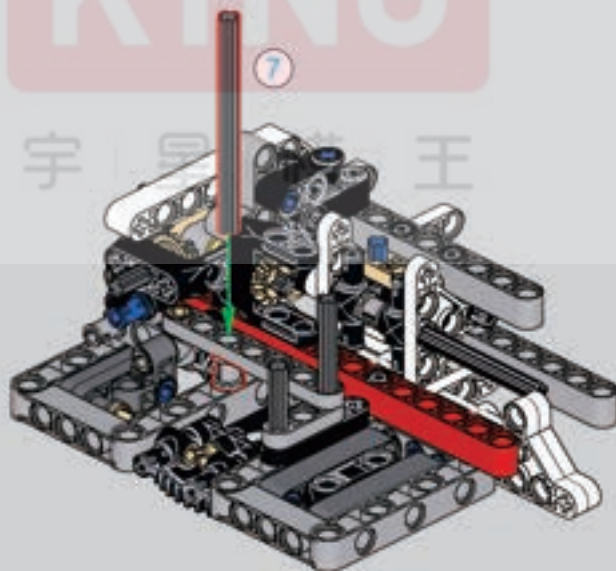
13130 | 结构优化说明书 Structural optimization instruction



189

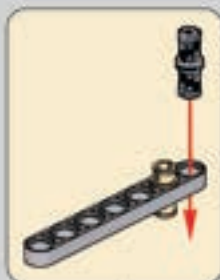


190

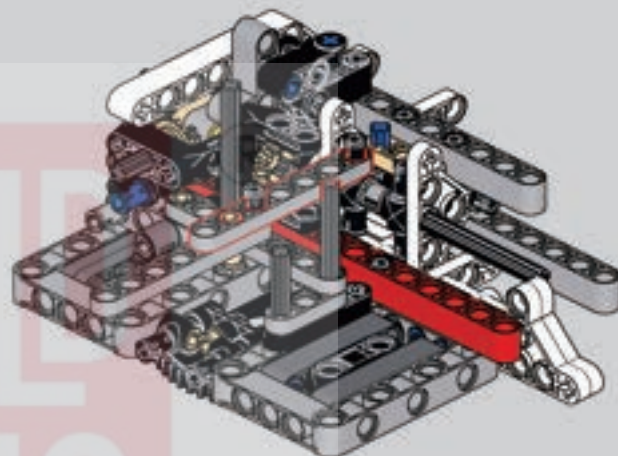
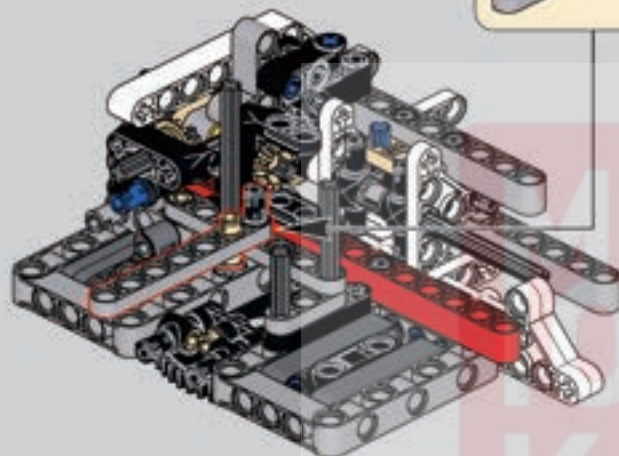




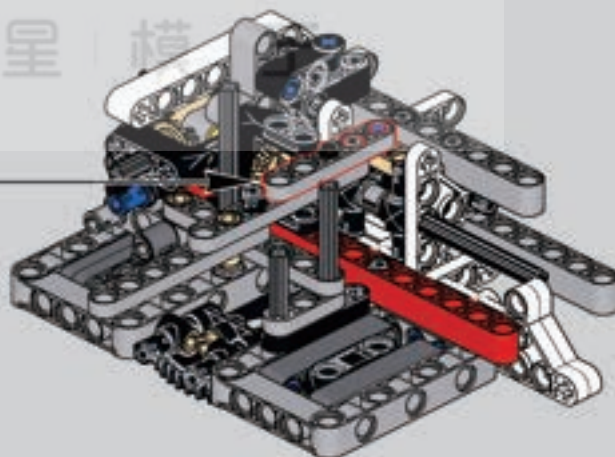
191



192

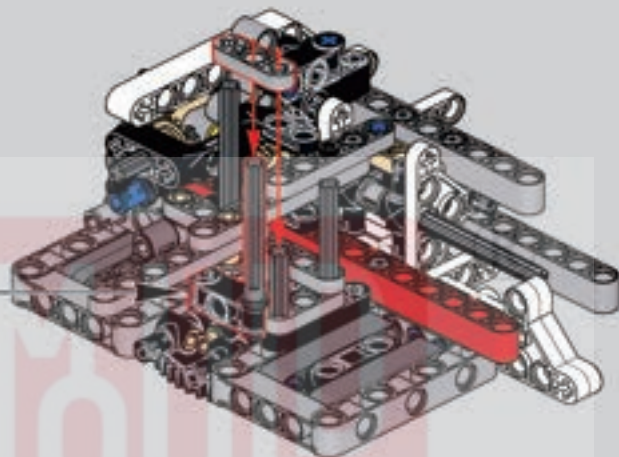


193

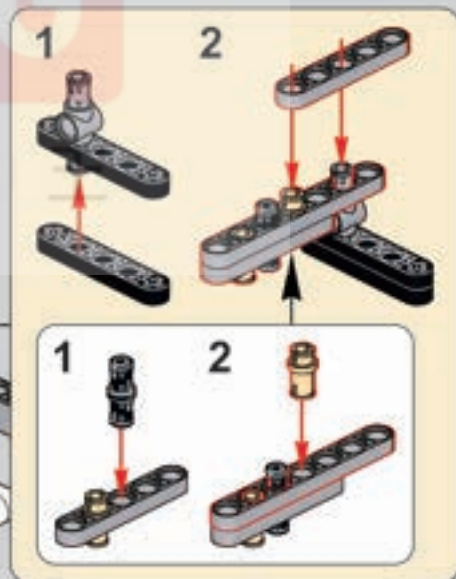
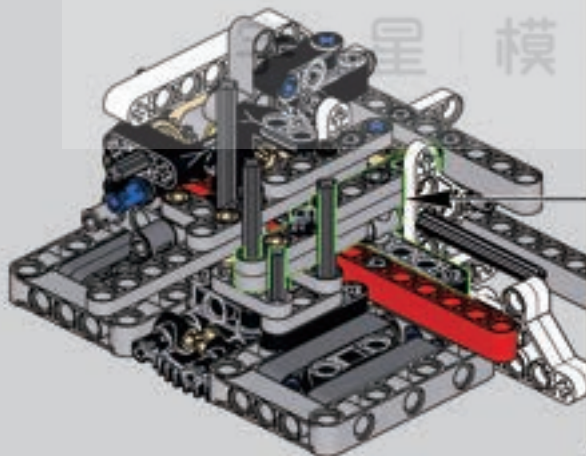


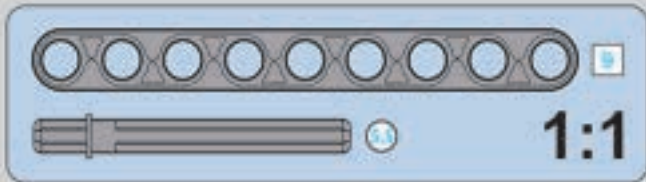
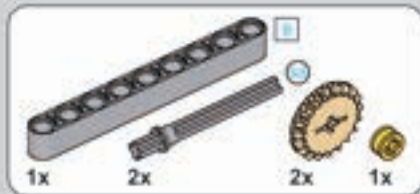


194

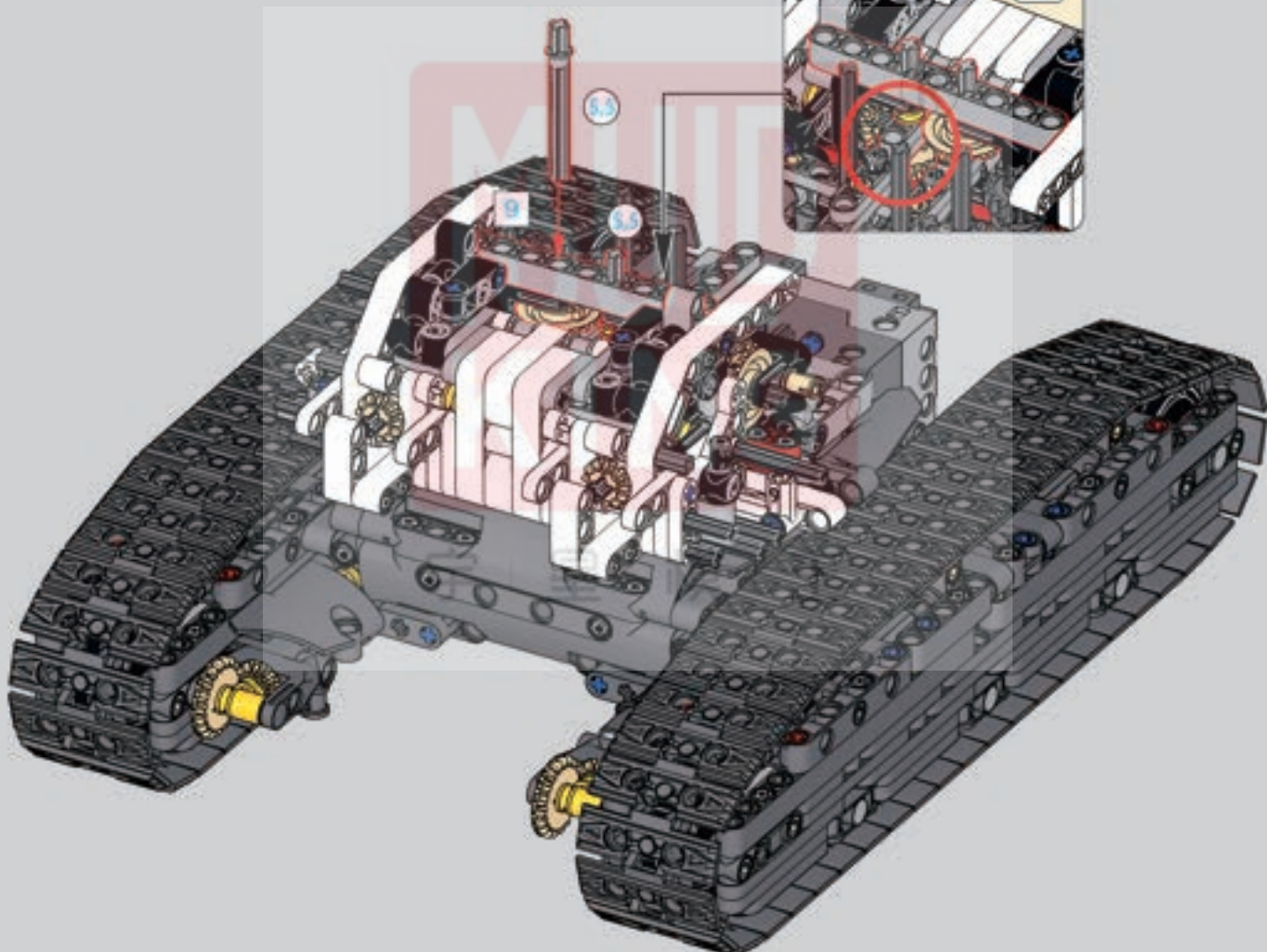
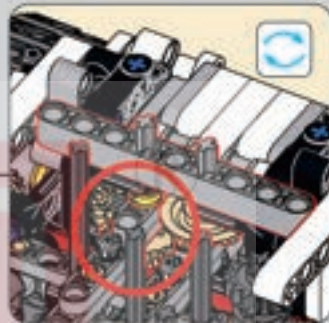


195





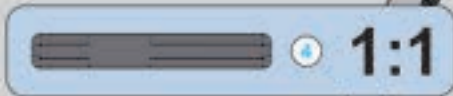
239



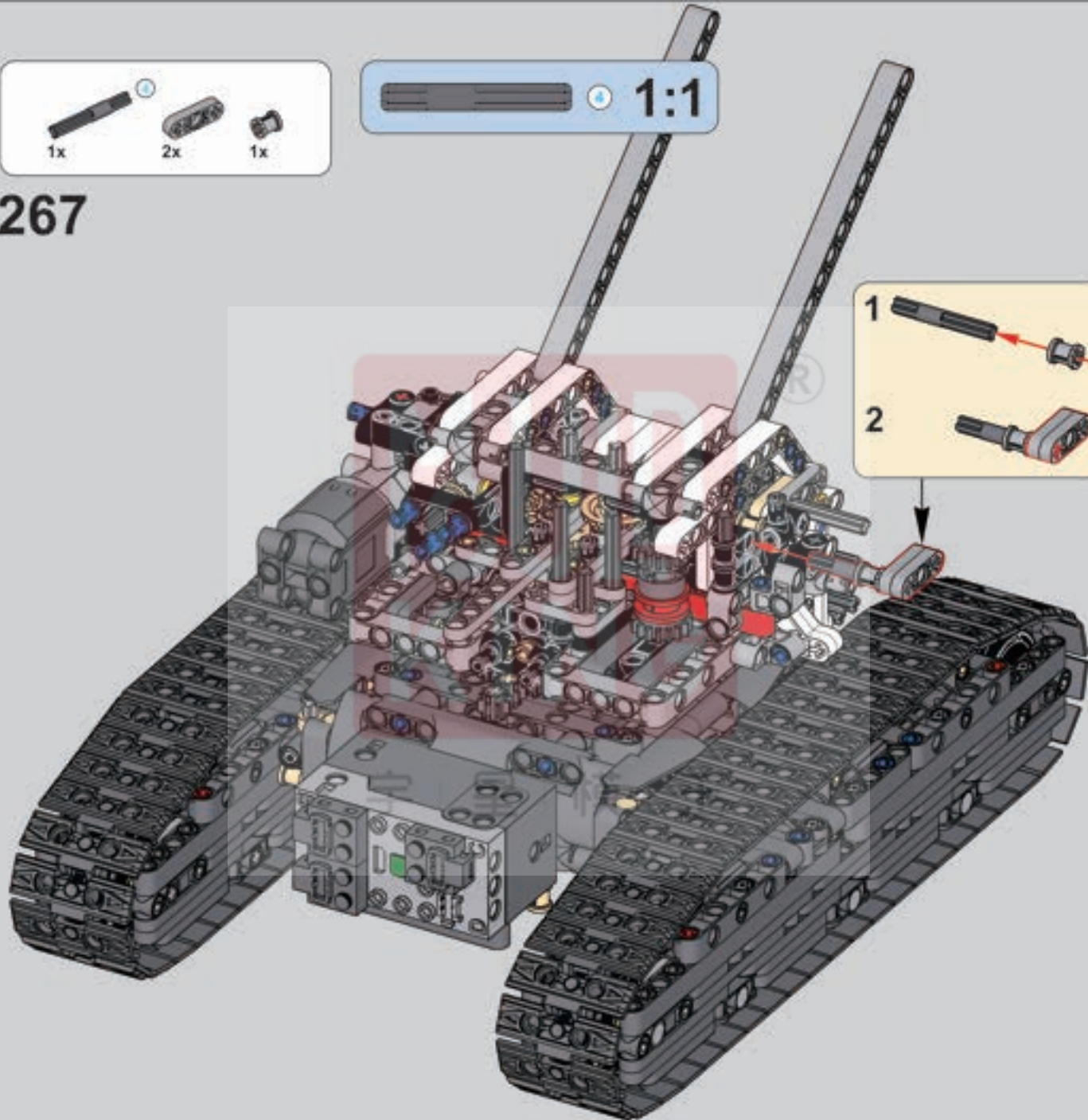


266



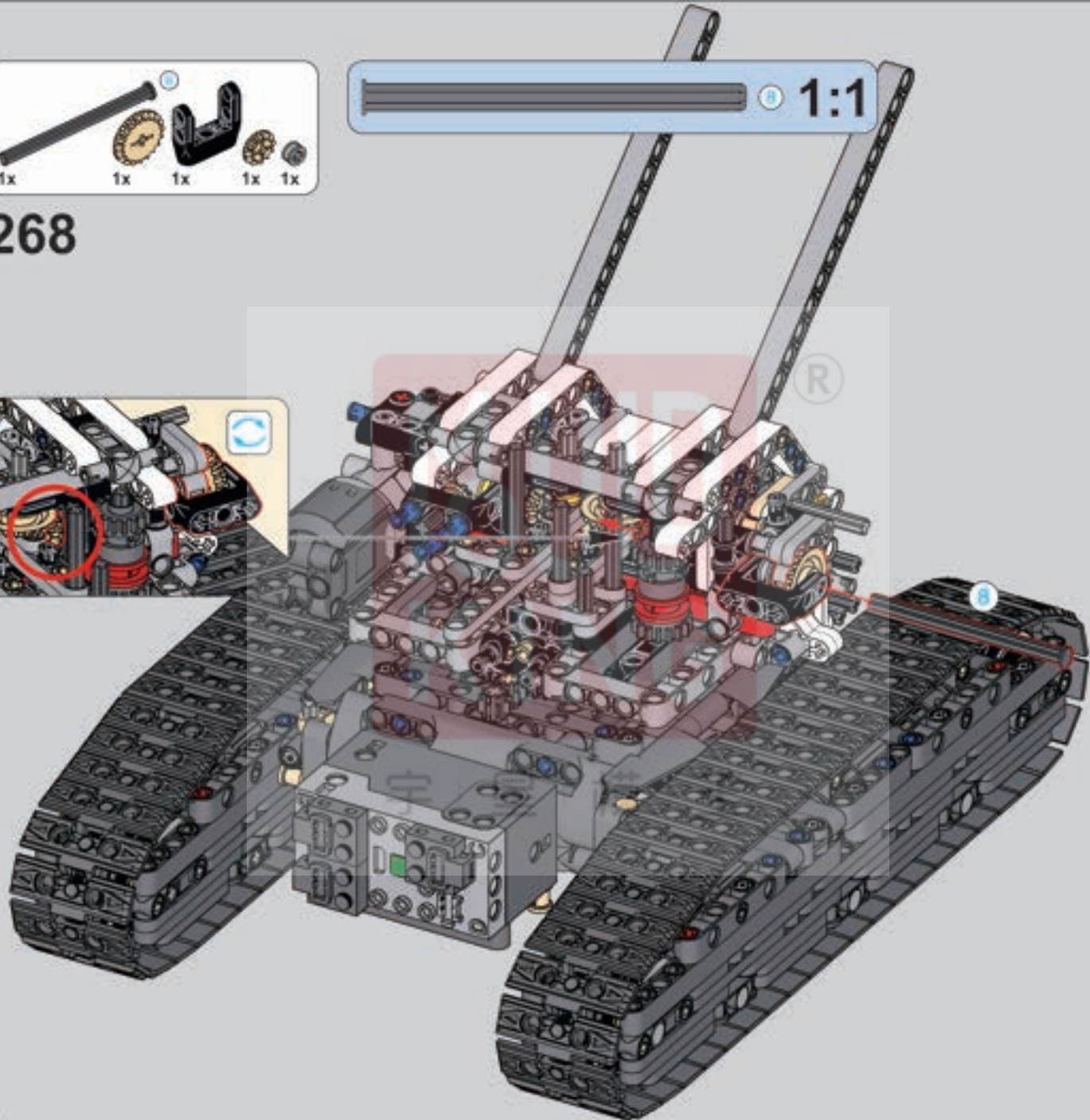
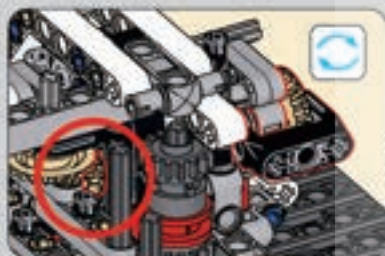


267



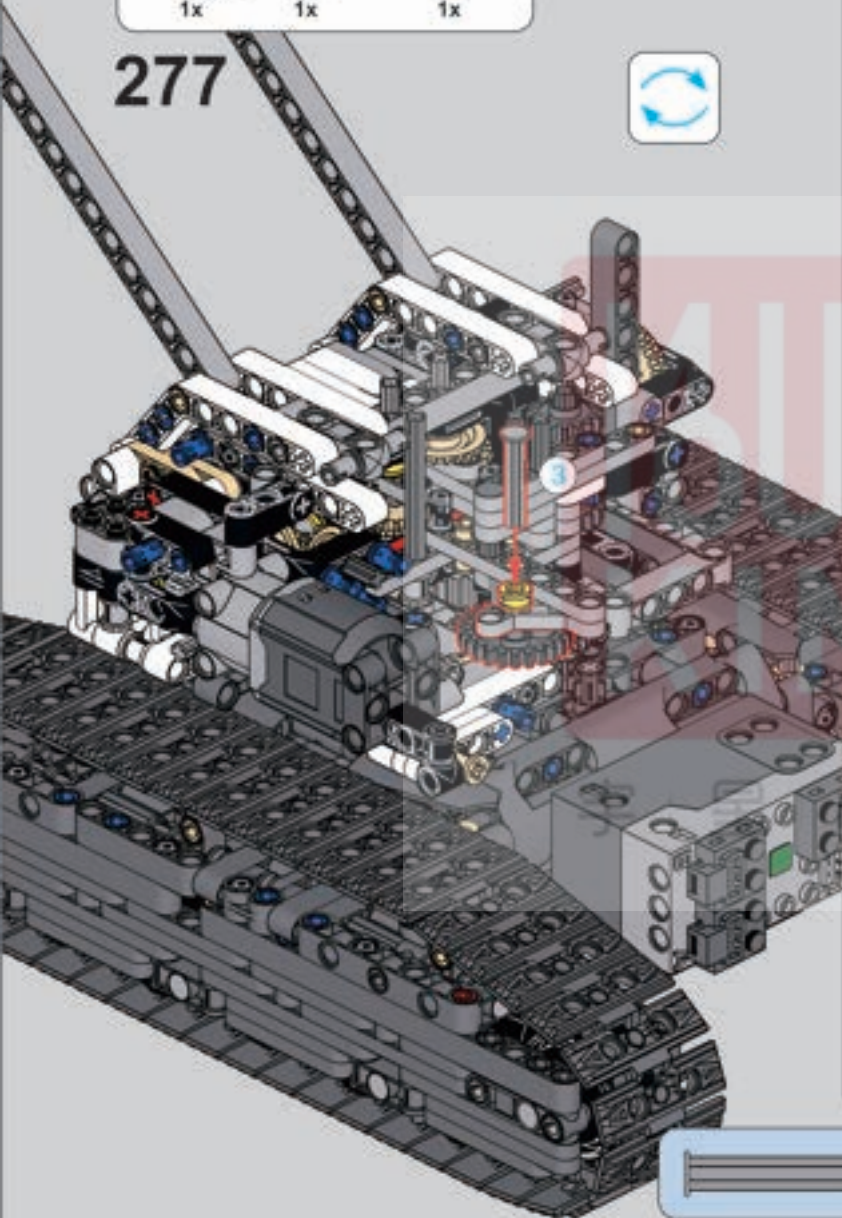


268

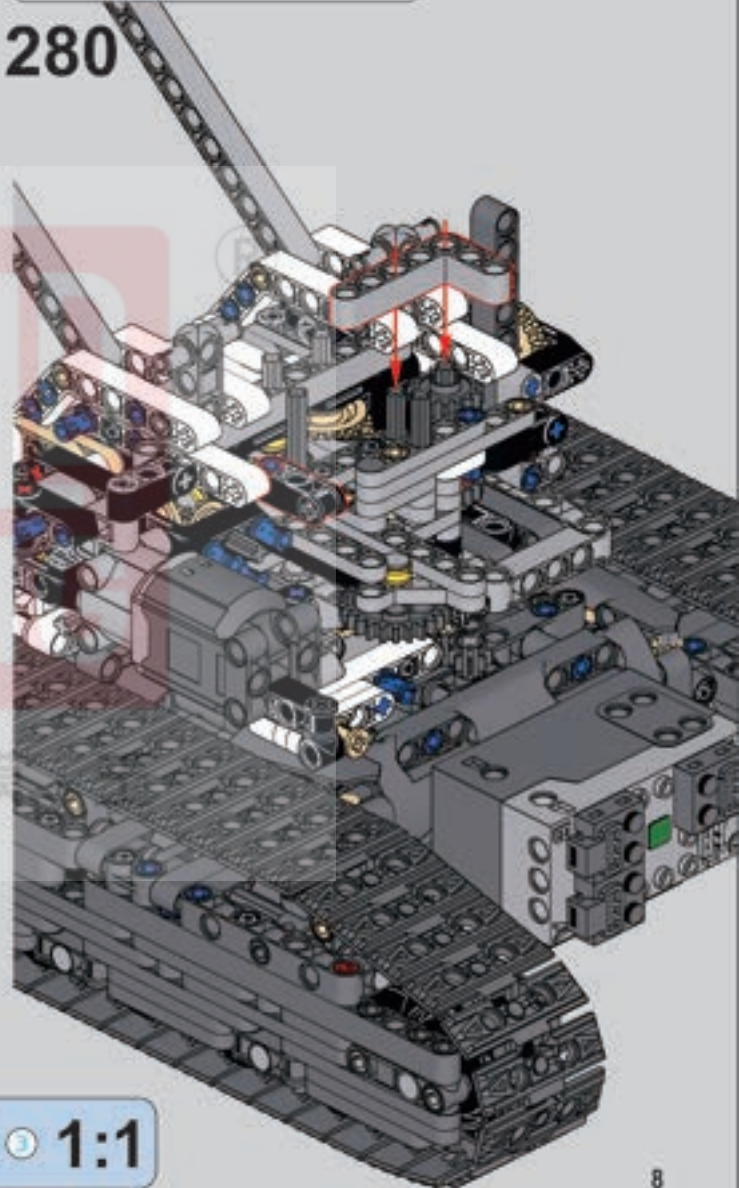




277

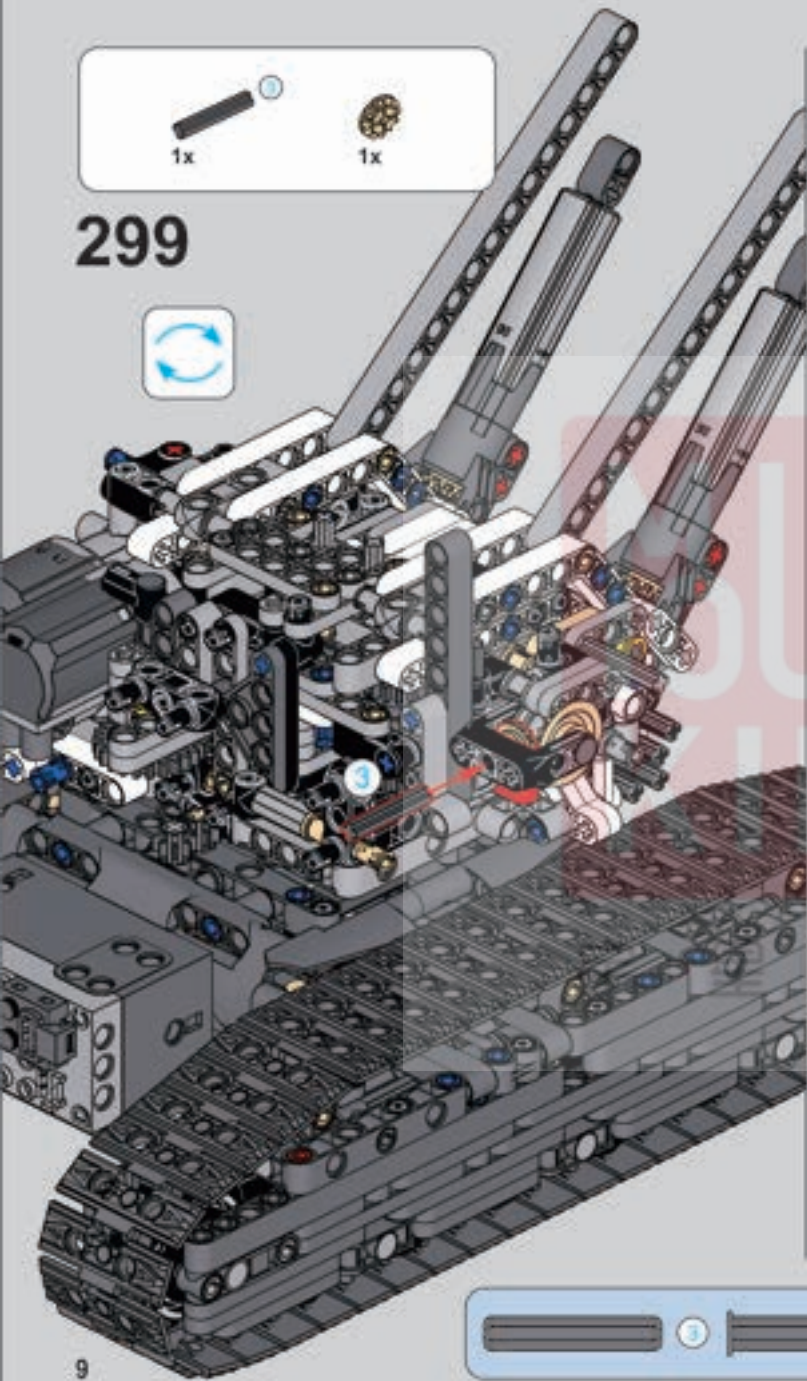


280

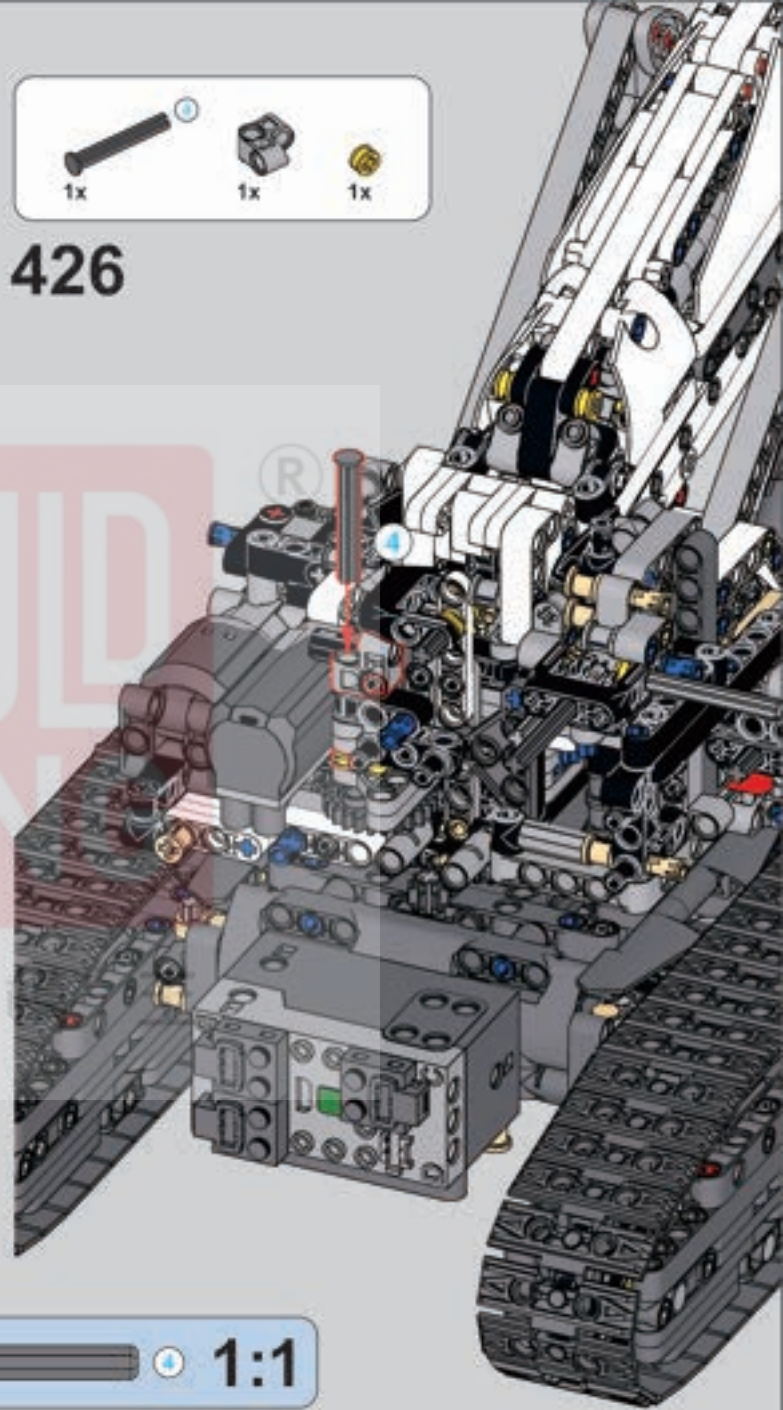




299



426





516

