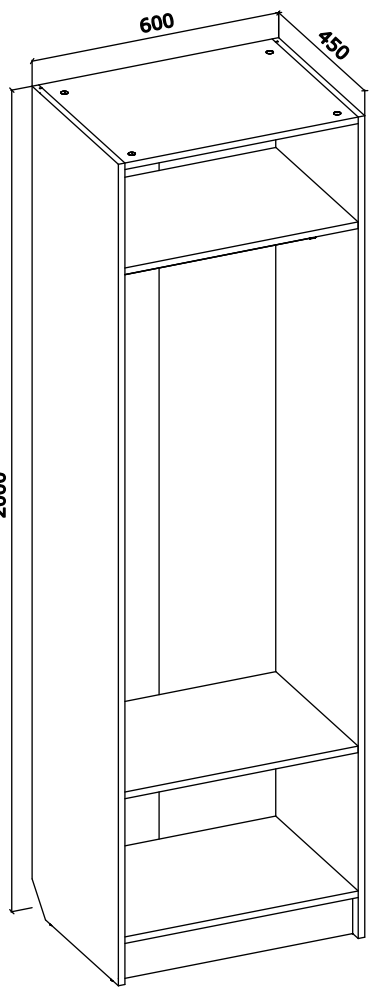


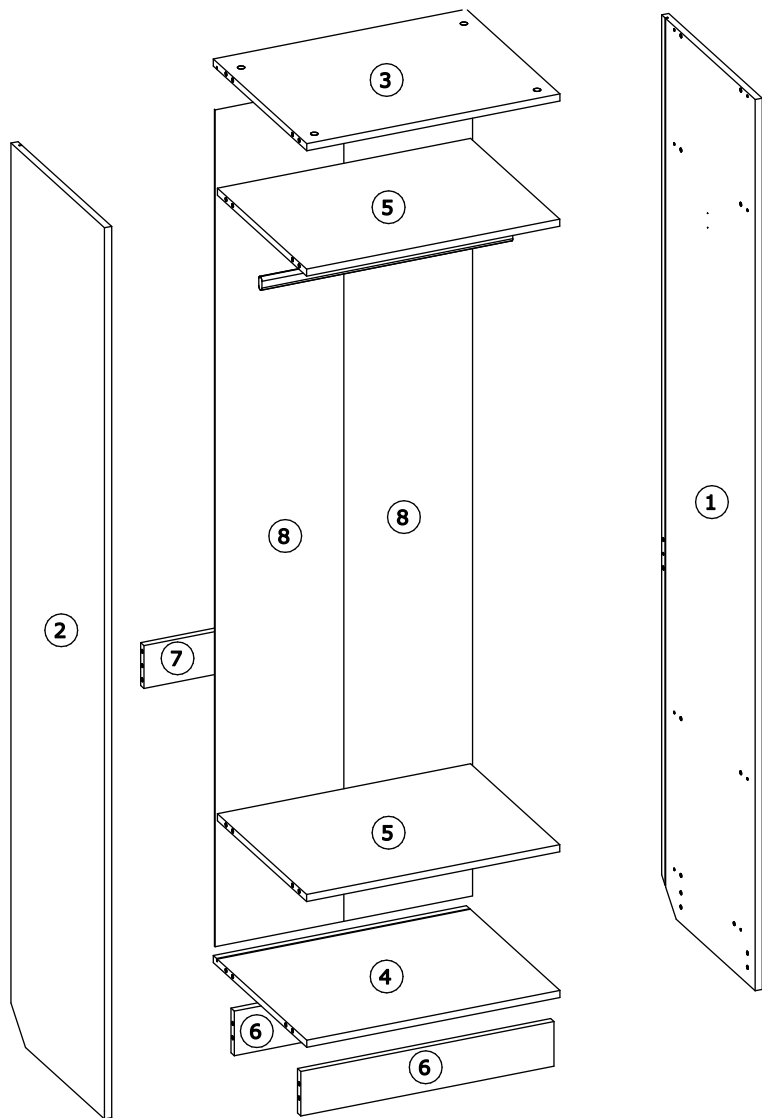
MALMO TWO SHELF/HANG RAIL WARDROBE

Assembly instructions

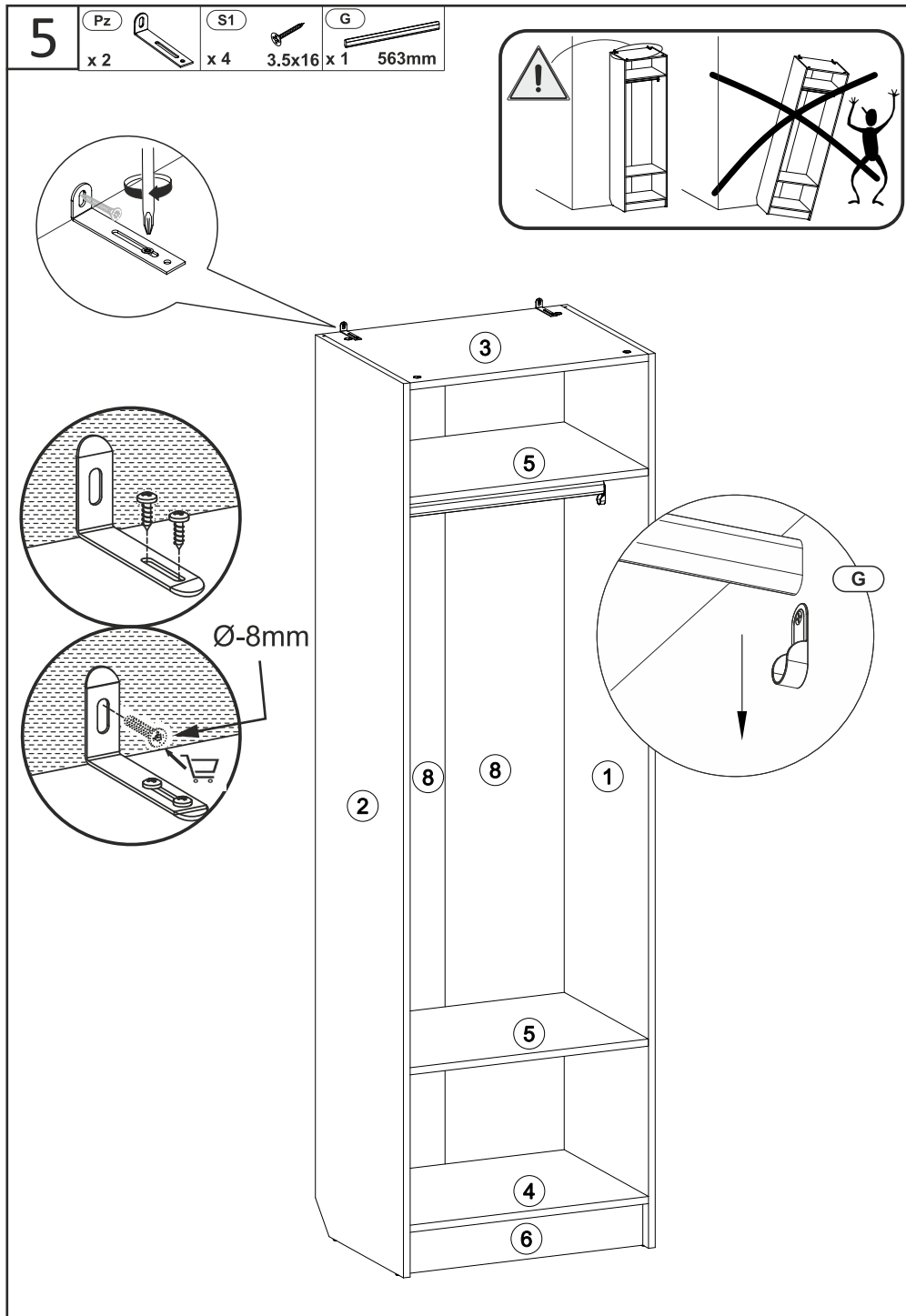


- Easy to install video instructions

<p>Ukrainian information: Увага! Діагностика. Слідкуйте за інформацією.</p> <p>UAT УВАЖАННЯ</p> <p>Міжплити з'являються внаслідок невідповідності між висотою плити та висотою стіни. Для уникнення цього, слід перевірити висоту плити та висоту стіни.</p> <p>Слід перевірити висоту плити та висоту стіни. Якщо висота плити та висота стіни не відповідають, слід перевірити висоту плити та висоту стіни.</p> <p>Слід перевірити висоту плити та висоту стіни. Якщо висота плити та висота стіни не відповідають, слід перевірити висоту плити та висоту стіни.</p>	<p>Information important: Leggi attentamente l'informazione per ulteriori consultazioni.</p> <p>AVVERTENZA</p> <p>Seti inaffidabile si rischia una caduta e lesioni da compressione e anche di fratture. Per prevenire il rischio di un infortunio si rischia, questo rischio deve essere fissato permanentemente alla parete.</p> <p>Si ha accertato per il fissaggio ad una parete non sono stati previsti i punti di fissaggio. Per questo motivo, si raccomanda di fissare il sistema di fissaggio adatti alle pareti della tua casa. Per maggiori dettagli, rivolgiti a un rivenditore specializzato.</p>	<p>Важка інформація: Прочитайте уважно всі інструкції та інформацію.</p> <p>RU ВИНАГАННЯ</p> <p>Опасно! Не доверяйтесь информации. Если информация не соответствует действительности, существует риск получения травмы. Если информация не соответствует действительности, существует риск получения травмы.</p> <p>Если информация не соответствует действительности, существует риск получения травмы. Если информация не соответствует действительности, существует риск получения травмы.</p> <p>Если информация не соответствует действительности, существует риск получения травмы. Если информация не соответствует действительности, существует риск получения травмы.</p>	<p>Важна інформація: Прочитайте уважно всі інструкції та інформацію.</p> <p>AV ВИНАГАННЯ</p> <p>Кажетливо! Не доверяйтесь информации. Если информация не соответствует действительности, существует риск получения травмы. Если информация не соответствует действительности, существует риск получения травмы.</p> <p>Если информация не соответствует действительности, существует риск получения травмы. Если информация не соответствует действительности, существует риск получения травмы.</p> <p>Если информация не соответствует действительности, существует риск получения травмы. Если информация не соответствует действительности, существует риск получения травмы.</p>	<p>Важна інформація: Прочитайте уважно всі інструкції та інформацію.</p> <p>BU ВИНАГАННЯ</p> <p>Напопередження! Не доверяйтесь информации. Если информация не соответствует действительности, существует риск получения травмы. Если информация не соответствует действительности, существует риск получения травмы.</p> <p>Если информация не соответствует действительности, существует риск получения травмы. Если информация не соответствует действительности, существует риск получения травмы.</p> <p>Если информация не соответствует действительности, существует риск получения травмы. Если информация не соответствует действительности, существует риск получения травмы.</p>	<p>Важна інформація: Прочитайте уважно всі інструкції та інформацію.</p> <p>PT IMPORANTTE</p> <p>As que tudo de modo a evitar problemas, ler as instruções de montagem é muito importante. Não se esqueça de ler as instruções de montagem.</p> <p>As que tudo de modo a evitar problemas, ler as instruções de montagem é muito importante. Não se esqueça de ler as instruções de montagem.</p> <p>As que tudo de modo a evitar problemas, ler as instruções de montagem é muito importante. Não se esqueça de ler as instruções de montagem.</p>	<p>Важна інформація: Прочитайте уважно всі інструкції та інформацію.</p> <p>UA УВАГА</p> <p>Підготуйте місце встановлення меблів заздалегідь. Підготуйте місце встановлення меблів заздалегідь. Підготуйте місце встановлення меблів заздалегідь.</p> <p>Підготуйте місце встановлення меблів заздалегідь. Підготуйте місце встановлення меблів заздалегідь. Підготуйте місце встановлення меблів заздалегідь.</p> <p>Підготуйте місце встановлення меблів заздалегідь. Підготуйте місце встановлення меблів заздалегідь. Підготуйте місце встановлення меблів заздалегідь.</p>	<p>Важна інформація: Прочитайте уважно всі інструкції та інформацію.</p> <p>DK ADVARSEL</p> <p>Der kan opstå alvorlige eller livsfarlige situationer, hvis du ikke følger de angivne instruktioner. Der kan opstå alvorlige eller livsfarlige situationer, hvis du ikke følger de angivne instruktioner.</p> <p>Der kan opstå alvorlige eller livsfarlige situationer, hvis du ikke følger de angivne instruktioner. Der kan opstå alvorlige eller livsfarlige situationer, hvis du ikke følger de angivne instruktioner.</p> <p>Der kan opstå alvorlige eller livsfarlige situationer, hvis du ikke følger de angivne instruktioner. Der kan opstå alvorlige eller livsfarlige situationer, hvis du ikke følger de angivne instruktioner.</p>	<p>Made in Ukraine</p> <p>Кожна деталь вироблена в Україні. Це гарантує високу якість та надійність продукту. Ми використовуємо тільки найкращі матеріали та сучасні технології виробництва. Наші меблі відповідають всім вимогам міжнародних стандартів безпеки та екології.</p>	<p>Важна інформація: Прочитайте уважно всі інструкції та інформацію.</p> <p>SE VARNING</p> <p>Är du osäker på om du ska fästa skåpen på väggen eller om du ska använda dem som ställning, läs bruksanvisningen noggrant. Är du osäker på om du ska fästa skåpen på väggen eller om du ska använda dem som ställning, läs bruksanvisningen noggrant.</p> <p>Är du osäker på om du ska fästa skåpen på väggen eller om du ska använda dem som ställning, läs bruksanvisningen noggrant. Är du osäker på om du ska fästa skåpen på väggen eller om du ska använda dem som ställning, läs bruksanvisningen noggrant.</p>	<p>Важна інформація: Прочитайте уважно всі інструкції та інформацію.</p> <p>NO ADVARSEL</p> <p>År du usikker på om du skal fjerne skapene fra veggen eller om du skal bruke dem som oppbevaringsstasjon, les bruksanvisningen nøye. År du usikker på om du skal fjerne skapene fra veggen eller om du skal bruke dem som oppbevaringsstasjon, les bruksanvisningen nøye.</p> <p>År du usikker på om du skal fjerne skapene fra veggen eller om du skal bruke dem som oppbevaringsstasjon, les bruksanvisningen nøye. År du usikker på om du skal fjerne skapene fra veggen eller om du skal bruke dem som oppbevaringsstasjon, les bruksanvisningen nøye.</p>	<p>Важна інформація: Прочитайте уважно всі інструкції та інформацію.</p> <p>FI VAROITUS</p> <p>Huomio! Älä luota vain ohjeisiin. Jos ohjeet eivät vastaa todellisuutta, on vaaraa loukkaantumiselle. Huomio! Älä luota vain ohjeisiin. Jos ohjeet eivät vastaa todellisuutta, on vaaraa loukkaantumiselle.</p> <p>Huomio! Älä luota vain ohjeisiin. Jos ohjeet eivät vastaa todellisuutta, on vaaraa loukkaantumiselle. Huomio! Älä luota vain ohjeisiin. Jos ohjeet eivät vastaa todellisuutta, on vaaraa loukkaantumiselle.</p>	<p>Важна інформація: Прочитайте уважно всі інструкції та інформацію.</p> <p>GR ΠΡΟΕΙΔΟΠΟΙΗΣΗ</p> <p>Σημαντική πληροφορία: Διαβάστε προσεκτικά όλες τις οδηγίες πριν ξεκινήσετε την εγκατάσταση. Διαβάστε προσεκτικά όλες τις οδηγίες πριν ξεκινήσετε την εγκατάσταση.</p> <p>Σημαντική πληροφορία: Διαβάστε προσεκτικά όλες τις οδηγίες πριν ξεκινήσετε την εγκατάσταση. Διαβάστε προσεκτικά όλες τις οδηγίες πριν ξεκινήσετε την εγκατάσταση.</p>	<p>Важна інформація: Прочитайте уважно всі інструкції та інформацію.</p> <p>ES ADVERTENCIA</p> <p>Hay que leer detenidamente las instrucciones de montaje antes de comenzar a montar el mueble. Hay que leer detenidamente las instrucciones de montaje antes de comenzar a montar el mueble.</p> <p>Hay que leer detenidamente las instrucciones de montaje antes de comenzar a montar el mueble. Hay que leer detenidamente las instrucciones de montaje antes de comenzar a montar el mueble.</p>
---	--	---	--	---	--	--	---	--	---	--	--	---	---

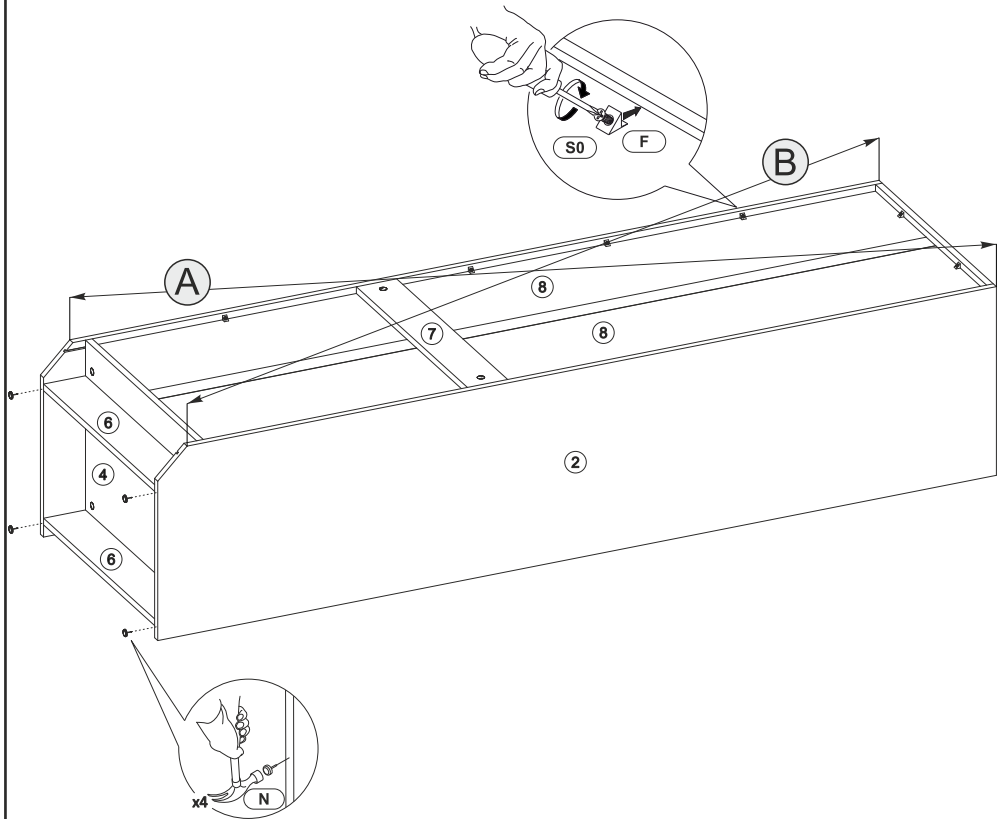


○ 1		x 1	2000 mm	450 mm	16 mm
○ 2		x 1	2000 mm	450 mm	16 mm
○ 3		x 1	468 mm	450 mm	16 mm
○ 4		x 1	468 mm	450 mm	16 mm
○ 5		x 2	568 mm	429 mm	16 mm
○ 6		x 2	568 mm	100 mm	16 mm
○ 7		x 1	568 mm	96 mm	16 mm
○ 8		x 2	1878 mm	289 mm	3 mm

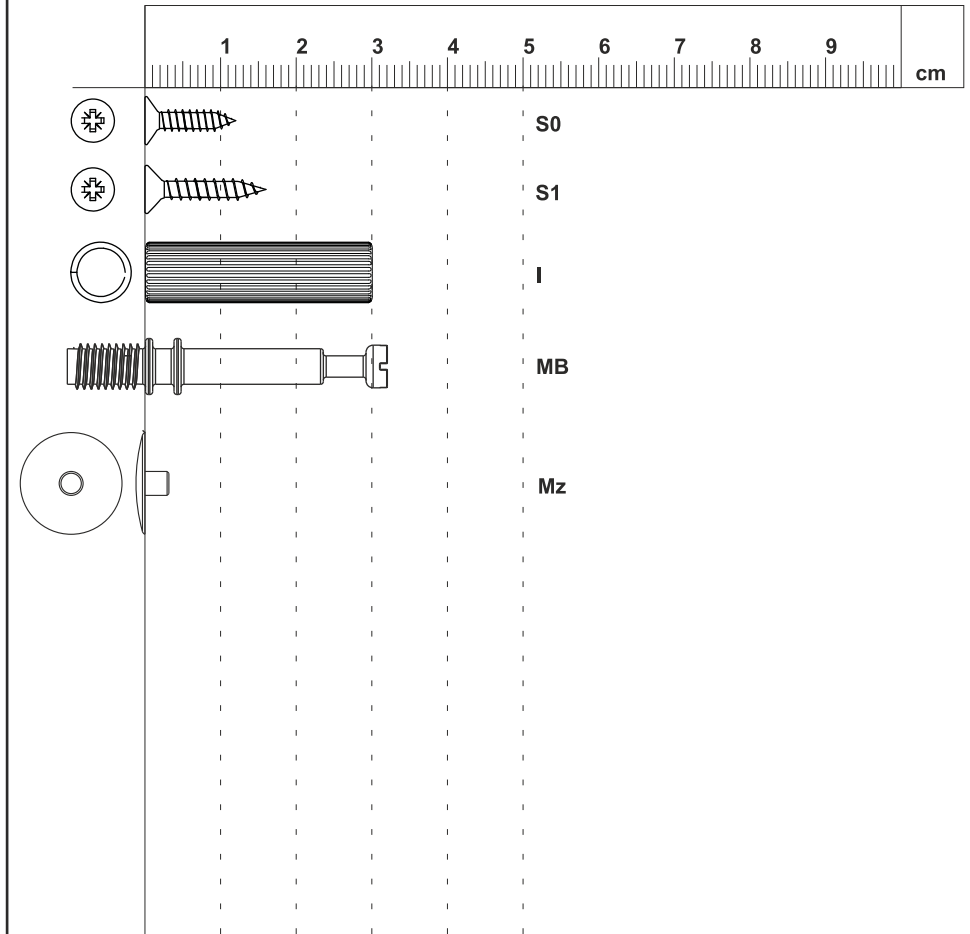


4

F	S0	N
x 12	x 12 3.5x12	x 4



Pz	D5	I	F	M	MB
x 2	x 4	x 28 8x30	x 12	x 18	x 18
Mz	N	S0	S1	E	G
x 18	x 4	x 12 3.5x12	x 8 3.5x16	x 2	x 1 563mm



THIS PRODUCT SHOULD BE PERMANENTLY ANCHORED TO THE WALL OR OTHER SUITABLE SURFACE TO AVOID SERIOUS INJURY OR DEATH.

TO HELP AVOID ANY SERIOUS INJURY OR DEATH, THIS PRODUCT INCLUDES AN L BRACKET TO PREVENT TOPPLING. WE STRONGLY RECOMMEND THAT THIS PRODUCT BE PERMANENTLY FIXED TO THE WALL OR OTHER SUITABLE SURFACE. FIXING HARDWARE IS NOT INCLUDED SINCE DIFFERENT SURFACE MATERIALS REQUIRE DIFFERENT ATTACHMENTS. PLEASE SEEK PROFESSIONAL ADVICE IF YOU ARE IN DOUBT WHAT FIXING HARDWARE TO USE. REGULARLY CHECK YOUR FIXING DEVICE.

