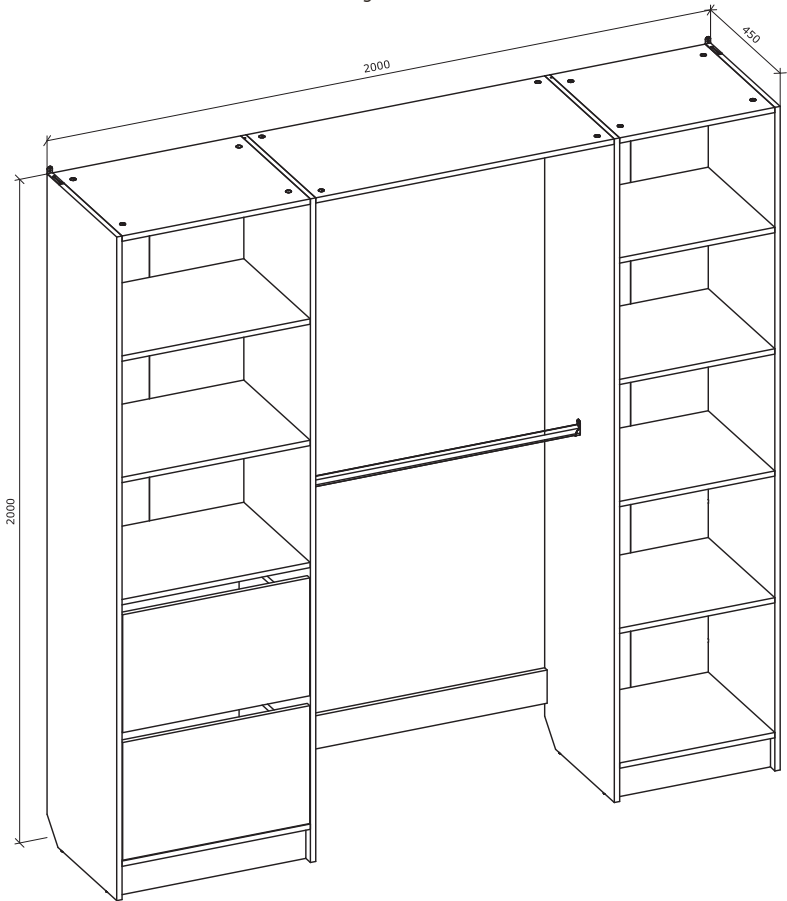


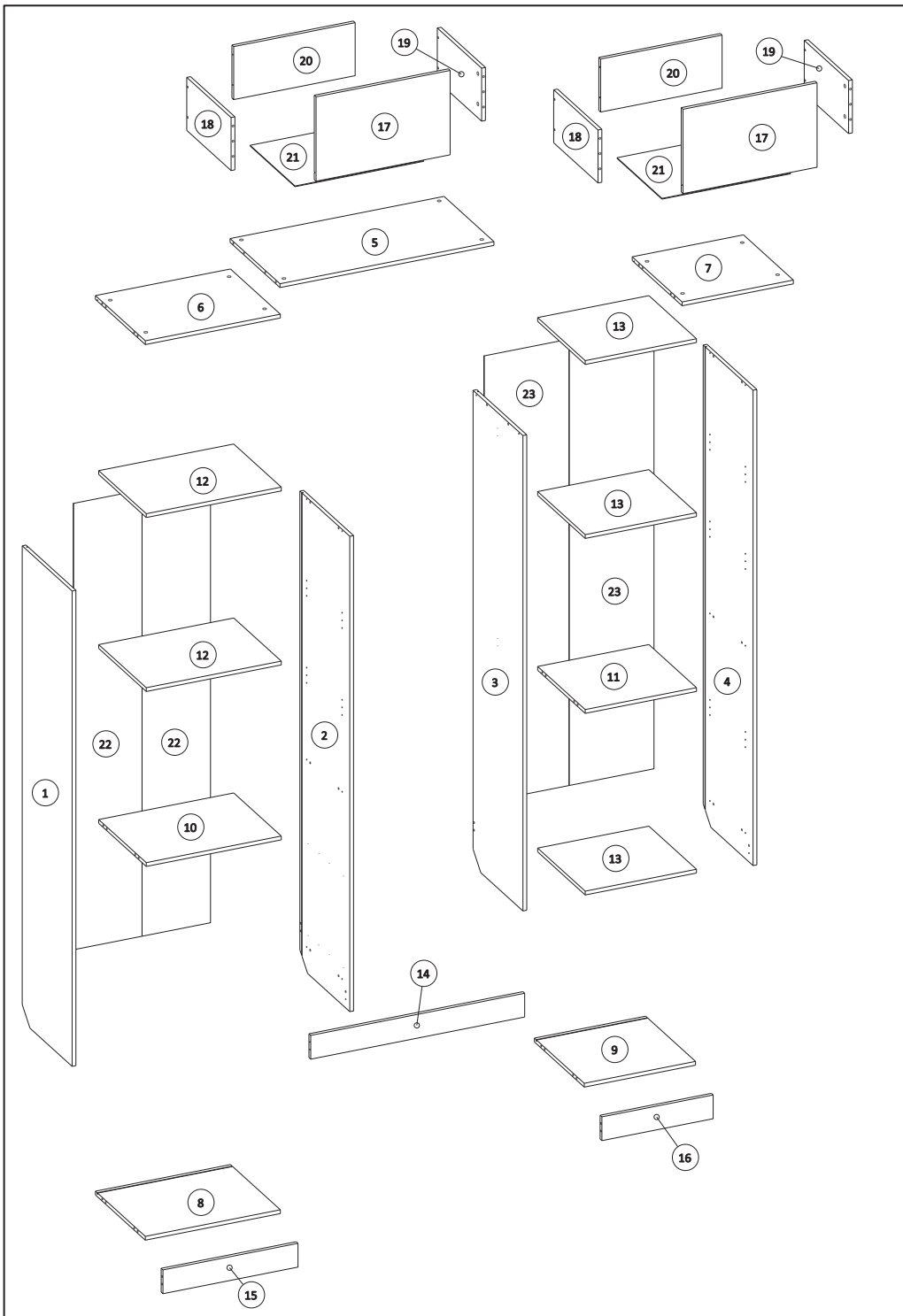
# BASEL WALK IN WARDROBE KIT/TWO BOXES

## Assembly instructions

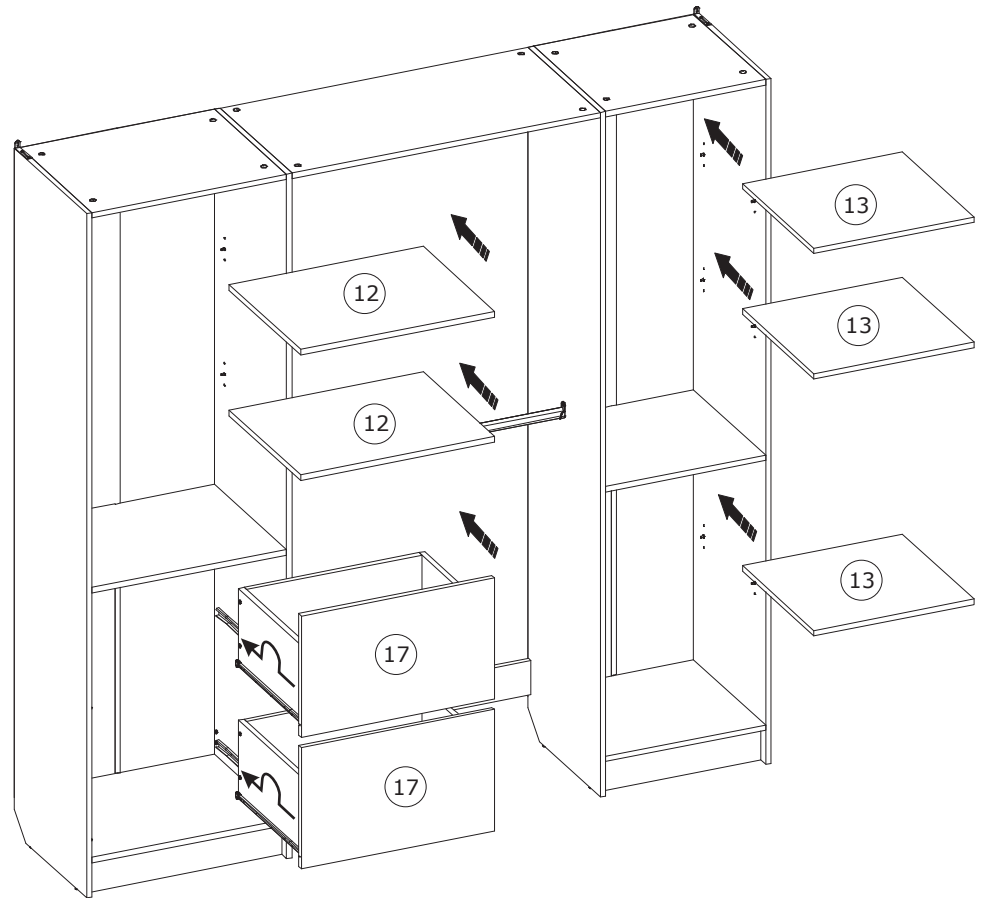


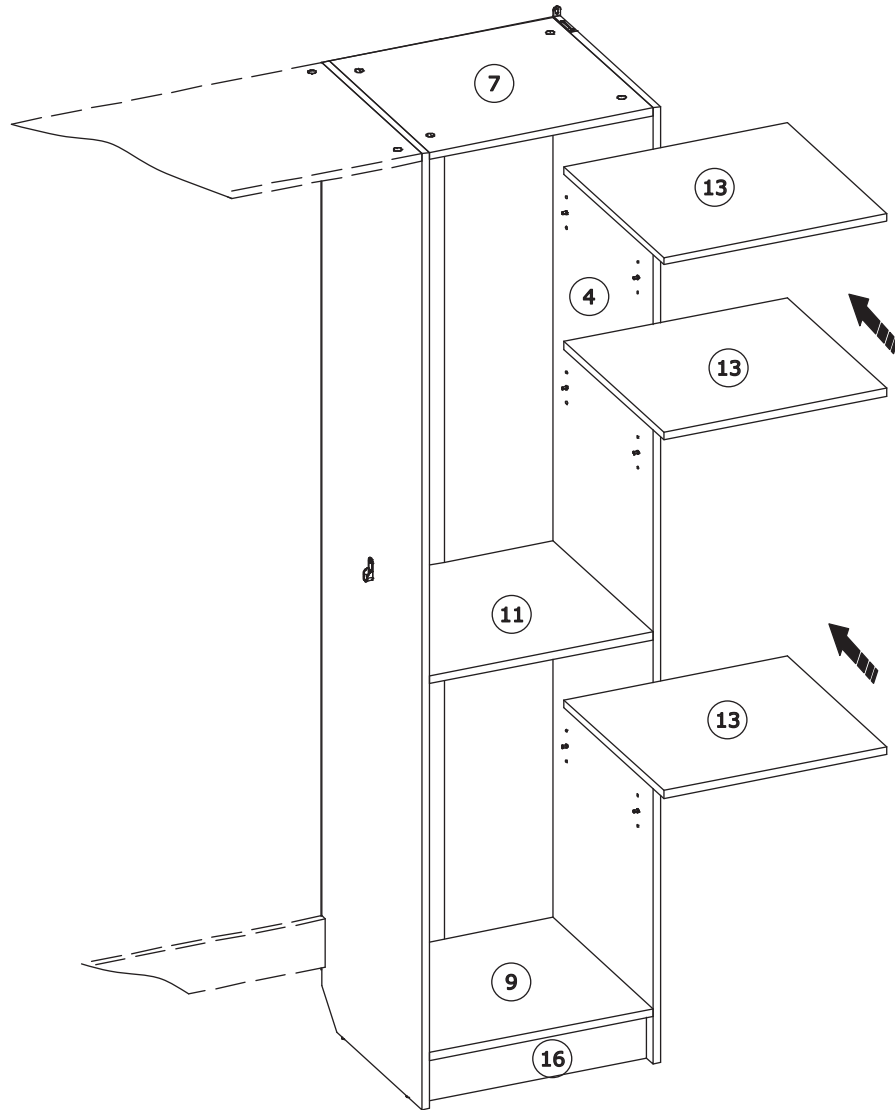
- Easy to install video instructions

<p><b>Information important</b>          Conserva queste informazioni per ulteriori consultazioni.</p> <p><b>IT AVVERTENZA</b>          Se il mobile si ribalta può causare lesioni da compressione serie o fatali. Per prevenire il ribaltamento, assicurarsi che il mobile sia montato su un pavimento stabile e livellato.</p> <p><b>HR UPOZORENJE</b>          Ako se namještaj prevrne može doći do ozbiljnih povreda. Vjerovatnoća je veća ako se namještaj prevrne. Vjerovatnoća je veća ako se namještaj prevrne. Vjerovatnoća je veća ako se namještaj prevrne.</p> <p><b>RU ВНИМАНИЕ</b>          Опасность: шкафы могут перевернуться и причинить травмы. Для предотвращения опрокидывания шкафов необходимо использовать специальные крепления.</p>	<p><b>Important information</b>          Read carefully. Keep this information for further reference.</p> <p><b>GB WARNING</b>          Serious or fatal crushing injuries can occur from tipping over if not properly secured to the wall.</p> <p><b>NL WAARSCHUWING</b>          Wanneer meubels omvallen, kan er ernstig of levensbedreigend letsel/verminking ontstaan. Om te voorkomen dat meubels omvallen, moet u ervoor zorgen dat de meubels stevig worden bevestigd aan de muur.</p> <p><b>SRB UPOZORENJE</b>          Nagu nastat ozbiljne povrede, uvidi prevrtanja namještaja može doći do ozbiljnih povreda. Vjerovatnoća je veća ako se namještaj prevrne. Vjerovatnoća je veća ako se namještaj prevrne.</p> <p><b>BE UPOZORENJE</b>          Opasnost: ormar može prevrnuti i izazvati ozbiljne povrede. Za spreženje prevrtanja ormara potrebno je koristiti posebne pričvršćivače.</p>	<p><b>Wichtige Information</b>          Bitte sorgfältig lesen. Bitte diese Informationen mitbewahren.</p> <p><b>DE ACHTUNG</b>          Wenn Möbelstücke umkippen, können ernste oder lebensbedrohliche Verletzungen entstehen. Um zu verhindern, dass die Möbelstücke umkippen, müssen sie fest an der Wand verankert werden.</p> <p><b>FR Avertissement</b>          Risque de blessure grave en cas de chute du mobile. Pour éviter que le mobile ne bascule, il faut le fixer fermement à la paroi.</p> <p><b>HU FIGYELM</b>          A mobilis eszék felborulása súlyos vagy akár végzetes sérülést okozhat. A mobilis eszék felborulásának megelőzése érdekében a mobilis eszéknek szilárdan kell rögzítenie a falhoz.</p> <p><b>SE VARNING</b>          Om skåp eller hyllor faller kan det innebära allvariga skador. För att undvika detta bör skåp och hyllor fästas ordentligt till väggen.</p>	<p><b>Informații importante</b>          Citește cu atenție informațiile pentru a evita accidentele.</p> <p><b>PL UWAGA</b>          Przeważenie sprzętu może doprowadzić do poważnych obrażeń ciała. Aby zapobiec wypadkom, należy na stałe przymocować do ściany.</p> <p><b>RO Avertissement</b>          Pentru a preveni răniri grave și deosebit de importante, trebuie să fixați ferm mobilierul la perete.</p> <p><b>PT IMPORTANTE</b>          As quebras de móveis podem originar graves consequências. Para evitar acidentes, é necessário prender os móveis de forma firme e permanente.</p> <p><b>UA УВАГА</b>          Піднятий незарієнтований предмет може опинитися над головою людини, що може призвести до травм. Щоб уникнути неприємних наслідків, необхідно надійно закріпити предмет до стіни.</p> <p><b>TR UYARI</b>          Mobilyanın devrilmesi sonucu olumsuz veya ciddi yaralanmalar meydana gelebilir. Yaralanmaları önlemek için mobilyayı duvara sağlamca monte etmelisiniz.</p> <p><b>ES ADVERTENCIA</b>          Pueden producirse lesiones graves o fatales si vuelca un mueble. Para evitar que vuelca, asegure el mueble a la pared.</p> <p><b>DK ADVARSEL</b>          Der kan opstå alvorlig eller fatalt farlig skade, hvis møbler vælter. Skal det bruges permanent til væggen.</p>	<p><b>Detailed information</b>          Uiteenspreide informatie voor gebruik van de afbeeldingen.</p> <p><b>CZ VAROVÁNÍ</b>          Pokud se nábytek převrhne, může dojít k zraněním. Abyste předešli neštěstí, musíte ho na tvrdé předměty upevnit.</p> <p><b>UZ Vaziravon</b>          Upejshvovon meubelini namoyishda baxtliq yaralashlar yuz berishi mumkin. Baxtsizlikni oldini olish uchun meubelni mustahkamlanib qo'yish kerak.</p> <p><b>FI VUOROITUS</b>          Huonekalusta kaatumista voi aiheutua vakavia vammoja. Vammojen välttämiseksi on välttämätöntä kiinnittää huonekalut seinään.</p> <p><b>GR ΠΡΟΒΛΕΠΟΜΕΝΗ</b>          Τα έπιπλα κινδυνεύουν να αναποδογυρίσουν και να προκαλέσουν τραυματισμούς. Για να αποφευχθεί αυτό, είναι απαραίτητο να στερεωθούν τα έπιπλα στην τοίχο.</p>	<p><b>Detailed information</b>          Consulte estas informaciones para consultarla en el futuro.</p> <p><b>ES ADVERTENCIA</b>          Pueden producirse lesiones graves o fatales si vuelca un mueble. Para evitar que vuelca, asegure el mueble a la pared.</p> <p><b>SK UPOZORNENIE</b>          Prevratenie nábytku môže spôsobiť vážne poranenia. Aby ste predišli nešťastiu, musíte nábytok pevne pripevniť na stenu.</p> <p><b>Information importante</b>          Consulte estas informaciones para consultarla en el futuro.</p> <p><b>ES ADVERTENCIA</b>          Pueden producirse lesiones graves o fatales si vuelca un mueble. Para evitar que vuelca, asegure el mueble a la pared.</p> <p><b>DK ADVARSEL</b>          Der kan opstå alvorlig eller fatalt farlig skade, hvis møbler vælter. Skal det bruges permanent til væggen.</p>
---	---	---	--	--	--



13








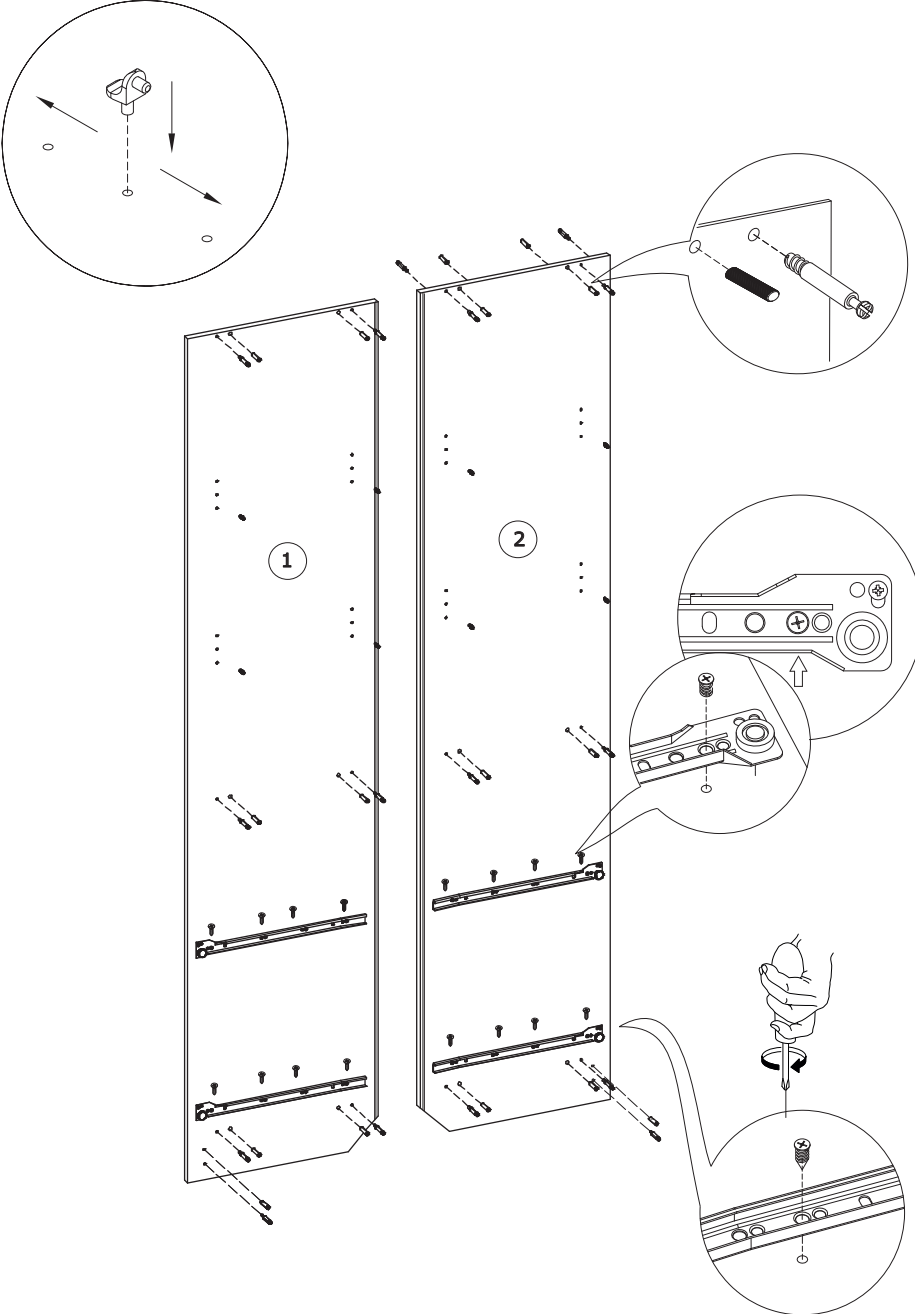
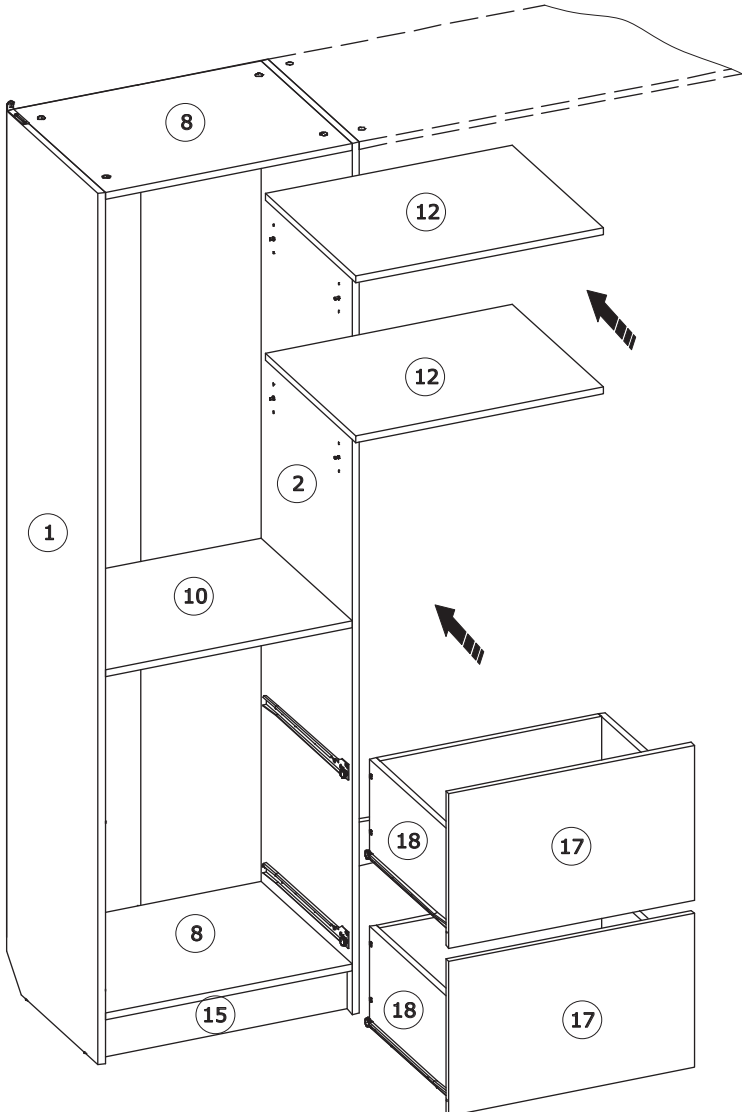


C x 26 1.6x20	E x 4	I x 36 8x30	F x 33	M x 40	MB x 40
Mz x 40	N x 8	K x 12 6.4x50	Kz x 12	X x 2 L=400 mm	Pz x 2
S0 x 4 3.5x12	S1 x 36 3.5x16	S3 x 29 3.5x16	T x 2 892mm	KK x 1	J x 20

○ 1		x 1	2000 mm	450 mm	16 mm
○ 2		x 1	2000 mm	450 mm	16 mm
○ 3		x 1	2000 mm	450 mm	16 mm
○ 4		x 1	2000 mm	450 mm	16 mm
○ 5		x 1	900 mm	450mm	16 mm
○ 6		x 1	568 mm	450 mm	16 mm
○ 7		x 1	468 mm	450 mm	16 mm
○ 8		x 1	568 mm	450 mm	16 mm
○ 9		x 1	468 mm	450 mm	16 mm
○ 10		x 1	568 mm	429 mm	16 mm
○ 11		x 1	468 mm	429 mm	16 mm
○ 12		x 2	568 mm	429mm	16 mm
○ 13		x 3	468 mm	429 mm	16 mm
○ 14		x 1	100 mm	900 mm	16 mm
○ 15		x 1	100 mm	568 mm	16 mm
○ 16		x 1	100 mm	468 mm	16 mm
○ 17		x 2	355 mm	564 mm	16 mm
○ 18		x 2	400 mm	223 mm	16 mm
○ 19		x 2	400 mm	223 mm	16 mm
○ 20		x 2	511 mm	223 mm	16 mm
○ 21		x 2	541 mm	405 mm	3 mm
○ 22		x 2	1878 mm	288 mm	3 mm
○ 23		x 2	1878 mm	238 mm	3 mm

**1**

- I**  x 168x30
- X**  x 2 L=400 mm
- MB**  x 61
- S1**  x 12 3.5x16
- J**  x 8

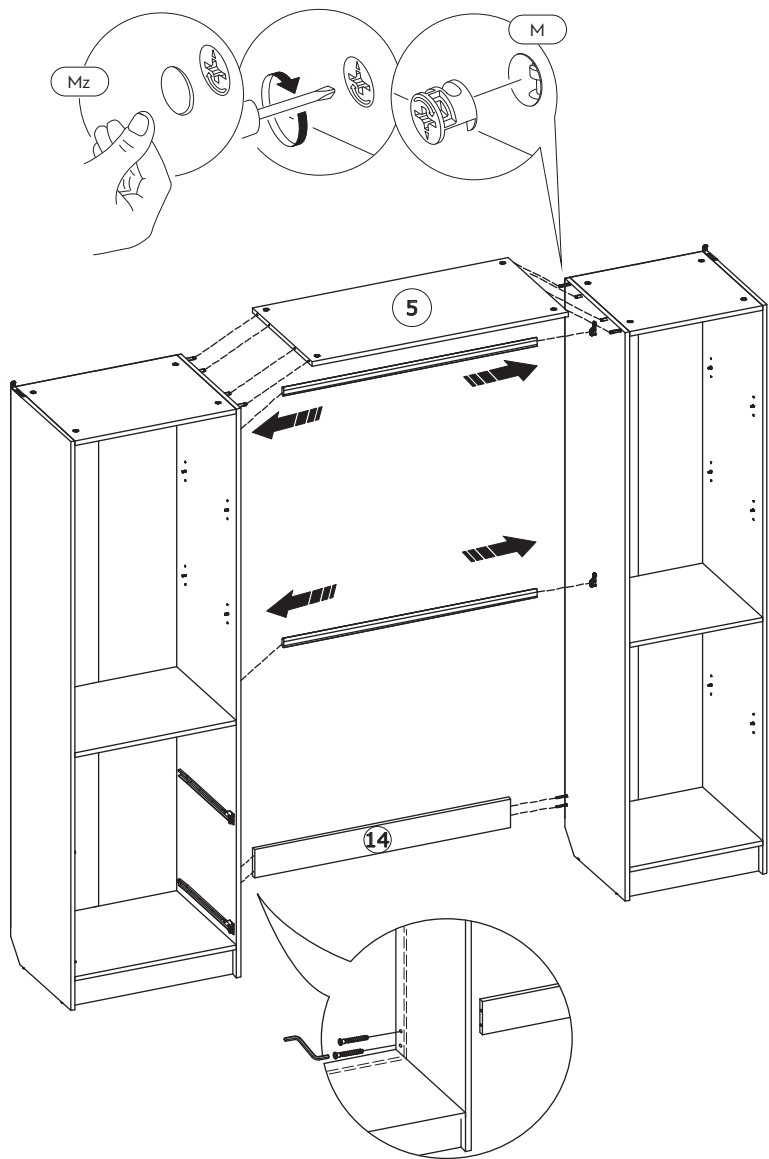
**11**

**THIS PRODUCT SHOULD BE PERMANENTLY ANCHORED TO THE WALL OR OTHER SUITABLE SURFACE TO AVOID SERIOUS INJURY OR DEATH.**

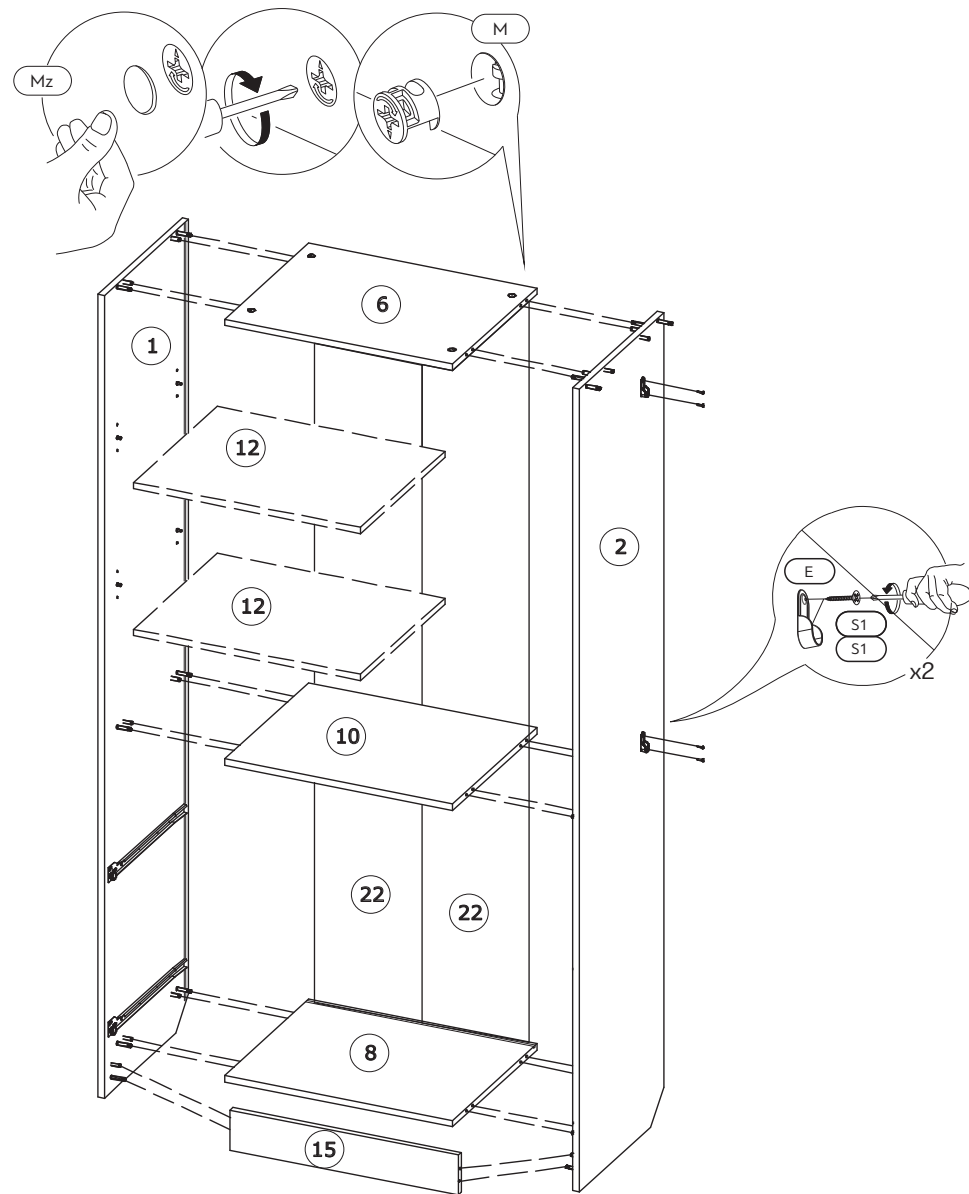
TO HELP AVOID ANY SERIOUS INJURY OR DEATH, THIS PRODUCT INCLUDES AN L BRACKET TO PREVENT TOPPLING. WE STRONGLY RECOMMEND THAT THIS PRODUCT BE PERMANENTLY FIXED TO THE WALL OR OTHER SUITABLE SURFACE. FIXING HARDWARE IS NOT INCLUDED SINCE DIFFERENT SURFACE MATERIALS REQUIRE DIFFERENT ATTACHMENTS. PLEASE SEEK PROFESSIONAL ADVICE IF YOU ARE IN DOUBT WHAT FIXING HARDWARE TO USE. REGULARLY CHECK YOUR FIXING DEVICE.

**10**


M	Mz	K	Kz	KK
x 4	x 4	x 4	x 4	x 1

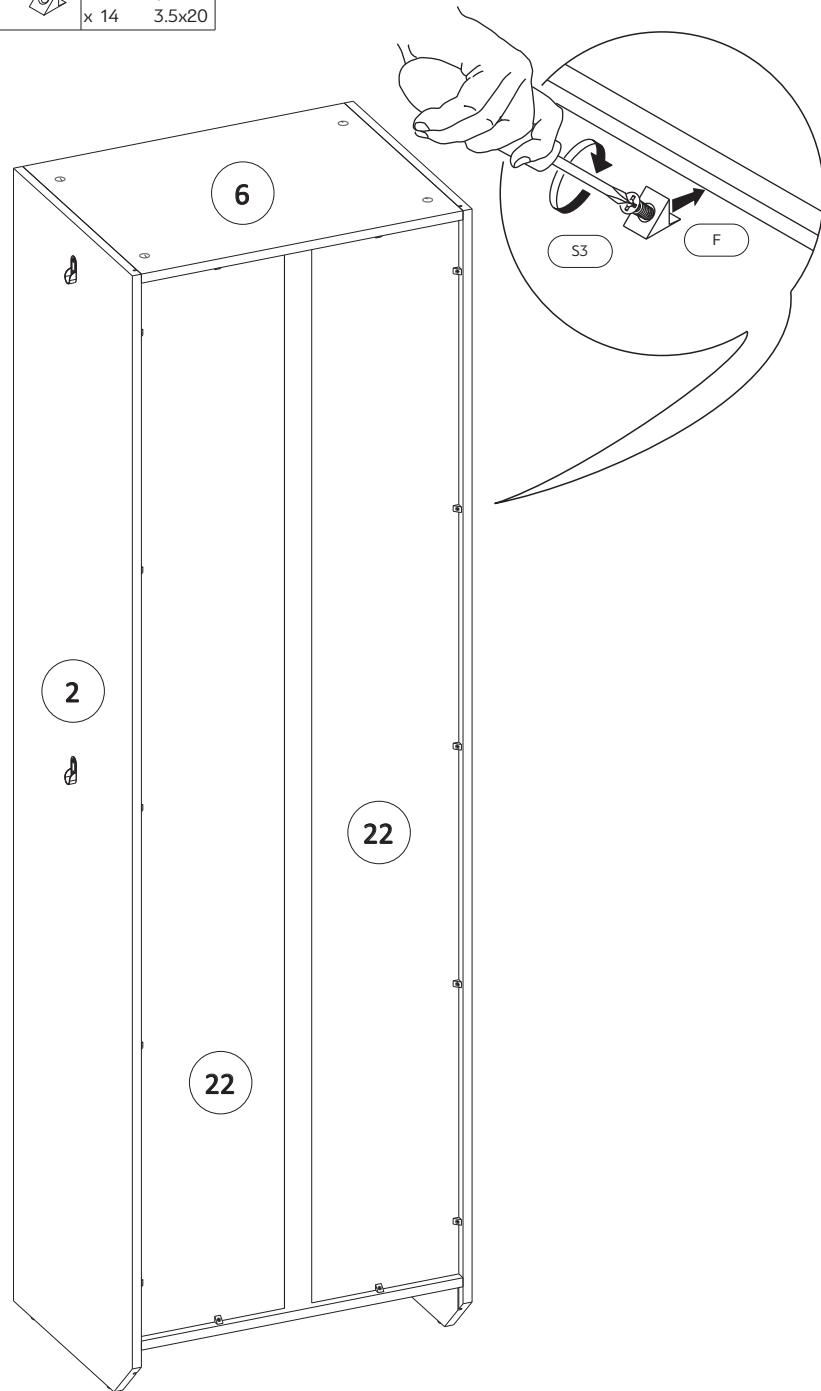
**2**







M	Mz	E	S1
x 14	x 14	x 2	x 4

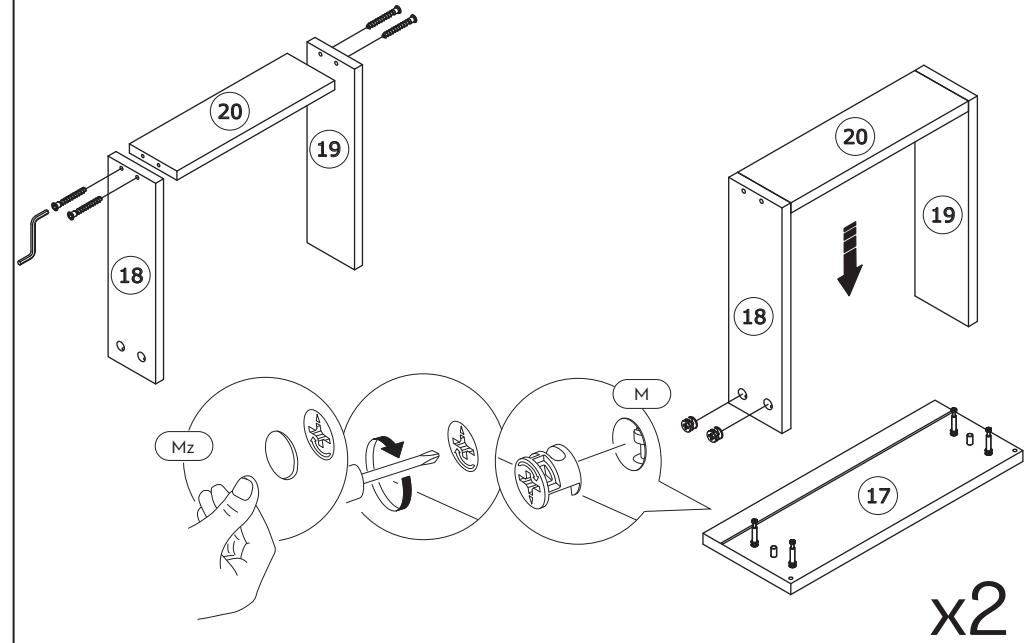


**3**

F	S3	
x 14	x 14	3.5x20

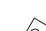

**8**

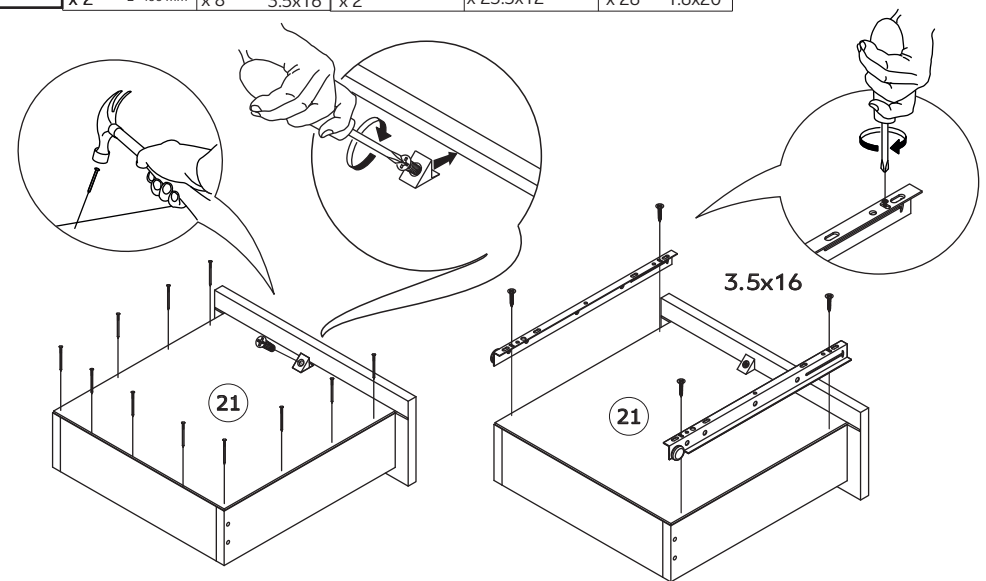
M		Mz		K		Kz		KK		I	
x 8		x 8		x 8	6.4x50	x 8		x 1		x 4	8x30



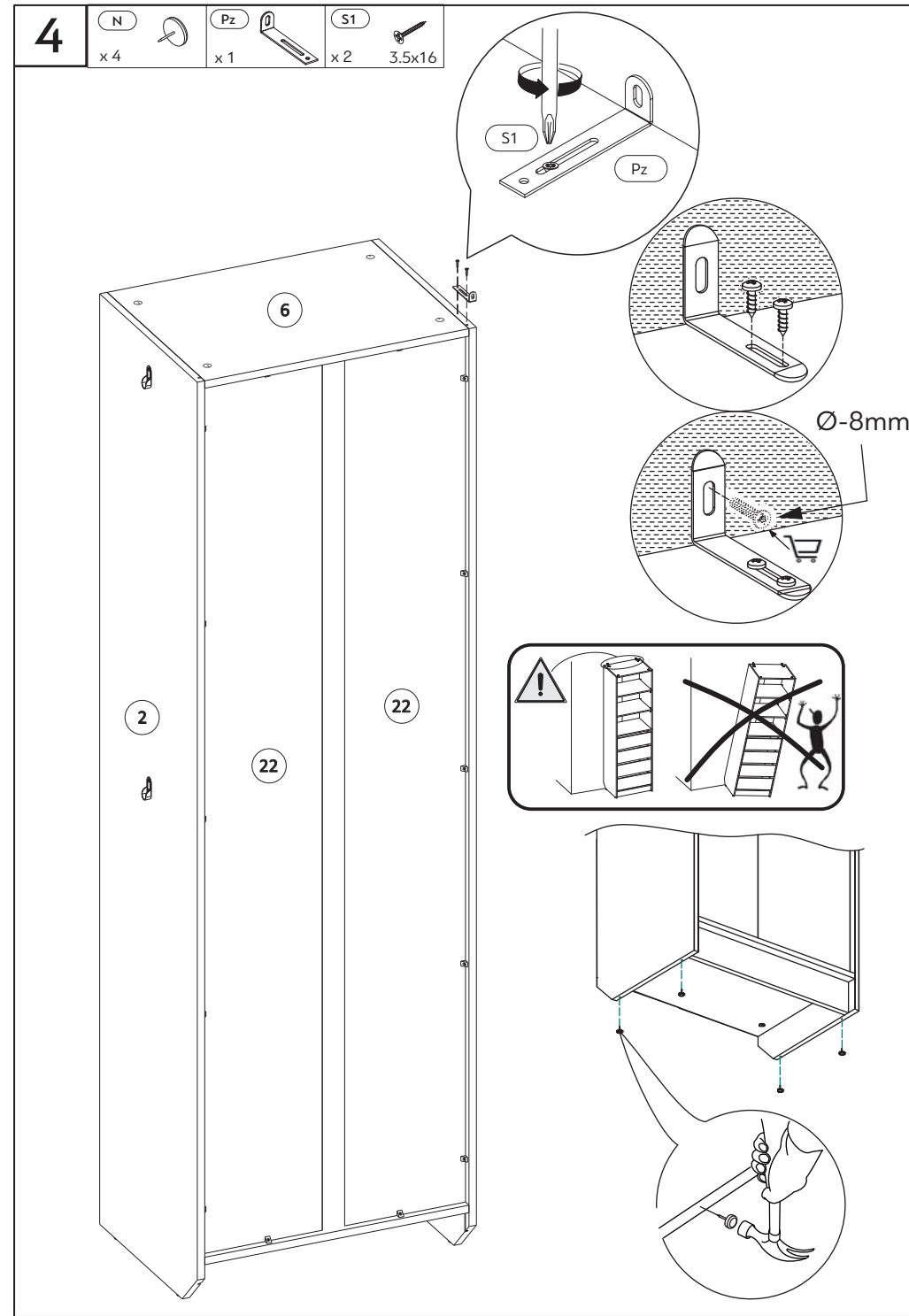
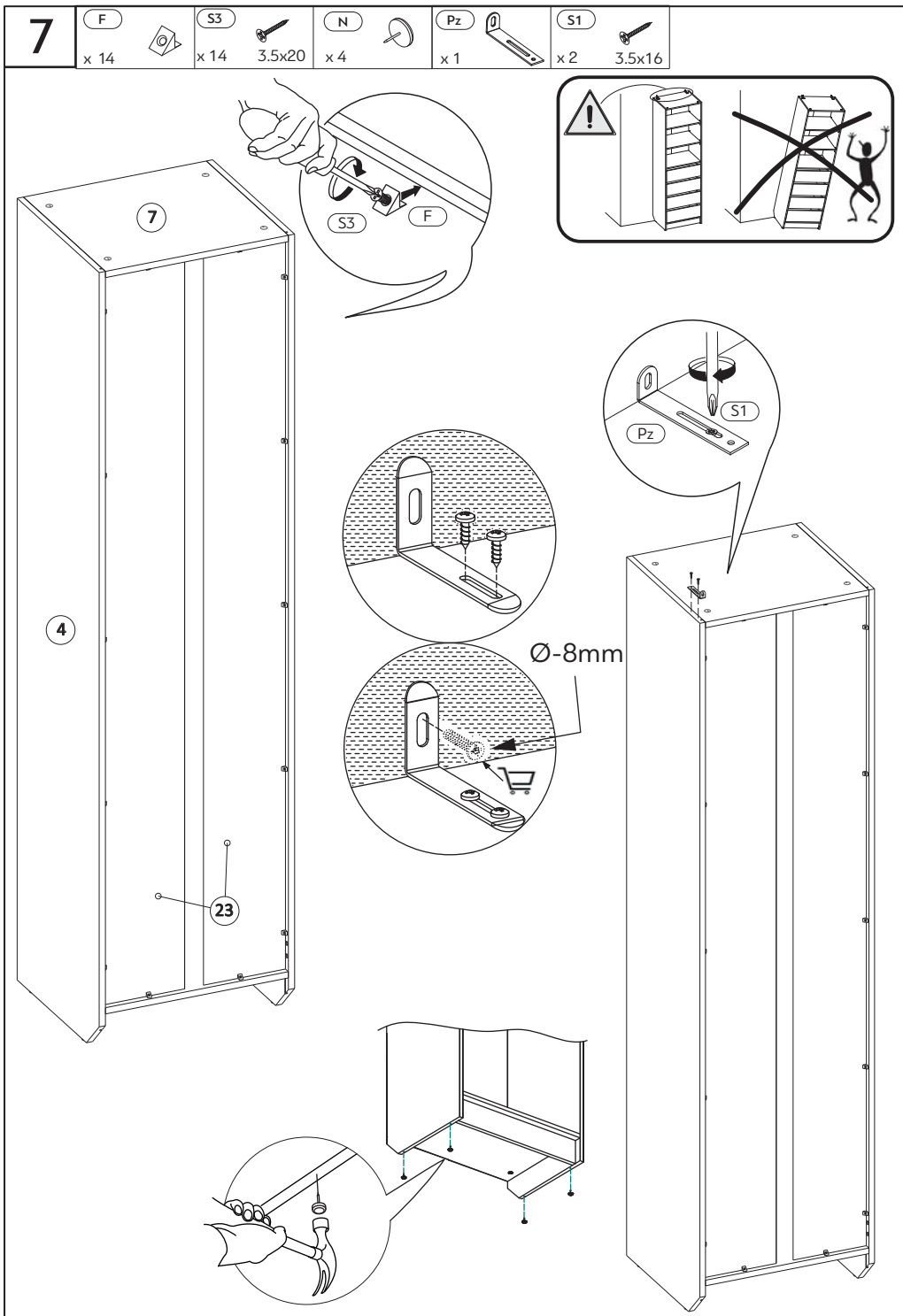
x2

**9**

X	S1	F		S0	C
x 2	L=400 mm	x 8	3.5x16	x 2	
				x 26	1.6x20

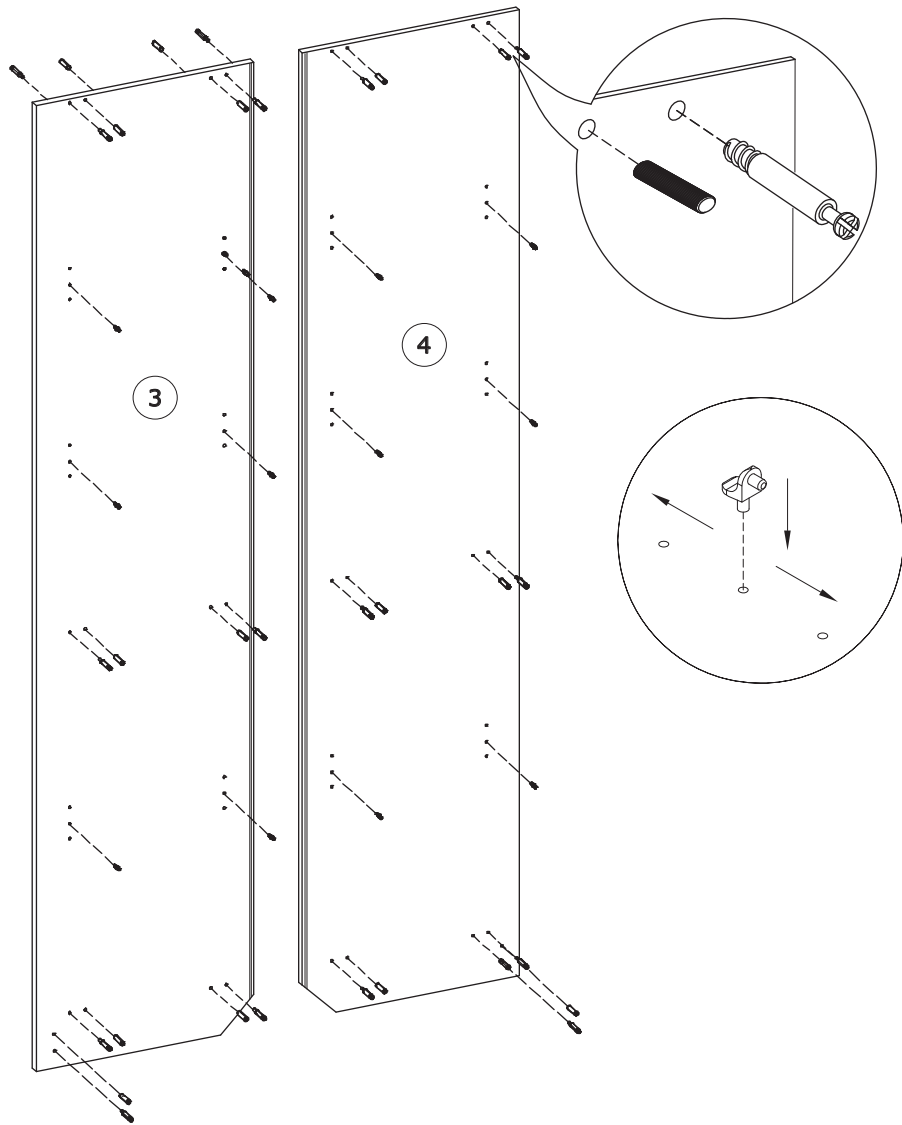


x2



5

- I x 16
- 8x30
- MB x 16
- J x 12



6

- M x 14
- Mz x 14
- E x 2
- S1 x 4
- 3.5x16

