

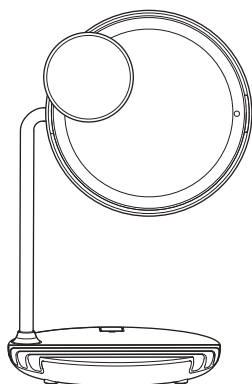
FESTINO

家庭用

# Charging LED Fan Mirror

充電式 LED ファンミラー

## 取扱説明書・保証書



この度は本製品をお買い上げいただき、誠にありがとうございます。お使いになる前に本書を必ずお読みのうえ、正しくお使いください。また、本書は大切に保管してください。

### INDEX

安全上のご注意	2-3	使用場所について/お手入れについて	8
各部の名称	4	故障かな?と思ったら/仕様	9
組み立て方	5	保証規定	10
充電の仕方/給電の仕方/ 残電量と表示ランプについて	6	アフターサービス/ 廃棄時の充電電池の外し方	11
使い方/使用時間目安	7	保証書	12

BA-SMHB032-02-2303

### 安全上のご注意

ご使用前に、この「安全上のご注意」をよくお読みのうえ正しくお使いください。本書には、ご使用になる方や他の方々への危害、財産への損害を未然に防ぐため、必ず守っていただきたい事項を示しています。

**警告** この表示の注意事項を守らず誤った使用をすると、【死亡または重傷を負う可能性が想定される】内容を表記しています。

**注意** この表示の注意事項を守らず誤った使用をすると、【物品の損害の発生や軽傷を負う可能性が想定される】内容を表記しています。

お守りいただく内容を、次の絵表示で区分して説明しています。

**禁止マーク** は、してはいけないこと【禁止】を示しています。

**指示マーク** は、必ず行うこと【強制】を示しています。

### 警告

- USBプラグが傷んだり、差し込みがゆるいときは使用しないでください。感電、ショートによる火災の原因になります。
- USBコードの上に物を載せたり、挟み込んだりしないでください。火災や感電の原因になります。
- USBコードを傷つけたり、無理に曲げたり、引っ張ったり、ねじったり、束ねたり、加工したりしないでください。火災や感電の原因になります。
- 濡れた手でUSBケーブルを抜き差ししないでください。火災や感電の原因になります。
- 本製品は充電式電池を内蔵しているため、火のそばや炎天下で使用したり放置したりしないでください。また、火中投下や加熱、高温での充電・使用・放置をしないでください。発熱や発火、破裂、動作不良などの原因になります。
- 充電中にお手入れをしないでください。火災や感電、けがの原因になります。お手入れをするときは、必ずUSBケーブルを本体から抜いてください。
- 本製品の分解や修理、改造はしないでください。故障やけがの原因になります。
- お子様のみでの使用はしないでください。また、お子様の手の届かない場所に保管してください。
- 本製品を落としたり、強い衝撃を加えたりしないでください。けがや故障の原因になります。
- 高温となる場所や浴室など湿気の多い場所、強い光が当たる場所、屋外では使用・保管しないでください。火災や感電、ショート、故障の原因になります。
- 直射日光が当たる場所、黒っぽいものや燃えやすいものの近くでは使用・保管しないでください。拡大鏡の凹面が光を集めるため発火の危険があり、火傷や失明など身体のトラブルの原因になります。また、火災の恐れがあります。
- 業務用として使用しないでください。家庭用として設計・製造されています。
- ファンの吹出口や吸気口に異物を入れないでください。故障やけが、感電の原因になります。
- 電池が液漏れしたり異臭がするときは、直ちに火気から遠ざけてください。漏れた電解液に引火し、破裂、発火する原因になります。
- 電池から漏れた液体が皮膚や衣服に付着した場合は、皮膚に障害を起こす恐れがありますので、すぐに大量の水道水などきれいな水で洗い流してください。目に入った場合はこすらずに水で洗い流し、至急医師にご相談ください。失明や目に障害を負う恐れがあります。

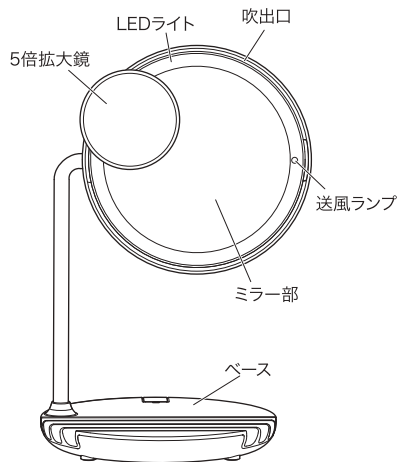
- ❗ USBケーブルを抜くときは、必ずUSBプラグを持って抜いてください。ケーブルを持って抜くと感電やショート、ケーブルの断線の原因になります。
- ❗ 充電するときは、必ず充電端子にほこりや水が付着していないことを確認してください。感電やショート、発火の原因になります。
- ❗ 充電時は、製品仕様のA(アンペア)を確認してから使用してください。発熱や故障の原因になります。
- ❗ 異常が生じたとき(こげ臭い、異音がする、本体が変形した、異常に熱い、発煙など)はすぐに使用を停止し、USBプラグを抜いて充電を中止してください。火災や感電、けがの原因になります。
- ❗ 使用後は必ず電源を切ってください。火災、感電の原因になります。
- ❗ 乳幼児の手の届かない場所に保管してください。また、乳幼児が触らないように注意してください。けがや事故の原因になります。
- ❗ 付属品は乳幼児の手の届かない所に保管してください。万が一飲み込んだ場合は至急医師にご相談ください。

### ⚠ 注意

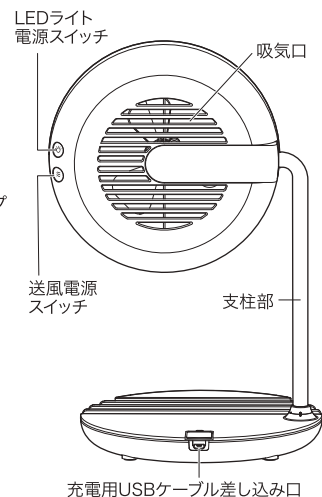
- ⊗ LEDライトの光を長時間直視しないでください。目に悪影響を及ぼす恐れがあります。
- ⊗ 不安定な場所には設置しないでください。落下や転倒により、けが及び破損の恐れがあります。
- ⊗ 本製品を紙や布で覆ったり、燃えやすいものに近づけないでください。火災の原因になります。
- ⊗ 本製品を直射日光が当たる場所に置かないでください。変色、変形、故障の原因になります。
- ⊗ お手入れをするときは、ベンジン、シンナー、アルコールなどの溶剤類、薬品類で拭かないでください。変色、変形、故障、破損の原因になります。
- ⊗ 本体を水につけたり、本体に水をかけたりしないでください。故障の原因になります。
- ⊗ 浴室や湿気の多い所での使用、保管はしないでください。故障の恐れがあります。
- ❗ 充電は必ず付属のUSBケーブルをご使用ください。付属のUSBケーブル以外のものを使用すると、発熱や故障の原因になります。
- ❗ 長期間使用しない場合は、半年に1度を目安に充電してください。電池は放電していくため、電池が空の状態でも長期放置すると電池の寿命が短くなります。
- ❗ 使用や充電、保管は15度～35度の範囲で行ってください。この範囲外の環境での使用や充電、保管は故障の原因になります。
- ❗ 本製品に化粧品や整髪料などが付着した場合は、必ずお手入れをしてください。劣化の原因になります。
- ❗ 本製品に機器を接続する際は必ず本体機器の注意事項に従ってください。故障の原因になります。

### 各部の名称

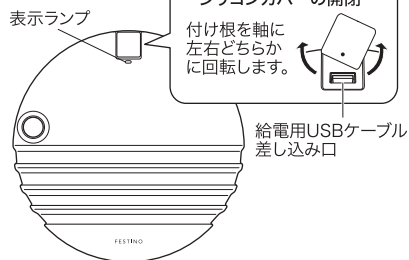
#### 本体 (正面)



#### 本体 (裏面)

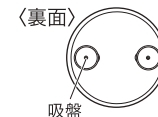


#### ベース (上面)

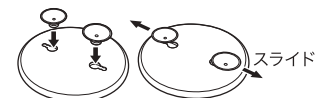


#### 付属品

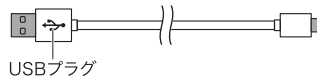
5倍拡大鏡  
裏面に吸盤を取り付けます。



付属の吸盤をミラーの裏面に矢印の方向に差し込んでください。

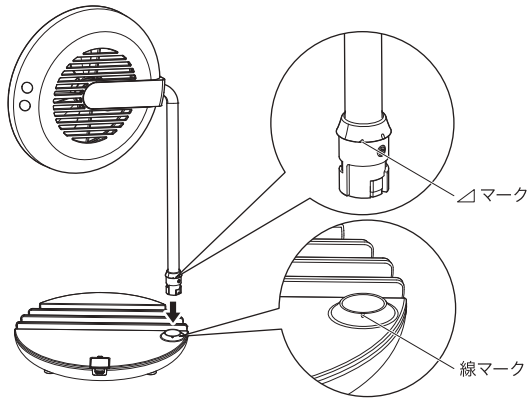


#### 専用USBケーブル (micro USB)

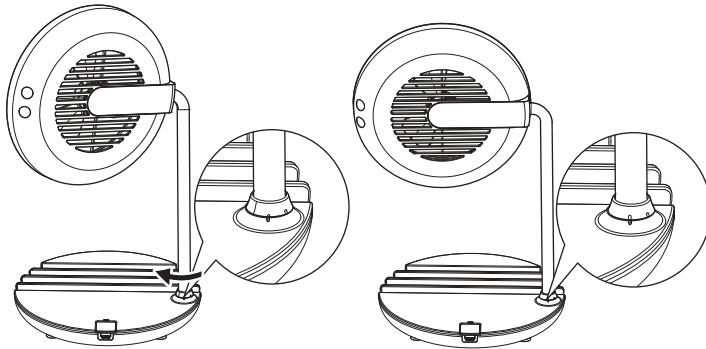


## 組み立て方

### 1 支柱部をベースに差し込む



### 2 支柱部をベースに固定する



支柱部先の△マークをベースの線マークに合わせて差し込み、矢印の方向に回してベースに固定します。

## 充電の仕方

- ① 本体の充電用USBケーブル差し込み口に付属の専用USBケーブルを差し込む
- ② 付属のUSB専用ケーブルを電源アダプター（別売）に接続する
- ③ 電源アダプター（別売）をコンセントに差し込む

※(別売)電源アダプターはDC5V/2.0A以上の出力のものを推奨します。  
パソコンでは充電できない場合や、充電に時間がかかる場合があります。



電源アダプター（別売）  
DC5V/2.0A

## 給電の仕方

- ① 給電する機器に対応したケーブルを接続する
- ② 本体の給電用USBケーブル差し込み口にケーブルを接続する
- ③ 給電が完了したらケーブルを本体から取り外す

※本体の電池残量が少ないと、うまく充電できない場合があります。  
本体が満充電の状態でご使用ください。

## 残電量と表示ランプについて

使用の状態	ランプの表示
使用時	緑が点灯
使用后（残量あり）	緑が点灯 ※約30秒後消灯
使用后（残量なし）	緑が点滅 ※約30秒後消灯
充電中	オレンジが点滅
充電完了	オレンジが点灯



注意

長期間使用しない場合は、半年に1度を目安に充電してください。電池は放電していくため、電池が空の状態ですべて長期放置すると電池の寿命が短くなります。

## 使い方


※ご使用前に本体の電池残量をご確認ください。

※電池残量がない場合は、専用USBケーブルを本体につないでご使用いただくか本体を充電してからご使用ください。

### 1 本体を水平な場所に置き、ミラー部分を顔の位置に合わせる

### 2 ライトモード

#### ライトを点ける


- ミラー部の側面にある  LEDライト電源スイッチを2秒以上長押しするとライト弱が点灯します。
- LEDライト電源スイッチを再度短押しするとライトが強になります。短押しをする度に強と弱が切り替わります。

#### ライトを消す

- LEDライト電源スイッチを2秒以上長押しするとライトが消えます。

### 3 送風モード

#### 送風する/送風を止める

- ミラー部の側面にある  送風電源スイッチを2秒以上長押しします。再度長押しすると送風が止まります。送風中は送風ランプが青色に点灯します。

## 使用時間目安 (満充電の状態)

ライト	[弱]約7時間 [強]約2.5時間	ライト+送風	ライト [弱]約2.5時間
送風	約4.5時間		ライト [強]約1時間

外部機器 (携帯への充電など)	約1時間	ライト+送風 +携帯への充電	ライト [弱]約40分 ライト [強]約30分
※接続する外部機器により、使用時間は異なります。上記は目安時間になります。			



### 注意

- 本体を充電する際はDC5V/2.0A以上のアダプターをご使用ください。
- 外部機器に給電する際は、本体が満充電の状態でご使用ください。本体の電池残量が少なくなるとうまく充電できない場合があります。
- 本製品の定格出力値はDC5V/1.0Aです。定格出力値を超える出力が必要な外部機器には給電できません。また、ライト及び送風を使用中に上記外部機器を接続すると、動作が停止します。外部機器を取り外してから再度電源を入れてご使用ください。

## 使用場所について

下記のような場所では使用しないでください。本体の故障などの原因になります。

### ⚠ 注意

- 高温(40度以上)の場所や、直射日光の当たる場所では使用しないでください。変形、変色の原因になります。
- 不安定な場所には置かないでください。転倒、落下した場合に、本体が破損または故障したり、火災になる恐れがあります。
- 浴室や水のかかる所、加湿器の蒸気が直接当たる所など、湿気の多い場所には置かないでください。本体の変形や、感電、故障の原因になります。
- 屋外、暖房機器などの熱風や火の気の近い場所には置かないでください。本体の変形、感電や故障、発煙、発火の恐れがあります。
- 直射日光が当たる場所、黒っぽいものや燃えやすいものの近くでは使用・保管しないでください。拡大鏡の凹面が光を集めるため発火の危険があり、火傷や失明など身体のトラブルの原因になります。また、火災の恐れがあります。

## お手入れについて

汚れやほこりを取るときは、乾いたやわらかい布で拭いてください。汚れが落ちにくいときは、薄めた石けん水を浸してよく絞ったやわらかい布で汚れを拭き取ってください。

吸気口に付着したほこりは、掃除機などで取り除いてください。送風の妨げ、感電や故障の原因になります。



### 注意

- お手入れをする際は必ず電源を切り、USBケーブルを取り外してください。感電や故障の原因になります。
- 本体の水洗いは絶対にしないでください。故障の原因になります。
- ベンジン、アルコール、シンナーなど薬品類は使用しないでください。変色、変形など故障の原因になります。

※上記のような故障、変色、変形、傷などは保証の対象外となりますのでご注意ください。

※お客様が分解しますと修復不可能になる場合やけがの恐れがあり大変危険です。また、保証の対象外となりますのでご注意ください。

## 故障かな?と思ったら

※故障かな?と思ったらときは、修理を依頼される前に下記のことをご確認ください。

症状	主な原因	対処方法
電源が入らない	周囲温度が15度以下になっている。 充電がされていない。	周囲温度は15度～35度でご使用ください。 充電してください。(P.6参照)
充電ができない	USBケーブルを接続していない。	USBケーブルを正しく接続してください。
ライトが点かない/ ファンが作動しない	電源が入っていない。 充電電池の残量不足。	電源スイッチを長押ししてください。 充電してください。(P.6参照)
ライトが消える/ ファンが止まる	充電電池の残量不足。	充電してください。(P.6参照)
	電源自動オフ	約30分後に自動オフします。 再度電源を入れてご使用ください。
給電ができない	充電電池の残量不足。	USBケーブルを正しく接続した状態で給電を行ってください。

## 仕様

品名	フェスティノ 充電式 LED ファンミラー
品番	SMHB-032
本体サイズ	約W217×D190×H324mm
電源	USB電源入力 (DC5.0V/2.0A) 出力(DC5.0V/1.0A)
内蔵電池	リチウムイオン電池
電池容量	1500mAh
充電時間	約1.5時間
自動オフ	約30分
付属品	5倍拡大鏡、吸盤2個、専用USBケーブル、取扱説明書・保証書
材質	本体:ABS、シリコン/ミラー:ガラス
生産国	中国

※仕様、デザインは商品改良のため予告なく変更することがあります。

## 保証規定

- 取扱説明書などの注意書きに従ったご使用において、保証期間内に故障や品質不良が発生した場合は、当社が無償にて修理または交換いたします。
- ご転居の場合、またはご贈答品等の場合での修理のご依頼先は、お買い上げの販売店またはシンプルマインド カスタマーセンターへご連絡ください。
- 以下の場合には保証期間内でも有償修理になります。  
(イ) 本保証書が提示されない場合  
(ロ) 本保証書にお買い上げ年月日、お客様名、販売店名の記載がない場合、また字句を書き換えた場合  
(ハ) 火災、地震、水害、落雷、その他天災地変及び公害、塩害、ガス害や異常電圧による故障及び損傷  
(ニ) 一般家庭用途以外(例えば業務用における長時間の使用)で生じた故障及び損傷  
(ホ) 本体及び付属品の消耗・紛失、損傷など  
(ヘ) お買い上げ後の落下、衝撃などによる損傷、変形  
(ト) 使用上の誤りや当社以外で行われた修理や改造による故障
- 本保証書は日本国内においてのみ有効です。  
(This warranty is valid only in Japan)
- 本保証書は再発行できませんので、紛失しないよう大切に保管してください。

この保証書は、本書に明示した期間、条件のもとにおいて無償修理のお約束をするものです。従って、本保証書によってお客様の法律上の権利を制限するものではありません。

## 〈アフターサービス〉

### ■ 保証書

必ず販売店名、お買い上げ年月日などをご確認のうえ、販売店よりお受け取りください。また、内容をご確認のうえ、大切に保管してください。

### ■ 修理に出されるとき

・保証期間中

取扱説明書などの注意書きに従った使用状態で故障した場合は、保証書をご提示いただくことで無償交換となります。保証期間中でも、本書に記載されている注意書きを無視した使用による故障や破損、改造、分解を加えた場合などは有償となる場合があります。

・保証期間を経過しているとき

保証期間を過ぎた場合はお客様のご要望により、有償修理をいたします。

※その場合の送料はお客様負担となります。

### ■ アフターサービスについてご不明点がある場合やお困りのとき

お買い上げ販売店またはシンプルマインド カスタマーセンターまでお問い合わせください。



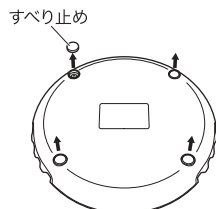
### リチウムイオン電池内蔵

廃棄する際は専用の回収BOXに捨ててください。

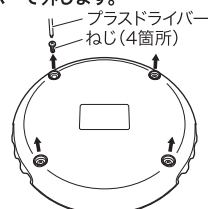
### 廃棄時の充電電池の外し方

製品が完全に動かなくなるまで充電電池を放電させてから廃棄してください。

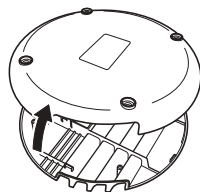
#### 1 ベース裏面のすべり止めを外します。



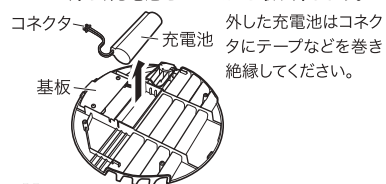
#### 2 ベース裏面のねじ(4箇所)をプラスドライバーで外します。



#### 3 ベースの底部を取り外します。



#### 4 基板に接続された充電電池のコネクタを取り外し、充電電池をベースから取り外します。



## 保証書

品名	フェスティノ 充電式 LED ファンミラー		
保証期間	本体お買い上げ日より1年間		
お買い上げ日	年	月	日
販売店名			
お客様	お名前		
	ご住所		
	電話番号		

※空欄部分に販売店名、お買い上げ年月日を必ずご記入ください。



電源アダプター (DC5V/2.0A) 1,320円(税込)  
品番:RAD-1

発売元:ウィナーズ株式会社

製造元:シンプルマインド株式会社

### 製品についてのお問い合わせは下記まで

シンプルマインド カスタマーセンター

電話 03-6662-7106

【受付時間】10:00~12:00/13:00~17:00  
(土日祝日を除く)

【住所】〒125-0062 東京都葛飾区青戸4-18-12 ソーケンビル4F

## 外部機器への給電についてのご注意

ミラー本体から外部機器に接続し給電する際、接続する各種機器によりミラー本体の使用時間は異なります。また、機器によっては給電できない場合がございますのでご注意ください。

### 使用時間目安 (満充電の状態)

ライト	[弱] 約7時間 [強] 約2.5時間	ライト+送風	ライト [弱] 約2.5時間
送風	約4.5時間		ライト [強] 約1時間

外部機器 (携帯への充電など)	約1時間	ライト+送風 +携帯への充電	ライト [弱] 約40分 ライト [強] 約30分
--------------------	------	-------------------	------------------------------------

※接続する外部機器により、使用時間は異なります。上記は目安時間になります。

- ・ 本体を充電する際はDC5V/2.0A以上のアダプターをご使用ください。
- ・ 外部機器に給電する際は、本体が満充電の状態でご使用ください。本体の電池残量が少ないとうまく充電できない場合があります。
- ・ 本製品の定格出力値はDC5V/1.0Aです。定格出力値を超える出力が必要な外部機器には給電できません。また、ライト及び送風を使用中に上記外部機器を接続すると、動作が停止します。外部機器を取り外してから再度電源を入れてご使用ください。

### 本体電源自動オフについてのご注意

- ・ 本体の電源は約30分で自動オフになります。再度電源を入れてご使用ください。電源を入れても作動しない場合は、本体を充電してください。