

## Eyebrow Shaver

アイブロウ シェーバー

## 取扱説明書・保証書

## 仕様

品名	フェスティノ アイブロウ シェーバー
品番	SMHB-017
サイズ	約W20×D21×H131mm
重量	約30g(電池含まず)
電源	単4形アルカリ乾電池×1本(別売)
使用時間	1日3分間の使用で約1.5ヶ月使用可能 目安
付属品	キャップ、掃除用ブラシ、取扱説明書・保証書
材質	ABS
生産国	中国

※仕様、デザインは商品改良のため予告なく変更することがあります。

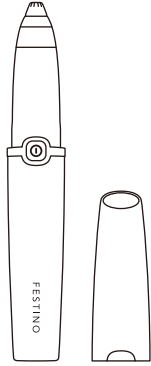
## 製品についてのお問い合わせは下記まで

シンプルマインド カスタマーセンター

電話 03-6662-7106

【受付時間】10:00~12:00/13:00~17:00  
(土日祝日を除く)

【住所】〒125-0062 東京都葛飾区青戸4-2-7-201



この度は本製品をお買い上げいただき、誠にありがとうございます。お使いになる前に本書を必ずお読みのうえ、正しくお使いください。また、本書は大切に保管してください。

BA-SMHB017-01-2105

## 安全上のご注意

ご使用前に、この「安全上のご注意」をよくお読みのうえ正しくお使いください。本書には、ご使用になる方や他の方々への危害、財産への損害を未然に防ぐため必ず守っていただきたい事項を示しています。

<b>危険</b>	この表示の注意事項を守らず誤った使用をすると、【死亡や大けがなどの人身事故が生じる可能性が想定される】内容を表記しています。
<b>警告</b>	この表示の注意事項を守らず誤った使用をすると、【死亡または重傷を負う可能性が想定される】内容を表記しています。
<b>注意</b>	この表示の注意事項を守らず誤った使用をすると、【物品の損害の発生や軽傷を負う可能性が想定される】内容を表記しています。

お守りいただく内容を、次の絵表示で区分して説明しています。

禁止マーク	⊘ は、してはいけないこと【禁止】を示しています。	指示マーク	ⓘ は、必ず行うこと【強制】を示しています。
-------	---------------------------	-------	------------------------

## ⚠ 危険

- ❗ 電池からもれた液体が目に入ったときは、失明など障害の恐れがありますので、こすらずにすぐに水道水などの大量のきれいな水で十分に洗った後、医師の治療を受けてください。

## ⚠ 警告

- ⊘ 眉毛のカット以外の目的で使用したり、ベットに使用したりしないでください。けがや事故、故障の原因になります。
- ⊘ お子様や乳幼児に使用したり、お子様のみで使用したりしないでください。また、お子様や乳幼児の手の届く場所に保管しないでください。事故やけがの原因になります。
- ⊘ 本製品の分解や修理、改造はしないでください。故障やけがの原因になります。
- ⊘ 本体や電池を火の中に投入しないでください。事故やけがの原因になります。
- ❗ ご使用前に、必ず刃の破損や変形がないか確認してください。けがや事故の原因になります。
- ❗ 異常が疑われる場合や故障時は、直ちに使用を中止してください。けがや火災、破損の原因になります。

保証書 ※空欄部分に販売店名、お買い上げ年月日を必ずご記入ください。

品名	フェスティノ アイブロウ シェーバー (SMHB-017)		
保証期間	本体お買い上げ日より半年間	お買い上げ日	年 月 日
販売店名	お名前 ご住所 電話番号 (お客様)		

発売元: ウィナーズ株式会社

製造元: シンプルマインド株式会社

## 保証規定

- 取扱説明書、本体貼付ラベルなどの注意書きに従ったご使用において、保証期間内に故障や品質不良が発生した場合は、当社が無償にて修理または交換いたします。
  - ご転居の場合、またはご贈答品等の場合での修理のご依頼先は、お買い上げの販売店またはカスタマーセンターへご連絡ください。
  - 以下の場合は保証期間内でも有償修理になります。
 

(イ) 本保証書が提示されない場合	(ニ) 一般家庭用途以外(例えば業務用における長時間の使用)で生じた故障及び損傷
(ロ) 本保証書にお買い上げ年月日、お客様名、販売店名の記載がない場合、また字句を書き換えた場合	(ホ) 本体及び付属品の消耗・紛失・損傷など
(ハ) 火災、地震、水害、落雷、その他天災地変及び公害、塩害、ガス害や異常電圧による故障および損傷	(ヘ) お買い上げ後の落下、衝撃などによる損傷、変形
	(ト) 使用上の誤りや当社以外で行われた修理や改造による故障
  - 本保証書は日本国内においてのみ有効です。(This warranty is valid only in Japan)
  - 本保証書は再発行しませんので、紛失しないよう大切に保管してください。
- この保証書は本書に明示した期間、条件のもとにおいて無償修理のお約束をするものです。従って、本保証書によってお客様の法律上の権利を制限するものではありません。

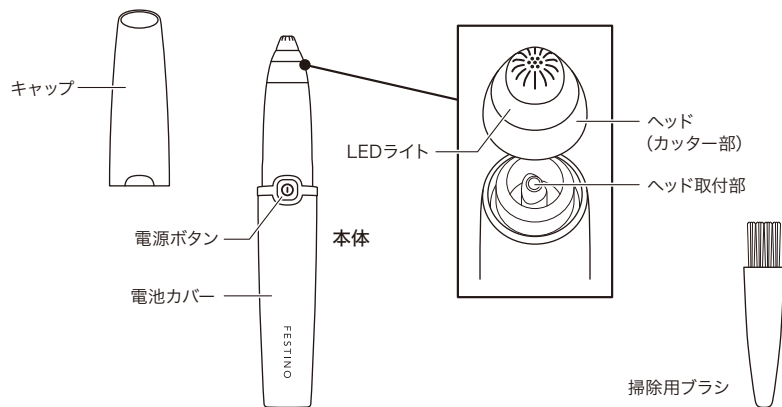
## 【アフターサービス】

- 保証書  
必ず販売店名、お買い上げ年月日などの記入をご確認のうえ、内容をよくお読みの後、大切に保管してください。
- 修理に出されるとき  
・保証期間中  
取扱説明書などの注意書きに従った使用状態で故障した場合は、保証書をご提示いただくことで無償交換となります。保証期間中でも、本書に記載されている注意書きを無視したうえでの故障や破損、改造、分解を加えた場合などは有償となる場合があります。・保証期間を過ぎた場合はお客様のご要望により、有償修理をいたします。※その場合の送料はお客様負担となります。
- アフターサービスについてご不明点がある場合やお困りのとき  
お買い上げ販売店またはシンプルマインド カスタマーセンターまでお問い合わせください。

## ⚠ 注意

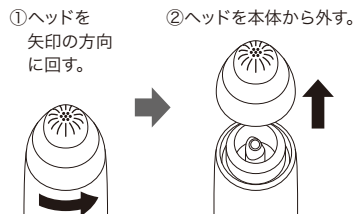
- ⊘ 肌の弱い人、敏感肌の人、アレルギー体質の人は使用しないでください。肌を傷つける原因になります。
- ⊘ にきび、吹き出物などのある部分には使用しないでください。肌を傷つける原因になります。
- ⊘ 刃を肌に強く押しつけないでください。肌を傷つけたり、けがをする原因になります。
- ⊘ 刃は強く押さえたり、使用時に指や爪を当てたりしないでください。肌を傷つけたり、けがをする原因になります。
- ⊘ 同じ場所に当て続けしないでください。肌を傷つける原因になります。
- ⊘ 医療用や業務用として使用しないでください。家庭用として設計・製造されています。
- ⊘ 本製品は一人用ですので、複数の人と共用しないでください。感染症などの原因になります。
- ⊘ 防水設計ではありませんので、本体を水洗いしないでください。故障の原因になります。
- ⊘ 濡れた手でのご操作や電池の取扱いはしないでください。けがや故障の原因になります。
- ⊘ 本製品を落としたり、強い衝撃を加えたりしないでください。けがや故障の原因になります。
- ⊘ 高温となる場所や、浴室など湿気の多い場所、屋外では使用しないでください。故障の原因になります。
- ⊘ 本製品を直射日光が当たる場所に置かないでください。変色、変形、故障の原因になります。
- ⊘ 電池の⊕と⊖を逆に使用しないでください。液漏れや発熱、破裂などによる本体の故障、けがの原因になります。
- ❗ 使用中や使用後に肌に異常があらわれた場合は、使用を中止し、医師にご相談ください。
- ❗ 持ち運ぶ際や保管時は、必ずキャップをつけてください。肌を傷つけたり、刃の寿命が短くなる原因になります。
- ❗ 電池や付属品は乳幼児の手の届かない所に保管してください。万が一電池を飲み込んだ場合は至急医師にご相談ください。
- ❗ 電池から漏れた液体が皮膚や衣服に付着した場合は、皮膚に障害を起こす恐れがありますので、すぐに大量の水道水などできれいな水で洗い流してください。
- ❗ 使い切った電池はすぐに取り外してください。本体に接続したまま長期間放置すると、液漏れや発熱、破裂の恐れがあり本製品の故障の原因になります。
- ❗ 長期間使用しない場合は、本体から電池を取り外して保管してください。
- ❗ 使用推奨期限内の電池を使用してください。液漏れや発熱、破裂などによるけがや周囲汚損の原因になります。
- ❗ 使用する乾電池に記載の注意文をよく読み、注意に従い正しく使用してください。誤った使用をすると、液漏れや発熱、破裂などによる本体の故障、けがの原因になります。

## 各部の名称



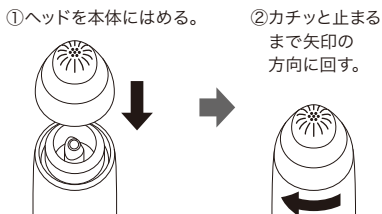
## お手入れの際のヘッドの着脱の仕方

### 〈取り外し方〉



3

### 〈取り付け方〉



## 使い方

※使い始める前に、肌の水分や汗は拭き取ってください。 ※眉以外の部位には使用しないでください。

### 1 キャップを取り外す

### 2 電源ボタンを押して、電源を入れる

### 3 眉毛を剃る

剃りたいラインにヘッドを沿わせて、眉毛の形を整えます。



### 4 使用を終えるときは、電源ボタンを押して電源を切る

### 5 キャップを取り付ける



**注意**

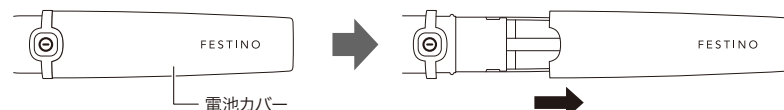
- ・にきびや吹出物などのある部分に使用したり、同じ場所に当て続けたりしないでください。肌を傷つける原因になります。
- ・刃を肌に強く押しつけないでください。肌を傷つけたり、けがををする原因になります。
- ・刃は強く押さえたり、使用時に指や爪を当てたりしないでください。肌を傷つけたり、けがををする原因になります。
- ・石けん、クリーム、乳液などは使用しないでください。肌を傷つけたり、故障する原因になります。

5

## 電池の入れ方

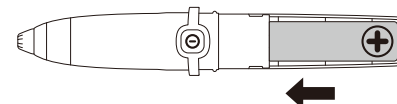
### 1 電池カバーを取り外す

キャップを外した状態で、電池カバーを矢印の方向に引き抜きます。



### 2 ⊕⊖の向きを確認し、電池を入れる

単4形アルカリ乾電池を1本入れます。



### 3 電池カバーを取り付ける

電池カバーを本体にはめます。



### ⚠ 注意

- ・電池の⊕⊖を逆にして使用しないでください。ショートなどで異常反応を起こしたりして、液漏れや発熱、破裂などによる本体の故障、けがの原因になります。
- ・使用する電池は、アルカリ乾電池（単4形×1本）です。アルカリ乾電池以外は使用しないでください。

4

## お手入れの仕方 ※必ず電源を切ってからお手入れしてください。

### 〈本体・キャップ〉

乾いた柔らかい布で拭くか、薄めた石けん水を浸してよく絞った布で汚れを拭き取ってください。

### 〈ヘッド・ヘッド取付部周辺〉

ヘッドを本体から外し、付属のブラシで毛クズを取り除いてください。（ヘッドの着脱の仕方はP.3参照）  
※3回に1回程度はお手入れすることをおすすめします。

### 〈ヘッドを水洗いする場合〉

1. ヘッドを本体から外し、水またはぬるま湯で流し洗いで汚れを落としてください。
2. 乾いた柔らかい布で水気を拭き取り、風通しの良い場所で陰干しして、十分に乾かしてください。



**注意**

- ・お手入れをする際は、必ず電池を取り外してください。感電や故障の原因になります。
- ・防水仕様ではありませんので、本体の水洗いは絶対しないでください。故障の原因になります。
- ・ブラシ部を水洗いする際、水につけないでください。故障の原因になります。
- ・お手入れ後は十分に乾燥させてから保管してください。
- ・ベンジン、アルコール、シンナーなど薬品類は使用しないでください。変色、変形など故障の原因になります。

※上記のような原因による変色・変形・傷・故障などは、保証の対象外となりますのでご注意ください。  
※ヘッド（カッター部）の交換はできません。

## 故障かな?と思ったら

※故障かな?と思ったらときは、修理を依頼される前に下記のことをお調べください。

症状	主な原因	対処方法
作動しない	電池が入っていない	新しい電池を⊕⊖の向きを確かめて入れてください。
	電池が正しい向きで入っていない	
	電池が消耗している	
	毛クズが溜まっている	毛クズを取り除いてください。（上記参照）

6