

# BRANDO

---

BILLARD AMÉRICAIN

[www.billard-brando.com](http://www.billard-brando.com)

# BRANDO

---

## BILLARD AMÉRICAIN

NOTICE D'ASSEMBLAGE - TABLE DE BILLARD 3 / 5

ASSEMBLY INSTRUCTIONS - POOL TABLE 6 / 8

AUFBAUANLEITUNG - BILLARDTISCH 9 / 11

INSTRUCCIONES DE MONTAJE - MESA DE BILLAR 12 / 14

ISTRUZIONI DI MONTAGGIO - TAVOLO DA BILIARDO 15 / 17

MONTAGEHANDLEIDING - BILJARTTAFEL 18 / 20

INSTRUKCJA MONTAŻU - STÓŁ BILARDOWY 21 / 23







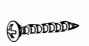



# INSTRUCTIONS D'ASSEMBLAGE

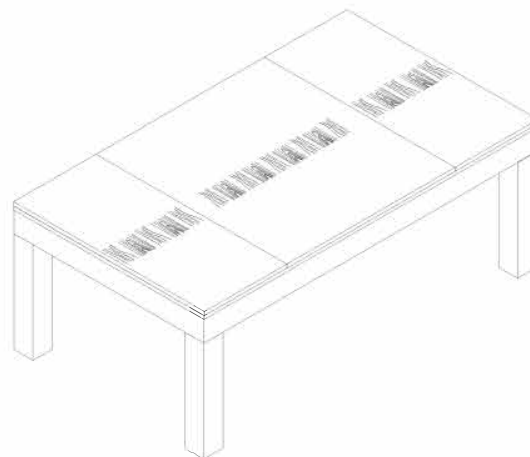
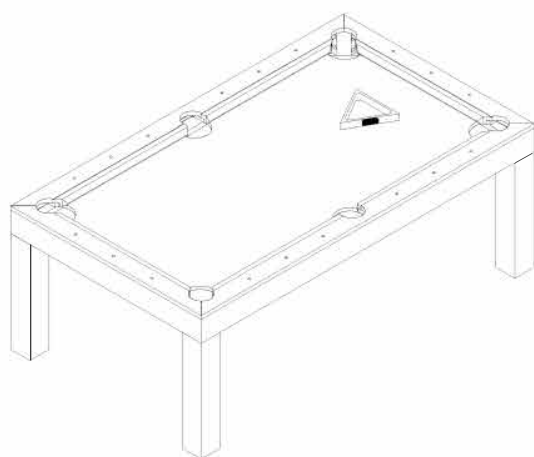
## TABLE DE BILLARD

Merci d'avoir acheté ce produit de qualité. Veuillez à vérifier soigneusement tous les matériaux d'emballage pour vous assurer qu'aucune petite pièce ne s'est détachée à l'intérieur du carton avant l'expédition ou pendant le transport.

**Avant l'assemblage : Veuillez lire attentivement toutes les instructions avant de commencer le processus d'assemblage.**

Il est recommandé que deux personnes travaillent ensemble lors de l'assemblage afin d'éviter les blessures et de s'assurer que les pièces lourdes ou encombrantes ne sont pas endommagées lors de l'assemblage.

N°	Liste des pièces	Q	N°	Liste du matériel	Q
(1)	 Panneau supérieur latéral	2	<b>1</b>	<b>Sac de quincaillerie</b>	<b>1</b>
(2)	 Panneau supérieur central	1	<b>A</b>	 Boulon Allen Ø 1/4»*75mm	<b>16</b>
(3)	 Cadre supérieur long	2	<b>B</b>	 Boulon Allen Ø 1/4»*35mm	<b>32</b>
(4)	 Cadre supérieur rail court	2	<b>C</b>	 Boulon Allen Ø 1/4»*15mm	<b>32</b>
(5)	 Tablier long	2	<b>D</b>	 Rondelle frein Ø 1/4»*13mm	<b>80</b>
(6)	 Tablier court	2	<b>E</b>	 Rondelle plate Ø 1/4»*16*2	<b>80</b>
(7)	 Cadre métallique long	2	<b>F</b>	 Clé Allen L57x4mm	<b>1</b>
(8)	 Cadre métallique traverse courte	2	<b>G</b>	 Clé Allen L57x4mm	<b>1</b>
(9)	 Longérons intérieurs supplémentaires G+D	4	<b>H</b>	 Cheville à bois Ø 10*40mm	<b>14</b>
(10)	 Rail long intérieur G+D	4	<b>I</b>	 Vis à bois 8#x25mmL	<b>24</b>
(11)	 Rail court intérieur suppl.	2			
(12)	 Rail court intérieur	2			
(13)	 Poteau G+D	4			
(14)	 Triangle	1			
(15)	 Panneau inférieur	1			



# INSTRUCTIONS D'ASSEMBLAGE

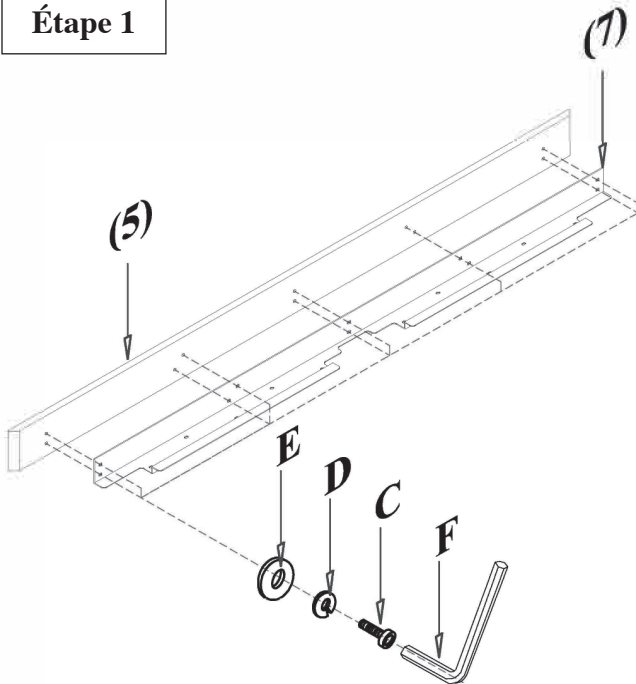
## TABLE DE BILLARD

Merci d'avoir acheté ce produit de qualité. Veuillez à vérifier soigneusement tous les matériaux d'emballage pour vous assurer qu'aucune petite pièce ne s'est détachée à l'intérieur du carton avant l'expédition ou pendant le transport.

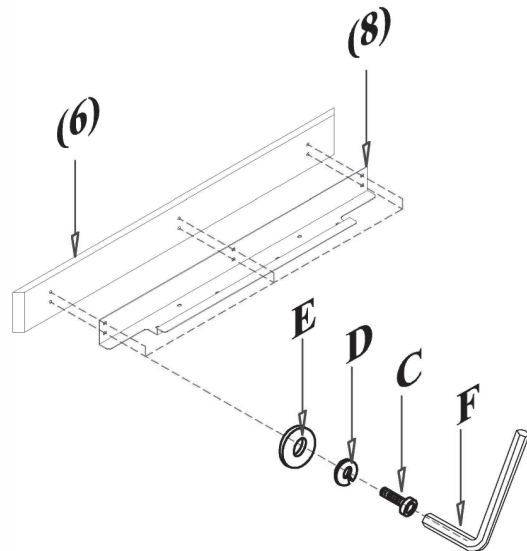
**Avant l'assemblage : Veuillez lire attentivement toutes les instructions avant de commencer le processus d'assemblage.**

Il est recommandé que deux personnes travaillent ensemble lors de l'assemblage afin d'éviter les blessures et de s'assurer que les pièces lourdes ou encombrantes ne sont pas endommagées lors de l'assemblage.

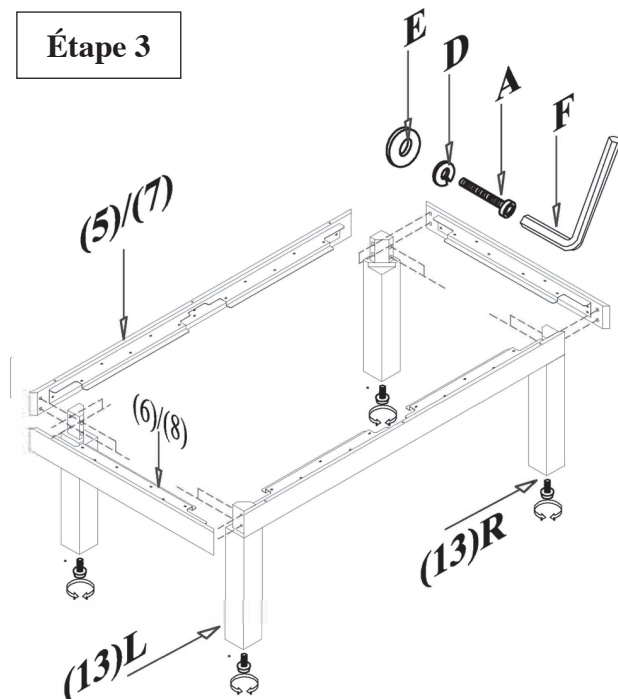
### Étape 1



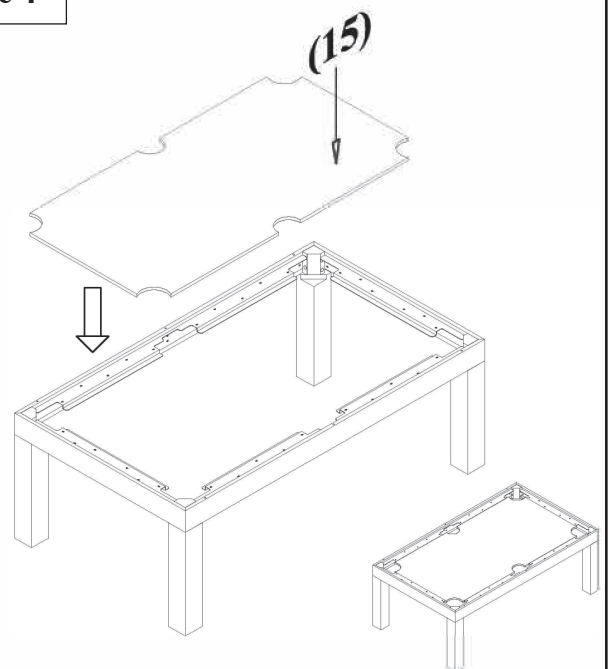
### Étape 2



### Étape 3



### Étape 4



# INSTRUCTIONS D'ASSEMBLAGE

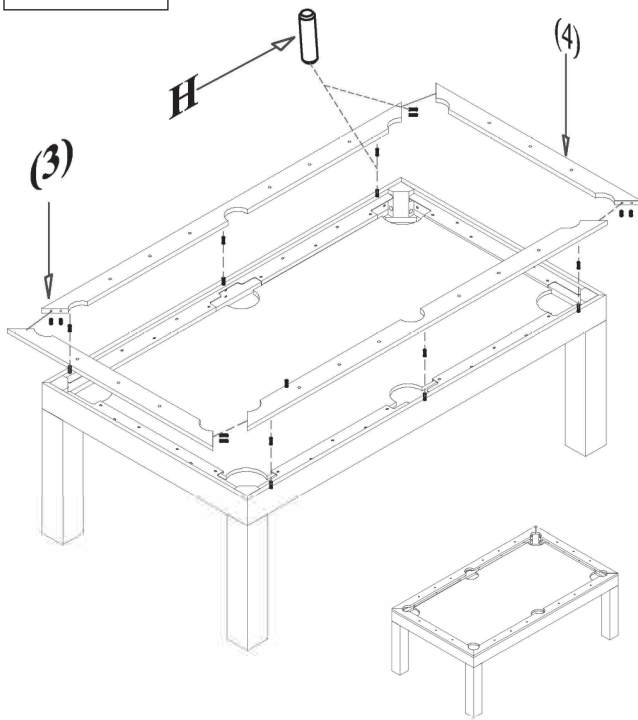
## TABLE DE BILLARD

Merci d'avoir acheté ce produit de qualité. Veuillez à vérifier soigneusement tous les matériaux d'emballage pour vous assurer qu'aucune petite pièce ne s'est détachée à l'intérieur du carton avant l'expédition ou pendant le transport.

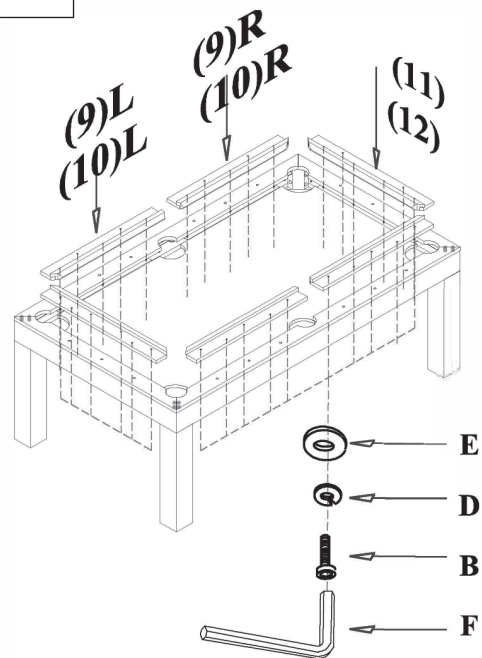
**Avant l'assemblage : Veuillez lire attentivement toutes les instructions avant de commencer le processus d'assemblage.**

Il est recommandé que deux personnes travaillent ensemble lors de l'assemblage afin d'éviter les blessures et de s'assurer que les pièces lourdes ou encombrantes ne sont pas endommagées lors de l'assemblage.

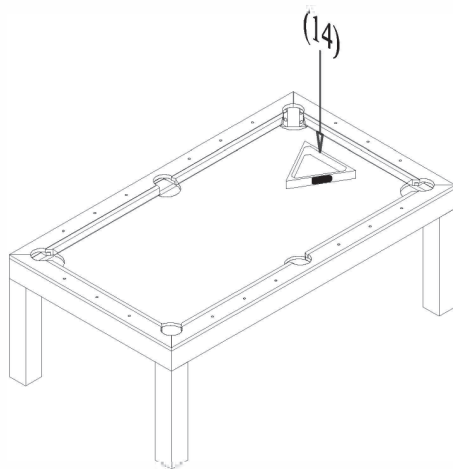
### Étape 5



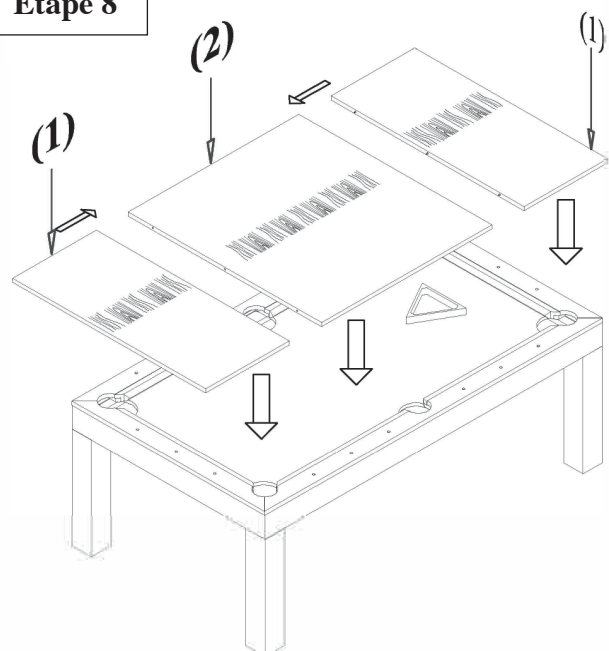
### Étape 6



### Étape 7



### Étape 8





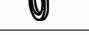
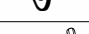




# ASSEMBLY INSTRUCTIONS

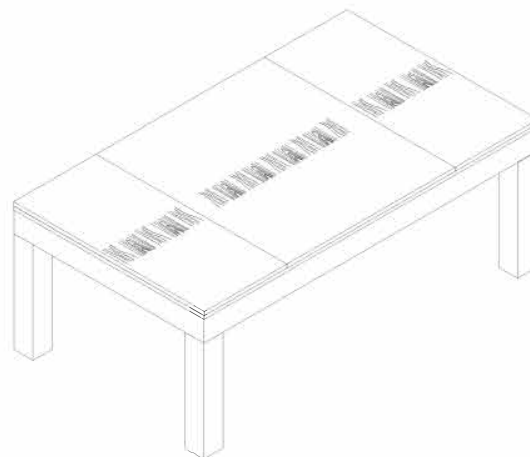
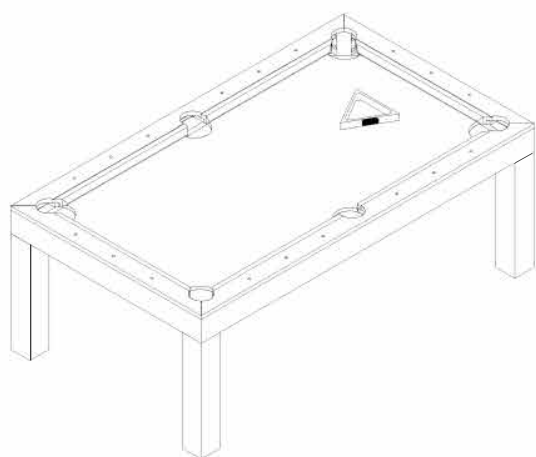
## POOL TABLE

Thank you for purchasing this quality product. Be sure to check all packing materials carefully to ensure that that no small parts have come loose inside the carton before shipping or during transit.

**Before assembly: Please read all instructions carefully before starting the assembly process.**

It is recommended that two people work together during assembly to avoid injury and to ensure that heavy or bulky parts are not damaged during assembly.

N°	PARTS LIST	Q	N°	HARDWARE LIST	Q
(1)	 Side top panel	2	<b>1</b>	<b>Hardware bag</b>	<b>1</b>
(2)	 Middle top panel	1	<b>A</b>	 Allen Bolt      Ø 1/4»*75mm	<b>16</b>
(3)	 Top frame long rail	2	<b>B</b>	 Allen Bolt      Ø 1/4»*35mm	<b>32</b>
(4)	 Top frame short rail	2	<b>C</b>	 Allen Bolt      Ø 1/4»*15mm	<b>32</b>
(5)	 Long apron	2	<b>D</b>	 LockWasher      Ø 1/4»*13mm	<b>80</b>
(6)	 Short apron	2	<b>E</b>	 Flat washer      Ø 1/4»*16*2	<b>80</b>
(7)	 Metal frame long rail	2	<b>F</b>	 Allen Key      L57x4mm	<b>1</b>
(8)	 Metal frame short rail	2	<b>G</b>	 Allen Key      L57x4mm	<b>1</b>
(9)	 Inside long rail extras L+R	4	<b>H</b>	 Wood dowel      Ø 10*40mm	<b>14</b>
(10)	 Inside long rail L+R	4	<b>I</b>	 WoodScrew      8#x25mmL	<b>24</b>
(11)	 Inside short rail extras	2			
(12)	 Inside short rail	2			
(13)	 Legpost L+R	4			
(14)	 Triangle	1			
(15)	 Bottom panel	1			



# ASSEMBLY INSTRUCTIONS

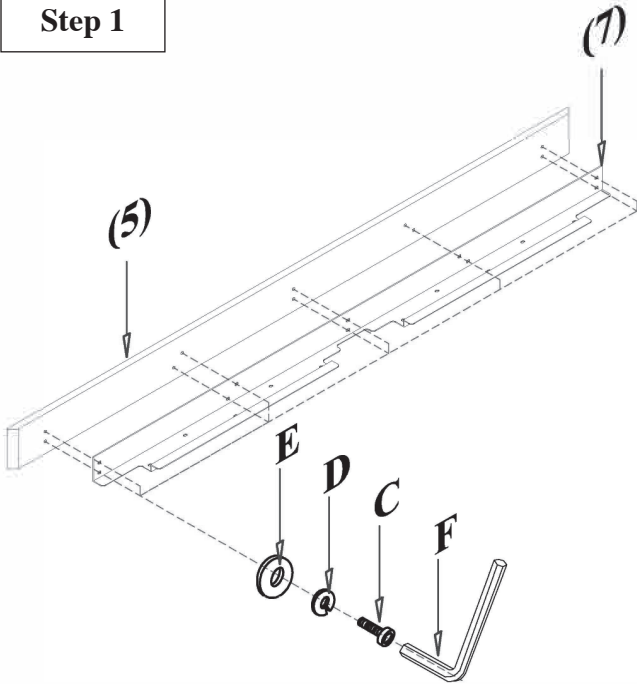
## POOL TABLE

Thank you for purchasing this quality product. Be sure to check all packing materials carefully to ensure that that no small parts have come loose inside the carton before shipping or during transit.

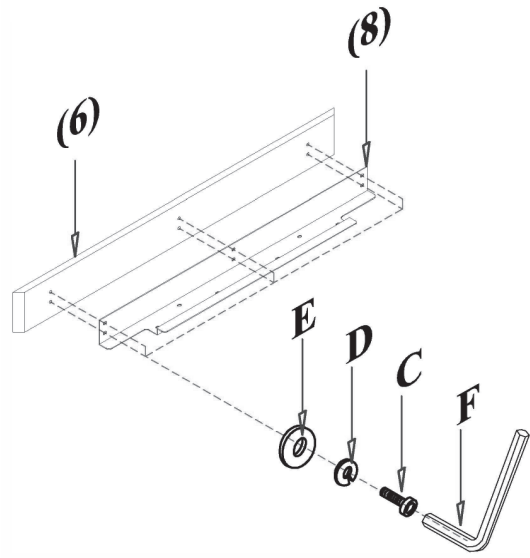
**Before assembly:** Please read all instructions carefully before starting the assembly process.

It is recommended that two people work together during assembly to avoid injury and to ensure that heavy or bulky parts are not damaged during assembly.

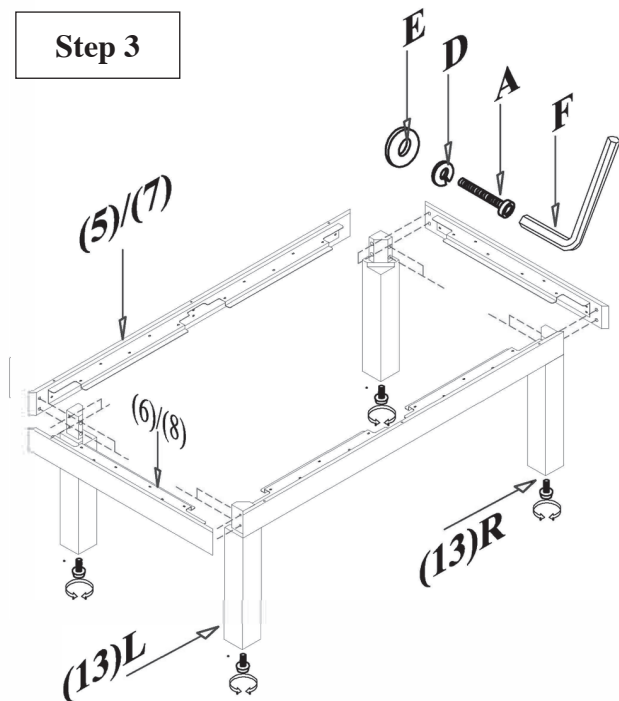
### Step 1



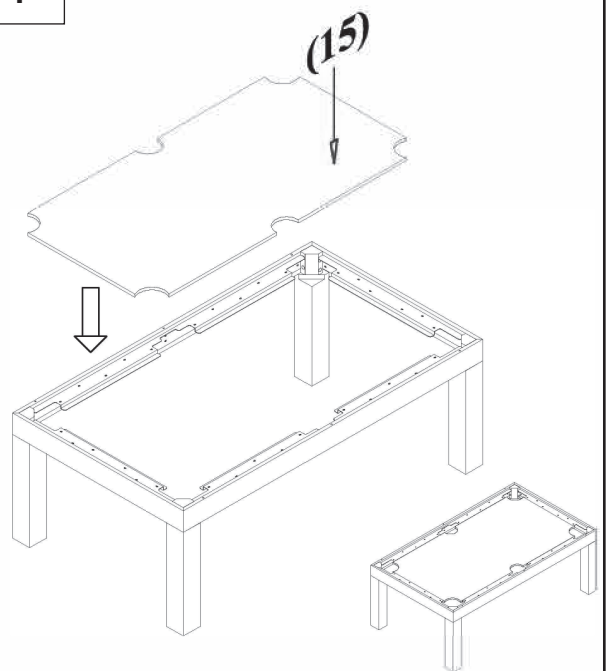
### Step 2



### Step 3



### Step 4



# ASSEMBLY INSTRUCTIONS

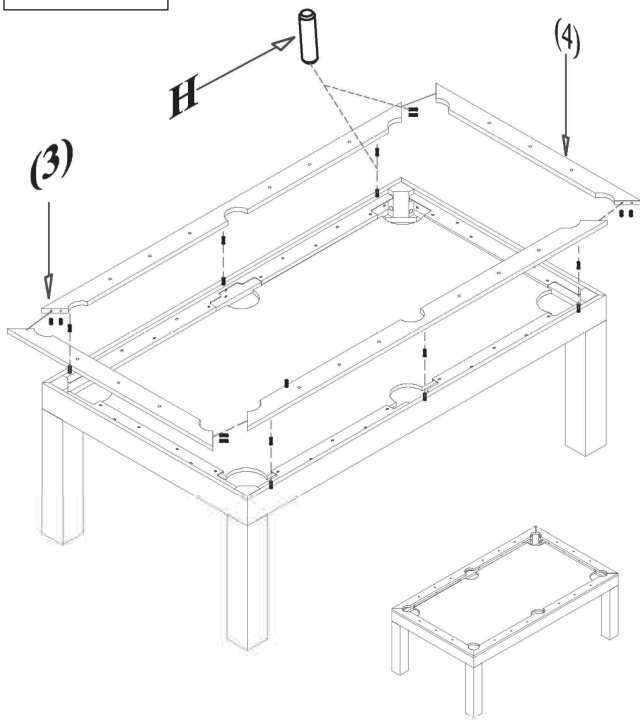
## POOL TABLE

Thank you for purchasing this quality product. Be sure to check all packing materials carefully to ensure that that no small parts have come loose inside the carton before shipping or during transit.

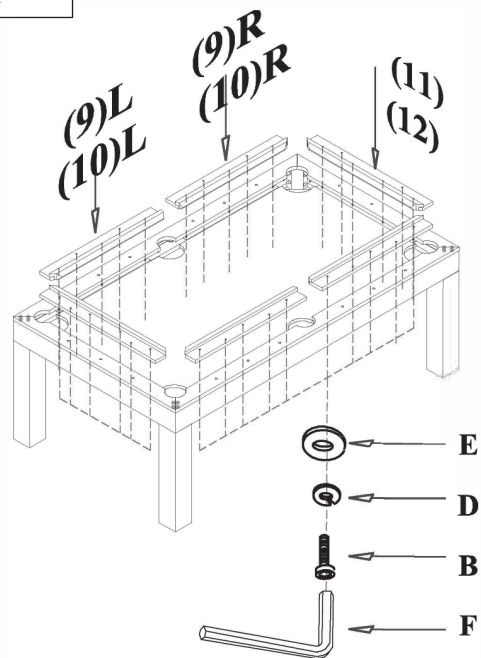
**Before assembly:** Please read all instructions carefully before starting the assembly process.

It is recommended that two people work together during assembly to avoid injury and to ensure that heavy or bulky parts are not damaged during assembly.

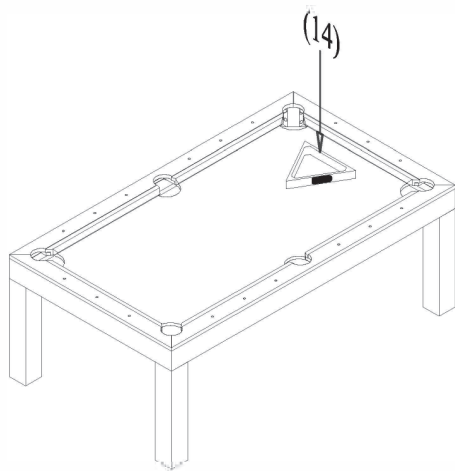
### Step 5



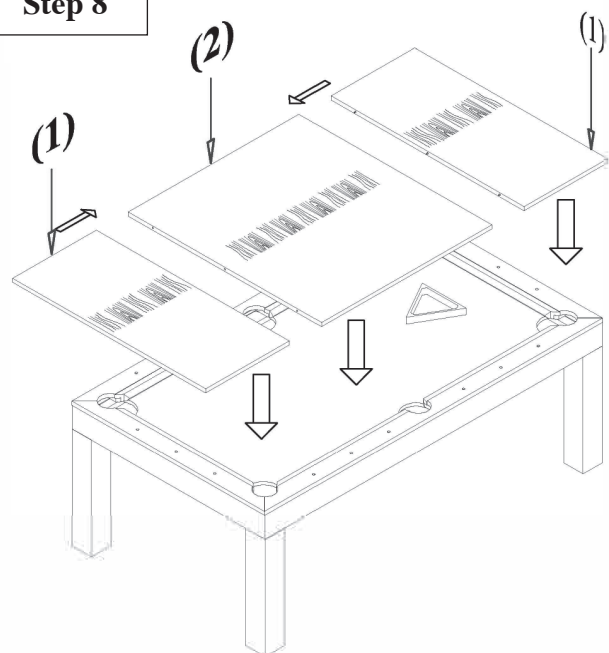
### Step 6



### Step 7



### Step 8



















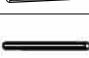



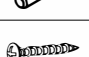





# MONTAGEANLEITUNG

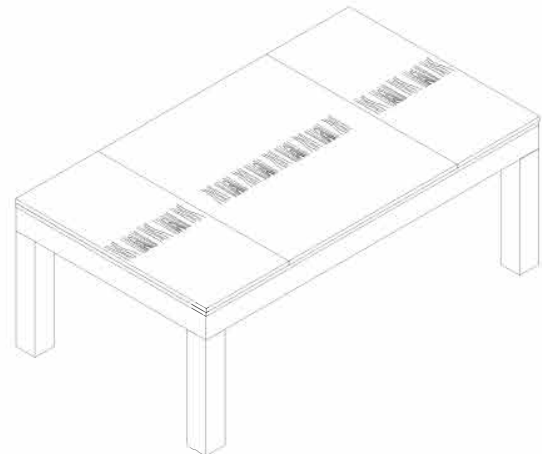
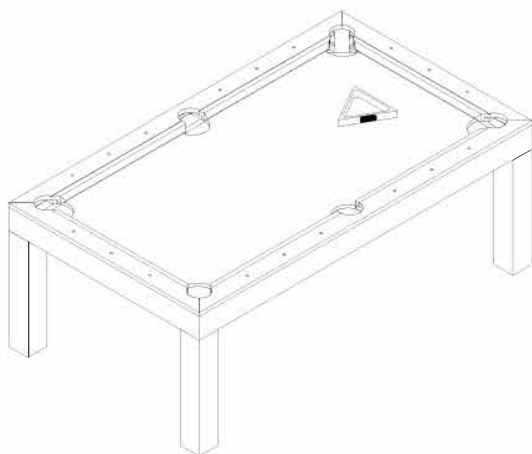
## BILLARDTISCH

Vielen Dank, dass Sie sich für dieses Qualitätsprodukt entschieden haben. Prüfen Sie alle Verpackungsmaterialien sorgfältig, um sicherzustellen, dass sich keine Kleinteile vor dem Versand oder während des Transports im Karton gelöst haben.

**Vor dem Zusammenbau: Bitte lesen Sie alle Anweisungen sorgfältig durch, bevor Sie mit dem Zusammenbau beginnen.**

Es wird empfohlen, dass zwei Personen bei der Montage zusammenarbeiten, um Verletzungen zu vermeiden und um sicherzustellen, dass schwere oder sperrige Teile während der Montage nicht beschädigt werden.

N°	TEILELISTE	Q	N°	EISENWARE-LISTE	Q
(1)	 Obere Seitenwand	2	1	<b>Hardware-Tasche</b>	1
(2)	 Mittlere Deckplatte	1	A	 Innensechskant-Schraube Ø 1/4»*75mm	16
(3)	 Oberer Rahmen lange Schiene	2	B	 Innensechskant-Schraube Ø 1/4»*35mm	32
(4)	 Oberer Rahmen kurze Schiene	2	C	 Innensechskantschraube Ø 1/4»*15mm	32
(5)	 Lange Schürze	2	D	 Unterlegscheibe Ø 1/4»*13mm	80
(6)	 Kurze Schürze	2	E	 Unterlegscheibe Ø 1/4»*16*2	80
(7)	 Metallrahmen lange Schiene	2	F	 Inbusschlüssel L57x4mm	1
(8)	 Metallrahmen kurze Schiene	2	G	 Inbusschlüssel L57x4mm	1
(9)	 Innenseite lange Schiene Extras L+R	4	H	 Holzdübel Ø 10*40mm	14
(10)	 Innenseite lange Schiene L+R	4	I	 Holzschraube 8#x25mmL	24
(11)	 Innenseite kurze Schiene Extras	2			
(12)	 Innenseite kurze Schiene	2			
(13)	 Beinpfosten L+R	4			
(14)	 Dreieck	1			
(15)	 Untere Platte	1			



# MONTAGEANLEITUNG

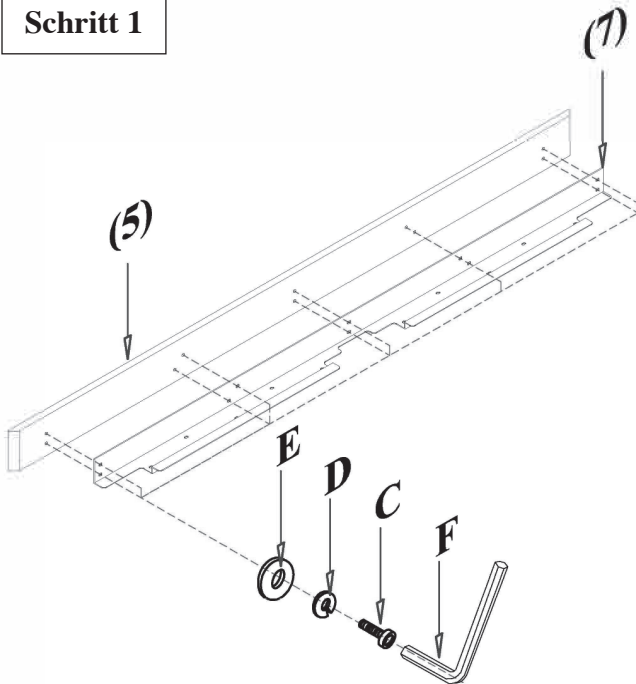
## BILLARDTISCH

Vielen Dank, dass Sie sich für dieses Qualitätsprodukt entschieden haben. Prüfen Sie alle Verpackungsmaterialien sorgfältig, um sicherzustellen, dass sich keine Kleinteile vor dem Versand oder während des Transports im Karton gelöst haben.

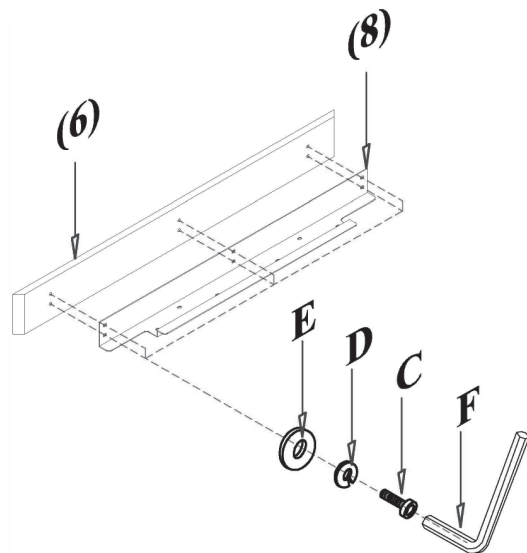
**Vor dem Zusammenbau: Bitte lesen Sie alle Anweisungen sorgfältig durch, bevor Sie mit dem Zusammenbau beginnen.**

Es wird empfohlen, dass zwei Personen bei der Montage zusammenarbeiten, um Verletzungen zu vermeiden und um sicherzustellen, dass schwere oder sperrige Teile während der Montage nicht beschädigt werden.

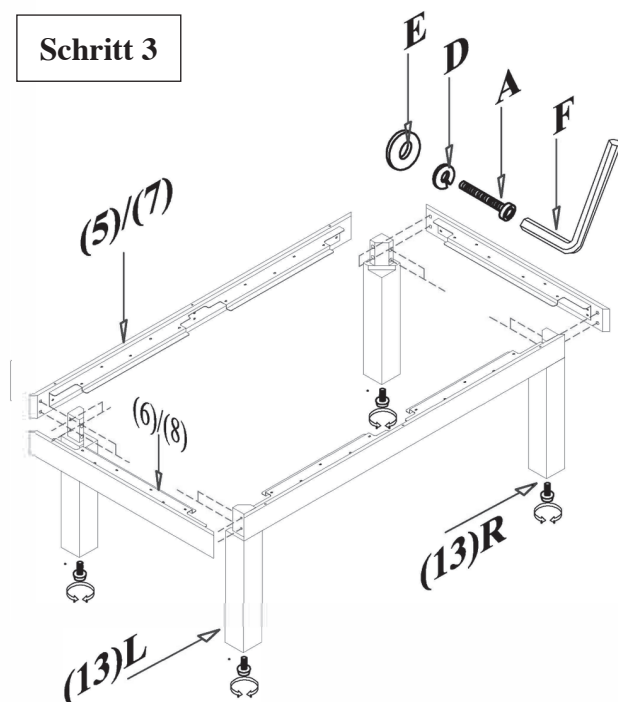
### Schritt 1



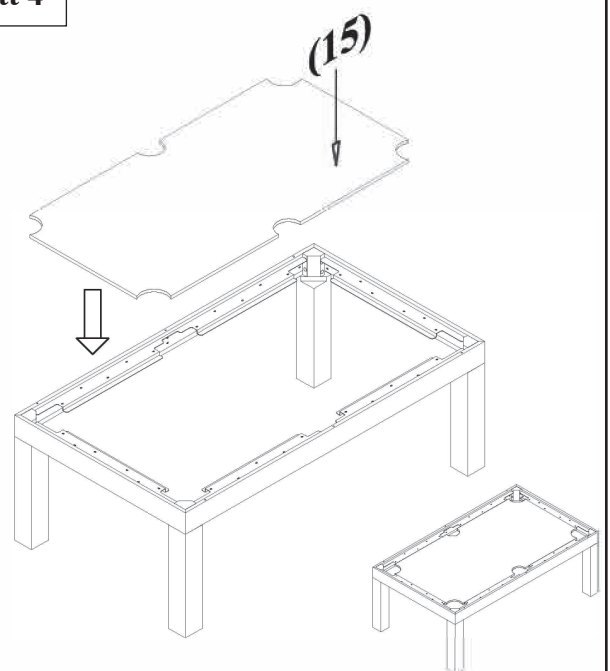
### Schritt 2



### Schritt 3



### Schritt 4



# MONTAGEANLEITUNG

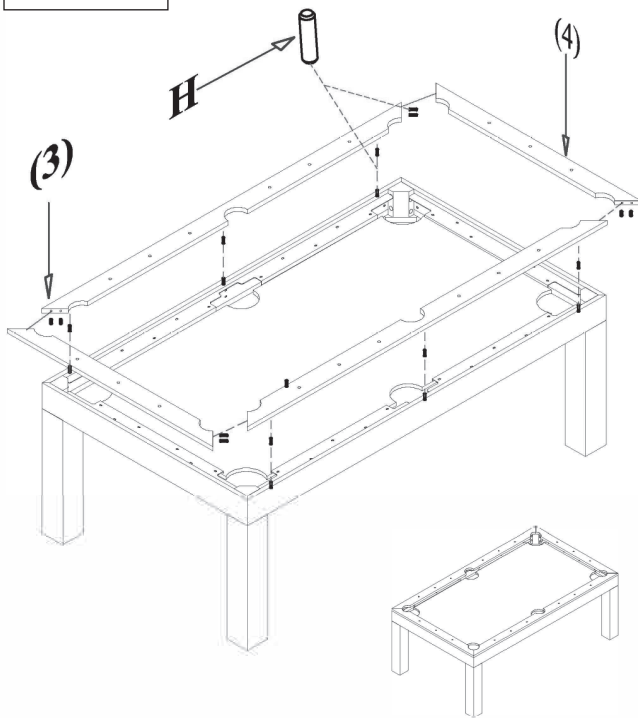
## BILLARDTISCH

Vielen Dank, dass Sie sich für dieses Qualitätsprodukt entschieden haben. Prüfen Sie alle Verpackungsmaterialien sorgfältig, um sicherzustellen, dass sich keine Kleinteile vor dem Versand oder während des Transports im Karton gelöst haben.

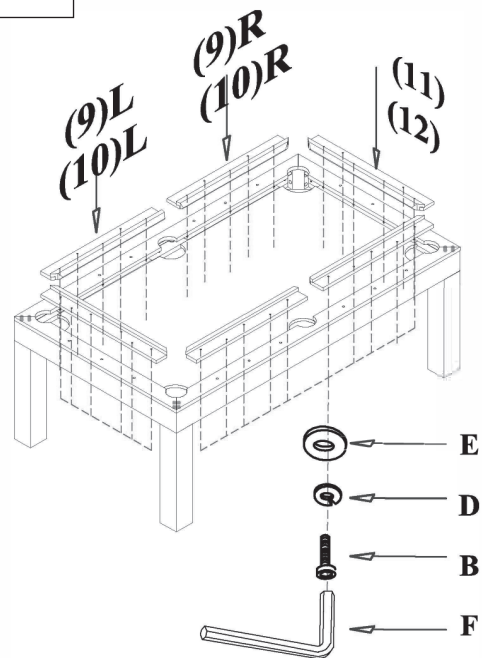
**Vor dem Zusammenbau: Bitte lesen Sie alle Anweisungen sorgfältig durch, bevor Sie mit dem Zusammenbau beginnen.**

Es wird empfohlen, dass zwei Personen bei der Montage zusammenarbeiten, um Verletzungen zu vermeiden und um sicherzustellen, dass schwere oder sperrige Teile während der Montage nicht beschädigt werden.

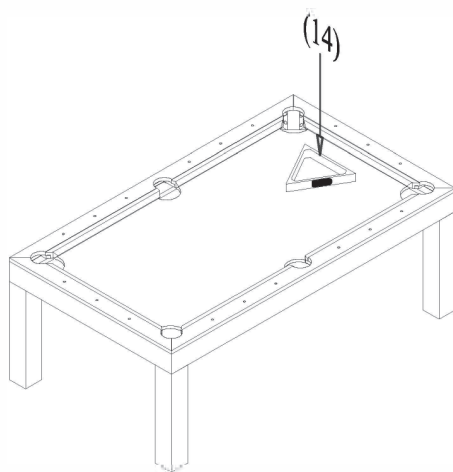
### Schritt 5



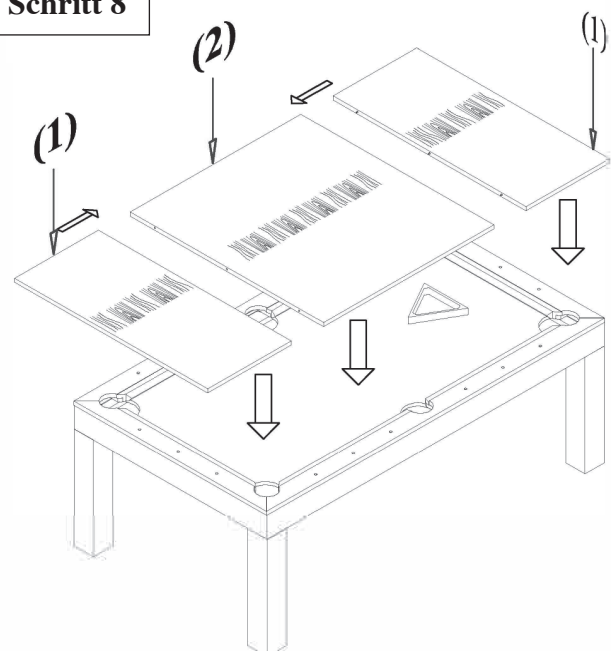
### Schritt 6



### Schritt 7



### Schritt 8





















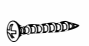


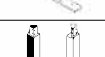


# INSTRUCCIONES DE MONTAJE

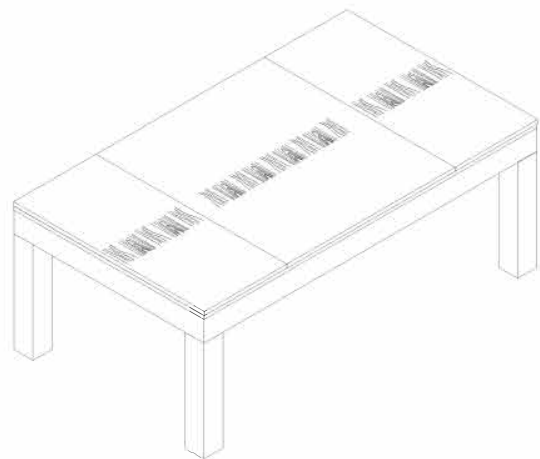
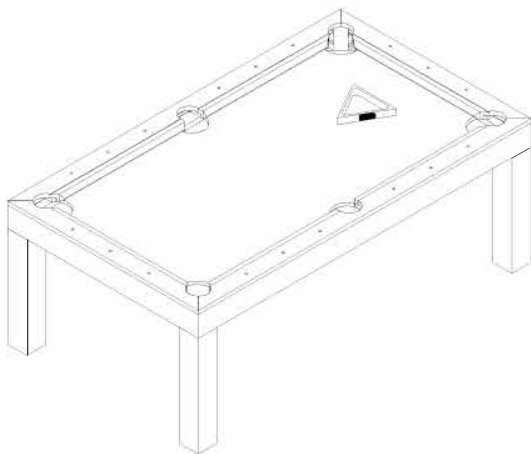
## MESA BILLIARD

Gracias por adquirir este producto de calidad. Asegúrese de revisar cuidadosamente todos los materiales de embalaje para comprobar que no se ha soltado ninguna pieza pequeña dentro de la caja antes del envío o durante el transporte.

**Antes del montaje: Lea atentamente todas las instrucciones antes de iniciar el proceso de montaje.**

Se recomienda que dos personas trabajen juntas durante el montaje para evitar lesiones y para asegurar que que las piezas pesadas o voluminosas no se dañen durante el montaje.

Nº	LISTA DE PIEZAS	Q	Nº	LISTA DE MATERIAL	Q
(1)	 Panel superior lateral	2	1	<b>Bolsa de herramientas</b>	1
(2)	 Panel superior central	1	A	 Tornillo Allen      Ø 1/4»*75mm	16
(3)	 Larguero del bastidor superior	2	B	 Cerrojo Allen      Ø 1/4»*35mm	32
(4)	 Carril corto del bastidor superior	2	C	 Perno Allen      Ø 1/4»*15mm	32
(5)	 Delantal largo	2	D	 Arandela de seguridad      Ø 1/4»*13mm	80
(6)	 Delantal corto	2	E	 Arandela plana      Ø 1/4»*16*2	80
(7)	 Marco metálico travesaño largo	2	F	 Llave Allen      L57x4mm	1
(8)	 Larguero interior	2	G	 Llave Allen      L57x4mm	1
(9)	 Carril interior largo extras I+D	4	H	 Taco de madera      Ø 10*40mm	14
(10)	 Carril interior largo I+D	4	I	 Tornillo para madera      8#x25mmL	24
(11)	 Carril corto interior extras	2			
(12)	 Carril corto interior	2			
(13)	 Poste L+R	4			
(14)	 Triángulo	1			
(15)	 Panel inferior	1			



# INSTRUCCIONES DE MONTAJE

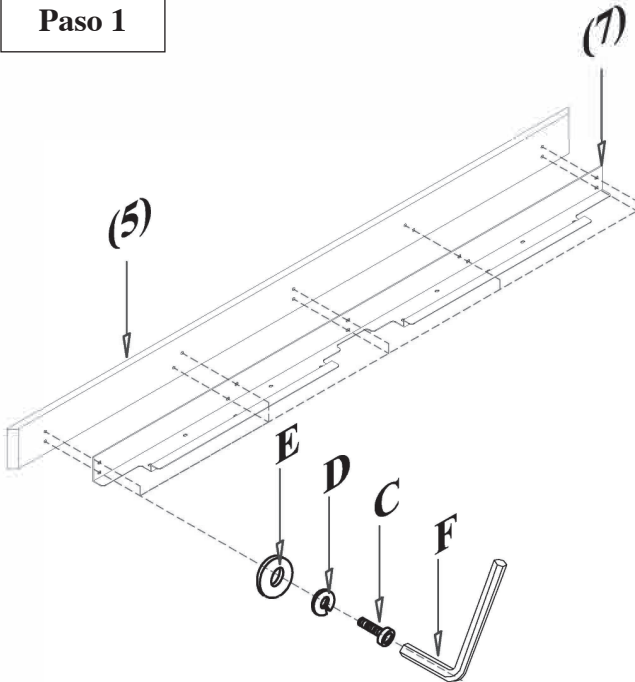
## MESA BILLIARD

Gracias por adquirir este producto de calidad. Asegúrese de revisar cuidadosamente todos los materiales de embalaje para comprobar que no se ha soltado ninguna pieza pequeña dentro de la caja antes del envío o durante el transporte.

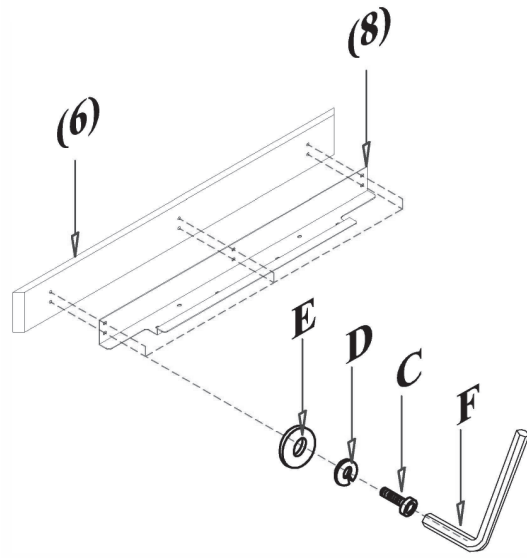
**Antes del montaje:** Lea atentamente todas las instrucciones antes de iniciar el proceso de montaje.

Se recomienda que dos personas trabajen juntas durante el montaje para evitar lesiones y para asegurar que que las piezas pesadas o voluminosas no se dañen durante el montaje.

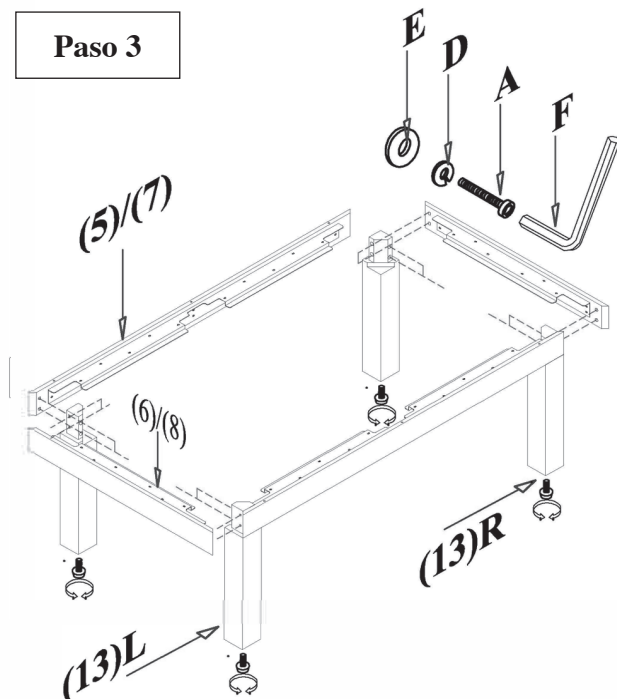
### Paso 1



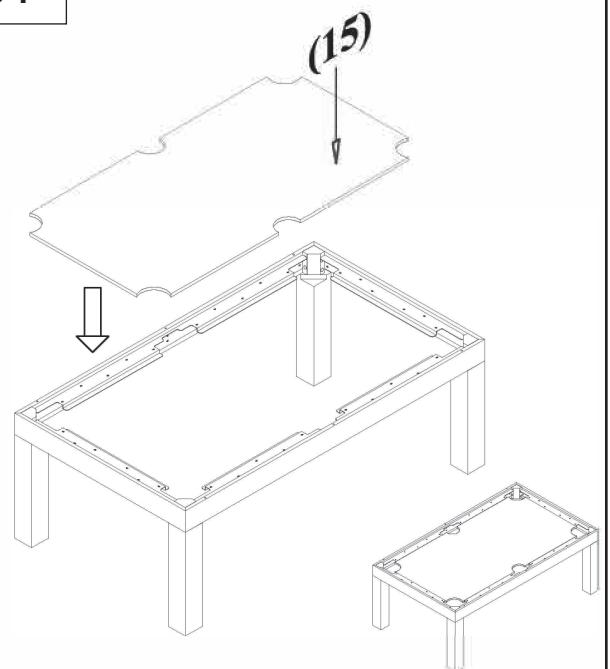
### Paso 2



### Paso 3



### Paso 4



# INSTRUCCIONES DE MONTAJE

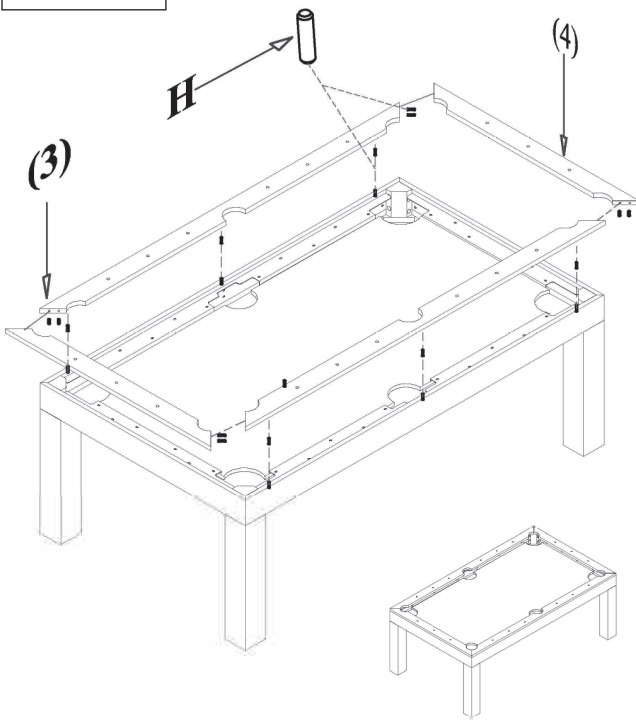
## MESA BILLIARD

Gracias por adquirir este producto de calidad. Asegúrese de revisar cuidadosamente todos los materiales de embalaje para comprobar que no se ha soltado ninguna pieza pequeña dentro de la caja antes del envío o durante el transporte.

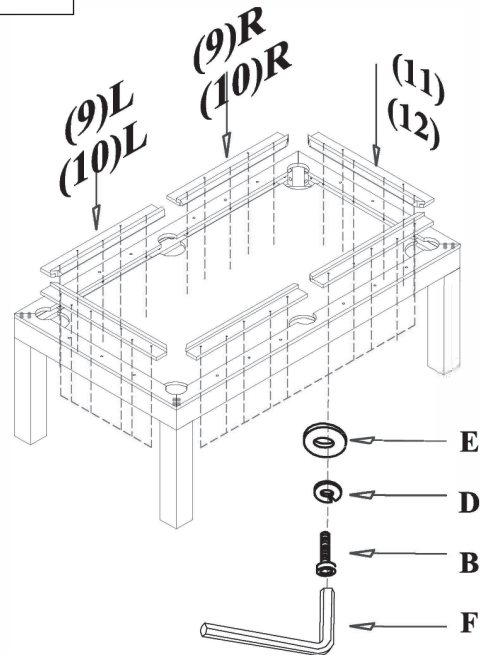
**Antes del montaje:** Lea atentamente todas las instrucciones antes de iniciar el proceso de montaje.

Se recomienda que dos personas trabajen juntas durante el montaje para evitar lesiones y para asegurar que que las piezas pesadas o voluminosas no se dañen durante el montaje.

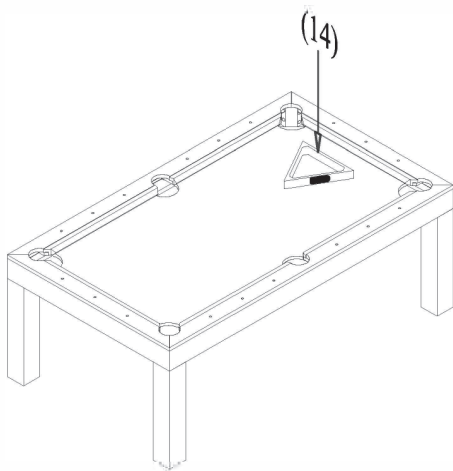
### Paso 5



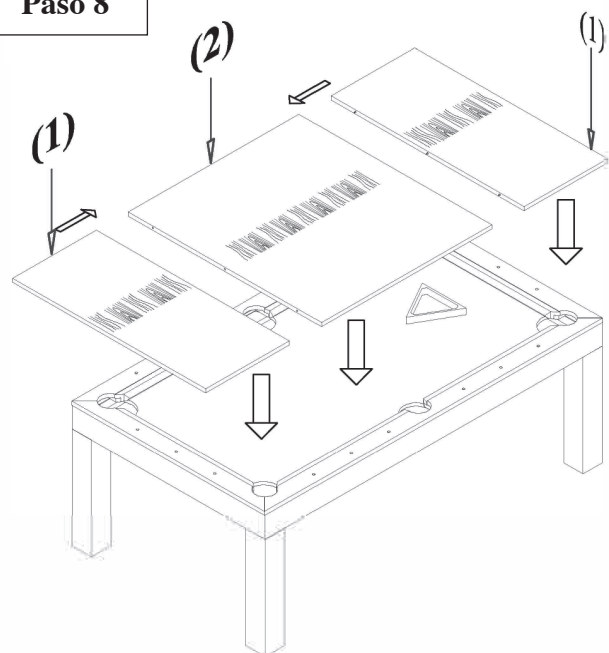
### Paso 6



### Paso 7



### Paso 8



# ISTRUZIONI DI MONTAGGIO

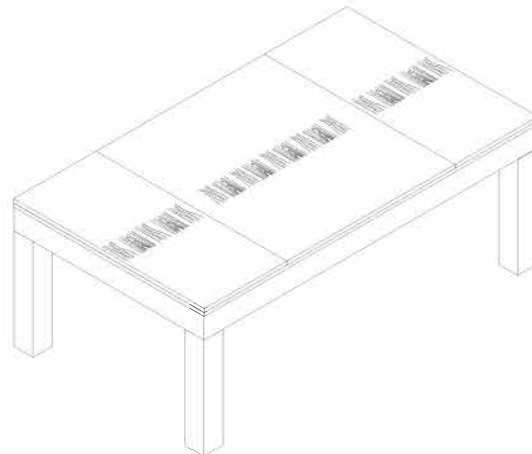
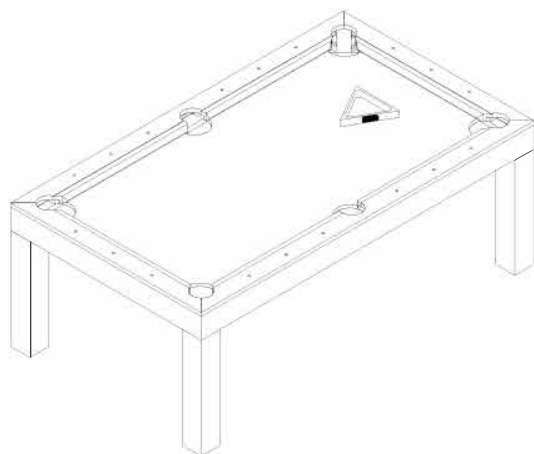
## TAVOLO BILIARDO

Grazie per aver acquistato questo prodotto di qualità. Assicurarsi di controllare con attenzione tutti i materiali di imballaggio per assicurarsi che nessuna piccola parte si sia staccata dall'imballo prima della spedizione o durante il trasporto.

**Prima del montaggio: Leggere attentamente tutte le istruzioni prima di iniziare il processo di montaggio.**

Si raccomanda che due persone lavorino insieme durante il montaggio per evitare lesioni e per garantire che le parti pesanti o ingombranti non vengano danneggiate. per evitare lesioni e per garantire che le parti pesanti o ingombranti non vengano danneggiate durante l'assemblaggio.

N°	ELENCO DELLE PARTI	Q	N°	DISTINTA MATERIALI	Q
(1)	 Pannello superiore laterale	2	1	<b>Borsa per ferramenta</b>	1
(2)	 Pannello superiore centrale	1	A	 Bullone a brugola Ø 1/4»*75mm	16
(3)	 Guida lunga del telaio superiore	2	B	 Bullone a brugola Ø 1/4»*35mm	32
(4)	 Guida corta del telaio superiore	2	C	 Bullone a brugola Ø 1/4»*15mm	32
(5)	 Grebiule lungo	2	D	 Rondella di sicurezza Ø 1/4»*13mm	80
(6)	 Grebiule corto	2	E	 Rondella piatta Ø 1/4»*16*2	80
(7)	 Telaio metallico a guida lunga	2	F	 Chiave a brugola L57x4mm	1
(8)	 Telaio metallico a guida corta	2	G	 Chiave a brugola L57x4mm	1
(9)	 Guida lunga interna extra S+D	4	H	 Tassello per legno Ø 10*40mm	14
(10)	 Guida lunga interna S+D	4	I	 Vite per legno 8#x25mmL	24
(11)	 Guida corta interna extra	2			
(12)	 Guida corta interna	2			
(13)	 Montante gambe S+D	4			
(14)	 Triangolo	1			
(15)	 Pannello inferiore	1			





# ISTRUZIONI DI MONTAGGIO

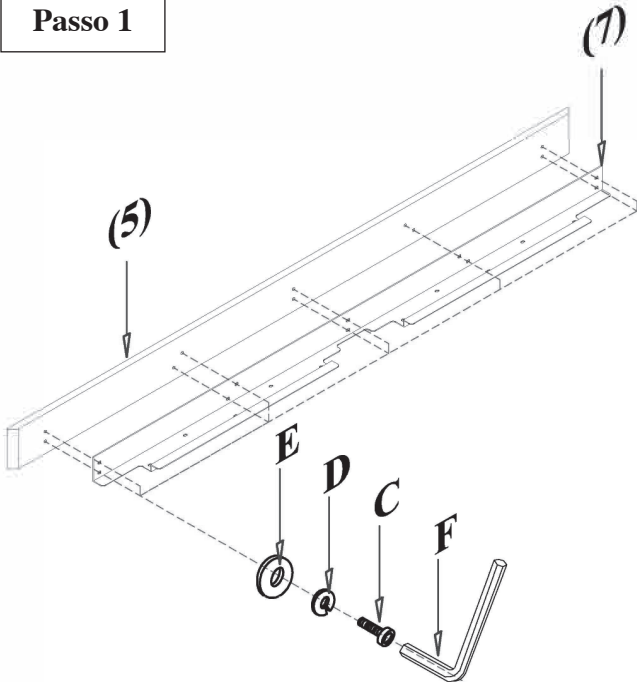
## TAVOLO BILIARDO

Gracias por adquirir este producto de calidad. Asegúrese de revisar cuidadosamente todos los materiales de embalaje para comprobar que no se ha soltado ninguna pieza pequeña dentro de la caja antes del envío o durante el transporte.

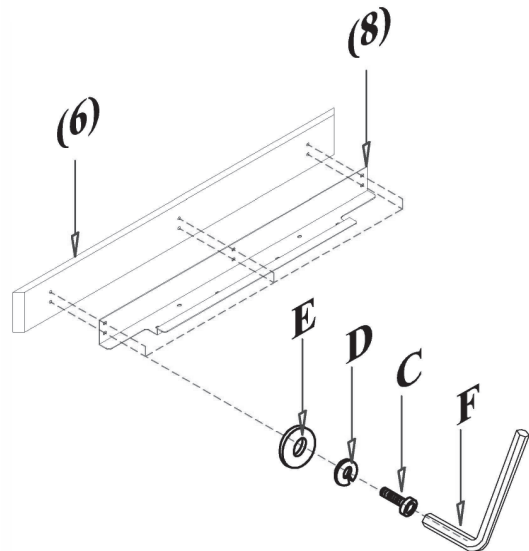
**Antes del montaje:** Lea atentamente todas las instrucciones antes de iniciar el proceso de montaje.

Se recomienda que dos personas trabajen juntas durante el montaje para evitar lesiones y para asegurar que que las piezas pesadas o voluminosas no se dañen durante el montaje.

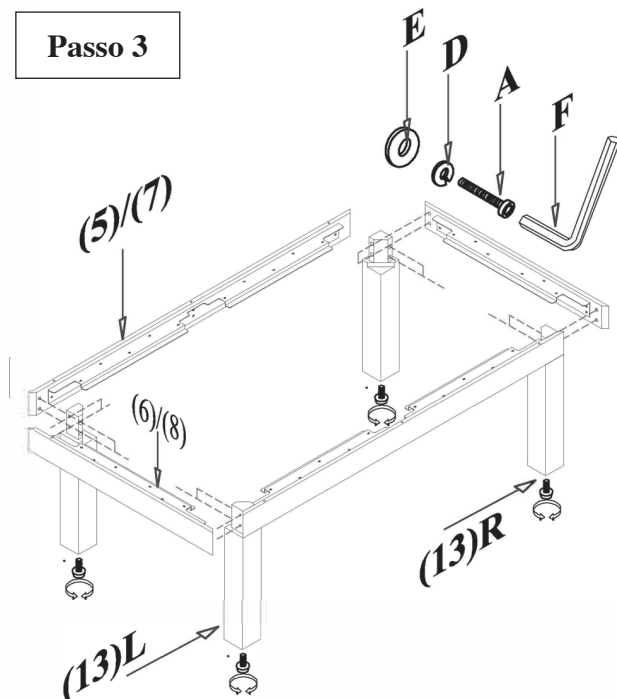
### Passo 1



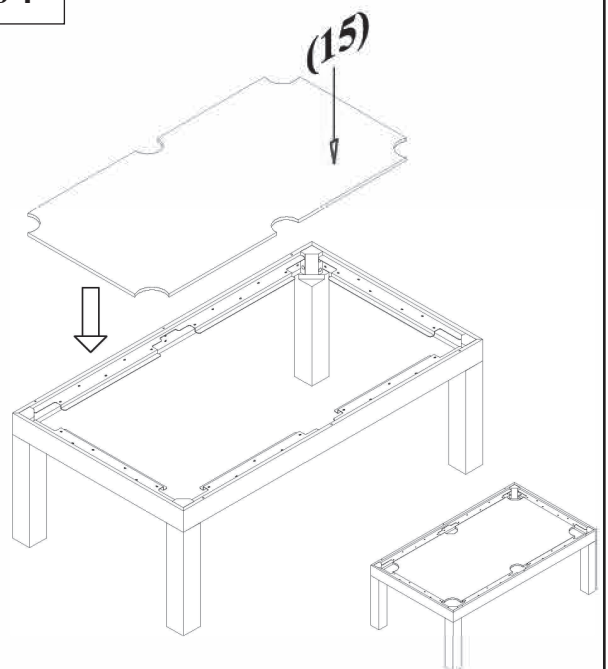
### Passo 2



### Passo 3



### Passo 4





# ISTRUZIONI DI MONTAGGIO

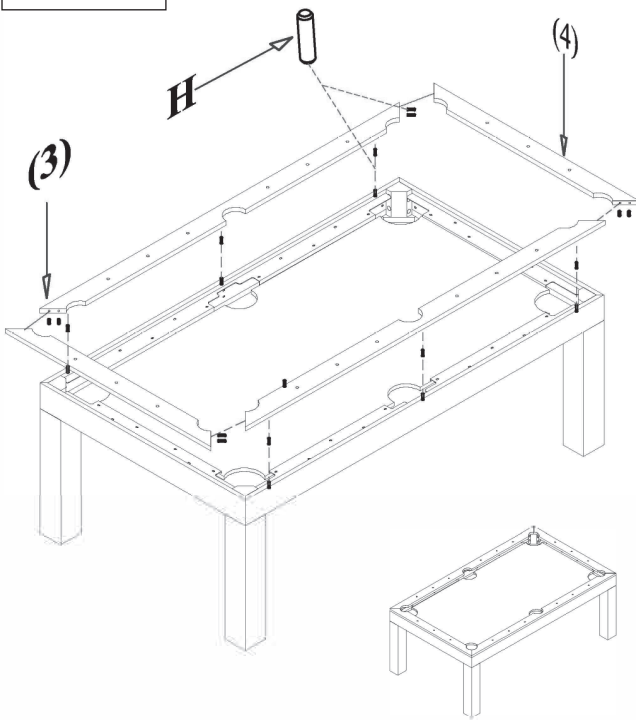
## TAVOLO BILIARDO

Gracias por adquirir este producto de calidad. Asegúrese de revisar cuidadosamente todos los materiales de embalaje para comprobar que no se ha soltado ninguna pieza pequeña dentro de la caja antes del envío o durante el transporte.

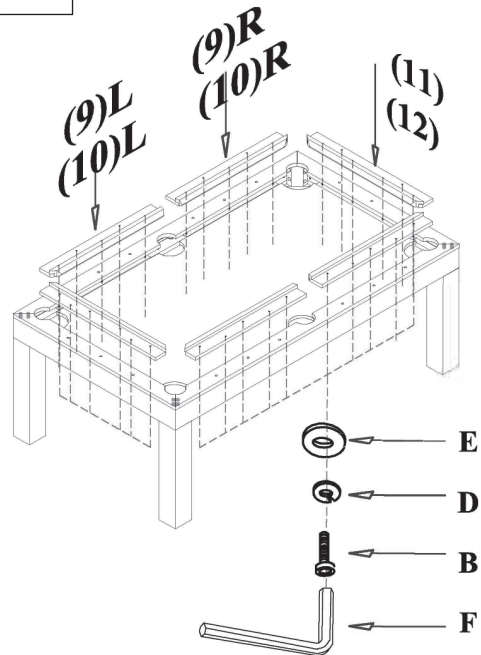
**Antes del montaje:** Lea atentamente todas las instrucciones antes de iniciar el proceso de montaje.

Se recomienda que dos personas trabajen juntas durante el montaje para evitar lesiones y para asegurar que que las piezas pesadas o voluminosas no se dañen durante el montaje.

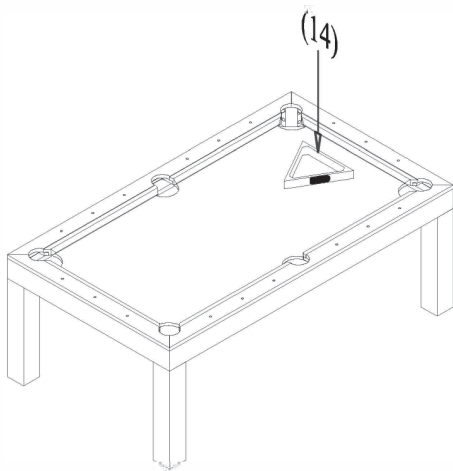
### Passo 5



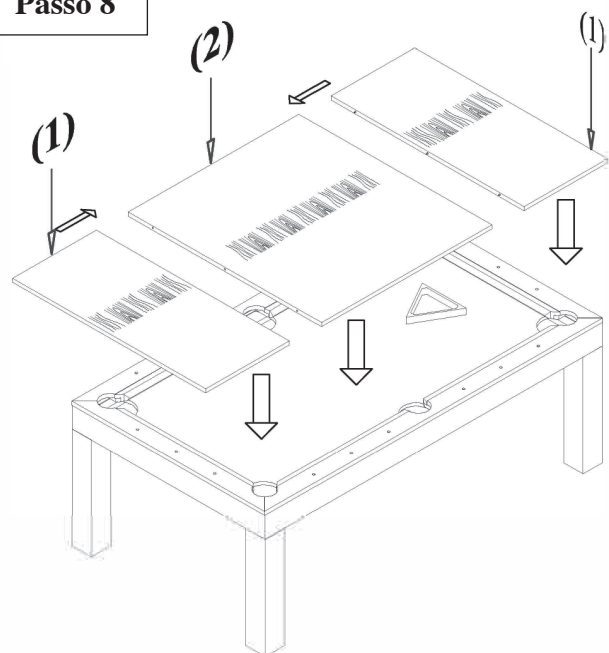
### Passo 6



### Passo 7



### Passo 8



# MONTAGEHANDLEIDING

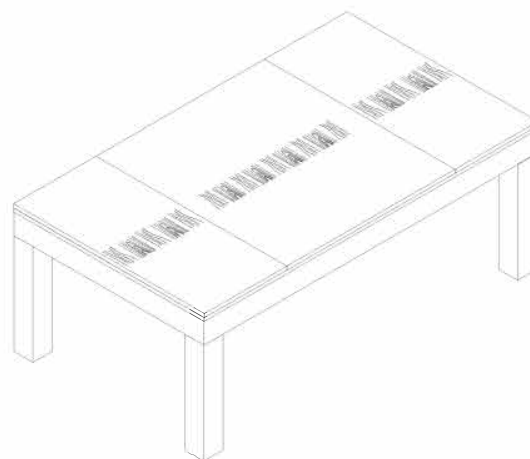
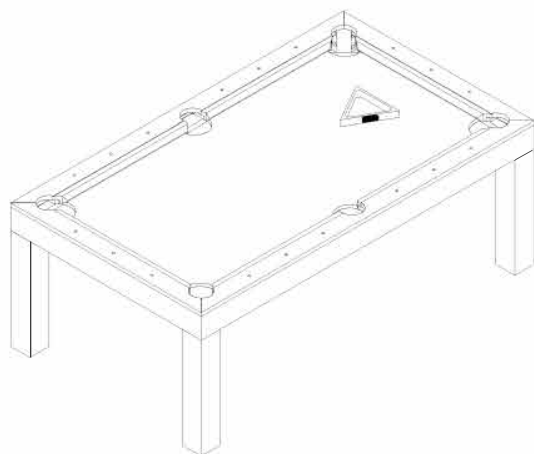
## BILLIARD TAFEL

Bedankt voor de aankoop van dit kwaliteitsproduct. Controleer zorgvuldig alle verpakkingsmaterialen om er zeker van te zijn dat dat er geen kleine onderdelen zijn losgekomen in de doos voor verzending of tijdens transport.

**Voor de montage: Lees alle instructies zorgvuldig door voordat je begint met de montage.**

Het wordt aanbevolen dat twee personen samenwerken tijdens de montage om letsel te voorkomen en ervoor te zorgen dat zware of grote onderdelen niet beschadigd raken tijdens de montage.

N°	ELENCO DELLE PARTI	Q	N°	DISTINTA MATERIALI	Q
(1)	 Bovenpaneel zijkant	2	1	<b>Borsa per ferramenta</b>	1
(2)	 Middelste bovenpaneel	1	A	 Inbusbout Ø 1/4»*75mm	16
(3)	 Bovenste frame lange rail	2	B	 Inbusbout Ø 1/4»*35mm	32
(4)	 Bovenste frame korte rail	2	C	 Inbusbout Ø 1/4»*15mm	32
(5)	 Lange schort	2	D	 Borgring Ø 1/4»*13mm	80
(6)	 Korte schort	2	E	 Platte ring Ø 1/4»*16*2	80
(7)	 Metalen frame lange rail	2	F	 Inbussleutel L57x4mm	1
(8)	 Metalen frame korte rail	2	G	 Inbussleutel L57x4mm	1
(9)	 Binnen lange rail extra L+R	4	H	 Houten deugel Ø 10*40mm	14
(10)	 Binnenkant lange rail L+R	4	I	 Houtschroef 8#x25mmL	24
(11)	 Binnenkant korte rail extra's	2			
(12)	 Binnenkant korte rail	2			
(13)	 Beenstijl L+R	4			
(14)	 Driehoek	1			
(15)	 Onderpaneel	1			



# MONTAGEHANDLEIDING

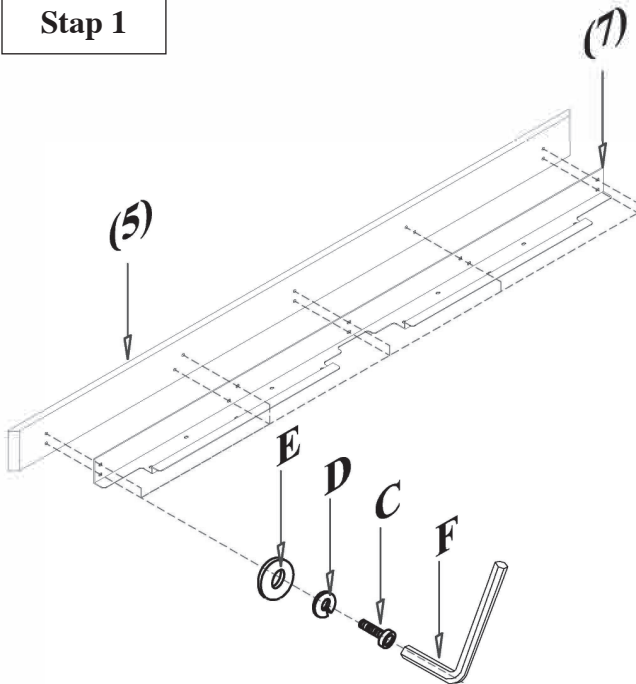
## BILLIARD TAFEL

Bedankt voor de aankoop van dit kwaliteitsproduct. Controleer zorgvuldig alle verpakkingsmaterialen om er zeker van te zijn dat dat er geen kleine onderdelen zijn losgekomen in de doos voor verzending of tijdens transport.

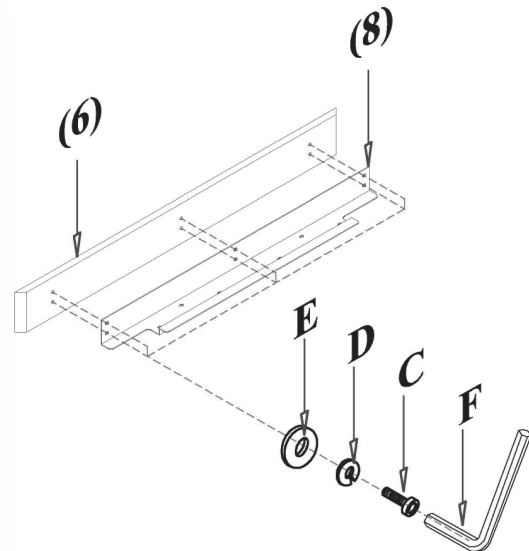
**Voor de montage: Lees alle instructies zorgvuldig door voordat je begint met de montage.**

Het wordt aanbevolen dat twee personen samenwerken tijdens de montage om letsel te voorkomen en ervoor te zorgen dat zware of grote onderdelen niet beschadigd raken tijdens de montage.

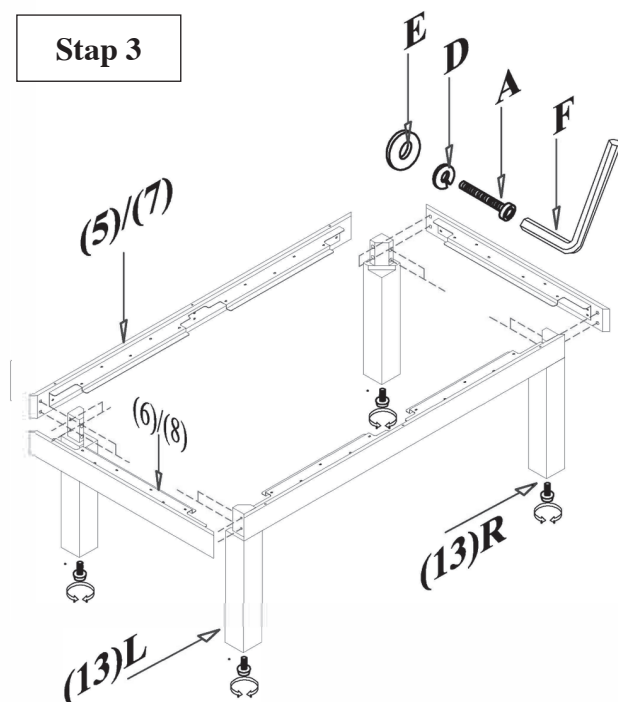
### Stap 1



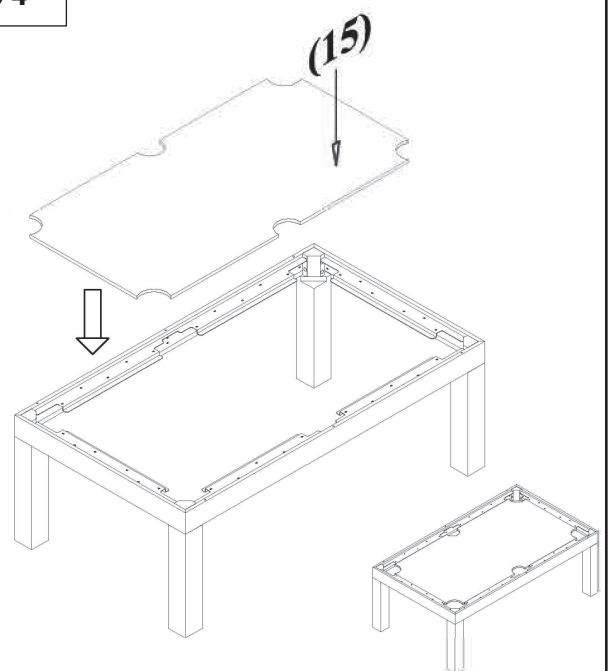
### Stap 2



### Stap 3



### Stap 4



# MONTAGEHANDLEIDING

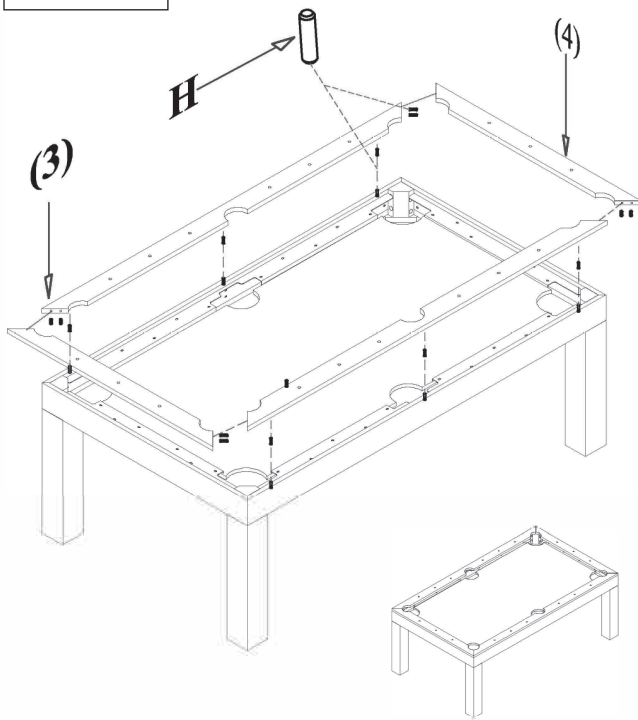
## BILLIARD TAFEL

Bedankt voor de aankoop van dit kwaliteitsproduct. Controleer zorgvuldig alle verpakkingsmaterialen om er zeker van te zijn dat er geen kleine onderdelen zijn losgekomen in de doos voor verzending of tijdens transport.

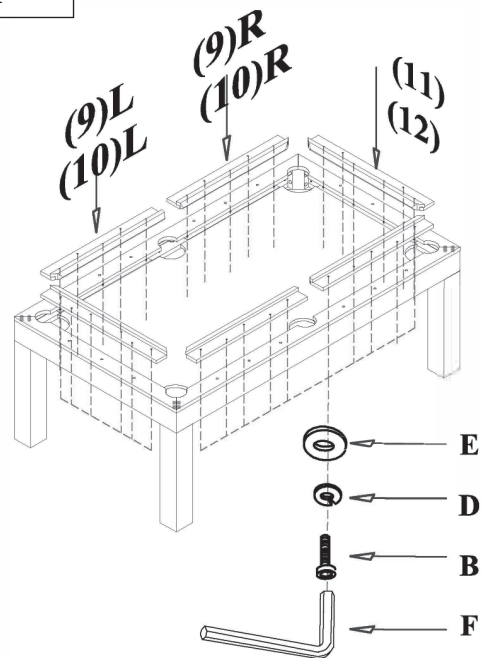
**Voor de montage: Lees alle instructies zorgvuldig door voordat je begint met de montage.**

Het wordt aanbevolen dat twee personen samenwerken tijdens de montage om letsel te voorkomen en ervoor te zorgen dat zware of grote onderdelen niet beschadigd raken tijdens de montage.

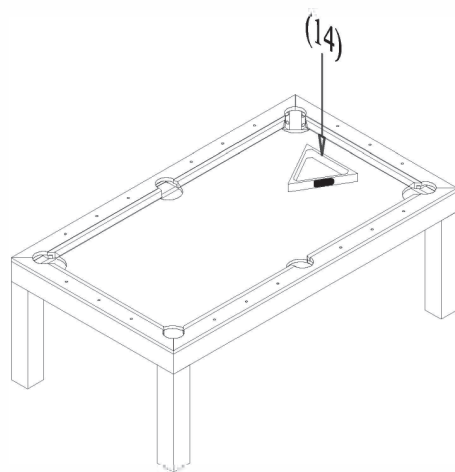
### Stap 5



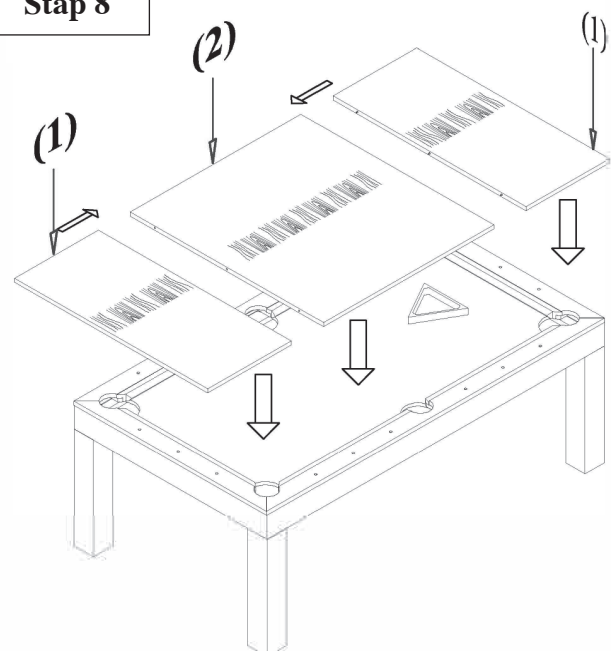
### Stap 6



### Stap 7



### Stap 8



# INSTRUKCJA MONTAŻU

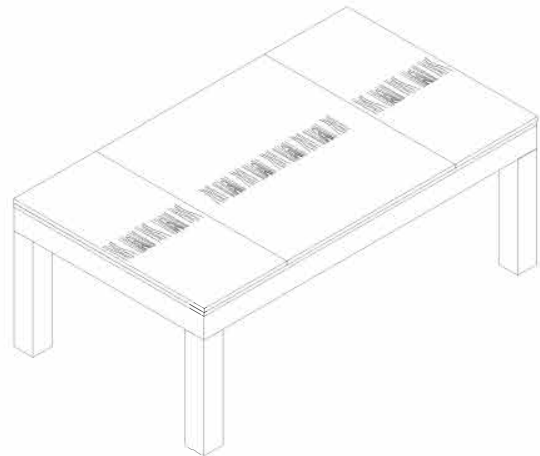
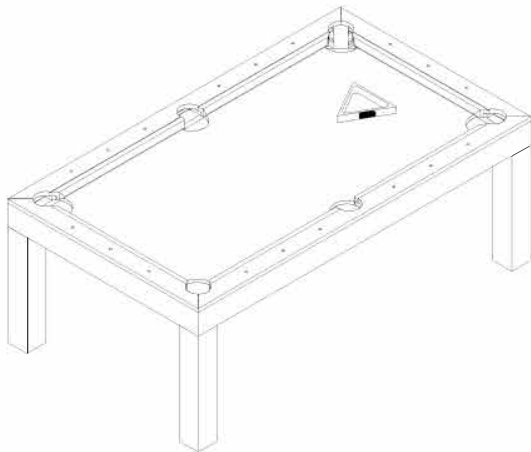
## STÓŁ BILARDOWY

Dziękujemy za zakup tego wysokiej jakości produktu. Przed wysyłką lub podczas transportu należy dokładnie sprawdzić wszystkie materiały opakowaniowe, aby upewnić się, że żadne małe części nie poluzowały się wewnątrz kartonu.

**Przed montażem: Przed rozpoczęciem montażu należy uważnie przeczytać wszystkie instrukcje.**

Zaleca się, aby podczas montażu współpracowały dwie osoby, aby uniknąć obrażeń i zapewnić, że ciężkie lub nieporęczne części nie zostaną uszkodzone podczas montażu.

N°	LISTA CZĘŚCI		Q	N°	LISTA SPRZĘTU		Q
(1)		Boczny panel górny	2	1	Torba na akcesoria		1
(2)		Środkowy panel górny	1	A		Śruba Allena Ø 1/4»*75mm	16
(3)		Górna długa szyna ramy	2	B		Śruba Allena Ø 1/4»*35mm	32
(4)		Górna krótka szyna ramy	2	C		Śruba Allena Ø 1/4»*15mm	32
(5)		Długi fartuch	2	D		Podkładka zabezpieczająca Ø 1/4»*13mm	80
(6)		Krótki fartuch	2	E		Podkładka płaska Ø 1/4»*16*2	80
(7)		Metalowa rama z długą szyną	2	F		Klucz Allena L57x4mm	1
(8)		Krótką szyną metalowej ramy	2	G		Klucz Allena L57x4mm	1
(9)		Wewnętrzna długa szyna dodatkowa L+P	4	H		Kołek drewniany Ø 10*40mm	14
(10)		Wewnętrzna długa szyna L+P	4	I		Wkręt do drewna 8#x25mmL	24
(11)		Wewnętrzne dodatki do krótkich szyn	2				
(12)		Wewnętrzna krótka szyna	2				
(13)		Noga post L+P	4				
(14)		Trójkąt	1				
(15)		Panel dolny	1				



# INSTRUKCJA MONTAŻU

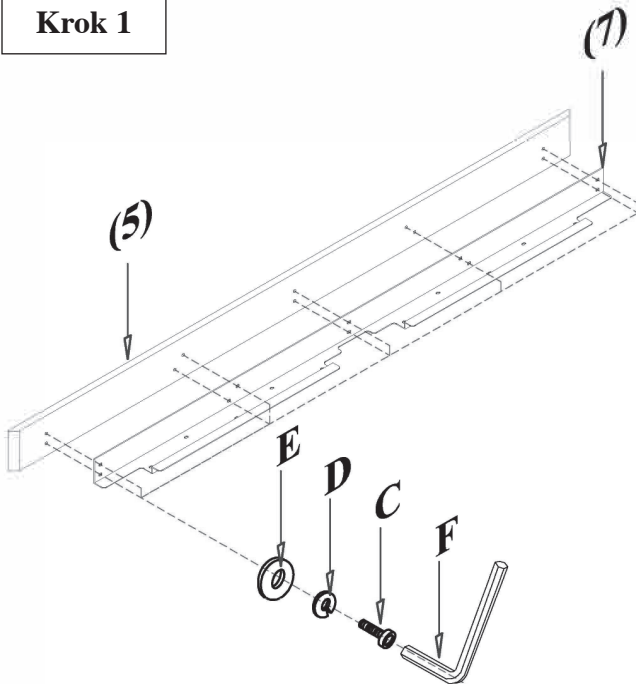
## STÓŁ BILARDOWY

Dziękujemy za zakup tego wysokiej jakości produktu. Przed wysyłką lub podczas transportu należy dokładnie sprawdzić wszystkie materiały opakowaniowe, aby upewnić się, że żadne małe części nie poluzowały się wewnątrz kartonu.

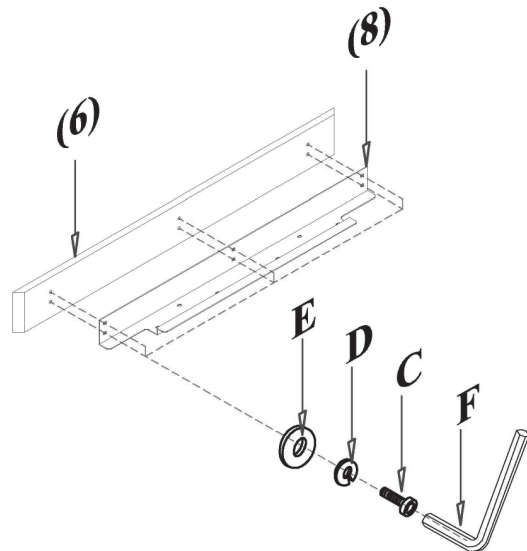
**Przed montażem: Przed rozpoczęciem montażu należy uważnie przeczytać wszystkie instrukcje.**

Zaleca się, aby podczas montażu współpracowały dwie osoby, aby uniknąć obrażeń i zapewnić, że ciężkie lub nieporęczne części nie zostaną uszkodzone podczas montażu.

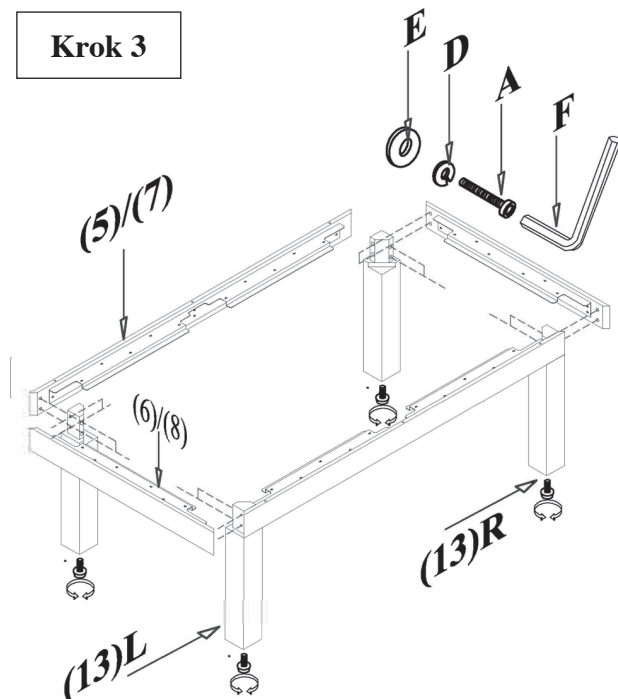
### Krok 1



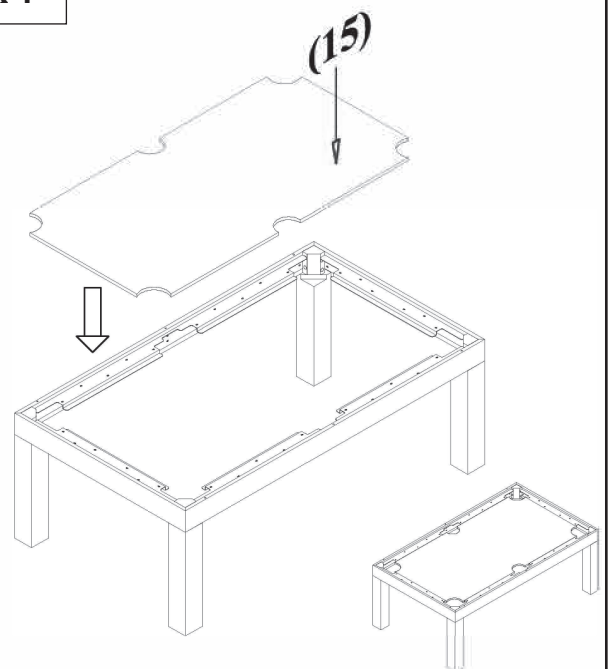
### Krok 2



### Krok 3



### Krok 4



# INSTRUKCJA MONTAŻU

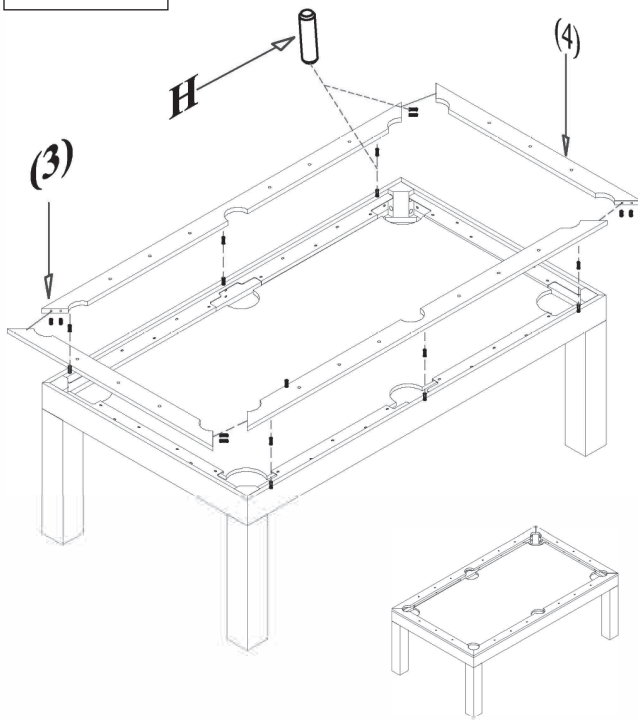
## STÓŁ BILARDOWY

Dziękujemy za zakup tego wysokiej jakości produktu. Przed wysyłką lub podczas transportu należy dokładnie sprawdzić wszystkie materiały opakowaniowe, aby upewnić się, że żadne małe części nie poluzowały się wewnątrz kartonu.

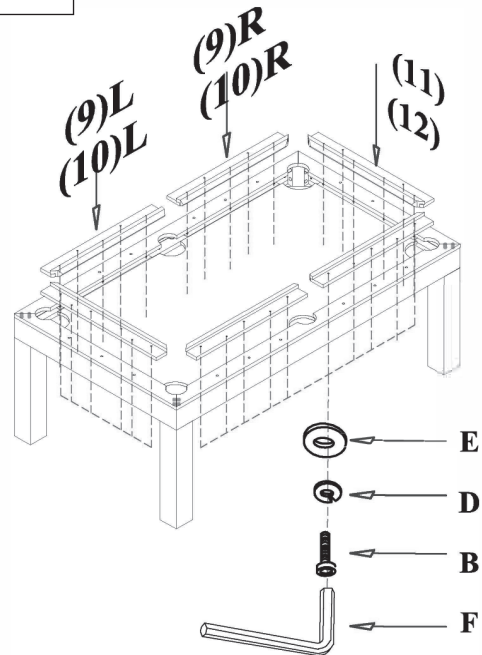
**Przed montażem: Przed rozpoczęciem montażu należy uważnie przeczytać wszystkie instrukcje.**

Zaleca się, aby podczas montażu współpracowały dwie osoby, aby uniknąć obrażeń i zapewnić, że ciężkie lub nieporęczne części nie zostaną uszkodzone podczas montażu.

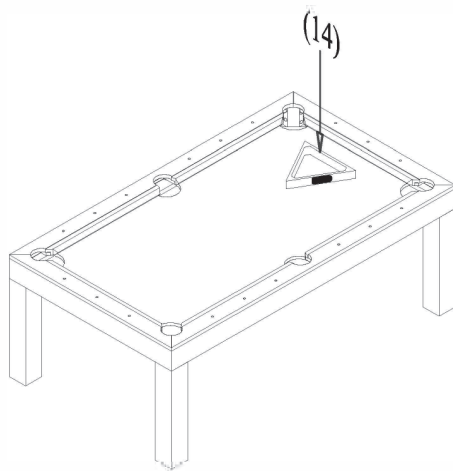
### Krok 5



### Krok 6



### Krok 7



### Krok 8

