



## NEVERA CONTENEDOR

### DIMENSIONES EXTERIORES

600 x 480 x 480 mm

### DIMENSIONES INTERIORES

500 x 380 x 375 mm

### ESPEJOR PAREDES

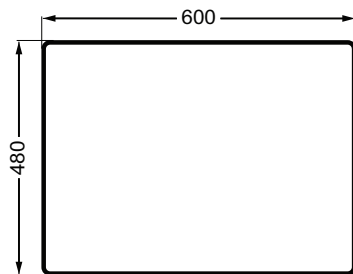
50 mm

### CAPACIDAD

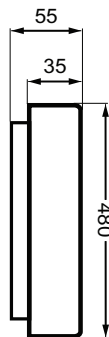
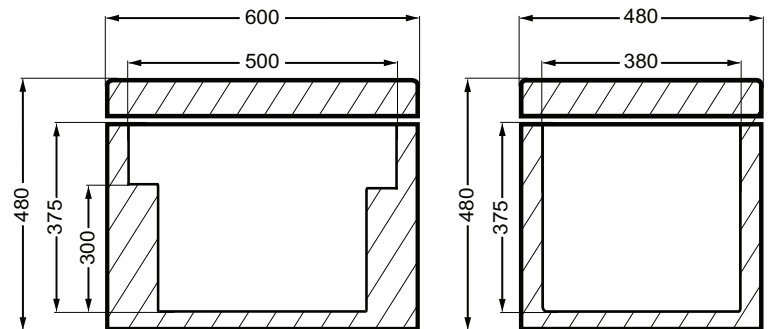
73 L

## REF: 73L - 512N

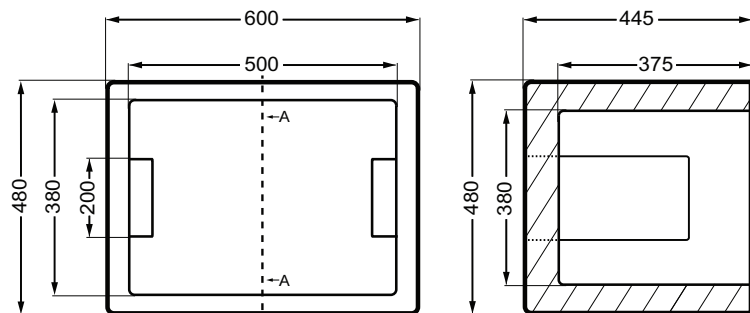
**TAPA**



**ENVASE + TAPA**



**ENVASE**



PLANTA SUPERIOR

SECCIÓN A-A