



NEVERA CONTENEDOR

DIMENSIONES EXTERIORES

435 x 390 x 305 mm

DIMENSIONES INTERIORES

325 x 280 x 200 mm

ESPEJOR PAREDES

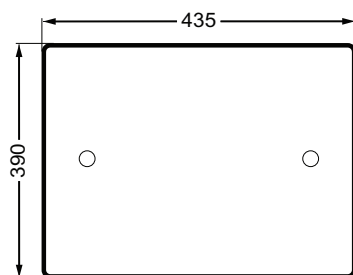
55 mm

CAPACIDAD

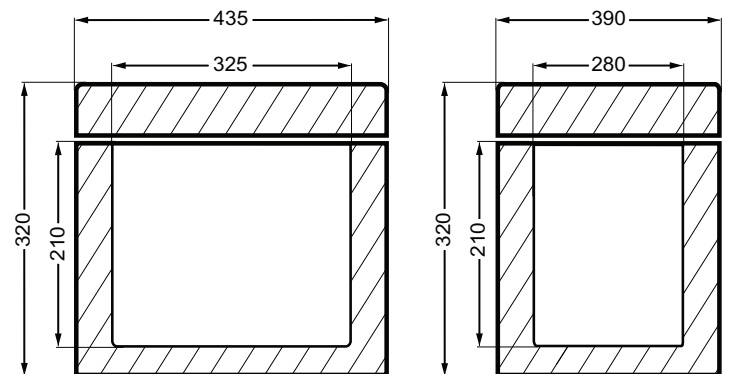
18 L

REF: **18L - 744**

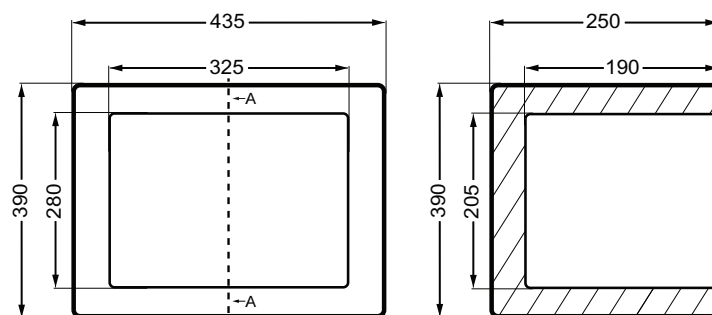
TAPA



ENVASE + TAPA



ENVASE



PLANTA SUPERIOR

SECCIÓN A-A