



NEVERA CONTENEDOR

DIMENSIONES EXTERIORES

385 x 340 x 270 mm

DIMENSIONES INTERIORES

280 x 235 x 170 mm

ESPESOR PAREDES

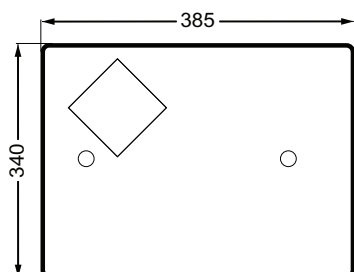
50 mm

CAPACIDAD

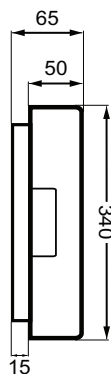
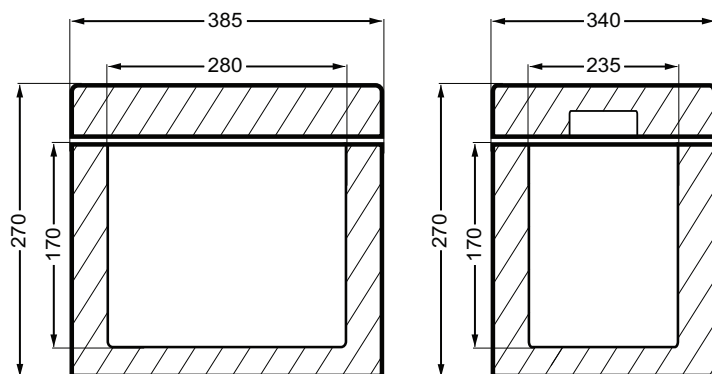
11 L

REF: 11L - 636

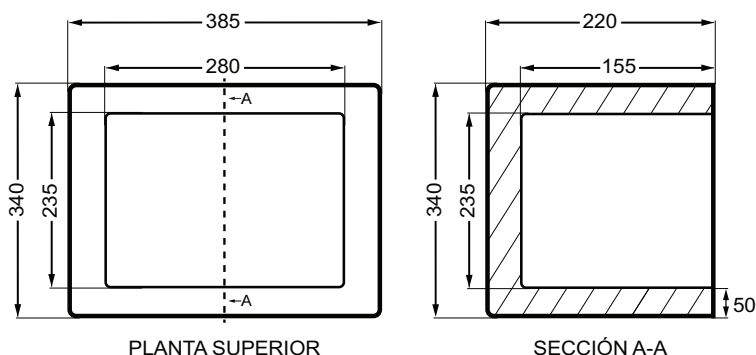
TAPA



ENVASE + TAPA



ENVASE



PLANTA SUPERIOR

SECCIÓN A-A