
Quick start installation manual

Congratulations on the purchase of your new WORKDONE Hard Drive Caddy.

Our quick guide provides basic installation instructions, and for further information and guidance, visit our support portal.



ENGLISH



ESPAÑOL



DEUTSCH



ITALIANO



FRANÇAIS





Drive Bay

The same server model is delivered with **two different drive bay sizes**. Verify whether your server model has a **bigger 4.2-inch / 10.6 cm drive bay size for 3.5-inch hard drives** and with converter 2.5-inch hard drives.



2.9-inch / 7.4 cm



**4.2-inch /
10.6 cm**





Dell PowerEdge Front Drive Bay sizes



	Server Generation	Measurement of Hard Drive, wide	Measurement of DriveBay, wide
2.5"	16th–14th	2.8-inch / 7 cm	2.9-inch / 7.4 cm
	13th–11th	2.8-inch / 7 cm	3-inch / 7.7 cm
3.5"	16th–14th	4-inch / 10.2 cm	4.2-inch / 10.6 cm
	13th–11th	4-inch / 10.2 cm	4.2-inch / 10.7 cm



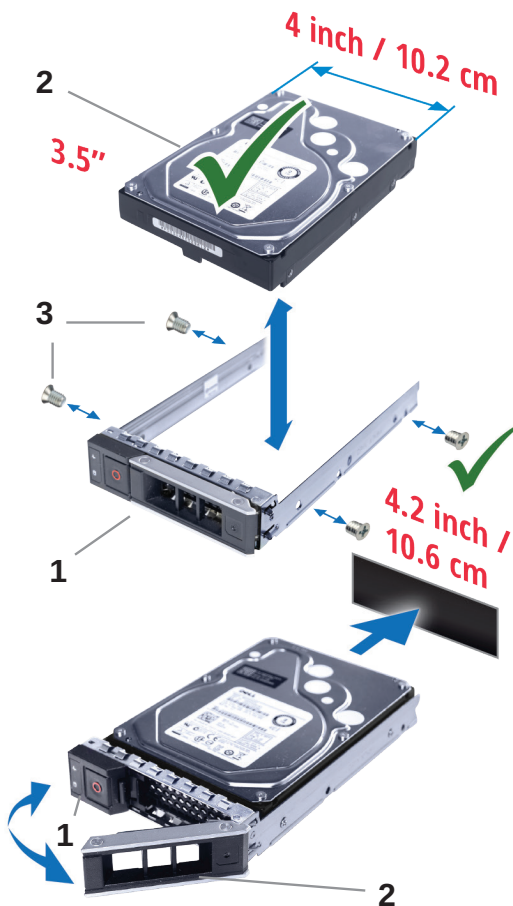
Installing a 3.5" Hard-Drive Into a 3.5" Hard-Drive Carrier

1. Insert the hard drive into the carrier with the SATA/SAS connector end facing the back.
2. Align the screw holes on the hard drive with the back set of holes on the carrier. Ensure the back of the hard drive is flush with the carrier.
3. Secure the hard drive to the carrier using the provided screws (4pcs).

-
1. Hard-drive carrier
 2. Hard-drive
 3. Screws (4pcs)
-

Installing a Hot-Swap Hard Drive:

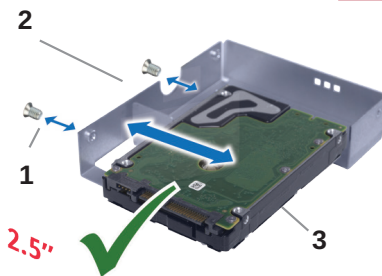
1. Remove any installed hard-drive blank from the slot.
2. Press the release button (1) and open the carrier handle (2).
3. Slide the carrier into the slot until it connects with the backplane. Close the handle (2) to lock the hard drive in place.





Installation Steps for a 2.5" Hard Drive into a 2.5" Hard Drive Adapter:

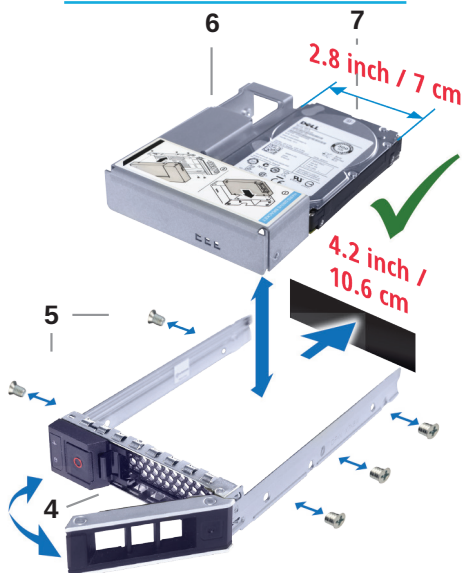
1. Align the screw holes on the 2.5" hard drive with those on the hard drive adapter.
2. Use two **smaller screws** to securely fasten the hard drive to the adapter.



1. Screws (2pcs smaller)
2. Hard-drive adapter
3. 2.5" hard drive

Installing a Hard Drive with a Hard Drive Adapter into a Hard Drive Carrier:

1. Insert the adapter into the carrier, aligning the hard drive connector towards the back. Double-check that the end of the hard drive aligns with the end of the hard drive carrier.
2. Align the screw holes on the hard drive with the back set of holes on the hard-drive carrier. When aligned correctly, the back of the hard drive is flush with the back of the hard-drive carrier.
3. Use five **smaller screws** to secure the hard drive to the carrier.



4. Hard-drive carrier
5. Screws (5pcs smaller)
6. Hard-drive adapter
7. 2.5" hard-drive



Hard-Drive Indicator Codes

Each hard drive carrier has an activity LED indicator and a status LED indicator. The indicators provide information about the current status of the hard drive.

Drive-status indicator pattern (RAID only)	Condition
Flashes green twice per second	Identifying drive or preparing for removal
Off	Drive ready for insertion or removal
Flashes green , amber , and turns off	Predicted drive failure
Flashes amber four times per second	Drive failed
Flashes green slowly	Drive rebuilding
Flashes green for three seconds, amber for three seconds, and turns off after six seconds	Rebuild stopped

A woman with long, wavy blonde hair is looking back over her shoulder towards the camera. She is wearing a light-colored, possibly white, collared shirt. The background is a server room with rows of server racks on both sides, illuminated with blue and purple lights, creating a perspective effect.

WE CARE – WE SUPPORT
WORKDONE

your global support portal:

www.workdone.support

Drive Caddy Configurator · Plenty of Downloads · Product PDF Manuals
Compatibility Sheets · Drive Bay Size Tables · Dell Server Naming
Dell Caddy Part Numbers · Free eBook Download
Support Articles · Installation Diagrams

Manual de instalación rápida

ESPAÑOL



Enhorabuena por la compra de su nuevo soporte para disco duro WORKDONE.

Nuestra guía de inicio rápido proporciona instrucciones básicas de instalación; para más información y orientación visite nuestro portal de servicio.



Lista de comprobación **final** antes de la instalación:

Alojamiento de la unidad de disco



PASO
01

Mi servidor DELL PowerEdge tiene una **bahía de unidad de 3,5 in**



PASO
02

He comprobado la **hoja de compatibilidad de los modelos** DELL PowerEdge

DELL PowerEdge Generation	T40	T50	T60	T70
Microservers				
R540	R540	R540	R540	R540
R640	R640	R640	R640	R640
M640	M640	M640	M640	M640
M740	M740	M740	M740	M740
R650	R650	R650	R650	R650
M650	M650	M650	M650	M650
M660	M660	M660	M660	M660
M670	M670	M670	M670	M670
M680	M680	M680	M680	M680
M690	M690	M690	M690	M690
M700	M700	M700	M700	M700
M710	M710	M710	M710	M710
M720	M720	M720	M720	M720
M730	M730	M730	M730	M730
M740	M740	M740	M740	M740
M750	M750	M750	M750	M750
M760	M760	M760	M760	M760
M770	M770	M770	M770	M770
M780	M780	M780	M780	M780
M790	M790	M790	M790	M790
M800	M800	M800	M800	M800
M810	M810	M810	M810	M810
M820	M820	M820	M820	M820
M830	M830	M830	M830	M830
M840	M840	M840	M840	M840
M850	M850	M850	M850	M850
M860	M860	M860	M860	M860
M870	M870	M870	M870	M870
M880	M880	M880	M880	M880
M890	M890	M890	M890	M890
M900	M900	M900	M900	M900
M910	M910	M910	M910	M910
M920	M920	M920	M920	M920
M930	M930	M930	M930	M930
M940	M940	M940	M940	M940
M950	M950	M950	M950	M950
M960	M960	M960	M960	M960
M970	M970	M970	M970	M970
M980	M980	M980	M980	M980
M990	M990	M990	M990	M990
P640	P640	P640	P640	P640
P660	P660	P660	P660	P660
P680	P680	P680	P680	P680
P610	P610	P610	P610	P610
P620	P620	P620	P620	P620
P630	P630	P630	P630	P630
P640	P640	P640	P640	P640
P650	P650	P650	P650	P650
P660	P660	P660	P660	P660
P670	P670	P670	P670	P670
P680	P680	P680	P680	P680
P690	P690	P690	P690	P690
P700	P700	P700	P700	P700
P710	P710	P710	P710	P710
P720	P720	P720	P720	P720
P730	P730	P730	P730	P730
P740	P740	P740	P740	P740
P750	P750	P750	P750	P750
P760	P760	P760	P760	P760
P770	P770	P770	P770	P770
P780	P780	P780	P780	P780
P790	P790	P790	P790	P790
P800	P800	P800	P800	P800
P810	P810	P810	P810	P810
P820	P820	P820	P820	P820
P830	P830	P830	P830	P830
P840	P840	P840	P840	P840
P850	P850	P850	P850	P850
P860	P860	P860	P860	P860
P870	P870	P870	P870	P870
P880	P880	P880	P880	P880
P890	P890	P890	P890	P890
P900	P900	P900	P900	P900
P910	P910	P910	P910	P910
P920	P920	P920	P920	P920
P930	P930	P930	P930	P930
P940	P940	P940	P940	P940
P950	P950	P950	P950	P950
P960	P960	P960	P960	P960
P970	P970	P970	P970	P970
P980	P980	P980	P980	P980
P990	P990	P990	P990	P990
R410	R410	R410	R410	R410
R420	R420	R420	R420	R420
R430	R430	R430	R430	R430
R440	R440	R440	R440	R440
R450	R450	R450	R450	R450
R460	R460	R460	R460	R460
R470	R470	R470	R470	R470
R480	R480	R480	R480	R480
R490	R490	R490	R490	R490
R500	R500	R500	R500	R500
R510	R510	R510	R510	R510
R520	R520	R520	R520	R520
R530	R530	R530	R530	R530
R540	R540	R540	R540	R540
R550	R550	R550	R550	R550
R560	R560	R560	R560	R560
R570	R570	R570	R570	R570
R580	R580	R580	R580	R580
R590	R590	R590	R590	R590
R600	R600	R600	R600	R600
R610	R610	R610	R610	R610
R620	R620	R620	R620	R620
R630	R630	R630	R630	R630
R640	R640	R640	R640	R640
R650	R650	R650	R650	R650
R660	R660	R660	R660	R660
R670	R670	R670	R670	R670
R680	R680	R680	R680	R680
R690	R690	R690	R690	R690
R700	R700	R700	R700	R700
R710	R710	R710	R710	R710
R720	R720	R720	R720	R720
R730	R730	R730	R730	R730
R740	R740	R740	R740	R740
R750	R750	R750	R750	R750
R760	R760	R760	R760	R760
R770	R770	R770	R770	R770
R780	R780	R780	R780	R780
R790	R790	R790	R790	R790
R800	R800	R800	R800	R800
R810	R810	R810	R810	R810
R820	R820	R820	R820	R820
R830	R830	R830	R830	R830
R840	R840	R840	R840	R840
R850	R850	R850	R850	R850
R860	R860	R860	R860	R860
R870	R870	R870	R870	R870
R880	R880	R880	R880	R880
R890	R890	R890	R890	R890
R900	R900	R900	R900	R900
R910	R910	R910	R910	R910
R920	R920	R920	R920	R920
R930	R930	R930	R930	R930
R940	R940	R940	R940	R940
R950	R950	R950	R950	R950
R960	R960	R960	R960	R960
R970	R970	R970	R970	R970
R980	R980	R980	R980	R980
R990	R990	R990	R990	R990



PASO
03

Mi servidor DELL PowerEdge está equipado con una **placa base Hot-Plug**



PASO
04

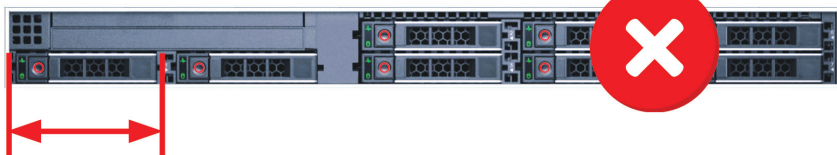
Quiero añadir un disco duro **grande de 3,5 in** o uno **pequeño de 2,5 in** a mi servidor DELL PowerEdge





Alojamiento de la unidad

El mismo modelo de servidor viene con **dos diferentes tamaños de bahías de unidad**. Compruebe si su modelo de servidor tiene **una bahía de unidad de 10,6 cm más grande para discos duros de 3,5 in y un convertidor para discos duros de 2,5 in**.




7,4 cm



10,6 cm



Dimensiones del alojamiento frontal de la unidad Dell PowerEdge

	Generación Servidor	Dimensión del disco duro, ancho	Dimensión alojamiento de unidad, ancho
2.5"	16 [^] -14 [^]	7 cm	7,4 cm
	13 [^] -11 [^]	7 cm	7,7 cm
3.5"	16 [^] -14 [^]	10,2 cm	10,6 cm
	13 [^] -11 [^]	10,2 cm	10,7 cm

Instalación de discos duros de 3,5" en un soporte para discos duros de 3,5"

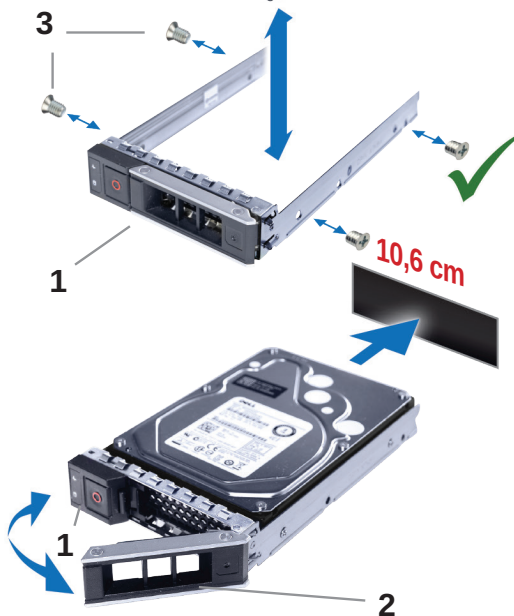
1. Insertar el disco duro en el soporte con el extremo del conector SATA/SAS orientado hacia la parte posterior.
2. Alinear los agujeros de los tornillos del disco duro con los agujeros posteriores del soporte. Asegúrese de que la parte posterior del disco duro está alineada con el soporte.
3. Fijar el disco duro al soporte con los tornillos suministrados. (4pz)



1. Portaunidades de disco duro
2. Disco duro
3. Tornillos (4 uds)

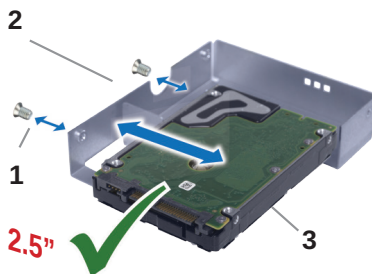
Instalar un disco duro HotSwap:

1. Retirar el disco duro vacío instalado de la ranura.
2. Presionar el botón de desbloqueo (1) y abrir el asa del soporte (2).
3. Deslizar el soporte en la ranura hasta que se conecte con la placa base. Cerrar el asa (2) para bloquear el disco duro en su sitio.



Pasos para instalar una unidad de disco duro de 2,5" en un adaptador de unidad de disco duro de 2,5":

1. Alinear los agujeros de los tornillos del disco duro de 2,5" con los del adaptador.
2. Utilizar dos **tornillos más pequeños** para fijar el disco duro al adaptador.



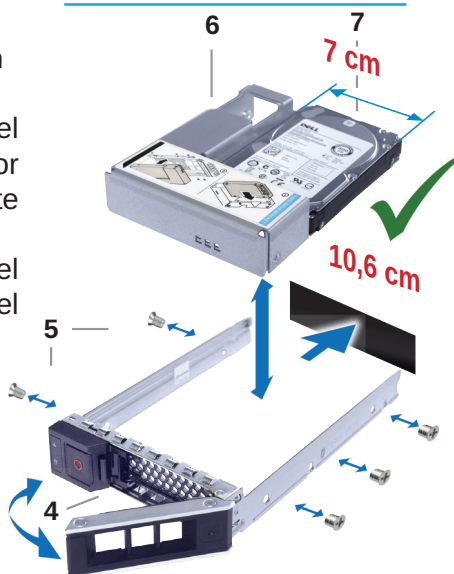
1. Tornillos de montaje (2 uds de menor tamaño)
2. Adaptador de Disco Duro
3. Disco duro de 2.5 in

Instalar un disco duro con un adaptador de disco duro en un soporte de disco duro:

1. Insertar el adaptador en el soporte, alineando el conector del disco duro hacia la parte posterior.

Comprobar que el extremo del disco duro está alineado con el extremo del portadiscos.

2. Alinear los agujeros de los tornillos del disco duro con el conjunto posterior de agujeros del soporte del disco duro. Cuando esté correctamente alineada, la parte posterior del disco duro estará alineada con la parte posterior del soporte del disco duro.
3. Utilizar cinco **tornillos más pequeños** para fijar el disco duro al soporte.



4. Portaunidades de Disco Duro
5. Tornillos de montaje (5 uds de menor tamaño)
6. Adaptador de Disco Duro
7. Disco duro de 2.5 in



Códigos Indicadores de la Unidad de Disco Duro

Cada portauidades dispone de un indicador LED de actividad y otro indicador LED de estado. Los indicadores proporcionan información sobre el estado presente de la unidad de disco duro.

Patrón del indicador de estado del disco (solo RAID) Condición

Luz **verde** intermitente dos veces por segundo

Identifi cando a la unidad o preparando la unidad para ser expulsada.

Apagado

Unidad lista para ser insertada o removida.

Luz intermitente **verde**, **amarilla**, después de lo cual se apaga

Fallo previsto en la unidad

Luz intermitente **amarilla** cuatro veces por segundo

Unidad fallada.

Luz intermitente **verde** lenta

Reconstrucción de unidad.

Luz constante **verde**

Unidad en línea.

Luz intermitente **verde** por tres segundos, **amarilla** por tres segundos, después de lo cual se apaga al cabo de los seis segundos

Reconstrucción parada.

WE CARE – WE SUPPORT
WORKDONE

your global support portal:

www.workdone.support

Drive Caddy Configurator · Plenty of Downloads · Product PDF Manuals
Compatibility Sheets · Drive Bay Size Tables · Dell Server Naming
Dell Caddy Part Numbers · Free eBook Download
Support Articles · Installation Diagrams

Schnellstart- anleitung

DEUTSCH



Herzlichen Glückwunsch zum Kauf
Ihres neuen WORKDONE Hard Drive
Caddy.

Unsere Kurzanleitung enthält grund-
legende Installationsanweisungen.
Weitere Informationen und Anleitun-
gen finden Sie in unserem Support-
Portal.





Abschließende Checkliste vor dem Einbau:



Mein DELL PowerEdge-Server hat einen **3,5 Zoll-Laufwerksschacht**

Laufwerksschacht



Ich habe das DELL PowerEdge-**Modell-kompatibilitätsblatt** überprüft

DELL PowerEdge Generation	16k	18k	24k	28k
Modellnummern				
R540	R540	R540	R540	R540
R640	R640	R640	R640	R640
M640	M640	M640	M640	M640
M740	M740	M740	M740	M740
M840	M840	M840	M840	M840
M940	M940	M940	M940	M940
M1040	M1040	M1040	M1040	M1040
M1140	M1140	M1140	M1140	M1140
M1240	M1240	M1240	M1240	M1240
M1340	M1340	M1340	M1340	M1340
M1440	M1440	M1440	M1440	M1440
M1540	M1540	M1540	M1540	M1540
M1640	M1640	M1640	M1640	M1640
M1740	M1740	M1740	M1740	M1740
M1840	M1840	M1840	M1840	M1840
M1940	M1940	M1940	M1940	M1940
M2040	M2040	M2040	M2040	M2040
M2140	M2140	M2140	M2140	M2140
M2240	M2240	M2240	M2240	M2240
M2340	M2340	M2340	M2340	M2340
M2440	M2440	M2440	M2440	M2440
M2540	M2540	M2540	M2540	M2540
M2640	M2640	M2640	M2640	M2640
M2740	M2740	M2740	M2740	M2740
M2840	M2840	M2840	M2840	M2840
M2940	M2940	M2940	M2940	M2940
M3040	M3040	M3040	M3040	M3040
M3140	M3140	M3140	M3140	M3140
M3240	M3240	M3240	M3240	M3240
M3340	M3340	M3340	M3340	M3340
M3440	M3440	M3440	M3440	M3440
M3540	M3540	M3540	M3540	M3540
M3640	M3640	M3640	M3640	M3640
M3740	M3740	M3740	M3740	M3740
M3840	M3840	M3840	M3840	M3840
M3940	M3940	M3940	M3940	M3940
M4040	M4040	M4040	M4040	M4040
M4140	M4140	M4140	M4140	M4140
M4240	M4240	M4240	M4240	M4240
M4340	M4340	M4340	M4340	M4340
M4440	M4440	M4440	M4440	M4440
M4540	M4540	M4540	M4540	M4540
M4640	M4640	M4640	M4640	M4640
M4740	M4740	M4740	M4740	M4740
M4840	M4840	M4840	M4840	M4840
M4940	M4940	M4940	M4940	M4940
M5040	M5040	M5040	M5040	M5040
M5140	M5140	M5140	M5140	M5140
M5240	M5240	M5240	M5240	M5240
M5340	M5340	M5340	M5340	M5340
M5440	M5440	M5440	M5440	M5440
M5540	M5540	M5540	M5540	M5540
M5640	M5640	M5640	M5640	M5640
M5740	M5740	M5740	M5740	M5740
M5840	M5840	M5840	M5840	M5840
M5940	M5940	M5940	M5940	M5940
M6040	M6040	M6040	M6040	M6040
M6140	M6140	M6140	M6140	M6140
M6240	M6240	M6240	M6240	M6240
M6340	M6340	M6340	M6340	M6340
M6440	M6440	M6440	M6440	M6440
M6540	M6540	M6540	M6540	M6540
M6640	M6640	M6640	M6640	M6640
M6740	M6740	M6740	M6740	M6740
M6840	M6840	M6840	M6840	M6840
M6940	M6940	M6940	M6940	M6940
M7040	M7040	M7040	M7040	M7040
M7140	M7140	M7140	M7140	M7140
M7240	M7240	M7240	M7240	M7240
M7340	M7340	M7340	M7340	M7340
M7440	M7440	M7440	M7440	M7440
M7540	M7540	M7540	M7540	M7540
M7640	M7640	M7640	M7640	M7640
M7740	M7740	M7740	M7740	M7740
M7840	M7840	M7840	M7840	M7840
M7940	M7940	M7940	M7940	M7940
M8040	M8040	M8040	M8040	M8040
M8140	M8140	M8140	M8140	M8140
M8240	M8240	M8240	M8240	M8240
M8340	M8340	M8340	M8340	M8340
M8440	M8440	M8440	M8440	M8440
M8540	M8540	M8540	M8540	M8540
M8640	M8640	M8640	M8640	M8640
M8740	M8740	M8740	M8740	M8740
M8840	M8840	M8840	M8840	M8840
M8940	M8940	M8940	M8940	M8940
M9040	M9040	M9040	M9040	M9040
M9140	M9140	M9140	M9140	M9140
M9240	M9240	M9240	M9240	M9240
M9340	M9340	M9340	M9340	M9340
M9440	M9440	M9440	M9440	M9440
M9540	M9540	M9540	M9540	M9540
M9640	M9640	M9640 </td <td>M9640</td> <td>M9640</td>	M9640	M9640
M9740	M9740	M9740	M9740	M9740
M9840	M9840	M9840	M9840	M9840
M9940	M9940	M9940	M9940	M9940
M10040	M10040	M10040	M10040	M10040



Mein DELL PowerEdge-Server hat eine **Hot-Plug-Backplane**



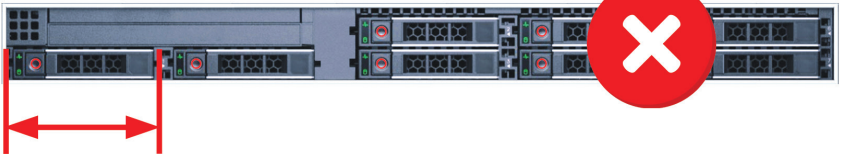
Ich möchte eine **große 3,5-Zoll-ODER eine kleine 2,5-Zoll-Festplatte** in meinen DELL PowerEdge-Server einbauen





Laufwerksschacht

Das gleiche Servermodell wird mit **zwei verschiedenen Laufwerksschachtgrößen geliefert**. Prüfen Sie, ob Ihr Servermodell über einen **größeren 10,6 cm großen Laufwerksschacht für 3,5-Zoll-Festplatten verfügt** und mit **Konverter 2,5-Zoll-Festplatten**.



7,4 cm



10,6 cm



Dell PowerEdge Vordere Laufwerksschachtgrößen



	Server- Generation	Abmessung des Festplat- tenlaufwerks, Breite	Abmessung des Laufwerks- schachts, Breite
2.5"	16. - 14.	7 cm	7,4 cm
	13. - 11.	7 cm	7,7 cm
3.5"	16. - 14.	10,2 cm	10,6 cm
	13. - 11.	10,2 cm	10,6 cm

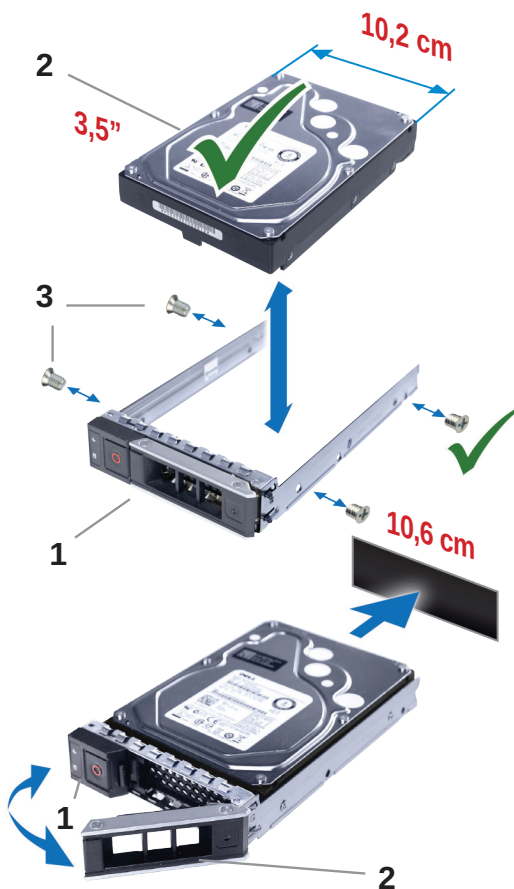
Einbau einer 3,5"-Festplatte in einen 3,5"-Festplattenträger

1. Setzen Sie die Festplatte mit dem SATA/SAS-Anschlussende nach hinten in den Träger ein.
2. Richten Sie die Schraubenlöcher der Festplatte an den hinteren Löchern des Trägers aus. Vergewissern Sie sich, dass die Rückseite der Festplatte bündig mit dem Träger ist.
3. Befestigen Sie die Festplatte mit den mitgelieferten Schrauben am Träger (4 Stück).

1. Festplattenträger
2. Festplatte
3. Schrauben (4 Stück)

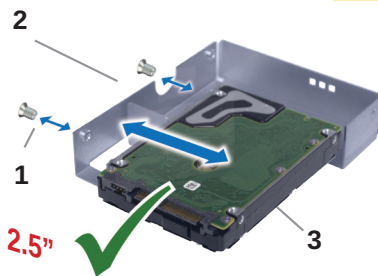
Einbau einer Hot-Swap-Festplatte:

1. Entfernen Sie alle installierten Festplattenrohlinge aus dem Steckplatz.
2. Drücken Sie den Entriegelungsknopf (1) und öffnen Sie den Trägergriff (2).
3. Schieben Sie den Träger in den Steckplatz, bis er mit der Backplane verbunden ist. Schließen Sie den Griff (2), um das Laufwerk zu verriegeln.



EinbausCHRITTE für eine 2,5"-Festplatte in einen 2,5"-Festplattenadapter:

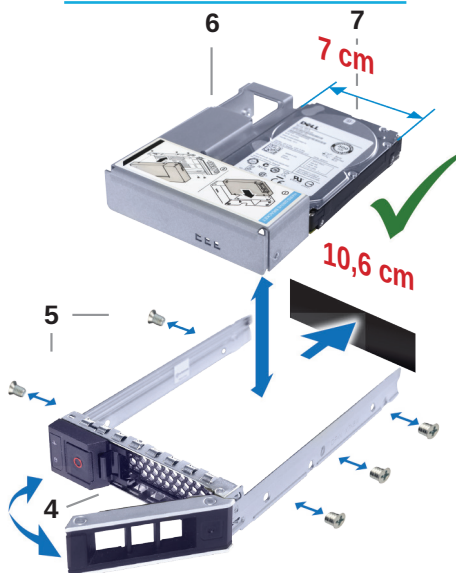
1. Richten Sie die Schraubenlöcher der 2,5"-Festplatte an denen des Festplattenadapters aus.
2. Verwenden Sie die zwei kleineren Schrauben, um die Festplatte sicher am Adapter zu befestigen.



1. Schrauben (2 kleinere Stück)
2. Festplattenadapter
3. 2,5" Festplatte

Einbau einer Festplatte mit einem Festplattenadapter in einem Festplattenträger:

1. Setzen Sie den Adapter in den Träger ein und richten Sie dabei den Festplattenanschluss nach hinten aus. Achten Sie darauf, dass das Ende der Festplatte mit dem Ende des Festplattenträgers ausgerichtet ist.
2. Richten Sie die Schraubenlöcher der Festplatte an den hinteren Löchern des Festplattenträgers aus. Bei korrekter Ausrichtung ist die Rückseite der Festplatte bündig mit der Rückseite des Festplattenträgers.
3. Verwenden Sie fünf kleinere Schrauben, um die Festplatte am Träger zu befestigen.



4. Festplattenträger
5. Schrauben (5 kleinere Stück)
6. Festplattenadapter
7. 2,5" Festplatte



Festplatten-Anzeigecodes

Jeder Festplattenträger verfügt über eine Aktivitäts-LED und eine Status-LED. Diese Anzeigen geben Auskunft über den aktuellen Status der Festplatte.

Muster der Laufwerks-Statusanzeige (nur RAID)	Zustand
Blinkt zweimal pro Sekunde grün	Laufwerk wird identifiziert oder das Entfernen wird vorbereitet.
Aus	Laufwerk zum Einsetzen oder zum Entfernen bereit.
Blinkt grün und gelb , dann schaltet sich aus	Vorhersehbarer Laufwerkfehler.
Blinkt viermal pro Sekunde gelb	Laufwerk ist ausgefallen.
Blinkt langsam grün	Laufwerk Rebuild ist aktiv.
Grünes Dauerlicht	Laufwerk online.
Blinkt drei Sekunden lang grün , dann drei Sekunden lang gelb und schaltet sich nachher aus	der Rebuild wurde gestoppt.

WE CARE – WE SUPPORT
WORKDONE

your global support portal:

www.workdone.support

Drive Caddy Configurator · Plenty of Downloads · Product PDF Manuals
Compatibility Sheets · Drive Bay Size Tables · Dell Server Naming
Dell Caddy Part Numbers · Free eBook Download
Support Articles · Installation Diagrams

Manuale di installazione rapida

ITALIANO



Congratulazioni per l'acquisto del tuo nuovo Hard Drive Caddy WORKDONE.

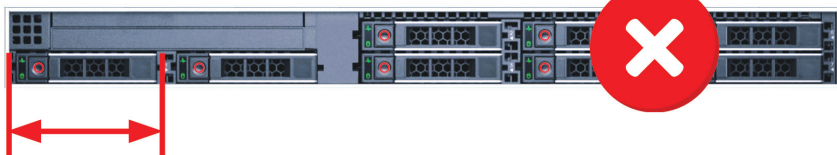
La nostra guida rapida fornisce istruzioni di base per l'installazione; per ulteriori informazioni e indicazioni, visitate il nostro portale di assistenza.



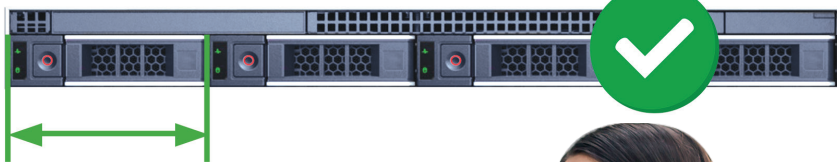


Alloggiamento unità disco

Lo stesso modello di server viene fornito con **due dimensioni diverse di alloggiamento** dell'unità. Controlla se il tuo modello di server abbia un **alloggiamento più grande da 10,6 cm per hard drive da 3,5 pollici** e con convertitore di dischi rigidi da 2,5.



7,4 cm



10,6 cm





Dimensioni alloggiamento anteriore unità Dell PowerEdge



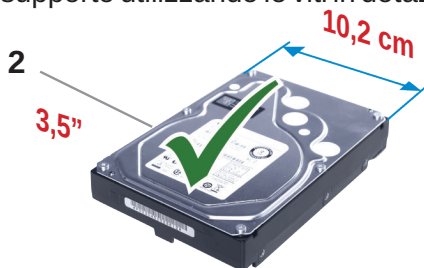
	Generazione Server	Misura Hard Drive, ampia	Misura Alloggiamento Unità, ampia
2.5"	16 [^] -14 [^]	7 cm	7,4 cm
	13 [^] -11 [^]	7 cm	7,7 cm
3.5"	16 [^] -14 [^]	10,2 cm	10,6 cm
	13 [^] -11 [^]	10,2 cm	10,7 cm



Installazione Hard Drive da 3,5" in un Supporto per Hard Drive da 3,5".

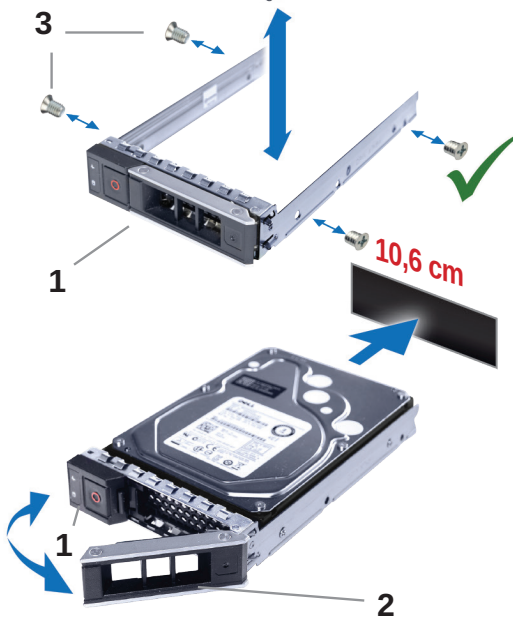
1. Inserire il disco rigido nel supporto con l'estremità del connettore SATA/SAS rivolta verso il retro.
2. Allineare i fori per le viti del disco rigido con la serie di fori posteriori del supporto. Assicurarsi che la parte posteriore del disco rigido sia in linea con il supporto.
3. Fissare il disco rigido al supporto utilizzando le viti in dotazione. (4pz)

1. Supporto dell'hard disk
2. Hard disk
3. Viti (4 pezzi)



Installare un Hard Drive HotSwap:

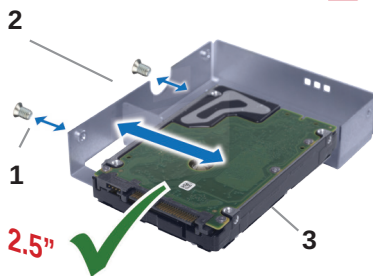
1. Rimuovere il disco rigido vuoto installato dallo slot.
2. Premere il pulsante di rilascio (1) e aprire la maniglia del supporto (2).
3. Far scorrere il supporto nello slot finché non si collega al backplane. Chiudere la maniglia (2) per bloccare il disco rigido in posizione.





Step di installazione di un'unità Hard Drive da 2,5" in un adattatore per unità Hard Drive da 2,5":

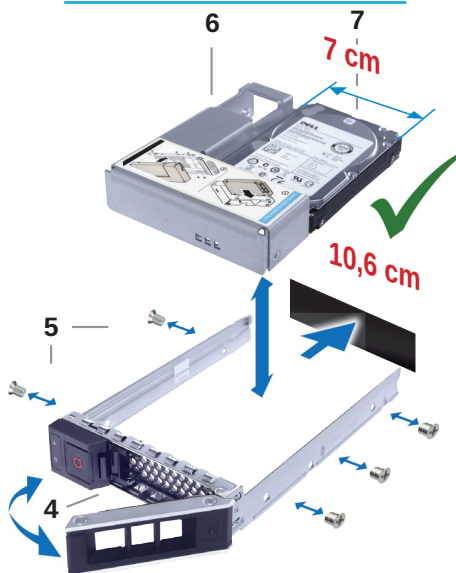
1. Allineare i fori delle viti del disco rigido da 2,5" con quelli dell'adattatore.
2. Utilizzare due **viti più piccole** per fissare saldamente il disco rigido all'adattatore.



1. Viti (2 pezzi più piccoli)
2. Adattatore per hard disk
3. Hard disk da 2.5"

Installazione di un Hard Drive con un adattatore Hard Drive in un supporto per Hard Drive:

1. Inserire l'adattatore nel supporto, allineando il connettore del disco rigido verso la parte posteriore. Verificare che l'estremità del disco rigido sia allineata con l'estremità del supporto del disco rigido.
2. Allineare i fori delle viti del disco rigido con la serie di fori posteriori del supporto del disco rigido. Ad allineamento corretto, il retro del disco rigido sarà in linea con il retro del supporto del disco rigido.
3. Utilizzare cinque **viti più piccole** per fissare il disco rigido al supporto.



4. Supporto per hard disk
5. Viti (5 pezzi più piccoli)
6. Adattatore per hard disk
7. Hard disk da 2.5"



Codici dell'indicatore del disco rigido

Ogni supporto del disco rigido ha un indicatore LED di attività e un indicatore LED di stato. Gli indicatori forniscono informazioni sullo stato attuale del disco rigido.

Pattern di indicatore status del Disco (solo RAID)	Condizione
Luce lampeggiante verde due volte al secondo	Identificazione dell'unità o preparazione per la rimozione.
Off	Disco pronto per l'inserimento o la rimozione.
Luce lampeggiante verde , ambra e poi si spegne	Previsto guasto del disco.
Luce lampeggiante ambra quattro volte al secondo	Disco guasto.
Luce lampeggiante lenta verde	Ricostruzione del disco.
Verde fisso	Disco online.
Luce lampeggiante verde per tre secondi, ambra per tre secondi, poi si spegne dopo sei secondi	Ricostruzione interrotta.

WE CARE – WE SUPPORT
WORKDONE

your global support portal:

www.workdone.support

Drive Caddy Configurator · Plenty of Downloads · Product PDF Manuals
Compatibility Sheets · Drive Bay Size Tables · Dell Server Naming
Dell Caddy Part Numbers · Free eBook Download
Support Articles · Installation Diagrams

Manuel d'installation rapide

FRANÇAIS



Nous vous félicitons pour l'achat de votre nouveau boîtier pour disque dur WORKDONE.

Notre guide rapide fournit des instructions d'installation de base, et pour plus d'informations et de conseils, Rendez-vous sur notre portail d'assistance.



Liste de contrôle finale avant l'installation :

ÉTAPE
01

Mon serveur DELL PowerEdge est équipé est équipé d'une **baie de disque 3,5 pouces**.

Baie de disque



ÉTAPE
02

J'ai vérifié la **fiche de compatibilité pour le modèle** DELL PowerEdge.

DELL PowerEdge Generation	T40	T410	T420	T430
Microservers				
R540	R540	R540	R540	R540
R640	R640	R640	R640	R640
M640	M640	M640	M640	M640
M740	M740	M740	M740	M740
R650	R650	R650	R650	R650
M650	M650	M650	M650	M650
M750	M750	M750	M750	M750
R660	R660	R660	R660	R660
M660	M660	M660	M660	M660
M760	M760	M760	M760	M760
R670	R670	R670	R670	R670
M670	M670	M670	M670	M670
M770	M770	M770	M770	M770
R680	R680	R680	R680	R680
M680	M680	M680	M680	M680
M780	M780	M780	M780	M780
R690	R690	R690	R690	R690
M690	M690	M690	M690	M690
M790	M790	M790	M790	M790

Module Models	R540	R640	M640	M740
R540	R540	R640	M640	M740
R640	R540	R640	M640	M740
M640	R540	R640	M640	M740
M740	R540	R640	M640	M740
R650	R650	R650	R650	R650
M650	R650	R650	R650	R650
M750	R650	R650	R650	R650
R660	R660	R660	R660	R660
M660	R660	R660	R660	R660
M760	R660	R660	R660	R660
R670	R670	R670	R670	R670
M670	R670	R670	R670	R670
M770	R670	R670	R670	R670
R680	R680	R680	R680	R680
M680	R680	R680	R680	R680
M780	R680	R680	R680	R680
R690	R690	R690	R690	R690
M690	R690	R690	R690	R690
M790	R690	R690	R690	R690

ÉTAPE
03

Mon serveur DELL PowerEdge est équipé d'une **carte-mère enfichable à chaud**.



ÉTAPE
04

Je souhaite ajouter un **gros disque dur de 3,5 pouces** OU un petit disque dur de 2,5 pouces à mon serveur DELL PowerEdge.





Baie de disque

Le même modèle de serveur est livré avec **deux tailles de baie différentes**. Vérifiez si votre modèle de serveur a **une taille de baie plus petite de 10,6 cm pour les disques durs de 3,5 in** et avec des disques durs de 2,5 in convertisseurs.



7,4 cm



10,6 cm



Tailles des baies de disques avant de Dell PowerEdge



Génération du serveur

Dimension du disque dur, en largeur

Dimension de la baie de disque, en largeur

2.5"	16 ème - 14 ème	7 cm	7,4 cm
	13 ème - 11 ème	7 cm	7,7 cm
3.5"	16 ème - 14 ème	10,2 cm	10,6 cm
	13 ème - 11 ème	10,2 cm	10,7 cm

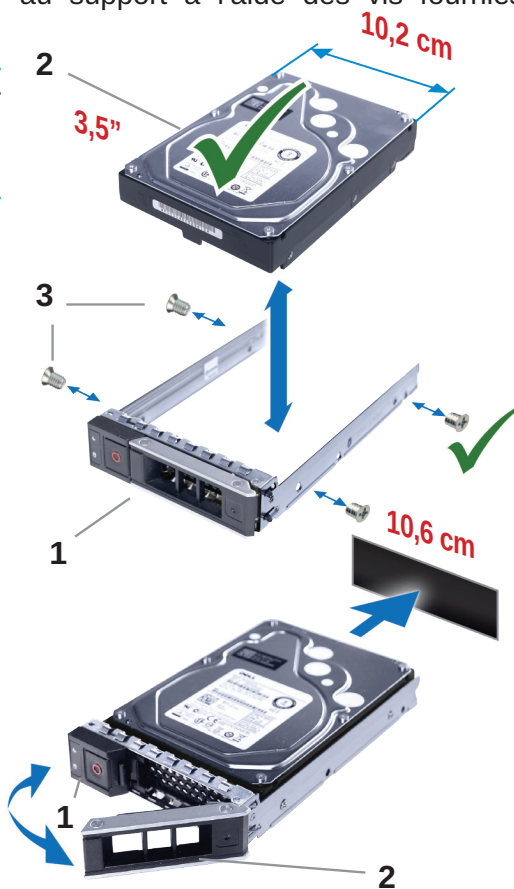
Installation d'un disque dur de 3,5 pouces dans un support de disque dur de 3,5 pouces

1. Insérez le disque dur dans le support en orientant l'extrémité du connecteur SATA/SAS vers l'arrière.
2. Alignez les trous de vis du disque dur avec les trous arrière du support. Veillez à ce que l'arrière du disque dur soit au même niveau que le support.
3. Fixez le disque dur au support à l'aide des vis fournies (4 unités).

1. Boîtier de disque dur
2. Unité de disque dur
3. Vis (4 u.)

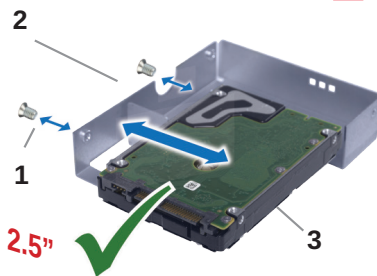
Installation d'un disque dur enfichable à chaud :

1. Retirez de l'emplacement tout disque dur vierge qui y est installé.
2. Appuyez sur le bouton de déverrouillage (1) et ouvrez la poignée du support (2).
3. Faites glisser le support dans le logement jusqu'à ce qu'il soit connecté à la carte-mère. Fermez la poignée (2) pour verrouiller le disque dur en place.



Étapes d'installation d'un disque dur de 2,5 pouces dans un adaptateur de disque dur de 2,5 pouces :

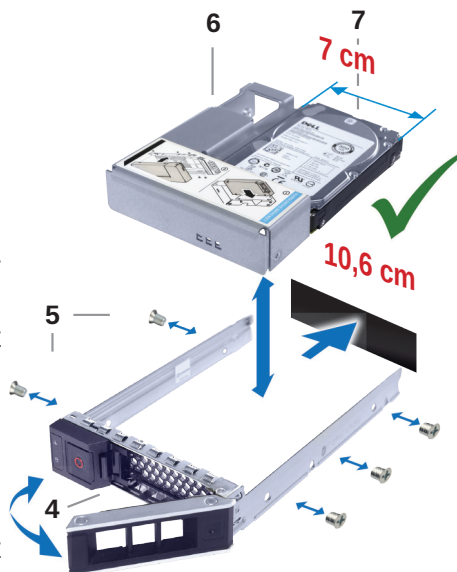
1. Alignez les trous de vis du disque dur de 2,5 pouces avec ceux de l'adaptateur de disque dur.
2. Utilisez deux **vis plus petites** pour fixer solidement le disque dur à l'adaptateur.



1. Vis de montage (2 u. plus petites)
2. Adaptateur d'unité de disque dur
3. Unité de disque dur 2.5 pouces

Installation d'un disque dur avec un adaptateur de disque dur dans un support de disque dur :

1. Insérez l'adaptateur dans le support, en alignant le connecteur du disque dur vers l'arrière. Vérifiez que l'extrémité du disque dur est alignée avec l'extrémité du support du disque dur.
2. Alignez les trous de vis du disque dur avec les trous arrière du support de disque dur. Lorsqu'il est correctement aligné, l'arrière du disque dur est aligné avec l'arrière du support du disque dur.
3. Utilisez cinq **vis plus petites** pour fixer le disque dur au support.



1. Boîtier d'unité de disque dur
2. Vis (5 u. plus petits)
3. Adaptateur d'unité de disque dur
4. Unité de disque dur 2.5 pouces



Codes de l'Indicateur du Disque Dur

Chaque boîtier d'unité de disque dur est équipé d'un indicateur LED d'activité et d'un indicateur LED d'état. Les indicateurs fournissent de l'informations sur l'état présent de l'unité.

Témoin de statut du disque dur (RAID uniquement)	État
Clignote en vert deux fois par seconde	En train de reconnaître l'unité ou de préparer l'unité pour son relèvement.
Éteint	Unité prête à être introduite ou relevée.
Clignote en vert , en jaune et puis s'éteint	Défaillance prévue du lecteur.
Clignote en jaune quatre fois par seconde	Lecteur échoué.
Clignote en vert lentement	Reconstruction du lecteur.
Vert fixe	Lecteur en linge.
Clignote en vert trois secondes, en jaune pour trois secondes et finalement s'éteint après six secondes	Reconstruction arrêtée.

