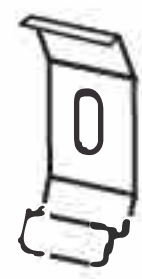


Montageanleitung Rollo mit Montageschiene



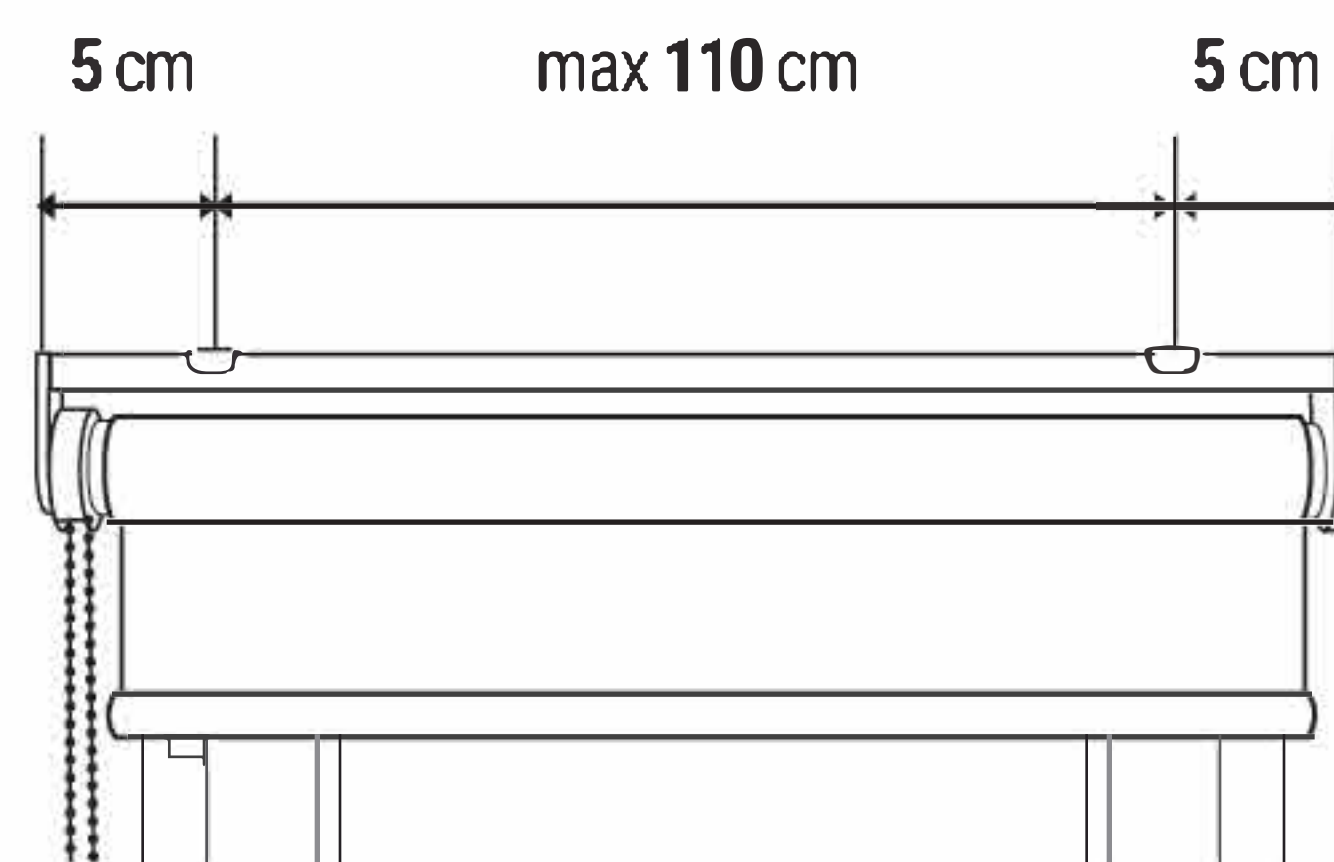
1

Montageclip



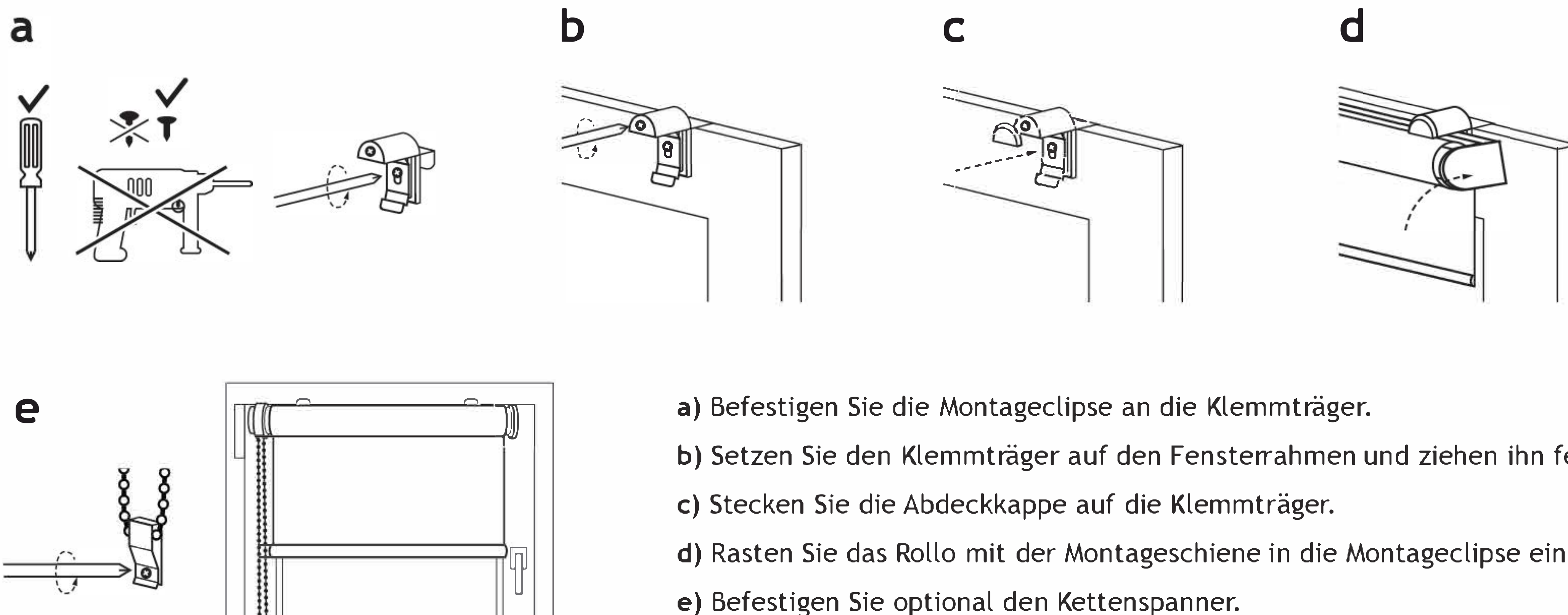
2

Klemmträger (optional)



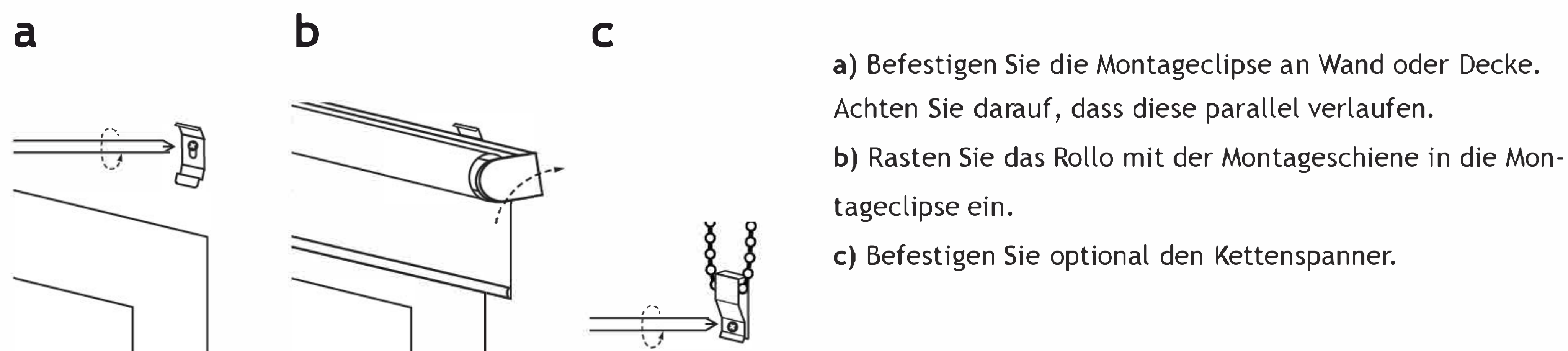
⚠ Wichtig für jede Montagevariante

MONTAGE AUF DEM FENSTERRAHMEN



- Befestigen Sie die Montageclipse an die Klemmträger.
- Setzen Sie den Klemmträger auf den Fensterrahmen und ziehen ihn fest.
- Stecken Sie die Abdeckkappe auf die Klemmträger.
- Rasten Sie das Rollo mit der Montageschiene in die Montageclipse ein.
- Befestigen Sie optional den Kettenspanner.

WAND/DECKENBEFESTIGUNG



- Befestigen Sie die Montageclipse an Wand oder Decke. Achten Sie darauf, dass diese parallel verlaufen.
- Rasten Sie das Rollo mit der Montageschiene in die Montageclipse ein.
- Befestigen Sie optional den Kettenspanner.