

1 Stück
Plissee mit
4 Spannschuhen

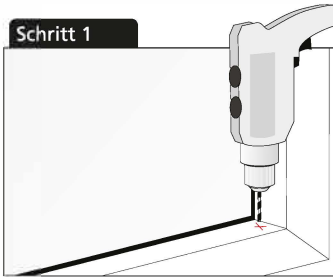


4 Stück
Plisseehalter
mit Schraube



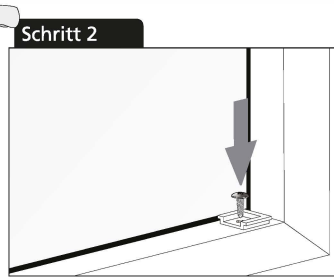
2 Stück
Bediengriffe

Schritt 1



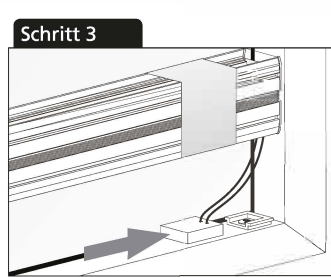
Position der Plisseehalter (links, rechts sowie oben und unten) in der Fensterfalz markieren. Danach die Löcher bohren.

Schritt 2



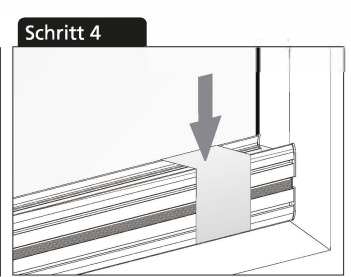
Alle 4 Plisseehalter mit den mitgelieferten Schrauben in der Fensterfalz befestigen.

Schritt 3



Zuerst die unteren Spannschuhe (links und rechts) mit den Plisseehaltern verbinden.

Schritt 4

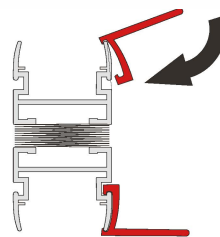
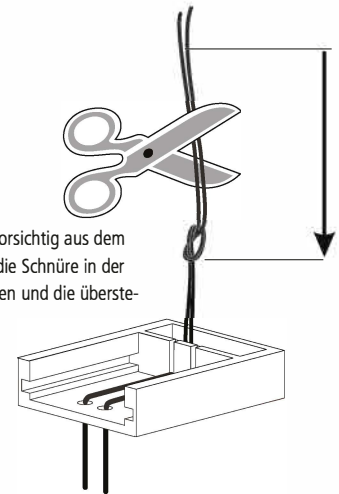


Danach das gesamte Paket nach unten schieben, die oberen Schnüre des Plissees spannen und die oberen Spannschuhe mit den Plisseehaltern verbinden. (wie in Schritt 3 beschrieben)

Gegebenenfalls die Schnüre kürzen

Kürzen der Schnüre

Knoten (linke und rechte Seite) vorsichtig aus dem Spannschuh ziehen und öffnen, die Schnüre in der gewünschten Länge neu verknoten und die überstehenden Schnüre abschneiden.



Montage Bediengriffe

Die Bediengriffe des Plissees (oben und unten) wie dargestellt in Ober- und Unterschiene einhängen und festdrücken und mittig ausrichten.

