

# BAXI S.p.A.



## PRIME HT

# SPARE PARTS LIST

- JANUARY 2005 -

## COME SI CONSULTA IL CATALOGO RICAMBI

Dopo le tavole esplosi caldaie si trovano le liste dei componenti delle caldaie, suddivise in varie colonne, con il seguente significato:

<b>Pos</b>	Numero di identificazione del componente nella tavola esplosa della caldaia.
<b>Description</b>	Breve descrizione del componente.
<b>Code</b>	Codice BAXI S.p.A. del componente.
<b>Tab. XX</b>	XX è il numero della tavola esplosa caldaia riferita al modello in esame.
<b>From serial number</b>	Data (anno e settimana) di inizio produzione di un componente (prime quattro cifre della targa matricola caldaia). Esempio: <b>B005: anno 2000</b> (B indica il decennio 2000-2009; 0 indica l'anno) - <b>5<sup>a</sup> settimana</b> . Se la casella è vuota significa che il componente è in uso dall'inizio produzione del modello di caldaia.
<b>To serial number</b>	Data (anno e settimana) di fine produzione di un componente (prime quattro cifre della targa matricola caldaia). Esempio: B012: anno 2000 – 12 <sup>a</sup> settimana (N.B. la data di fine produzione è da considerarsi indicativa). Se la casella è vuota significa che il componente è ancora in uso.
<b>Interchangeable</b>	Intercambiabilità tra nuovo componente entrato in produzione e vecchio componente uscito dalla produzione. YES: il nuovo componente è intercambiabile con quello vecchio. NO: il nuovo componente <u>non</u> è intercambiabile con quello vecchio.

### *Nota*

Ogni modello di caldaia è disponibile nella versione a gas naturale o nella versione a gas GPL.  
Nel codice caldaia (composto dalla sigla CSB e da nove numeri) la distinzione tra le due versioni è ottenuta nel seguente modo:

6° numero uguale a 1: versione a GPL

6° numero uguale a 3: versione a gas naturale

## HOW TO READ THE SPARE PARTS CATALOGUE

In the spare part catalogue, after the exploded diagrams, there are the components lists of the boilers; this is the meaning of the different columns:

<b>Pos</b>	Identification number of the component in the exploded diagram of the boiler.
<b>Description</b>	Short description of the component.
<b>Code</b>	BAXI S.p.A. code of the component.
<b>Tab. XX</b>	XX is the exploded diagram number of the boiler taken into consideration.
<b>From serial number</b>	Date (year and week) identifying the beginning of production of a component (taken from the serial number of the boiler). e.g. <b>B005: year 2000</b> (B identifies the decade 2000-2009; 0 identifies the year) – <b>5<sup>th</sup> week</b> . If the box is empty, the component is in use from the beginning of production of the boiler.
<b>To serial number</b>	Date (year and week) identifying the end of production of a component (taken from the serial number of the boiler). e.g. <b>B012: year 2000</b> (B identifies the decade 2000-2009; 0 identifies the year) – <b>12<sup>th</sup> week</b> . If the box is empty, the component is still in use.
<b>Interchangeable</b>	It identifies the interchangeability between the new component and the old one. YES: components are interchangeable. NO: components are <u>not</u> interchangeable.

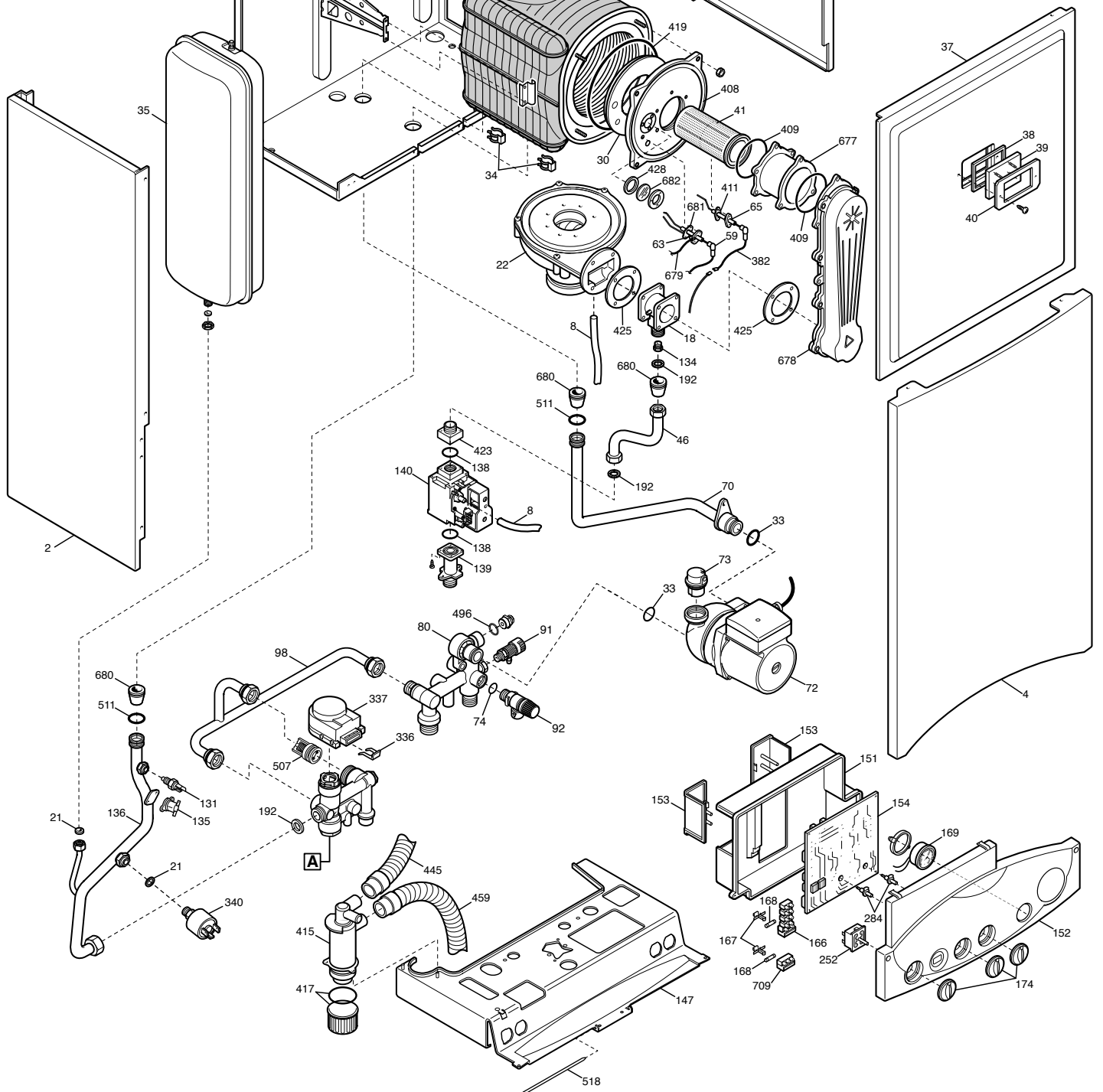
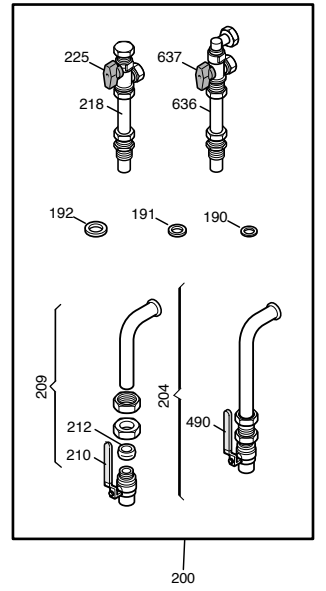
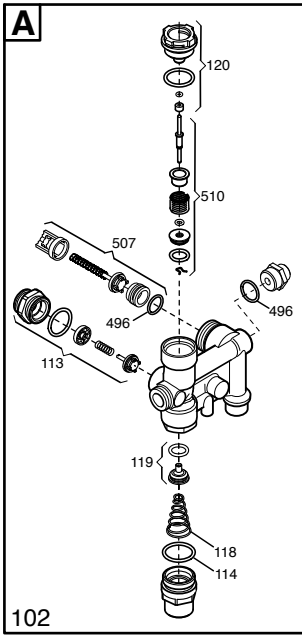
### *Note*

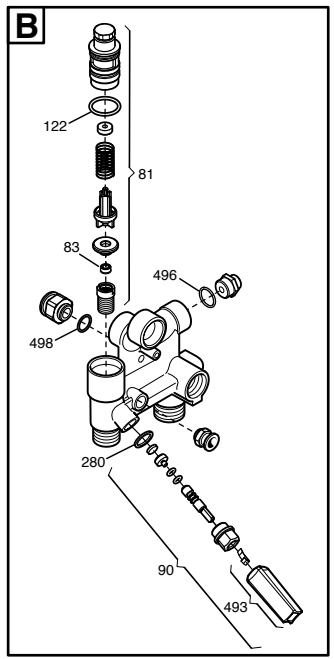
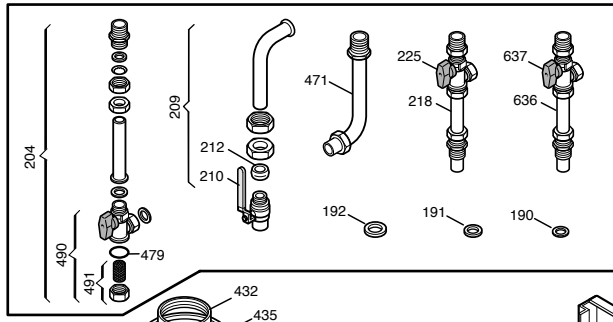
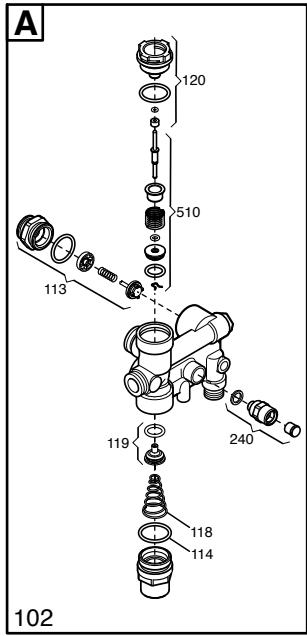
Every model of boiler is available in the version working with Natural Gas or in the version working with LPG.

The boiler's code (composed of a prefix CSB and 9 numbers) identifies the version as follows:

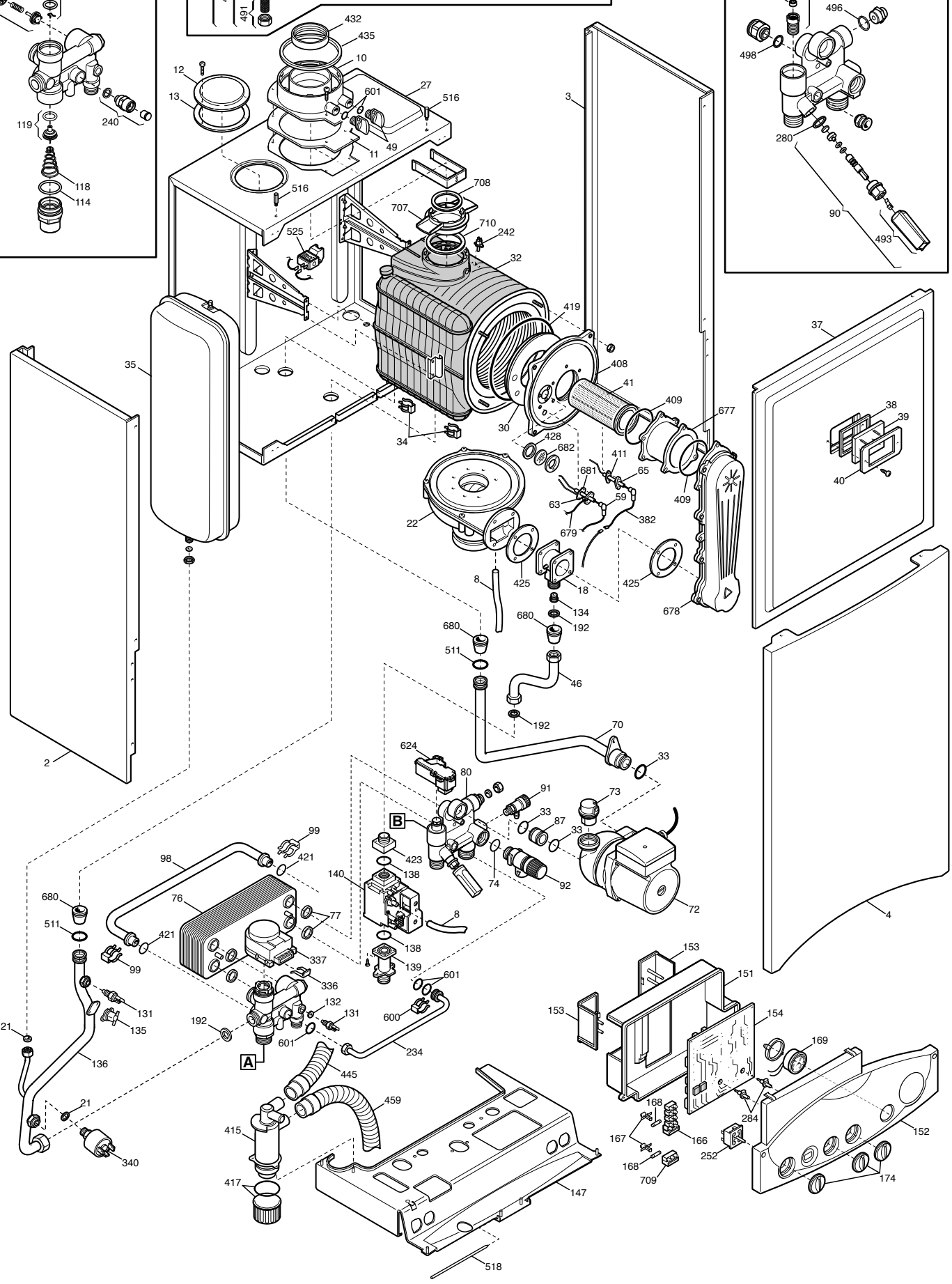
6<sup>th</sup> number = 1: LPG version

6<sup>th</sup> number = 3: Natural Gas version





102



# PRIME-HT

HLB435123000 - PRIME HT 1.120 (IT-AT)  
 HLB433243000 - PRIME HT 1.240 (IT-AT)  
 HLB438283000 - PRIME HT 280 (IT-AT)  
 HLB436333000 - PRIME HT 330 (IT-AT)

01/01/2005

Pos.	Description	Descrizione	Code	1	1	2	2	From serial number	To serial number	Inter-changeable
2	PANEL ASSEMBLY - LEFT	FIANCO SX LUNA HT 330	5113450	●	●	●	●			
3	PANEL ASSEMBLY - RIGHT	FIANCO DX LUNA HT 330	5113440	●	●	●	●			
4	PANEL ASSEMBLY - FRONT	PANN.FRONT.ECO 3°ESTETICA	5114530	●	●	●	●			
8	PIPE -PRESSURE SWITCH	TUBO PRESS.4,5X8 L=350 NEUTRO	5410790	●	●	●	●			
10	FLUE ADAPTOR	RACCORDO FUMI 60/100	5409020	●	●	●	●			
11	GASKET ADAPTOR	GUARNIZIONE RACCORDO FUMI	5409010	●	●	●	●			
12	PLATE -BLANKING	TAPPO ASPIRAZIONE	5108690	●	●	●	●			
13	GASKET-BLANKING PLATE	GUARNIZIONE TAPPO ASPIRAZIONE	5407400	●	●	●	●			
18	PRESSURE SENSING VENTURI - D.12 HT 1.120	ASS.VENTURI D.12 HT 1.120	5664300	●						
18	PRESSURE SENSING VENTURI - D.21 HT 280	ASS. VENTURI D.21 HT 280	5663490		●	●				
18	PRESSURE SENSING VENTURI - D.24 HT 330	ASS. VENTURI D.24 HT 330	5663330				●			
22	FAN - HT	VENTIL. RG128/1300-3612 230VAC	5662680	●	●	●	●			
27	COMBUSTION CHAMBER ASSY	SCHIENALE CAM.STAG. BASIC	5114820	●	●	●	●			
30	INSULATION PANEL BASIC	PANNELLO CERAMICO BASIC	5411020	●	●	●	●			
32	HEAT EXCHANGER -BASIC 4E	SCAMBIAT.CONDENS.BASIC 4E	5671940	●						
32	HEAT EXCHANGER -BASIC 5E	SCAMBIAT.CONDENS.BASIC 5E	5671950		●	●				
32	HEAT EXCHANGER - BASIC 6E	SCAMBIAT.CONDENS.BASIC 6E	5671960				●			
33	O-RING 22X3 EPDM	ANELLO OR 22X3 EPDM	5403130	●	●	●	●			
34	CLIP - HEAT EX. - FIXING	CLIP SCAMBIATORE GIANNONI	8380860	●	●	●	●			
35	VESSEL - EXPANSION 8L CIMM	VASO ESPANSIONE RETT. 8L CIMM	5662620	●	●	●				
35	VESSEL - EXPANSION 10L CIMM	VASO ESPANSIONE RETT. 10L CIMM	5662630				●			
37	PANEL-COMBUSTION BOX FRONT - BASIC	ASSIEME FRONTALE C.S BASIC	5672080	●	●	●	●			
38	GASKET - VIEWING WINDOW	GUARNIZIONE PER VETRINO	5401610	●	●	●	●			
39	VIEWING WINDOW	VETRINO ISPEZIONE FIAMMA	5203930	●	●	●	●			
40	SURROUND - VIEWING WINDOW	CORNICE PER VETRINO C.S.	5103360	●	●	●	●			
41	BURNER - 4 E BASIC	BRUCIATORE 4 ELEM.BASIC	5672000	●						
41	BURNER - 5 E BASIC	BRUCIATORE 5 ELEM.BASIC	5672010		●	●				
41	BURNER - 6 E BASIC	BRUCIATORE 6 ELEM.BASIC	5672020				●			
46	PIPE ASSEMBLY- GAS	ASSIEME TUBO GAS	5672030	●	●	●	●			
49	FLUE FLANGE CAP	TAPPO PRESE RACCORDO FUMI	5409280	●	●	●	●			
59	LEAD-IGNITION ELECTRODE	CAVO CANDELA ACCENS.L=250	8511140	●	●	●	●			
63	ELECTRODE - IGNITION	CANDELA ACCENSIONE LUNA HT	8422830	●	●	●	●			
65	ELECTRODE - IONIZATION	CANDELA RILEVAZIONE LUNA HT	8422840	●	●	●	●			
70	PIPE ASSEMBLY- RETURN/PUMP	ASSIEME TUBO SCAMB./POMPA	5672040	●	●	●	●			
72	PUMP - UP 15-60 AO	POMPA UP 15-60 AO GRUNDFOS	5655620	●	●	●	●			
73	AIR VENT - AUTOMATIC	VALVOLA SFOGO ARIA C/ANELLO OR	607290	●	●	●	●			
74	O-RING - AIR VENT	ANELLO OR 14X1,78 EP	5406360	●	●	●	●			
76	HEAT EXCHANGER-DHW(22 PLATES) ALFA LAV.	SCAMBIAT. 22 PIASTRE-ALFA LAV.	5652190			●	●			
77	GASKET-PLATE HEAT EXCHANGER	GUARNIZIONE SCAMB. A PIASTRE	5404520			●	●			
80	HYDRAULIC INLET ASSEMBLY	GR.RIEMPIMENTO-R.R.	5655650	●	●					
80	HYDRAULIC INLET ASSEMBLY WITH HALL EFFECT SENSOR - 8 L	GR.ES/RR 8L E.HALL C/RUB.	5671530			●				
80	HYDRAULIC INLET ASSEMBLY WITH HALL EFFECT SENSOR - 10 L	GR.ES/RR 10L E.HALL C/RUB.	5671540				●			
81	FILTER VENTURI AND PADDLE ASSEMBLY - 8L	GR.FILT.RID.8L. -100266-	617060			●				
81	FILTER VENTURI AND PADDLE ASSEMBLY - 10 L	GR.FILT.RID.10L. -100264-	617140				●			
83	FLOW RESTRICTOR - 8L/MIN	RIDUT.PORT. 8 L BIANCO	5666110			●				
83	FLOW RESTRICTOR - 10 L/MIN	RIDUT.PORT. 10 L GIALLO	5666120				●			
87	PUMP CONNECTING ELEMENT	RACCORDO POMPA	5210710			●	●			
90	FILLING TAP ASSEMBLY	GR. RIEMPIMENTO -120025-	611930			●	●			
91	DRAINING TAP	RUBIN. OT. SCAR. CALD. 337221	5652030	●	●	●	●			
92	HYDRAULIC SAFETY VALVE 3BAR	VALV. SICUR. C/OR 3 BAR	5653690	●	●	●	●			
98	BY-PASS PIPE ASSEMBLY	ASS.TUBO BY-PASS MON.BASIC	5672770	●	●					
98	BY-PASS PIPE ASSEMBLY	TUBO BY-PASS	5212890			●	●			
99	CLIP - FIXING - BYPASS	CLIP TUBO BY-PASS	8380850	●	●	●	●			
102	VALVE-3 WAY ASSEMBLY	GR.V3V MANDATA BOILER	5672730	●	●					
102	VALVE-3 WAY ASSEMBLY	GR.V3V/U.S. -150431-	5671520			●	●			
113	HYDRAULIC OUTLET / BY-PASS ASSEMBLY	GR.BY-PASS(100099+100150)	617100	●	●	●	●			
114	O-RING 26,64x2,62 EP -50-	ANELLO OR 26,64X2,62 E.P. -50-	5403820	●	●	●	●			
118	CONIC SPRING	MOLLA CONICA -39-	8380520	●	●	●	●			
119	HEATING PLATE ASSEMBLY	ASS. OTTURATORE RISC.	605760	●	●	●	●			

# PRIME-HT

HLB435123000 - PRIME HT 1.120 (IT-AT)  
 HLB433243000 - PRIME HT 1.240 (IT-AT)  
 HLB438283000 - PRIME HT 280 (IT-AT)  
 HLB436333000 - PRIME HT 330 (IT-AT)

01/01/2005

Pos.	Description	Descrizione	Code	1	1	2	2	From serial number	To serial number	Inter-changeable
120	SANITARY PLUG ASSEMBLY	ASS. DISTANZIATORE	600750	●	●	●	●			
122	O-RING 23,47X2,62 E.P. -49-	ANELLO OR 23,47X2,62 E.P. -49-	5405370			●	●			
131	NTC SENSOR	SONDA NTC MOD. S010057 HT	8434840	●	●	●	●			
132	NTC SENSOR GASKET 10X14X15	GUARNIZIONE SONDA 10X14X1,5	5402830	●	●	●	●			
134	INJECTOR D.4	UGELLO DIAMETRO 4	5212120	●						
134	INJECTOR D.7,5	UGELLO DIAMETRO 7,5	5212140			●	●			
134	INJECTOR D.12	UGELLO DIAMETRO 12	5212150				●			
135	THERMOSTAT - LIMIT	TERMOST.LIM.105°C C/FAST.PIEG.	9950760	●	●	●	●			
136	PIPE - EXCHANGER/V3V 4/5 EL.	ASS.TUBO SCAMB.V3V 4/5EL.	5672050	●	●	●				
136	PIPE - EXCHANGER/V3V 6 EL.	ASS.TUBO SCAMB.V3V 6EL.	5672060				●			
138	O-RING 22,22X2,62	ANELLO OR 22,22X2,62	5402010	●	●	●	●			
139	CONNECTOR - GAS VALVE INLET	RACCORDO ENTR. GAS-V.G. TANDEM	5206620	●	●	●	●			
140	GAS VALVE SIGMA 848 ATT. FL	V.G.SIT SIGMA 848 ATT.FL.	5671930	●	●	●	●			
147	PANEL - HYDRAULICS MOUNTING	TRAVERSA PORTARAC. VERNIC.	5664340	●	●					
147	PANEL - HYDRAULICS MOUNTING	TRAVERSA PORTARAC. VERNIC.	5662810			●	●			
151	COVER - ELECTRICAL BOX	COPERCHIO COMANDI LUNA 2000	5407650	●	●	●	●			
152	PANEL - FACIA - PRIME HT 1.120	CRUS.SERIG.PRIME HT 1.120	5672120	●						
152	PANEL - FACIA - PRIME HT 1.240	CRUS.SERIG.PRIME HT 1.240	5672110		●					
152	PANEL - FACIA - PRIME HT 280	CRUSC.SERIGR.PRIME HT 280	5671900			●	●			
152	PANEL - FACIA - PRIME HT 330	CRUSC.SERIGR.PRIME HT 330	5671880				●			
153	PANEL -ACCESS	COPERCHIO MORSETTIERA	5407660	●	●	●	●			
154	PRINTED CIRCUIT BOARD SIEMENS LMU 34	GR.SCHEDA LMU34 C/ISTRUZIONI	5676120	●	●	●	●			
166	TERMINAL BLOCK	MORSETTIERA 5P C/PORTAFUSIBILE	8421590	●	●	●	●			
167	FUSE HOLDER	PORTAFUSIBILE LUNA	5405340	●	●	●	●			
168	FUSE 2A 250V	FUSIBILE 2A 250V	9950580	●	●	●	●			
169	GAUGE - PRESSURE WITH SUPPORT	ASS. MANOM. C/SUPPORTO T&G	9951020	●	●	●	●			
174	KNOB	MANOPOLA ECO III*ESTETICA	5410530	●	●	●	●			
190	WASHER - SEALING G3/8 8X15X2 WRC	GUARNIZIONE G3/8 8X15X2 WRC	5404970	●	●	●	●			
191	WASHER - SEALING G1/2 12X18X2 WRC	GUARNIZIONE G1/2 12X18X2 WRC	5404640	●	●	●	●			
192	WASHER - SEALING G3/4 17X24X2 WRC	GUARNIZIONE G3/4 17X24X2 WRC	5404650	●	●	●	●			
200	CONNECTIONS	DOTAZIONE CALDAIA MONOTERMICA	5660970	●	●					
200	CONNECTIONS	DOTAZIONE CALDAIA BITERMICA	5658440			●	●			
204	DHW INLET TAP	GR. RUBINETTO ES NICHELATO	5636230	●	●					
204	DHW INLET TAP	GR. RUBINETTO ES	5625980			●	●			
209	GAS INLET TAP-ASSEMBLY	GR. RUBINETTO GAS	5627620	●	●	●	●			
210	GAS TAP	RUBINETTO MM G3/4 CON LEVA	9950830	●	●	●	●			
212	BICONIC GASKET	BICONO IN PTFE D.18	5408330	●	●	●	●			
218	HEATING RETURN TAP WITH FILTRE-ASSEMBLY	GR. RUBINETTO G3/4 RR C/FILTRO	5658460	●	●	●	●			
225	HEATING RETURN TAP WITH FILTER	RUBINETTO R.R. C/FILTRO	5658100	●	●	●	●			
234	FILLING PIPE ASSEMBLY	ASSIEME TUBO RIEMPIMENTO	5671910			●	●			
240	RETAINING VALVE	GR.VALV.NON RITORNO/RAC/GUARN.	618480			●	●			
242	FLUE SAFETY NTC	SONDA NTC FUMI	8435270	●	●	●	●			
252	SELECTOR SWITCH GOTTAK 4 POS.	COMMUT.ROTATIVO GOTTAK 4 POSIZ	8434550	●	●	●	●			
280	GASKET 14,2X18X1,5 AL-18-	GUARNIZIONE 14,2X18X1,5 AL-18-	5207730			●	●			
284	POTENTIOMETER PIN	PERNO POTENZIOMETRO	5405990	●	●	●	●			
336	MOTOR FIXING SPRING	MOLLA FIX MOTORE V3V	8380680	●	●	●	●			
337	ELBI MOTOR	MOTORE ELBI	5647340	●	●	●	●			
340	HEATING PRESSURE SWITCH	PRESSOSTATO RISCALDAMENTO	5663750	●	●	●	●			
382	FLAME SENSING ELECTRODE CABLE	CAVO CANDELA RIVELL.=250	8511130	●	●	●	●			
408	COMB. CHAMB. UPPER COVER	FLANGIA SCAMBIATORE BASIC	5212900	●	●	●	●			
409	BURNER CONNECTION GASKET	GUARNIZIONE BRUCIATORE HT	5410740	●	●	●	●			
411	FLAME SENSING ELECTRODE GASKET	GUARNIZIONE CANDELA RIVELAZ.	5409110	●	●	●	●			
415	CONDENSE SIPHON BODY	CORPO SIFONE POLIPR./TRASP.	5409060	●	●	●	●			
417	CONDENSE SIPHON PLUG ASSEMBLY	ASS.TAPPO SIFONE C/GUARNIZIONE	615380	●	●	●	●			
419	COMB. CHAMBER GASKET	GUARN.FLANGIA/SCAMBIATORE	5411000	●	●	●	●			
421	O-RING 11,91X2,62 NBR	ANELLO OR 11,91 X 2,62 NBR	5408270	●	●	●	●			
423	GAS VALVE CONNECTOR	RACCORDO VALVOLA GAS	5210410	●	●	●	●			
425	VENTURI GASKET	GUARNIZIONE VENTURI	5411420	●	●	●	●			
428	GASKET	GUARNIZIONE VETRINO	5409290	●	●	●	●			

# PRIME-HT

HLB435123000 - PRIME HT 1.120 (IT-AT)  
 HLB433243000 - PRIME HT 1.240 (IT-AT)  
 HLB436283000 - PRIME HT 280 (IT-AT)  
 HLB436333000 - PRIME HT 330 (IT-AT)

01/01/2005

Pos.	Description	Descrizione	Code	1	1	2	2	From serial number	To serial number	Inter-changeable
432	GASKET	GUARN.RACCORDO/COLLETTORE	5410420	●	●	●	●			
435	GASKET D.100	GUARNIZIONE A LABBRO D.100	5407550	●	●	●	●			
445	SILICONE PIPE	TUBO SIFONE FL. 2/P.L=350	5410980	●	●	●	●			
459	SILICONE PIPE	TUBO SIFONE FLEX 1/PORTAG.	5409320	●	●	●	●			
471	CONNECTION	RACCORDO U.S.	5625960			●	●			
479	O-RING 20,35X1,78 NBR	ANELLO OR 20,35X1,78 NBR	5405190			●	●			
490	COLD WATER TAP WITH EXTENSION	ASS.RUBINET.CON PROLUNGA	5636250	●	●					
490	COLD WATER TAP WITH FILTER	RUBINETTO ES C/FILTRO-CIMBERIO	5625970			●	●			
491	PLUG/FILTER ASSEMBLY	ASS. TAPPO-FILTRO	5637070			●	●			
493	KNOB ASSEMBLY	ASS. POMOLO L=50 -10.0050-	612130			●	●			
496	O-RING 2062	O-RING 2062	400020	●	●	●	●			
498	O-RING 2056	O-RING 2056	400030			●	●			
507	NO-RETURN VALVE	VALV.NON RITOR.BY-PASS	5663020	●	●					
510	DHW PADDLE ASSEMBLY	ASS. OTTURATORE SANIT.	600760	●	●	●	●			
511	O-RING OR 17,86X2,62 EP -56-	ANELLO OR 17,86X2,62 EP -56-	5404600	●	●	●	●			
516	PIN	PERNO	5210670	●	●	●	●			
518	PIN 243	PERNO 243	5107180	●	●	●	●			
525	ANSTOS ZAG 2XV01-070000076	ACC.ANS.ZAG2XV01-07000076-	8435260	●	●	●	●			
600	SPRING CLIP	MOLLA FIX DISCONNETTORE	5112530			●	●			
601	O-RING 8,73X1,78 EPDM	ANELLO OR 8,73X1,78 EPDM	5408560			●	●			
624	HALL EFFECT SENSOR	RILEVATORE EFFETTO HALL	8435280			●	●			
636	HEATING FLOW TAP WITH FILTER	GR. RUBINETTO G3/4-MR C/FILTRO	5660980	●	●					
636	HEATING FLOW TAP WITHOUT FILTER	GR. RUBINETTO G3/4 MR S/FILTRO	5658380			●	●			
637	HEATING FLOW TAP WITHOUT FILTER	RUBINETTO G-3/4 M.R.A. SQ.S/FILTRO	5660650	●	●					
637	HEATING FLOW TAP WITHOUT FILTER	RUBIN. G3/4 S/FILTRO MAN.ROSSA	5658470			●	●			
677	EXTENSION 4 EL.	PROLUNGA GAS 4 ELEM.BASIC	5212920	●						
677	EXTENSION 5 EL.	PROLUNGA GAS 5 ELEM.BASIC	5212930			●	●			
678	AIR/GAS COVER ASSEMBLY	ASS.COPERC.ARIA/GAS BASIC	5672130	●	●	●	●			
679	EARTH/IGNITOR CABLE	CAVO MASSA CAND/ACC.L=270	8511150	●	●	●	●			
680	GROMMET - PIPE ASSY. D.15	GUARNIZIONE PASSATUBO D.15	5409250	●	●	●	●			
681	IGNITION ELECTRODE PROTECTION CAP	GUARNIZIONE CANDELA ACCENSIONE	5409120	●	●	●	●			
682	VIEWING WINDOW	VETRINO ISPEZIONE FIAMMA	5211800	●	●	●	●			
707	REDUCER OF DIAMETER 80/60	RIDUZIONE DIAMETRO 80/60	5410960	●	●	●	●			
708	GASKET WITH DOUBLE LIP D. 60	GUARN.D.60 DOPPIO LABBRO	5410970	●	●	●	●			
709	FUSE CARRIER MODULE	MODULO PORTAFUSIBILE	8423160	●	●	●	●			
710	GASKET WITH DOUBLE LIP D. 80	GUARNIZ.A LABBRO DIAM.80	5411030	●	●	●	●			
999	OVERHEATING SENSOR/ FLUE THERMOSTAT/ FAN WIRING	CAB.CON.VEN/TH/FU/TH/LI/SONDA	8511170	●	●	●	●			
999	DHW PRIORITY/ SENSOR WIRING	CAB.SONDA SAN/PR/SAN/SONDA	8511330	●	●					
999	DHW PRIORITY/ SENSOR WIRING	CAB.SONDA SAN/PR/SAN/SONDA	8511190			●	●			
999	V3V/PUMP/GAS VALVE WIRING	CABL.ALIM.V3V/POMPA/V.GAS	8511610	●	●	●	●			
999	FAN/IGNITER WIRING	CABL.ALIM.VENTIL/ACCENDIT.	8511160	●	●	●	●			
999	CONNECTOR/SELECTOR SWITCH - WIRING	CABL.MORSETTIERA/COMMUTAT.	8511180	●	●	●	●			
999	CONNECTOR - WIRING	CABLAGGIO MORSETTIERA	8511210	●	●	●	●			
999	SUPPLY CABLE	CAVO ALIMENTAZIONE	8414620	●	●	●	●			
999	EARTH CABLE	CAVO MASSA	8511230	●	●	●	●			
999	EARTH CABLE OF PCB	CAVO MASSA SCHEDA	8511220	●	●	●	●			
999	TIMER CONNECTOR	CONNETTORE TIMER	8418860	●	●	●	●			





# **BAXI**

**BAXI S.p.A.**  
**Via Trozzetti, 20**  
**36061 BASSANO DEL GRAPPA (VI)**  
**ITALY**  
**Tel. +390424517111**  
**Telefax +390424517379**  
**E-mail: [service@baxi.it](mailto:service@baxi.it)**