

raycop

UV除菌コードレススティッククリーナー  
(家庭用)

# 取扱説明書

保証書付き

## RGN-300



### 目次

ページ

ご使用前に …… 1-2

使用および手入れ … 3-5

参考事項 …… 6-7

● 本製品を使用する前に、必ず本取扱説明書をお読みの上、正しく安全にお使いください。本取扱説明書は必ず保管してください。

## 安全上のご注意「必ずお読みください。」

ご使用になる方と他の方への危険や財産上の損害を未然に防ぐために、本製品を使用する時は以下の警告などの基本的な注意事項を必ずお守りください。

**警告** 守らない場合、人が死亡または重傷を負う可能性があります。

### 電源 (守らない場合、火災・感電のおそれがあります。)

- ・ 充電の際は、必ず専用の充電アダプターをお使いください。
- ・ 充電アダプターは濡れた手で抜き差ししないでください。
- ・ 定格15A以上、交流100Vのコンセントを単独でお使いください。火災や感電のおそれがあります。
- ・ 他の機器と併用しないでください。
- ・ 傷んだ充電アダプターや充電ケーブル、差し込みの緩いコンセントは使わないでください。
- ・ 充電アダプターはタコ足配線で作わないでください。
- ・ 充電アダプターを水につけたり、水をかけないでください。
- ・ 充電アダプターに傷 (加工、無理な折り曲げ、引っ張る、ねじる、重い物を載せる、挟むなど) を付けないでください。
- ・ 充電アダプターを抜く時は充電アダプターの本体を持って引き抜いてください。
- ・ 充電アダプターに溜まったホコリを定期的に拭いてください。
- ・ 長時間使用しない時は、充電アダプターをコンセントから抜いてください。
- ・ 製品のお手入れ、点検、移動、充電アダプターの抜き差しの際は、必ず運転を停止してから行ってください。
- ・ バッテリーの寿命を長持ちさせるためには、使用後すぐ充電しないでください。バッテリーが冷めるまで数分間置いてください。

### お手入れ

- ・ 製品のお手入れ時は、必ず電源を切ってから行ってください。
- ・ 製品のお手入れ時、水をかけたりベンジン、シンナー、アルコールなどの揮発性物質を使わないでください。
- ・ 水洗いができる付属品には、アルカリ性洗剤、酸性の工業用洗剤、芳香剤、酢酸類などを使わないでください。
- ・ 直射日光の当たる場所で長時間保管すると、製品の変形や変色のおそれがありますので、日陰で保管してください。
- ・ ブラシは変形や変色のおそれがありますので、水洗いしないでください。
- ・ UVランプはこまめにお手入れしてください。お手入れをしないと紫外線の透過率が下がる原因となります。
- ・ 吸引力が持続的に弱くなったり本体が過熱した場合、ファブリックフィルターとHEPAフィルターを交換してください。
- ・ 本製品専用の消耗品以外は使わないでください。性能低下または感電、故障の原因となります。

### 使用

- ・ 本取扱説明書に記載されていない用途で使わないでください。  
(例：製品を裏返した状態でUVランプを強制的に作動させるなど)
- ・ 本製品は家庭用以外では使わないでください。
- ・ 本製品は安全な使用を保証できる責任者の管理または指示の下で使用してください。
- ・ 製品の異常、故障時には直ちに運転を停止して充電アダプターを抜き、お買い上げの店舗やお客サポートセンターに検査を依頼してください。感電・火災などの原因となります。
- ・ タバコ、マッチなど、火の気のあるものや煙の出ているものは吸い込まないでください。製品故障およびけがのおそれがあります。
- ・ 室内くんじょうタイプ (発煙型) の殺虫剤を使う時は使用しないでください。機器内部に薬剤成分が蓄積され、吹出口から吹き出されますので、健康によくありません。殺虫剤の使用後は十分に換気をしてから使用してください。

### 使用

- ・ 使用中または使用直後にUVランプに触れないでください。やけどのおそれがあります。
- ・ 人や動物の目・皮膚に UV ランプの光 (紫外線) を直接当てないでください。紫外線が目や皮膚に直接照射されると、目の損傷や皮膚疾患の原因となることがあります。万一異常が発生した時は、医師に相談してください。
- ・ 画びょう・刃物・液体などを吸い込まないでください。製品の故障や感電のおそれがあります。
- ・ 吸引口およびブラシを髪の毛・衣類・指・目などすべての身体部位から遠く離してお使いください。製品故障やけがのおそれがあります。
- ・ 吸引口が詰まる可能性のあるものを吸い込まないでください。製品の故障やけがのおそれがあります。
- ・ 製品を改造または分解や修理をしないでください。火災・感電・けがなどのおそれがあります。
- ・ バッテリーや充電アダプターを分解しないでください。
- ・ バッテリーに熱を加えたり、火の中に入れてください。
- ・ バッテリーは本製品専用ですので、他の家電製品や別の用途で使用しないでください。
- ・ 作動中にバッテリーを取り外すと故障の原因となります。
- ・ バッテリーの液漏れが発生した時は、皮膚や目に触れないようご注意ください。
- ・ バッテリーに衝撃を与えないでください。
- ・ モーターとバッテリー保護のため、5°C以下または45°C以上では製品が動作しない場合があります。
- ・ 本体にバッテリーを取り付ける時、組み立て方向を確認後、カチッと音がするまでしっかりと差し込んでください。
- ・ 本体にバッテリーを着脱する際は、落下させないようにご注意ください。製品の損傷およびけがのおそれがあります。
- ・ 製品を倒したり落としたりしないでください。製品の破損や故障のおそれがあります。
- ・ 製品の上に乗ったり、寄りかかったりしないでください。製品の破損やけがのおそれがあります。
- ・ 持ち運ぶ際は、本体の取っ手をお持ちください。製品の破損やけがのおそれがあります。
- ・ バッテリー、充電アダプターは本製品専用部品をお使いください。
- ・ 屋内で使う製品です。直射日光の当たる場所、雨に濡れる場所では使わないでください。変色など故障の原因となります。
- ・ 小麦粉などの微細なゴミを大量に吸引しないでください。製品故障の原因となります。
- ・ 製品を蹴ったりしないでください。製品の故障の原因となります。
- ・ 長時間使用しない時は、充電アダプターを抜き、充電ケーブルからバッテリーを取り外して保管してください。
- ・ バッテリーが充電状態でない場合、自然放電されます。
- ・ バッテリーの残量が少ない場合は、充電してから保管してください。残量が少ない状態で長期間保管するとバッテリー性能低下の原因となります。

### 参考および注意事項

- ・ 本体やバッテリーから異音、異臭、煙が出たら直ちに電源を切り、お客サポートセンター (0120-363612) にご連絡ください。
- ・ 本製品はリチウムイオンバッテリーを使用しています。不要になったバッテリーはリサイクルできる貴重な資源です。廃棄せずにお住まいの各自治体にお問い合わせの上、リサイクルにご協力ください。  
※ 自治体により、回収ルールが異なる場合があります。

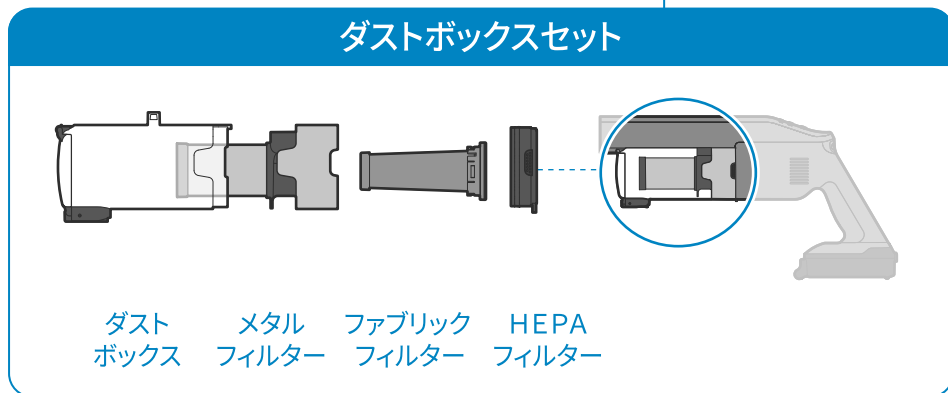
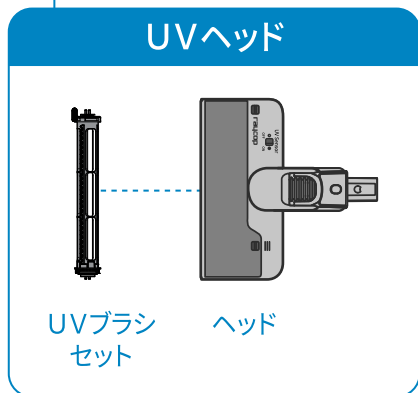
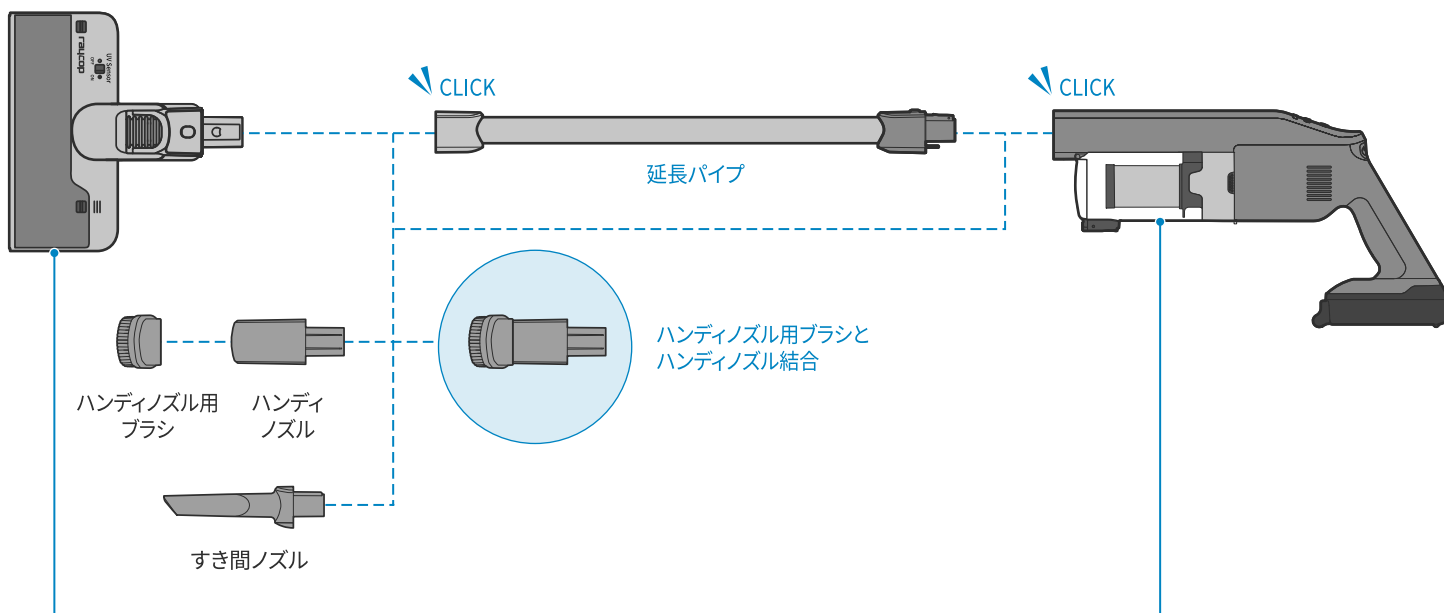


Li-ion20

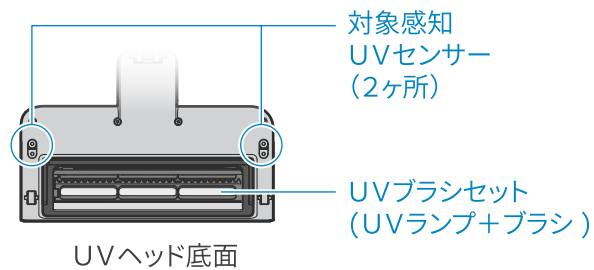
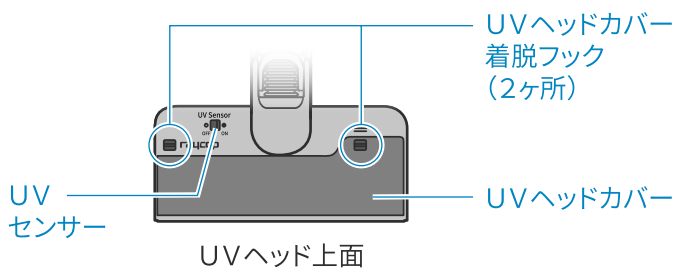
取扱説明書に従わず使用し発生した故障や物質的損害に対しては一切責任を負いかねます。

## 各部の名前

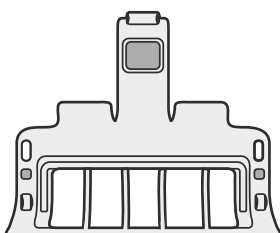
### ■ 組み立て



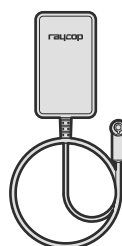
### ■ UVヘッド



### ■ クリーンカバー

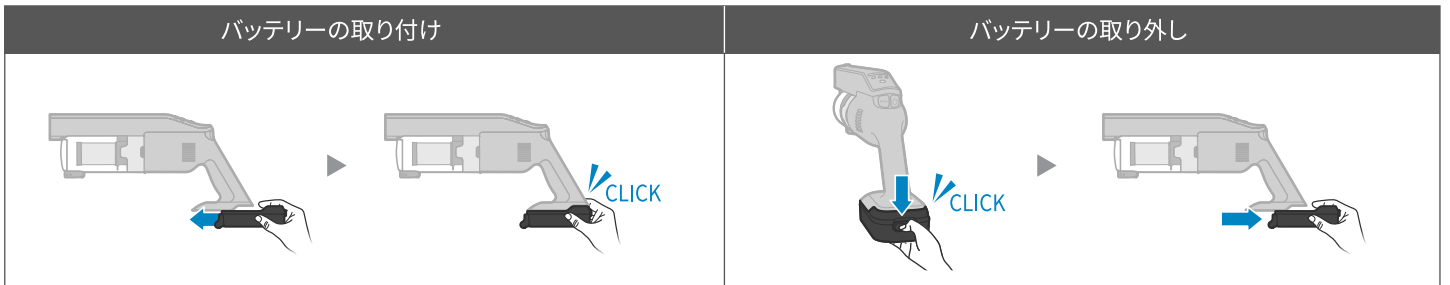


### ■ 充電アダプター

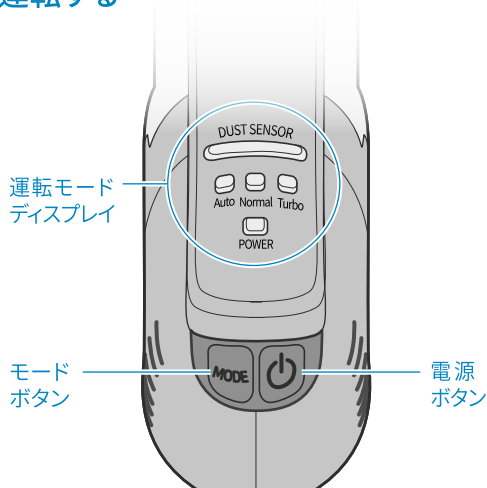


# 使用およびお手入れ

## 1 バッテリーの取り付け / 取り外し



## 2 運転する



電源ボタン ( ) を押すと運転を開始します。

運転

運転中に電源ボタン ( ) を押すと停止します。

停止

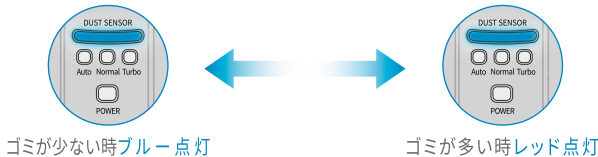
### 作動モード

**Auto (オート) モード**  
DUST SENSOR がゴミの量を感じ、自動で吸引力をコントロールします。

**Normal (標準) モード**  
一般的な掃除に適しています。

**Turbo (ターボ) モード**  
強い吸引力が必要なときに使用します。

**DUST SENSOR (ダストセンサー)** ゴミの量によってランプの色が変わるので、効率よくお掃除することができます。



## 3 使用する



**床**

フローリングやカーペットなどの床で使用。

クリーンカバーを装着しない

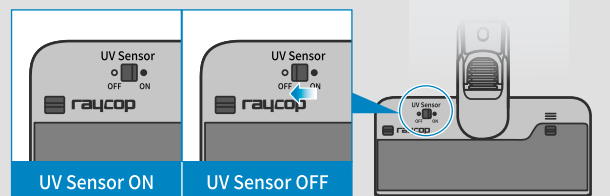
**ふとんやソファーなど**

クリーンカバーの装着をおすすめ

**△ 注意** シーツや羽毛布団など、吸着しやすい寝具には Normal (標準) モードを使用してください。

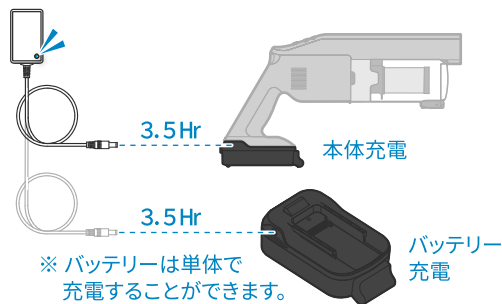
**△ 注意** 必ずUVヘッドカバーを装着し、使用してください。人や動物の目や皮膚にUVランプの光を直接当てないでください。目の損傷や皮膚疾患の原因になることがあります。万一異常が発生した時は、医師に相談してください。

※ 対象物が黒や青の暗い色の場合、UVランプが点灯しないことがあります。UV Sensor を OFF (○) にすると、運転中は常時UVランプが点灯します。UVランプの光を人や動物に直接照射しないよう十分にご注意ください。(詳しくは、P.6 参考事項のUV Sensor をご覧ください)



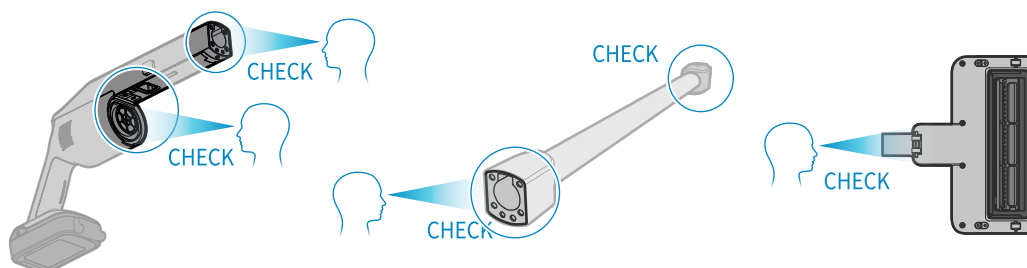
# 使用およびお手入れ

## 4 バッテリーの充電及び充電状態の確認



充電中		充電完了	
本体充電 (赤色点滅)	バッテリー充電 (赤色点滅)	本体充電 (緑色点灯30分後消灯)	バッテリー充電 (消灯)

## 5 目詰まり箇所の確認



※ Turbo (ターボ) モードの際、異物によりヘッドまたは本体が詰まった場合、10秒後に自動的に運転が止まります。(異物が詰まって故障した場合は、保証の対象外となります)

## 6 ダストボックスセットのお手入れ



<p>1. ダストボックスセットを取り外す</p>	<p>2. HEPAフィルターを取り外す</p>	<p>3. ファブリックフィルターを取り外す</p>	<p>4. ファブリックフィルターのお手入れ</p> <p>※ やわらかいブラシなどをお使いください。</p>	<p>5. メタルフィルターを取り外す</p>
<p>6. メタルフィルターのお手入れ</p> <p>※ やわらかいブラシなどをお使いください。</p>	<p>7. メタルフィルターを取り付ける</p>	<p>8. ファブリックフィルターを取り付ける</p>	<p>9. HEPAフィルターを取り付ける</p>	<p>10. ダストボックスセットを本体に取り付ける</p>

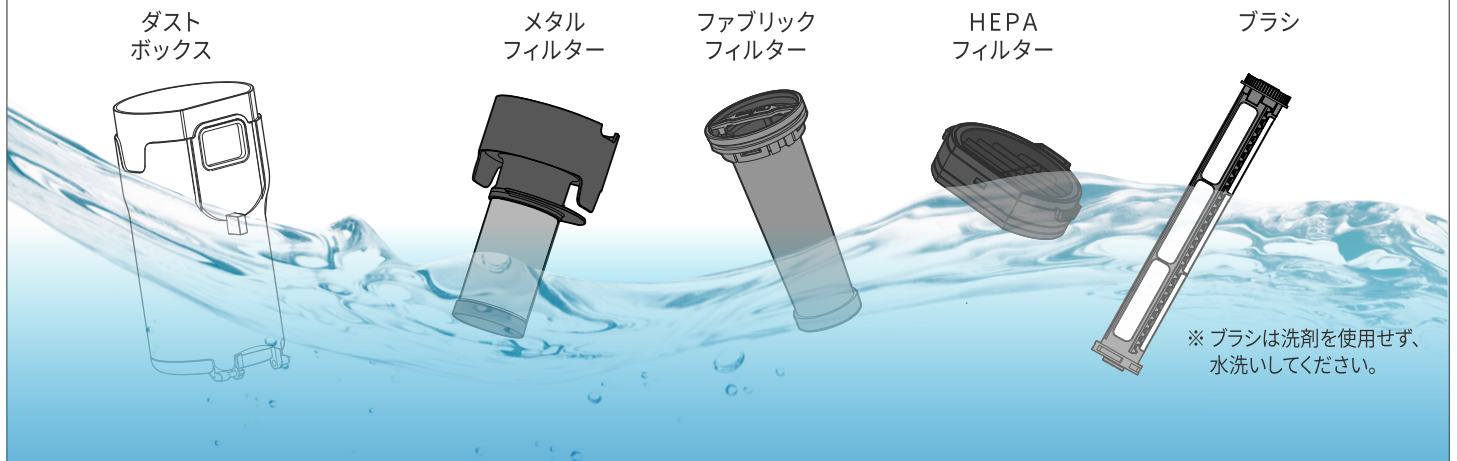
※ 使用後は、こまめにダストボックスセットのお手入れをしてください。  
 ※ ダストボックスセットを必ず取り付けてから運転してください。

# 使用およびお手入れ

## 7 ダストボックスセットとブラシのお手入れ



定期的に水洗いしてください。完全に乾燥してからお使いください。  
(完全に乾燥させないで使用すると故障の原因となります。)



※ ファブリックフィルターや HEPA フィルターは消耗品です。お手入れをしても吸引力が回復しない場合は、新しいフィルターをご購入のうえ、交換をおすすめいたします。

## 8 UVヘッドのお手入れ



<p>1. 着脱フックを2ヶ所スライドさせる</p>	<p>2. UVヘッドカバーを取り外す</p>	<p>3. ロックレバーを解除する</p>	<p>4. UVブラシセットをベルトから取り外す</p>	<p>5. UVランプを取り外す</p>
<p>6. UVブラシセットのお手入れ</p> <p>異物を取り除く ※ ブラシは水洗い可能です。</p> <p>乾いた布で拭く</p>	<p>7. UVヘッドのお手入れ</p> <p>乾いた布で拭く</p>	<p>8. UVブラシセットを取り付ける</p>	<p>9. ロックレバーを固定する</p>	<p>10. UVヘッドカバーを取り付ける</p>

※ ベッドシーツ、羽毛布団など吸着しやすい寝具には Normal (標準) モードにてお使いください。  
 ※ ブラシに異物が付着していると性能が低下します。定期的にお手入れしてください。  
 (UVランプは水洗いしないでください。)  
 ※ UVランプの内部にある銀色の玉は、UVランプの点灯に必要な物質です。  
 玉の転がる音がある場合がありますが、製品の異常ではありません。

## 参考事項

### 寝具の掃除

週1回以上の掃除を心がけてください。  
クリーンカバーを装着してください。  
横方向で、端までゆっくり掃除してください。  
素材に凹凸があったり、縫い目がある寝具は、上から布を被せ使用してください。  
肌に直接触れる場所は丁寧に掃除してください。  
UVヘッドを密着させ、ゆっくりと滑らせるようにご使用ください。

### UV Sensor

UVヘッドについているUV Sensor スイッチで、対象感知 UV センサーのON/OFFを切り替えることができます。ON(●)の状態では、対象感知UVセンサーが対象物から一定間隔以上離れるとUVランプが点灯しません。また、対象物が黒や青の暗い色の場合、UVランプが点灯しないことがあります。UV Sensor スイッチをOFF(○)にすると、対象物との間隔や対象物の色に関係なく運転中は常時UVランプが点灯します。UVランプの光を直射しないよう十分にご注意ください。

### 目詰まり箇所の確認

突然吸引が弱くなったり、製品から異音がある場合、目詰まり箇所を確認してください。(4 ページ)

吸引口が目詰まった場合、排気口から排気が出ません。

排気口から排気が出ているか確認してください。

目詰まり箇所を確認する際、製品を作動しないでください。

異物を取り除く際、けがにご注意ください。

異物の目詰まりにより故障した場合は、保証の対象外となります。

### 水洗い可能なパーツ

ダストボックスセットとブラシ(ダストボックス、メタルフィルター、ファブリックフィルター、HEPAフィルター)は水洗い可能です。定期的にお手入れしてください。

1. 各パーツに付着したゴミを取り除いてください。
2. 各パーツを水洗いしてください。
3. 水気をしっかり切り、日当たりの良いところで、完全に乾くまで(24時間以上)乾燥させてください。

ファブリックフィルターやHEPAフィルターから異臭がしたり、破損した場合、純正品をご購入の上、交換してください。

### 製品スペック

モデル名	RGN-300JP
充電アダプター	Input 100-240V~50/60Hz 0.4A Output --- 18V 0.5A
定格消費電力	150W
バッテリー仕様	14.4V, 2000mAh
充電時間	約3.5時間
作動時間	Normal (標準) モード 約31分 Turbo (ターボ) モード 約9分
製品サイズ	250 x 1149 x 231 (WxDxH/mm)
製品重量	1.7kg (本体、バッテリー、延長パイプ、UVヘッド)

## 保証とアフターサービス

### メーカー保証

使用中に製品の欠陥により故障した場合、購入日から1年間無償で保証します。その際、レシートなどの購入証明書と保証書の提示が必要となりますので、大切に保管してください。

### オンライン保証

購入日から30日以内にオンライン保証登録をしていただくと2年間メーカー保証をいたします。修理の際は購入を証明できるもの(レシート、配送伝票など)が必要となりますので、保管していただきますようお願いいたします。2年保証対象となるのは本体や各ヘッドの自然故障のみとなります。(フィルターやブラシなど消耗品は除く) バッテリー、UV ランプは消耗品ですが、ご購入から1年以内は保証対象とさせていただきます。

オンライン登録: [www.raycop.co.jp/warranty](http://www.raycop.co.jp/warranty)

お客様サポートセンター電話登録: 0120-363612

シリアルナンバー(製造番号)・メールアドレス・購入証明書が必要です。

### 有償修理

修理を依頼する際、下記の場合には、保証期間内でも有償修理になります。

1. 製品内部に液体を入れたり、異物を吸入したことにより故障した場合。
2. 製品を落下させたり衝撃を与えたことにより、破損および故障した場合。
3. シンナー、ベンジンなど揮発性有機溶剤の使用により外観損傷および変形した場合。
4. 当社の純正品ではない部品や消耗品を使用したことにより故障した場合。
5. 使用電圧を誤用したことにより故障した場合。
6. 故意に分解したことにより部品を紛失および破損させた場合。
7. 当社のサービス業者ではない人が修理あるいは改造する過程で故障した場合。
8. 天災地変により故障した場合。
9. 「安全上のご注意」を守らず故障した場合。
10. フィルターを取り付けずに使用した場合。
11. 誤使用ならびに必要なお手入れを怠ったことにより故障および損傷した場合。  
本製品の補修用性能部品(製品の機能を維持するための部品)を製造打ち切り後、6年間保有しています。本製品の外観および仕様は、品質向上のため予告なく変更されることがあります。

### 消耗品

フィルターやUVブラシセット、バッテリーなどの消耗品はお客様サポートセンターにて購入できます。

### お客様サポートセンター

受付時間: 平日午前9:00~午後5:30(土日祝日、年末年始を除く)



0120-363612

製品のご使用や修理に関するご相談は、「お客様サポートセンター」までご連絡ください。専門スタッフが迅速に対応させていただきます。

### レイコップ公式サイト

[www.raycop.co.jp](http://www.raycop.co.jp)

レイコップについての情報は上記の公式サイトにてご確認できます。

# 保証書

※型番

RGN-300JP

※製造番号

保証期間

お買い上げの日から1年間  
(消耗品を除く)

※販売店名

※お買い上げ日

※お客様

氏名 様

ご住所 〒

電話

本書は日本国内においてのみ有効です。

Valid only in Japan.

このたびはレイコップ製品をお買い求めいただき、誠にありがとうございます。  
この製品は、当社の厳密な品質管理及び、検査を経て出荷されております。  
万一、正常な使用状態で故障した場合、本書記載の無料修理規定（下記に記載）により、無料修理をいたします。  
購入証明（レシート等）と本書の2点をお持ちでしたら本書に販売店名の記入がない場合でも無料修理を承ります。

2年間のオンライン保証登録サービスのお申し込みは別途必要となります。  
詳しくは (<http://www.raycop.co.jp>) をご確認ください。

※印欄は修理を依頼される際は必ずご記入ください。

☞ 無料修理を行う際は本書と購入証明（レシート等）が必要です。  
大切に保管してください。

## 〈無料修理規定〉

- 取扱説明書、本体添付ラベル等の注意事項に従った使用状態で保証期間内に故障した場合には、無料修理をさせていただきます。  
(イ) 無料修理ご希望の場合にはお客様サポートセンター（0120-363612）にご相談ください。  
(ロ) もしくは、商品に本書と購入証明を添えてお買い上げ販売店にお申し付けください。
- 保証期間内でも次の場合には有料とさせていただきます。  
(イ) 取扱説明書に従わない使用上の誤り又は弊社以外の者による修理や改造による故障もしくは損傷  
(ロ) お買い上げ後の輸送もしくは落下などによる故障もしくは損傷  
(ハ) 火災、地震、水害、落雷、そのほかの天災地変又は公害、塩害、ガス害（硫化ガスなど）、異常電圧、指定外の使用電源（電圧、周波数）などによる故障もしくは損傷  
(ニ) 車両、船舶などで使用する場合に生じる故障もしくは損傷  
(ホ) 一般家庭用以外（業務用など）に使用された場合の故障もしくは損傷  
(ヘ) 本書の添付がない場合
- 本書は日本国内において使用する場合のみ有効です。
- 本書は再発行いたしかねますので大切に保管してください。

修理メモ

- ※ お客様にご記入いただいた個人情報（保証書控）は、保証期間内の無料修理対応及びその後の安全点検活動のために利用させて頂く場合がございますので、ご了承ください。
- ※ この保証書は本件に明示した期間、条件のもとにおいて無料修理を行うことをお約束するものです。従って、この保証書によって保証書を発行している者（保証責任者）及びそれ以外の事業者に対するお客様の法律上の権利を制限するものではありません。
- ※ 保証内容の詳細については、取扱説明書の「保証とアフターサービス」を参照ください。
- ※ 保証期間経過後の修理についてご不明な場合は、お客様サポートセンター（0120-363612）にお問い合わせください。



お客様サポートセンター **0120-363612**

受付時間 平日午前9:00～午後5:30（土日祝日、年末年始を除く）

取扱説明書に記載された内容は、2021年11月現在のものです。

レイコップ・ジャパン株式会社