



Sommaire et conseils généraux

Tu auras besoin de:

- Douille 10mm et 14mm avec clé à cliquet
(14 mm peut varier en fonction de l'épaisseur de la galvanisation, il est donc utile d'avoir une douille de 13 mm à portée de main si possible).
- Maillet en caoutchouc
(veuillez ne pas utiliser un marteau ordinaire car cela pourrait endommager le bois ou affecter la finition galvanisée des têtes de boulons. Si vous n'avez pas de maillet en caoutchouc, utilisez un marteau contre un petit morceau de bois comme tampon pour protéger les boulons) .
- Bradawl

Il est utile de se référer aux photographies de la brochure lors du montage de votre meuble.

Dans le cas peu probable où vous constateriez, lors de l'assemblage, qu'un boulon ne traverse pas le bois, veuillez vérifier s'il y a une obstruction. Si vous constatez que l'un des clous courts a traversé le trou, vous pouvez le nettoyer à l'aide d'un foret à métal pour percer le clou.

Vous pouvez porter des gants légers pour vous protéger des éclats de bois.

Fixation du contenu du sac de siège

- 2 x longs boulons en U
- 2 x boulons en U courts
- 4 x entretoises en plastique
- 2 boulons de 75 mm
- 16 noix
- 16 rondelles
- 4 x grandes rondelles Penny
- 4 raccords Quicklink
- 2 x chaînes avec manille en " D " attachée

Fixation du contenu du sac de cadre

- 8 boulons M8 x 140 mm
- 8 boulons M8 x 135 mm
- 16 écrous M8
- 16 rondelles
- 2 boulons M8 x 90 mm
- 2 x yeux suspendus circulaires

NB. Les accoudoirs des sièges sont repliés à l'arrière du siège pour le transport.

Ensemble de siège de balançoire



Image 1

1. Disposez toutes les pièces afin qu'elles puissent être facilement identifiées. Vous trouverez les fixations galvanisées dans un sac agrafé sous le siège de la balançoire.



Image 2

2. Fixez l'arrière du bras sur le siège à l'aide d'un tire-fond de 75 mm comme indiqué sur le schéma 1 et la fig. Fixez avec la rondelle et l'écrou à l'intérieur.



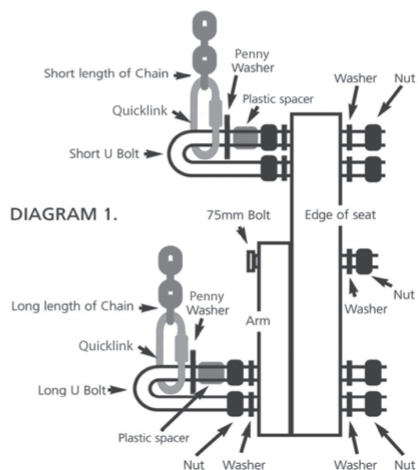
Image 3

3. Fixez le long boulon « U » à travers la base du siège selon le schéma 1. Fixez avec la rondelle et l'écrou à l'intérieur.



Image 4

4. Fixez le boulon « U » court à l'aide d'écrous et de rondelles sur la partie supérieure du cadre du siège (selon le schéma 1).



5. Veuillez noter que chaque longueur de chaîne est divisée en deux parties inégales de chaque côté de la manille suspendue en " D ". Le côté le plus long doit être fixé à la fixation du siège (boulon en " U " long) et le côté le plus court à l'arrière du raccord rapide comme indiqué sur la photo 4.

(La hauteur et l'angle d'inclinaison du siège peuvent être modifiés soit en raccourcissant la longueur de la chaîne au niveau du boulon en " U " arrière, soit en modifiant l'emplacement de la manille en " D " le long de la chaîne).

Assemblage du cadre pivotant

6. Le cadre de la balançoire comprend 4 pieds qui ont des pentes supérieures spécialement coupées et forment 2 paires distinctes. Chaque paire comprend une jambe marquée "1" et une autre marquée "2". Sélectionnez la paire de pattes (c.-à-d. 1 et 2) avec l'angle prédécoupé vers le haut des pattes face à face. Joignez chaque paire de pieds avec la petite traverse supérieure ou la traverse supérieure de la verrière si le cadre de la verrière et la verrière ont été achetés. Insérez le support métallique entre la traverse et les pieds. Pour assembler tous les composants, utilisez le boulon 8 x 145 mm (le boulon plus court ne dépassera pas des pieds lorsqu'il sera inséré).

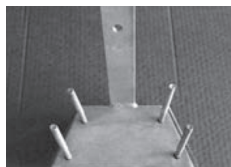


Image 6

7. Fixez maintenant les traverses inférieures à l'aide des boulons 8 x 135 mm (fig. 7).

8. Mettez des rondelles et des écrous sur tous les boulons, mais à ce stade, serrez légèrement (fig. 8).

9. Lorsque les deux extrémités du cadre ont été assemblées, enfoncez la poutre supérieure dans le haut des cadres en 'A'.



Image 7

13. Fixez les tables latérales aux traverses inférieures avec les vis de 50 mm fournies. Ne montez pas les vis trop rapidement car elles pourraient surchauffer et se cisailer. Assurez-vous que les tables sont horizontales au niveau du sol lors de la fixation et que l'encoche découpée en dessous est correctement insérée dans les traverses. S'il semble incorrect, retournez l'étagère et réinstallez-la de manière à ce qu'elle soit de niveau.



Image 8

Option de cadre d'auvent

14. Le cadre de la voilure est livré dans un emballage séparé du siège ou du matériau de la voilure lui-même. Le paquet contient 2 traverses supérieures étendues et des poteaux auxquels la verrière est suspendue. Lors de l'assemblage du cadre de jambe d'aile, installez les deux traverses étendues au lieu des traverses courtes. La traverse allongée est inclinée vers le haut à l'avant afin d'augmenter le dégagement pour la tête (voir schéma 3). Glissez les deux poteaux à travers le matériau de la canopée à l'avant et à l'arrière et placez-les sur le coin de la traverse étendue. Cela peut être vissé pour fixer si vous le souhaitez dans des endroits venteux avec les vis fournies ou laissées dévissées afin que la verrière puisse être repoussée si nécessaire.

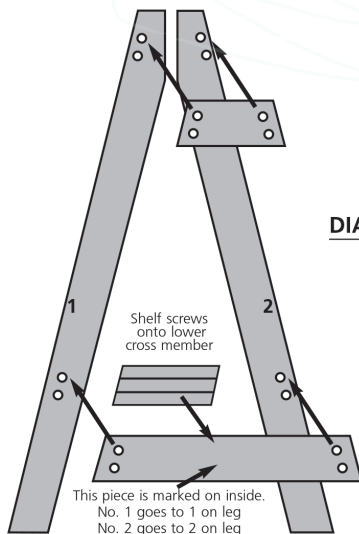


DIAGRAM 2.

Option dossier haut

15. L'option de siège à dossier haut s'adapte sur la latte supérieure de la partie du siège et est fixée avec des sangles métalliques galvanisées en forme de « V » peu profondes, qui s'adaptent avec le « V » pointant vers l'avant du siège (fig. 9). Montez d'abord les sangles sur les montants du siège, fixez-les avec les vis fournies. Ne montez pas les vis trop rapidement car elles pourraient surchauffer et cisailier. Ensuite, placez l'option High Back sur la latte supérieure du siège en vous assurant que le bord du siège s'aligne avec le bord de la partie High Back et fixez la moitié supérieure des sangles aux épines sur l'option High Back en utilisant le reste des vis fournies.

Option de repose-pieds pivotant

16. Cette pièce s'insère entre la deuxième et troisième lattes à partir du bas du siège. Veuillez noter qu'il n'est pas conçu pour s'asseoir ou prendre plus de poids que les jambes d'un adulte.

Pour l'auvent, placez sur une paire de pieds numérotés 1 et 2 les traverses étendues dans ce sens, avec les flèches et les lettres "L et R" à l'intérieur. Et sur l'autre paire de pattes numérotées 1 et 2, placez les traverses étendues dans l'autre sens, toujours avec les flèches et les lettres "L et R" à l'intérieur. La flèche marque le point à l'avant de la balançoire lorsqu'elle est assemblée et avec un L ou R qui désigne la paire de jambes gauche ou droite lorsque l'on regarde la balançoire assemblée de l'avant.



FRONT



DIAGRAM 3.

Si vous avez acheté un repose-pieds, il y a un sac de supports à angle droit en acier inoxydable qui doivent être ajoutés au dessous du siège pour connecter la troisième latte à l'avant du siège aux épines. Ceci afin d'éviter que le support de connexion métallique ne se desserre avec le temps.

N'OUBLIEZ PAS DE PEINDRE SUR LE PROTECTEUR DE MEUBLES DÈS L'ASSEMBLAGE DU PRODUIT, SAUF SI UNE AUTRE FINITION DOIT ÊTRE APPLIQUÉE.